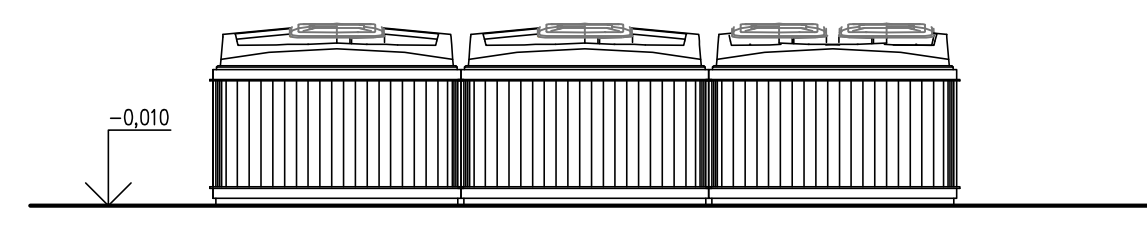
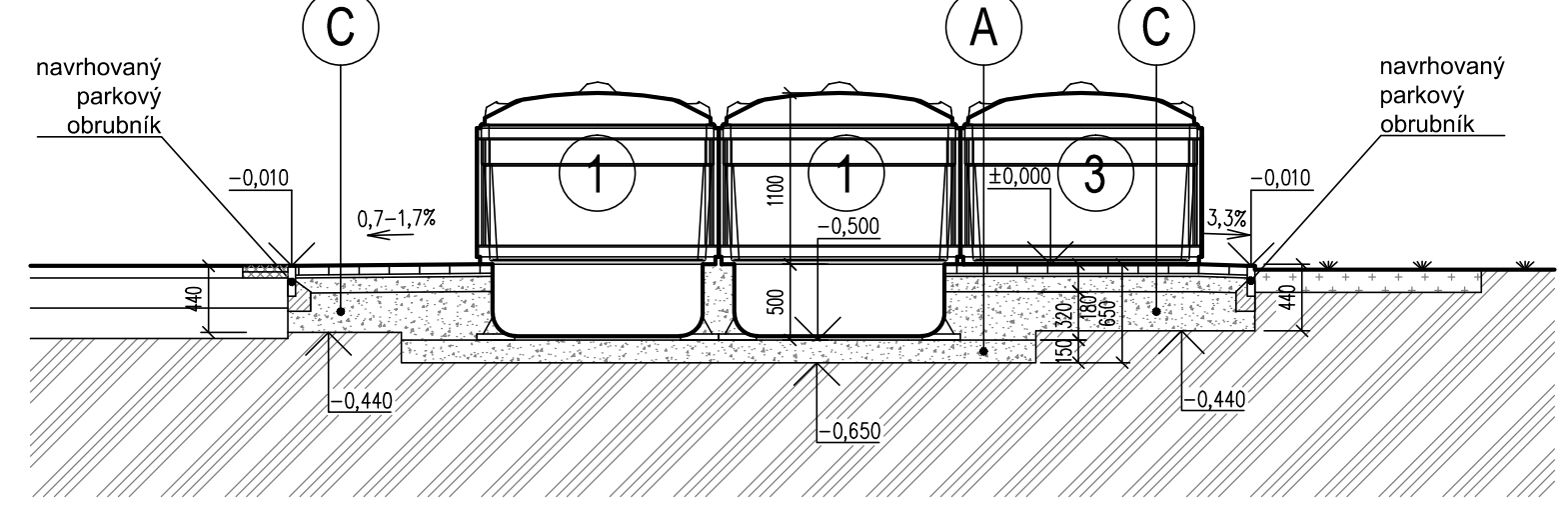


ČELNÝ POHĽAD

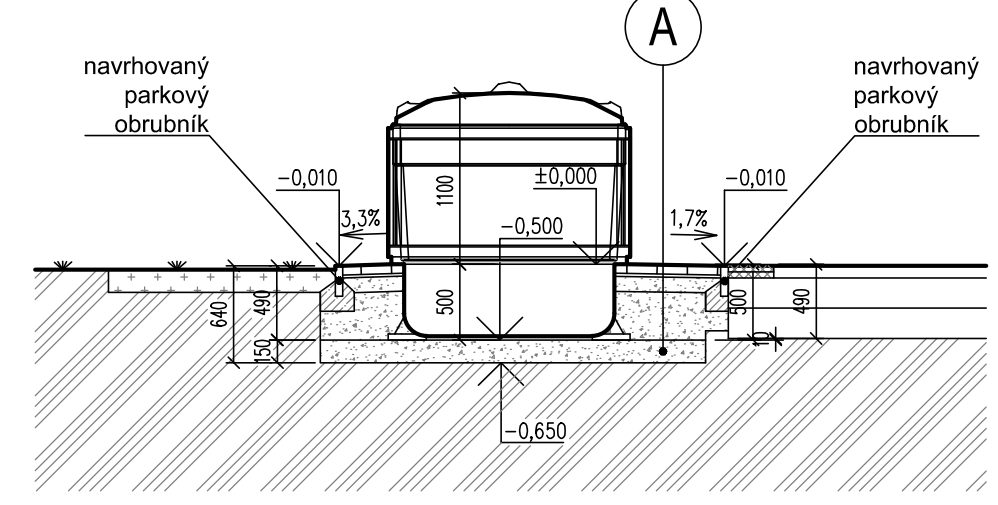


A (plocha 5,4 m ²)	C (plocha 5,1 m ²)
BET. ZÁMKOVÁ DLAŽBA 60mm	BET. ZÁMKOVÁ DLAŽBA 60mm
PODKLADNÉ LÓŽKO - ŠTRKODRVA fr. 0-4mm 20mm	PODKLADNÉ LÓŽKO - ŠTRKODRVA fr. 0-4mm 20mm
ZHUTNENÁ ŠTRKODRVA fr. 0-32mm 100mm (ZHUTNENIE E _{def2} = 50 MPa)	ZHUTNENÁ ŠTRKODRVA fr. 0-32mm 100mm (ZHUTNENIE E _{def2} = 50 MPa)
ZÁSYP JAMY ZHUTNENOU ŠTRKODRVOU fr. 0-32mm 310-320mm (ZHUTNENIE E _{def2} = 50 MPa)	ZHUTNENÝ RASTLÝ TERÉN 250-260mm (ZHUTNENIE E _{def2} = 40 MPa)
LÓŽKO ZO ZHUTNENEJ ŠTRKODRVEY fr. 0-32mm 150mm (ZHUTNENIE E _{def2} = 30 MPa)	ZHUTNENÝ RASTLÝ TERÉN SPOLU 430-440mm
SPOLU 180mm	

POZDĽŽNÝ REZ B-B



PRIEČNY REZ A-A

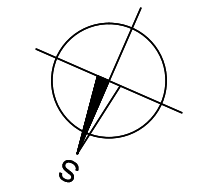


POZNÁMKA

- PODKLAD PRE TÚTO DOKUMENTÁCIU TVORÍ TECHNICKÁ MAPA MESTA BRATISLAVA
 - PRED ZAHÁJENÍM ZEMNÝCH PRÁČ JE POTREBNÉ ZREALIZOVAŤ VYTÝČENIE VŠETKÝCH PODZEMNÝCH INŽINIERSKÝCH SIETÍ, A TO AJ NEZISTENÝCH Z POSKYTNUTÝCH PODKLADOV
 - VÝKOPOVÉ PRÁČE V OCHRANNOM PÁSME INŽINIERSKÝCH SIETÍ BUDÚ VYKONÁVANÉ RUČNE
 - ODHADOVANÁ TRIEDA ŤAŽITELNOSTI ZEMINY PODLA STN 73 3050: 3. TRIEDA
- PRI PRACOVNÝCH POSTUPOCH OSADENIA POLOPODZEMNÝCH KONTAJNETOV POSTUPOVAŤ PODLA TECHNICKÝCH LISTOV RESP. NÁVODU NA OSADENIE, VYPRACOVANÝCH VÝROBCOM
 - PRI PRACOVNÝCH POSTUPOCH ULOŽENIA BETÓNovej DLAŽBY A OBRUBNÍKOV, JE NUTNÉ POSTUPOVAŤ PODLA KLADAČSKÝCH NÁVODOV PRE JEDNOTLIVÉ PRVKY, VYPRACOVANÝCH VÝROBCOM

LEGENDA

- Stojisko - zámková dlažba (farba šedá)
- Vyspravenie komunikácie studenou asfaltovou zmesou
- Novo upravená a zatravnená plocha
- Búrané konštrukcie
- 1 Polopodzemný kontajner na odpad - 3 m³
- 3 Nadzemný kryt pre smetné nádoby 2x 240 l



POLOHOVÉ OSADENIE STOJISKA:
STOJISKO PRIESTOROVO OSADIŤ PODLA VÝKRESU 2. SITUÁCIA

VÝŠKOVÉ OSADENIE STOJISKA:
ÚROVEŇ ZAPUSTENÉHO OBRUBNÍKA NA VSTUPE DO STOJISKA (-0,010) BUDE VO VÝŠKOVEJ ÚROVNI SÚČASNEJ ASFALTOVEJ CESTY

PEČIATKA A PODPIS	PARÉ Č.

PROJEKT k ohláseniu drobnej stavby		
HIP Ing. R. Kováčik	ZODP. PROJEKTANT Ing. R. Kováčik	VYPRACOVAL Ing. R. Kováčik
OKRES: Bratislava II	MESTSKÁ ČASŤ: Bratislava - Vrakúňa	FORMÁT: 4x A4
INVESTOR: MARIANUM - Pohrebníctvo mesta Bratislava		DÁTUM: 09/2021
STOJISKO POLOPODZEMNÝCH KONTAJNEROV NA KOMUNÁLNY ODPAD NA CINTORÍNE VRAKUŇA NA GAGARINOVEJ ULICI V BRATISLAVE		ÚČEL: Projekt D.S.
		PROFESIA: Stavebná
		Č. ZÁKAZKY: 12/21 RK
Výkres Stojiska 1a		MIERKA 1:50
		Č. VÝKRESU 4.