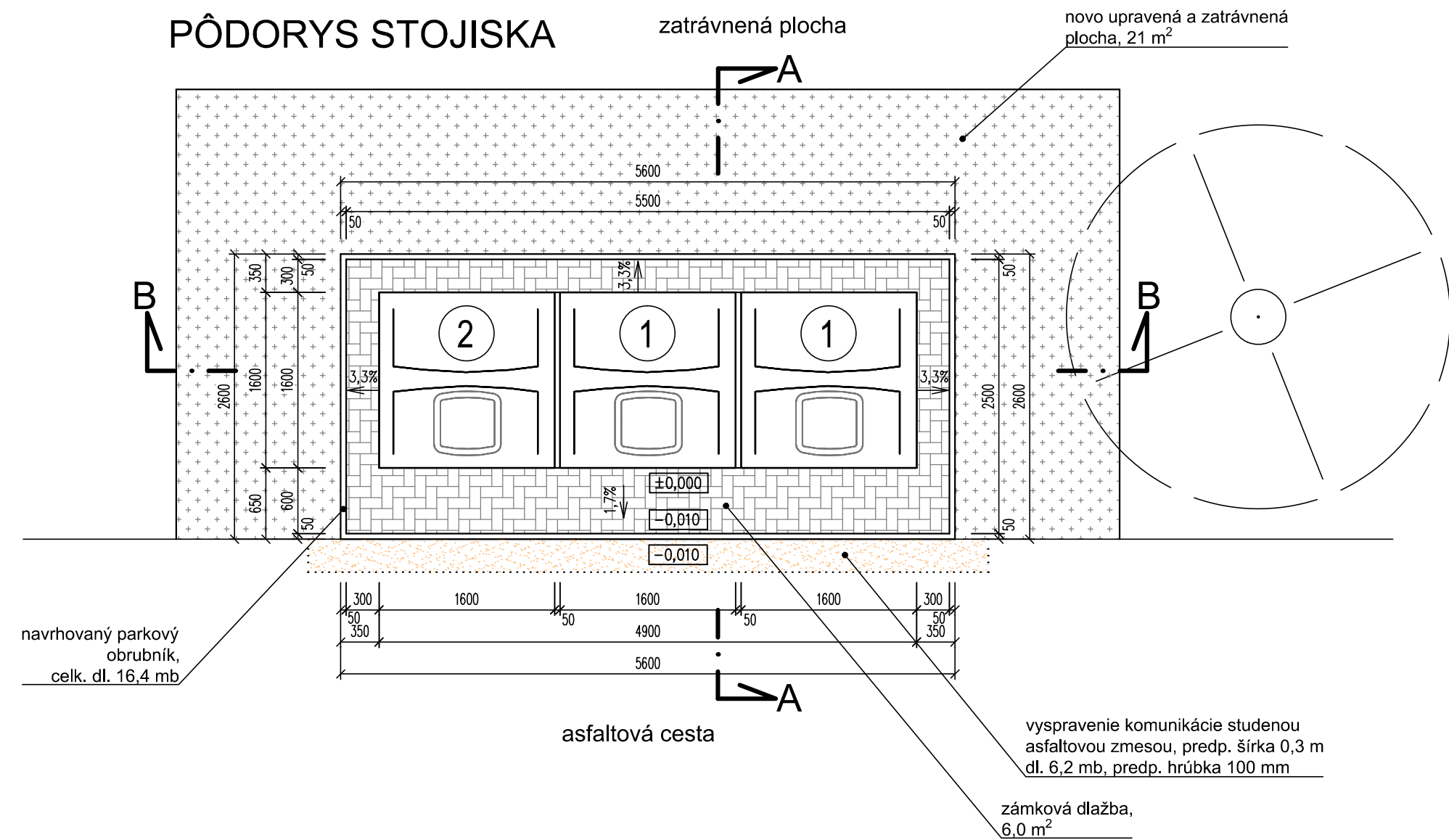
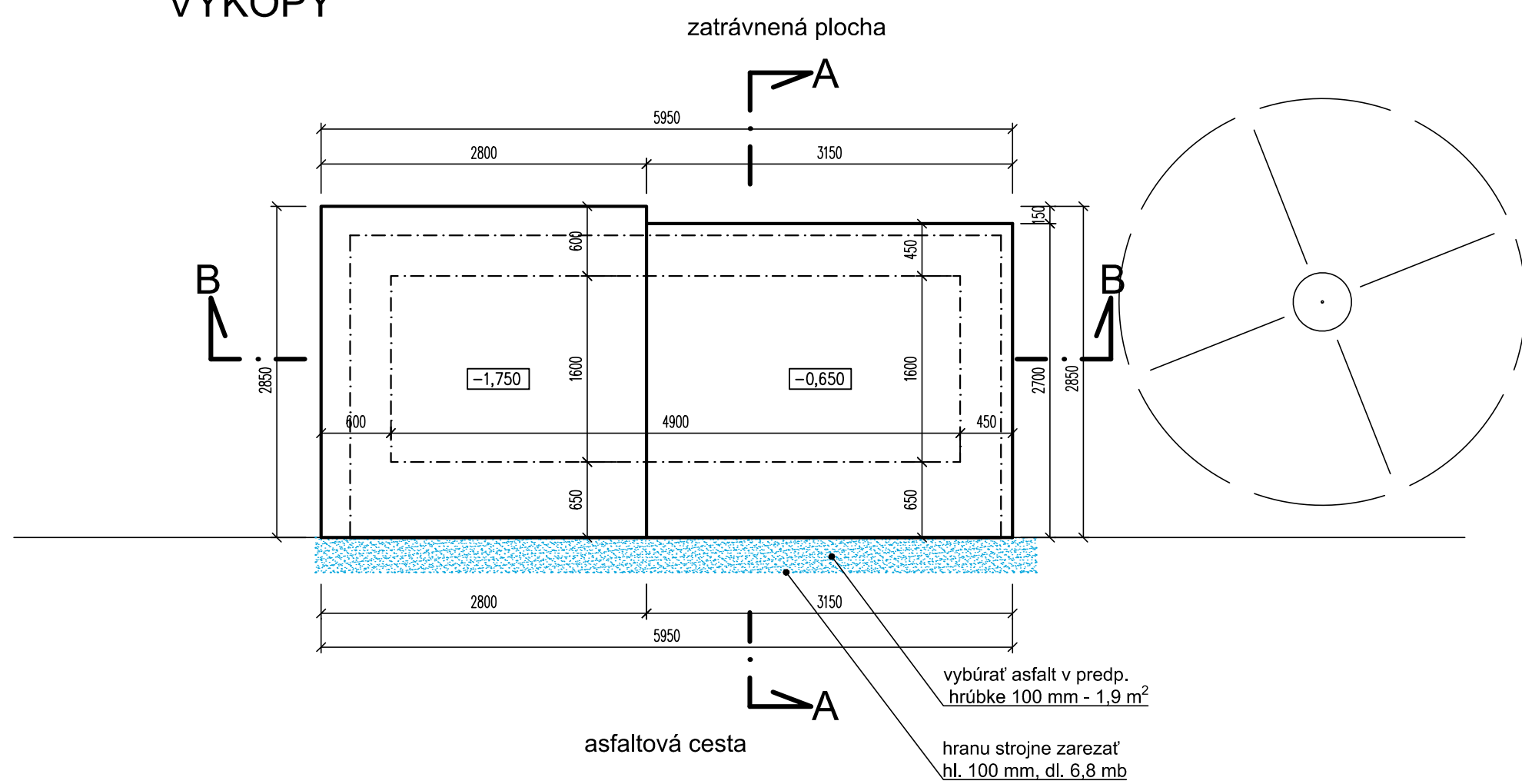


# PÔDORYS STOJISKA



# VÝKOPY



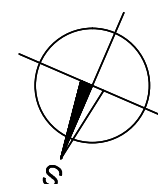
## POZNÁMKA

- PODKLAD PRE TÚTO DOKUMENTÁCIU TVORÍ TECHNICKÁ MAPA MESTA BRATISLAVA
- PRED ZAHÁJENÍM ZEMNÝCH PRÁČ JE POTREBNÉ ZREALIZOVÁŤ VYTÝČENIE VŠETKÝCH PODZEMNÝCH INŽINIERSKÝCH SIETÍ, A TO AJ NEZISTENÝCH Z POSKYTNUTÝCH PODKLADOV
- VÝKOPOVÉ PRÁČE V OCHRANNOM PÁSME INŽINIERSKÝCH SIETÍ BUDÚ VYKONÁVANÉ RUČNE
- ODHADOVANÁ TRIEDA ŤAŽITELNOSTI ZEMINY PODLA STN 73 3050: 3. TRIEDA

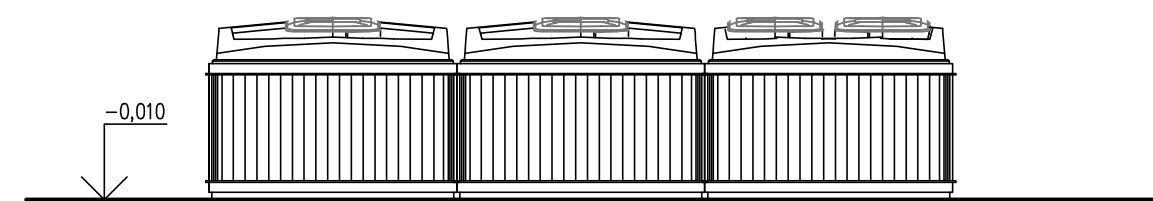
- PRI PRACOVNÝCH POSTUPOCH OSADENIA POLOPODZEMNÝCH KONTAJNETOV POSTUPOVAŤ PODLA TECHNICKÝCH LISTOV RESP. NÁVODU NA OSADENIE, VYPRACOVANÝCH VÝROBCOM
- PRI PRACOVNÝCH POSTUPOCH ULOŽENIA BETÓNOVEJ DLAŽBY A OBRUBNÍKOV, JE NUTNÉ POSTUPOVAŤ PODLA KLADAČSKÝCH NÁVODOV PRE JEDNOTLIVÉ PRVKY, VYPRACOVANÝCH VÝROBCOM

## LEGENDA

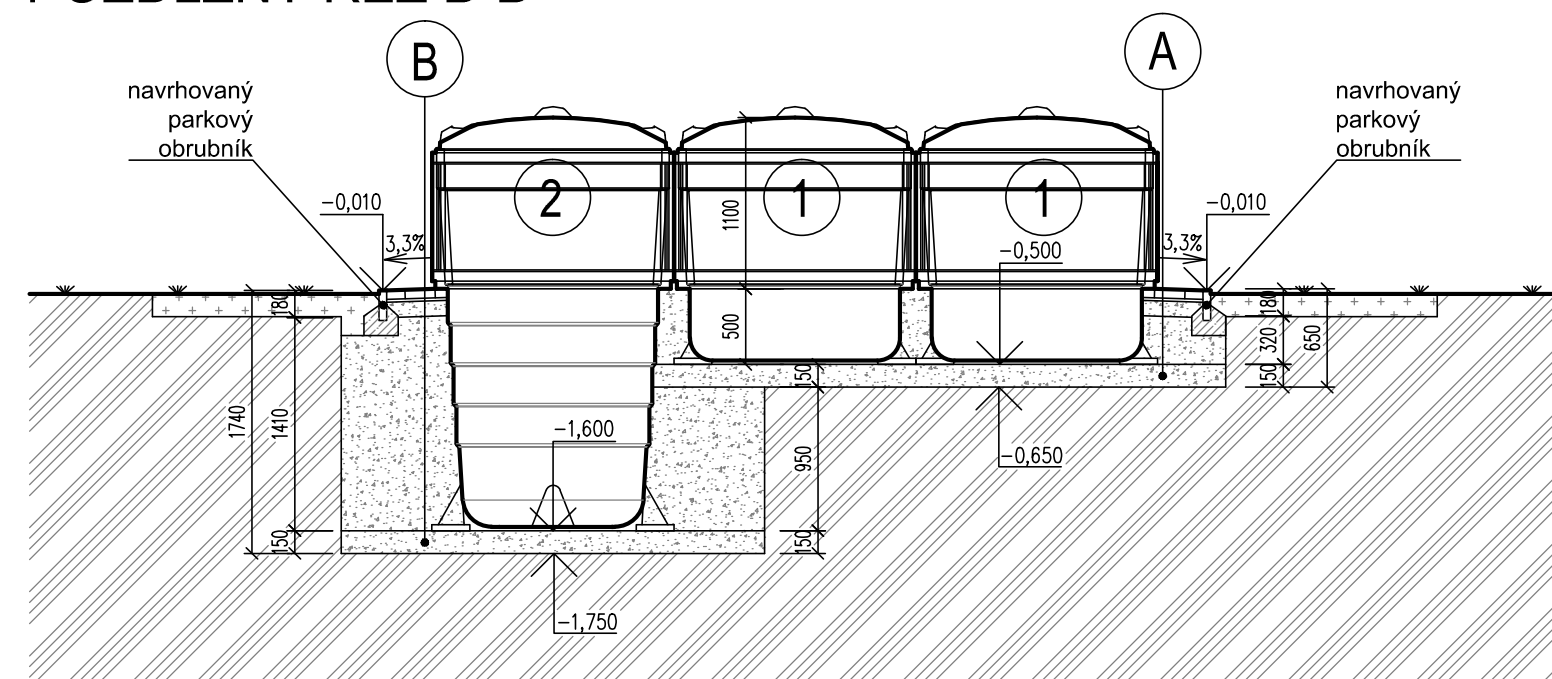
- Stojisko - zámková dlažba (farba šedá)
- Vyspravenie komunikácie studenou asfaltovou zmesou
- Novo upravená a zatravnená plocha
- Búrané konštrukcie
- 1 Polopodzemný kontajner na odpad - 3 m<sup>3</sup>
- 2 Polopodzemný kontajner na odpad - 3 m<sup>3</sup> prípadne 5 m<sup>3</sup>



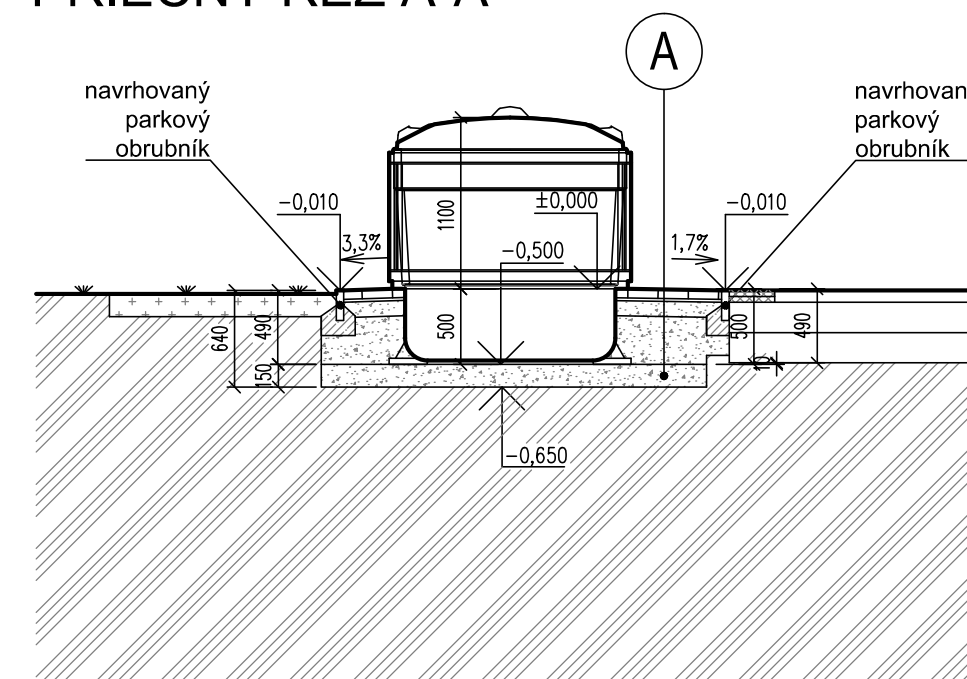
# ČELNÝ POHĽAD



# POZDĹŽNY REZ B-B



# PRIEČNY REZ A-A



**A** (plocha 3,2 m<sup>2</sup>)

- BET. ZÁMKOVÁ DLAŽBA 60mm
- PODKLADNÉ LÓŽKO - ŠTRKODRVA fr. 0-4mm 20mm
- ZHUTNENÁ ŠTRKODRVA fr. 0-32mm 100mm
- (ZHUTNENIE E<sub>def2</sub> = 50 MPa)
- SPOLU 180mm
- ZÁSYV JAMY ZHUTNENOU ŠTRKODRVOU fr. 0-32mm 310-320mm
- HUTNENÝ PO VRSTVÁCH 250mm
- (ZHUTNENIE E<sub>def2</sub> = 50 MPa)
- LÓŽKO ZO ZHUTNENEJ ŠTRKODRVEY fr. 0-32mm 150mm
- (ZHUTNENIE E<sub>def2</sub> = 30 MPa)
- ZHUTNENÝ RASTLÝ TERÉN

**B** (plocha 2,8 m<sup>2</sup>)

- BET. ZÁMKOVÁ DLAŽBA 60mm
- PODKLADNÉ LÓŽKO - ŠTRKODRVA fr. 0-4mm 20mm
- ZHUTNENÁ ŠTRKODRVA fr. 0-32mm 100mm
- (ZHUTNENIE E<sub>def2</sub> = 50 MPa)
- SPOLU 180mm
- ZÁSYV JAMY ZHUTNENOU ŠTRKODRVOU fr. 0-32mm 1410-1420mm
- HUTNENÝ PO VRSTVÁCH 250mm
- (ZHUTNENIE E<sub>def2</sub> = 50 MPa)
- LÓŽKO ZO ZHUTNENEJ ŠTRKODRVEY fr. 0-32mm 150mm
- (ZHUTNENIE E<sub>def2</sub> = 30 MPa)
- ZHUTNENÝ RASTLÝ TERÉN

PEČIATKA A PODPIS | PARÉ Č.

*[Signature]*

POLOHOVÉ OSADENIE STOJISKA:  
 STOJISKO PRIESTOROVO OSADIŤ PODLA VÝKRESU C.2 SITUÁCIE STOJISK

VÝŠKOVÉ OSADENIE STOJISKA:  
 ÚROVEŇ ZAPUSTENÉHO OBRUBNÍKA NA VSTUPE DO STOJISKA (-0,060) BUDE VO VÝŠKOVEJ ÚROVNI SÚČASNEJ ASFALTOVEJ PLOCHY

## PROJEKT k ohláseniu drobnej stavby

HIP	ZODP. PROJEKTANT	VYPRACOVAL
Ing. R. Kováčik	Ing. R. Kováčik	Ing. R. Kováčik

**Ing. Róbert KOVÁČIK**  
 autorizovaný stavebný inžinier  
 Hanzlikovská 24 911 05 Trenčín

OKRES: Bratislava II | MESTSKÁ ČASŤ: Bratislava - Vrakuňa  
 INVESTOR: MARIANUM - Pohrebníctvo mesta Bratislava  
**STOJISKO POLOPODZEMNÝCH KONTAJNEROV NA KOMUNÁLNY ODPAD NA CINTORÍNE VRAKUŇA NA GAGARINOVEJ ULICI V BRATISLAVE**

FORMÁT: 4x A4  
 DATUM: 09/2021  
 ÚČEL: Projekt D.S.  
 PROFESIA: Stavebná  
 Č. ZÁKAZKY: 12/21 RK

Výkres Stojiska 1b  
 MIERKA 1 : 50

Č. VÝKRESU 5.