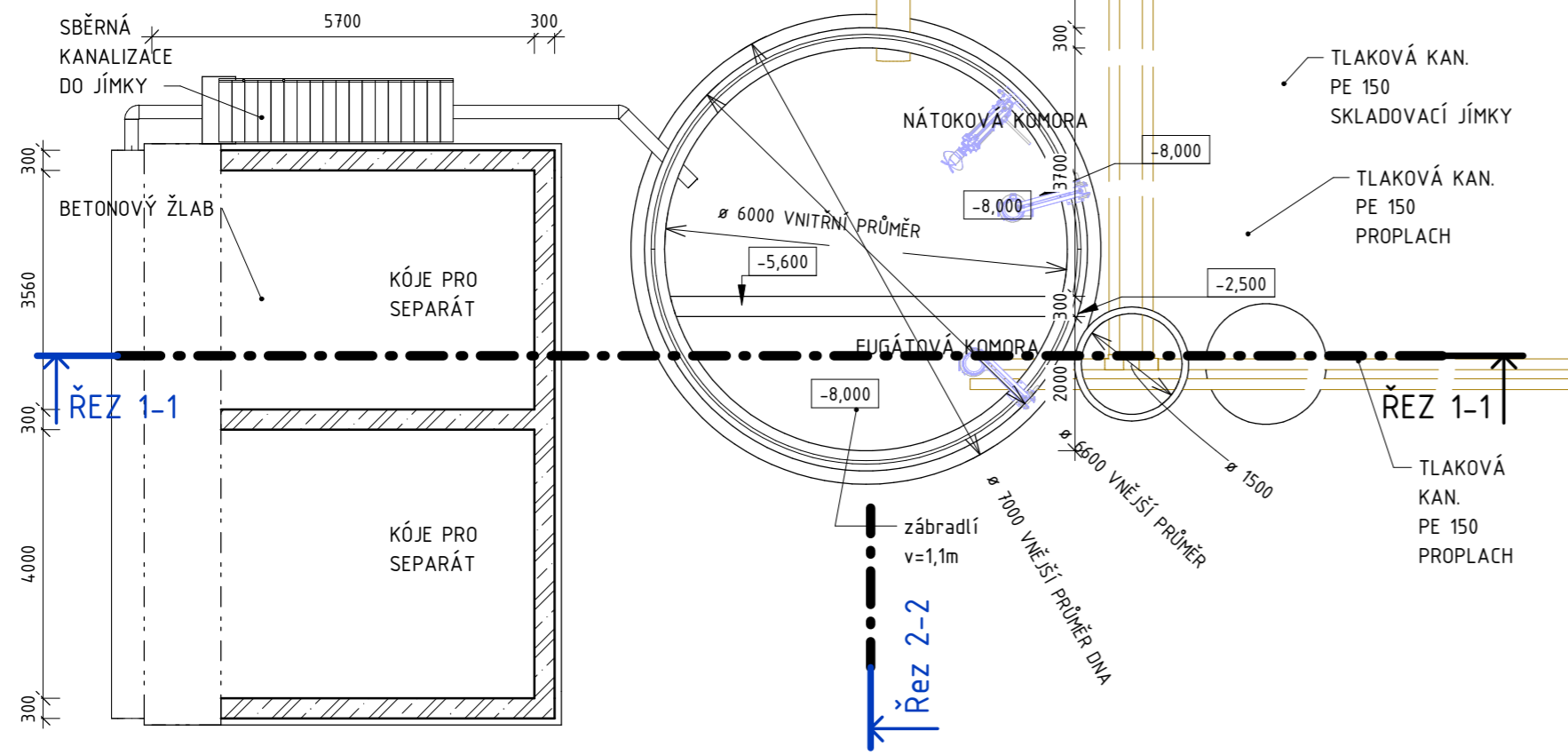
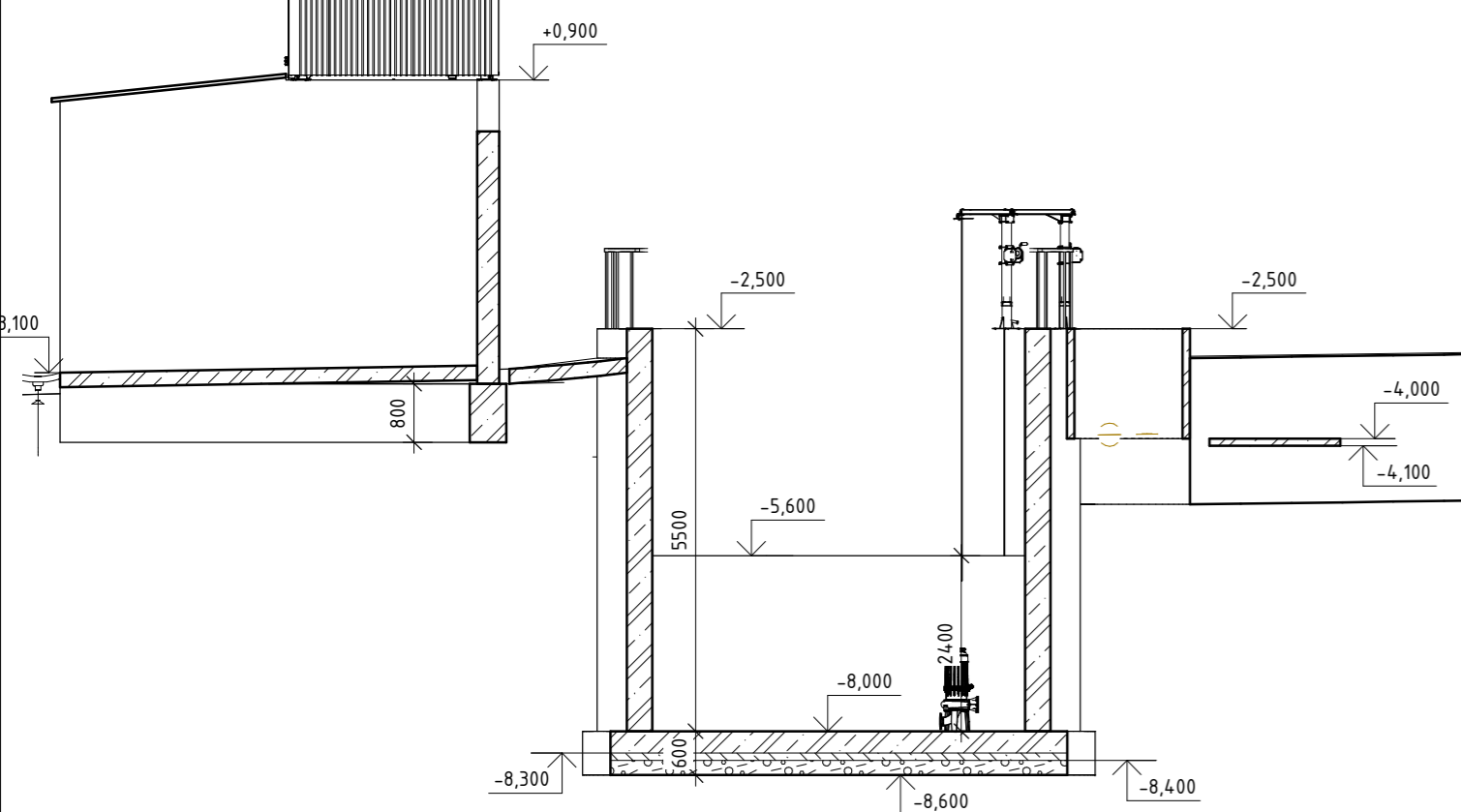


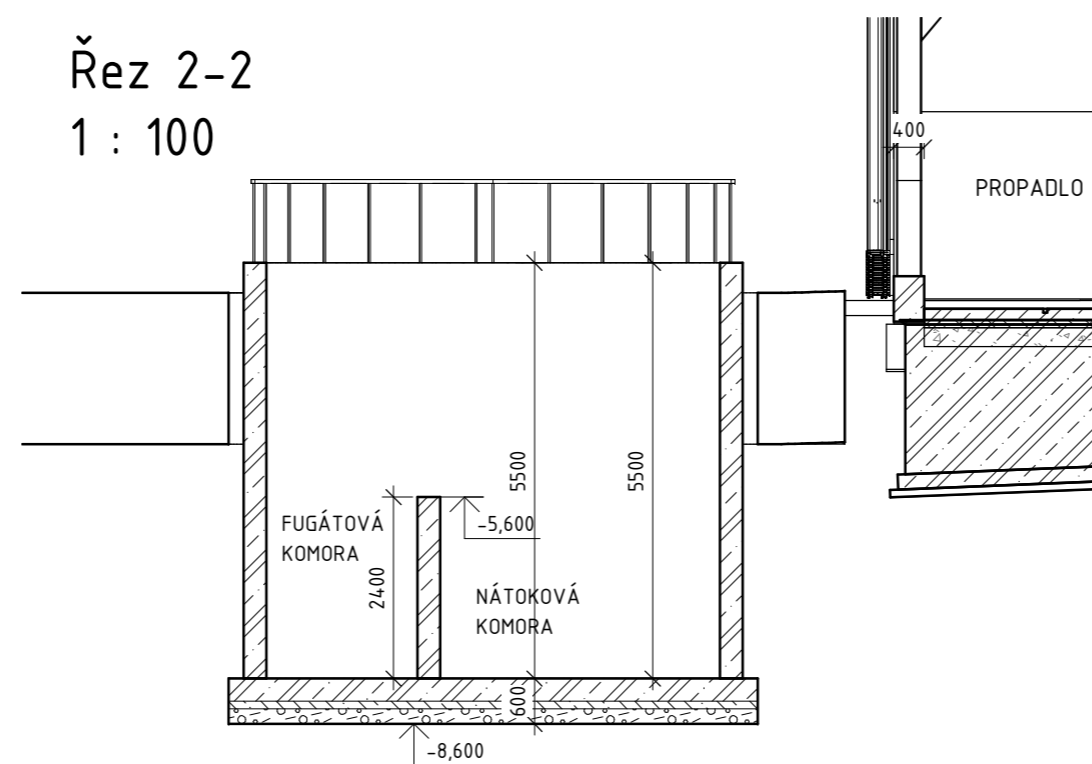
PŮDORYS  
1 : 100



ŘEZ 1-1  
1 : 100

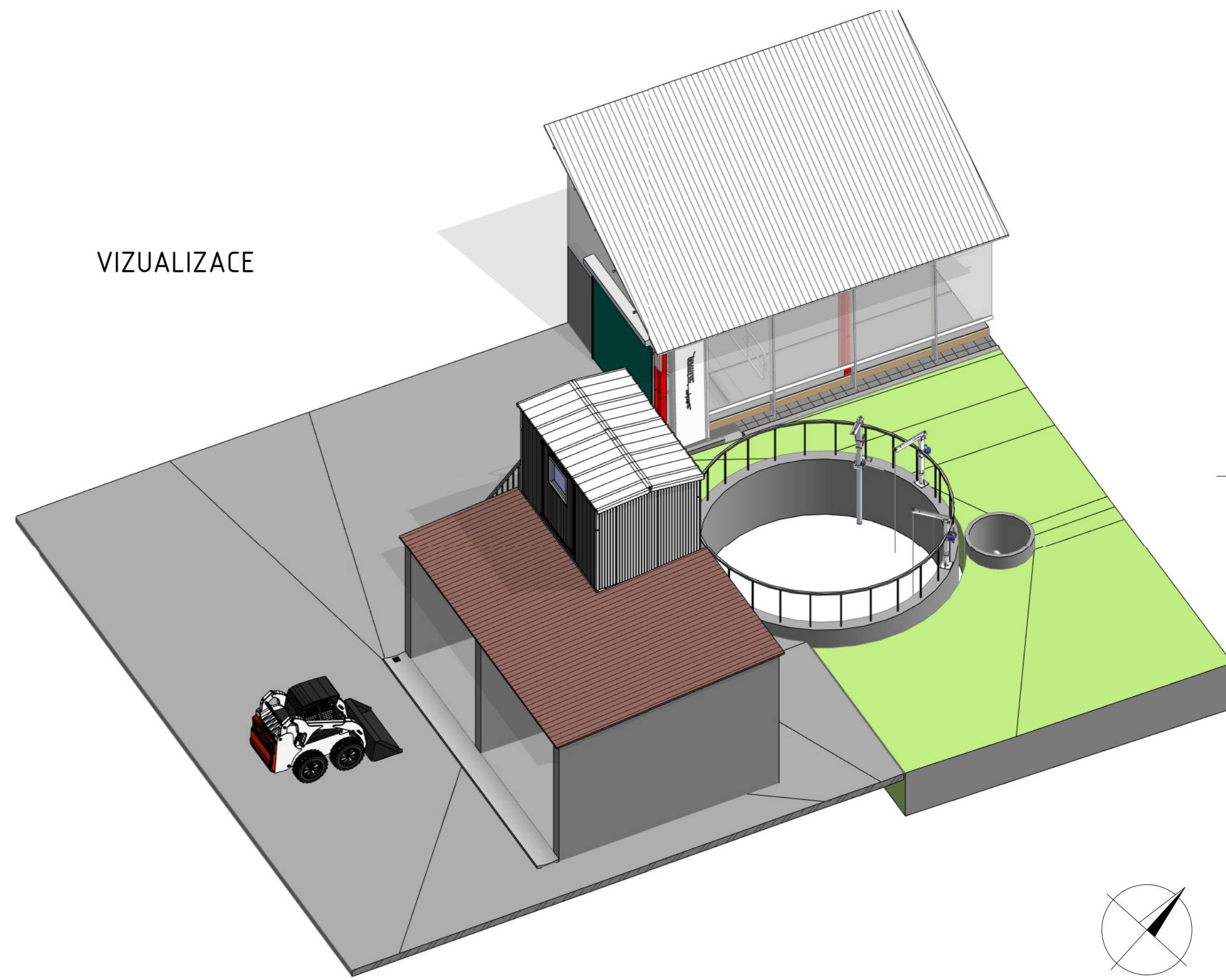


Řez 2-2  
1 : 100



KAPACITA JÍMKY:  
průměr: 6,0m  
užitný objem: 67m<sup>3</sup>  
celkový objem 155m<sup>3</sup>

VIZUALIZACE



±0,000 = 198,500 m n. m.

index	popis	datum	vypracoval	podpis
-------	-------	-------	------------	--------

				číslo výtisku	
hlavní projektant	zodpov. projektant	vypracoval	schválil	<b>FARMTEC a.s.</b> oblasní feditelství Uherské Hradiště Na Splávku 1182 686 01 Uherské Hradiště tel.: 602 541 893 e-mail: mvarecha@farmtec.cz	
Ing. M. Vařecha	Ing. Marčan	Ing. M. Vařecha	I. Vařecha		
kraj	Trnavský	okres Trnava			
obec	Dolná Krupá				
stavebník	Pol'nohospodárske družstvo Krupá			stupeň	DUR
stavba	MODERNIZÁCIA FARMY DOJNIC DOLNÁ KRUPÁ			datum	11/2021
SO, PS	SO-02 KEJDOVÉ HOSPODÁŘSTVÍ			formát	6×A4
obsah	D.1.1 ARCHITEKTONICKO-STAVEBNÍ ŘEŠENÍ SEPARÁTOR, PŘEČERPÁVACÍ JÍMKKA			zakázkové číslo	
				měřítka	1 : 100
				číslo výkresu	D.b)-02.02
Tato dokumentace je duševním vlastnictvím FARMTEC a.s. a bez jejího souhlasu nesmí být kopírována nebo zpřístupněna třetí osobě!					