

VEREJNÝ OBSTARÁVATEĽ:

Univerzitná nemocnica Martin
Kollárova 2
036 59 Martin



UNIVERZITNÁ
NEMOCNICA **MARTIN**

Výzva na predkladanie ponúk

PREDMET SÚŤAŽE:

Vybavenie Spoločných operačných sál a JIS pavilónu 4/3 UNM - Nábytok a súvisiace vybavenie: Nábytok na mieru

Verejné obstarávanie je realizované ako Výzva na predkladanie ponúk v rámci zriadeného dynamického nákupného systému „Vybavenie Spoločných operačných sál a JIS pavilónu 4/3 UNM – Nábytok a súvisiace vybavenie“.

za verejného obstarávateľa Univerzitná nemocnica Martin:

v Martine, dňa 11.05.2022

.....
doc. MUDr. Dalibor Murgaš, PhD., MHA
medicínsky riaditeľ UNM

.....
MUDr. Dušan Krkoška, PhD., MBA
generálny riaditeľ UNM

Súlad súťažných podkladov so zákonom č. 343/2015 Z. z. o verejnom obstarávaní a o zmene a doplnení niektorých zákonov v znení neskorších predpisov (ďalej len „ZVO“ alebo „zákon o verejnom obstarávaní“):

.....
Ing. Monika Klobušická
vedúca Odboru verejného obstarávania

.....
Bc. Kristína Blažičková
Referent Odboru verejného obstarávania

OBSAH VÝZVY NA PREDKLADANIE PONÚK

A. POKYNY PRE ZÁUJEMCOV	3
Časť I. Všeobecné informácie	3
1. Identifikácia verejného obstarávateľa	3
2. Predmet zákazky.....	3
3. Miesto a termín plnenia	4
4. Zmluva	4
5. Lehota viazanosti ponuky	4
Časť II. Dorozumievanie a vysvetľovanie	4
6. Komunikácia	4
7. Vysvetľovanie a doplnenie	5
8. Obhliadka.....	5
Časť III. Príprava ponuky	5
9. Vyhotovenie ponuky.....	5
10. Jazyk ponuky.....	6
11. Mena a právny rámec pre stanovenie ceny	6
12. Zábezpeka ponuky	7
13. Variantné riešenie	7
14. Oprávnení záujemcovia	7
15. Subdodávateľia	7
16. Obsah ponuky.....	7
17. Náklady na ponuku	8
Časť IV. Predkladanie ponuky.....	8
18. Predloženie ponuky	8
19. Doplnenie, zmena a odvolanie ponuky	8
Časť V. Vyhodnotenie ponúk.....	9
20. Otváranie ponúk	9
21. Vyhodnotenie ponúk	9
Časť VI. Prijatie ponuky	9
22. Informácia o výsledku vyhodnotenia ponúk	9
23. Zrušenie vyhlásenej zákazky	10
24. Uzavretie zmluvy a Register partnerov verejného sektora	10
25. Použitie ekvivalentov.....	10
26. Revízne postupy	11
B. KRITÉRIÁ NA HODNOTENIE PONÚK A PRAVIDLÁ ICH UPLATNENIA	12
C. SPÔSOB URČENIA CENY	13
D. OBCHODNÉ A ZMLUVNÉ PODMIENKY	14
E. PRÍLOHY	15

A. POKYNY PRE ZÁUJEMCOV

Časť I. Všeobecné informácie

1. IDENTIFIKÁCIA VEREJNÉHO OBSTARÁVATEĽA

Názov: **Univerzitná nemocnica Martin**
Adresa: Kollárova 2, 036 59 Martin
Zastúpená: Radou riaditeľov v zložení:
MUDr. Dušan Krkoška, PhD., MBA – generálny riaditeľ
doc. MUDr. Dalibor Murgaš, PhD., MHA – medicínsky riaditeľ
Ing. Stanislav Škorňa, MBA – ekonomický riaditeľ
V mene verejného obstarávateľa sú oprávnení konať najmenej dvaja členovia štatutárneho orgánu spoločne.
IČO: 00365327
DIČ: 2020598019
web: <http://www.unm.sk>

Kontaktná osoba: Bc. Kristína Blažičková / Ing. Monika Klobusická, tel: +421 43 4203403 / +421 43 4203597, e-mail: kristina.blazickova@unm.sk / klobusicka@unm.sk .

Webová adresa, kde je zverejnená dokumentácia k zákazke:
<https://josephine.proebiz.com/sk/tender/17977/summary>

2. PREDMET ZÁKAZKY

- 2.1 Názov zákazky: **Vybavenie Spoločných operačných sál a JIS pavilónu 4/3 UNM - Nábytok a súvisiace vybavenie: Nábytok na mieru**
- 2.2 Univerzitná nemocnica Martin je v zmysle § 7 ods. 1 písm. d) zákona č. 343/2015 Z. z. o verejnom obstarávaní a o zmene a doplnení niektorých zákonov (*dalej len „zákon o verejnom obstarávaní“*) verejným obstarávateľom. Postupy a úkony verejného obstarávania neupravené v tejto Výzve na predkladanie ponúk sa budú riadiť výlučne podľa zákona o verejnom obstarávaní.
- 2.3 Verejné obstarávanie je realizované ako Výzva na predkladanie ponúk v rámci zriadeného dynamického nákupného systému s názvom „**Vybavenie Spoločných operačných sál a JIS pavilónu 4/3 UNM – Nábytok a súvisiace vybavenie**“ a riadi sa § 67 - 69 zákona o verejnom obstarávaní. Ponuky môžu predkladať iba záujemcovia, ktorí sú zaradení do dynamického nákupného systému (*dalej len „DNS“*).
- 2.4 Predmetom zákazky je dodanie a montáž nábytku na mieru, vrátane zamerania priestorov, výroby, odskúšania funkčnosti a prevádzkyschopnosti dodaného tovaru, odovzdania návodov na údržbu v slovenskom/českom jazyku, vrátane zabezpečenia záručného servisu a dopravy na miesto určenia v rozsahu: vešiakové steny, regály, regálové stolíky, vstavané skrine, nikové skrine, pracovné stoly, mobilné kontajnery, skrinky s dvierkami, jedálenské stoly, kuchynské linky, skladové regály, liekové skrine, policové skrine, pracovné zostavy, skrinkové zostavy, šatníkové skrine, skrine na materiál, policové skrine, police (*dalej aj len „predmet zákazky“*).
- Podrobné vymedzenie predmetu zákazky, vrátane požadovaných technických parametrov, je uvedené v prílohe č. 1 Výzvy na predkladanie ponúk.
- 2.5 Zákazka bude financovaná z kapitálových výdavkov z kapitoly Ministerstva zdravotníctva SR a spolufinancovaná z vlastných zdrojov verejného obstarávateľa.

3. MIESTO A TERMÍN PLNENIA

- 3.1 Miesto dodávky predmetu zákazky: Univerzitná nemocnica Martin, Klinika všeobecnej, viscerálnej a transplantáčnej chirurgie (pracoviská spoločných operačných sál a jednotky intenzívnej starostlivosti v pavilóne 4/3), Kollárova 2, 036 59 Martin, Slovenská republika.
- 3.2 Termín plnenia: lehota dodania predmetu zákazky je max. do 12 týždňov od nadobudnutia účinnosti Zmluvy o dielo.

4. ZMLUVA

- 4.1 Výsledkom verejného obstarávania bude uzatvorenie Zmluvy o dielo medzi úspešným uchádzačom a verejným obstarávateľom. Zmluva je uvedená v prílohe č.3.
- 4.2 Podrobné vymedzenie zmluvných podmienok na dodanie predmetu zákazky je uvedené v častiach C. Spôsob určenia ceny a D. Obchodné a zmluvné podmienky.
- 4.3 Zmluva o dielo nadobudne platnosť dňom jej podpísania obidvoma zmluvnými stranami a účinnosť nadobudne v deň nasledujúci po dni jej zverejnenia.

5. LEHOTA VIAZANOSTI PONUKY

- 5.1 Záujemca je svojou ponukou viazaný od uplynutia lehoty na predkladanie ponúk až do uplynutia lehoty viazanosti ponúk stanovenej verejným obstarávateľom, t.j. do **30.11.2022**.
- 5.2 V prípade, že sa v priebehu verejného obstarávania preukáže, že bude nevyhnutné predĺžiť lehotu viazanosti ponúk, bude verejný obstarávateľ o tejto skutočnosti a o novej lehote viazanosti ponúk informovať záujemcov.

Časť II. Dorozumievanie a vysvetľovanie

6. KOMUNIKÁCIA

- 6.1 Verejný obstarávateľ v zmysle § 20 zákona o verejnom obstarávaní určuje prostriedky elektronickej komunikácie vrátane doručovania tak, aby boli všeobecne dostupné, nediskriminačné a prepojitelné so všeobecne používanými produktmi informačných a komunikačných technológií, a aby nedošlo k obmedzeniu možnosti záujemcov alebo uchádzačov zúčastniť sa verejného obstarávania. Komunikácia sa bude uskutočňovať elektronicky prostredníctvom elektronického prostriedku Josephine, prevádzkovaného na elektronickej adrese: <https://josephine.proebiz.com/>.
- 6.2 Komunikácia bude prebiehať v slovenskom alebo českom jazyku.
- 6.3 Pravidlá pre doručovanie – zásielka sa považuje za doručenú záujemcovi/uchádzačovi, ak jej adresát bude mať objektívnu možnosť oboznámiť sa s jej obsahom, tzn. akonáhle sa dostane zásielka do sféry jeho dispozície. Za okamih doručenia sa v systéme Josephine považuje okamih jej odoslania v systéme Josephine a to v súlade s funkcionalitou systému.
- 6.4 Obsahom komunikácie prostredníctvom komunikačného rozhrania systému Josephine bude vysvetľovanie Výzvy na predkladanie ponúk a inej sprievodnej dokumentácie, predkladanie ponúk, vysvetľovanie predložených ponúk, vysvetľovanie predložených dokladov, ako aj komunikácia pri revíziách postupoch medzi verejným obstarávateľom a záujemcami/uchádzačmi a akákoľvek ďalšia, výslovne neuvedená komunikácia v súvislosti s týmto verejným obstarávaním, s výnimkou prípadov, keď to výslovne vylučuje zákon o verejnom obstarávaní.

- 6.5 Ak je odosielateľom správy verejný obstarávateľ, tak záujemcovi, resp. uchádzačovi bude na ním určený kontaktný e-mail (zadaný pri registrácii do systému Josephine) bezodkladne odoslaná notifikácia o tom, že v rámci danej zákazky mu bola v systéme Josephine doručená nová správa. Záujemca/uchádzač sa prihlási do systému a v komunikačnom rozhraní zákazky bude mať zobrazený obsah komunikácie – zásielky, správy. Záujemca/uchádzač si môže v komunikačnom rozhraní zobrazíť celú históriu o svojej komunikácii s verejným obstarávateľom. Správa sa považuje za doručenú záujemcovi, resp. uchádzačovi okamihom jej odoslania v systéme Josephine v súlade s funkcionalitou systému.
- 6.6 Ak je odosielateľom správy záujemca, resp. uchádzač, po prihlásení do systému a k predmetnému obstarávaniu môže prostredníctvom komunikačného rozhrania odosielať správy a akúkoľvek komunikáciu verejnemu obstarávateľovi. Správa sa považuje za doručenú verejnemu obstarávateľovi okamihom jej odoslania v systéme Josephine v súlade s funkcionalitou systému.

7. VYSVETLOVANIE A DOPLNENIE

- 7.1 V prípade potreby objasnenia Výzvy na predkladanie ponúk alebo iných dokumentov poskytnutých verejným obstarávateľom v lehote na predkladanie ponúk, môže ktorýkoľvek zo záujemcov požiadať o ich vysvetlenie.
- 7.2 Žiadosť o vysvetlenie sa predkladá výhradne cez systém Josephine.
- 7.3 Vysvetlenie informácií, verejný obstarávateľ bezodkladne oznámi všetkým záujemcom.
- 7.4 Ak je to nevyhnutné, verejný obstarávateľ môže doplniť informácie uvedené v tejto Výzve na predkladanie ponúk, ktoré odošle súčasne všetkým známym záujemcom prostredníctvom systému Josephine. Momentom odoslania sa toto doplnenie považuje za doručené.

8. OBHLIADKA

Obhliadka miesta dodania predmetu zákazky sa nebude realizovať. V prípade náročnejších zariadení v rámci predmetu zákazky môže záujemca požiadať o umožnenie obhliadky kontaktnú osobu uvedenú v bode 1. tejto Výzvy na predkladanie ponúk, a to prostredníctvom elektronického prostriedku Josephine.

Časť III. Príprava ponuky

9. VYHOTOVENIE PONUKY

- 9.1 Ponuka, ktorú záujemca v rámci tohto verejného obstarávania predloží verejnemu obstarávateľovi, je dôkazom toho, že záujemca chce za ním stanovenú cenu dodať tovar, ktorý je predmetom zákazky.
- 9.2 Verejný obstarávateľ požaduje predloženie ponuky tak, ako je to uvedené v tejto Výzve na predkladanie ponúk, čím verejný obstarávateľ určil náležitosti ponuky.
- 9.3 Doklady a dokumenty tvoriace obsah ponuky, požadované v tejto Výzve na predkladanie ponúk, musia byť k termínu predloženia ponuky platné a aktuálne.
- 9.4 V prípade, že sú doklady vystavené priamo v digitálnej podobe, môže uchádzač vložiť do systému tento digitálny doklad.
- 9.5 Doklady vyhotovené uchádzačom, musia byť podpísané záujemcom alebo osobou oprávnenou konať za záujemcu. Doklady vystavené iným subjektom alebo úradom, uchádzač podpisovať nemusí.
- 9.6 Každý záujemca môže v súťaži predložiť iba jednu ponuku. Záujemca nemôže byť v tom istom postupe zadávania zákazky členom skupiny dodávateľov, ktorá predkladá ponuku. Verejný obstarávateľ vylúči

záujemcu, ktorý je súčasne členom skupiny dodávateľov. Ak uchádzač v lehote na predkladanie ponúk predloží viac ponúk, verejný obstarávateľ prihliada len na ponuku, ktorá bola predložená ako posledná a na ostatné ponuky hľadí rovnako ako na ponuky, ktoré boli predložené po lehote na predkladanie ponúk.

- 9.7 Verejný obstarávateľ má za to, že predložením ponuky záujemca zodpovedá za zabezpečenie súhlasov so spracovaním osobných údajov svojich zamestnancov, ako aj všetkých ostatných dotknutých osôb so spracovaním osobných údajov uvedených v predloženej ponuke podľa zákona č. 18/2018 Z. z. o ochrane osobných údajov. Uvedené platí aj pre prípad, keď ponuku predkladá skupina dodávateľov.
- 9.8 Informácie, týkajúce sa obsahu ponúk a vyhodnocovania ponúk sú dôverné. Členovia komisie na vyhodnotenie ponúk nebudú počas prebiehajúceho procesu verejného obstarávania poskytovať alebo zverejňovať informácie o obsahu ponúk ani uchádzačom, ani žiadnym iným tretím osobám.
- 9.9 Verejný obstarávateľ upozorňuje záujemcov a uchádzačov na **Etický kódex záujemcu/uchádzača** vo verejnom obstarávaní, ktorého obsahom sú základné pravidlá správania sa uchádzača, záujemcu, člena skupiny dodávateľov v procesoch verejného obstarávania. Uvedené subjekty sú, so zreteľom na povinnosť uplatňovania princípov rovnakého zaobchádzania, nediskriminácie, transparentnosti, hospodárnosti a efektívnosti, zabezpečovania čestnej hospodárskej súťaže, vykonávania práv a povinností v súlade s dobrými mravmi a so zásadami poctivého obchodného styku, viazané tieto pravidlá aplikovať a na aplikovanie týchto pravidiel dohliadať. Uchádzač vo svojej ponuke predloží čestné vyhlásenie, že sa zaväzuje dodržiavať Etický kódex. Etický kódex záujemcu/uchádzača vo verejnom obstarávaní je zverejnený na adrese <https://www.uvo.gov.sk/eticky-kodex-zaujemcu-uchadzaca-54b.html>.

10. JAZYK PONUKY

Ponuka a ďalšie doklady sa predkladajú v slovenskom alebo českom jazyku. Ak je doklad alebo dokument vyhotovený v cudzom jazyku, predkladá sa spolu s jeho úradným prekladom do štátneho jazyka; okrem dokladov predložených v českom jazyku. Ak sa zistí rozdiel v ich obsahu, rozhodujúci je úradný preklad do štátneho jazyka.

11. MENA A PRÁVNÝ RÁMEC PRE STANOVENIE CENY

- 11.1 Navrhovaná zmluvná cena za dodanie predmetu zákazky, uvedená v ponuke záujemcu, musí byť vyjadrená v mene **EUR**.
- 11.2 Cena musí byť stanovená podľa zákona NR SR č.18/1996 Z. z. o cenách v znení neskorších predpisov a v znení vyhlášky MF SR č. 444/2013, ktorou sa vykonáva zákon o cenách.
- 11.3 Daň z pridanej hodnoty: ak je záujemca platiteľom dane z pridanej hodnoty (ďalej len „DPH“), navrhovanú zmluvnú cenu uvedie vo svojej ponuke v zložení:
 - navrhovaná zmluvná cena bez DPH,
 - sadzba DPH a výška DPH,
 - navrhovaná zmluvná cena vrátane DPH.

Ak má záujemca sídlo v Slovenskej republike a nie je platiteľom DPH, uvedie vo svojej ponuke rovnakú cenu v riadku „cena s DPH“ aj „cena bez DPH“. Skutočnosť, že nie je platiteľom DPH, uvedie v ponuke.

V prípade, ak záujemca má sídlo mimo Slovenskej republiky, uvedie sadzbu a výšku DPH, ktorá bude k cene pripočítaná v súlade s európskou smernicou Rady 2006/112/ES o spoločnom systéme DPH v znení neskorších predpisov a v súlade so slovenským zákonom č. 222/2004 Z. z. o dani z pridanej hodnoty v znení neskorších predpisov.

Verejný obstarávateľ upozorňuje záujemcov, ktorí nie sú platcami DPH a počas realizácie sa stanú platcami DPH, že táto skutočnosť nie je dôvodom na zmenu zmluvy, či zvýšenie ceny o výšku DPH.

- 11.4 Komplexnosť ceny v ponuke a v Zmluve o dielo: navrhovaná zmluvná cena musí obsahovať cenu za dodanie predmetu zákazky, t.j. dodanie a montáž nábytku na mieru, vrátane zamerania priestorov, výroby, odskúšania funkčnosti a prevádzkyschopnosti dodaného tovaru, odovzdania návodov na údržbu

v slovenskom/ českom jazyku a ďalších nákladov, ktoré sa môžu vyskytnúť v súvislosti s plnením zmluvy, vrátane zabezpečenia záručného servisu a dopravy na miesto určenia v rámci predmetu zákazky a musí byť v súlade s pokynmi v kapitole C. Spôsob určenia ceny.

- 11.5 Uchádzačom navrhovaná cena za požadovaný predmet zákazky, uvedená v ponuke uchádzača, bude vyjadrená v EUR s presnosťou na dve desatinné miesta. Ak cena nebude uvedená s presnosťou na dve desatinné miesta, má sa za to, že posledné chýbajúce desatinné číslo je nula.
- 11.6 Verejný obstarávateľ nebude po podpise zmluvy akceptovať žiadne nároky záujemcu o navýšenie ceny z dôvodu chýb pri príprave ponuky, nenacenení alebo nesprávnom nacenení položky alebo nesplnení akýchkoľvek povinností uchádzača pri príprave ponuky z hľadiska požadovanej komplexnosti, úplnosti a kvality, kladenej na dodanie predmetu zákazky.

12. ZÁBEZPEKA PONUKY

- 12.1 Nevyžaduje sa.

13. VARIANTNÉ RIEŠENIE

- 13.1 Záujemcom sa neumožňuje predložiť variantné riešenie. Ak súčasťou ponuky bude aj variantné riešenie, na takéto sa nebude neprihliadať. Ekvivalentné riešenie sa nepovažuje za variantné riešenie.

14. OPRÁVNENÍ ZÁUJEMCOVIA

- 14.1 Verejného obstarávania sa môže zúčastniť a ponuku môže predložiť iba záujemca, ktorý je zaradený v systéme DNS „Vybavenie Spoločných operačných sál a JIS pavilónu 4/3 UNM –Nábytok a súvisiace vybavenie“, ktorý zriadil verejný obstarávateľ.

15. SUBDODÁVATELIA

- 15.1 Subdodávateľ je hospodársky subjekt, ktorý uzavrie alebo uzavrel s úspešným uchádzačom písomnú odplatnú zmluvu na plnenie určitej časti zákazky. Viac informácií o subdodávateľoch je uvedených v § 41 zákona o verejnom obstarávaní a napr. v Metodickom usmernení Úradu pre verejné obstarávanie č. 1172-5000/2017.
- 15.2 Úspešný uchádzač najneskôr v čase uzavretia Zmluvy o dielo predloží verejnému obstarávateľovi údaje o všetkých známych subdodávateľoch, údaje o osobe oprávnenej konať za subdodávateľa v rozsahu meno a priezvisko, adresa pobytu, dátum narodenia. Tieto údaje budú prílohou Zmluvy o dielo.
- 15.3 Úspešný uchádzač (v čase plnenia zmluvy: zhotoviteľ) je povinný písomne oznámiť verejnému obstarávateľovi (v čase plnenia zmluvy: objednávateľ) akúkoľvek zmenu údajov o subdodávateľovi, a to do piatich pracovných dní odo dňa, kedy sa dozvedel o tejto zmene. K zmene subdodávateľa môže dôjsť len po odsúhlasení objednávateľom.

16. OBSAH PONUKY

Ponuka musí obsahovať minimálne tieto doklady:

- 16.1 **Návrh na plnenie kritérií** (vzor je v prílohe č. 2 Výzvy na predkladanie ponúk), podpísaný záujemcom, vrátane naceneného Rozpočtu jednotlivých zariadení predmetu zákazky.

- 16.2 **Katalógový list**, technický list, resp. iný doklad, preukazujúci splnenie technických parametrov jednotlivých zariadení predmetu zákazky.
- 16.3 **Zoznam ekvivalentných položiek, použitých v ponuke**, ak je to relevantné.
- 16.4 **Zmluvu o dielo** s doplnenými údajmi, vrátane príloh, podpísanú štatutárnym orgánom záujemcu (príloha č.3 Výzvy na predkladanie ponúk). V prípade skupiny dodávateľov, podpíšu zmluvu všetci členovia skupiny dodávateľov.
- 16.5 **Čestné vyhlásenie**, že sa uchádzač zaväzuje dodržiavať Etický kódex záujemcu/uchádzača.

17. NÁKLADY NA PONUKU

- 17.1 Všetky náklady a výdavky spojené s prípravou a predložením ponuky znáša záujemca bez finančného nároku voči verejnému obstarávateľovi, bez ohľadu na výsledok súťaže.

Časť IV. Predkladanie ponuky

18. PREDLOŽENIE PONUKY

- 18.1 Ponuku je potrebné predložiť v lehote na predkladanie ponúk. Lehota na predkladanie ponúk uplynie dňa **02.06.2022 o 10:00 hod.**
- 18.2 Záujemca predkladá ponuku v elektronickej podobe do systému Josephine.
- 18.3 Ponuka musí byť predložená v čitateľnej a reprodukovateľnej podobe. Ponuka musí obsahovať všetky doklady, uvedené v bode 16 tejto Výzvy na predkladanie ponúk. Ponuka musí byť vyhotovená v zmysle bodu 9. tejto Výzvy na predkladanie ponúk.
- 18.4 Predkladanie ponúk je umožnené len zaradeným záujemcom v rámci DNS s názvom „Vybavenie Spoločných operačných sál a JIS pavilónu 4/3 UNM – Nábytok a súvisiace vybavenie“.
- 18.5 Doklady a dokumenty tvoriace obsah ponuky, požadované v tejto Výzve na predkladanie ponúk, musia byť v ponuke elektronicke predložené ako scany dokladov alebo dokumentov, pokiaľ nie je určené inak. Odporúčaný formát naskenovaných dokumentov je .pdf. V prípade, ak sú doklady vyhotovené priamo v digitálnej podobe, záujemca môže vložiť do systému tento digitálny doklad. Záujemca je tiež oprávnený použiť doklady transformované zaručenou konverziou podľa zákona č. 305/2013 Z. z. o elektronickej podobe výkonu pôsobnosti orgánov verejnej moci a o zmene a doplnení niektorých zákonov (zákon o e-Governmente) v platnom a účinnom znení.
- 18.6 Uchádzač môže v ponuke predložiť aj kópie dokladov vrátane kópií v elektronickej podobe. Verejný obstarávateľ môže kedykoľvek počas priebehu verejného obstarávania požiadať uchádzača o predloženie originálu príslušného dokumentu, úradne osvedčenej kópie originálu príslušného dokumentu alebo zaručenej konverzie, ak má pochybnosti o pravosti predloženého dokumentu alebo ak je to potrebné na zabezpečenie riadneho priebehu verejného obstarávania. Ak uchádzač nepredloží doklady v lehote určenej verejným obstarávateľom, ktorá nesmie byť kratšia ako päť pracovných dní odo dňa doručenia žiadosti, verejný obstarávateľ uchádzača vylúči. Ustanovenia § 40 ods. 4 alebo § 53 ods. 1 a 2 týmto nie sú dotknuté.

19. DOPLNENIE, ZMENA A ODVOLANIE PONUKY

- 19.1 Záujemca môže predloženú ponuku kedykoľvek odvolať a následne dodatočne doplniť, zmeniť a opätovne odoslať a to až do uplynutia lehoty na predkladanie ponúk.

Časť V. Vyhodnotenie ponúk

20. OTVÁRANIE PONÚK

- 20.1 Otváranie ponúk sa uskutoční elektronicky dňa **02.06.2022 o 13:00 hod.** V súlade s 61 ods. 4 zákona o verejnom obstarávaní bude otváranie ponúk neverejné, údaje z otvárania ponúk verejný obstarávateľ nezverejňuje a neposiela uchádzačom ani zápisnicu z otvárania ponúk.

21. VYHODNOTENIE PONÚK

- 21.1 Vyhodnocovanie ponúk komisiou je neverejné. Komisia vyhodnotí ponuky na základe kritérií na vyhodnotenie ponúk, uvedené v časti B. Kritériá na hodnotenie ponúk a pravidlá ich uplatnenia.
- 21.2 Ponuku uchádzača, ktorý sa podľa bodu 22.1 tejto Výzvy na predkladanie ponúk umiestnil na 1. mieste, komisia vyhodnotí z hľadiska splnenia požiadaviek na ponuku a predmet zákazky.
- 21.3 V prípade pochybností komisia overí správnosť informácií a dôkazov, ktoré poskytli uchádzači. Ak komisia identifikuje nezrovnalosti alebo nejasnosti v informáciách alebo dôkazoch, ktoré uchádzač poskytol, písomne požiada o vysvetlenie ponuky a ak je to potrebné, aj o predloženie dôkazov. Uchádzač doručí verejnému obstarávateľovi požadované vysvetlenie ponuky do dvoch pracovných dní odo dňa odoslania žiadosti, ak verejný obstarávateľ neurčí dlhšiu lehotu. Vysvetlením ponuky nemôže dôjsť k jej zmene. Za zmenu ponuky sa nepovažuje odstránenie zrejmych chýb v písaní a počítaní.
- 21.4 V prípade nesplnenia požiadaviek na predmet zákazky u daného uchádzača, komisia vyhodnotí ponuku uchádzača, ktorý sa umiestnil na 2. mieste v poradí. V prípade nesplnenia požiadaviek na predmet zákazky u uchádzača, ktorý sa umiestnil na 2. mieste v poradí, komisia vyhodnotí ponuku uchádzača, ktorý sa umiestnil na 3. mieste v poradí.
- 21.5 Platnou ponukou je ponuka, ktorá zároveň neobsahuje žiadne obmedzenia alebo výhrady, ktoré sú v rozpore s požiadavkami na predmet zákazky a podmienkami uvedenými verejným obstarávateľom v tejto Výzve na predkladanie ponúk.
- 21.6 Verejný obstarávateľ vylúči ponuku, ak:
- ponuka nespĺňa požiadavky na predmet zákazky uvedené vo Výzve na predkladanie ponúk,
 - uchádzač nedoručí písomné vysvetlenie ponuky na základe požiadavky do dvoch pracovných dní odo dňa odoslania žiadosti o vysvetlenie (ak komisia nestanovila dlhšiu lehotu),
 - uchádzačom predložené vysvetlenie ponuky nie je svojim obsahom v súlade s požiadavkou,
 - uchádzač nedoručí písomné odôvodnenie mimoriadne nízkej ponuky do piatich pracovných dní odo dňa doručenia žiadosti (ak komisia nestanovila dlhšiu lehotu),
 - uchádzačom predložené vysvetlenie mimoriadne nízkej ponuky a dôkazy dostatočne neodôvodňujú nízku úroveň cien alebo nákladov,
 - uchádzač poskytol nepravdivé informácie alebo skreslené informácie s podstatným vplyvom na vyhodnotenie ponúk,
 - uchádzač sa pokúsil neoprávnene ovplyvniť postup verejného obstarávania.

Časť VI. Prijatie ponuky

22. INFORMÁCIA O VÝSLEDKU VYHODNOTENIA PONÚK

- 22.1 Verejný obstarávateľ zašle uchádzačom oznámenie o výsledku vyhodnotenia ponúk v súlade s § 55 ZVO a súčasne vyzve úspešného uchádzača na poskytnutie súčinnosti k podpisu zmluvy.

22.2 Verejný obstarávateľ pristúpi k uzavretiu zmluvy po uplynutí zákonom stanovených lehôt.

23. ZRUŠENIE VYHLÁSENEJ ZÁKAZKY

23.1 Verejný obstarávateľ môže zrušiť použitý postup zadávania zákazky v zmysle § 57 zákona o verejnom obstarávaní.

24. UZAVRETIE ZMLUVY A REGISTER PARTNEROV VEREJNÉHO SEKTORA

- 24.1 Zmluva o dielo nadobudne platnosť dňom jej podpísania obidvoma zmluvnými stranami a účinnosť nadobudne v deň, nasledujúci po dni zverejnenia.
- 24.2 Verejný obstarávateľ môže uzavrieť zmluvu s úspešným uchádzačom podľa § 56 zákona o verejnom obstarávaní. V prípade uplatnenia revízných postupov lehoty budú plynúť podľa § 56, 164 a 170 zákona o verejnom obstarávaní.
- 24.3 Verejný obstarávateľ uzavrie zmluvu iba s takým uchádzačom, ktorý je zapísaný v Registri partnerov verejného sektora (*d'alej len "RPVS"*) v zmysle zákona č. 315/2016 Z. z. o registri partnerov verejného sektora a o zmene a doplnení niektorých zákonov, ak mu tento zákon ukladá zápis ako povinnosť, a ktorého konečným užívateľom výhod zapísaným v RPVS nebude osoba podľa § 11 ods. 1 písm. c) ZVO.
- 24.4 Povinnosť byť zapísaný v RPVS a nemať v RPVS ako konečného užívateľa výhod zapísanú osobu podľa § 11 ods. 1 písm. c) ZVO majú aj všetci subdodávatelia, pokiaľ je splnená ich povinnosť uvedená v § 2 ods. 1 písm. a) bod 7. a ods. 2 zákona č. 315/2016 Z.z. v znení neskorších predpisov (podiel subdodávky vo finančnom vyjadrení predstavuje čiastku vyššiu ako 100 000,00 EUR bez DPH).
- 24.5 V RPVS musí byť zapísaný a nemať v RPVS ako konečného užívateľa výhod zapísanú osobu podľa § 11 ods. 1 písm. c) ZVO aj každý člen skupiny dodávateľov, ak ponuku predkladá skupina dodávateľov.

25. POUŽITIE EKVIVALENTOV

- 25.1 V prípade, že sa technické požiadavky na predmet zákazky odvolávajú na konkrétneho výrobcu, výrobný postup, značku, patent, typ, oblasť alebo miesto pôvodu alebo výroby, môže uchádzač vo svojej ponuke ponúknuť ekvivalentný tovar oproti tovaru, ktorý je požadovaný verejným obstarávateľom v tejto Výzve na predkladanie ponúk.
- 25.2 V prípade, ak uchádzač použije výrobky, materiály s iným obchodným označením a inými technickými údajmi a vlastnosťami, tieto musia byť ekvivalentné ako verejným obstarávateľom požadované výrobky, t.j. musia spĺňať minimálne požadované parametre určené obchodným názvom výrobku podľa požiadaviek verejného obstarávateľa. Uchádzač je povinný použiť len materiály a výrobky v zmysle technickej špecifikácie, uvedenej v tejto Výzve na predkladanie ponúk s prípadnými ekvivalentmi, ktoré majú rovnaké alebo lepšie vlastnosti, tak, aby po dobu životnosti predmetu zákazky bola pri bežnej údržbe zaručená požadovaná mechanická pevnosť a stabilita, požiarne bezpečnosť, hygienické požiadavky, ochrana zdravia a životného prostredia a bezpečnosti pri užívaní a pod.
- 25.3 Pre účely preukázania ekvivalentného riešenia je uchádzač povinný predložiť v ponuke samostatnú prílohu „Zoznam ekvivalentných položiek s údajmi“ a uviesť parametre navrhovaného ekvivalentu k tejto položke s uvedením obchodnej značky, typového označenia a technických parametrov v rozsahu potrebnom pre posúdenie navrhovaného ekvivalentu oproti technickým parametrom, uvedeným v tejto Výzve na predkladanie ponúk.
- 25.4 Ak uchádzač nevyužije možnosť použitia ekvivalentu a neuvedie vo svojej ponuke iný obchodný názov materiálu alebo výrobku, ktorý bol v tejto Výzve na predkladanie ponúk označený obchodným názvom, bude mať verejný obstarávateľ za to, že uchádzač v ponuke ocenil a ponúka materiál, technológiu, prípadne výrobok, ktorý je verejným obstarávateľom požadovaný.

26. REVÍZNE POSTUPY

Uchádzač alebo osoba, ktorá sa domnieva, že jej práva alebo právom chránené záujmy boli alebo mohli byť dotknuté postupom verejného obstarávateľa, môže použiť revízne postupy spôsobom podľa § 163 a nasledujúcich zákona o verejnom obstarávaní.

B. KRITÉRIÁ NA HODNOTENIE PONÚK A PRAVIDLÁ ICH UPLATNENIA

Ponuky sa budú hodnotiť na základe **najnižšej ceny** za dodanie predmetu zákazky (EUR, vrátane DPH) a to pre každú zákazku samostatne.

Úspešným uchádzačom vo verejnom obstarávaní sa stane uchádzač, ktorého ponuková cena za dodanie predmetu zákazky, uvedená v EUR, vrátane DPH, bude najnižšia. Druhý v poradí bude ten uchádzač, ktorého ponuková cena za dodanie predmetu zákazky, uvedená v EUR, vrátane DPH, bude druhá najnižšia. Poradie ostatných uchádzačov sa stanoví rovnakým spôsobom.

C. SPÔSOB URČENIA CENY

1. Spôsob určenia ceny musí byť zrozumiteľný, jasný a bez matematických chýb.
2. Cena za dodanie predmetu zákazky musí byť stanovená v zmysle zákona NR SR č.18/1996 Z. z. o cenách v znení neskorších predpisov.
3. Navrhovaná cena musí byť maximálna, ktorú nie je možné prekročiť pre rozsah a dohodnuté podmienky dodania predmetu zákazky stanovené vo Výzve na predkladanie ponúk a Zmluve o dielo.
4. Navrhovaná cena bude obsahovať všetky náklady spojené s dodaním predmetu zákazky, t.j. dodanie a montáž nábytku na mieru, vrátane zamerania priestorov, výroby, odskúšania funkčnosti a prevádzkyschopnosti dodaného tovaru, odovzdania návodov na údržbu v slovenskom/ českom jazyku a ďalších nákladov, ktoré sa môžu vyskytnúť v súvislosti s plnením zmluvy, vrátane zabezpečenia záručného servisu a dopravy na miesto určenia a to pri dodržaní zákonom o cenách stanovených podmienok pre obsah ceny. Do ceny je možné započítať iba ekonomicky oprávnené náklady a primeraný zisk podľa §2 ods. 3 a §3 ods. 2 a 3 zákona č. 18/1996 Z.z. o cenách a § 3 vyhl. 87/1996 Z. z. v znení vyhlášky 444/2013 Z.z.
5. Daň z pridanej hodnoty: ak je záujemca platiteľom dane z pridanej hodnoty (ďalej len „DPH“), navrhovanú zmluvnú cenu uvedie vo svojej ponuke v zložení:
 - navrhovaná zmluvná cena bez DPH,
 - sadzba DPH a výška DPH,
 - navrhovaná zmluvná cena vrátane DPH.

Ak má uchádzač sídlo v Slovenskej republike a nie je platiteľom DPH, uvedie vo svojej ponuke rovnakú cenu v riadku „cena s DPH“ aj „cena bez DPH“. Skutočnosť, že nie je platiteľom DPH, uvedie v ponuke. Verejný obstarávateľ upozorňuje záujemcov a uchádzačov, ktorí nie sú platcami DPH a počas realizácie sa stanú platcami DPH, že táto skutočnosť nie je dôvodom na zmenu zmluvy, či zvýšenie ceny o výšku DPH.

V prípade, ak uchádzač má sídlo mimo Slovenskej republiky, uvedie sadzbu a výšku DPH, ktorá bude k cene pripočítaná v súlade s európskou smernicou Rady 2006/112/ES o spoločnom systéme DPH v znení neskorších predpisov a v súlade so slovenským zákonom č. 222/2004 Z. z. o dani z pridanej hodnoty v znení neskorších predpisov.

6. Komplexnosť ceny v ponuke a v Zmluve o dielo: navrhovaná zmluvná cena musí obsahovať cenu za dodanie predmetu zákazky, t.j. dodanie a montáž nábytku na mieru, vrátane zamerania priestorov, výroby, odskúšania funkčnosti a prevádzkyschopnosti dodaného tovaru, odovzdania návodov na údržbu v slovenskom/ českom jazyku a ďalších nákladov, ktoré sa môžu vyskytnúť v súvislosti s plnením zmluvy, vrátane zabezpečenia záručného servisu a dopravy na miesto určenia v rámci predmetu zákazky a musí byť v súlade s pokynmi v kapitole Výzvy na predkladanie ponúk C. Spôsob určenia ceny.
7. Uchádzačom navrhovaná cena za požadovaný predmet zákazky, uvedená v ponuke uchádzača, bude vyjadrená v EUR s presnosťou na dve desatinné miesta. Ak cena nebude uvedená s presnosťou na dve desatinné miesta, má sa za to, že posledné chýbajúce desatinné číslo je nula.
8. Verejný obstarávateľ nebude po podpise zmluvy akceptovať žiadne nároky uchádzača o navýšenie ceny z dôvodu chýb pri príprave ponuky, nenacenení alebo nesprávnom nacenení položky alebo nesplnení akýchkoľvek povinností uchádzača pri príprave ponuky z hľadiska požadovanej komplexnosti, úplnosti a kvality, kladenej na dodanie predmetu zákazky.

D. OBCHODNÉ A ZMLUVNÉ PODMIENKY

Obchodné a zmluvné podmienky sú špecifikované v Zmluve o dielo (príloha č. 3 tejto Výzvy na predkladanie ponúk). Návrh zmluvy je definitívny a záväzný pre každého uchádzača.

Uchádzač do zmluvy zanesie svoje identifikačné údaje a údaje o parametroch predmetu zákazky, ako aj ostatné požadované údaje v zmluve. Štatutárny zástupca uchádzača takto vypracovanú zmluvu, vrátane príloh, podpíše a predloží v rámci svojej ponuky.

E. PRÍLOHY

Zoznam príloh

Príloha č. 1	Opis predmetu zákazky
Príloha č. 2	Návrh na plnenie kritérií
Príloha č. 3	Zmluva o dielo

Príloha č. 1 Opis predmetu zákazky

Predmetom zákazky je dodanie a montáž nábytku na mieru vrátane zamerania priestorov, výroby, odskúšania funkčnosti a prevádzkyschopnosti dodaného tovaru, odovzdania návodov na údržbu v slovenskom/českom jazyku a ďalších nákladov, ktoré sa môžu vyskytnúť v súvislosti s plnením predmetu zmluvy, vrátane zabezpečenia záručného servisu a dopravy na miesto určenia do priestorov Kliniky všeobecnej, viscerálnej a transplantlačnej chirurgie (pracoviská spoločných operačných sál a jednotky intenzívnej starostlivosti v pavilóne 4/3) Univerzitnej nemocnice Martin.

Nábytok na mieru tvoria vešiakové steny, regály, regálové stolíky, vstavané skrine, nikové skrine, pracovné stoly, mobilné kontajnery, skrinky s dvierkami, jedálenské stoly, kuchynské linky, skladové regály, liekové skrine, policové skrine, pracovné zostavy, skrinkové zostavy, šatníkové skrine, skrine na materiál, policové skrine, police.

V prílohe Opisu predmetu zákazky je projekt interiéru v elektronickej podobe, ktorý obsahuje podrobnú špecifikáciu, nákresy a rozmery jednotlivých kusov nábytku. Nábytok bude používaný denne a je určený pre zdravotnícke zariadenie, teda do prevádzky náročnej na čistotu prostredia a bude ho nutné pravidelne čistiť a dezinfikovať chemickými prípravkami.

Výrobca doloží atesty a certifikáty v zmysle platných právnych predpisov pred odovzdaním diela.

Predmet zákazky musí spĺňať nasledujúce minimálne technické parametre:

- požaduje sa dodať nový, nepoužívaný a nerepasovaný tovar

Požadovaný technický parameter / opis / požadovaná hodnota				
P. č.	ID	Názov	Rozmery(mm)	Počet/ks
1.	A	pracovný stôl s kovovou podnožou	1300x700x720	1
2.	B	pracovný stôl s kovovou podnožou	1500x700x720	1
3.	C	pracovný stôl s kovovou podnožou	1200x800x720	2
4.	D	kontajner so zásuvkami mobilný	430x600x605	4
5.	E	stôl jedálenský kovová podnož	1800x800x720	1
6.	F	stôl jedálenský kovová podnož	1200x800x720	2
7.	L	vysoká skriňa liekovka, horná časť presklená	800x400x1870	6
8.	P1	regál na operačnú obuv	1000x330x820	1
9.	P2	regál na operačnú bielizeň	1000x330x1870	2
10.	P3	regál na operačnú obuv	1000x330x1870	1
11.	P4	regálový stolík na masky a čiapky (bez zrkadla - bude zahrnuté v rámci inej výzvy)	800x300x1170	1
12.	P5	polica na odkladanie	2150x350x470	1
13.	P6	skrinka niková	800x200x820	1
14.	R1	regál skladový	900x500x2300	15
15.	R2	regál skladový	1000x400x860	2
16.	R3	regál skladový	700x500x2300	3
17.	S1	skrinka s dvierkami na osobné veci uzamykateľné	800x400x1870	3
18.	S2	skrinka s dvierkami a s nikou	800x400x1870	2
19.	S3	vstavaná skriňa s posuvnými dvermi	2120x600x2960	1
20.	S4	vstavaná skriňa s posuvnými dvermi	1750x600x2960	1
21.	S5	vysoká skriňa šatníková	500x500x1870	5
22.	S6	skriňa dverová na materiál	800x500x1870	2
23.	S7	skrinková zostava pracovná	1600x600x845	3
24.	S8	vstavaná skriňa s posuvnými dvermi	1780x600x2960	1

25.	S9	vysoká policová skriňa	800x400x1870	2
26.	S10	vysoká policová skriňa	600x400x1870	2
27.	SN1	skriňa v nike s vetracou mriežkou 200x200mm v spodnej polovici	1410x380x1800	1
28.	SN2	skriňa v nike s vetracou mriežkou 200x200mm v spodnej polovici	1280x380x1900	1
29.	SN3	skriňa v nike	1550x380x1880	1
30.	V1	vešiaková stena na nečistý odev	580x1600	1
31.	V2	vešiaková stena na nečistý odev	1350x1600	2
32.	V3	vešiaková stena na nečistý odev	1120x1600	1
33.	V4	vešiaková stena k sprche	500x1600	2
34.	Z1	kuchynská linka	2500x600x2400	1
		nerezový drez 900x600mm vrátane montáže a pripojenia odpadu	900x600	1
		nerezové umývadlo vrátane montáže a pripojenia odpadu	ø 500	1
		drezová stojanková batéria Kludi Logo Neo alebo ekvivalent vrátane montáže		2
35.	Z2	kuchynská linka	3400x600x2400	1
		nerezový drez 900x600mm vrátane montáže a pripojenia odpadu	900x600	1
		nerezové umývadlo vrátane montáže a pripojenia odpadu	ø 500	1
		drezová stojanková batéria Kludi Logo Neo alebo ekvivalent vrátane montáže		2
36.	Z3	pracovná zostava s drezom	1600x600x2400	2
		nerezový drez 900x600mm vrátane montáže a pripojenia odpadu	900x600	2
		drezová stojanková batéria Kludi Logo Neo alebo ekvivalent vrátane montáže		2
37.	Z4	pracovná zostava	1600x600x900	1
38.	Z5	pracovná zostava	1250x600x900	1
39.	Z6	kuchynská linka	1500x600x2400	1
		nerezový drez 900x600mm vrátane montáže a pripojenia odpadu	900x600	1
		nerezové umývadlo vrátane montáže a pripojenia odpadu	ø 500	1
		drezová stojanková batéria Kludi Logo Neo alebo ekvivalent vrátane montáže		2
40.	Z7	pracovná zostava	1500x600x2400	1

Podrobná sprievodná dokumentácia a technická špecifikácia predmetu zákazky je uvedená v projektovej dokumentácii interiéru.

Podrobné technické parametre ponúkaného predmetu zákazky žiadame uviesť v Prílohe č. 1 zmluvy – špecifikácia parametrov predmetu zmluvy vrátane kalkulácie zmluvnej ceny.

Verejný obstarávateľ si vyhradzuje právo odchýlky jednotlivých rozmerov v rozsahu +-3 % bez vplyvu na jednotkovú cenu predmetnej položky rozpočtu.



LEGENDA INTERIÉROVÝCH PRVKOV :

- | | | | |
|---------|-----------------------------------|-----------|--|
| A - C | PRACOVNÉ KANCELÁRSKE STOLY | PR | PREKLADOVÉ LÔŽKO PRE PACIENTA NASTAVITELNÉ S BOČNICAMI |
| D | KONTAJNER KU STOLU | PV1 - PV3 | POJAZDNÝ VOZÍK NA POUŽITÉ PRÁDLO |
| E - F | JEDÁLEŇSKÉ STOLY | R1 - R3 | KOVOVÝ SKLADOVÝ REGÁL |
| G | KANCELÁRSKA STOLIČKA | S1 - S11 | SKRINE A SKRINOVÉ ZOSTAVY |
| H | JEDÁLEŇSKÁ STOLIČKA | SN1 - SN3 | SKRINE NIKOVÉ VSTAVANÉ |
| K1 - K2 | ODPADKOVÝ KÔŠ S OTVÁRANÍM NA NOHU | V1 - V4 | VEŠIAKOVÉ ZOSTAVY |
| N | NOČNÝ STOLÍK | Z1 - Z7 | PRACOVNÉ A KUCHYNSKÉ ZOSTAVY |
| L | SKRINKA NA LIEKY | | |
| U | DRŽIAK NA UTERÁK | | |
| P1 - P6 | SKLADOVÁ POLICA | | |
| PL | POLOHOVATELNÉ LÔŽKO | | |

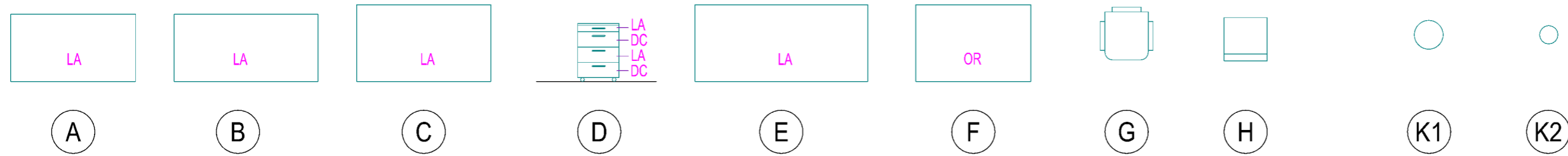
LEGENDA MIESTNOSTÍ JIS A OPERAČNÉ SÁLY 4/3 CHIRURGIA

Č.M.	ÚČEL MIESTNOSTI	PLOCHA (m ²)	POLOŽKY
3.01	DENNÁ MIESTNOSŤ JIS	16,16	2 x F, 8 x H, 1 x K1, 1 x Z2
3.02	2 LÔŽKA JIS	17,65	1 x K1, 1 x VZ, 1 x S5, 1 x S6, 1 x U
3.03	STANOVISKO SESTIER	14,95	1 x A, 1 x B, 2 x D, 2 x G, 1 x K1, 3 x K2, 1 x L, 1 x S10, 1 x U, 1 x Z6, 1 x Z7
3.04	4 LÔŽKA JIS	39,10	1 x K1, 3 x VZ, 4 x S5, 1 x S6, 1 x U
3.05	SKLAD	11,02	5 x R1, 3 x R3
3.06	ČISTIACA MIESTNOSŤ	12,00	1 x R1, 1 x PV2, 1 x PV3
3.07	WC ZAMESTNACI	6,14	1 x K1, 1 x U
3.08	INFEKČNÝ ODPAD	0,89	
3.09	UPRATOVAČKA	4,41	1 x P5
3.10	WC PACIENTI	5,76	1 x K1, 1 x V4, 1 x U
3.11	CHODBA JIS	61,49	1 x S4, 1 x SN1
3.12	CHODBA	13,32	
3.13	ŠPINA VÁ ŠATŇA	7,26	1 x PV2, 1 x V1, 2 x V2, 1 x V3
3.14	SPRCHA	1,69	1 x V4
3.15	ČISTÝ ODEV MUŽI	1,43	1 x P2, 1 x P3
3.16	ČISTÝ ODEV ŽENY	1,43	1 x P1, 1 x P2
3.17	ČISTÁ CHODBA	3,48	1 x P4
3.18	WC ZAMESTNANCI	1,55	1 x U, 1 x K1
3.19	CHODBA K OPERAČNÝM SÁLAM	50,59	1 x S3, 1 x S8, 1 x SN2, 1 x SN3
3.20	UPRATOVAČKA	3,23	1 x P6
3.21	DOKUMENTAČNÁ MIESTNOSŤ	11,72	2 x C, 2 x D, 2 x G, 1 x K1, 3 x S1, 2 x S2
3.22	DENNÁ MIESTNOSŤ PRE OPERAČNÉ SÁLY	19,38	1 x E, 6 x H, 1 x K1, 1 x Z1
3.23	OPERAČNÁ SÁLA	36,47	
3.24	UMYVÁREŇ LEKÁROV	5,55	1 x U, 1 x K1
3.25	SKLAD ANESTÉZA	11,89	3 x K2, 2 x L, 2 x S9, 1 x S10, 2 x R2, 1 x Z3, 1 x Z4
3.26	SKLAD INSTRUMENTÁRKY	17,50	2 x L, 8 x R1
3.27	OPERAČNÁ SÁLA	31,04	
3.28	UMYVÁREŇ LEKÁROV	12,75	1 x U, 1 x K1
3.29	SKLAD ANESTÉZA	8,70	2 x L, 3 x K2, 1 x R1, 1 x Z3, 1 x Z5
3.30	ČISTIACA MIESTNOSŤ DEKONTAMINÁCIA	25,30	1 x K1, 3 x S7, 1 x PV1
3.31	INFEKČNÝ ODPAD	3,85	
3.32	HYGIENICKÝ FILTER LEKÁR	2,86	
3.33	SLEDOVACIA MIESTNOSŤ	9,24	
3.34	LÔŽKO JIS	10,88	
3.35	LÔŽKO JIS	8,90	
3.36	WC PACIENTI	3,57	
3.37	CHODBA	4,68	
3.38	KUCHYŇKA	2,85	
3.39	IZBA SESTRY	5,66	
3.40	VÝŤAH A CHODBA SO SCHODISKOM	45,00	

± 0,000 = ÚROVEŇ PODLAHY NA 3.N.P. CHODBA

AUTOR : Ing.arch. Ivan TRYLČ, Ing. arch. Tibor GOMBARČEK	ZOD.PROJ.: Ing.arch.Tibor GOMBARČEK	 <small>ARCHITEKTÓNICKÝ ATÉLIER spol.s r.o. Na Bytýchku 14A, 036 45 MARTIN Tel.č.: 043 1423338 E-mail: marcoop@tatrina.sk</small>	Č.VÝKR.: 1 i
HL.PROJ.: Ing.arch.Ivan TRYLČ	VYPRACOVAL: Ľudmila RUMANOVÁ, Alena LITVAJOVÁ		
INVESTOR: UNIVERZITNÁ NEMOCNICA MARTIN, Kollárova 2, Martin		NÁZOV STAVBY: CHIRURGIA 4/3 JEDNOTKA INTENZÍVNEJ STAROSTLIVOSTI A OPERAČNÉ SÁLY STAVEBNÉ ÚPRAVY	STUPEŇ: PROJEKTOVÁ DOKUMENTÁCIA INTERIERU
MIESTO STAVBY: MARTIN, areál UNM		NÁZOV VÝKRESU: PROJEKT INTERIERU - KOORDINAČNÝ VÝKRES PRVKOV	PROFESIA: ARCHITEKTÚRA A KPS
			DÁTUM: DECEMBER 2021
			MIERKA: 1:100
			FORMÁT: 4xA4

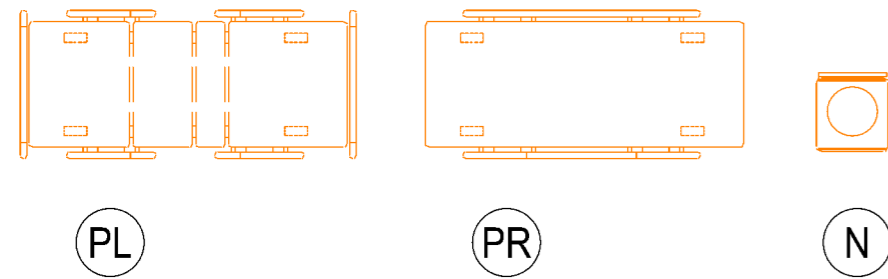
LA POZN.
OZNAČENIE FARBY KORPUSU



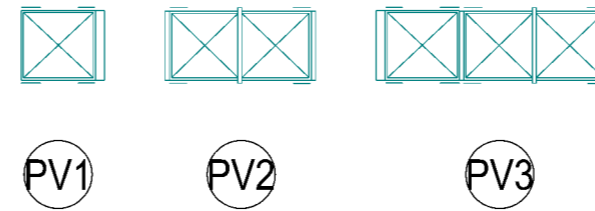
- A STÔL PRACOVNÝ KOVOVÁ V PODNOŽ 1300x700x720
 B STÔL PRACOVNÝ KOVOVÁ V PODNOŽ 1500x700x720
 C STÔL PRACOVNÝ KOVOVÁ V PODNOŽ 1200x800x720
 D KONTAJNER MOBILNÝ KOV.VÝBAVA 430x600x605

- E STÔL JEDÁLENSKÝ KOVOVÁ PODNOŽ 1800x800x720
 F STÔL JEDÁLENSKÝ KOVOVÁ PODNOŽ 1200x800x720
 G KANCELÁRSKA STOLIČKA SEDILETA LUX 010 C
 H JEDÁLENSKÁ STOLIČKA VILMAR

- K1 ODPADKOVÝ KÔŠ S OTVÁRANÍM NA NOHU 30l
 K2 ODPADKOVÝ KÔŠ S OTVÁRANÍM NA NOHU 12l
 KOŠE SÚ NEREZOVÉ



- PL LÔŽKO POLOHOVATEĽNÉ PRAKTIKA 2 1000x2180x420-760
 PR PREKLADOVÉ LÔŽKO PRE PACIENTA NASTAVITEĽNÉ S BOČNICAMI
 N NOČNÝ STOLÍK ELEGANZA MANO MOBILNÝ K LÔŽKU PRAKTIKA 380x410x830
 POZN. PRVKY PL, PR, N NIE SÚ SÚČASŤOU DODÁVKY INTERIÉRU

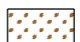


- PV1 POJAZDNÝ VOZÍK NA PRÁDLO S 1 VRECAMI
 PV2 POJAZDNÝ VOZÍK NA PRÁDLO S 2 VRECAMI
 PV3 POJAZDNÝ VOZÍK NA PRÁDLO S 3 VRECAMI

EGGER DTD DREVODEKORY :

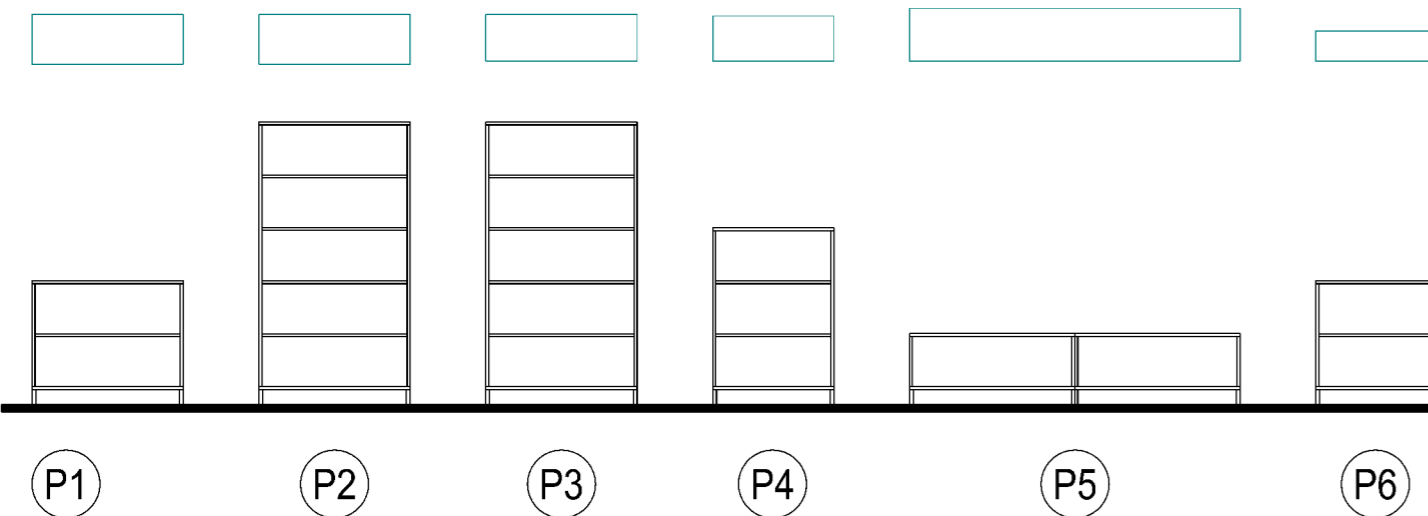
- LA EGGER H 1277 ST 9 SVETLÝ LAKELAND AKAZIE - ŠKORICA
 DC EGGER H 3304 ST 9 TMAVÝ DUB CHATEAU ŠEDO LAZUROVANÝ

EGGER DTD FAREBNÉ POVRCHY :

- ZL EGGER U 630 ST 15 ZELENÁ LIMETKOVÁ
 ŽP EGGER U 107 ST 15 ŽLTÁ PASTELOVÁ
 OR EGGER U 303 ST 15 ORANŽOVÁ
 KR EGGER U 212 ST2 KRÉMOVÁ
 CA EGGER U 205 ST 15 CAPUCCINO
 PI EGGER U 156 ST 15 PIESKOVÁ
 SKLO hr.8mm SO ZBRÚSENOU HRANOU

KOVOVÁ PODNOŽ PRACOVNÝCH STOLOV :

- J ODTIEŇ SVETLOSIVÁ RAL 7035



- P1 POLICA NIKOVÁ NA OBUV DTD 1000x330x820
 P2 POLICA NIKOVÁ NA ODEV DTD 1000x330x1870
 P3 POLICA NIKOVÁ NA OBUV DTD 1000x330x1870
 P4 POLICA NIKOVÁ NA MASKY A ČIAPKY DTD 800x300x1170
 POZN. POLICE P2 - P4 JE POTREBNÉ ISTIŤ O STENU

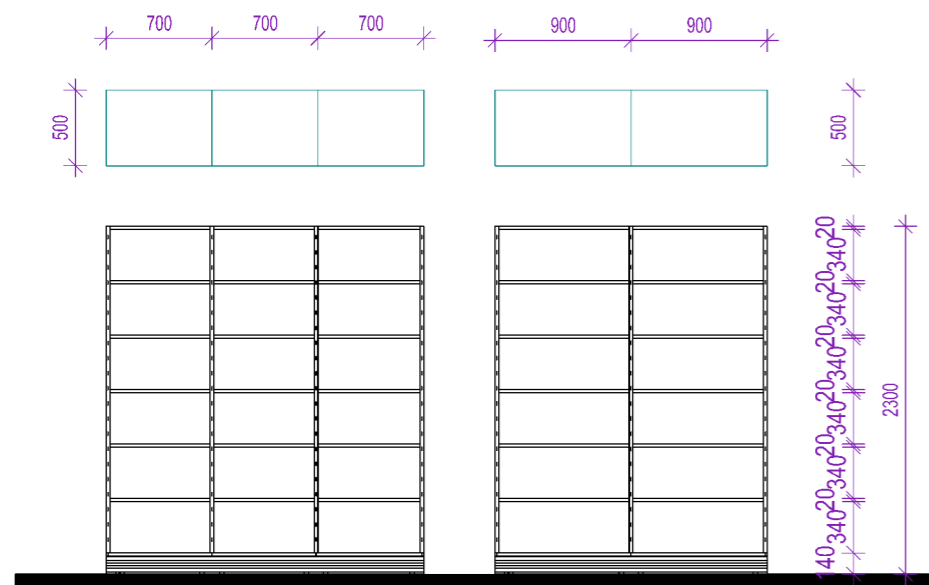
- P5 POLICA NIKOVÁ NA ČISTIACE PROSTRIEDKY DTD 2150x350x470
 P6 POLICA NIKOVÁ NA ČISTIACE PROSTRIEDKY DTD 800x200x820

POZN.

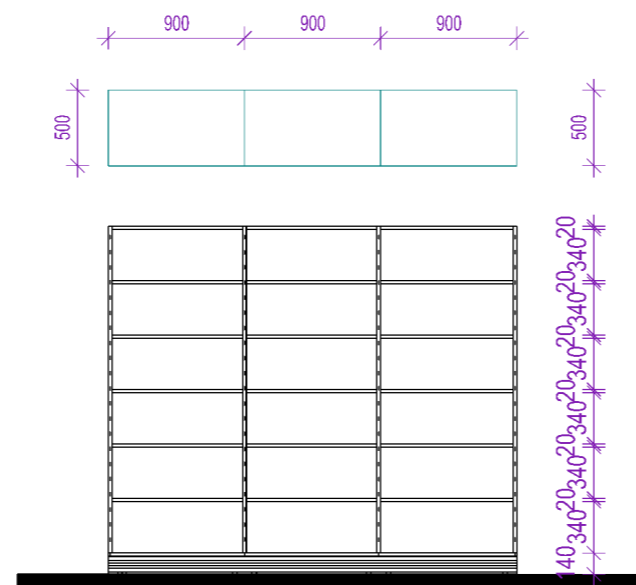
- PRED ZADANÍM DO VÝROBY JE POTREBNÉ PREMERAŤ SKUTOČNÉ ROZMERY NA STAVBE !!!
- HRANY SKRINIEK A POLÍC SÚ OŠETRENÉ ABS HRANOU PRÍSLUŠNÉHO DEKORU A ODTIEŇA DTD
- SOKLOVÁ KONŠTRUKCIA JAKEL 25/25 ODTIEŇ SIVÝ RAL 7035

± 0,000 = ÚROVEŇ PODLAHY NA 3.N.P. CHODBA

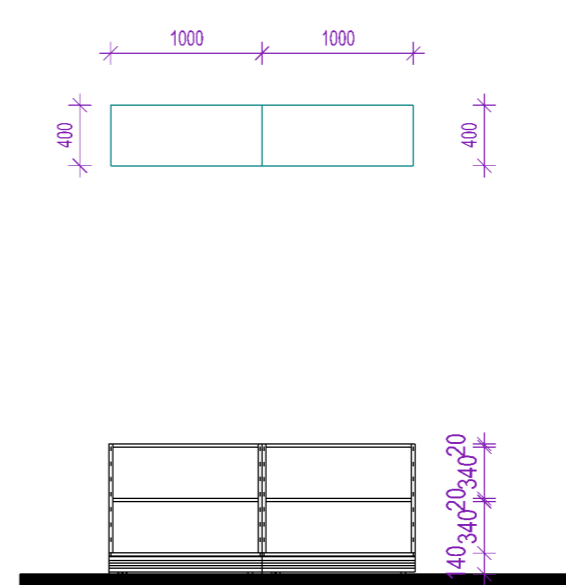
AUTOR :	Ing.arch. Ivan TRYLČ, Ing. arch. Tibor GOMBARČEK	ZOD.PROJ.:	Ing.arch.Tibor GOMBARČEK	marcoop	Č.VÝKR.: 2 i
HL.PROJ.:	Ing.arch.Ivan TRYLČ	VYPRACOVAL:	Ľudmila RUMANOVÁ, Alena LITVAJOVÁ		
INVESTOR:	UNIVERZITNÁ NEMOCNICA MARTIN, Kollárova 2, Martin			ARCHITEKTONICKÝ ATELIER spol.s.r.o. Na Bystričku 14/A, 036 46 MARTIN Tel.č.: 043 4223036 E-mail : marcoop@storline.sk	
NÁZOV STAVBY:	CHIRURGIA 4/3 JEDNOTKA INTENZÍVNEJ STAROSTLIVOSTI A OPERAČNÉ SÁLY STAVEBNÉ ÚPRAVY			STUPEŇ	PROJEKTOVÁ DOKUMENTÁCIA INTERIÉRU
MIESTO STAVBY:	MARTIN, areál UNM			PROFESIA	ARCHITEKTÚRA A KPS
NÁZOV VÝKRESU:	PROJEKT INTERIÉRU - VÝPIS PRVKOV A - PV			DÁTUM	DECEMBER 2021
				MIERKA	1:50
				FORMÁT	4xA4



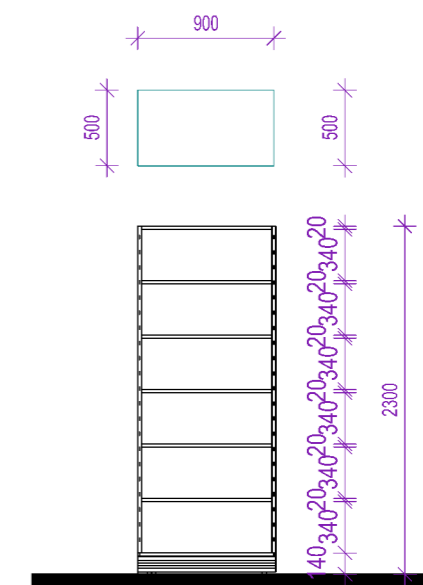
m.č. 3.05 - 3 x R3 700x500x2300 V ZOSTAVE
5 x R1 900x500x2300 V ZOSTAVÁCH



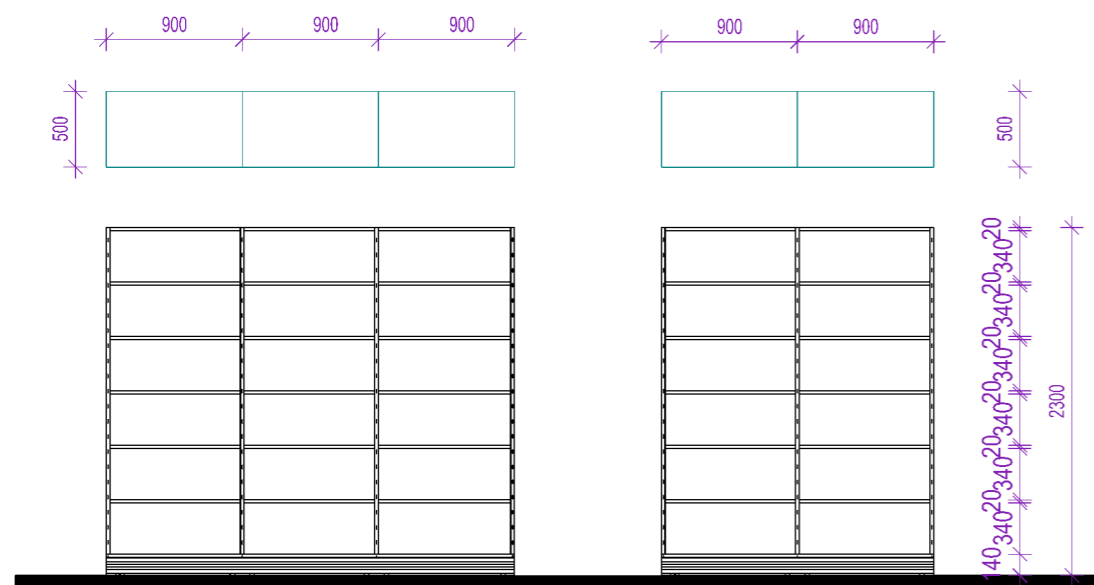
m.č. 3.05 - 3 x R1 900x500x2300 V ZOSTAVE



m.č. 3.25 - 2 x R2 1000x400x860



m.č. 3.29 - 1 x R1 900x500x2300

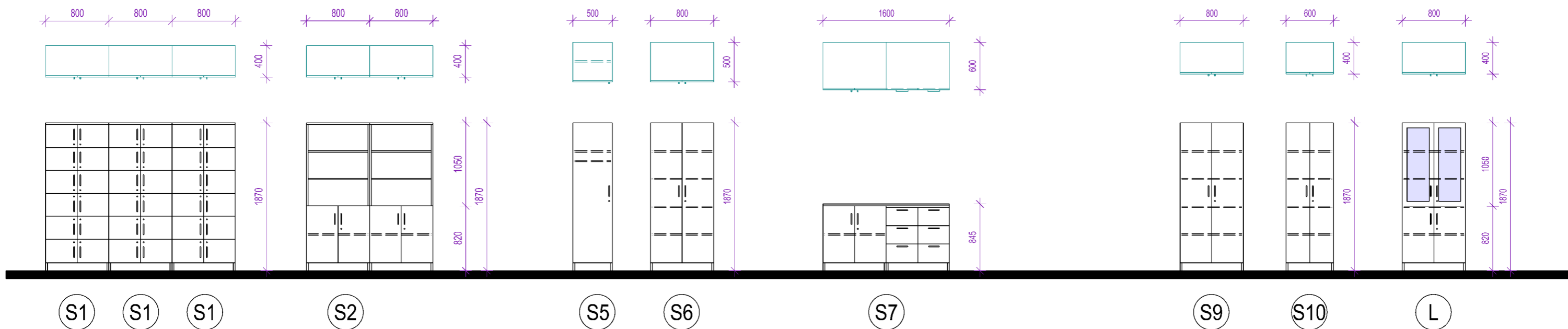


m.č. 3.26 - 8 x R1 900x500x2300 V 3 ZOSTAVÁCH

KOVOVÉ POLICOVÉ REGÁLE DO ZOSTÁV. DĹŽKA 900, 1000, 1290mm, HĹBKA 300, 400, 500mm
6 POLÍC S CELKOVOU VÝŠKOU 2300mm.
POLICE SÚ PRESTAVITELNÉ

± 0,000 = ÚROVEŇ PODLAHY NA 3.N.P. CHODBA

AUTOR : Ing.arch. Ivan TRYLČ, Ing. arch. Tibor GOMBARČEK	ZOD.PROJ.: Ing.arch.Tibor GOMBARČEK	marcoop ARCHITEKTONICKÝ ATELIER spol.s.r.o. Na Bystričku 14/A, 036 46 MARTIN Tel.č.: 043 4223036 E-mail : marcoop@storiline.sk	Č.VÝKR.: 3 i	
HL.PROJ.: Ing.arch.Ivan TRYLČ	VYPRACOVAL: Ľudmila RUMANOVÁ, Alena LITVAJOVÁ			
INVESTOR: UNIVERZITNÁ NEMOCNICA MARTIN, Kollárova 2, Martin		STUPEŇ PROJEKTOVÁ DOKUMENTÁCIA INTERIÉRU	PROFESIA ARCHITEKTÚRA A KPS	
NÁZOV STAVBY: CHIRURGIA 4/3 JEDNOTKA INTENZÍVNEJ STAROSTLIVOSTI A OPERAČNÉ SÁLY STAVEBNÉ ÚPRAVY				
MIESTO STAVBY: MARTIN, areál UNM				DÁTUM DECEMBER 2021
NÁZOV VÝKRESU: PROJEKT INTERIÉRU - VÝPIS PRVKOV R - SKLADOVÉ REGÁLE				MIERKA 1:50
		FORMÁT 4xA4		



m.č. 3.21 DOKUMENTAČNÁ MIESTNOSŤ

- S 1 SKRINKA S DVIERKAMI DTD 800x400x1870
- S 2 SKRINKA S DVIERKAMI A NIKOU DTD 800x400x1870

m.č. 3.02 a 3.04 LÔŽKA JIS

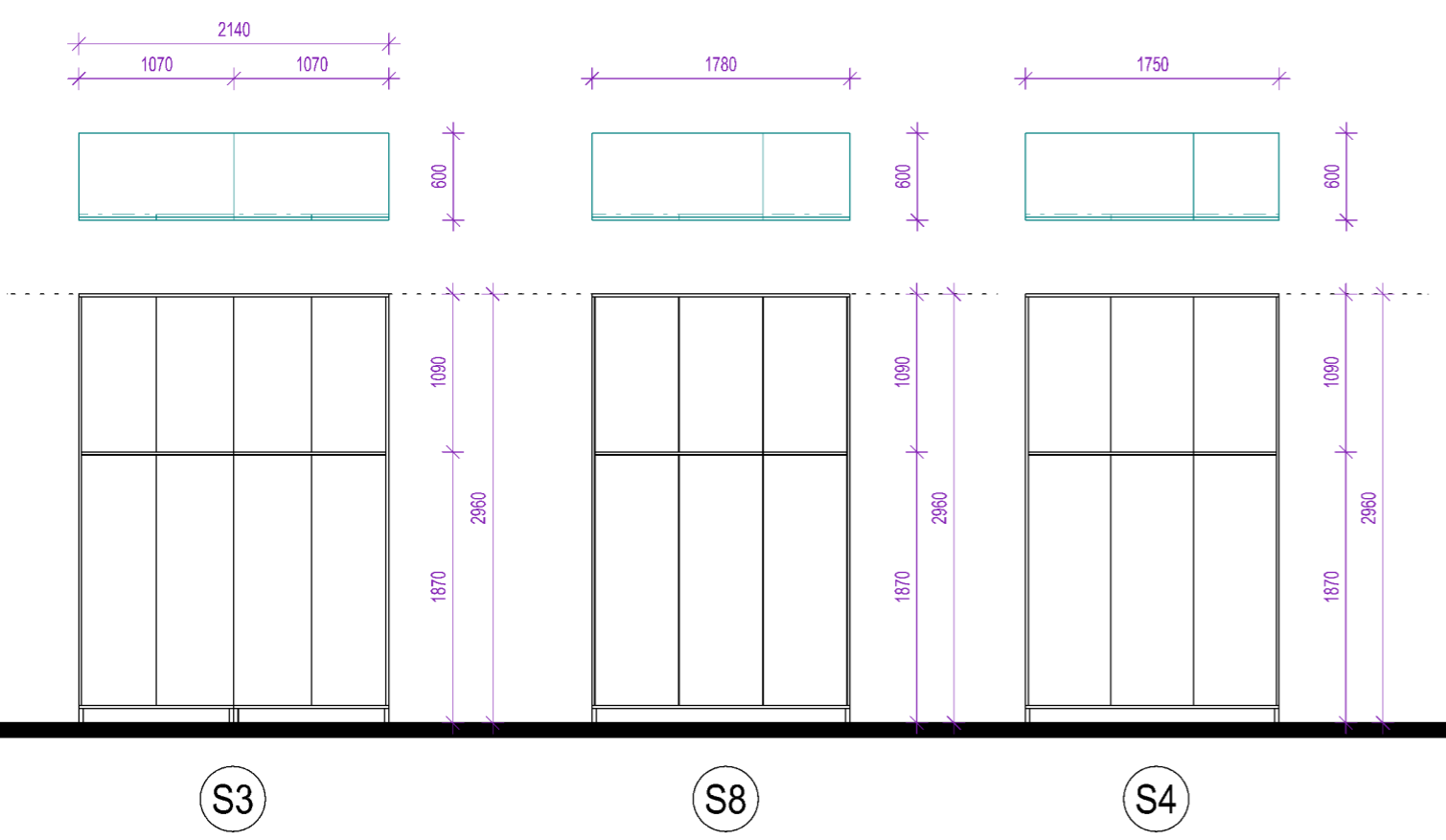
- S 5 SKRIŇA ŠATNÍKOVÁ S DVIERKAMI DTD 500x500x1870
- S 6 SKRINKA S DVIERKAMI DTD 800x500x1870

m.č. 3.30 ČISTIACA MIESTNOSŤ

- S 7 SKRINKA S DVIERKAMI A ZÁSUVKAMI S PRACOVNOU PLOCHOU DTD 1600x600x845

m.č. 3.25 a 3.29 SKLAD ANESTÉZA

- S 9 VSTAVANÁ SKRIŇA S POSUVNÝMI DVERMI DTD 800x400x1870
- S10 VSTAVANÁ SKRIŇA S POSUVNÝMI DVERMI DTD 600x400x1870
- L SKRINKA LIEKOVKA S DVIERKAMI A PRESKLENOU NADSTAVBOU DTD 800x400x1870



m.č. 3.19 CHODBA K OPERAČNÝM SÁLAM

- S 3 VSTAVANÁ SKRIŇA S POSUVNÝMI DVERMI DTD 2120x600x2960
- S 8 VSTAVANÁ SKRIŇA S POSUVNÝMI DVERMI DTD 1780x600x2960
- S 4 VSTAVANÁ SKRIŇA S POSUVNÝMI DVERMI DTD 1750x600x2960

m.č. 3.11 CHODBA JIS

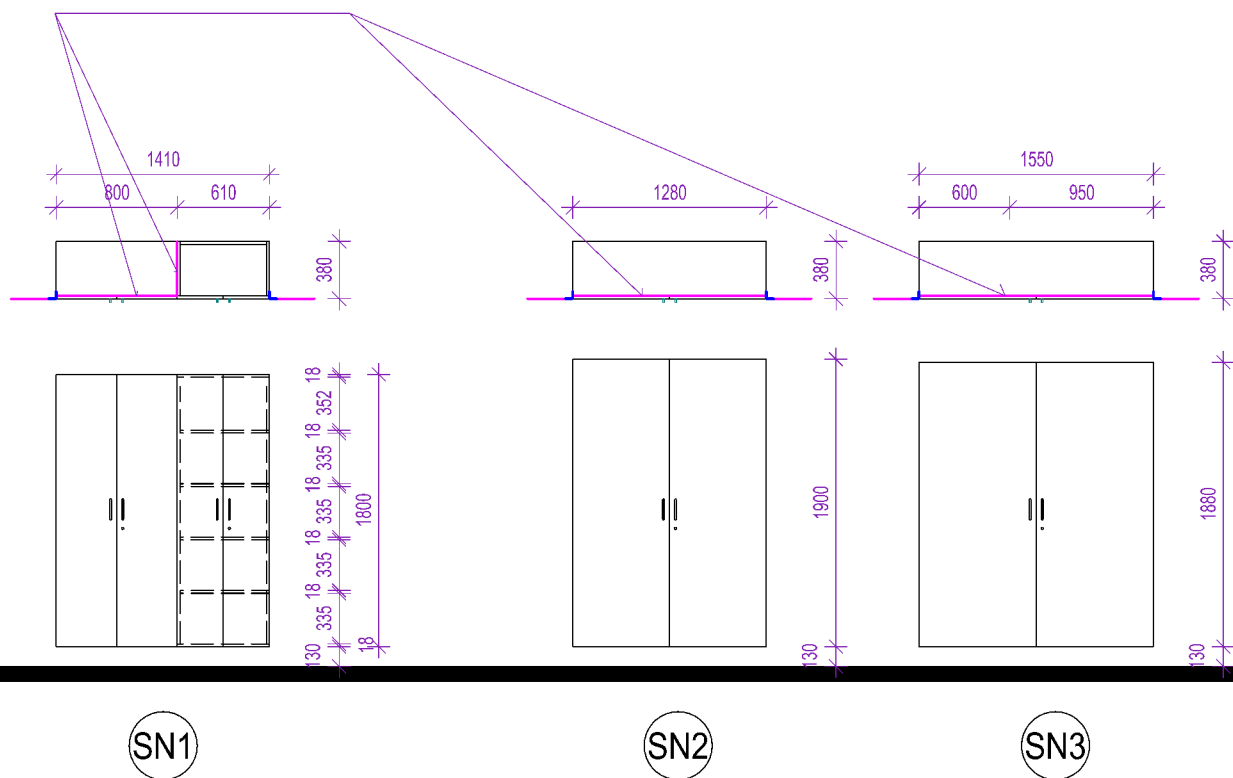
POZN.

- HRANY SKRINEK A POLÍC SÚ OŠETRENÉ ABS HRANOU PRÍSLUŠNEJ FARBY
- OTVÁRAVOŠŤ JEDNODVEROVÝCH SKRINEK SA UPRESNÍ PRED ZADANÍM DO VÝROBY
- NOSNÁ KONŠTRUKCIA JAKEL 25/25 ODTIEŇ SIVÝ RAL 7035
- PRED ZADANÍM DO VÝROBY JE POTREBNÉ ZAMERAŤ SKUTOČNÉ ROZMERY NA STAVBE
- VŠETKY ABS HRANY SÚ LEPENÉ PUR LEPIDLOM DO VLNKÉHO PROSTREDIA
- VŠETKY ZÁSUVKY SÚ SO SYSTÉMOM TIP-ON BLUEMOTION S TLMENÝM DOVIERANÍM (ALEBO EKVIVALENT)
- VŠETKY ZÁSUVKY SÚ S PLNÝM VÝSUVOM
- POLICE V SKRINKÁCH SÚ S MOŽNOSŤOU VÝŠKOVÉHO PRESTAVENIA

± 0,000 = ÚROVEŇ PODLAHY NA 3.N.P. CHODBA

AUTOR :	Ing.arch. Ivan TRYLČ, Ing. arch. Tibor GOMBARČEK	ZOD.PROJ.:	Ing.arch.Tibor GOMBARČEK	marcoop ARCHITEKTONICKÝ ATELIER spol.s.r.o. Na Bystričku 14/A, 036 46 MARTIN Tel.č.: 043 4223036 E-mail : marcoop@storline.sk	Č.VÝKR.: 4 i
HL.PROJ.:	Ing.arch.Ivan TRYLČ	VYPRACOVAL:	Ľudmila RUMANOVÁ, Alena LITVAJOVÁ		
INVESTOR:	UNIVERZITNÁ NEMOCNICA MARTIN, Kollárova 2, Martin			STUPEŇ	PROJEKTOVÁ DOKUMENTÁCIA INTERIÉRU
NÁZOV STAVBY:	CHIRURGIA 4/3 JEDNOTKA INTENZÍVNEJ STAROSTLIVOSTI A OPERAČNÉ SÁLY STAVEBNÉ ÚPRAVY			PROFESIA	ARCHITEKTÚRA A KPS
MIESTO STAVBY:	MARTIN, areál UNM			DÁTUM	DECEMBER 2021
NÁZOV VÝKRESU:	PROJEKT INTERIÉRU - VÝPIS PRVKOV S a L - SKRIŇOVÝ NÁBYTOK			MIERKA	1:50
				FORMÁT	4xA4

VNÚTORNÁ PLOCHA DVERÍ CHRÁNENÁ POZINKOVANÝM PLECHOM



SN1

SN2

SN3

m.č. 3.11 CHODBA JIS

m.č. 3.19 CHODBA K OPERAČNÝM SÁLAM

SN 1 VSTAVANÁ NIKOVÁ SKRIŇA S DVERMI DTD 1410x380x1800 (V PRAVEJ ČASTI Z ČELA ELEKTROROZVÁDZAČ ZIS)

SN 2 VSTAVANÁ NIKOVÁ SKRIŇA S DVERMI DTD 1280x380x1900 (DVERE NA NIKE PRE ODDEĽOVACIE TRAFÁ TR)

SN 3 VSTAVANÁ NIKOVÁ SKRIŇA S DVERMI DTD 1550x380x1880 (DVERE NA NIKE PRE ELEKTROROZVÁDZAČE ROP)

POZN.

- HRANY SKRINIEK A POLÍC SÚ OŠETRENÉ ABS HRANOU PRÍSLUŠNEJ FARBY
- OTVÁRAVOŠŤ JEDNODVEROVÝCH SKRINIEK SA UPRESNÍ PRED ZADANÍM DO VÝROBY
- NOSNÁ KONŠTRUKCIA JAKEL 25/25 ODTIEŇ SIVÝ RAL 7035
- PRED ZADANÍM DO VÝROBY JE POTREBNÉ ZAMERAŤ SKUTOČNÉ ROZMERY NA STAVBE
- DODÁVATEĽ INTERIÉROVÉHO NÁBYTKU DOLOŽÍ CERTIFIKÁT NA ZDRAVOTNÍCKY NÁBYTOK
- NIKA V STENE JE OHRANIČENÁ OCEĽOVÝM RÁMOM 50/50 mm S NÁTEROM BIELEJ FARBY NA KTOROM SÚ DVERNÉ PÁNTY

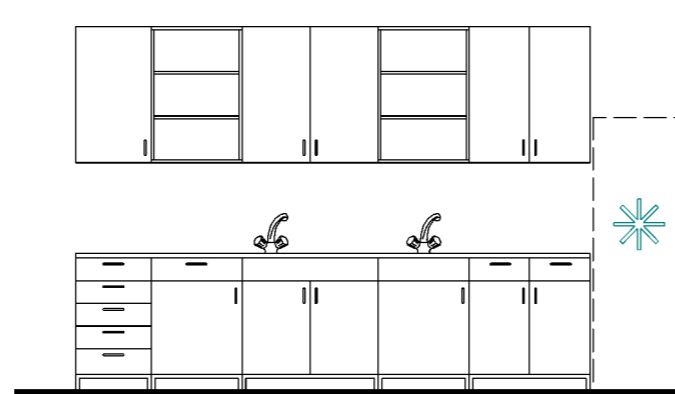
± 0,000 = ÚROVEŇ PODLAHY NA 3.N.P. CHODBA

AUTOR : Ing.arch. Ivan TRYLČ, Ing. arch. Tibor GOMBARČEK	ZOD.PROJ.: Ing.arch.Tibor GOMBARČEK	marcoop ARCHITEKTONICKÝ ATELIER spol.s.r.o. Na Bystrícku 14/A, 036 46 MARTIN Tel.č.: 043 4223036 E-mail : marcoop@stonline.sk	Č.VÝKR.: 5 i
HL.PROJ.: Ing.arch.Ivan TRYLČ	VYPRACOVAL: Ľudmila RUMANOVÁ, Alena LITVAJOVÁ		
INVESTOR: UNIVERZITNÁ NEMOCNICA MARTIN, Kollárova 2, Martin		STUPEŇ	PROJEKTOVÁ DOKUMENTÁCIA INTERIÉRU
NÁZOV STAVBY: CHIRURGIA 4/3 JEDNOTKA INTENZÍVNEJ STAROSTLIVOSTI A OPERAČNÉ SÁLY STAVEBNÉ ÚPRAVY		PROFESIA	ARCHITEKTÚRA A KPS
MIESTO STAVBY: MARTIN, areál UNM		DÁTUM	december 2021
NÁZOV VÝKRESU: PROJEKT INTERIÉRU - VÝPIS PRVKOV SN - SKRINE V NIKÁCH		MIERKA	1:50
		FORMÁT	4xA4



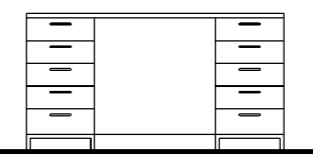
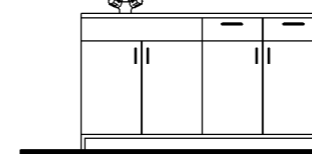
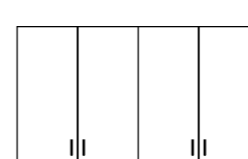
Z1

m.č. 3.22 DENNÁ MIESTNOSŤ OPERAČ.SÁLY
KUCHYNSKÁ LINKA 2500x600x900+3100x320x900



Z2

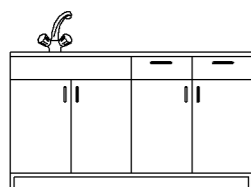
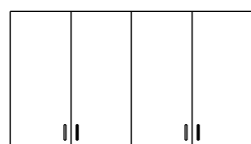
m.č. 3.01 DENNÁ MIESTNOSŤ JIS
KUCHYNSKÁ LINKA 3400x600x900+3400x320x900



Z3

Z4

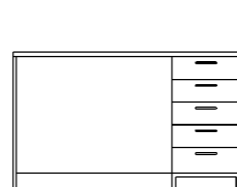
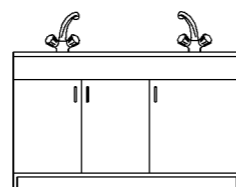
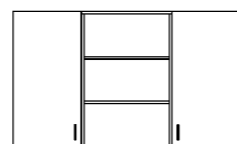
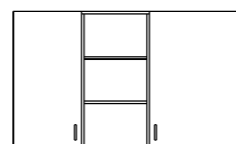
m.č. 3.25 SKLAD ANESTÉZA
ZOSTAVA 1600x600x900+1600x320x900
ZOSTAVA PRACOVNÁ 1700x600x900



Z3

Z5

m.č. 3.29 SKLAD ANESTÉZA
ZOSTAVA 1600x600x900+1600x320x900
ZOSTAVA PRACOVNÁ 1250x600x900



Z6

Z7

m.č. 3.03 STANOVISKO SESTIER
ZOSTAVA 1500x600x900+1500x320x900
ZOSTAVA PRACOVNÁ 1500x600x900

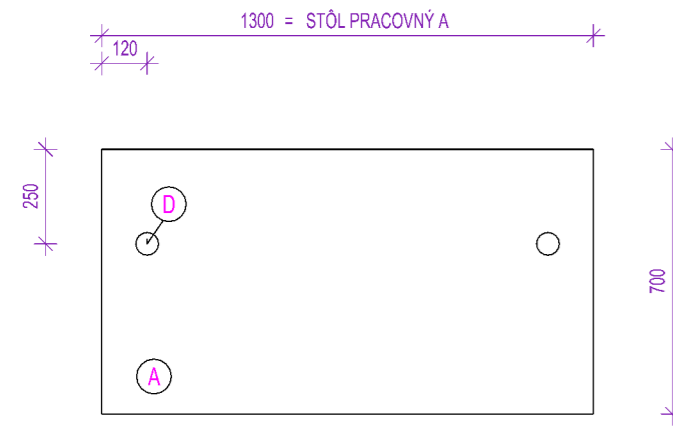
POZN.

- HRANY SKRINEK A POLÍC SÚ OŠETRENÉ ABS HRANOU PRÍSLUŠNEJ FARBY
- OTVÁRAVOŠŤ JEDNODVEROVÝCH SKRINEK SA UPRESNÍ PRED ZADANÍM DO VÝROBY
- NOSNÁ KONŠTRUKCIA JAKEL 25/25 ODTIEŇ SIVÝ RAL 7035
- PRED ZADANÍM DO VÝROBY JE POTREBNÉ ZAMERAŤ SKUTOČNÉ ROZMERY NA STAVBE
- VŠETKY ABS HRANY SÚ LEPENÉ PUR LEPIDLOM DO VĽHKÉHO PROSTREDIA
- VŠETKY ZÁSUVKY SÚ SO SYSTÉMOM TIP-ON BLUEMOTION S TLMEŇM DOVIERANÍM (ALEBO EKVIVALENT)
- POLICE V SKRINKÁCH SÚ S MOŽNOSŤOU VÝŠKOVÉHO PRESTAVENIA

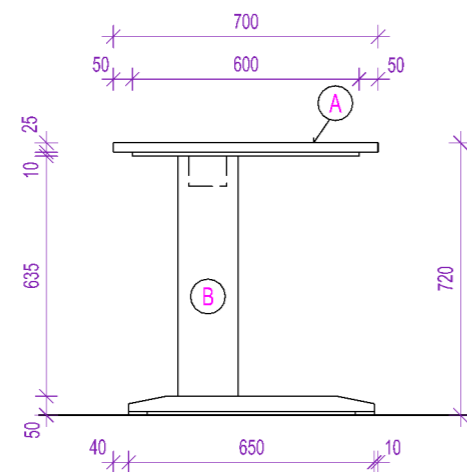
± 0,000 = ÚROVEŇ PODLAHY NA 3.N.P. CHODBA

AUTOR :	Ing.arch. Ivan TRYLČ, Ing. arch. Tibor GOMBARČEK	ZOD.PROJ.:	Ing.arch.Tibor GOMBARČEK	marcoop ARCHITEKTONICKÝ ATELIER spol.s.r.o. Na Bystričku 14/A, 036 46 MARTIN Tel.č.: 043 /4223036 E-mail : marcoop@stonline.sk	Č.VÝKR.: 7 i
HL.PROJ.:	Ing.arch.Ivan TRYLČ	VYPRACOVAL:	Ľudmila RUMANOVÁ, Alena LITVAJOVÁ		
INVESTOR:	UNIVERZITNÁ NEMOCNICA MARTIN, Kollárova 2, Martin				
NÁZOV STAVBY:	CHIRURGIA 4/3 JEDNOTKA INTENZÍVNEJ STAROSTLIVOSTI A OPERAČNÉ SÁLY STAVEBNÉ ÚPRAVY			STUPEŇ	PROJEKTOVÁ DOKUMENTÁCIA INTERIÉRU
MIESTO STAVBY:	MARTIN, areál UNM			PROFESIA	ARCHITEKTÚRA A KPS
NÁZOV VÝKRESU:	PROJEKT INTERIÉRU - VÝPIS PRVKOV ZOSTÁV Z			DÁTUM	DECEMBER 2021
				MIERKA	1:50
				FORMÁT	4xA4

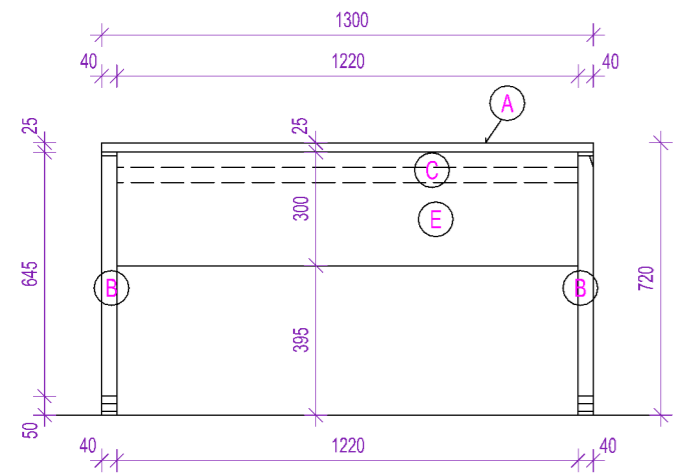
STÔL PRACOVNÝ A



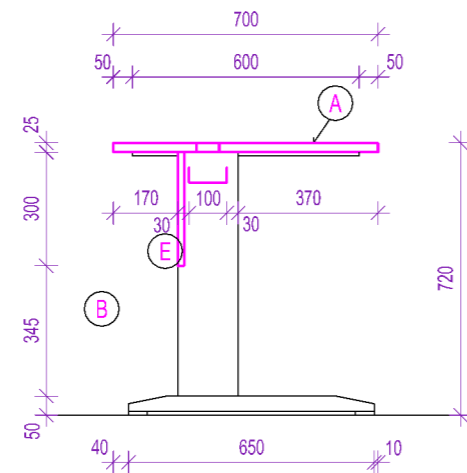
PÔDORYS



POHĽAD BOČNÝ

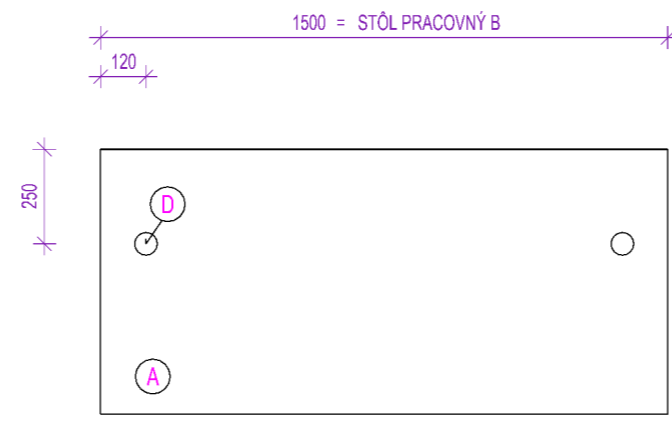


POHĽAD ČELNÝ

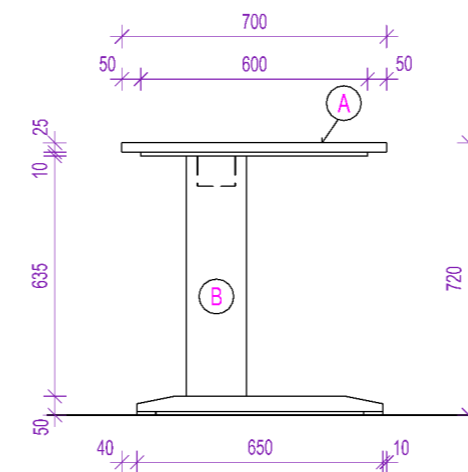


REZ PRIEČNY

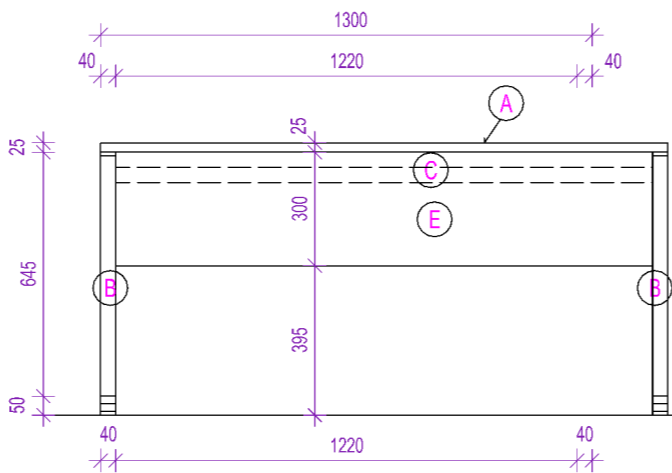
STÔL PRACOVNÝ B



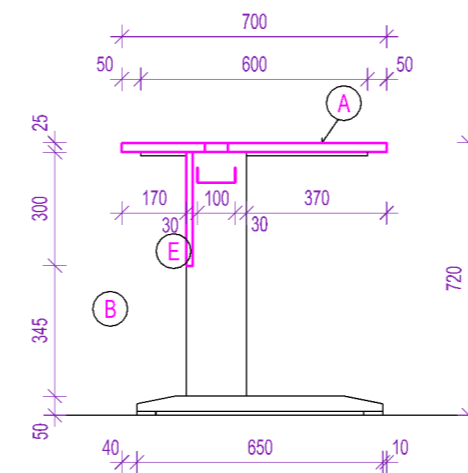
PÔDORYS



POHĽAD BOČNÝ

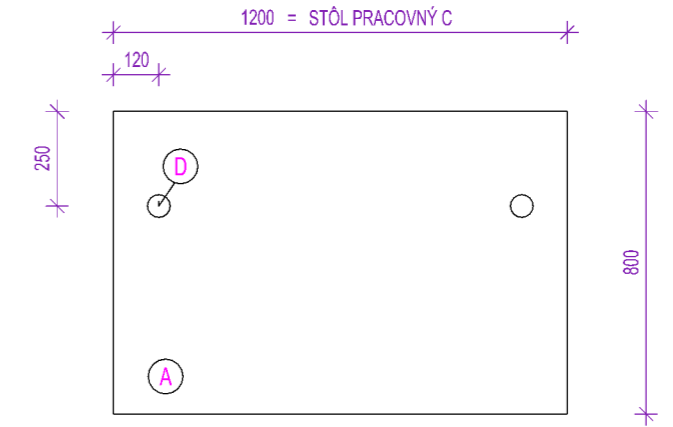


POHĽAD ČELNÝ

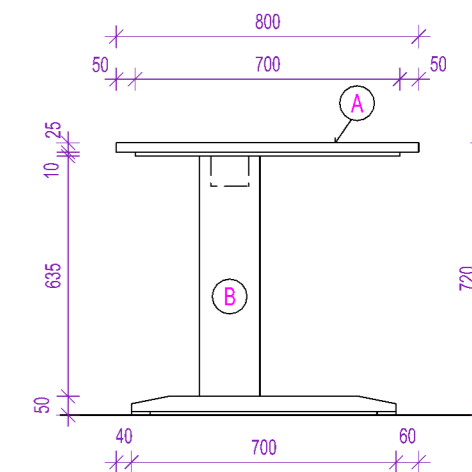


REZ PRIEČNY

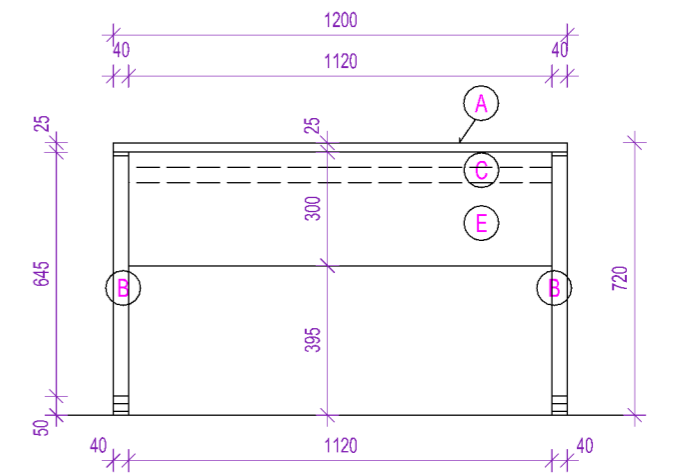
STÔL PRACOVNÝ C



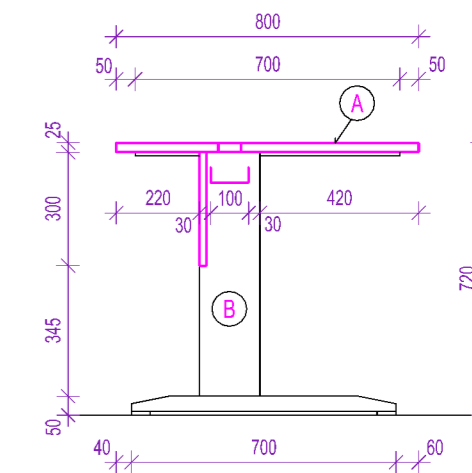
PÔDORYS



POHĽAD BOČNÝ



POHĽAD ČELNÝ



REZ PRIEČNY

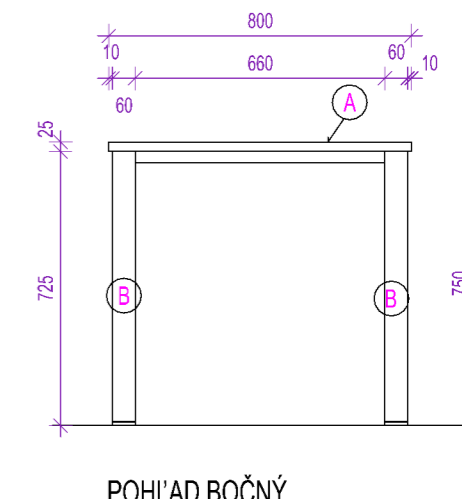
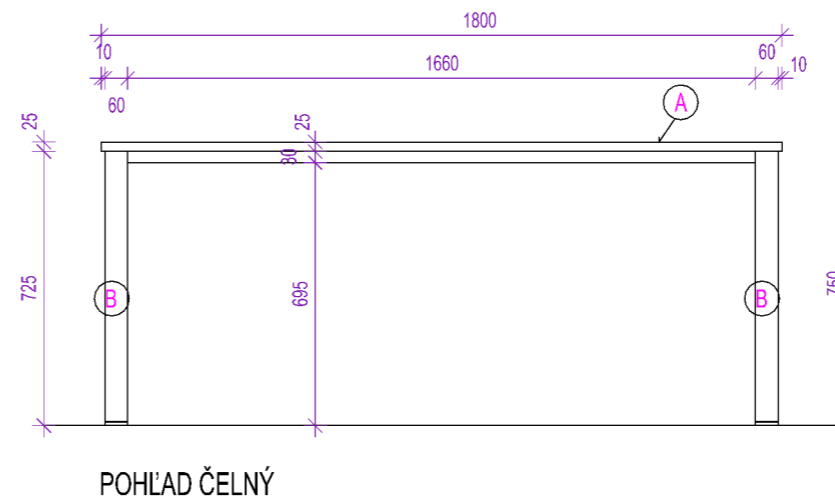
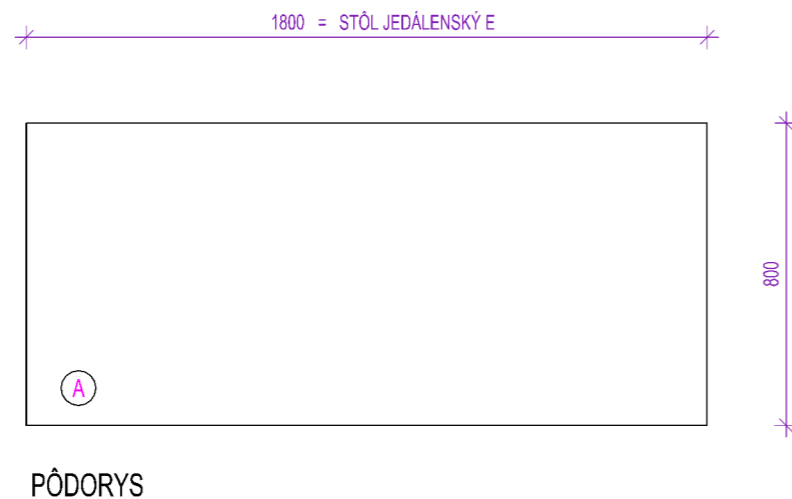
LEGENDA :

- (A)** STOLOVÁ DOSKA LAMINOVANÁ DTD hr.25mm, ODTIEŇ EGGER H 1733 ST 9 BREZA MAINAU, ABS HRANA 2mm, V STOLOVEJ DOSKE PRECHODKY
 - (B)** PODNOŽ OCELOVÁ SYSTÉM GGA IDRA TVARU T S REKTIFIKÁCIOU VÝRAZNÝMI TANIERIKMI SIVEJ FARBY RAL 7035
 - (C)** NOSNÝ RÁM OCELOVÁ VÝSTUHA UMOŽŇUJÚCA VEDENIE KABELÁŽE SYTÉM GGA IDRA RAL 7035
- POZN.
V CENE STOLA POČÍTAČ DOROBENIE PRECHODKY PO ZABUDOVANÍ INETRIÉRU A UPRESNENÍ INVESTORA
- (D)** HORIZONTÁLNE PRECHODKY PR. 60mm
 - (E)** KRYCIA DOSKA DDTO AKO PRACOVNÁ ALE hr.18mm

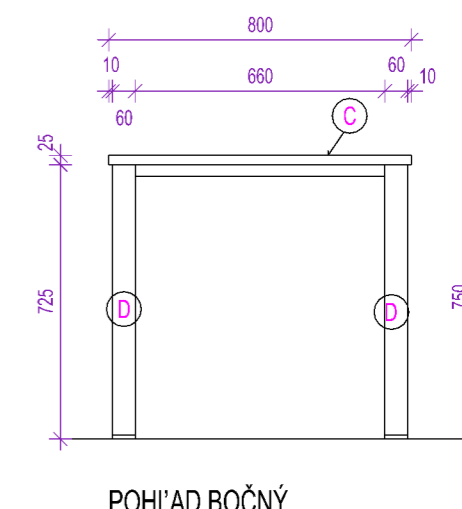
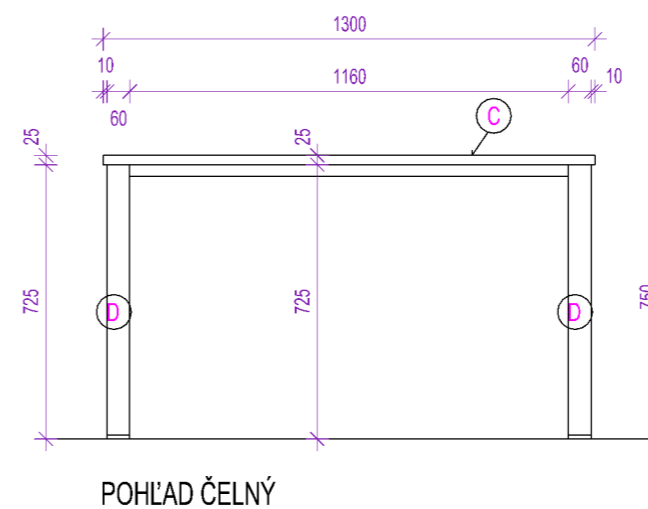
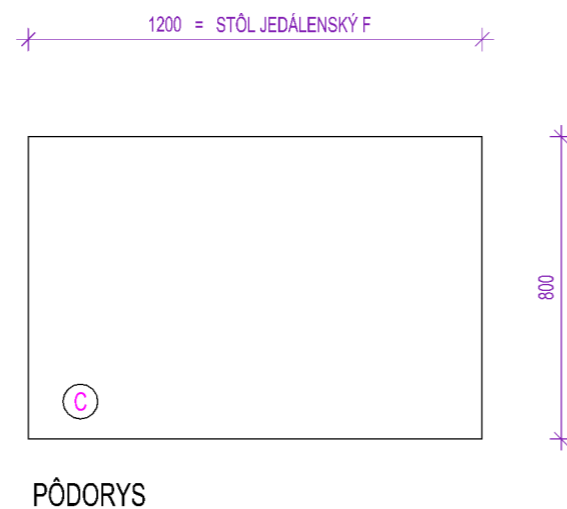
± 0,000 = ÚROVEŇ PODLAHY NA 3.N.P. CHODBA

AUTOR : Ing.arch.Ivan TRYLČ, Ing. arch. Tibor GOMBARČEK	ZOD.PROJ.: Ing.arch.Tibor GOMBARČEK	marcoop Č.VÝKR.: 8 i
HL.PROJ.: Ing.arch.Ivan TRYLČ	VYPRACOVAL: Ľudmila RUMANOVÁ, Alena LITVAJOVÁ	
INVESTOR: UNIVERZITNÁ NEMOCNICA MARTIN, Kollárova 2, Martin		ARCHITEKTONICKÝ ATELIER spol.s.r.o. Na Bystřičku 14/A, 036 46 MARTIN Tel.č.: 043 4223036 E-mail: marcoop@stolnline.sk
NÁZOV STAVBY: CHIRURGIA 4/3 JEDNOTKA INTENZÍVNEJ STAROSTLIVOSTI A OPERAČNÉ SÁLY STAVEBNÉ ÚPRAVY		STUPEŇ PROJEKTOVÁ DOKUMENTÁCIA INTERIÉRU
MIESTO STAVBY: MARTIN, areál UNM		PROFESIA ARCHITEKTÚRA A KPS
NÁZOV VÝKRESU: A,B - STOLY PRACOVNÉ, 1300 x 700 mm, 1500 x 700 mm		DÁTUM JANUÁR 2017
		MIERKA 1:50
		FORMÁT 3x44

STÔL JEDÁLENSKÝ E



STÔL JEDÁLENSKÝ F



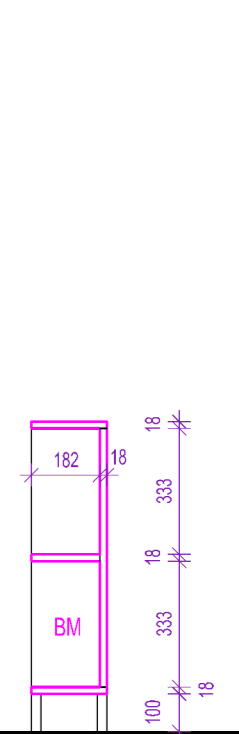
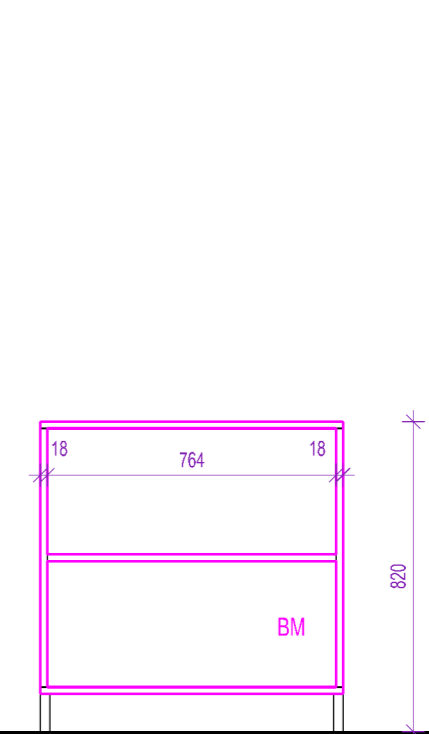
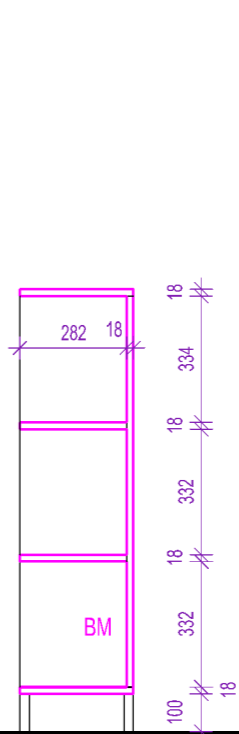
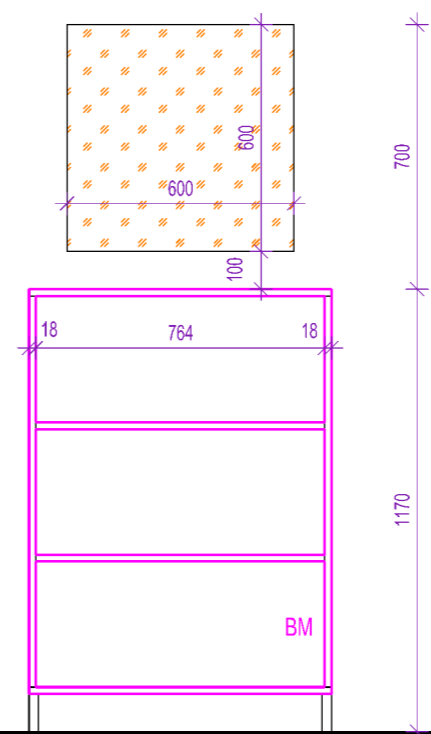
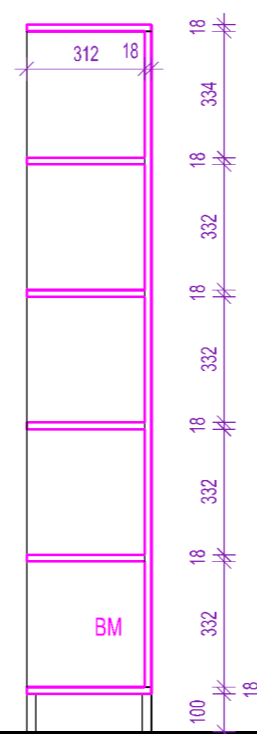
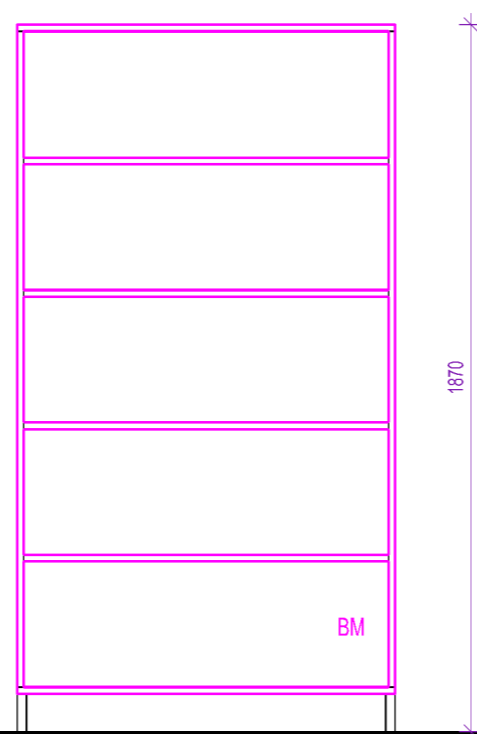
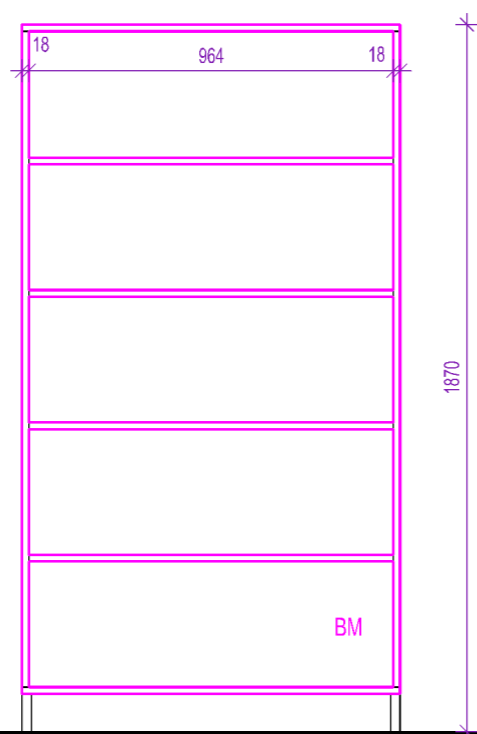
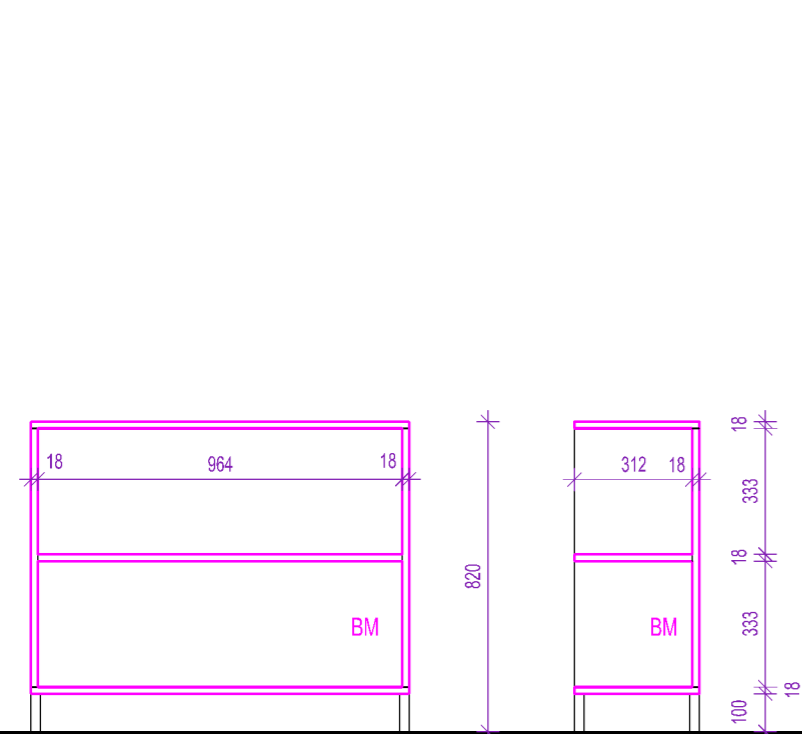
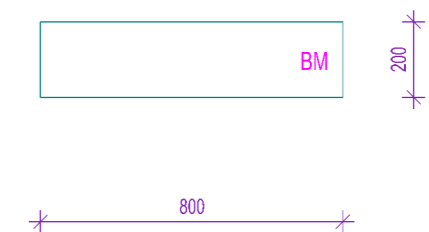
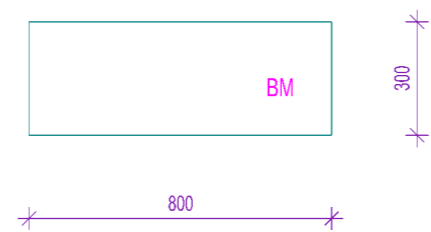
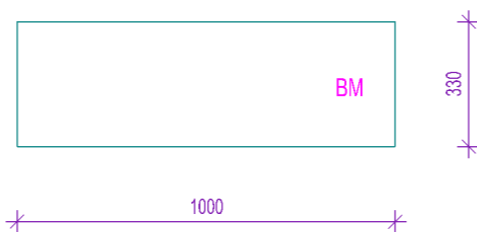
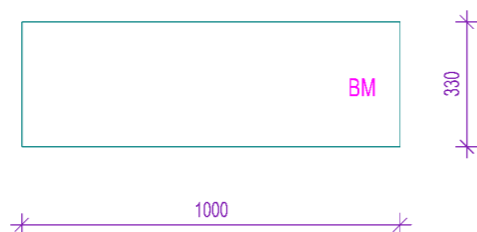
POZN.
FAREBNÉ RIEŠENIE PRACOVNÝCH STOLOVÝCH DOSIEK JE VO VÝKRESE 6.5

LEGENDA :

- (A) STOĽOVÁ DOSKA LAMINOVANÁ DTD hr.25mm, ODTIEŇ EGGER H 1733 ST 9 BREZA MAINAU, ABS HRANA 2mm
- (B) STOĽOVÁ PODNOŽ S RÁMOM JK 80x180 NOHA S REKTIFIKÁCIOU PR. 60 mm RAL 9006 (ALEBO EKVIVALENT)
- (C) STOĽOVÁ DOSKA LAMINOVANÁ DTD hr.25mm DTTO AKO A
- (D) STOĽOVÁ PODNOŽ S RÁMOM JK 80x120 NOHA S REKTIFIKÁCIOU PR. 60 mm RAL 9006 (ALEBO EKVIVALENT)

± 0,000 = ÚROVEŇ PODLAHY NA 3.N.P. CHODBA

AUTOR : Ing.arch. Ivan TRYLČ, Ing. arch. Tibor GOMBARČEK	ZOD.PROJ.: Ing.arch.Tibor GOMBARČEK	marcoop ARCHITEKTONICKÝ ATELIER spol.s.r.o. Na Bystričku 14/A, 036 46 MARTIN Tel.č.: 043 4223036 E-mail : marcoop@stonline.sk	Č.VÝKR.: 9 i
HL.PROJ.: Ing.arch.Ivan TRYLČ	VYPRACOVAL: Ľudmila RUMANOVÁ, Alena LITVAJOVÁ		
INVESTOR: UNIVERZITNÁ NEMOCNICA MARTIN, Kollárova 2, Martin		STUPEŇ PROJEKTOVÁ DOKUMENTÁCIA INTERIÉRU	PROFESIA ARCHITEKTÚRA A KPS
NÁZOV STAVBY: CHIRURGIA 4/3 JEDNOTKA INTENZÍVNEJ STAROSTLIVOSTI A OPERAČNÉ SÁLY STAVEBNÉ ÚPRAVY			
MIESTO STAVBY: MARTIN, areál UNM		DÁTUM JANUÁR 2017	MIERKA 1:50
NÁZOV VÝKRESU: E, F - STOLY JEDÁLENSKÉ, 1200 x 800 mm, 1800 x 800 mm		FORMÁT 2xA4	



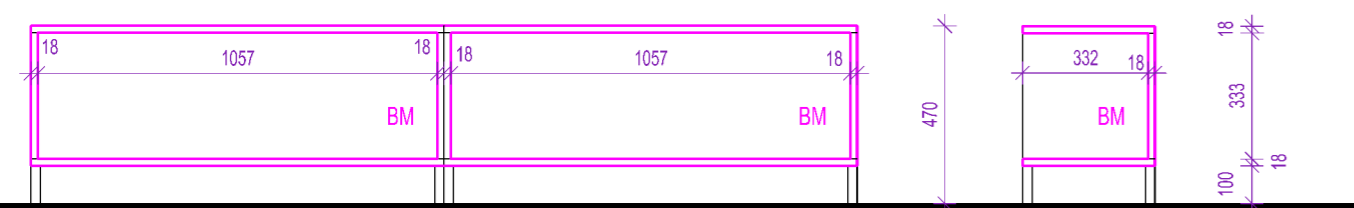
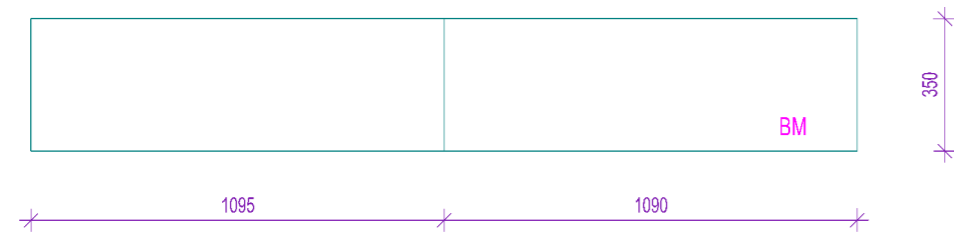
P1

P2

P3

P4

P6



P5

- P1 POLICA NIKOVÁ NA OBUV DTD 1000x330x820
 - P2 POLICA NIKOVÁ NA ODEV DTD 1000x330x1870
 - P3 POLICA NIKOVÁ NA OBUV DTD 1000x330x1870
 - P4 POLICA NIKOVÁ NA MASKY A ČIAPKY DTD 800x300x1170 SO ZRKADLOM 600x600 mm
 - P5 POLICA NIKOVÁ NA ČISTIACE PROSTRIEDKY DTD 2150x350x470
 - P6 POLICA NIKOVÁ NA ČISTIACE PROSTRIEDKY DTD 800x200x820
- POZN. POLICE P2 - P4 JE POTREBNÉ ISTIŤ O STENU

EGGER DTD DREVODEKORY :

BM EGGER H 1733 ST 9 BREZA MAINUM SVETLÁ

KOVOVÁ PODNOŽ A NOŽIČKY SKRINIEK :

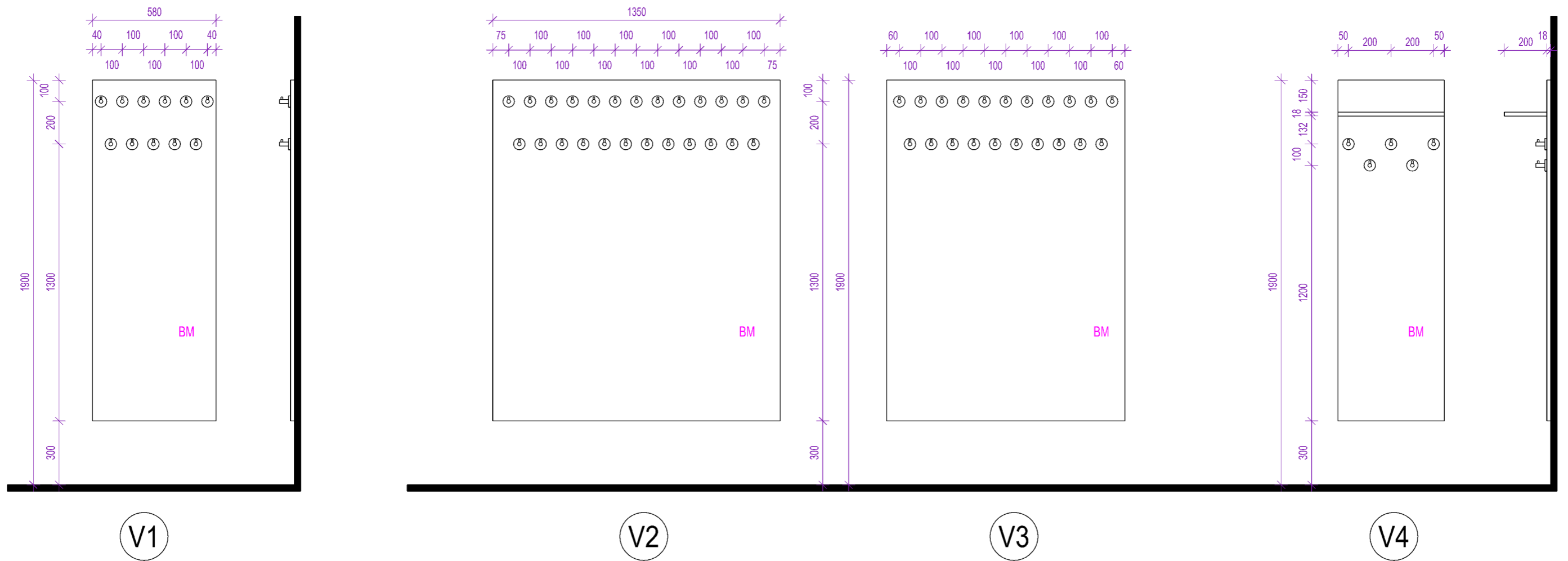
KP ODTIEŇ SVETLOSIVÁ RAL 7035

POZN.

- PRED ZADANÍM DO VÝROBY JE POTREBNÉ PREMERAŤ SKUTOČNÉ ROZMERY NA STAVBE !!!
- HRANY SKRINIEK A POLÍC SÚ OŠETRENÉ ABS HRANOU PRÍSLUŠNÉHO DEKORU A ODTIEŇA DTD
- SOKLOVÁ KONŠTRUKCIA JAKEL 25/25 ODTIEŇ SIVÝ RAL 7035, NOŽIČKY S REKTIFIKÁCIOU

± 0,000 = ÚROVEŇ PODLAHY NA 3. N.P. CHODBA

AUTOR : Ing.arch. Ivan TRYLČ, Ing. arch. Tibor GOMBARČEK	ZOD.PROJ.: Ing.arch.Tibor GOMBARČEK	marcoop Č.VÝKR.: 10 i
HL.PROJ.: Ing.arch.Ivan TRYLČ	VYPRACOVAL: Ľudmila RUMANOVÁ, Alena LITVAJOVÁ	
INVESTOR: UNIVERZITNÁ NEMOCNICA MARTIN, Kollárova 2, Martin		ARCHITEKTONICKÝ ATELIER spol.s.r.o. Na Bystričníku 14/A, 036 46 MARTIN Tel.č.: 043 4223006 E-mail : marcoop@stonline.sk
NÁZOV STAVBY: CHIRURGIA 4/3 JEDNOTKA INTENZÍVNEJ STAROSTLIVOSTI A OPERAČNÉ SÁLY STAVEBNÉ ÚPRAVY		PROJEKTOVÁ DOKUMENTÁCIA INTERIÉRU
MIESTO STAVBY: MARTIN, areál UNM		STUPEŇ
NÁZOV VÝKRESU: PROJEKT INTERIÉRU - POLICE P 1 - P 6		PROFESIA
		ARCHITEKTÚRA A KPS
		DÁTUM
		OKTÓBER 2016
		MIERKA
		1:20
		FORMÁT
		4xA4



V1 VEŠIAKOVÁ STENA NA NEČISTÝ ODEV 580 x 1600

V2 VEŠIAKOVÁ STENA NA NEČISTÝ ODEV 1350 x 1600

V3 VEŠIAKOVÁ STENA NA NEČISTÝ ODEV 1120 x 1600

V1 VEŠIAKOVÁ STENA PRE PACIENTOV 500 x 1600

EGGER DTD DREVODEKORY :

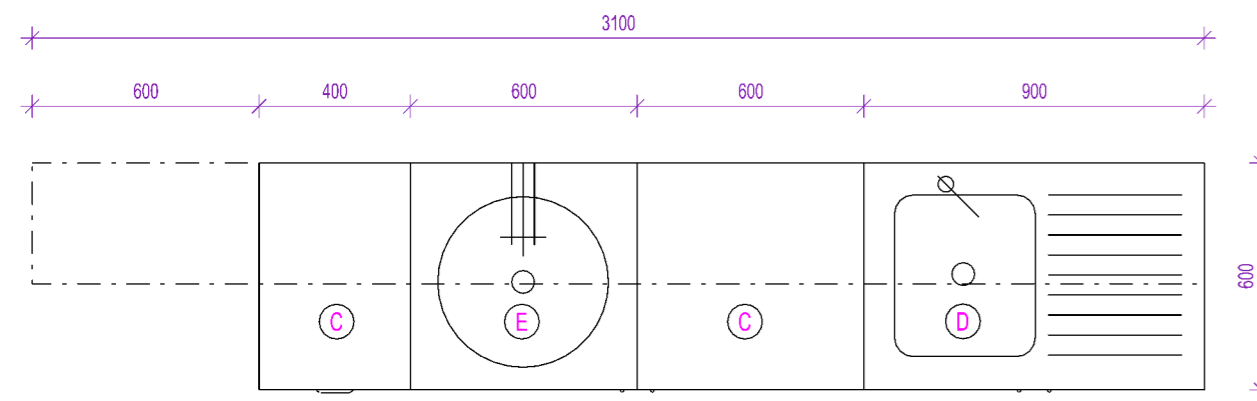
BM EGGER H 1733 ST 9 BREZA MAINUM SVETLÁ

POZN.

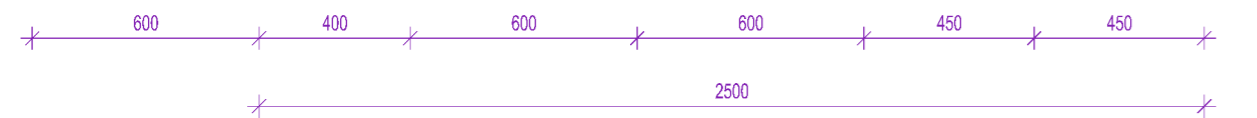
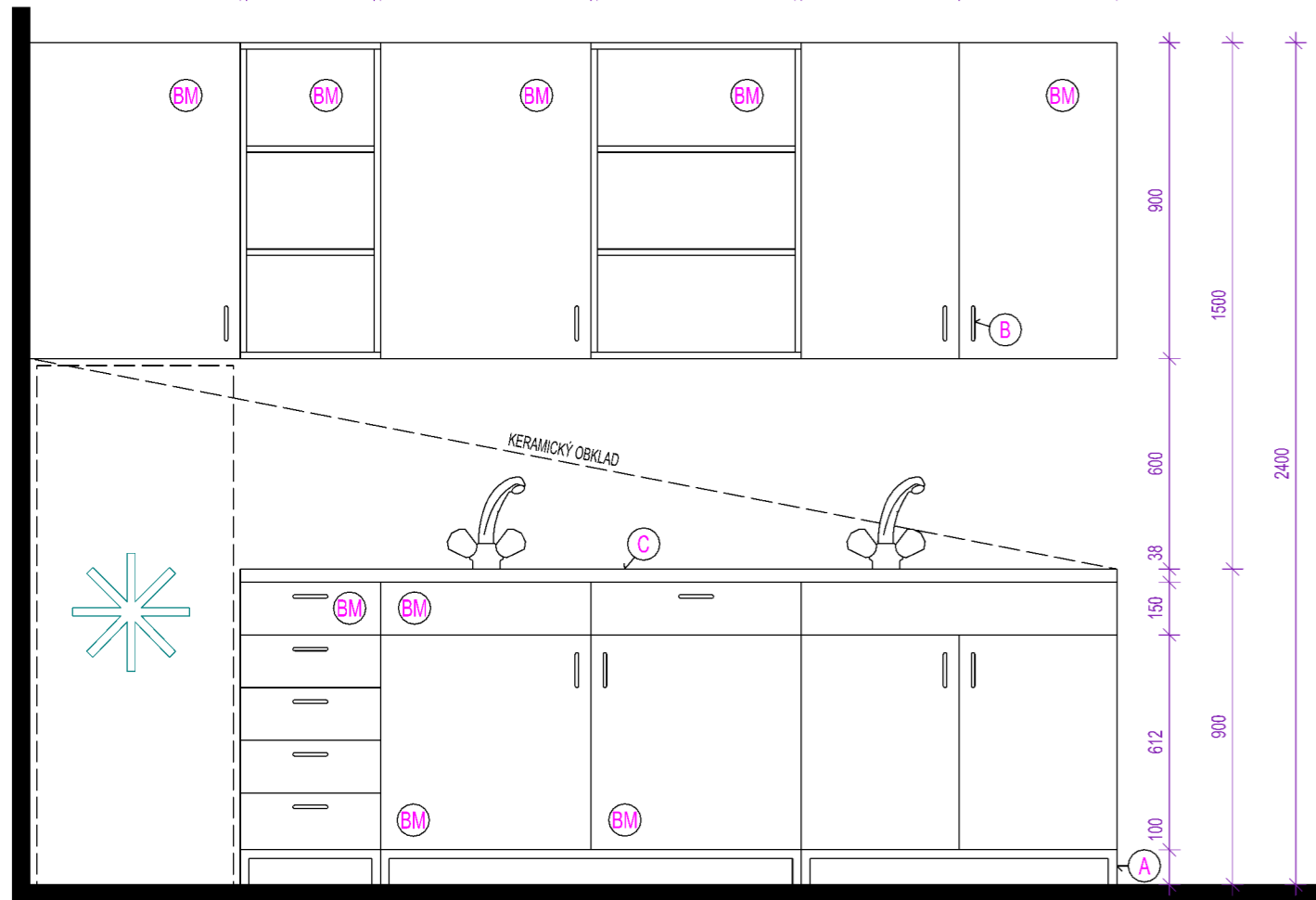
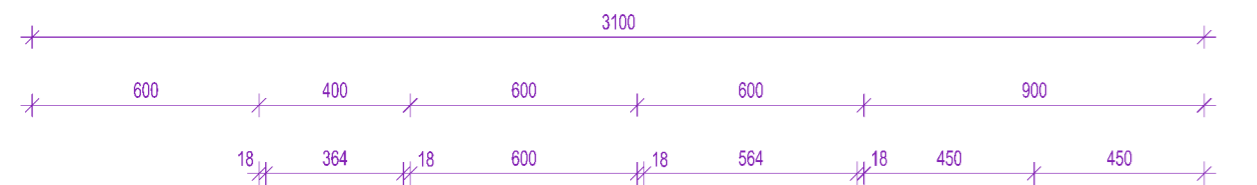
- PRED ZADANÍM DO VÝROBY JE POTREBNÉ PREMERAŤ SKUTOČNÉ ROZMERY NA STAVBE !!!
- HRANY VEŠIAKOVEJ STENY SÚ OŠETRENÉ ABS HRANOU PRÍSLUŠNÉHO DEKORU A ODTIEŇA DTD
- HÁČIK JEDNODUCHÝ Z MOSADZE POVRCHOVÁ ÚPRAVA CHRÓM NIMCO UNIX

± 0,000 = ÚROVEŇ PODLAHY NA 3.N.P. CHODBA

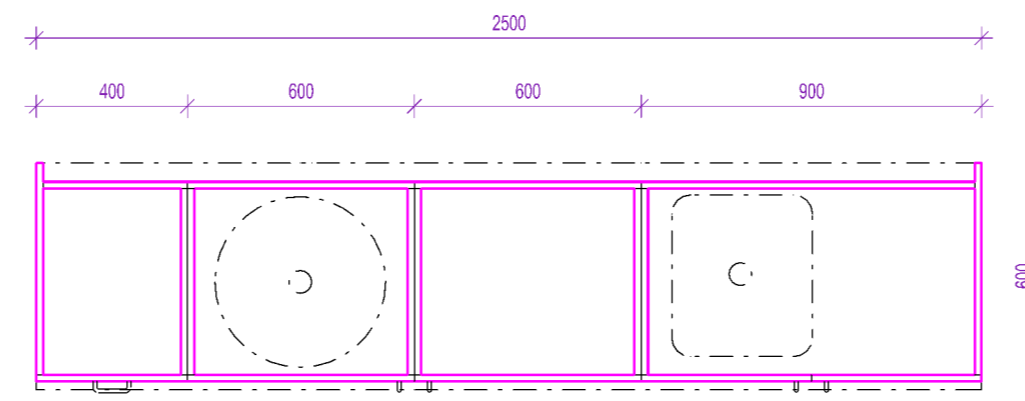
AUTOR :	Ing.arch. Ivan TRYLČ, Ing. arch. Tibor GOMBARČEK	ZOD.PROJ.:	Ing.arch.Tibor GOMBARČEK	marcoop ARCHITEKTONICKÝ ATELIER spol.s.r.o. Na Bystričku 14/A, 036 46 MARTIN Tel.č.: 043 4223036 E-mail : marcoop@storiline.sk	Č.VÝKR.: 11 i
HL.PROJ.:	Ing.arch.Ivan TRYLČ	VYPRACOVAL:	Ľudmila RUMANOVÁ, Alena LITVAJOVÁ		
INVESTOR:	UNIVERZITNÁ NEMOCNICA MARTIN, Kollárova 2, Martin				
NÁZOV STAVBY:	CHIRURGIA 4/3 JEDNOTKA INTENZÍVNEJ STAROSTLIVOSTI A OPERAČNÉ SÁLY STAVEBNÉ ÚPRAVY			STUPEŇ	PROJEKTOVÁ DOKUMENTÁCIA INTERIÉRU
MIESTO STAVBY:	MARTIN, areál UNM			PROFESIA	ARCHITEKTÚRA A KPS
NÁZOV VÝKRESU:	PROJEKT INTERIÉRU - VEŠIAKOVÉ STENY V1 - V4			DÁTUM	OKTÓBER 2016
				MIERKA	1:20
				FORMÁT	4xA4



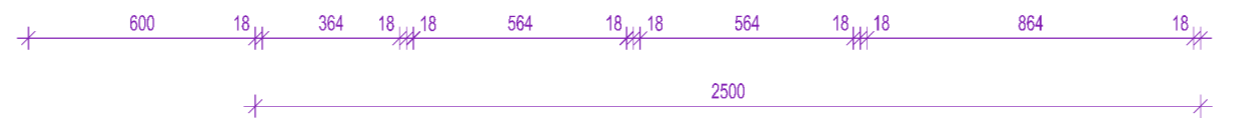
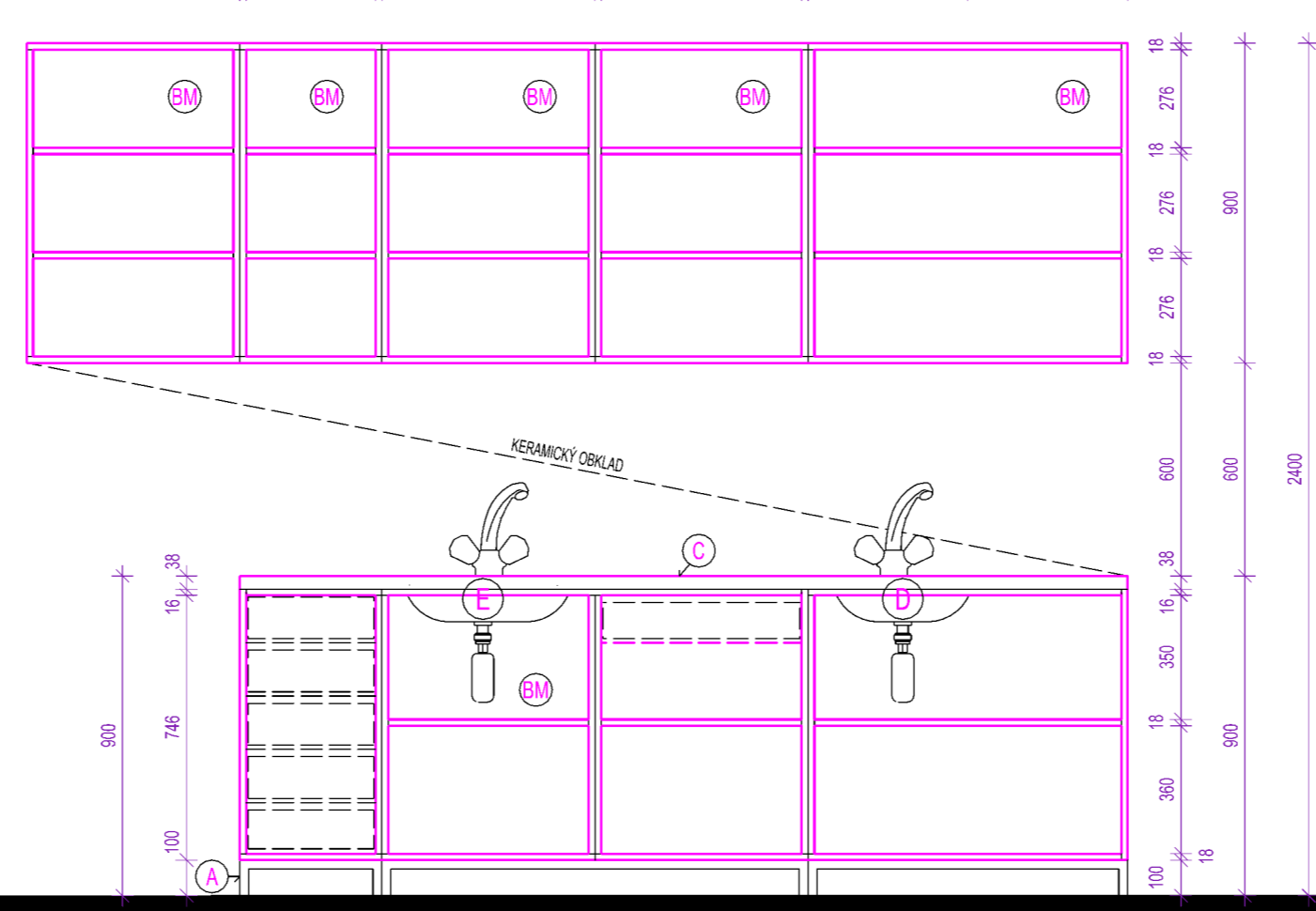
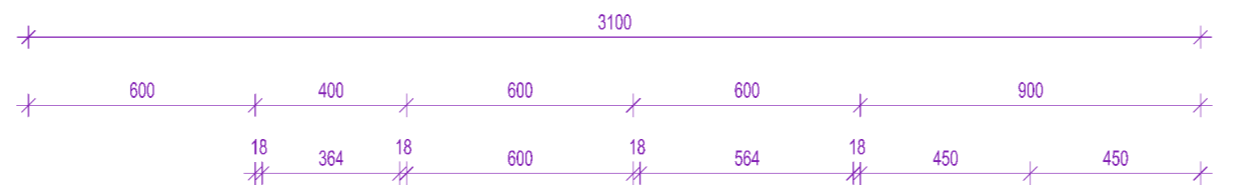
PÓDORYS



POHĽAD ČELNÝ



REZ HORIZONTÁLNY



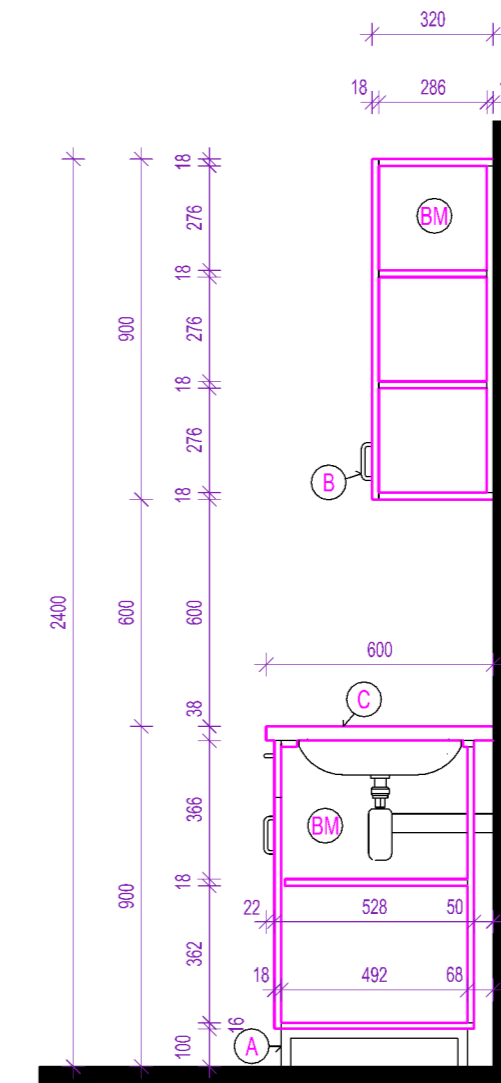
REZOPOHĽAD ČELNÝ

LEGENDA :

- (BM) KONŠTRUKCIA KORPUSOV SKRINIEK A DVIEROK Z DTD hr.18mm ODTIEŇ EGGER H 1733 ST 9 BREZA MAINAU
- (A) SOKEL NOŽIČKY S REKTIFIKÁCIOU JAKEL 25/25 ODTIEŇ RAL 7035 SVETLOSIVÝ
- (B) MADLO V TVARE C SVETLOSIVÁ ODTIEŇ RAL 7035
- (C) PRACOVNÁ DOSKA hr.=38mm EGGER F210/ST9 MRAMOR AMALVI BIELOŠEDÝ
- (D) NEREZOVÝ DREZ 900 x 600 mm
- (E) NEREZOVÉ UMÝVADLO, PRIEMER 500 mm

POZN.

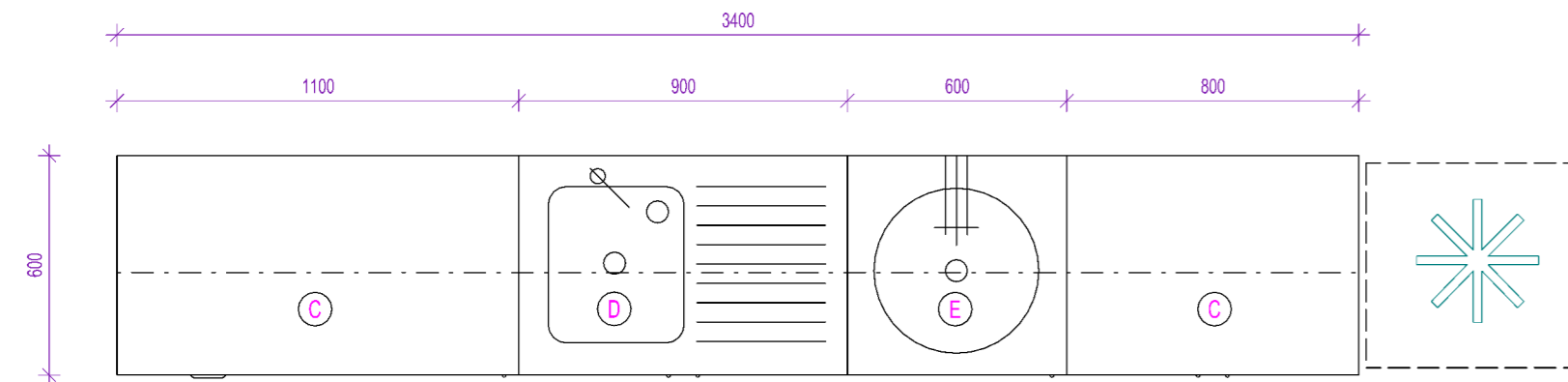
- HRANY SKRINIEK A POLÍC SÚ OŠETRENÉ ABS HRANOU PRÍSLUŠNEJ FARBY
- OTVÁRAVOSŤ JEDNODVEROVÝCH SKRINIEK SA UPRESNÍ PRED ZADANÍM DO VÝROBY
- NOSNÁ KONŠTRUKCIA JAKEL 25/25 ODTIEŇ SIVÝ RAL 7035
- PRED ZADANÍM DO VÝROBY JE POTREBNÉ ZAMERAŤ SKUTOČNÉ ROZMERY NA STAVBE
- VŠETKY ABS HRANY SÚ LEPENÉ PUR LEPIDLOM DO VĽHKÉHO PROSTREDIA
- VŠETKY ZÁSUVKY SÚ SO SYSTÉMOM TIP-ON BLUEMOTION S TLMENÝM DOVIERANÍM (ALEBO EKVIVALENT)
- ZÁSUVKY MAJÚ TELESKOPICKÉ VEDENIE NA PLNÝ VÝSUV
- POLICE V SKRINKÁCH SÚ S MOŽNOSŤOU VÝŠKOVÉHO PRESTAVENIA
- KUCHYNSKÝ DREZ, UMÝVADLO A BATÉRIE SÚ DODÁVKOU STAVBY, MONTÁŽ ZABEZPEČÍ DODÁVATEĽ INTERIÉRU



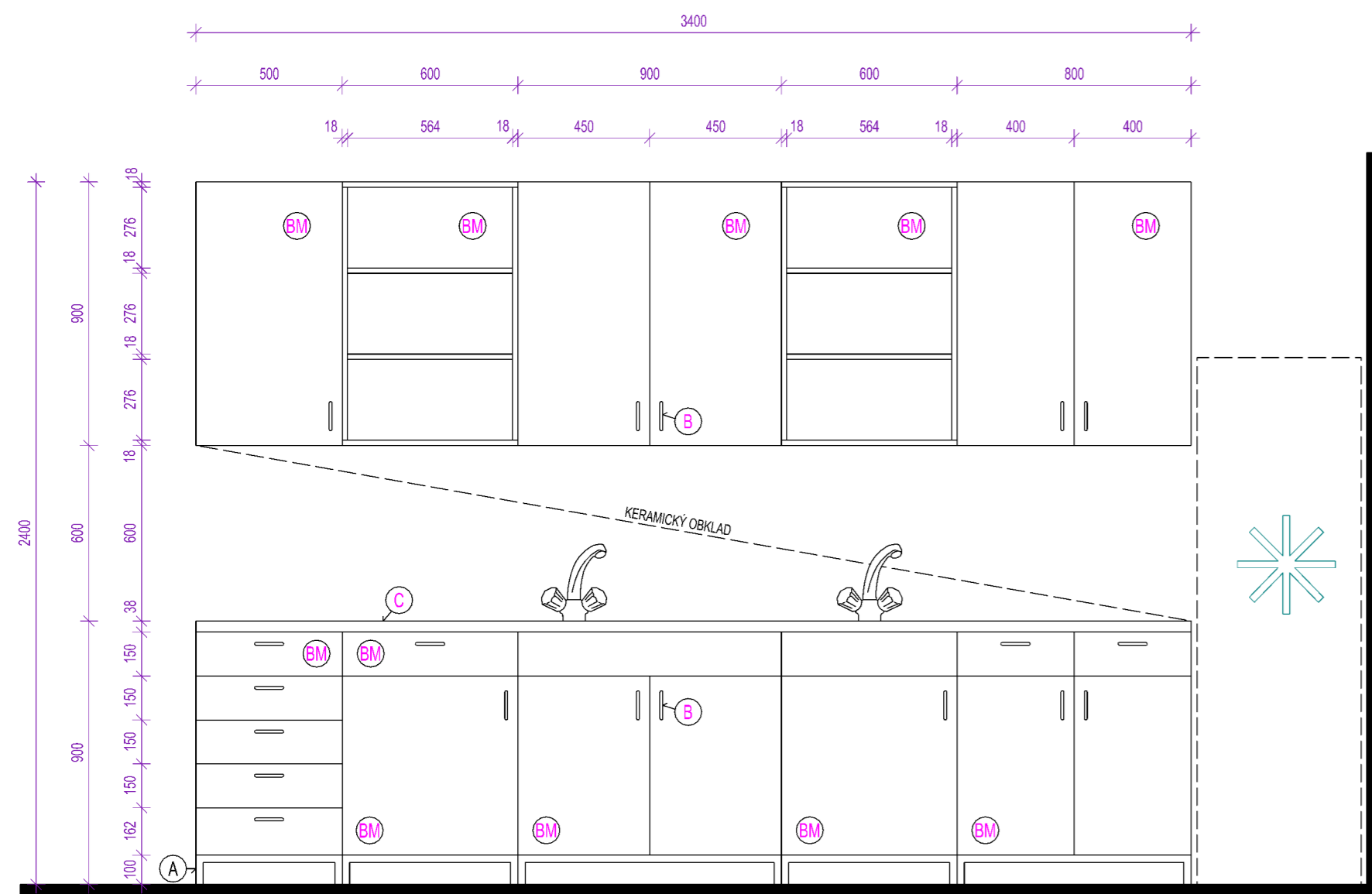
REZ PRIEČNY

± 0,000 = ÚROVEŇ PODLAHY NA 3.N.P. CHODBA

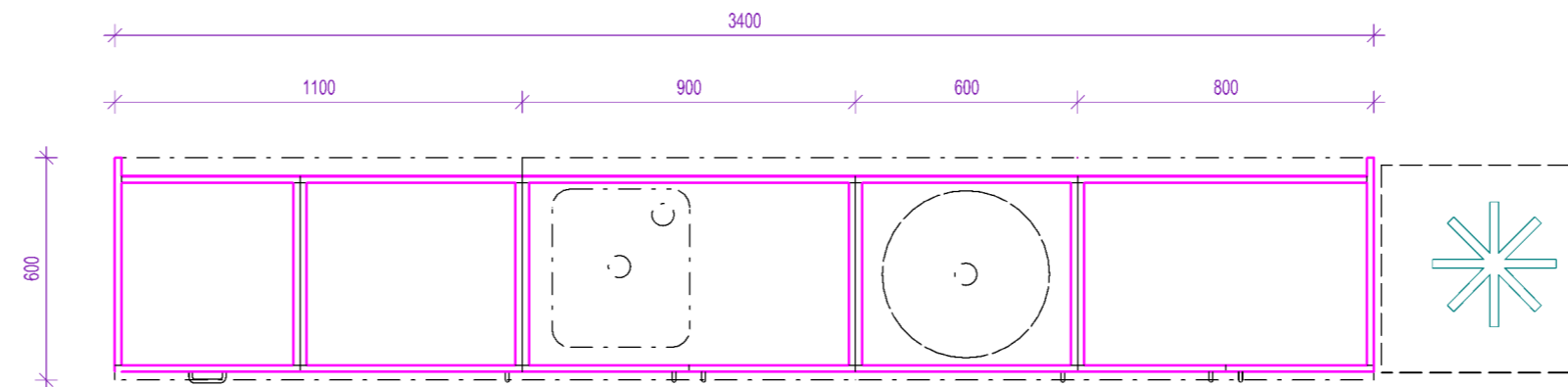
AUTOR : Ing.arch. Ivan TRYLČ, Ing. arch. Tibor GOMBARČEK	ZOD.PROJ.: Ing.arch.Tibor GOMBARČEK	marcoop ARCHITEKTONICKÝ ATELIER spol.s r.o. Na Bystřičku 141A, 036 46 MARTIN Tel.č.: 043 4223036 E-mail: marcoop@stbonline.sk	Č.VÝKR.: 12 i
HL.PROJ.: Ing.arch.Ivan TRYLČ	VYPRACOVAL: Ľudmila RUMANOVÁ, Alena LITVAJOVÁ		
INVESTOR: UNIVERZITNÁ NEMOCNICA MARTIN, Kollárova 2, Martin		STUPEŇ PROJEKTOVÁ DOKUMENTÁCIA INTERIÉRU PROFESIA ARCHITEKTÚRA A KPS MIESTO STAVBY: MARTIN, areál UNM DÁTUM DECEMBER 2021 MIERKA 1:20 FORMÁT 3x44	
NÁZOV STAVBY: CHIRURGIA 4/3 JEDNOTKA INTENZÍVNEJ STAROSTLIVOSTI A OPERAČNÉ SÁLY STAVEBNÉ ÚPRAVY			
NÁZOV VÝKRESU: Z1 - m.č. 3.22 KUCHYNSKÁ LINKA 2500 x 600 x 900 mm + 3100 x 320 x 900 mm			



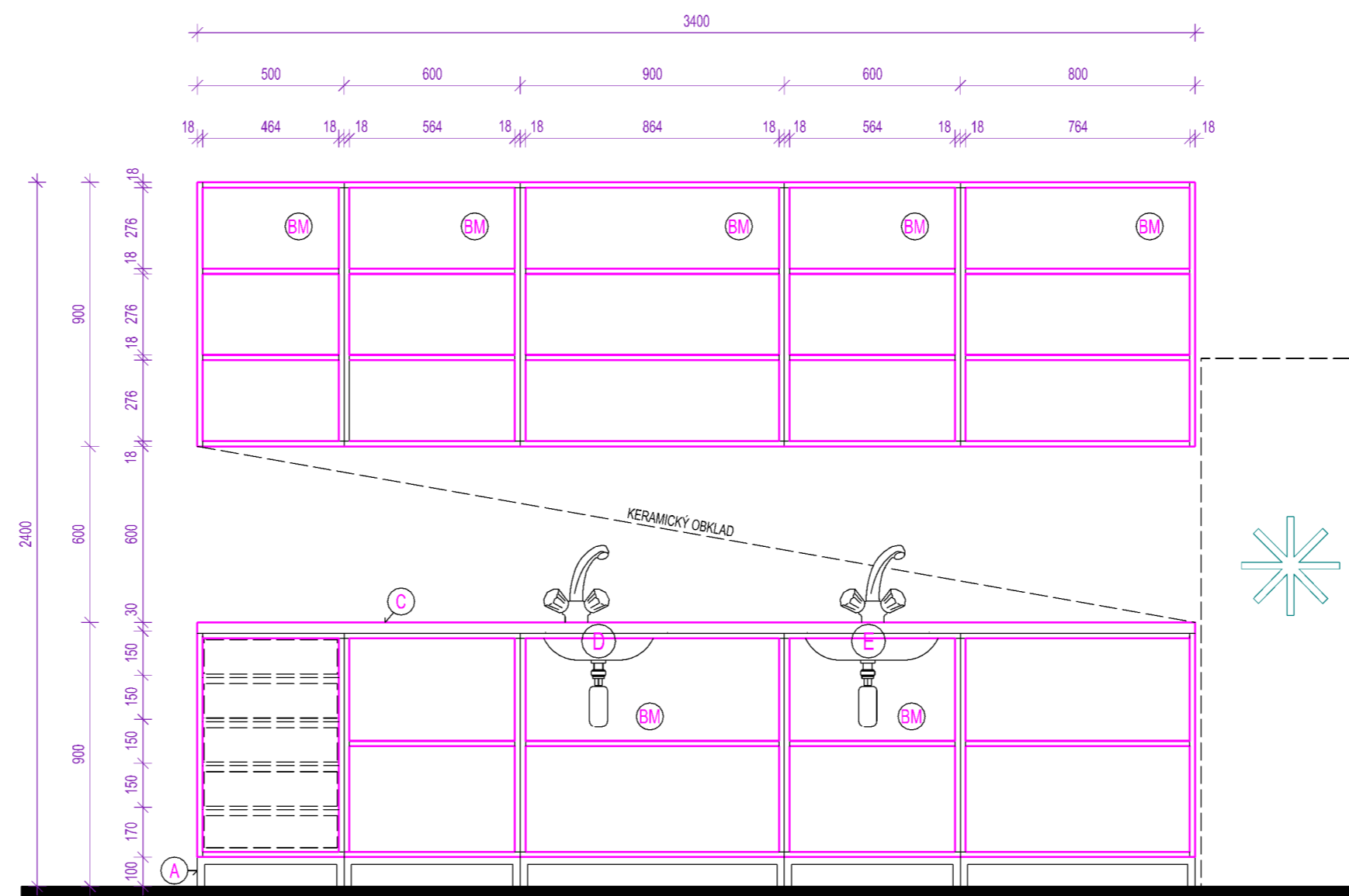
PÔDORYS



POHLAD ČELNÝ



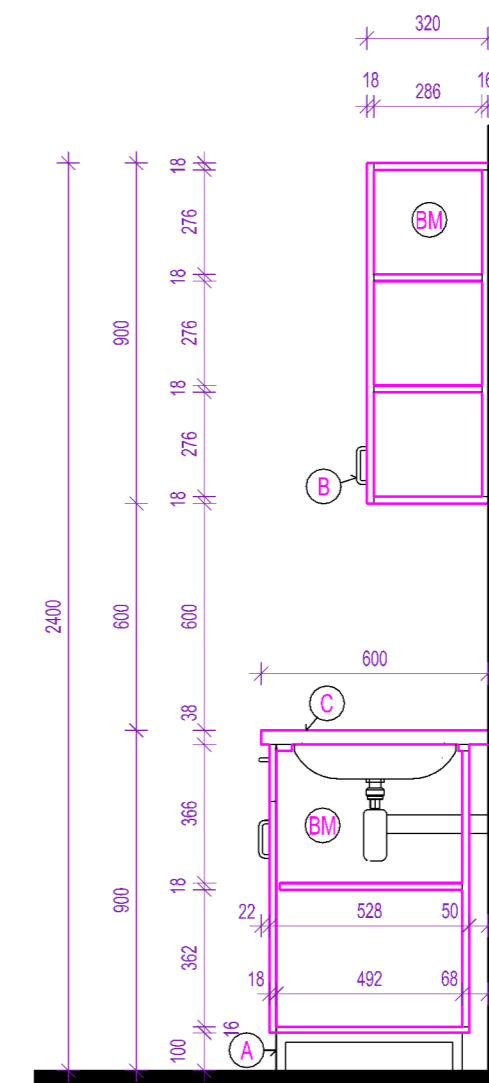
HORIZONTÁLNY REZ



REZOPHLAD ČELNÝ

LEGENDA:

- GM KONŠTRUKCIA KORPUŠOV SKRINIEK A DVIEROK Z DTD hr.18mm ODTIEŇ EGGER H 1733 ST 9 BREZA MAINAU
- A SOKEL NOŽIČKY S REKTIFIKÁCIOU JAKEL 25/25 ODTIEŇ RAL 7035 SVETLOSIVÝ
- B MADLO V TVARE C SVETLOSIVÁ ODTIEŇ RAL 7035
- C PRACOVNÁ DOSKA hr.=38mm EGGER F210/ST9 MRAMOR AMALVI BIELOŠEDÝ
- D NEREZOVÝ DREZ 900 x 600 mm
- E NEREZOVÉ UMÝVADLO, PRIEMER 500 mm



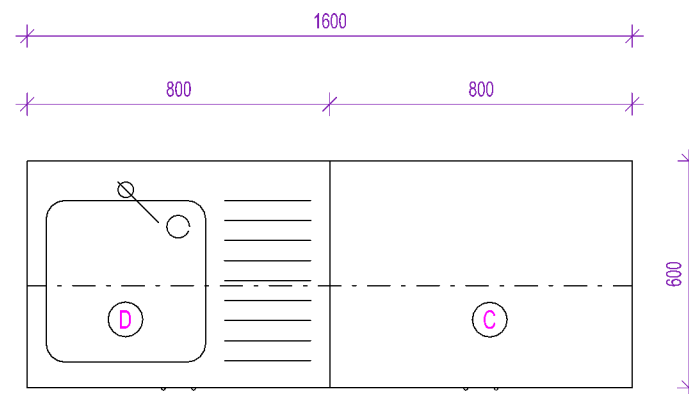
POZN.

- HRANY SKRINIEK A POLÍC SÚ OŠETRENÉ ABS HRANOU PRÍSLUŠNEJ FARBY
- OTVÁRAVOSŤ JEDNODVEROVÝCH SKRINIEK SA UPRESNÍ PRED ZADANÍM DO VÝROBY
- NOSNÁ KONŠTRUKCIA JAKEL 25/25 ODTIEŇ SIVÝ RAL 7035
- PRED ZADANÍM DO VÝROBY JE POTREBNÉ ZAMERAŤ SKUTOČNÉ ROZMERY NA STAVBE
- VŠETKY ABS HRANY SÚ LEPENÉ PUR LEPIDLOM DO VLHKÉHO PROSTREDIA
- VŠETKY ZÁSUVKY SÚ SO SYSTÉMOM TIP-ON BLUEMOTION S TLMENÝM DOVIERANÍM (ALEBO EKVIVALENT)
- ZÁSUVKY MAJÚ TELESKOPICKÉ VEDENIE NA PLNÝ VÝŠUV
- POLICE V SKRINKÁCH SÚ S MOŽNOSŤOU VÝŠKOVÉHO PRESTAVENIA
- KUCHYNSKÝ DREZ, UMÝVADLO A BATÉRIE SÚ DODÁVKOU STAVBY, MONTÁŽ ZABEZPEČÍ DODÁVATEL INTERIÉRU

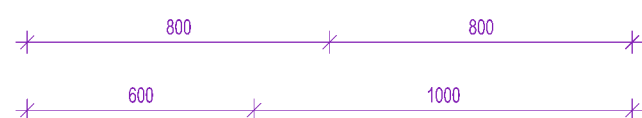
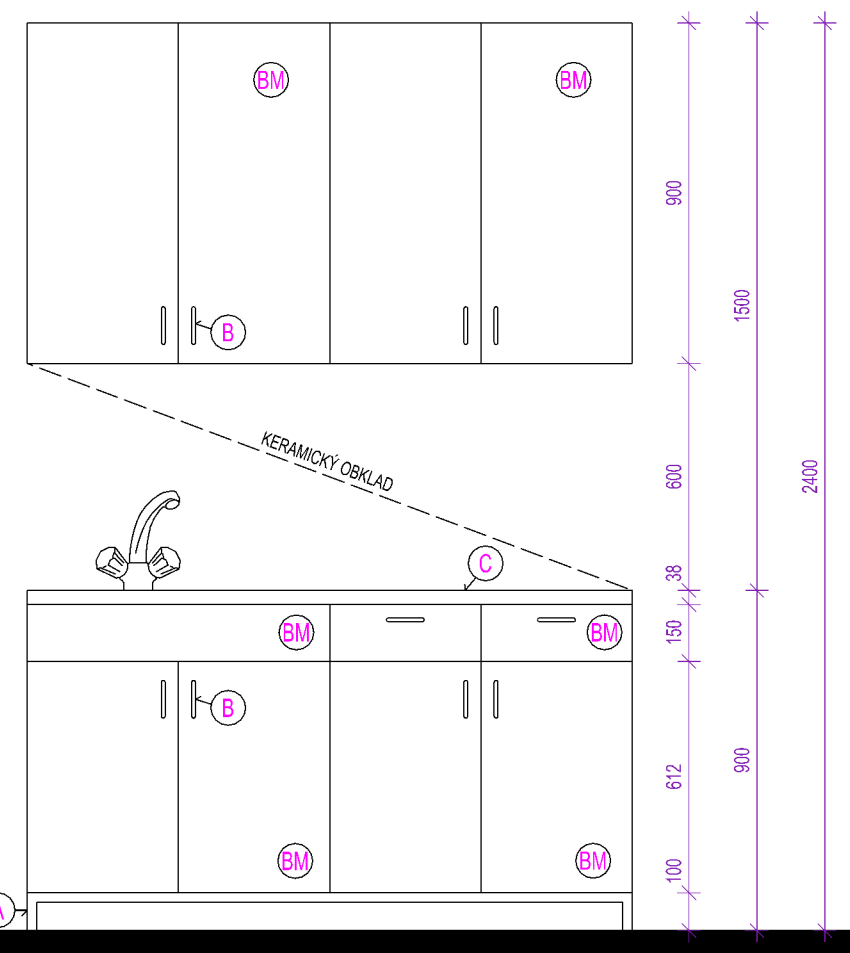
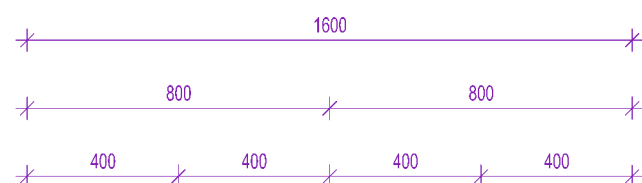
REZ PRIEČNY

± 0,000 = ÚROVEŇ PODLAHY NA 3.N.P. CHODBA

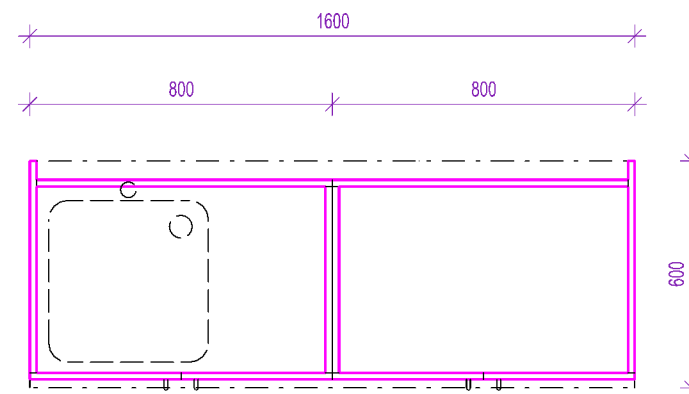
AUTOR :	Ing.arch. Ivan TRYLČ, Ing. arch. Tibor GOMBARČEK	ZOD.PROJ.:	Ing.arch.Tibor GOMBARČEK	marcoop ARCHITECTONICKÝ ATELIER spol.s.r.o. Na Bystričku 14/A, 038 46 MARTIN Tel.č.: 043 422306 E-mail: marcoop@asonline.sk	Č.VÝKR.: 13 i
HL.PROJ.:	Ing.arch.Ivan TRYLČ	VYPRACOVAL:	Ludmila RUMANOVÁ, Alena LITVAJOVÁ		
INVESTOR:	UNIVERZITNÁ NEMOCNICA MARTIN, Kollárova 2, Martin				STUPEŇ PROJEKTOVÁ DOKUMENTÁCIA INTERIÉRU
NÁZOV STAVBY:	CHIRURGIA 4/3 JEDNOTKA INTENZÍVNEJ STAROSTLIVOSTI A OPERAČNÉ SÁLY STAVEBNÉ ÚPRAVY				
MIESTO STAVBY:	MARTIN, areál UNM				DÁTUM december 2021
NÁZOV VÝKRESU:	Z2 - m.č. 3.01 KUCHYNSKÁ LINKA 3400 x 600 x 900 mm + 3400 x 320 x 900 mm				MIERKA 1:20
					FORMÁT 3xA4



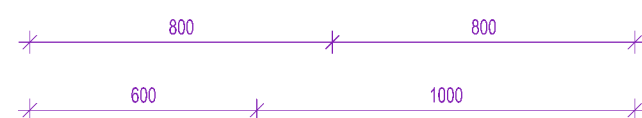
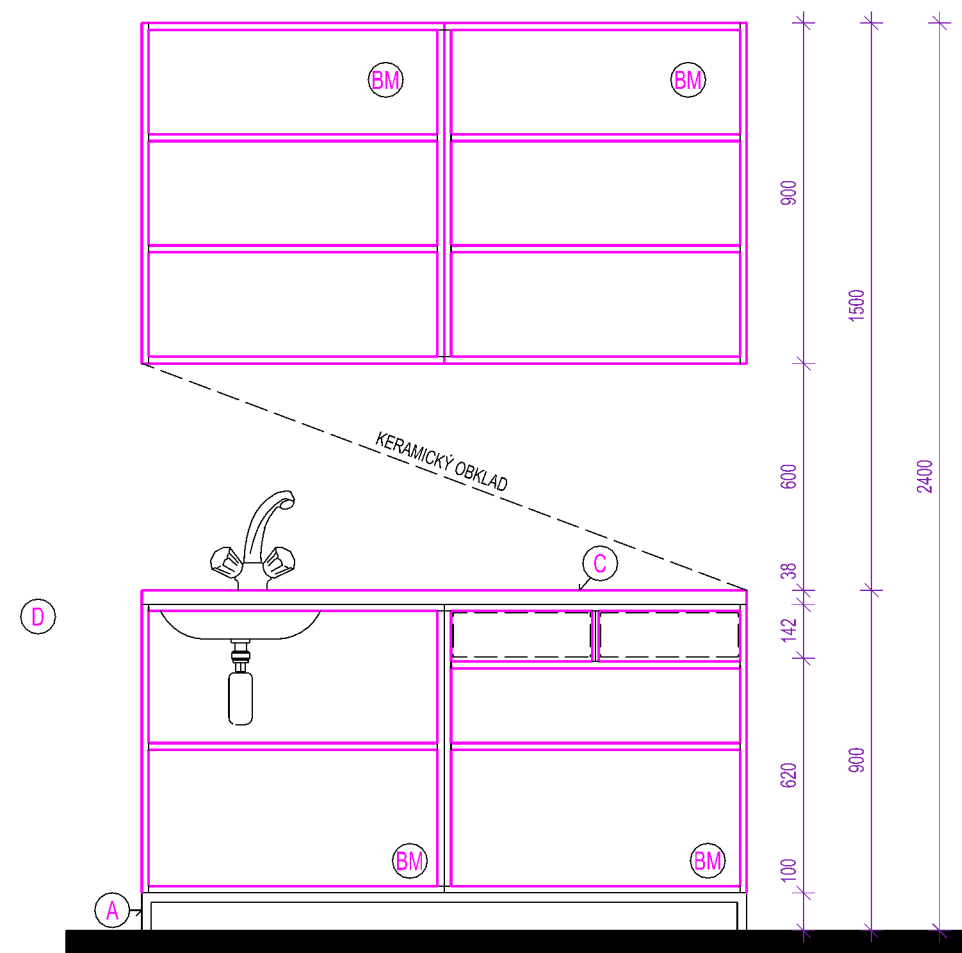
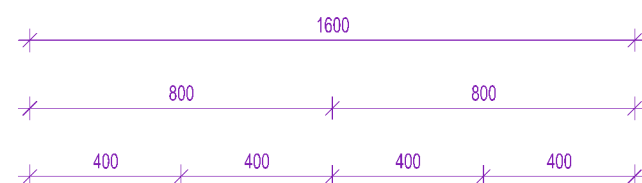
PÔDORYS



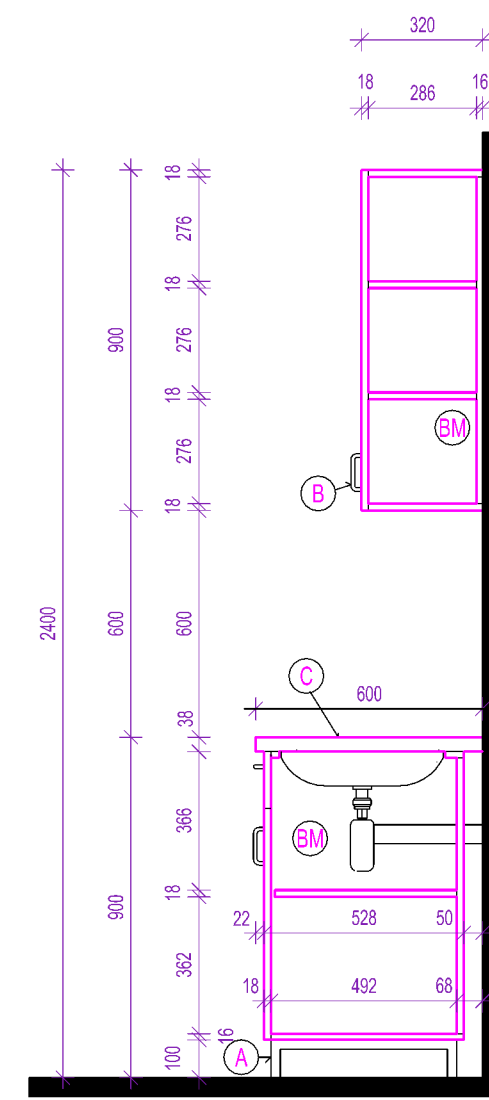
POHĽAD ČELNÝ



REZ HORIZONTÁLNY



REZOPHĽAD ČELNÝ



REZ PRIEČNY

LEGENDA :

- ⓑM KONŠTRUKCIA KORPUŠOV SKRINIEK A DVIEROK Z DTD hr.18mm ODTIEŇ EGGER H 1733 ST 9 BREZA MAINAU
- Ⓐ SOKEL NOŽIČKY S REKTIFIKÁCIOU JAKEL 25/25 ODTIEŇ RAL 7035 SVETLOSIVÝ
- Ⓑ MADLO V TVARE C SVETLOSIVÁ ODTIEŇ RAL 7035
- Ⓒ PRACOVNÁ DOSKA hr.=38mm EGGER F210/ST9 MRAMOR AMALVI BIELOŠEDÝ
- Ⓓ NEREZOVÝ DREZ 900 x 600 mm

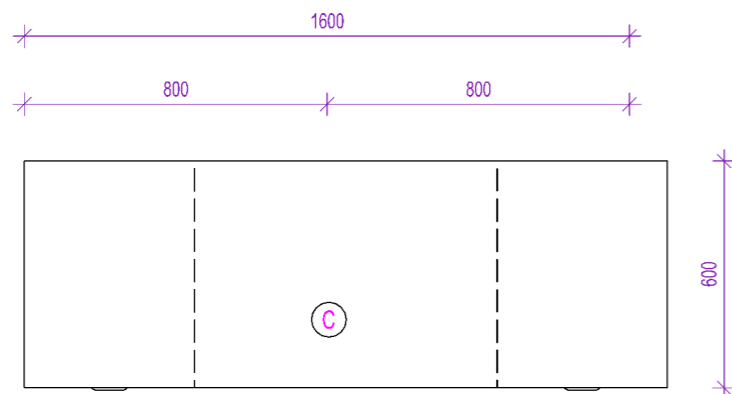
POZN.

- HRANY SKRINIEK A POLÍC SÚ OŠETRENÉ ABS HRANOU PRÍSLUŠNEJ FARBY
- OTVÁRAVOŠŤ JEDNODVEROVÝCH SKRINIEK SA UPRESNÍ PRED ZADANÍM DO VÝROBY
- NOSNÁ KONŠTRUKCIA JAKEL 25/25 ODTIEŇ SIVÝ RAL 7035
- PRED ZADANÍM DO VÝROBY JE POTREBNÉ ZAMERAŤ SKUTOČNÉ ROZMERY NA STAVBE
- VŠETKY ABS HRANY SÚ LEPENÉ PUR LEPIDLOM DO VĽHKÉHO PROSTREDIA
- VŠETKY ZÁSUVKY SÚ SO SYSTÉMOM TIP-ON BLUEMOTION S TLMEŇM DOVIERANÍM (ALEBO EKVIVALENT)
- ZÁSUVKY MAJÚ TELESKOPICKÉ VEDENIE NA PLNÝ VÝSUV
- POLICE V SKRINKÁCH SÚ S MOŽNOSŤOU VÝŠKOVÉHO PRESTAVENIA
- KUCHYNSKÝ DREZ JE DODÁVKOU INTERIÉRU, BATÉRIE SÚ DODÁVKOU STAVBY, MONTÁŽ ZABEZPEČÍ DODÁVATEĽ INTERIÉRU

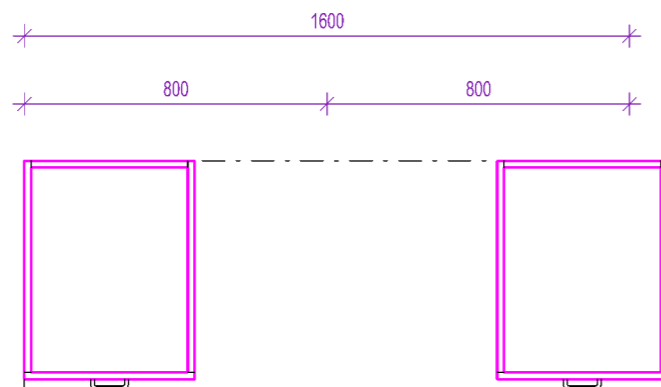
± 0,000 = ÚROVEŇ PODLAHY NA 3.N.P. CHODBA

AUTOR :	Ing.arch. Ivan TRYLČ, Ing. arch. Tibor GOMBARČEK	ZOD.PROJ.:	Ing.arch.Tibor GOMBARČEK	marcoop ARCHITEKTONICKÝ ATELIER spol.s.r.o. Na Bystríku 14/A, 036 46 MARTIN Tel.č.: 043 4223036 E-mail : marcoop@stoline.sk	Č.VÝKR.: 14 i
HL.PROJ.:	Ing.arch.Ivan TRYLČ	VYPRACOVAL:	Ľudmila RUMANOVÁ, Alena LITVAJOVÁ		
INVESTOR:	UNIVERZITNÁ NEMOCNICA MARTIN, Kollárova 2, Martin				PROJEKTOVÁ DOKUMENTÁCIA INTERIÉRU
NÁZOV STAVBY:	CHIRURGIA 4/3 JEDNOTKA INTENZÍVNEJ STAROSTLIVOSTI A OPERAČNÉ SÁLY STAVEBNÉ ÚPRAVY				STUPEŇ
MIESTO STAVBY:	MARTIN, areál UNM				PROFESIA
NÁZOV VÝKRESU:	Z3 - m.č. 3.25 ZOSTAVA 1600 x 600 x 900 mm + 1600 x 320 x 900 mm Z3 - m.č. 3.29 ZOSTAVA 1600 x 600 x 900 mm + 1600 x 320 x 900 mm				DÁTUM
					DECEMBER 2021
					MIERKA
					1:20
					FORMÁT
					3x44

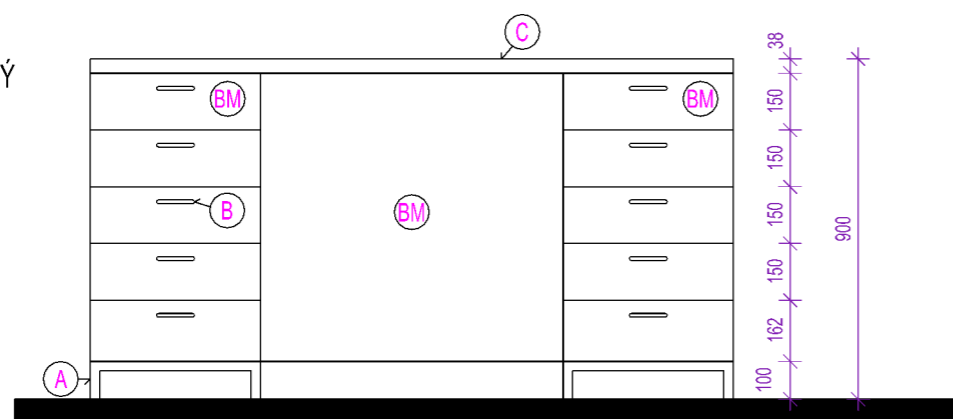
PŮDORYS



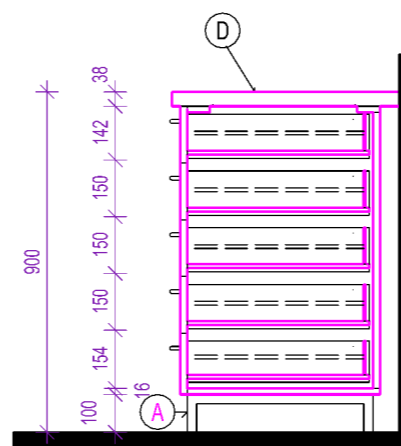
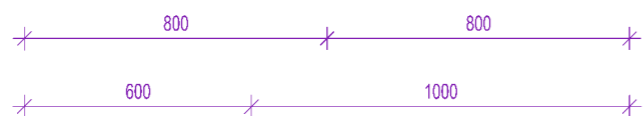
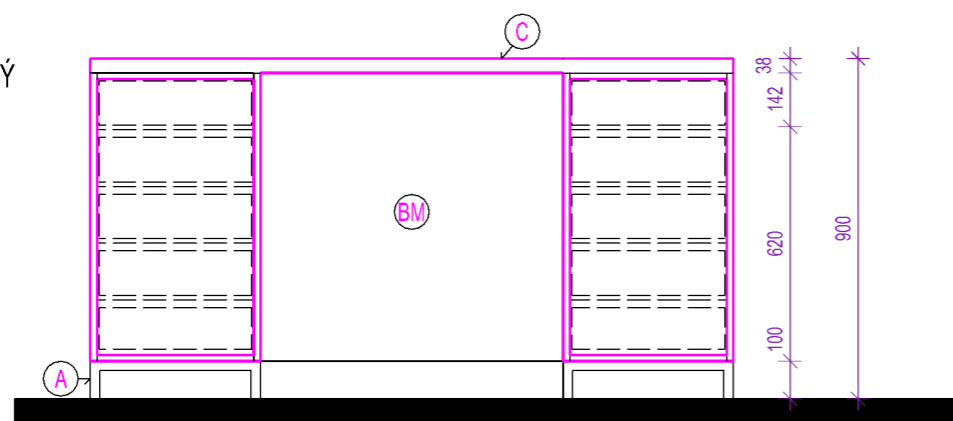
REZ HORIZONTÁLNÝ



POHLAD ČELNÝ



REZ ČELNÝ



REZ PRIEČNY

POZN.

- HRANY SKRINIEK A POLÍC SÚ OŠETRENÉ ABS HRANOU PRÍSLUŠNEJ FARBY
- OTVÁRAVOŠŤ JEDNODVEROVÝCH SKRINIEK SA UPRESNÍ PRED ZADANÍM DO VÝROBY
- NOSNÁ KONŠTRUKCIA JAKEL 25/25 ODTIEŇ SIVÝ RAL 7035
- PRED ZADANÍM DO VÝROBY JE POTREBNÉ ZAMERAŤ SKUTOČNÉ ROZMERY NA STAVBE
- VŠETKY ABS HRANY SÚ LEPENÉ PUR LEPIDLOM DO VLNKÉHO PROSTREDIA
- VŠETKY ZÁSUVKY SÚ SO SYSTÉMOM TIP-ON BLUEMOTION S TLMENÝM DOVIERANÍM (ALEBO EKVIVALENT)
- ZÁSUVKY MAJÚ TELESKOPICKÉ VEDENIE NA PLNÝ VÝSUV
- POLICE V SKRINKÁCH SÚ S MOŽNOSŤOU VÝŠKOVÉHO PRESTAVENIA

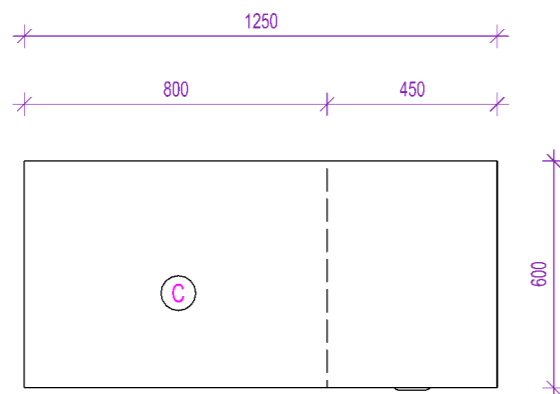
LEGENDA :

- (BM) KONŠTRUKCIA KORPUSOV SKRINIEK A DVIEROK Z DTD hr.18mm ODTIEŇ EGGER H 1733 ST 9 BREZA MAINAU
- (A) SOKEL NOŽIČKY S REKTIFIKÁCIOU JAKEL 25/25 ODTIEŇ RAL 7035 SVETLOSIVÝ
- (B) MADLO V TVARE C SVETLOSIVÁ ODTIEŇ RAL 7035
- (C) PRACOVNÁ DOSKA hr.=38mm EGGER F210/ST9 MRAMOR AMALVI BIELOŠEDÝ

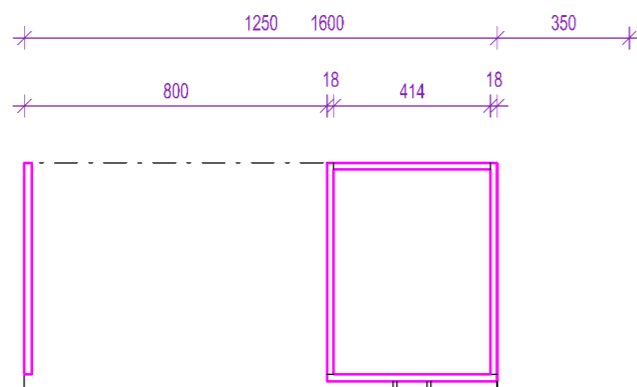
± 0,000 = ÚROVEŇ PODLAHY NA 3.N.P. CHODBA

AUTOR :	Ing.arch. Ivan TRYLČ, Ing. arch. Tibor GOMBARČEK	ZOD.PROJ.:	Ing.arch.Tibor GOMBARČEK	marcoop ARCHITEKTONICKÝ ATELIER spol.s.r.o. Na Bystričku 14/A, 036 46 MARTIN Tel.č.: 043 4223036 E-mail : marcoop@storline.sk	Č.VÝKR.: 15 i
HL.PROJ.:	Ing.arch.Ivan TRYLČ	VYPRACOVAL:	Ľudmila RUMANOVÁ, Alena LITVAJOVÁ		
INVESTOR:	UNIVERZITNÁ NEMOCNICA MARTIN, Kollárova 2, Martin			STUPEŇ PROJEKTOVÁ DOKUMENTÁCIA INTERIÉRU	PROFESIA ARCHITEKTÚRA A KPS
NÁZOV STAVBY:	CHIRURGIA 4/3 JEDNOTKA INTENZÍVNEJ STAROSTLIVOSTI A OPERAČNÉ SÁLY STAVEBNÉ ÚPRAVY				
MIESTO STAVBY:	MARTIN, areál UNM			DÁTUM	DECEMBER 2021
NÁZOV VÝKRESU:	Z4 - m.č. 3.25 ZOSTAVA PRACOVNÁ 1700 x 600 x 900 mm			MIERKA	1:20
				FORMÁT	2xA4

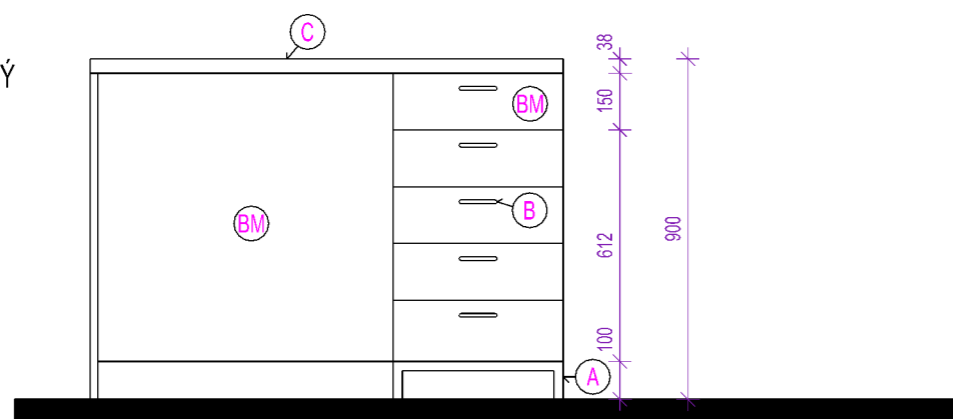
PŮDORYS



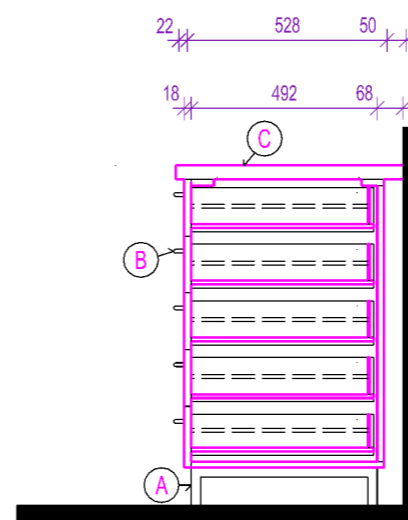
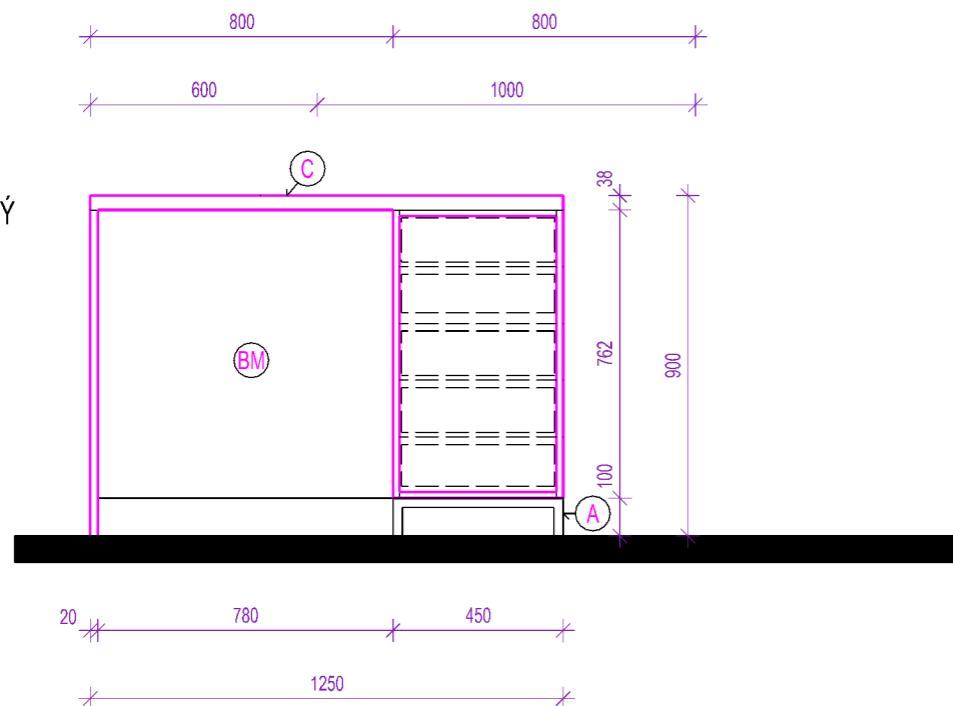
REZ HORIZONTÁLNÝ



POHĽAD ČELNÝ



REZ ČELNÝ



REZ PRIEČNY

POZN.

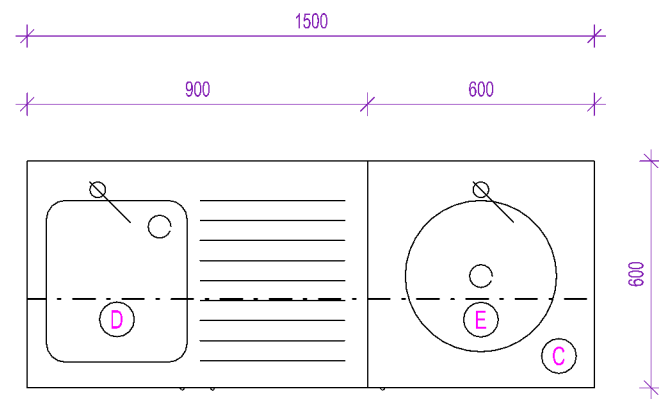
- HRANY SKRINEK A POLÍC SÚ OŠETRENÉ ABS HRANOU PRÍSLUŠNEJ FARBY
- OTVÁRAVOŠŤ JEDNODVEROVÝCH SKRINEK SA UPRESNÍ PRED ZADANÍM DO VÝROBY
- NOSNÁ KONŠTRUKCIA JAKEL 25/25 ODTIEŇ SIVÝ RAL 7035
- PRED ZADANÍM DO VÝROBY JE POTREBNÉ ZAMERAŤ SKUTOČNÉ ROZMERY NA STAVBE
- VŠETKY ABS HRANY SÚ LEPENÉ PUR LEPIDLOM DO VĽHKÉHO PROSTREDIA
- VŠETKY ZÁSUVKY SÚ SO SYSTÉMOM TIP-ON BLUEMOTION S TLMEŇM DOVIERANÍM (ALEBO EKVIVALENT)
- ZÁSUVKY MAJÚ TELESKOPICKÉ VEDENIE NA PLNÝ VÝSUV
- POLICE V SKRINKÁCH SÚ S MOŽNOSŤOU VÝŠKOVÉHO PRESTAVENIA

LEGENDA :

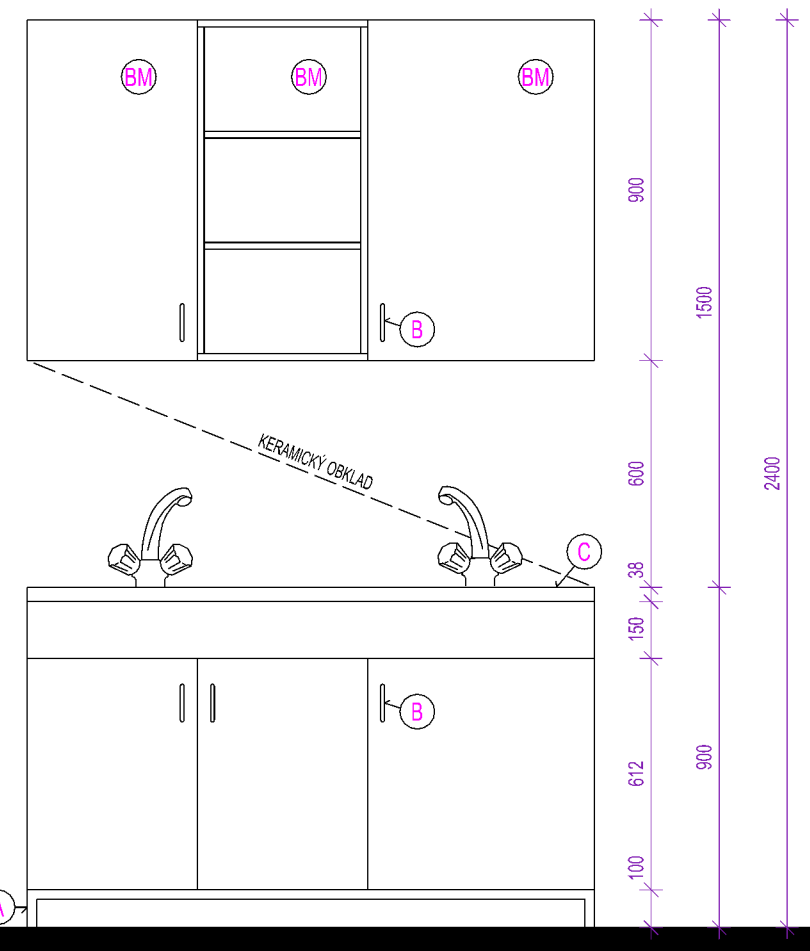
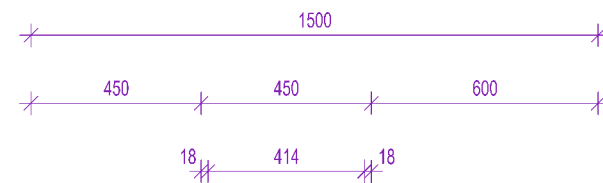
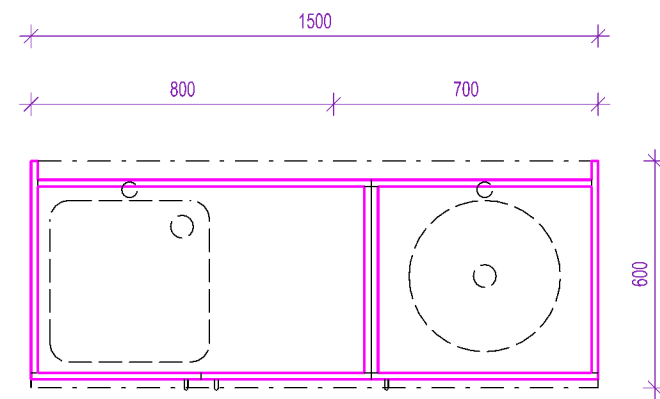
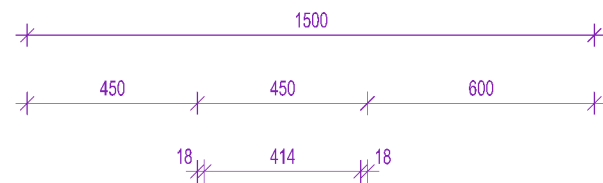
- (BM) KONŠTRUKCIA KORPUISOV SKRINEK A DVIEROK Z DTD hr.18mm ODTIEŇ EGGER H 1733 ST 9 BREZA MAINAU
- (A) SOKEL NOŽIČKY S REKTIFIKÁCIOU JAKEL 25/25 ODTIEŇ RAL 7035 SVETLOSIVÝ
- (B) MADLO V TVARE C SVETLOSIVÁ ODTIEŇ RAL 7035
- (C) PRACOVNÁ DOSKA hr.=38mm EGGER F210/ST9 MRAMOR AMALVI BIELOŠEDÝ

± 0,000 = ÚROVEŇ PODLAHY NA 3.N.P. CHODBA

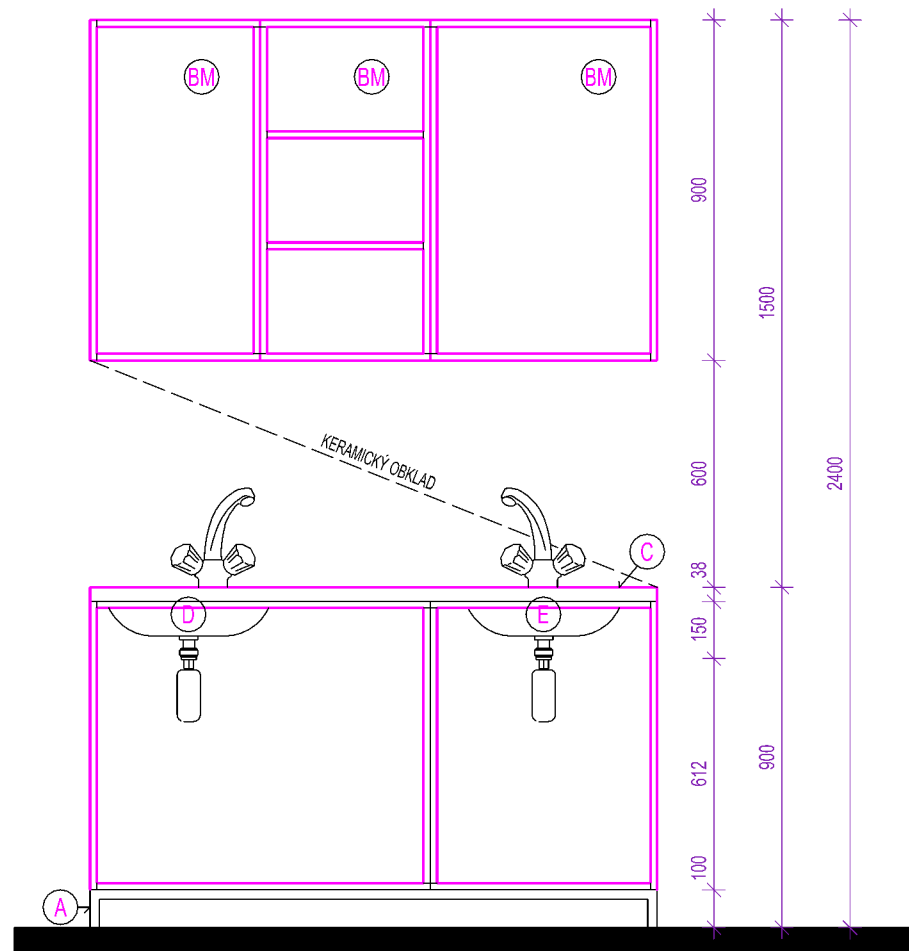
AUTOR :	Ing.arch. Ivan TRYLČ, Ing. arch. Tibor GOMBARČEK	ZOD.PROJ.:	Ing.arch.Tibor GOMBARČEK	marcoop ARCHITEKTONICKÝ ATELIER spol.s.r.o. Na Bystričku 14/A, 036 46 MARTIN Tel.č.: 043 4223036 E-mail : marcoop@storline.sk	Č.VÝKR.: 16 i
HL.PROJ.:	Ing.arch.Ivan TRYLČ	VYPRACOVAL:	Ľudmila RUMANOVÁ, Alena LITVAJOVÁ		
INVESTOR:	UNIVERZITNÁ NEMOCNICA MARTIN, Kollárova 2, Martin			STUPEŇ	PROJEKTOVÁ DOKUMENTÁCIA INTERIÉRU
NÁZOV STAVBY:	CHIRURGIA 4/3 JEDNOTKA INTENZÍVNEJ STAROSTLIVOSTI A OPERAČNÉ SÁLY STAVEBNÉ ÚPRAVY			PROFESIA	ARCHITEKTÚRA A KPS
MIESTO STAVBY:	MARTIN, areál UNM			DÁTUM	december 2021
NÁZOV VÝKRESU:	Z5 - m.č. 3.29 ZOSTAVA PRACOVNÁ 1250 x 600 x 900 mm			MIERKA	1:20
				FORMÁT	2xA4



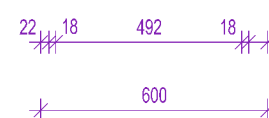
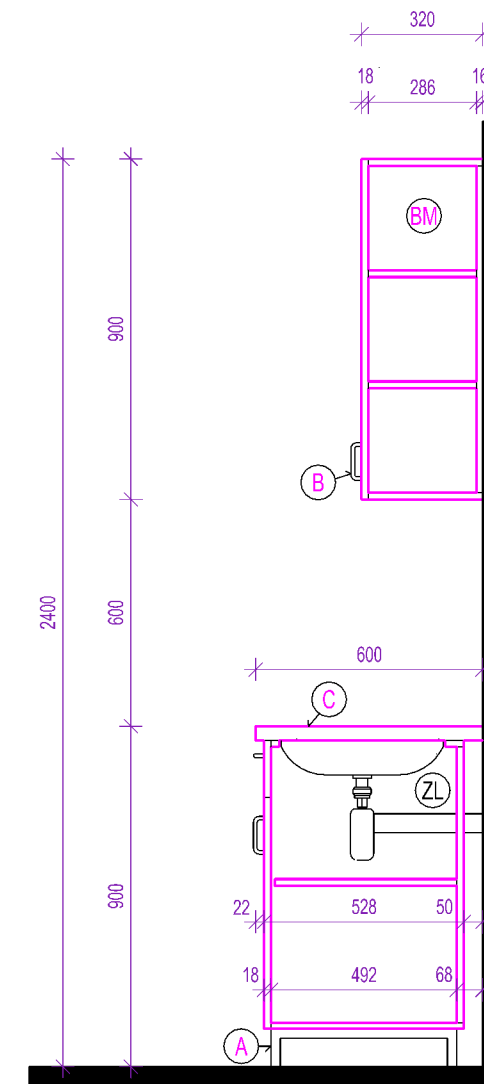
PÔDORYS



POHĽAD ČELNÝ



REZOPOHĽAD ČELNÝ



REZ PRIEČNY

POZN.

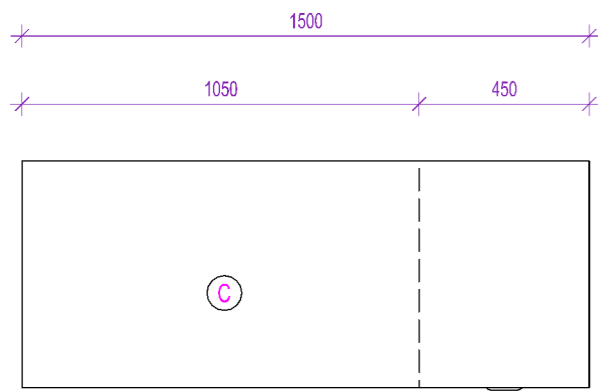
- HRANY SKRINIEK A POLÍC SÚ OŠETRENÉ ABS HRANOU PRÍSLUŠNEJ FARBY
- OTVÁRAVOŠť JEDNODVEROVÝCH SKRINIEK SA UPRESNÍ PRED ZADANÍM DO VÝROBY
- NOSNÁ KONŠTRUKCIA JAKEL 25/25 ODTIEŇ SIVÝ RAL 7035
- PRED ZADANÍM DO VÝROBY JE POTREBNÉ ZAMERAŤ SKUTOČNÉ ROZMERY NA STAVBE
- VŠETKY ABS HRANY SÚ LEPENÉ PUR LEPIDLOM DO VLHKÉHO PROSTREDIA
- VŠETKY ZÁSUVKY SÚ SO SYSTÉMOM TIP-ON BLUEMOTION S TLMENÝM DOVIERANÍM (ALEBO EKVIVALENT)
- ZÁSUVKY MAJÚ TELESKOPICKÉ VEDENIE NA PLNÝ VÝSUV
- POLICE V SKRINKÁCH SÚ S MOŽNOSŤOU VÝŠKOVÉHO PRESTAVENIA
- KUCHYNSKÝ DREZ A UMÝVADLO SÚ DODÁVKOU INTERIÉRU, BATÉRIE SÚ DODÁVKOU STAVBY, MONTÁŽ ZABEZPEČÍ DODÁVATEĽ INTERIÉRU

LEGENDA :

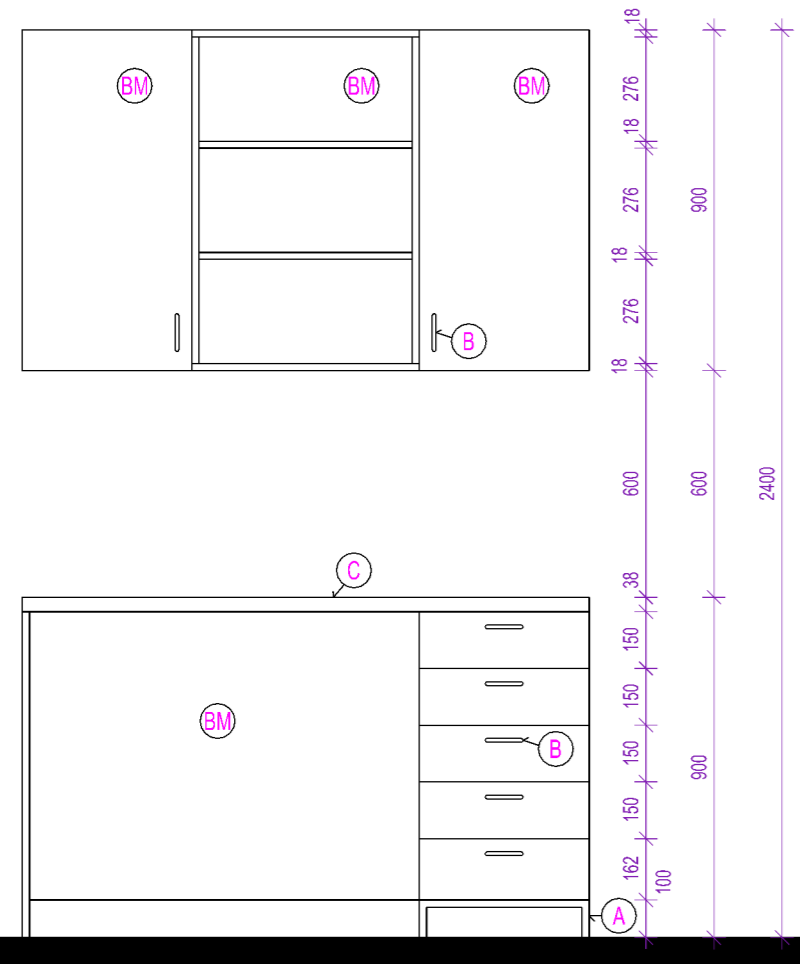
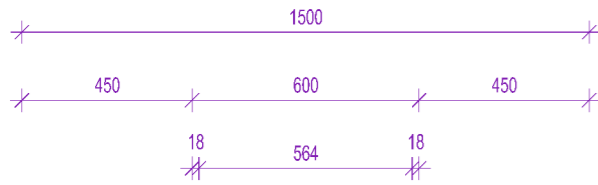
- (BM) KONŠTRUKCIA KORPUŠOV SKRINIEK A DVIEROK Z DTD hr.18mm ODTIEŇ EGGER H 1733 ST 9 BREZA MAINAU
- (A) SOKEL NŮŽIČKY S REKTIFIKÁCIU JAKEL 25/25 ODTIEŇ RAL 7035 SVETLOSIVÝ
- (B) MADLO V TVARE C SVETLOSIVÁ ODTIEŇ RAL 7035
- (C) PRACOVNÁ DOSKA hr.=38mm EGGER F210/ST9 MRAMOR AMALVI BIELOŠEDÝ
- (D) NEREZOVÝ DREZ 900 x 600 mm
- (E) NEREZOVÉ UMÝVADLO, PRIEMER 500 mm

± 0,000 = ÚROVEŇ PODLAHY NA 3.N.P. CHODBA

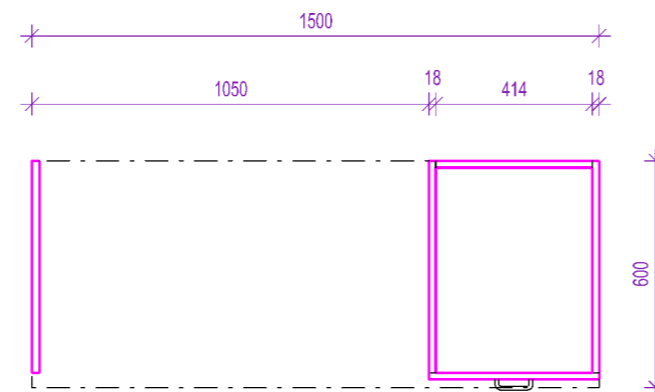
AUTOR :	Ing.arch. Ivan TRYLČ, Ing. arch. Tibor GOMBARČEK	ZOD.PROJ.:	Ing.arch.Tibor GOMBARČEK	marcoop ARCHITEKTONICKÝ ATELIER spol.s.r.o. Na Bystričku 14/A, 036 46 MARTIN Tel.č.: 043 4223036 E-mail : marcoop@storie.sk	Č.VÝKR.: 17 i
HL.PROJ.:	Ing.arch.Ivan TRYLČ	VYPRACOVAL:	Ľudmila RUMANOVÁ, Alena LITVAJOVÁ		
INVESTOR:	UNIVERZITNÁ NEMOCNICA MARTIN, Kollárova 2, Martin				PROJEKTOVÁ DOKUMENTÁCIA INTERIÉRU
NÁZOV STAVBY:	CHIRURGIA 4/3 JEDNOTKA INTENZÍVNEJ STAROSTLIVOSTI A OPERAČNÉ SÁLY STAVEBNÉ ÚPRAVY				STUPEŇ
MIESTO STAVBY:	MARTIN, areál UNM				PROFESIA
NÁZOV VÝKRESU:	Z6 - m.č. 3.03 ZOSTAVA 1500 x 600 x 900 mm + 1500 x 320 x 900 mm				DÁTUM
					DECEMBER 2021
					MIERKA
					1:20
					FORMÁT
					3x44



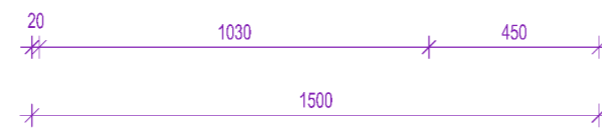
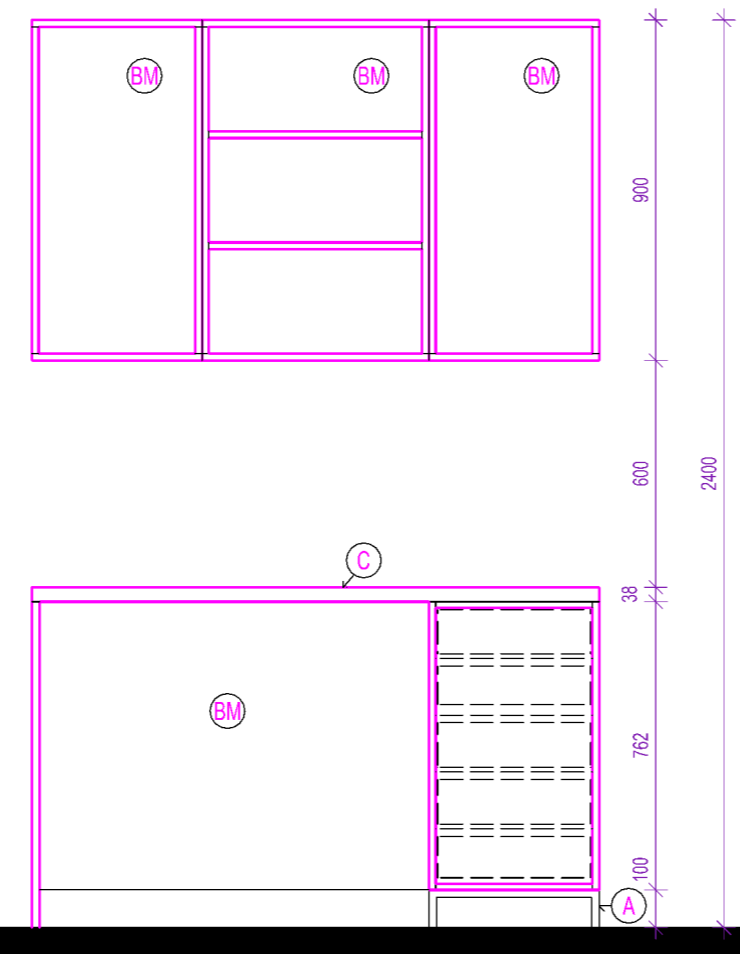
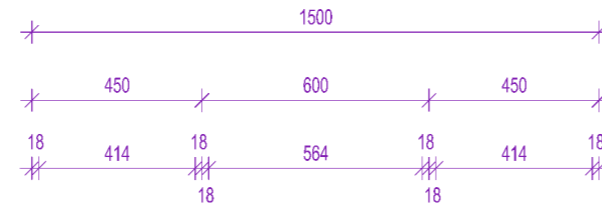
PÔDORYS



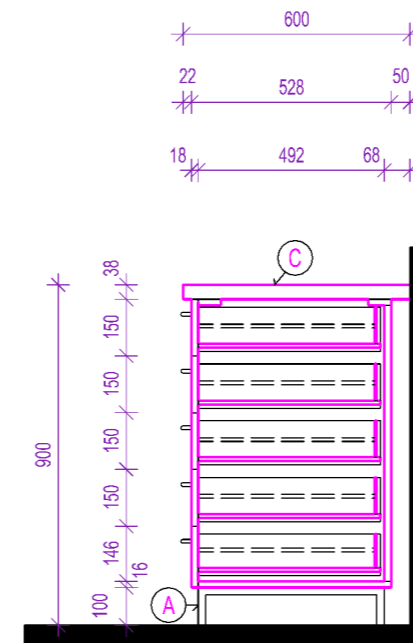
POHLAD ČELNÝ



REZ HORIZONTÁLNY



REZOPHLAD ČELNÝ



REZ PRIEČNY

LEGENDA :

- (BM)** KONŠTRUKCIA KORPUSOV SKRINIEK A DVIEROK Z DTD hr.18mm ODTIEŇ EGGER H 1733 ST 9 BREZA MAINAU
- (A)** SOKEL NOŽIČKY S REKTIFIKÁCIOU JAKEL 25/25 ODTIEŇ RAL 7035 SVETLOSIVÝ
- (B)** MADLO V TVARE C SVETLOSIVÁ ODTIEŇ RAL 7035
- (C)** PRACOVNÁ DOSKA hr.=38mm EGGER F210/ST9 MRAMOR AMALVI BIELOŠEDÝ

POZN.

- HRANY SKRINIEK A POLIC SÚ OŠETRENÉ ABS HRANOU PRÍSLUŠNEJ FARBY
- OTVÁRAVOŠŤ JEDNODVEROVÝCH SKRINIEK SA UPRESNÍ PRED ZADANÍM DO VÝROBY
- NOSNÁ KONŠTRUKCIA JAKEL 25/25 ODTIEŇ SIVÝ RAL 7035
- PRED ZADANÍM DO VÝROBY JE POTREBNÉ ZAMERAŤ SKUTOČNÉ ROZMERY NA STAVBE
- VŠETKY ABS HRANY SÚ LEPENÉ PUR LEPIDLOM DO VLHKÉHO PROSTREDIA
- VŠETKY ZÁSUVKY SÚ SO SYSTÉMOM TIP-ON BLUEMOTION S TLMEŇÝM DOVIERANÍM (ALEBO EKVIVALENT)
- ZÁSUVKY MAJÚ TELESKOPICKÉ VEDENIE NA PLNÝ VÝSUV
- POLICE V SKRINKÁCH SÚ S MOŽNOSŤOU VÝŠKOVÉHO PRESTAVENIA

± 0,000 = ÚROVEŇ PODLAHY NA 3.N.P. CHODBA

AUTOR :	ZOD.PROJ.: Ing.arch.Tibor GOMBARČEK	marcoop ARCHITEKTONICKÝ ATELIER spol.s.r.o. Na Bystričku 14/A, 036 46 MARTIN Tel.č.: 043 4223036 E-mail: marcoop@stonline.sk	Č.VÝKR.: 18 i
HL.PROJ.: Ing.arch.Ivan TRYLČ	VYPRACOVAL: Ľudmila RUMANOVÁ, Alena LITVAJOVÁ		
INVESTOR: UNIVERZITNÁ NEMOCNICA MARTIN, Kollárova 2, Martin		STUPEŇ PROJEKTOVÁ DOKUMENTÁCIA INTERIÉRU	PROFESIA ARCHITEKTÚRA A KPS
NÁZOV STAVBY: CHIRURGIA 4/3 JEDNOTKA INTENZÍVNEJ STAROSTLIVOSTI A OPERAČNÉ SÁLY STAVEBNÉ ÚPRAVY			
MIESTO STAVBY: MARTIN, areál UNM		DÁTUM	DECEMBER 2021
NÁZOV VÝKRESU: Z7 - m.č. 3.03 ZOSTAVA PRACOVNÁ 1500 x 600 x 900 mm		MIERKA	1:20
		FORMÁT	2xA4

Príloha č. 2 Návrh na plnenie kritérií

Názov verejného obstarávania:		
Vybavenie Spoločných operačných sál a JIS pavilónu 4/3 UNM - Nábytok a súvisiace vybavenie: Nábytok na mieru		
Názov uchádzača:		
Adresa uchádzača:		
Tel. č.:	e-mail:	
IČO:	DIČ:	IČ DPH:
Návrh na plnenie kritérií		
Cena za predmet zákazky	Cena za dodanie predmetu zákazky (EUR, bez DPH)	
	Sadzba a výška DPH	
	Cena za dodanie predmetu zákazky (EUR, vrátane DPH)	

Dátum:

Miesto podpisu:

Meno osoby, oprávnenej konať za uchádzača:

Podpis:

Príloha č. 3 Zmluva o dielo

ZMLUVA O DIELO č. /

uzavretá na základe výsledku verejného obstarávania podľa § 56 zákona č. 343/2015 Z.z. o verejnom obstarávaní a o zmene a doplnení niektorých zákonov v znení neskorších predpisov a podľa §536 a nasl. zákona NR SR č. 513/1991 Zb. (Obchodného zákonníka) v znení neskorších predpisov

I. ZMLUVNÉ STRANY

OBJEDNÁVATEĽ:

Obchodné meno:

Sídlo:

V zastúpení:

Univerzitná nemocnica Martin

Kollárova 2, 036 59 Martin

MUDr. Dušan Krkoška, PhD., MBA – generálny riaditeľ

doc. MUDr. Dalibor Murgaš, PhD., MHA – medicínsky riaditeľ

Ing. Stanislav Škorňa, MBA – ekonomický riaditeľ

V mene organizácie sú oprávnení konať najmenej dvaja členovia štatutárneho orgánu spoločne.

IČO:

00 365 327

DIČ:

2020598019

IČ DPH:

SK2020598019

Bankové spojenie:

Štátna pokladnica

Číslo účtu:

7000281377/8180

IBAN:

IBAN SK84 8180 0000 0070 0028 1377

BIC/SWIFT:

SPSRSKBAXXX

(ďalej len „**Objednávateľ**“)

ZHOTOVITEĽ:

Obchodné meno:

Sídlo:

V zastúpení:

IČO:

DIČ:

IČ DPH:

Bankové spojenie:

Číslo účtu:

IBAN:

BIC/SWIFT:

Zápis v Obchodnom registri Okresného súdu, oddiel....., vložka č.

(ďalej len „**Zhotoviteľ**“)

objednávateľ a zhotoviteľ ďalej spoločne aj „*zmluvné strany*“ alebo jednotlivu „*zmluvná strana*“

Zmluvné strany uzatvárajú Zmluvu o dielo na dodávku predmetu zmluvy „Vybavenie Spoločných operačných sál a JIS pavilónu 4/3 UNM - Nábytok a súvisiace vybavenie: Nábytok na mieru“ (ďalej len „zmluva“), ktorej obstaranie je v súlade so zákonom č. 343/2015 Z. z. o verejnom obstarávaní a o zmene a doplnení niektorých zákonov v znení neskorších predpisov.

II. PREDMET ZMLUVY

2.1 Zhotoviteľ sa zaväzuje, že v súlade s Výzvou na predkladanie ponúk v rámci verejného obstarávania s názvom „Vybavenie Spoločných operačných sál a JIS pavilónu 4/3 UNM - Nábytok a súvisiace vybavenie: Nábytok na mieru“ a za podmienok dohodnutých v tejto zmluve, vo vlastnom mene a na vlastnú

zodpovednosť dodá objednávateľovi nábytok v špecifikácii podľa **Prílohy č. 1**, ktorá tvorí neoddeliteľnú súčasť tejto zmluvy. Súčasťou dodania nábytku je aj zameranie priestorov, výroba, dodanie a montáž nábytku, odskúšanie funkčnosti a prevádzkyschopnosti dodaného tovaru, odovzdanie návodov na údržbu v slovenskom/českom jazyku, zabezpečenie záručného servisu a dopravy na miesto určenia, vrátane ďalších nákladov, ktoré sa môžu vyskytnúť v súvislosti s plnením predmetu zmluvy (ďalej aj „predmet zmluvy“ alebo „nábytok“).

- 2.2 Zhotoviteľ sa na základe tejto zmluvy zaväzuje dodať objednávateľovi predmet zmluvy a vykonať činnosti podľa bodu 2.1 tejto zmluvy, previesť na objednávateľa vlastnícke právo k predmetu zmluvy. Súčasne sa zaväzuje objednávateľ prevziať predmet zmluvy a zaplatiť zaň zmluvne dohodnutú cenu podľa článku III tejto zmluvy.

III. CENA ZA DIELO

- 3.1 Celková cena je dohodnutá zmluvnými stranami v súlade so zákonom č. 18/1996 Z. z. o cenách v znení neskorších predpisov, pričom celková cena diela je dohodnutá ako maximálna nasledovne:

..... Eur vrátane DPH

(slovom:€)

Cena za dielo predstavuje:

Cena za celý predmet zákazky v € bez DPH:

Sadzba DPH v %:

Cena za celý predmet zákazky v € s DPH:

(slovom..... €)

v špecifikácii podľa Prílohy č. 1, ktorá tvorí neoddeliteľnú súčasť tejto zmluvy (ďalej aj „predmet zmluvy“).

- 3.2 V cene podľa bodu 3.1 tejto zmluvy je zahrnutá cena za celý predmet zmluvy vrátane DPH v súlade s platnými predpismi, vrátane zamerania priestorov, výroby, dodania a montáže nábytku, odskúšania funkčnosti a prevádzkyschopnosti dodaného tovaru, odovzdania návodov na údržbu v slovenskom/českom jazyku, zabezpečenia záručného servisu a dopravy na miesto určenia, vrátane ďalších nákladov, ktoré sa môžu vyskytnúť v súvislosti s plnením predmetu zmluvy. K uvedenej cene nie je oprávnený účtovať zhotoviteľ žiadne ďalšie poplatky ani príplatky.
- 3.3 Neoddeliteľnou súčasťou Zmluvy je Príloha č. 1 špecifikácia parametrov predmetu zmluvy vrátane kalkulácie zmluvnej ceny.

IV. MIESTO A TERMÍN PLNENIA

- 4.1 Miesto plnenia predmetu zmluvy je: Univerzitná nemocnica Martin, Klinika všeobecnej, viscerálnej a transplantáčnej chirurgie, Kollárova 2, 036 59 Martin, pavilón: pracoviská spoločných operačných sál a jednotky intenzívnej starostlivosti v pavilóne 4/3.
- 4.2 Zhotoviteľ sa zaväzuje, že predmet zmluvy v rozsahu cenovej špecifikácie diela zrealizuje do (uchádzač doplní, max. do 12 týždňov) týždňov od nadobudnutia účinnosti tejto zmluvy. Podmienkou splnenia tohto záväzku je pripravenosť priestorov pre zameranie. Pripravenosťou priestorov sa rozumie miestnosti s riadne ukončenými stavebnými prácami, dostatočne osvetlené, vykurované, s optimálnou vlhkosťou pre inštaláciu nábytku. Zároveň bude objekt a všetky vnútorné komunikačné priestory prístupné pre nerušenú prepravu a montáž interiérových prvkov. Elektrickú energiu a sociálne priestory poskytne objednávateľ bez nároku na platenie.

- 4.3 V prípade, že priestory v dohodnutom termíne nebudú pripravené na montáž interiérových prvkov (vlhkosť prostredia, prebiehajúce stavebné a iné úpravy priestoru, príp. iné skutočnosti znemožňujúce montáž), termín plnenia sa určí po vzájomnej dohode zhotoviteľa a objednávateľa. Po dobu meškania objednávateľa s poskytnutím spolupôsobenia nie je zhotoviteľ v omeškaní so splnením povinnosti dodať predmet zmluvy v dojednanom termíne.

V. FAKTURÁCIA

- 5.1 Faktúra za dodanie predmetu zmluvy bude zhotoviteľom vystavená po dokončení a písomnom odovzdaní a prevzatí diela. Predávajúci je povinný vystaviť faktúru za dodávku tovaru do 15 dní odo dňa jeho riadneho dodania, najneskôr do piateho pracovného dňa v mesiaci, nasledujúceho po mesiaci, v ktorom bol predmet zmluvy dodaný. Splatnosť faktúry bude 60 dní od jej doručenia objednávateľovi. Pri pochybnostiach sa má za to, že faktúra bola doručená na 3. deň od jej odoslania zhotoviteľom. Vo faktúre objednávateľ zníži uhradenú čiastku o zádržné, ktoré uvoľní po splnení podmienok uvedených v bode 5.5 tejto zmluvy.
- 5.2 Faktúra musí obsahovať náležitosti daňového dokladu v zmysle zákona č. 222/2004 Z. z.o dani z pridanej hodnoty v znení neskorších predpisov, a to najmä:
- 5.2.1 označenie zhotoviteľa a objednávateľa (obchodné meno, sídlo, IČO, DIČ, IČ DPH),
 - 5.2.2 číslo faktúry,
 - 5.2.3 deň vystavenia faktúry, deň splatnosti a deň zdaniteľného plnenia,
 - 5.2.4 označenie peňažného ústavu a číslo účtu zhotoviteľa a objednávateľa,
 - 5.2.5 druh tovaru, mernú jednotku a množstvo,
 - 5.2.6 jednotkovú cenu tovaru bez DPH,
 - 5.2.7 celkovú cenu bez DPH,
 - 5.2.8 sadzbu DPH a výšku DPH,
 - 5.2.9 celkovú fakturovanú sumu s DPH,
 - 5.2.10 pečiatku a podpis oprávnenej osoby.
- 5.3 V prípade, že faktúra nebude obsahovať náležitosti uvedené v bode 5.2 tejto zmluvy, objednávateľ je oprávnený vrátiť ju zhotoviteľovi na doplnenie alebo opravu. V takomto prípade plynie lehota splatnosti odo dňa doručenia opravenej alebo doplnenej faktúry objednávateľovi.
- 5.4 Dátumom úhrady je dátum pripísania fakturovanej čiastky na účet zhotoviteľa, pokiaľ sa zmluvné strany nedohodnú inak.
- 5.5 Objednávateľ zadrží 2 % z ceny diela s DPH po dobu 24 mesiacov odo dňa odovzdania a prevzatia diela za účelom zabezpečenia záväzku zhotoviteľa odstrániť vady v záručnej dobe. Objednávateľ po uplynutí tejto lehoty uhradí zhotoviteľovi zadržanú čiastku v plnej výške, ak nebolo využité právo objednávateľa uhradiť náklady odstraňovania väd diela treťou stranou podľa bodu 5.5. tejto zmluvy.

VI. KVALITATÍVNE A DODACIE PODMIENKY

- 6.1 Zhotoviteľ pred realizáciou zákazky zameria priestory a dodávaný nábytok bude prispôsobený skutkovému stavu a namontovanej technológii.
- 6.2 Zhotoviteľ prehlasuje, že si je vedomý, že nábytok dodávaný na základe tejto zmluvy je určený pre zdravotnícke zariadenie, teda do prevádzky náročnej na čistotu prostredia a bude ho nutné pravidelne čistiť a dezinfikovať chemickými prípravkami.
- 6.3 Predmet plnenia sa považuje podľa tejto zmluvy za protokolárne odovzdaný a prevzatý, ak bol zhotoviteľom odovzdaný objednávateľovi bez akýchkoľvek väd a nedorobkov a objednávateľom prevzatý od zhotoviteľa na základe písomného preberacieho protokolu, ktorý je podpísaný oboma zmluvnými stranami (ďalej len „preberací protokol“). Zmluvné strany sa dohodli, že dňom podpisu preberacieho protokolu sa dielo, t.j.

príslušný nábytok považuje za dodaný, zmontovaný, odovzdaný zhotoviteľom objednávateľovi a prevzatý objednávateľom od zhotoviteľa.

Za Zhotoviteľa dielo odovzdá: vedúci montážny pracovník

Za Objednávateľa dielo prevezme: určená osoba, ktorá je oprávnená konať v jeho mene na tento účel.

- 6.4 Zmluvné strany sa dohodli, že objednávateľ nie je povinný prevziať dielo, ak nebolo zhotovené riadne, resp. vykazuje vady a nedorobky. Dielo sa považuje za riadne zhotovené, ak bolo zrealizované bez väd a nedorobkov a spĺňa vlastnosti stanovené všeobecne záväznými právnymi predpismi, touto zmluvou, prílohami zmluvy, v špecifikácii a zadávacích podmienkach objednávateľa, príslušnými slovenskými, európskymi a medzinárodnými technickými normami, ktoré môžu byť k dielu uplatnené. Pre účely vylúčenia pochybností, v prípade kumulatívneho splnenia podmienok podľa tohto bodu zmluvy, môžu zmluvné strany pristúpiť k protokolárnemu odovzdaniu a prevzatiu diela v zmysle tejto zmluvy.
- 6.5 Zhotoviteľ je povinný dodržiavať všetky všeobecne záväzné právne predpisy vzťahujúce sa na vykonanie diela v zmysle tejto Zmluvy, ustanovenia a podmienky stanovené v tejto Zmluve a jej prílohách, v špecifikácii a zadávacích podmienkach objednávateľa. Na kvalitu diela, t. j. dodané výrobky a spracovaný materiál sa vzťahujú príslušné normy a súčasná platná legislatíva Slovenskej republiky.

VII. OSOBITNÉ UJEDNANIA

- 7.1 Zhotoviteľ sa zaväzuje, že bez písomného súhlasu objednávateľa nepostúpi svoje peňažné pohľadávky, ktoré vzniknú z tejto zmluvy iným tretím osobám. Postúpenie pohľadávky zo strany zhotoviteľa tretej osobe bez súhlasu objednávateľa je neplatné. Súhlas objednávateľa je platný len za podmienky, že bol na takýto úkon udelený predchádzajúci súhlas MZ SR. V prípade porušenia tejto povinnosti je zhotoviteľ povinný uhradiť objednávateľovi zmluvnú pokutu vo výške 2 % z istiny pohľadávky. Uvedené sa neuplatní, ak osobitný právny predpis vzťahujúci sa na pohľadávku vyplývajúcu z takejto zmluvy vylučuje možnosť podmieniť postúpenie pohľadávky so súhlasom objednávateľa ako dlžníka.
- 7.2 Zmluvné strany sa dohodli, že zhotoviteľ neprijme vyhlásenie podľa § 303 a nasl. Obchodného zákonníka. V prípade porušenia tejto povinnosti je zhotoviteľ povinný uhradiť objednávateľovi zmluvnú pokutu vo výške 2 % z istiny pohľadávky. Uvedené sa neuplatní, ak osobitný právny predpis vylučuje uzavretie dohody podľa predchádzajúcej vety.
- 7.3 Zhotoviteľ doloží atesty a certifikáty v zmysle platných právnych predpisov pred odovzdaním diela.

VIII. ZÁRUKA ZA DIELO

- 8.1 Zhotoviteľ poskytuje záruku na každý predmet predmetu zmluvy 24 mesiacov. Na subdodávky sa vzťahuje záruka poskytovaná jednotlivými dodávateľmi, minimálne však 24 mesiacov.
- 8.2 Záručné doby začínajú plynúť odo dňa odovzdania písomného protokolu o odovzdaní a prevzatí diela podpísaného oprávnenými zástupcami oboch zmluvných strán.
- 8.3 Zhotoviteľ zodpovedá za to, že predmet tejto zmluvy bude zhotovený podľa podmienok zmluvy riadne a včas. Počas záručnej doby bude mať požadované vlastnosti dohodnuté v tejto zmluve.
- 8.4 Zhotoviteľ sa zaväzuje odstrániť vadu diela uplatnenú objednávateľom bezplatne bez zbytočného odkladu, najneskôr však v lehote do 10 dní od uplatnenia reklamácie.
- 8.5 V prípade, že zhotoviteľ neodstráni reklamované vady v dohodnutej lehote alebo odmietne odstrániť reklamované vady, má objednávateľ právo zabezpečiť odstránenie reklamovaných väd prostredníctvom tretej osoby na náklady zhotoviteľa. Na úhradu nárokov tretej osobe pri odstraňovaní väd týmto spôsobom sa použije zadržaná čiastka v zmysle bodu 5.5 tejto zmluvy.

- 8.6 Zhotoviteľ nezodpovedá za škody spôsobené po riadnom odovzdaní a ukončení diela zapríčinené inou osobou, prípadne neodborným a nešetrným zaobchádzaním.

IX. SUBDODÁVATELIA A OSOBNÉ POVINNOSTI ZHOTOVITEĽA

- 9.1 Zhotoviteľ pri plnení predmetu zmluvy špecifikovaného v čl. II tejto zmluvy využije subdodávateľov uvedených v prílohe č. 2 tejto zmluvy – Identifikácia subdodávateľov.
- 9.2 K zmene subdodávateľa môže dôjsť len po odsúhlasení zmeny objednávateľom. Zhotoviteľ je povinný najneskôr desať kalendárnych dní pred dňom, ktorý predchádza dňu, v ktorom nastane zmena subdodávateľa, písomne oznámiť objednávateľovi zámer zmeny subdodávateľa s uvedením identifikačných údajov subdodávateľa. Objednávateľ zašle písomné stanovisko (súhlas/nesúhlas) zhotoviteľovi bez zbytočného odkladu. Schválený bude každý subdodávateľ, ktorý bude riadne identifikovaný v zmysle bodu 9.1, bude ním predložené vyhlásenie o detailnom oboznámení sa s predmetom zákazky a podmienkami jeho plnenia, s ktorými bude bezvýhradne súhlasiť a bude zapísaný v Registri partnerov verejného sektora, ak mu táto povinnosť vyplýva zo zákona č. 315/2016 Z. z. v platnom znení.
- 9.3 Zhotoviteľ sa zaväzuje na požiadanie objednávateľa predložiť mu všetky zmluvy, ktoré má uzavreté so subdodávateľmi.
- 9.4 Využitím subdodávateľov nie je dotknutá zodpovednosť zhotoviteľa za plnenie predmetu zmluvy. Zhotoviteľ je plne zodpovedný za výkony, opomenutia alebo zlyhania svojich subdodávateľov rovnako ako za svoje vlastné dodávky.
- 9.5 Zhotoviteľ a subdodávateelia sú povinní byť počas trvania tejto zmluvy zapísaní v Registri partnerov verejného sektora (ďalej len „register“), ak im táto povinnosť vyplýva zo zákona č. 315/2016 Z. z. v platnom znení.
- 9.6 V prípade, ak objednávateľ zistí, že subdodávateľ nie je zapísaný v registri, vyzve zhotoviteľa na odstránenie tohto protiprávneho stavu a určí mu primeranú lehotu, ktorá nesmie byť kratšia ako 15 kalendárnych dní, aby zabezpečil, aby si subdodávateľ splnil povinnosť byť v tejto lehote zapísaný do registra alebo aby zhotoviteľ navrhol v súlade s bodom 9.2 tejto zmluvy zmenu subdodávateľa, ktorý spĺňa podmienku zápisu v registri.

X. SANKCIE

- 10.1 Zhotoviteľ zaplatí Objednávateľovi zmluvnú pokutu vo výške 0,05 % z celkovej ceny diela za každý deň omeškania s odovzdaním diela.
- 10.2 Zmluvné strany sa dohodli, že ak je objednávateľ v omeškaní s úhradou ceny za dielo, zhotoviteľ si môže uplatniť úrok z omeškania z neuhradenej sumy v súlade s nariadením vlády č. 21/2013 Z. z. v platnom znení.
- 10.3 Ak si subdodávateelia zhotoviteľa nesplnia povinnosť byť zapísaní v Registri partnerov verejného sektora (ďalej len „register“), zhotoviteľ zaplatí objednávateľovi zmluvnú pokutu vo výške 100,- € za každý aj začatý deň porušenia tejto povinnosti a za každého subdodávateľa, ktorý túto povinnosť porušil.
- 10.4 Ak registrujúci orgán rozhodne o výmaze zhotoviteľa z registra podľa ust. § 12 zákona č. 315/2016 Z. z. v platnom znení, ak registrujúci orgán uloží pokutu za nesplnenie povinnosti podať návrh na zápis zmeny zapísaných údajov týkajúcich sa konečného užívateľa výhod v zákonnej lehote alebo za porušenie zákazu vykonávať úkony oprávnenej osoby z dôvodu jej vylúčenia alebo ak v registri nie je zapísaná oprávnená osoba dlhšie ako 30 kalendárnych dní a objednávateľ z dôvodu ekonomickej výhodnosti nevyužil právo odstúpiť od zmluvy, zhotoviteľ zaplatí objednávateľovi zmluvnú pokutu vo výške 10 000,- €.
- 10.5 Ak zo strany zhotoviteľa, resp. subdodávateľa nie je splnená povinnosť podľa § 11 ods. 2 zákona č. 315/2016 Z. z. v platnom znení alebo ak v registri nemá zapísanú oprávnenú osobu dlhšie ako 30 kalendárnych dní, nie je objednávateľ ako účastník zmluvy v omeškaní, ak z tohto dôvodu nebude plniť, čo mu ukladá zmluva.

- 10.6 Ustanovenia bodov 10.3 – 10.5 tejto zmluvy sa vzťahujú len na zhotoviteľa, resp. subdodávateľa, ktorí majú povinnosť byť zapísaní v registri partnerov verejného sektora v súlade so zákonom č. 315/2016 Z. z. v znení neskorších predpisov.
- 10.7 Zmluvné strany sa dohodli, že ak zhotoviteľ neodstráni vady resp. nedorobky diela, príslušného nábytku v súlade s čl. VIII tejto zmluvy, je povinný uhradiť zmluvnú pokutu vo výške 100 eur za každý deň omeškania s odstraňovaním väd.
- 10.8 Zmluvná pokuta je splatná do 15 dní odo dňa doručenia žiadosti o jej úhradu zhotoviteľovi.
- 10.9 Uplatnením zmluvnej pokuty a sankcií nie je dotknutý nárok na náhradu škody, ktorú svojim konaním, nekonaním spôsobil objednávateľovi zhotoviteľ. Ukončením zmluvného vzťahu nie je dotknuté právo na náhradu škody a uplatnenia si zmluvnej pokuty. Zmluvné strany sa dohodli, že ustanovenie o zmluvnej pokute zostáva v platnosti aj po uplynutí platnosti tejto zmluvy.

ČL. XI. SKONČENIE ZMLUVY

- 11.1 Táto Zmluva zaniká:
- 11.1.1 písomnou dohodou zmluvných strán ku dňu podpisu dohody alebo k inému dňu, na ktorom sa zmluvné strany dohodnú;
- 11.1.2 odstúpením z dôvodov upravených v zákone alebo v zmluve, pričom odstúpením od zmluvy zmluva zaniká, keď je prejav vôle ukončiť platnosť zmluvy doručený druhej zmluvnej strane, pokiaľ v oznámení o odstúpení nie je ustanovený iný dátum skončenia zmluvy;
- 11.1.3 písomnou výpoveďou aj bez uvedenia dôvodu.
- V prípade skončenia tejto zmluvy výpoveďou, skončí zmluva uplynutím výpovednej doby, ktorá je jeden mesiac, pričom výpovedná doba začína plynúť v prvý deň kalendárneho mesiaca nasledujúceho po doručení výpovede.
- 11.2 Zhotoviteľ je oprávnený od tejto zmluvy odstúpiť v prípadoch uvedených v zákone (zákon č. 513/1991 Zb. – Obchodný zákonník, zákon č. 343/2015 Z.z. o verejnom obstarávaní, príp. iné) a vtedy, ak objednávateľ bezdôvodne neprevezme včas a riadne poskytnuté plnenie.
- 11.3 Objednávateľ je oprávnený odstúpiť od zmluvy v prípadoch uvedených v zákone (zákon č. 513/1991 Zb. – Obchodný zákonník, zákon č. 343/2015 Z.z. o verejnom obstarávaní, príp. iné) alebo ak má dodávka podstatné vady alebo v prípade, ak je zhotoviteľ v omeškaní s plnením povinnosti podľa tejto zmluvy viac ako 10 dní s dohodnutým termínom plnenia.
- 11.4 Objednávateľ je tiež oprávnený odstúpiť od zmluvy:
- 11.4.1 ak zhotoviteľ, resp. jeho subdodávateľa a subdodávateľa podľa osobitného predpisu neboli v čase uzavretia zmluvy zapísaní v registri alebo ak boli počas trvania zmluvy vymazaní z registra partnerov verejného sektora,
- 11.4.2 ak si subdodávateľa, ktorí musia byť zapísaní v registri ani v dodatočne primeranej lehote určenej objednávateľom nespĺnia povinnosť byť zapísaní v registri alebo ak dôjde k ich výmazu z registra počas trvania zmluvy,
- 11.4.3 ak v súlade so zákonom č. 315/2016 Z. z. v platnom znení registrujúci orgán rozhodne o výmaze zhotoviteľa z registra podľa ust. § 12 zákona, ak registrujúci orgán uloží pokutu za nespĺnenie povinnosti podať návrh na zápis zmeny zapísaných údajov týkajúcich sa konečného užívateľa výhod v zákonnej lehote alebo za porušenie zákazu vykonávať úkony oprávnenej osoby z dôvodu jej vylúčenia alebo ak v registri nie je zapísaná oprávnená osoba dlhšie ako 30 kalendárnych dní, a to v prípade, ak si objednávateľ z dôvodu ekonomickej výhodnosti neuplatní zmluvnú pokutu tejto zmluvy,
- 11.4.4 ak sa po uzavretí zmluvy stala konečným užívateľom výhod zhotoviteľa, jeho subdodávateľa alebo subdodávateľa podľa osobitného predpisu osoba podľa § 11 ods. 1 písm. c) zákona o verejnom

obstarávaní, a to po uplynutí 30 dní odo dňa, keď táto skutočnosť nastala, ak táto skutočnosť stále trvá.

Vyššie uvedené ustanovenie je objednávateľ oprávnený využiť v prípade, ak zhotoviteľ resp. subdodávateľ má povinnosť byť zapísaný v registri partnerov verejného sektora v súlade so zákonom č. 315/2016 Z. z. v platnom znení.

- 11.5 Odstúpením od zmluvy nezaniká povinnosť objednávateľa zaplatiť za už dodaný predmet plnenia.
- 11.6 Ukončenie zmluvy môže nastať odstúpením od zmluvy pre podstatné porušenie zmluvných podmienok.
- 11.7 Odstúpenie od zmluvy sa považuje za doručené v deň, kedy druhá zmluvná strana prevzala zásielku obsahujúcu odstúpenie a v prípade, že toto odstúpenie odmietla prevziať alebo jej nebolo doručené z iného dôvodu, považuje sa odstúpenie za doručené v deň kedy sa zásielka vrátila odosielajúcej zmluvnej strane za podmienky, že bola odoslaná a adresu druhej zmluvnej strany uvedenú v zmluve alebo v príslušnom verejnom registri (t.j. v príslušnom obchodnom alebo živnostenskom registri). Uvedené ustanovenie o doručení odstúpenia sa rovnako vzťahuje na doručovanie akýchkoľvek výziev, upomienok, výpovedí a iných písomných prejavov vôle medzi zmluvnými stranami, s výnimkou oznámenia o zmene adresy.

XII. ZÁVEREČNÉ USTANOVENIA

- 12.1 Právne vzťahy touto Zmluvou neupravené sa riadia príslušnými ustanoveniami Obchodného zákonníka a iných všeobecne záväzných právnych predpisov.
- 12.2 Pokiaľ niektoré z ustanovení tejto zmluvy je neplatné alebo neúčinné alebo nevynútiteľné, nemá to vplyv na platnosť, účinnosť alebo vynútiteľnosť jej ostatných ustanovení. V prípade, že niektoré z ustanovení tejto zmluvy je neplatné, alebo sa stane neskôr neplatným alebo neúčinným, zaväzujú sa zmluvné strany, že ho nahradia ustanovením, ktoré najviac zodpovedá ich pôvodnej vôli.
- 12.3 Zmluvné strany sa zaväzujú, že všetky spory, ktoré vzniknú z tejto zmluvy alebo v súvislosti s ňou budú riešené zmierom. Ak nedôjde k vyriešeniu sporu zmierom, spor rozhodne vecne a miestne príslušný súd určený podľa procesných právnych predpisov Slovenskej republiky.
- 12.4 Zmluva je vyhotovená v štyroch rovnopisoch, pričom pre každú zmluvnú stranu sú určené dva rovnopisy.
- 12.5 Zmluvu je možné meniť a dopĺňať len po vzájomnej dohode zmluvných strán formou písomných dodatkov k zmluve, podpísaných štatutárnymi orgánmi obidvoch zmluvných strán.
- 12.6 Zmluvné strany vyhlasujú, že si túto zmluvu prečítali, jej obsahu porozumeli a súhlasia s ním a že zmluvu uzatvárajú slobodne, vážne a bez nátlaku, na znak čoho pripájajú svoje podpisy.
- 12.7 Táto zmluva nadobúda platnosť dňom jej podpísania oboma zmluvnými stranami a účinnosť dňom nasledujúcim po dni jej zverejnenia v Centrálnom registri zmlúv.

Príloha č. 1 zmluvy – Špecifikácia parametrov predmetu zmluvy vrátane kalkulácie zmluvnej ceny
Príloha č. 2 zmluvy – Identifikácia subdodávateľov

V Martine, dňa:

V, dňa:

Za objednávateľa:

Za zhotoviteľa:

Meno:

Funkcia:

Podpis:

Podpis:

Podpis:

Príloha č. 1 zmluvy – špecifikácia parametrov predmetu zmluvy vrátane kalkulácie zmluvnej ceny

Názov predmetu zákazky: **Vybavenie Spoločných operačných sál a JIS pavilónu 4/3 UNM - Nábytok a súvisiace vybavenie: Nábytok na mieru**

Predmet zákazky musí spĺňať nasledujúce minimálne technické parametre:

- požaduje sa dodať nový, nepoužívaný a nerepasovaný tovar v súlade s podrobnou sprievodnou dokumentáciou a technickou špecifikáciou predmetu zákazky, ktorá je uvedená v projektovej dokumentácii interiéru.

Predmetom zákazky je dodanie a montáž nábytku na mieru vrátane zamerania priestorov, výroby, odskúšania funkčnosti a prevádzkyschopnosti dodaného tovaru, odovzdanie návodov na údržbu v slovenskom/českom jazyku a ďalších nákladov, ktoré sa môžu vyskytnúť v súvislosti s plnením predmetu zmluvy, vrátane zabezpečenia záručného servisu a dopravy na miesto určenia do priestorov Kliniky všeobecnej, viscerálnej a transplantáčnej chirurgie (pracoviská spoločných operačných sál a jednotky intenzívnej starostlivosti v pavilóne 4/3) Univerzitnej nemocnice Martin.

Nábytok na mieru tvoria vešiakové steny, regály, regálové stolíky, vstavané skrine, nikové skrine, pracovné stoly, mobilné kontajnery, skrinky s dvierkami, jedálenské stoly, kuchynské linky, skladové regály, liekové skrine, policové skrine, pracovné zostavy, skrinkové zostavy, šatníkové skrine, skrine na materiál, policové skrine, police.

Požadovaný technický parameter / opis / požadovaná hodnota					Vlastný návrh na plnenie predmetu zákazky:	JC v € bez DPH	Spolu v € bez DPH
P. č.	ID	Názov	Rozmery(mm)	Počet/ks			
1.	A	pracovný stôl s kovovou podnožou	1300x700x720	1			
2.	B	pracovný stôl s kovovou podnožou	1500x700x720	1			
3.	C	pracovný stôl s kovovou podnožou	1200x800x720	2			
4.	D	kontajner so zásuvkami mobilný	430x600x605	4			
5.	E	stôl jedálenský kovová podnož	1800x800x720	1			
6.	F	stôl jedálenský kovová podnož	1200x800x720	2			
7.	L	vysoká skriňa liekovka, horná časť presklená	800x400x1870	6			
8.	P1	regál na operačnú obuv	1000x330x820	1			
9.	P2	regál na operačnú bielizeň	1000x330x1870	2			
10.	P3	regál na operačnú obuv	1000x330x1870	1			
11.	P4	regálový stolík na masky a čiapky (bez zrkadla – bude zahrnuté v rámci inej výzvy)	800x300x1170	1			
12.	P5	polica na odkladanie	2150x350x470	1			
13.	P6	skrinka niková	800x200x820	1			
14.	R1	regál skladový	900x500x2300	15			
15.	R2	regál skladový	1000x400x860	2			
16.	R3	regál skladový	700x500x2300	3			
17.	S1	skrinka s dvierkami na osobné veci uzamykateľné	800x400x1870	3			
18.	S2	skrinka s dvierkami a s nikou	800x400x1870	2			
19.	S3	vstavaná skriňa s posuvnými dvermi	2120x600x2960	1			
20.	S4	vstavaná skriňa s posuvnými dvermi	1750x600x2960	1			
21.	S5	vysoká skriňa šatníková	500x500x1870	5			
22.	S6	skriňa dverová na materiál	800x500x1870	2			

23.	S7	skrinková zostava pracovná	1600x600x845	3			
24.	S8	vstavaná skriňa s posuvnými dvermi	1780x600x2960	1			
25.	S9	vysoká policová skriňa	800x400x1870	2			
26.	S10	vysoká policová skriňa	600x400x1870	2			
27.	SN1	skriňa v nike s vetracou mriežkou 200x200mm v spodnej polovici	1410x380x1800	1			
28.	SN2	skriňa v nike s vetracou mriežkou 200x200mm v spodnej polovici	1280x380x1900	1			
29.	SN3	skriňa v nike	1550x380x1880	1			
30.	V1	vešiaková stena na nečistý odev	580x1600	1			
31.	V2	vešiaková stena na nečistý odev	1350x1600	2			
32.	V3	vešiaková stena na nečistý odev	1120x1600	1			
33.	V4	vešiaková stena k sprche	500x1600	2			
34.	Z1	kuchynská linka	2500x600x2400	1			
		nerezový drez 900x600mm vrátane montáže a pripojenia odpadu	900x600	1			
		nerezové umývadlo vrátane montáže a pripojenia odpadu	ø 500	1			
		drezová stojanková batéria Kludi Logo Neo alebo ekvivalent vrátane montáže		2			
35.	Z2	kuchynská linka	3400x600x2400	1			
		nerezový drez 900x600mm vrátane montáže a pripojenia odpadu	900x600	1			
		nerezové umývadlo vrátane montáže a pripojenia odpadu	ø 500	1			
		drezová stojanková batéria Kludi Logo Neo alebo ekvivalent vrátane montáže		2			
36.	Z3	pracovná zostava s drezom	1600x600x2400	2			
		nerezový drez 900x600mm vrátane montáže a pripojenia odpadu	900x600	2			
		drezová stojanková batéria Kludi Logo Neo alebo ekvivalent vrátane montáže		2			
37.	Z4	pracovná zostava	1600x600x900	1			
38.	Z5	pracovná zostava	1250x600x900	1			
39.	Z6	kuchynská linka	1600x600x2400	1			
		nerezový drez 900x600mm vrátane montáže a pripojenia odpadu	900x600	1			
		nerezové umývadlo vrátane montáže a pripojenia odpadu	ø 500	1			
		drezová stojanková batéria Kludi Logo Neo alebo ekvivalent vrátane montáže		2			
40.	Z7	pracovná zostava	1500x600x2400	1			
		Cena celkom v € bez DPH					
		Náklady na dopravu celkom v € bez DPH					
		Náklady na montáž celkom v € bez DPH					
		Cena za celý predmet zákazky v € bez DPH					
		Sadzba DPH v %					
		Cena za celý predmet zákazky v € s DPH					

Sprievodná dokumentácia a technická špecifikácia predmetu zákazky

Podrobná sprievodná dokumentácia a technická špecifikácia predmetu zákazky je uvedená v projektovej dokumentácii interiéru.

Verejný obstarávateľ si vyhradzuje právo odchýlky jednotlivých rozmerov v rozsahu +/- 3 % bez vplyvu na jednotkovú cenu predmetnej položky rozpočtu.

Príloha č.2 zmluvy – Identifikácia subdodávateľov:

Subdodávateľ:

Obchodné meno alebo názov, resp. meno, priezvisko:

Sídlo, miesto podnikania alebo obvyklý pobyt:

IČO, resp. dátum narodenia:

Osoba oprávnená konať za subdodávateľa:

- meno a priezvisko:

- adresa pobytu:

- dátum narodenia:

- funkcia:

Podiel plnenia zo zmluvy (špecifikácia, percentuálny a finančný rozsah):

.....

.....

.....

*Ak úspešný uchádzač nemá v úmysle zadať časti plnenia predmetu zmluvy subdodávateľom túto skutočnosť uvedie.
Ak úspešný uchádzač predpokladá pri plnení predmetu zmluvy viac subdodávateľov, použije odsek toľkokrát, koľko subdodávateľov predpokladá.*

Zhotoviteľ vyhlasuje, že mu nie sú známi žiadni ďalší subdodávatelia v zmysle ustanovení § 2 ods. 1 písm. a) bod 7 zákona č. 315/2016 Z. z. v platnom znení okrem vyššie uvedených.

V, dňa:

Za zhotoviteľa:

Meno:

Funkcia:

Podpis: