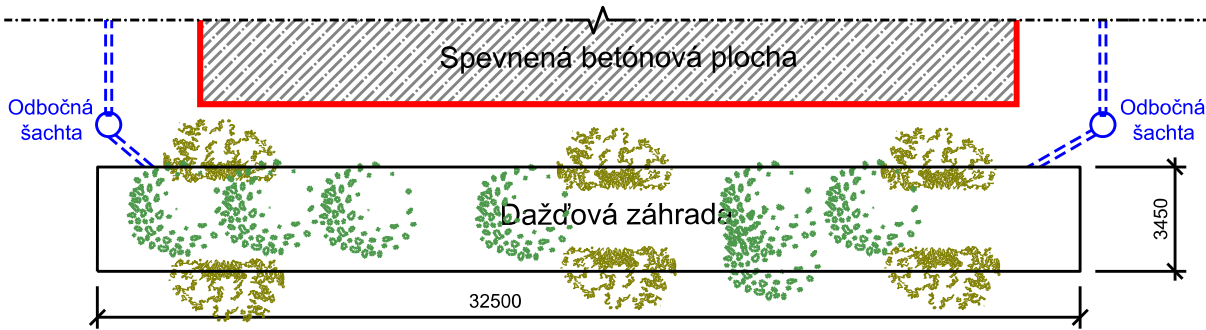
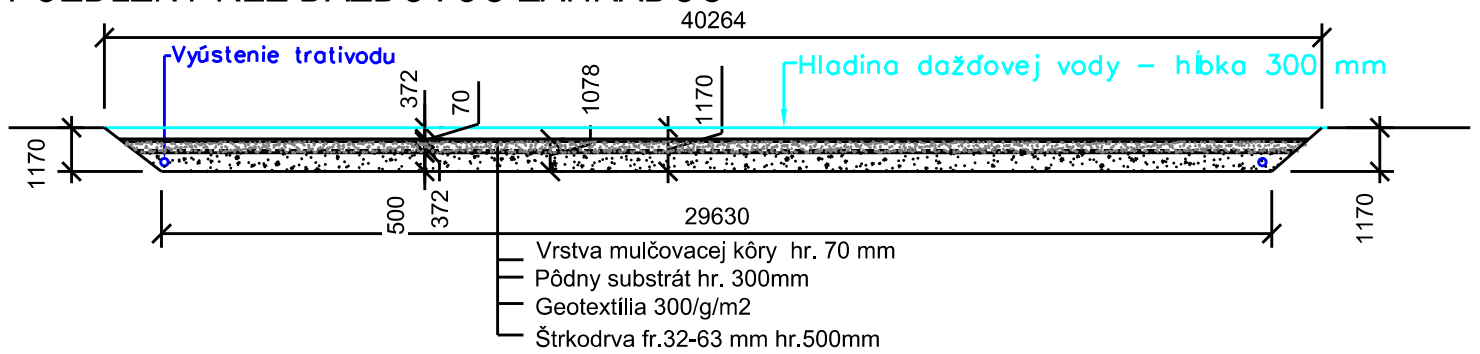


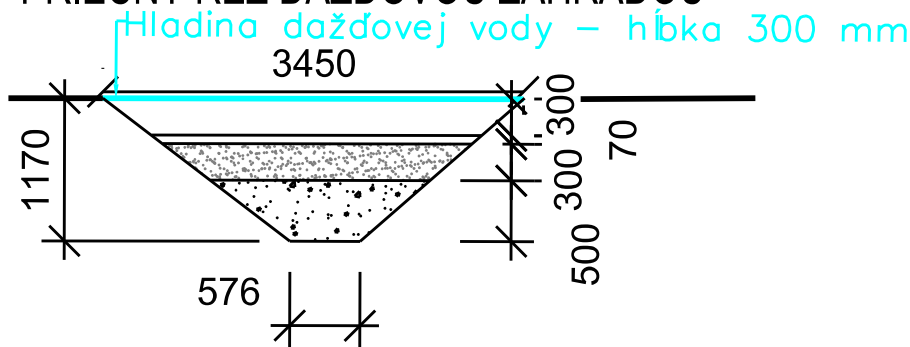
POHĽAD NA DAŽĎOVÚ ZÁHRADU



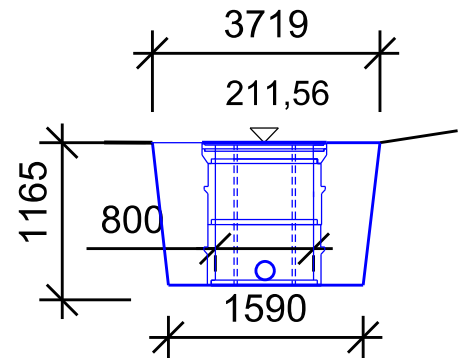
POZDĽŤNY REZ DAŽĎOVOU ZÁHRADOU



PRIEČNY REZ DAŽĎOVOU ZÁHRADOU



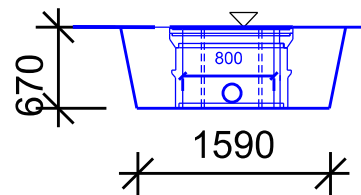
REZ ODBOČNOU ŠACHTOU

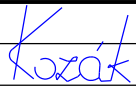


LEGENDA DAŽĎOVEJ ZÁHRADY

- astilba čínska (*Astilbe chinensis*)...10ks
- vrbica (*Lythrum salicaria*)..20ks
- rudbekia žiarivá (*Rudbeckia fulgida*)...10ks,
- agastacha anizová (*Agastache foeniculum*)..10ks
- astra novoanglická (*Aster novae-angliae*)...10ks,
- sitina rozložitá (*Juncus effusus*)..10ks
- proso prútnaté (*Panicum virgatum*)...10ks,
- konopáč (*Eupatorium maculatum*)...10ks.

REZ VRCHOLOVOU ŠACHTOU



HL. INZINIER PROJEKTU:	Ing. Martin Kozák	SPRACOVATEL PROJEKTU:	 EP Projekt s.r.o. Mlynská 28 040 01 Košice www.epprojekt.sk info@epprojekt.sk tel. č.: 0903 639 101	
PODPIS:				
TECH. KONTROLA:	Ing. Martin Kozák	SPRACOVATEL PROFESIE:	AGERE - Projekt s.r.o. Stromová 16, 040 01 Košice tel: 0905 523 641 ičo: 48 286 931	
PODPIS:				
VYPRACOVAL:	Ing. Martin Kozák	CIS. ZAKAZKY:	AGR 2021/58	CISLO KOPIE (PARE)
PODPIS:		DATUM :	08/2021	
INVESTOR:	Mesto Košice, Trieda SNP 48/A, 040 01 Košice	PROFESIA:	DOPRAVA	
STAVBA/OBJEKT:	Revitalizácia areálu v Parku mládeže, Košice	UCEL :	DSPRS	
MIESTO STAVBY:	kraj: Košický, okres: Košice I, obec: Košice Sever katastrálne územie: Severné Mesto, p.č.: 5498/2	FORMAT:	1x A4	
OBSAH VYKRESU:	VÝKRES DAŽĎOVEJ ZÁHRADY	MIERKA :	1:100	
		CISLO VYKRESU :	08	