

Identifikačné údaje uchádzača

(krycí list)

Identifikácia verejného obstarávateľa:

Názov : **Mestská časť Bratislava - Petržalka**
 Adresa: Kutlíkova č. 17, 851 02 Bratislava 5
 Krajina: Slovenská republika
 IČO: 00 603 201
 DIČ: 2020936643
 Zastúpená: Ing. Ján Hrčka, starosta

„Obnova vzduchotechniky školskej kuchyne v Základnej škole ZŠ Turnianska 10, Bratislava-Petržalka“

Identifikačné údaje uchádzača:

Obchodný názov spoločnosti:	VZDUCH-TECH-KLIMA SK s.r.o.
Sídlo alebo miesto podnikania:	
Ulica, číslo sídla:	Štefana Furdeka 1890
PSČ:	02801
Mesto a štát:	Trstená, Slovensko
Štatutárny zástupca:	
Meno, priezvisko, titul:	Tomáš Chudý
Telefón:	
E-mail:	
Internetová adresa:	
Všeobecné identifikačné údaje:	
Právna forma:	
IČO:	54448913
IČ DPH:	SK2121690813
DIČ:	2121690813
Kontaktná osoba (meno, priezvisko, titul):	Tomáš Chudý
Telefón:	
E-mail:	

Ide o splnomocneného zástupcu skupiny dodávateľov? ¹	Áno / Nie
Je uchádzač malý alebo stredný podnik? ²	Áno / Nie
Časť / časti, do ktorých uchádzač podal svoju ponuku	V2T

Uchádzač týmto vyhlasuje, že doklady uvedené v ponuke sú pravdivé, nie sú pozmenené a sú skutočné. Zoznam súborov a dokladov, ktorý uviedol je vyjadrený kompletne a úplne.

Uchádzač týmto vyhlasuje, že súhlasí s podmienkami verejného obstarávania na predmet zákazky „Obnova vzduchotechniky školskej kuchyne v Základnej škole ZŠ Turnianska 10, Bratislava-Petržalka“, ktoré určil verejný obstarávateľ a súhlasí s obchodnými podmienkami uskutočnenia predmetu zákazky uvedenými v zmluve o dielo.

¹ V prípade skupiny dodávateľov – nehodiace sa preškrtnite

² Nehodiace sa preškrtnite

Dátum: 27.6.2022

Podpis:



Tomáš Chudý, konateľ

(vypísať meno, priezvisko a funkciu oprávnenej osoby uchádzača)

VÝPIS Z OBCHODNÉHO REGISTRA

Okresného súdu Žilina

k dátumu 14.03.2022

Oddiel: **Sro**

Vložka číslo: 79282/L

I. Obchodné meno

VZDUCH-TECH-KLIMA SK s. r. o.

II. Sídlo

Názov ulice (iného verejného priestranstva) a orientačné číslo (príp. súpisné číslo):

Štefana Furdeka 1890

Názov obce: Tvrdošín

PSČ: 027 44

Štát: Slovenská republika

III. IČO: 54 448 913

IV. Deň zápisu: 08.03.2022

V. Právna forma: Spoločnosť s ručením obmedzeným

VI. Predmet podnikania (činnosti)

1. Kúpa tovaru na účely jeho predaja konečnému spotrebiteľovi (maloobchod) alebo iným prevádzkovateľom živnosti (veľkoobchod)
2. Sprostredkovateľská činnosti v oblasti obchodu, služieb, výroby
3. Prenájom nehnuteľností spojený s poskytovaním iných než základných služieb spojených s prenájomom
4. Prenájom hnutelných vecí
5. Uskutočňovanie stavieb a ich zmien
6. Prípravné práce k realizácii stavby
7. Dokončovacie stavebné práce pri realizácii exteriérov a interiérov
8. Poskytovanie služieb rýchleho občerstvenia v spojení s predajom na priamu konzumáciu

VII. Štatutárny orgán: konatelia

Meno a priezvisko: Tomáš Chudý

Bydlisko:

Názov ulice (iného verejného priestranstva) a orientačné číslo (príp. súpisné číslo):

Ústie nad Priehradou 181

Názov obce: Trstená

PSČ: 028 01

Štát: Slovenská republika

Dátum narodenia: [REDACTED]

Rodné číslo: [REDACTED]

Vznik funkcie: 08.03.2022

Meno a priezvisko: Erik Chudý

Bydlisko:

Názov ulice (iného verejného priestranstva) a orientačné číslo (príp. súpisné číslo):

Ústie nad Priehradou 181

Názov obce: Trstená

PSČ: 028 01

Štát: Slovenská republika

Dátum narodenia: [REDACTED]

Rodné číslo: [REDACTED]

Vznik funkcie: 08.03.2022

Meno a priezvisko: Ing. Ľuboš Chudý

Bydlisko:

Názov ulice (iného verejného priestranstva) a orientačné číslo (príp. súpisné číslo):

Na Diele 125/15

Názov obce: Trstená

PSČ: 028 01

Štát: Slovenská republika

Dátum narodenia: [REDACTED]

Rodné číslo: [REDACTED]

Vznik funkcie: 08.03.2022

Spôsob konania štatutárneho orgánu v mene spoločnosti s ručením obmedzeným:

V mene spoločnosti koná každý konateľ samostatne.

VIII. Spoločníci

Meno a priezvisko: Tomáš Chudý

Bydlisko:

Názov ulice (iného verejného priestranstva) a orientačné číslo (príp. súpisné číslo):

Ústie nad Priehradou 181

Názov obce: Trstená

PSČ: 028 01

Štát: Slovenská republika

Dátum narodenia: [REDACTED]
Rodné číslo: [REDACTED]

Výška vkladu: 2 000,000000 EUR
Rozsah splatenia: 2 000,000000 EUR

Meno a priezvisko: Erik Chudý

Bydlisko:

Názov ulice (iného verejného priestranstva) a orientačné číslo (príp. súpisné číslo):

Ústie nad Priehradou 181

Názov obce: Trstená

PSČ: 028 01

Štát: Slovenská republika

Dátum narodenia: 04.05.1996

Rodné číslo: [REDACTED]

Výška vkladu: 2 000,000000 EUR
Rozsah splatenia: 2 000,000000 EUR

Meno a priezvisko: Ing. Ľuboš Chudý

Bydlisko:

Názov ulice (iného verejného priestranstva) a orientačné číslo (príp. súpisné číslo):

Na Diele 125/15

Názov obce: Trstená

PSČ: 028 01

Štát: Slovenská republika

Dátum narodenia: [REDACTED]

Rodné číslo: [REDACTED]

Výška vkladu: 2 000,000000 EUR
Rozsah splatenia: 2 000,000000 EUR

IX. Výška základného imania

6 000,000000 EUR

X. Rozsah splatenia základného imania

6 000,000000 EUR

Výpis zo dňa 14.03.2022

Osvedčovací doložka

Osvedčujem, že tento listinný dokument vznikol zaručenou konverziou z elektronickej do listinnej podoby podľa § 35 ods. 1 písm. a) zákona č. 305/2013 Z. z. o elektronickej podobe výkonu pôsobnosti orgánov verejnej moci a o zmene a doplnení niektorých zákonov (zákon o e-Governmente) v znení neskorších predpisov a Vyhláškou Úradu podpredsedu vlády Slovenskej republiky pre investície a informatizáciu č. 331/2018 Z. z. o zaručenej konverzii.

Údaje o pôvodných elektronickej dokumentoch

Pôvodný dokument v elektronickej podobe

Názov dokumentu

Formát dokumentu

Hodnota elektronickej odľahčujúcej pôvodného elektronickej dokumentu

Funkcia použitá pre výpočet elektronickej odľahčujúcej

Autorizačné prvky pôvodných dokumentov v elektronickej podobe

- Dokument obsahuje prostriedky autorizácie alebo časovú pečiatku
 Dokument neobsahuje prostriedky autorizácie alebo časovú pečiatku

Autorizácia pôvodného elektronickej dokumentu

Typ autorizácie

Stav autorizácie

Čas autorizácie

Čas overenia autorizácie

Miesto autorizácie

Ďalšie údaje o autorizácii

Osoba, ktorá autorizáciu vykonala

Identifikátor

Zastupovaná osoba

Mandát

Časová pečiatka pripojená k prostriedku autorizácie

Typ časovej pečiatky

Stav časovej pečiatky

Čas vystavenia časovej pečiatky

Vydavateľ časovej pečiatky

Čas overenia časovej pečiatky 14.03.2022 16:07

Autorizované elektronické dokumenty

Názov dokumentu Sro_79282_L.pdf

Údaje novovzniknutého dokumentu v listinnej forme

Počet listov 2

Počet neprázdnych strán 3

Formát papiera novovzniknutého dokumentu

Formát papiera Formát papiera A4 (210 x 297 mm)

Počet listov 2

Údaje o zaručenej konverzii

Evidenčné číslo záznamu o zaručenej konverzii 7346-220314-6728

Dátum a čas vykonania zaručenej konverzie 14.03.2022 16:07

Zaručenú konverziu vykonal *

IČO 36631124

Názov právnickej osoby Slovenská pošta, a.s.,
Partizánska cesta 9, 975 99 Banská Bystrica,
OR OS BB, oddiel Sa, vl. č. 803/S

Meno Eva

Príezvisko Javorková

Funkcia alebo pracovné zaradenie zamestnanec pošty

+) Ak bola zaručená konverzia vykonaná automatizovaným spôsobom, údaje o mene, príezvisku, funkcii a o pracovnom zaradení sa neuvádzajú.

Podpis a pečiatka

Technické údaje pre pozíciu 1

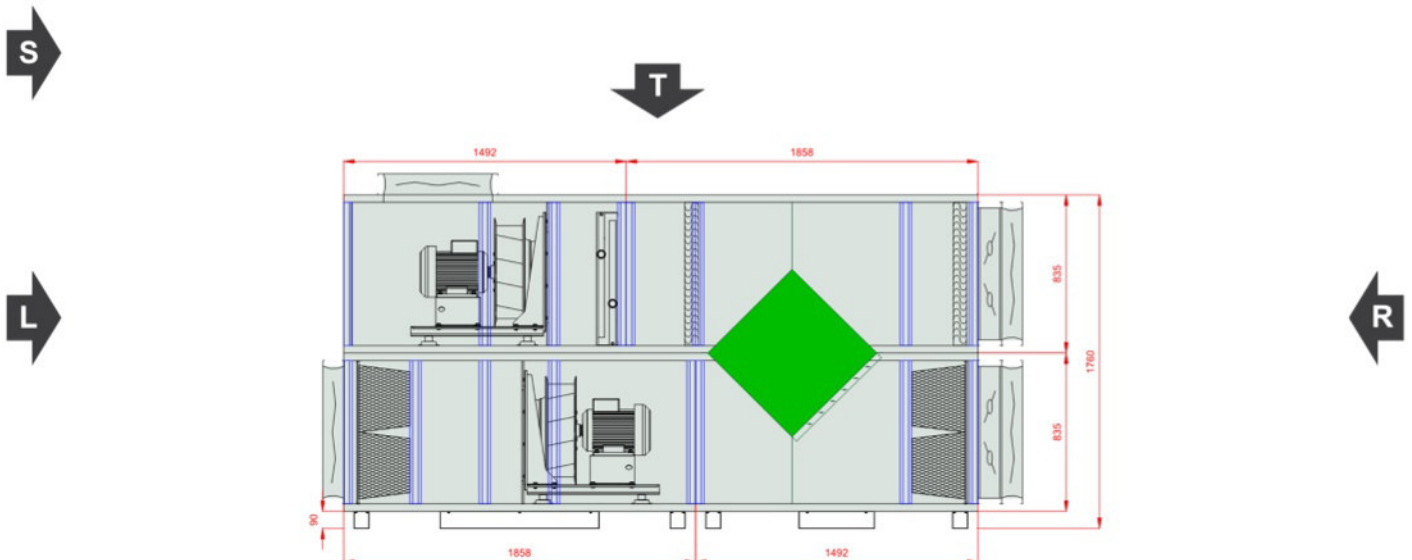
Číslo ponuky 135A/LIVE.EUR/MM/2022-22

Údaje na prepravu Školská kuchyňa, Bratislava

typ	RecoveryCrossVertical	
	Vnútoraná	
aplikácia		
Označenie projektu	1.01	
veľkosť	VVS075	
nastaviť	VVS075-L-FPDHV/VVS075-R-FVPD_cu	
Hrúbka izolácie	40 mm	
Izolácia	Polyuretánová pena	
Mass of the set (+/- 10%)*	812 Kg	
Prívodný vzduch	9700,00 m³/h	
Externý tlak	600 Pa	
Odvodný vzduch	10290,00 m³/h	
Externý tlak	700 Pa	
SFP zima	3,40 kW/m³/s	
SFP leto	3,47 kW/m³/s	
Ekodizajn	Nie	
Eurovent Trieda energetickej účinnosti (Winter 2016 / Summer 2020)	E	2016



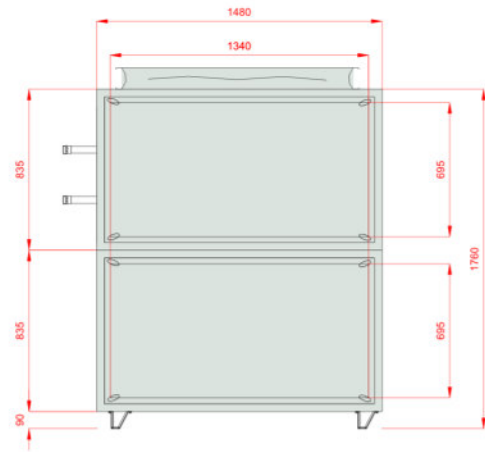
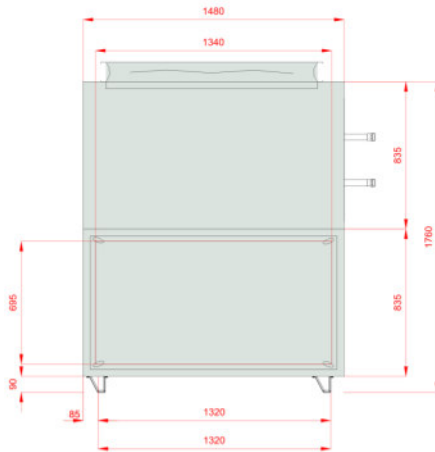
AHUImage_submittal_IP_Header



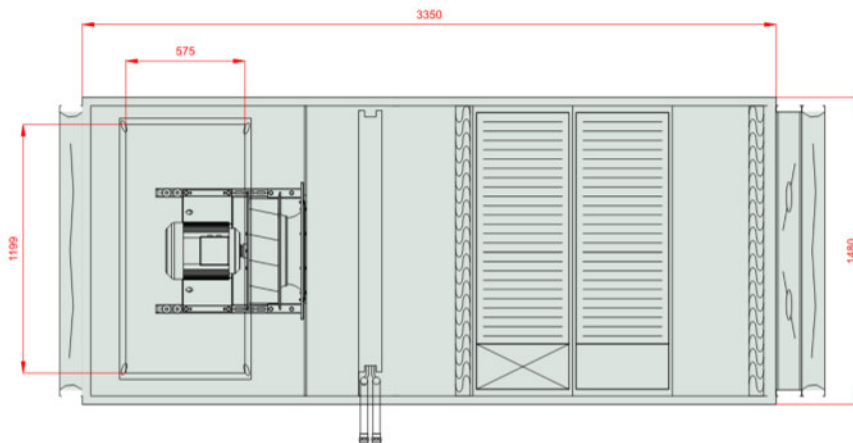
AssemblyCardComments1

AHUIImage_submittal_front_Header

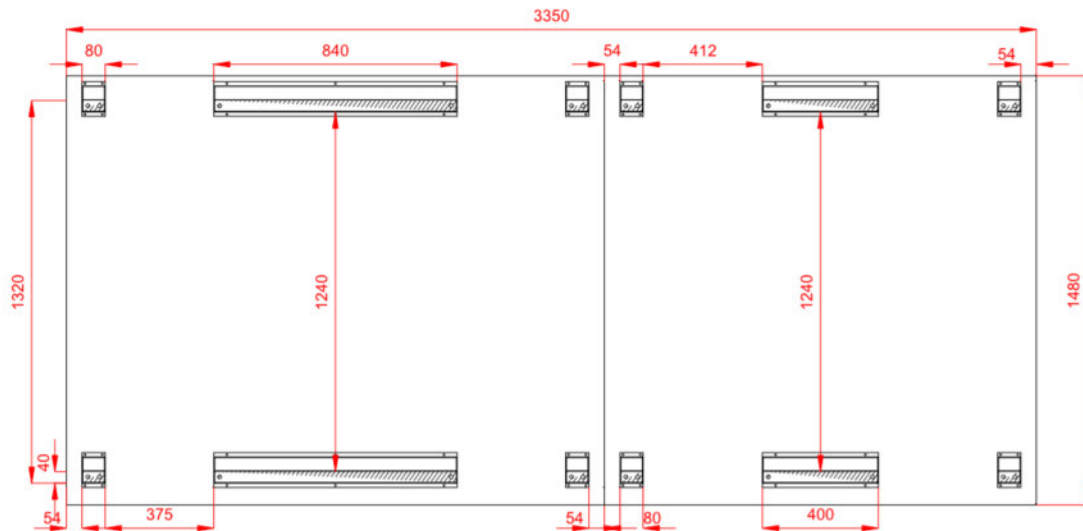
AHUIImage_submittal_back_Header



AHUIImage_submittal_top_Header



AHUImage_submittal_frame_Header



veľkosti [mm]

vstup na prívode FF	1340x695	Lt 3350	Hi 755	Wi 1400
výstup na prívode US	1199x575	LtA 3695	H 925	W 1480
			H2 1760	
vstup na odvode FF	1340x695		Hf 90	
výstup na odvode FF	1340x695			

opláštenie

- CER_VVS075_PUR_Casing1
- CER_VVS075_PUR_Casing2
- CER_VVS075_PUR_Casing3
- CER_VVS075_PUR_Casing4
- CER_VVS075_PUR_Casing5

projektové podmienky

Reference atmospheric pressure 101325 Pa

TDS_WINTER_OUTDOOR_REFERENCE_TEMPERATURE_FOR_EUROVENT -11,0 °C

	vonkajší vzduch			cirkulačný vzduch		
	DBT	RH	DA	DBT	RH	DA
leto	32,0 °C	38 %	1,2000 kg/m ³	24,0 °C	60 %	1,2000 kg/m ³
zima	-11,0 °C	90 %	1,2000 kg/m ³	23,0 °C	40 %	1,2000 kg/m ³

prívod

↳ krátky kapsový filter

typ M5/300.Bag.Int.Sld

ePM10 40% - ISO 16890 - EFF CLASS Bag[7.0]/300
E

Filter Energy Performance Class E

zimná prevádzka

výpočtová tlaková strata	168 Pa
počiatočná tlaková strata	135 Pa
celková tlaková strata	200 Pa
prúdenie vzduchu	2,54 m/s

letná prevádzka

výpočtová tlaková strata	168 Pa
počiatočná tlaková strata	135 Pa
celková tlaková strata	200 Pa
prúdenie vzduchu	2,54 m/s

Filter Sizes

VS B,FLT F5 428x287 M5 428x287 (1-2-0303-0001) 3,000 x Pcs

VS B,FLT F5 428x428 M5 428x428 (1-2-0303-0003) 3,000 x Pcs



 **křížový**

typ PCR VVS075 StdEff

zimná prevádzka

prívod

vzstupný vzduch DBT / RH	-11,0 °C / 90 %
Discharge air DBT / RH	6,7 °C / 22 %
prudenie vzduhu	4,60 m/s
tpaková strata wet/dry Wet / Dry	230 Pa / 230 Pa
Air Pressure	101325 Pa
Air Density	1,2000 kg/m ³
Air Volume Flow	9700,00 m ³ /h
Recovery capacity Sensible / Total Sensible / Total	58,0 kW / 58,0 kW
Actual efficiency / at balanced flow Real / BalancedFlow	52 % / 51 %
suchá účinnosť v zime	46 %

zimná prevádzka

odvod

vzstupný vzduch DBT / RH	23,0 °C / 40 %
Discharge air DBT / RH	8,7 °C / 88 %
prudenie vzduhu	4,90 m/s
tpaková strata wet/dry Wet / Dry	276 Pa / 276 Pa
Air Pressure	101325 Pa
Air Density	1,2000 kg/m ³
Air Volume Flow	10290,00 m ³ /h
Resp_Recovery_Bypass_Name	Ano
Resp_Recovery_Adamp_Name	Nie
Resp_Recovery_P_p1	
Resp_Recovery_MaxInternalLeackage_ P_p1	

Resp_Recovery_Info_Name

PlateExchangers

letná prevádzka

prívod

vzstupný vzduch DBT / RH	32,0 °C / 38 %
Discharge air DBT / RH	28,1 °C / 48 %
prudenie vzduhu	4,60 m/s
tpaková strata wet/dry Wet / Dry	264 Pa / 264 Pa
Air Pressure	101325 Pa
Air Density	1,2000 kg/m ³
Air Volume Flow	9700,00 m ³ /h
Recovery capacity Sensible / Total Sensible / Total	13,0 kW / 13,0 kW
Actual efficiency / at balanced flow Real	49 %

letná prevádzka

odvod

vzstupný vzduch DBT / RH	24,0 °C / 60 %
Discharge air DBT / RH	27,7 °C / 48 %
prudenie vzduhu	4,90 m/s
tpaková strata wet/dry Wet / Dry	289 Pa / 289 Pa
Air Pressure	101325 Pa
Air Density	1,2000 kg/m ³
Air Volume Flow	10290,00 m ³ /h
Resp_Recovery_EcoDesign_Name	Resp_Recovery_EcoDesign

Technické údaje pre pozíciu 1

Číslo ponuky 135A/LIVE.EUR/MM/2022-22

+ vodný ohrievač

typ WCL VVS075 1R DT SH.St.St.Std	počet rád 1	Header diameter 1 1/4"/1 1/4"	
Standard Circuits	4,8 [dm ³]	WCL VVS075 SH.St.St.Std	
medium	Water	maximálny pracovný tlak	16 bar
Maximálna teplota média	160,0 °C		
vzstupný vzduch DBT / RH	6,7 °C / 22 %	Discharge air DBT / RH	18,0 °C / 10 %
prudenie vzduhu	3,00 m/s	tlaková strata wet/dry Wet	35 Pa
Air Pressure	101325 Pa	Air Density	1,2000 kg/m ³
Air Volume Flow	9700,00 m ³ /h		
celkový výkon ohreву	36,8 kW	teplotá média	70,0 °C/50,0 °C
Medium flow rate	1,59 m ³ /h	tlaková strata media	4,95 kPa

▶ Plug-Fan Set

Resp_FanSection_Header PLUG_DD_500_5,50_4

	Resp_FanSection_NumberFanPerSection_Name	x 1
Resp_FanSection_DesignedForWetOperatingConditions		
Resp_FanSection_TheFanSystemEffectsIsTakenIntoAccountInTheFanPerformances		

Ventilátor PLUG_VS_500_AF_Px 1

Resp_FanSection_FanStaticPressure_Name	1055 Pa	Impeller efficienchy: Static / Total	70 %/76 %
dymanický tlak	87 Pa	výkon na hriadelí	4,04 kW x 1
externý tlak	600 Pa	pracovné otáčky	2121 1/min
Resp_FanSection_FanTotalPressure_Name	1141 Pa		
zimná prevádzka		letná prevádzka	
Air Volume Flow	9700,00 m ³ /h	Air Volume Flow	9700,00 m ³ /h

Motor AC_IE3_F_132S_IMB3_4p_5.5_50x 1

400V		50Hz	
FLA	11,8 A	MCA	14,8 A
MCB	16,0 A		
Motor enclosure	IMB3	Nominal current	10,5 A x 1
Physical size / IEC	132S	nominálne otáčky	1470 1/min
Resp_FanSection_Motor_OperationalRatedVoltage_Name	400 V/3 ph	Nominal capacity	5,50 kW x 1
Resp_FanSection_Motor_NominalRatedVoltage_Name	400 V/3 ph/50 Hz	Resp_FanSection_Motor_MotorVersion_Name	Standard

VFD

_AC

_AC



Technické údaje pre pozíciu 1

Číslo ponuky 135A/LIVE.EUR/MM/2022-22

Motor Drive FLA (Full-Load Amperes)	11,8 A	Motor Drive MCA (Min. Circuit Ampacity)	14,8 A
Motor Drive MCB (Max. Circuit Breaker)	16,0 A		
VFD	Áno	Connecting Point	Resp_FanSection_Vfd_ConnectingPoint_Value_NO_AC
VFD Qty in section	1	VFD Voltage Supply	400/3/50 V/ph/Hz
VFD Settings	72 Hz	VFD Rated Power	5,50 kW x 1
VFD in selection	Included	VFD HMI	Nie
		Resp_FanSection_Vfd_ConnectingBoard_Name_AC	Ano
zimná prevádzka		letná prevádzka	
EPC for mean contaminated filters	4,68 kW	EPC for mean contaminated filters	4,82 kW
EPC for clean filters	4,55 kW	EPC for clean filters	4,69 kW
SFP for clean filters	1,69 kW/m ³ /s	SFP for clean filters	1,74 kW/m ³ /s
Air Pressure	101325 Pa	Air Pressure	101325 Pa
Air Density	1,2000 kg/m ³	Air Density	1,2000 kg/m ³

zvukové parametre

Acoustic power level [dB(A)]	frekvencia	63 [Hz]	125 [Hz]	250 [Hz]	500 [Hz]	1000 [Hz]	2000 [Hz]	4000 [Hz]	8000 [Hz]	Lw [dB(A)]
Prívod	[dB(A)]	0,0	51,2	57,4	40,8	43,8	34,1	25,0	16,7	58,6
Odvod	[dB(A)]	0,0	58,4	71,8	77,7	78,0	76,4	71,8	66,2	83,0
Prostredie	[dB(A)]	0,0	46,4	65,8	66,7	66,0	62,4	39,8	25,2	71,6

Acoustic pressure level at 1 meter distance [dB(A)]	frekvencia	63 [Hz]	125 [Hz]	250 [Hz]	500 [Hz]	1000 [Hz]	2000 [Hz]	4000 [Hz]	8000 [Hz]	Lp [dB(A)]
	[dB(A)]	0,0	39,4	58,8	59,7	59,0	55,4	32,8	18,2	64,6

Exhaust airflow

krátky kapsový filter

typ G4/300.Bag.Int.Sld

Coarse 80% (ISO 16890) - EFF CLASS E Bag(5.0)/300

Filter Energy Performance Class E

zimná prevádzka

výpočtová tlaková strata	99 Pa
počiatočná tlaková strata	99 Pa
celková tlaková strata	100 Pa
prúdenie vzduchu	2,70 m/s

letná prevádzka

výpočtová tlaková strata	99 Pa
počiatočná tlaková strata	99 Pa
celková tlaková strata	100 Pa
prúdenie vzduchu	2,70 m/s

Filter Sizes

VS B,FLT G4 428x287 VS B,FLT G4 428x287 (1-2-0302-0001)	3,000 x Pcs
VS B,FLT G4 428x428 VS B,FLT G4 428x428 (1-2-0302-0003)	3,000 x Pcs



Plug-Fan Set

Resp_FanSection_Header PLUG_DD_500_5,50_4

Resp_FanSection_DesignedForWetOperatingConditions
 Resp_FanSection_TheFanSystemEffectIsTakenIntoAccountInTheFanPerformances

Ventilátor PLUG_VS_500_AF_Px 1

Resp_FanSection_FanStaticPressure_Name	1091 Pa	Impeller efficiency: Static / Total	70 %/76 %
dymanický tlak	98 Pa	výkon na hriadeľi	4,47 kW x 1
externý tlak	700 Pa	pracovné otáčky	2202 1/min
Resp_FanSection_FanTotalPressure_Name	1188 Pa		
zimná prevádzka		letná prevádzka	
Air Volume Flow	10290,00 m³/h	Air Volume Flow	10290,00 m³/h

Motor AC_IE3_F_132S_IMB3_4p_5.5_50x 1

400V		50Hz	
FLA	11,8 A	MCA	14,8 A
MCB	16,0 A		
Motor enclosure	IMB3	Nominal current	10,5 A x 1
Physical size / IEC	132S	nominálne otáčky	1470 1/min
Resp_FanSection_Motor_OperationalRatedVoltage_Name	400 V/3 ph	Nominal capacity	5,50 kW x 1
Resp_FanSection_Motor_NominalRatedVoltage_Name	400 V/3 ph/50 Hz	Resp_FanSection_Motor_MotorVersion_Name	Standard

VFD

	_AC		_AC
Motor Drive FLA (Full-Load Amperes)	11,8 A	Motor Drive MCA (Min. Circuit Ampacity)	14,8 A
Motor Drive MCB (Max. Circuit Breaker)	16,0 A		
VFD	Áno	Connecting Point	Resp_FanSection_Vfd_ConnectingPoint_Value_NO_AC
VFD Qty in section	1	VFD Voltage Supply	400/3/50 V/ph/Hz
VFD Settings	75 Hz	VFD Rated Power	5,50 kW x 1
VFD in selection	Included	VFD HMI	Nie
		Resp_FanSection_Vfd_ConnectingBoard_Name_AC	Ano
zimná prevádzka		letná prevádzka	
EPC for mean contaminated filters	5,17 kW	EPC for mean contaminated filters	5,23 kW
EPC for clean filters	5,17 kW	EPC for clean filters	5,23 kW
SFP for clean filters	1,81 kW/m³/s	SFP for clean filters	1,83 kW/m³/s
Air Pressure	101325 Pa	Air Pressure	101325 Pa
Air Density	1,2000 kg/m³	Air Density	1,2000 kg/m³



Technické údaje pre pozíciu 1

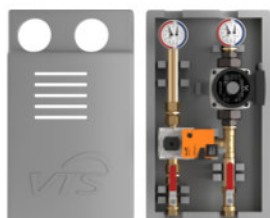
Číslo ponuky 135A/LIVE.EUR/MM/2022-22

zvukové parametre

Acoustic power level [dB(A)]	frekvencia	63 [Hz]	125 [Hz]	250 [Hz]	500 [Hz]	1000 [Hz]	2000 [Hz]	4000 [Hz]	8000 [Hz]	Lw [dB(A)]
Prívod	[dB(A)]	0,0	56,4	69,8	75,7	76,0	74,4	68,9	63,3	81,0
Odvod	[dB(A)]	0,0	57,3	70,7	75,7	76,0	71,7	61,7	54,3	80,3
Prostredie	[dB(A)]	0,0	47,1	66,5	67,4	66,7	63,1	40,5	25,9	72,3

Acoustic pressure level at 1 meter distance [dB(A)]	frekvencia	63 [Hz]	125 [Hz]	250 [Hz]	500 [Hz]	1000 [Hz]	2000 [Hz]	4000 [Hz]	8000 [Hz]	Lp [dB(A)]
	[dB(A)]	0,0	40,1	59,5	60,4	59,7	56,1	33,5	18,9	65,3

Water Pump group (WPG) - water heater regulation system



Water pump group (WPG) provides smooth regulation of water heater capacity. WPG consists of: a EPP casing, termo-manometers, a mesh filter, water pump, 3-way valve with actuator, cutting valves on the source side.

Name:	Resp_Controls_HydronicCoilsControls_Water_Pump_GroupWPG-25-060-6.3		
Heater No:	1		
Type	WPG-25-060-6.3	WPG Quantity	1
Main Supply	230/1/50	WPG_Kvs	6,30
Rated Current	0,5 A		

TDS_ACCESSORIES

prívod

odvod

Resp_Controls_SelectionMode_Header: kompletne

Resp_Acc_InletOutlet	prívod	odvod
Resp_Acc_Inlet1	Resp_Acc_Key_INOUT_FF 1340x695	Resp_Acc_Key_INOUT_FF 1340x695
Resp_Acc_Outlet1	Resp_Acc_Key_INOUT_US 1199x575	Resp_Acc_Key_INOUT_FF 1340x695
Resp_Acc_AirDamper	prívod	odvod
Resp_Acc_Inlet1	Ano	Nie
Resp_Acc_Outlet1	Nie	Ano
Resp_Acc_FlexibleConnection	prívod	odvod
Resp_Acc_Inlet1	Ano	Ano
Resp_Acc_Outlet1	Ano	Ano

Kontrolná aplikácia

Resp_Controls_FunctionalCode	AP 1 0 0 0 0 0 0 6 3 0 0 0 0 0 1
APP Code	uPC3 (AP-161)
Resp_Controls_LeadingTemperatureSensor_Name	Duct Exhaust

Resp_Controls_OperationalPanel_Name	Resp_Controls_OptionalFeatures_Name
Resp_Controls_HMIBasic_Name	Ano
Resp_Controls_ControlBox_Name	Ano

Ovládače vzduchovej klapky

Resp_Controls_Column_Header_Name	Resp_Controls_Column_Header_Type	Resp_Controls_Column_Header_Quantity
----------------------------------	----------------------------------	--------------------------------------



Technické údaje pre pozíciu 1

Číslo ponuky 135A/LIVE.EUR/MM/2022-22

Resp_Controls_ADACTRs_ADMP.ACT.SET ON-OFF S 10Nm	ADMP.ACT.SET ON-OFF S 10Nm	1
Resp_Controls_ADACTRs_ADMP.ACT.SET ON-OFF 10Nm	ADMP.ACT.SET ON-OFF 10Nm	1
Resp_Controls_ADACTRs_ADMP.ACT.SET 0-10 10Nm	ADMP.ACT.SET 0-10 10Nm	1

Teplotný senzor

Resp_Controls_Column_Header_Name	Resp_Controls_Column_Header_Type	Resp_Controls_Column_Header_Quantity
Snímač teploty kanálu NTC 10k	Temp. Sensor NTC10k (Duct)	4
Snímač teploty NTC 10k	Temp. Sensor NTC10k (Strap-on)	1

Resp_Controls_TransducersAndSwitches_Header

Resp_Controls_Column_Header_Name	Resp_Controls_Column_Header_Type	Resp_Controls_Column_Header_Quantity
Resp_Controls_TransducersAndSwitches_P RESS.SWITCH	PRESS.SWITCH	2
Resp_Controls_TransducersAndSwitches_F RST.SWITCH	FRST.SWITCH	1

Informácie pre EC 1253/2014

Nie	Parameter	Jednotka	Hodnota
1	Názov výrobcu		VTS sp. z o.o.
2	Identifikátor produktu výrobcu		VVS075-F-P-D-H-V
3	Deklarovaný typ		NRVU, BVU
4	Typ inštalovanej jednotky		Pohon s premenlivou rýchlosťou
5	Typ obnovy energie		Iné
6	Tepelná účinnosť rekuperácie tepla	%	46,00
7	Nominálny prietok NRVU		2,69 / 2,86
8	Efektívny príkon elektrického prúdu	kW	4,68 / 5,17
9	Interný špecifický výkon ventilátora SFPint	w/m³/s	632,52 / 714,45
10	Rýchlosť v priereze	m/s	3,14
11	Menovitý externý tlak	Pa	600,00 / 700,00
12	Vnútorý tlakový pokles ventilačných prvkov Δps, int	Pa	383,92 / 430,47
13	Vnútorý pokles tlaku neventilačných komponentov Δps, pridajte	Pa	70,65 / -39,81
14	Statická účinnosť ventilátorov použitá v súlade s nariadením (ES) č. 327/2011	%	67,60 / 67,60
15	Deklarovaná maximálna miera vonkajšej netesnosti	%	0,01 / 0,01
16	Energetická účinnosť filtrov (deklarované informácie o vypočítanej ročnej spotrebe energie)		Bag / M5 / - / Bag / G4 / -
17	Popis výstrahy vizuálneho filtra pre NRVU		Podporované riadiacou aplikáciou
18	Hladina akustického výkonu skrine LWA	dBA	72
19	Internetová adresa pre pokyny pre demontáž		http://www.vtsgroup.com
20	EcoDesign_compliance		Nie

transportné sekcie

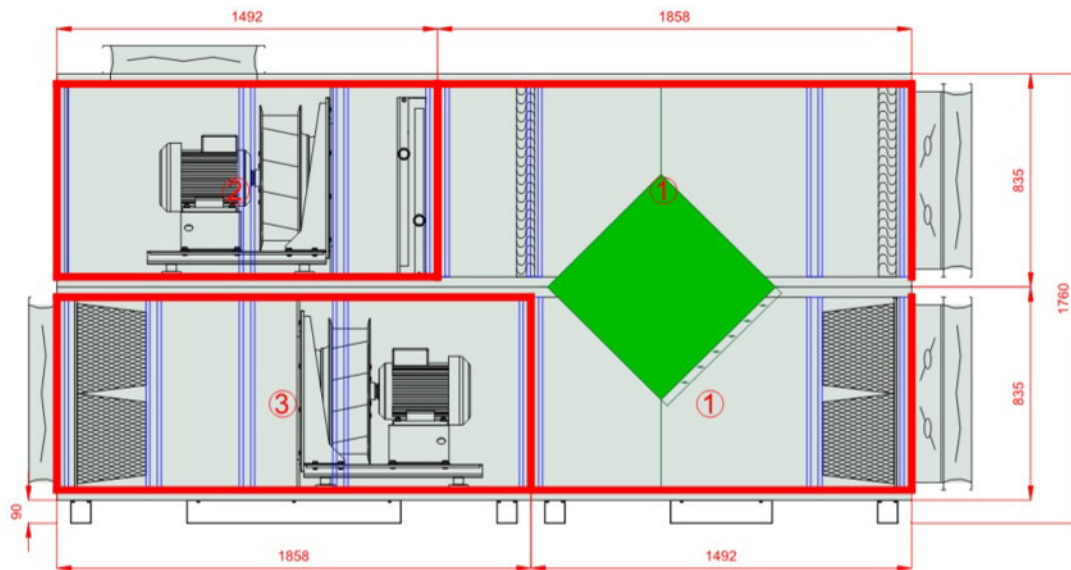
TDS_SECTION_SECTIO N	objem [Kg]	TDS_LENGTH [mm]	TDS_WIDTH [mm]	TDS_HEIGHT [mm]
1	369	1858	1480	1760
2	209	1492	1480	835
3	208	1858	1480	925

Resp_TransportSections_SectionsDims



Technické údaje pre pozíciu 1

Číslo ponuky 135A/LIVE.EUR/MM/2022-22





právnym predpisom, odkazy tejto zmluvy na pôvodný právny predpis sa budú považovať za odkazy na právny predpis, ktorý ho nahradil.

6. Zmluvné strany sa zaväzujú vynaložiť primerané úsilie pri riešení vzájomných sporov vyplývajúcich z tejto zmluvy, ktoré budú riešené v prvom rade zmierlivým spôsobom a dialógom. V prípade, ak zmierlivý spôsob riešenia vzájomných sporov nebude úspešný, právomoc riešiť spory vyplývajúce z tejto zmluvy majú príslušné súdy Slovenskej republiky, za použitia slovenského práva.
7. V prípade rozporu medzi ustanoveniami textu tejto zmluvy a ustanoveniami akejkoľvek prílohy tejto zmluvy majú vždy prednosť ustanovenia textu zmluvy.
8. Táto zmluva je vyhotovená v šiestich rovnopisoch, z ktorých štyri vyhotovenia si ponechá objednávateľ a dve vyhotovenia zhotoviteľ.
9. Túto zmluvu uzatvorili zmluvné strany slobodne, vážne bez skutkového alebo právneho omylu a na znak súhlasu ju vlastnoručne podpísali.
10. Táto zmluva obsahuje:
 - Prílohu č. 1* – Vecný a časový harmonogram realizácie diela
 - Prílohu č. 2* – Ocenený výkaz výmer
 - Prílohu č. 3* – Technická správa a projekt požadovaného prevedenia
 - Prílohu č. 4* – Zoznam subdodávateľov
 - Prílohu č. 5* – Technická špecifikácia jednotky - návrh

Zhotoviteľ:

V Trstenej, dňa: 7.7. 2022


VZDUCH-TECH-KLIMA SK s.r.o.
Tomáš Chudý 

Objednávateľ:

V Bratislave, dňa:

.....
Mestská časť Bratislava-Petržalka
Ing. Ján Hrčka, starosta

ČESTNÉ VYHLÁSENIE O NEPRÍTOMNOSTI KONFLIKTU ZÁJMOV

Obchodné meno uchádzača: VZDUCH-TECH-KLIMA SK s.r.o.

IČO: 54448913

zastúpený meno a priezvisko štatutárneho zástupcu: Tomáš Chudý

ako uchádzač, ktorý predložil ponuku na predmet zákazky:

“Obnova vzduchotechniky školskej kuchyne v Základnej škole ZŠ Turianska 10, Bratislava-Petržalka”

vyhlásený verejným obstarávateľom: Miestny úrad mestskej časti Bratislava-Petržalka („verejný

obstarávateľ“), týmto

čestne vyhlasujem, že

v súvislosti s uvedeným postupom zadávania zákazky:

a) som nevyfíjal a nebudem vyfíjať voči žiadnej osobe na strane verejného obstarávateľa, ktorá je alebo by mohla byť zainteresovaná osobou v zmysle ustanovenia § 23 ods. 3 zákona č. 343/2015 Z. z. o verejnom obstarávaní a o zmene a doplnení niektorých zákonov v platnom znení (ďalej len „zainteresovaná osoba“) akékoľvek aktivity, ktoré by mohli viesť k zvýhodneniu nášho postavenia v postupe tohto verejného obstarávania,

b) neposkytol som a neposkytnem akékoľvek čo i len potenciálne zainteresovanej osobe priamo alebo nepriamo akúkoľvek finančnú alebo vecnú výhodu ako motiváciu alebo odmenu súvisiacu so zadáním tejto zákazky,

c) budem bezodkladne informovať verejného obstarávateľa o akékoľvek situácii, ktorá je považovaná za konflikt záujmov alebo ktorá by mohla viesť ku konfliktu záujmov kedykoľvek v priebehu procesu verejného obstarávania,

d) poskytnem verejnemu obstarávateľovi v postupe tohto verejného obstarávania presné, pravdivé a úplné informácie.

V Trstenej, dňa 27.6.2022

Podpis uchádzača, pečaťka



ČESTNÉ VYHLÁSENIE O NEULOŽENÍ ZÁKAZU ÚČASTI VO VEREJNOM OBSTARÁVANÍ

Obchodné meno uchádzača: VZDUCH-TECH-KLIMA SK s.r.o.

IČO: 54448913

zastúpený meno a priezvisko štatutárneho zástupcu: Tomáš Chudý

ako uchádzač, ktorý predložil ponuku do verejného obstarávania na predmet zákazky:

**„Obnova vzduchotechniky školskej kuchyne v Základnej škole ZŠ Turnianska 10,
Bratislava-Petržalka“**

vyhláseného verejným obstarávateľom: **Miestny úrad mestskej časti Bratislava-Petržalka** ďalej len „verejný obstarávateľ“) výzvou na predloženie ponuky zo dňa 15.6.2022

čestne vyhlasujem, že

spĺňam podmienky účasti podľa § 32 ods. 1 písm. f) zákona, a teda nemám uložený zákaz účasti vo verejnom obstarávaní potvrdený konečným rozhodnutím v Slovenskej republike alebo v štáte sídla, miesta podnikania alebo obvyklého pobytu.

V Trstenej, dňa 27.6.2022



.....
Podpis uchádzača, pečiatka

Referencia o uskutočnených prácach

Názov spoločnosti: VZDUCH-TECH-KLIMA SK s.r.o.

Názov a stručný opis zákazky: Dodávka a montáž vzduchotechniky Kultúrny dom Družstevná pri Hornáde

Zmluvná lehota: do 31.5.2022

Odberateľ potvrdzuje uspokojivý stav uskutočnených prác na zákazke podpisom tohto dokumentu.

Zmluvná cena bez DPH: 64 000,00 Eur

Kontaktná osoba: Peter Vrábek

Telefónne číslo: [REDACTED]

[REDACTED]

[REDACTED]

.....

Podpis, pečiatka

Referencia o uskutočnených prácach

Názov spoločnosti: VZDUCH-TECH-KLIMA SK s.r.o.

Názov a stručný opis zákazky: Dodávka a montáž vzduchotechniky Hillside Kubínska hoľa, Investor :
BL, s. r. o., Jánoškova 1545, Dolný Kubín

Zmluvná lehota: do 31.12.2021

Odberateľ potvrdzuje uspokojivý stav uskutočnených prác na zákazke podpisom tohto dokumentu.

Zmluvná cena bez DPH: 36216,75

Kontaktná osoba: Jaroslav Nekoranec

Telefónne číslo:



Podpis, pečiatka



HYDAC Electronic, s.r.o.

Krásna Hôrka 290

02744 TVRDOŠÍN

Tel.: +421 (0) 43 5321 310

Fax : +421 (0) 43 5321 312

e-mail : electronic-ts@hydac.com

Referencia o uskutočnených prácach

Názov spoločnosti: VZDUCH-TECH-KLIMA SK s.r.o.

Názov a stručný opis zákazky: Dodávka a montáž klimatizácií, chladiacich a vetracích zariadení – HYDAC Electronic, s.r.o., Tvrdošín

Zmluvná lehota: do 31.10.2021

Odberateľ potvrdzuje uspokojivý stav uskutočnených prác na zákazke podpisom tohto dokumentu.

Zmluvná cena bez DPH: 94251,50 Eur

Kontaktná osoba: Ing. Michal Kravský (Prokurista spoločnosti)

Telefónne číslo: +421 [redacted]

Podpis, pečiatka

Bankové spojenie VÚB a.s. :
1587675158 / 0200
IBAN : SK61 0200 0000 0015 8767 5158
SWIFT : SUBASKBX

IČO : 36 400 955
IČ DPH : SK 2020132037
Firma zapísaná v obchodnom registri O.S.Žilina,
oddielSro, vl. Č. 13116/L

Referencia o uskutočnených prácach

Názov spoločnosti: VZDUCH-TECH-KLIMA SK s.r.o.

Názov a stručný opis zákazky: Dodávka a montáž vzduchotechniky a klimatizácie SuperZOO Trstená

Zmluvná lehota: do 31.7.2021

Odberateľ potvrdzuje uspokojivý stav uskutočnených prác na zákazke podpisom tohto dokumentu.

Zmluvná cena bez DPH: 40 964,88 Eur

Kontaktná osoba: Michal Rentka

Telefónne číslo: [REDACTED]



Podpis, pečiatka



Zmluva o dielo

„Obnova vzduchotechniky školskej kuchyne v Základnej škole ZŠ Turnianska 10, Bratislava-Petržalka“

uzatvorená podľa § 536 a nasl. zák. č. 513/1991 Zb. Obchodného zákonník v platnom znení
(ďalej len „**Obchodný zákonník**“)
(ďalej len „**zmluva**“)

Zmluvné strany

Objednávateľ: Mestská časť Bratislava - Petržalka
so sídlom: Kutlíkova č. 17, 851 02 Bratislava 5
Zastúpená: Ing. Ján Hrčka, starosta
IČO: 00 603 201
DIČ: 2020936643
Banka: Prima Banka Slovensko a.s.
Číslo účtu: 1800599001/5600
IBAN: SK41 5600 0000 0018 0059 9001

(ďalej len „**objednávateľ**“)

Zhotoviteľ: VZDUCH-TECH-KLIMA SK s. r. o.
so sídlom: Štefana Furdeka 1890 028 01 Trstená
Zastúpený: Tomáš Chudý
IČO: 54448913
DIČ: 2121690813
IČ DPH: SK2121690813
Číslo účtu: XXXXXXXXXX
IBAN: XXXXXXXXXX

Zapísaná v obchodnom registri: Okresného súdu Žilina, oddiel: Sro, vložka č. 79282/L

(ďalej len „**zhotoviteľ**“)

(objednávateľ a zhotoviteľ spolu ďalej ako „**zmluvné strany**“ alebo jednotlivito ako „**zmluvná strana**“)

Preambula

1. Zhotoviteľ (úspešný uchádzač), predložil objednávateľovi ako verejnému obstarávateľovi svoju ponuku vo verejnom obstarávaní podľa podmienok a požiadaviek na predmet zákazky, uvedených v súťažných podkladoch (výzva na predloženie cenovej ponuky) na predmet zákazky s nízkou hodnotou „**Obnova vzduchotechniky školskej kuchyne v Základnej škole ZŠ Turnianska 10, Bratislava-Petržalka**“ zadávanej postupom podľa zákona č. 343/2015 Z. z. o verejnom obstarávaní a o zmene a doplnení niektorých zákonov v znení neskorších predpisov (ďalej len „**zákon o verejnom obstarávaní**“).
2. Zhotoviteľ prehlasuje, že on ako aj ním zmluvne poverení zamestnanci sú odborne kvalifikovaní a spôsobilí k vykonávaniu predmetu zmluvy podľa slovenských právnych predpisov a noriem.

Článok I.

Predmet zmluvy

1. Predmetom tejto zmluvy je záväzok zhotoviteľa vykonať pre objednávateľa dielo „**Obnova vzduchotechniky školskej kuchyne v Základnej škole ZŠ Turnianska 10, Bratislava-Petržalka**“ (ďalej len „**dielo**“), ktoré sa zaväzuje zhotoviteľ vykonať pre objednávateľa v súlade so súťažnými podkladmi, ako aj v súlade s touto zmluvou a jej prílohami, ktoré sú jej neoddeliteľnú súčasťou a dielo dokončené riadne a včas odovzdať objednávateľovi a záväzok objednávateľa zaplatiť

- zhotoviteľovi cenu za jeho vykonanie v súlade s oceneným výkazom výmer, ktorý tvorí ako *Príloha č. 2* neoddeliteľnú súčasť tejto zmluvy.
2. Zhotoviteľ je povinný dielo vykonať podľa predloženej technickej správy a projektu požadovaného prevedenia, ktoré sú súčasťou tejto zmluvy ako *Príloha č. 3* a v cenách v rozsahu podľa oceneného výkazu výmer (*Príloha č. 2* tejto zmluvy).
 3. Vykonanie diela spočíva vo výmene starého vzduchotechnického zariadenia za dodávku a montáž nových zariadení v **Základnej škole ZŠ Turnianska 10, Bratislava-Petržalka**, a to v zmysle priložených príloh, ktorých súčasťou sú projekt požadovaného prevedenia, výkaz výmer a technická správa.
 4. **Dielo musí spĺňať minimálne parametre uvedené v Prílohe č. 5 „Technická špecifikácia jednotky – návrh“ súťažných podkladov, prípadne ekvivalentnej technickej jednotky s porovnateľnými parametrami.**
 5. **Zhotoviteľ je zároveň povinný si dopracovať projekt napojenia novej vzduchotechnickej jednotky na jestvujúce rozvody vzduchu v 1. p. p.**
 6. Zhotoviteľ je povinný vykonať dielo v mieste určenom objednávateľom v bode 3. tohto článku zmluvy, vrátane jeho montáže a uvedenia do stavu spôsobilého na jeho plnohodnotné užívanie.
 7. Zhotoviteľ je povinný zhotoviť dielo tak, aby dielo vyhovovalo všetkým príslušným normám, predpisom a požiadavkám objednávateľa.
 8. Zhotoviteľ sa zaväzuje vyhotoviť dielo vo vlastnom mene a na vlastnú zodpovednosť.
 9. Zhotoviteľ potvrdzuje, že sa plne oboznámil s rozsahom a povahou diela, sú mu známe technické, kvalitatívne a iné podmienky potrebné k realizácii diela. Zhotoviteľ prehlasuje, že disponuje takými kapacitami a odbornými znalosťami, ktoré sú na kvalitné zhotovenie diela potrebné.
 10. Staveniskom je miesto plnenia určené objednávateľom v bode 3. tohto článku zmluvy, na ktorom je zhotoviteľ povinný vykonať dielo.

Článok II. Doba realizácie diela

1. Zhotoviteľ sa zaväzuje zhotoviť dielo v nasledovných termínoch:
 - 1.1. prevzatie staveniska zhotoviteľom formou zápisnice o odovzdaní a prevzatí staveniska podpísanej oboma zmluvnými stranami v čase podľa bodu 2 tohto článku zmluvy,
 - 1.2. začatie realizácie diela: zhotoviteľ je povinný začať realizáciu diela do 3 pracovných dní od prevzatia staveniska,
 - 1.3. termín ukončenia prác na diele a odovzdanie diela objednávateľovi:
 - **Časť Diela vykonávaná v 1. nadzemnom podlaží staveniska do 24. 8. 2022**
 - Zvyšok Diela do 7 týždňov od prevzatia staveniska,
 - 1.4. realizácia diela v počte: 7 kalendárnych týždňov zohľadňuje vecný a časový harmonogram realizácie diela, ktorý tvorí *Prílohu č. 1* tejto zmluvy
 - 1.5. uvoľnenie staveniska do 1 dňa po odovzdaní a prevzatí diela.
2. Zhotoviteľ je povinný prevziať stavenisko v termíne stanovenom objednávateľom vo výzve na prevzatie staveniska. Vo výzve na prevzatie staveniska objednávateľ navrhne zhotoviteľovi termín odovzdania a prevzatia staveniska tak, aby termín odovzdania a prevzatia staveniska bol najneskôr 3 pracovné dni odo dňa zaslania výzvy. Pokiaľ zhotoviteľovi navrhovaný termín nevyhovuje, zhotoviteľ je oprávnený navrhnúť objednávateľovi iný termín odovzdania a prevzatia staveniska, najneskôr však 3 pracovné dni odo dňa pôvodne navrhnutého termínu.
3. Ak sa zhotoviteľ:
 - a. bez ospravedlnenia nedostaví na objednávateľom alebo ním navrhnutý termín odovzdania a prevzatia staveniska, alebo
 - b. bezdôvodne neprevezme stavenisko;

- c. bude so začiatkom realizácie diela podľa stanoveného harmonogramu v omeškaní o viac ako jeden týždeň;

objednávateľ je oprávnený odstúpiť od tejto zmluvy a požadovať od zhotoviteľa úhradu zmluvnej pokuty vo výške 5.000,- EUR. Ak zhotoviteľ nezačne vykonávať dielo do 3 dní od prevzatia staveniska, objednávateľ je oprávnený odstúpiť od zmluvy a požadovať od zhotoviteľa úhradu zmluvnej pokuty vo výške 5.000,- EUR.

4. Zhotoviteľ nie je v omeškaní s realizáciou diela, ak k omeškaniu dôjde z dôvodu tzv. vyššej moci, t. j. v prípade udalostí, ktoré nie sú závislé od vôle zmluvných strán a tieto ich nemôžu ovplyvniť (neočakávané prírodné a iné javy) alebo z dôvodu vydania príkazov, zákazov, obmedzení, vydaných orgánmi verejnej moci, ak neboli vydané v dôsledku konania alebo nekonania zhotoviteľa. V prípade vzniku omeškania zhotoviteľa podľa tohto bodu zmluvy, zmluvné strany určia nové lehoty na vykonanie diela podľa dĺžky preukázaného omeškania zhotoviteľa z dôvodu tzv. vyššej moci, a to písomným dodatkom k tejto zmluve podpísaným oboma zmluvnými stranami.
5. Zhotoviteľ je povinný vykonať jednotlivé časti diela podľa vecného a časového harmonogramu diela, v ktorom bude uvedený presný rozvrh prác a dodávok a ktorý je *Prílohou č. 1* tejto zmluvy a je jej neoddeliteľnou súčasťou.
6. Ukončením prác na diele sa rozumie riadne odovzdanie diela objednávatelovi protokolom o odovzdaní a prevzatí, v ktorom bude oboma zmluvnými stranami stanovené, že dielo je odovzdané bez väd a nedorobkov a ktorý musí byť podpísaný oboma zmluvnými stranami.
7. Ak zhotoviteľ mešká s dodaním diela podľa ustanovení v tomto článku zmluvy, objednávateľ je oprávnený žiadať náhradu škody v zmysle § 373 a nasledujúcich Obchodného zákonníka a zároveň od tejto zmluvy odstúpiť.

Článok III. Cena za vykonanie diela

1. Dohodnutá zmluvná cena je určená na základe cenovej ponuky - ocenený výkaz výmer, ktorý tvorí *Prílohu č. 2* tejto zmluvy.
2. Cena za vykonanie diela podľa bodu 3. tohto článku zmluvy, čo do rozsahu a množstva je stanovená dohodou zmluvných strán podľa zákona č. 18/1996 Z. z. o cenách v znení neskorších predpisov a Vyhlášky MF SR č. 87/1996 Z. z., ktorou sa vykonáva zákon o cenách v znení neskorších zmien a doplnkov, ako pevná cena.
3. Cena za vykonanie diela je totožná s ponúkanou cenou a je nasledovná:
Celková cena v Eur bez DPH: 51426,00
(slovom: päťdesiatjednatísícštyristodvadsaťšesť Eur bez DPH)
Sadzba DPH v %: 20
Celková cena v Eur vrátane DPH: 61711,20
(slovom: šesťdesiatjednatísícsemstojedenašť a dvadsať centov Eur s DPH).
(ďalej len „**cena diela**“).
- DPH bude účtovaná v aktuálnej sadzbe podľa príslušných právnych predpisov platných v čase fakturácie.
4. Celková cena podľa bodu 3 tejto zmluvy je stanovená ako súčet cien všetkých položiek v mene Euro, uvedených v ocenenom výkaze výmer, podľa štruktúry výkazu výmer. Ocenený výkaz výmer tvorí *Prílohu č. 2* tejto zmluvy a je jej neoddeliteľnou súčasťou.
5. Táto cena je stanovená na základe poznania, ktoré zhotoviteľ získal z predloženého výkazu výmer, projektu požadovaného prevedenia, technickej správy ako i fyzickou obhliadkou miesta stavby, ak

sa jej zúčastnil.

6. Zhotoviteľ vykoná dielo podľa tejto zmluvy bez záloh a preddavkov.
7. Jednotkové ceny podľa *Prílohy č. 2* tejto zmluvy sú nemenné a záväzné počas celej doby trvania zmluvy. V prípade zmeny zmluvnej ceny o navyš, menej alebo nové práce, budú tieto ocenené podľa jednotkových cien, uvedených v *Prílohe č. 2* tejto zmluvy.
8. Zhotoviteľovi prislúcha úhrada iba za skutočne vykonané práce.
9. Dohodnutá zmluvná cena obsahuje všetky náklady súvisiace s predmetom plnenia (vrátane dopravy, skladovania materiálov a pod.). Dohodnutá zmluvná cena predstavuje dohodnutú hodnotu všetkých plnení a záväzkov zhotoviteľa podľa tejto zmluvy vrátane záväzkov vyplývajúcich zo zhotoviteľom poskytnutej záruky za kvalitu diela. V cene diela sú zahrnuté všetky náklady zhotoviteľa potrebné k dodaniu diela.
10. Pokiaľ zhotoviteľ počas realizácie diela zistí potrebu vykonania prác neuvedených v technickej správe a projekte požadovaného prevedenia alebo výkaze výmer, alebo pokiaľ nastanú dôvody, pre ktoré nie je nevyhnutné vykonať všetky práce uvedené v technickej správe a projekte požadovaného prevedenia, zhotoviteľ je povinný o týchto skutočnostiach bezodkladne informovať objednávateľa. Akékoľvek zmeny obsahu diela, t. j. vykonanie nových prác pôvodne neuvedených v technickej správe/projekte požadovaného prevedenia/výkaze výmer (ďalej iba „**Nové práce**“) alebo rozsahu diela, t. j. vykonanie prác pôvodne zahrnutých v technickej správe/projekte požadovaného prevedenia/výkaze výmer, ale vo väčšom rozsahu (ďalej iba „**Navyš práce**“) alebo v menšom rozsahu z dôvodu nezrealizovania jednotlivých prác alebo dodávok (ďalej len „**Menej práce**“) je možné uskutočniť len postupmi definovanými zákonom o verejnom obstarávaní. Cenu diela je prípustné zmeniť len pokiaľ Nové práce, Navyš práce alebo Menej práce budú mať na cenu diela preukázateľný vplyv, a to písomným dodatkom uzavretým v súlade s § 18 zákona o verejnom obstarávaní podpísaným zmluvnými stranami. Navyš práce/Menej práce, budú ocenené podľa jednotkových cien uvedených v ocenenom výkaze výmer. Menej práce odsúhlasené objednávateľom, projektantom a technickým dozorom objednávateľa, budú z ceny diela odpočítané a to v sume, v akej sú zahrnuté do oceneného výkazu výmer. Nové práce neuvedené v ocenenom výkaze výmer sa ocenia individuálnou kalkuláciou spracovanou zhotoviteľom a odsúhlasenou objednávateľom, pričom zhotoviteľ určí jednotkové ceny Nových prác na základe cenníka CENKROS platného pre daný rok, v ktorom bude Nové práce naceňovať.
11. Zhotoviteľ berie na vedomie, že Nové práce/Navyš práce/Menej práce, ktoré budú mať vplyv na výšku dohodnutej ceny diela uvedenej v tomto článku zmluvy, musia byť pred ich vykonaním/nevykonaním vopred odsúhlasené a vopred upravené písomným dodatkom k tejto zmluve. Nové práce/Navyš práce/Menej práce, ktoré nebudú mať vplyv na výšku dohodnutej ceny diela musia byť vždy predmetom písomného odsúhlasenia zmluvnými stranami, a to zápisom v stavebnom denníku.
12. Zhotoviteľ nesmie začať realizovať žiadne Nové práce/Navyš práce, ktoré budú mať vplyv na výšku dohodnutej ceny diela bez podpísaného dodatku k zmluve. V prípade realizácie Nových prác/Navyš prác, ktoré budú mať vplyv na výšku dohodnutej ceny diela bez podpísaného dodatku k zmluve, nemá zhotoviteľ nárok na odplatu za takéto práce a ani právo ich fakturovať. Zhotoviteľ je povinný neodsúhlasené Nové práce/Navyš práce na požiadanie objednávateľa na vlastné náklady odstrániť v primeranej lehote určenej objednávateľom. Ak tak neučiní, po tejto lehote môžu byť odstránené na jeho náklady objednávateľom alebo objednávateľom určenou treťou osobou.
13. V prípade vzniku rozdielov medzi oceneným výkazom výmer a technickou správou/projektom požadovaného prevedenia je ocenený výkaz výmer rozhodujúcim pre určenie konečnej ceny za dodanie diela.
14. Všetky poplatky a náklady spojené s odvozom, so skládkou, likvidáciou či s iným nakladaním s odpadmi, obalmi či inými nepotrebnými materiálmi pri vykonávaní diela znáša zhotoviteľ.

Zhotoviteľ znáša i všetky náklady spojené s ochrannými a bezpečnostnými opatreniami potrebnými pri vykonávaní diela.

Článok IV.

Vlastnícke právo na zhotovované dielo a nebezpečenstvo škody na ňom

1. Vlastníkom zhotovovaného diela je objednávateľ. Objednávateľ sa stáva vlastníkom akéhokoľvek materiálu, technológie, zariadení a iných súčastí diela jeho zapracovaním do diela, bez ohľadu na skutočnosť, či je alebo nie je možné tieto materiály, technológie, zariadenia alebo iné súčasti diela oddeliť bez znehodnotenia diela. Vlastníctvo prechádza na objednávateľa okamihom zaplatenia ceny diela zhotoviteľovi po protokolárnom odovzdaní a prevzatí diela.
2. Nebezpečenstvo za škody na diele znáša zhotoviteľ a prechádza na objednávateľa dňom odovzdania a prevzatia diela uvedenom v protokole o odovzdaní a prevzatí diela v celom rozsahu dohodnutom v tejto zmluve.
3. Zhotoviteľ sa zaväzuje odstrániť na vlastné náklady akékoľvek škody na majetku objednávateľa alebo tretích osôb vzniknuté v súvislosti s vykonávaním diela, a to uvedením vecí do predošlého stavu najneskôr v lehote 10 dní od vzniku škody. Pokiaľ uvedenie vecí do predošlého stavu nie je možné a účelné, zhotoviteľ sa zaväzuje nahradiť vzniknutú škodu v peniazoch najneskôr v lehote 30 dní od jej vzniku.
4. Zhotoviteľ vyhlasuje, že má uzatvorené poistenie majetku a zodpovednosti za škodu spôsobenú tretím osobám v súvislosti s jeho činnosťou a prevádzkou. Tieto poistenia sa zhotoviteľ zaväzuje udržiavať v platnosti po celý čas platnosti a účinnosti tejto zmluvy. Zhotoviteľ je povinný do 3 dní odo dňa doručenia žiadosti objednávateľa na predloženie potvrdení o týchto poisteniach, preukázať objednávateľovi existenciu uvedených poistení. V prípade, že zhotoviteľ poruší svoju povinnosť mať uzatvorené poistenie majetku a zodpovednosti za škodu spôsobenú tretím osobám v súvislosti s jeho činnosťou a prevádzkou po celý čas platnosti a účinnosti tejto zmluvy a/alebo zhotoviteľ v lehote 3 dní odo dňa doručenia žiadosti objednávateľa na predloženie potvrdení o týchto poisteniach, existenciu poistení objednávateľovi nepreukáže, objednávateľ má právo od tejto zmluvy odstúpiť. V prípade, že zhotoviteľ poruší svoju povinnosť mať uzatvorené poistenie majetku a zodpovednosti za škodu spôsobenú tretím osobám v súvislosti s jeho činnosťou a prevádzkou po celý čas platnosti a účinnosti tejto zmluvy a/alebo zhotoviteľ v lehote 3 dní odo dňa doručenia žiadosti objednávateľa na predloženie potvrdení o týchto poisteniach, existenciu poistení objednávateľovi nepreukáže, je zhotoviteľ povinný uhradiť objednávateľovi zmluvnú pokutu vo výške 1.000,- EUR za každé jednotlivé porušenie. Zaplatením zmluvnej pokuty nie je dotknutá povinnosť zhotoviteľ zabezpečená zmluvnou pokutou ani právo objednávateľa na náhradu škody v plnej výške.

Článok V.

Podmienky a kontrola vykonania diela

1. Zmluvné strany sa dohodli, že o prevzatí staveniska, na ktorom má zhotoviteľ dielo vykonať, spíšu zápisnicu. Súčasťou zápisnice je vyjadrenie zhotoviteľa, či stavenisko preberá a či sú splnené podmienky, dohodnuté s objednávateľom pre vykonanie diela.
2. Zhotoviteľ sa zaväzuje, že bude pri vykonávaní diela postupovať s odbornou starostlivosťou. Zhotoviteľ vykonáva činnosti spojené s plnením predmetu zmluvy na vlastnú zodpovednosť podľa zmluvy, pričom rešpektuje technické špecifikácie, právne a technické predpisy, zákony, vyhlášky platné v SR, najmä stavebný zákon, zákon o bezpečnosti a ochrane zdravia pri práci, vyhlášku, ktorou sa ustanovujú podrobnosti na zaistenie bezpečnosti a ochrany zdravia pri práci pri stavebných prácach a prácach s nimi súvisiacich a podrobnosti o odbornej spôsobilosti na výkon niektorých

pracovných činností v platnom znení, zákon o životnom prostredí, zákon o odpadoch, zákon o ovzduší, zákon o vodách a zákon ochrane pred požiarmi.

3. Počas stavebných prác sa zhotoviteľ zaväzuje dodržiavať ustanovenia vyhlášky Ministerstva práce, sociálnych vecí a rodiny Slovenskej republiky č. 147/2013 Z. z., ktorou sa ustanovujú podrobnosti na zistenie bezpečnosti a ochrany zdravia pri stavebných prácach a prácach s nimi súvisiacich a podrobnosti o odbornej spôsobilosti na výkon niektorých pracovných činností. Zhotoviteľ zodpovedá za bezpečnosť a ochranu zdravia pri vykonávaní diela a za všetky prípadné škody zavinené svojou činnosťou. Zhotoviteľ sa zároveň zaväzuje, že práce na diele budú vykonávané v súlade s opatreniami na ochranu pred požiarmi.
4. Zhotoviteľ zabezpečí počas realizácie prác na diele maximálne možné zamedzenie prašnosti a hlučnosti a je povinný dodržiavať predpisy o ochrane životného prostredia. Zhotoviteľ je povinný na stavenisku udržiavať poriadok a čistotu. Po ukončení prác je zhotoviteľ povinný na svoje náklady, najneskôr na ďalší pracovný deň vyčistiť stavenisko a odviezť odpad vzniknutý jeho činnosťou na skládku. V prípade vzniku akýchkoľvek odpadov pri vykonávaní diela je zhotoviteľ zodpovedný za nakladanie s týmito odpadmi a v zmysle zákona č. 79/2015 Z. z. o odpadoch a o zmene a doplnení niektorých zákonov v znení neskorších predpisov je povinný plniť všetky povinnosti, ktoré prislúchajú držiteľovi odpadu v zmysle príslušných ustanovení zákona o odpadoch. Zhotoviteľ je po skončení vykonávania prác na diele povinný odovzdať objednávateľovi potvrdenie o uskladnení odpadu. Doklady o množstve a spôsobe nakladania s odpadmi je zhotoviteľ objednávateľovi povinný predložiť alebo odovzdať aj kedykoľvek na vyžiadanie objednávateľa. V prípade, ak vznikne objednávateľovi akákoľvek škoda v súvislosti s porušením povinností zhotoviteľa dodržiavať ustanovenia v oblasti nakladania s odpadmi, zhotoviteľ je povinný túto škodu objednávateľovi nahradiť.
5. Zhotoviteľ je povinný vopred vyzvať objednávateľa na kontrolu stavebných prác, ktorých kvalitu nie je možné overiť po ukončení stavebných prác. Objednávateľ je povinný preveriť tieto práce do 2 pracovných dní od vyzvania zhotoviteľom.
6. Pri realizácii stavebných prác na diele je zhotoviteľ povinný počínať si s odbornou starostlivosťou, chrániť záujmy a majetok objednávateľa a tretích osôb a v maximálnej možnej miere obmedziť negatívne dopady predmetnej činnosti na okolie.
7. Počas vykonávania stavebných prác na diele musí byť trvale prítomný zástupca zhotoviteľa, poverený riadením stavebných prác, a to v každom momente vykonávania prác. V prípade, že zástupca zhotoviteľa nebude môcť byť v ktoromkoľvek momente na stavbe, učiní zápis do stavebného denníka, kde poverí svojho plnohodnotného náhradného zástupcu. Ak tak neučiní a na stavbe nebude osoba poverená zastupovaním zhotoviteľa, objednávateľ má právo požadovať od zhotoviteľa zmluvnú pokutu vo výške 100,- EUR za každé porušenie povinností zhotoviteľa podľa tohto bodu zmluvy. Táto informácia s presným časom a dátumom, kedy nebola zodpovedná osoba na stavbe, musí byť zaznamenaná v stavebnom denníku. Zhotoviteľ je počas vykonávania stavebných prác na diele povinný viesť stavebný denník.
8. Objednávateľ, resp. ním poverené osoby, je oprávnený priebežne kontrolovať realizáciu diela. Ak objednávateľ zistí, že zhotoviteľ vykonáva dielo v rozpore so svojimi povinnosťami, objednávateľ je oprávnený dožadovať sa toho, aby zhotoviteľ odstránil vady vzniknuté vadným vykonávaním diela a dielo vykonal riadnym spôsobom. V prípade, že zhotoviteľ tak neurobí v určenej lehote na to stanovenej a postup zhotoviteľa by viedol k porušeniu zmluvy, je objednávateľ oprávnený odstúpiť od zmluvy v zmysle § 345 Obchodného zákonníka.
9. Osoby, poverené vykonávaním funkcie technického dozoru objednávateľa, kontrolou realizovaných prác a prevzatím diela, budú objednávateľom oznámené zhotoviteľovi pri prevzatí staveniska zhotoviteľom. Oprávneným zástupcom objednávateľa na podpis protokolu o odovzdaní a prevzatí diela je starosta MČ Bratislava-Petržalka alebo ním písomne splnomocnená osoba na prevzatie diela podľa teho Zmluvy.

10. Zhotoviteľ je povinný umožniť slovenským kontrolným orgánom a zástupcom objednávateľa, aby vykonali kontrolu a dozor na mieste plnenia diela v súlade s platnými právnymi predpismi.
11. Zhotoviteľ sa zaväzuje, že vyprace stavenisko najneskôr do 1 dňa odo dňa odovzdania a prevzatia vykonaného diela objednávateľovi.
12. Zhotoviteľ sa zaväzuje, že nebude v súvislosti s vykonávaním prác na diele, ktoré sú predmetom zmluvy zamestnávať zamestnancov v rozpore s právnymi predpismi Slovenskej republiky upravujúcimi nelegálnu prácu a nelegálne zamestnávanie, ako aj právnymi predpismi Európskej únie, a to najmä v rozpore so zákonom č. 82/2005 Z. z. o nelegálnej práci a nelegálnom zamestnávaní a o zmene a doplnení niektorých zákonov (ďalej len „**zákon o nelegálnej práci**“), v spojení so zákonom č. 311/2001 Z. z. Zákonník práce, zákonom č. 513/1991 Zb. Obchodný zákonník, zákonom č. 5/2004 Z. z. o službách zamestnanosti a o zmene a doplnení niektorých zákonov, zákonom č. 461/2003 Z. z. o sociálnom poistení, zákonom č. 404/2011 Z. z. o pobyte cudzincov a o zmene a doplnení niektorých zákonov, zákona č. 480/2002 Z. z. o azyle a o zmene a doplnení niektorých zákonov v znení neskorších predpisov, Smernicou Európskeho parlamentu a Rady 2009/52/ES z 18. júna 2009, ktorou sa stanovujú minimálne normy pre sankcie a opatrenia voči zamestnávateľom štátnych príslušníkov tretích krajín, ktorí sa neoprávnene zdržiavajú na území členských štátov.
13. V prípade, že orgán vykonávajúci kontrolu nelegálnej práce a nelegálneho zamestnávania zistí porušenie § 7b ods. 5 zákona o nelegálnej práci, t. j. porušenie zákazu prijať prácu alebo službu, ktorú objednávateľovi na základe dohody dodáva alebo poskytuje zhotoviteľ ako poskytovateľ služby prostredníctvom fyzickej osoby, ktorú nelegálne zamestnáva, v nadväznosti na čo bude objednávateľovi uložená pokuta, ktorú objednávateľ uhradí, objednávateľ si uplatní jej náhradu u zhotoviteľa a zhotoviteľ sa zaväzuje túto pokutu objednávateľovi nahradiť.
14. Pokiaľ zhotoviteľ ako uchádzač v rámci verejného obstarávania, ktorého výsledkom je táto zmluva, využil na preukázanie technickej alebo odbornej spôsobilosti kapacity inej osoby alebo vlastného zamestnanca, zhotoviteľ je povinný skutočne využívať tieto kapacity inej osoby alebo vlastného zamestnanca pri realizácii predmetu zmluvy, a to počas celej doby trvania tejto zmluvy.
15. Zhotoviteľ je povinný zabezpečiť organizáciu prác na stavenisku (ktoré predstavuje miesto realizácie diela, aby bol dodržiavaný poriadok a čistota na stavenisku. Zhotoviteľ je povinný zabezpečiť hrubé dočistenie okenných výplní ako aj čistiace práce v exteriéri (aby priestranstvo bolo uvedené do pôvodného stavu) a hrubé čistiace práce v interiéri.
16. Objednávateľ zabezpečí zhotoviteľovi užívanie priestorov staveniska po dobu realizácie diela ako aj po dobu potrebnú na prípadné vypratanie staveniska. Objednávateľ poskytne na mieste realizácie diela napojenie na zdroj elektrickej energie a prívod vody na náklady zhotoviteľa. Za účelom vylúčenia pochybností zmluvné strany deklarujú, že objednávateľ nezabezpečuje stráženie staveniska a nezodpovedá za prípadné straty, poškodenia či zničenia uskladnených vecí zhotoviteľa, resp. tretích osôb.
17. Zhotoviteľ súhlasí, aby bol vecný a časový harmonogram realizácie diela uvedený v *Prílohe č. 1* tejto zmluvy, v prípade potreby objednávateľa aktualizovaný.
18. Zhotoviteľ musí bez meškania a písomne informovať objednávateľa o vzniku akejkoľvek udalosti, ktorá bráni alebo sťažuje realizáciu diela.
19. Objednávateľ zabezpečí účasť kompetentných zástupcov objednávateľa na rokovaní počas realizácie diela na základe výzvy zhotoviteľa, a zabezpečí priebežné prerokovanie predkladaných návrhov technických a technologických riešení v záujme zabezpečenia plynulého postupu pri zhotovovaní diela.
20. Zhotoviteľ je povinný odo dňa prevzatia staveniska viesť stavebný denník.
21. Zhotoviteľ sa zaväzuje zabezpečiť na vlastné náklady vykonanie všetkých skúšok potrebných pri realizácii diela, pokiaľ je ich vykonanie požadované všeobecne záväznými právnymi predpismi a to tak, aby boli tieto vykonané najneskôr 15 dní pred termínom odovzdania diela objednávateľovi.

22. Zhotoviteľ je povinný dokladovať kvalitu vykonaných prác na diela a zároveň doložiť doklady, ktoré budú dokumentovať zabezpečenie požadovaných kvalitatívnych ukazovateľov diela (napr. certifikáty výrobkov, atesty, záručné listy, revízne správy, atď.).
23. Zhotoviteľ sa zaväzuje, že všetky materiály a technológie použité pri realizácii diela budú spĺňať parametre potrebné pre výber zhotoviteľa prostredníctvom verejného obstarávania, pričom táto povinnosť platí aj pre tie materiály a technológie, ktoré budú vo výkaze výmer prác a materiálov označené ako tzv. ekvivalentné.
24. Zhotoviteľ nesmie vyhotovenie diela ako celok odovzdať na zhotovenie inému subjektu. Časť diela môže odovzdať na zhotovenie svojmu subdodávateľovi uvedenému v zozname subdodávateľov, ktorý tvorí *Prílohu č. 3* zmluvy. Súhlas objednávateľa s vykonaním diela prostredníctvom subdodávateľa nezavahuje zhotoviteľa povinnosti a zodpovednosti za všetky práce a činnosti subdodávateľa.
25. Ak sa na zhotoviteľa a jeho subdodávateľov vzťahuje povinnosť zapisovať sa do registra partnerov verejného sektora podľa zákona č. 315/2016 Z. z. o registri partnerov verejného sektora a o zmene a doplnení niektorých zákonov (ďalej len „**zákon o registri partnerov verejného sektora**“), potom je zhotoviteľ aj jeho subdodávateľia povinný dodržať túto povinnosť po celú dobu trvania zmluvy, pričom zhotoviteľ sa zaväzuje zabezpečiť splnenie tejto povinnosti aj zo strany subdodávateľov.
26. Počas trvania zmluvy je zhotoviteľ oprávnený zmeniť subdodávateľa uvedeného v *Prílohe č. 3* zmluvy výlučne na základe dodatku k tejto zmluve. Nový subdodávateľ musí spĺňať povinnosť zápisu v registri partnerov verejného sektora, v prípade, ak mu takáto povinnosť zo zákona o registri partnerov verejného sektora vyplýva. Objednávateľ má právo odmietnuť podpísať dodatok a požiadať zhotoviteľa o určenie iného subdodávateľa, ak má na to závažné dôvody (napr. ak nový subdodávateľ nie je zapísaný v registri partnerov verejného sektora, nekvalitne realizované práce konkrétnym subdodávateľom na predchádzajúcich stavbách, nesplnenie podmienok pre výmenu subdodávateľa a pod.). Zhotoviteľ vyhlasuje, že *Príloha č. 3* zmluvy obsahuje aktuálne a úplné údaje podľa ustanovenia § 41 ods. 3, 4, 6 zákona o verejnom obstarávaní. Zmenu údajov uvedených v *Prílohe č. 3* je zhotoviteľ povinný bezodkladne písomne oznámiť objednávateľovi, pričom zmluvné strany sa dohodli, že na zmenu uvedených údajov nie je potrebné uzatvoriť dodatok k tejto zmluve.
27. Zhotoviteľ zodpovedá za konanie, neplnenie, nedbanlivosť, opomenutie povinností alebo potrebného konania riadne a včas svojich subdodávateľov tak, ako by išlo o konanie, neplnenie, nedbanlivosť, opomenutie povinností alebo potrebného konania riadne a včas samotného zhotoviteľa. Súhlas objednávateľa s uzatvorením akejkoľvek zmluvy so subdodávateľom a ani jej uzatvorenie nezavahuje zhotoviteľa žiadneho z jeho záväzkov vyplývajúcich zo zmluvy.
28. Plnenie predmetu zmluvy, ktorého vykonávaním poveril zhotoviteľ na základe zmluvného vzťahu subdodávateľa, nesmie byť zverená subdodávateľom tretej osobe.
29. Každé poverenie subdodávateľa vykonaním časti predmetu zmluvy (neuveďenej v zozname subdodávateľov podľa *Prílohy č. 3* zmluvy) a každá zmena subdodávateľa bez predchádzajúceho písomného dodatku k tejto zmluve sa považuje za podstatné porušenie zmluvy a objednávateľ je oprávnený od zmluvy odstúpiť.

Článok VI. Odovzdanie diela

1. Zhotoviteľ zodpovedá za to, že dielo je zhotovené podľa podmienok dohodnutých v tejto zmluve a jej prílohách, ktoré sú jej neoddeliteľnou súčasťou, podľa podkladov predložených objednávateľom, riadi sa faktickým stavom riešených priestorov, zodpovedá všetkým príslušným technickým normám a všeobecne záväzným právnym predpisom a nemá žiadne vady, ktoré by rušili alebo znižovali hodnotu alebo schopnosť jeho použitia zvyčajným alebo v zmluve predpokladaným spôsobom.
2. Objednávateľ prevezme dielo len v prípade, že bude vykonané podľa tejto zmluvy a jej príloh, ktoré sú jej neoddeliteľnou súčasťou, požiadaviek objednávateľa, záväzných noriem a predpisov, bez väd

a nedorobkov. Pre vylúčenie pochybností objednávateľ nie je povinný prevziať dielo s akýmkoľvek vadami a nedorobkami, vrátane drobných väd a nedorobkov.

3. Zhotoviteľ sa zaväzuje riadne dokončené dielo odovzdať objednávateľovi v termíne podľa článku II. bod 1.3. zmluvy. Zhotoviteľ sa zaväzuje písomne vyzvať objednávateľa na prevzatie diela aspoň 3 pracovné dni pred plánovaným termínom odovzdania diela. Pokiaľ objednávateľovi navrhovaný termín nevyhovuje, objednávateľ je oprávnený navrhnúť iný termín odovzdania diela, najneskôr však 3 pracovných dní odo dňa pôvodne navrhnutého termínu. Ak objednávateľ odmietne prevziať dielo je povinný túto skutočnosť uviesť do protokolu o odovzdaní a prevzatí diela, v ktorom uvedie dôvody a vady, pre ktoré odmietol dielo prevziať. Po odstránení týchto väd resp. nedorobkov, pre ktoré dielo nebolo prevzaté objednávateľom, sa zopakuje odovzdanie a prevzatie diela podľa ustanovení tohto článku tejto zmluvy.
4. Objednávateľ prevezme dielo dokončené v súlade s touto zmluvou od zhotoviteľa písomným protokolom o odovzdaní a prevzatí diela. Protokol bude podpísaný poverenými zástupcami zmluvných strán a bude obsahovať najmä:
 - zhodnotenie kvantity a kvality vykonaného diela,
 - súpis drobných väd a nedorobkov, ktoré nebránia riadnemu užívaniu diela s termínmi na ich odstránenie, pokiaľ sa objednávateľ rozhodne prevziať dielo s drobnými vadami a nedorobkami,
 - prehlásenie objednávateľa, že dielo preberá, ak nie, objednávateľ musí uviesť v zápise dôvody prečo dielo neprevzal, pričom opodstatnené dôvody k neprevzatiu diela sú aj drobné vady a nedorobky,
 - prípadné iné dohody objednávateľa a zhotoviteľa.
5. Za deň odovzdania diela objednávateľovi sa rozumie deň podpisu protokolu o odovzdaní a prevzatí diela oboma zmluvnými stranami. Oprávneným zástupcom objednávateľa na podpis protokolu o odovzdaní a prevzatí diela je starosta MČ Bratislava-Petržalka alebo ním písomne splnomocnená osoba na prevzatie diela podľa tejto zmluvy.

Článok VII.

Záručná doba, zodpovednosť za vady a reklamácia

1. Zhotoviteľ zodpovedá za tie vady diela, ktoré malo v čase odovzdania a vady vzniknuté po tomto čase, ak vznikli porušením povinností zhotoviteľa.
2. Zhotoviteľ je zodpovedný za to, že dielo je zhotovené podľa podmienok dohodnutých v tejto zmluve a jej prílohách, ktoré sú jej neoddeliteľnou súčasťou, podľa podkladov predložených objednávateľom, riadi sa faktickým stavom riešených priestorov, zodpovedá všetkým príslušným technickým normám a všeobecne záväzným právnym predpisom a nemá žiadne vady, ktoré by rušili, alebo znižovali hodnotu alebo schopnosť jeho používania k zvyčajným alebo v zmluve predpokladaným spôsobom.
3. Zhotoviteľ poskytuje v zmysle § 563 ods. 2 v spojení s § 429 Obchodného zákonníka objednávateľovi záruku za akosť diela spočívajúcu v tom, že dielo bude počas záručnej doby spôsobilé pre použitie k obvyklým účelom a zachová si obvyklé vlastnosti.
4. Ak odovzdané dielo bude mať vady, má objednávateľ právo na dodatočné bezplatné odstránenie väd, a to odstránenie väd dodaním náhradného plnenia alebo dodaním chýbajúceho plnenia alebo odstránenie právnych väd alebo odstránenie väd opravou, ak sú opraviteľné. Ak vady nie je možné úplne odstrániť a takéto vady nebránia riadnemu užívaniu diela v súlade s účelom diela, má objednávateľ nárok na primeranú zľavu z ceny, ktorá bude dohodnutá medzi zmluvnými stranami. Spôsob odstránenia vady oznámi objednávateľ v oznámení o vadách diela.
5. Ak je vada, ktorá podstatne ovplyvňuje použiteľnosť diela zavinená zhotoviteľom a objednávateľovi vznikla z dôvodu vady škoda, je zhotoviteľ povinný uhradiť objednávateľovi túto škodu v zmysle §

373 a nasl. Obchodného zákonníka.

6. Zhotoviteľ zaručuje, že dielo bude mať vlastnosti v zmysle požiadaviek na predmet zmluvy počas záručnej doby 60 mesiacov odo dňa protokolárneho odovzdania diela, resp. časti diela, ak je dielo odovzdávané po častiach, na základe protokolu o odovzdaní a prevzatí diela, ktorý bude podpísaný zodpovednými zástupcami oboch zmluvných strán na mieste plnenia. Protokol o odovzdaní a prevzatí diela vystaví zhotoviteľ.
7. Zhotoviteľ sa zaväzuje, že prípadné vady diela odstráni bezplatne a bez zbytočného odkladu po uplatnení oprávnenej reklamácie a ak nie je zmluvnými stranami dohodnuté inak, tak najneskôr v lehote:
 - a. do 24 hodín od doručenia oznámenia väd zhotoviteľovi pri vadách brániacich užívaniu diela alebo vadách, pri ktorých hrozí bezprostredné riziko nebezpečenstva škody na zdraví, na živote alebo na majetku,
 - b. do 15 dní od doručenia oznámenia väd zhotoviteľovi pri ostatných vadách.
8. Poskytovaním bezplatného záručného servisu sa rozumie bezplatné odstránenie nedostatkov a porúch na diele, vrátane opráv, servisných prác, technickej podpory, po dobu príslušnej záručnej doby podľa predchádzajúcich bodov tohto článku zmluvy, od protokolárneho odovzdania a prevzatia diela.
9. Záruka sa nevzťahuje na vady vzniknuté nevhodným nakladaním a užívaním diela a na vady zavinené nehodou, neodborným, nedbalým zaobchádzaním s dielom a na prípady zapríčinené vyššou mocou.
10. Zhotoviteľ zároveň zodpovedá za to, že sa uskutočnenie diela zhoduje s údajmi v sprievodných dokladoch. Zhotoviteľ sa zaväzuje, že prípadné vady diela odstráni bezplatne v súlade s bodom 7. tohto článku zmluvy.
11. V prípade, ak zhotoviteľ nezačne s odstraňovaním vady alebo neodstráni vadu riadne a včas v súlade s bodom 7. tohto článku zmluvy, má objednávateľ právo vadu odstrániť sám, resp. pomocou iného zhotoviteľa na náklady zhotoviteľa, tým nie je dotknuté právo objednávateľa a zodpovednosť zhotoviteľa zo záruky za akosť až po dobu jej uplynutia podľa bodu 6. tohto článku zmluvy.
12. Prípadnú reklamáciu vady plnenia predmetu tejto zmluvy je objednávateľ povinný uplatniť u zhotoviteľa v súlade s § 562 Obchodného zákonníka .
13. **Zhotoviteľ sa zaväzuje, že trikrát v priebehu záručnej doby vykoná spolu s povereným zástupcom objednávateľa záručnú prehliadku diela za účelom zistenia väd.** O každej prehliadke bude spísaný protokol potvrdený oboma zmluvnými stranami. O záručnú prehliadku diela požiada zhotoviteľ objednávateľa najmenej 14 dní pred navrhovaným termínom prehliadky.
14. V ostatných prípadoch, neupravených touto zmluvou, budú zmluvné strany postupovať podľa príslušných ustanovení Obchodného zákonníka.
15. Do záručnej doby sa nezapočítava čas od oznámenia vady diela až do odstránenia príslušnej vady. V prípade, ak dôjde k výmene časti diela, pre túto časť plynie nová záručná doba. Objednávateľ sa zaväzuje zhotoviteľovi písomne potvrdiť skutočnosť, že vada diela bola odstránená, až po jej skutočnom odstránení.

Článok VIII. Platobné podmienky

1. Právo na vystavenie faktúry a zaplatenie ceny diela vzniká zhotoviteľovi po úplnom dodaní celého diela podľa tejto zmluvy a jeho odovzdaní zhotoviteľovi na základe protokolu o odovzdaní a prevzatí

diela. Podkladom pre zaplatenie ceny diela bude faktúra vystavená zhotoviteľom, doložená súpisom vykonaných prác na diele a protokolom o odovzdaní a prevzatí diela.

2. Zhotoviteľ je povinný najneskôr 5 dní po skončení prác na diele predložiť objednávateľovi na overenie súpis vykonaných prác. Objednávateľ overí a potvrdí súpis vykonaných prác na diele alebo oznámi zhotoviteľovi svoje pripomienky k súpisu vykonaných prác, pokiaľ bude obsahovať nedostatky alebo chybné údaje, a to do 5 pracovných dní nasledujúcich po dni, v ktorom mu zhotoviteľ predložil súpis vykonaných prác. Zhotoviteľ je povinný odstrániť nesprávnosti v súpise vykonaných prác a predložiť objednávateľovi opravený súpis vykonaných prác v lehote 5 dní odo dňa jeho vrátenia objednávateľom. Objednávateľ je povinný vyjadriť sa k predloženému opravenému súpisu vykonaných prác v lehote 5 pracovných dní.
3. Objednávateľ je povinný zaplatiť faktúru v lehote do 30 dní odo dňa jej doručenia. Zaplatenie faktúry je podmienené riadnym dodaním celého diela a jeho úspešným protokolárnym odovzdaním a prevzatím.
4. Faktúra musí obsahovať všetky údaje podľa § 74 zák. č. 222/2004 Z. z. o dani z pridanej hodnoty v znení neskorších predpisov (ďalej len „**Zákon o DPH**“).
5. V prípade, že faktúra nebude obsahovať náležitosti uvedené v tejto zmluve, ako aj v prípade chybného vyúčtovania ceny diela alebo nesprávneho uvedenia iných údajov alebo náležitostí, je objednávateľ oprávnený vrátiť faktúru zhotoviteľovi na doplnenie, resp. prepracovanie. V takomto prípade nová lehota splatnosti začne plynúť doručením opravenej alebo novo vystavenej faktúry objednávateľovi.
6. Suma faktúry nesmie presiahnuť dohodnutú cenu diela podľa článku III. bod 3. tejto zmluvy. Objednávateľ nie je povinný uhradiť zhotoviteľovi akúkoľvek čiastku nad rámec dohodnutej ceny za dielo, a to či už na základe faktúry, či iných skutočností pokiaľ nedôjde k uzavretiu dodatku k tejto zmluve.
7. V prípade, že dôjde k zrušeniu alebo odstúpeniu od tejto zmluvy z dôvodu na strane objednávateľa, bude zhotoviteľ fakturovať skutočne vykonané práce na rozpracovanom diele vo vzájomne dohodnutej výške.
8. Zmluvné strany sa dohodli, že zálohové platby ani platbu vopred objednávateľ zhotoviteľovi neposkytne.
9. Objednávateľ si splní svoj záväzok zaplatiť cenu diela bankovým prevodom fakturovanej sumy v prospech účtu zhotoviteľa, ktorý je uvedený v záhlaví tejto zmluvy. Za deň zaplatenia fakturovanej sumy sa pre účely tejto zmluvy považuje deň odpísania peňažnej sumy z účtu objednávateľa na účet zhotoviteľa. V prípade, ak zhotoviteľ zmení počas účinnosti tejto zmluvy číslo bankového účtu a o tomto riadne neinformuje objednávateľa, záväzok objednávateľa sa považuje za splnený bez ohľadu na to, či budú finančné prostriedky pripísané na účet zhotoviteľa.
10. Zmluvné strany sa dohodli, že v rozsahu, v akom to právne predpisy pripúšťajú, vylučujú právo zhotoviteľa započítať bez súhlasu objednávateľa akúkoľvek svoju pohľadávku voči objednávateľovi oproti akejkoľvek pohľadávke objednávateľa voči zhotoviteľovi. Zmluvné strany sa dohodli, že objednávateľ môže kedykoľvek započítať pohľadávku, ktorú má voči zhotoviteľovi proti akejkoľvek pohľadávke (bez ohľadu na to, či je v čase započítania splatná alebo nie), ktorú má zhotoviteľ voči objednávateľovi.
11. Pri úhrade faktúry za cenu diela má objednávateľ právo zadržať sumu vo výške 5% z fakturovanej sumy bez DPH (ďalej len „**zádržné**“). Objednávateľ je oprávnený použiť zádržné na uspokojenie svojich akýchkoľvek nárokov, ktoré mu vzniknú voči zhotoviteľovi na základe tejto zmluvy, najmä, ale nielen, na odstránenie nedorobkov a väd diela alebo na náhradu škody, ktorá objednávateľovi preukázateľne vznikla a za ktorú zodpovedá zhotoviteľ. Zádržné zároveň slúži na zabezpečenie všetkých peňažných pohľadávok objednávateľa voči zhotoviteľovi, ktoré vzniknú z tohto zmluvného vzťahu.
12. Objednávateľ vyplatí zhotoviteľovi zádržné (resp. jeho zostatok, ak nastali skutočnosti predpokladané v bode 11. tohto článku zmluvy) nasledujúcim spôsobom:

- 3/5 Zádržného po 3 rokoch odo dňa prevzatia diela objednávateľom podľa tejto Zmluvy,
- 2/5 Zádržného po 5 rokoch odo dňa prevzatia diela objednávateľom podľa tejto Zmluvy,

a to do 30 dní odo dňa doručenia písomnej výzvy zhotoviteľa objednávateľovi. Zhotoviteľ nie je oprávnený požadovať úroky a/alebo úroky z omeškania zo zádržného odo dňa jeho zadržania až do momentu, kedy je objednávateľ povinný podľa tohto bodu uvoľniť zádržné zhotoviteľovi. Zhotoviteľ je oprávnený navrhnúť objednávateľovi nahradenie Zádržného iným spôsobom zabezpečenia splnenia svojich záväzkov zo zmluvy, napr. bankovou zárukou, pričom objednávateľ posúdi návrh zhotoviteľa, avšak nie je povinný ho akceptovať.

Článok IX. Zmluvné pokuty

1. V prípade, ak zhotoviteľ bude v omeškaní s riadnym a včasným odovzdaním diela podľa článku VI. tejto zmluvy, má objednávateľ právo požadovať od zhotoviteľa zaplatenie zmluvnej pokuty vo výške 0,1 % z ceny diela s DPH za každý i začatý deň omeškania. V prípade, ak omeškanie zhotoviteľa podľa predchádzajúcej vety bude dlhšie ako 10 pracovných dní, tak od 11. dňa má objednávateľ právo požadovať od zhotoviteľa zaplatenie zmluvnej pokuty vo výške 0,2 % z ceny diela s DPH za 11. a každý ďalší aj začatý deň omeškania zhotoviteľa.
2. V prípade, že sa objednávateľ dostane do omeškania s úhradou ceny diela má zhotoviteľ právo požadovať od objednávateľa úroky z omeškania vo výške 0,05 % z dlžnej sumy za každý začatý kalendárny deň omeškania.
3. V prípade, ak zhotoviteľ poruší svoju zmluvnú povinnosť odstrániť vady diela podľa čl. VII. tejto zmluvy riadne a včas, má objednávateľ právo požadovať od zhotoviteľa zaplatenie zmluvnej pokuty vo výške 200,-EUR, a to za každý začatý deň porušenia tejto povinnosti až do splnenia tejto povinnosti.
4. V prípade, ak zhotoviteľ poruší svoju povinnosť podľa článku V. bod 12. tejto zmluvy a objednávateľovi bude kontrolným orgánom v súlade s ustanovením § 7b zákona č. 82/2005 Z. z. o nelegálnej práci a nelegálnom zamestnávaní a o zmene a doplnení niektorých zákonov v znení neskorších predpisov uložená sankcia z dôvodu prijatia služby prostredníctvom zhotoviteľom nelegálne zamestnávaných osôb, (i) je zhotoviteľ povinný zaplatiť objednávateľovi zmluvnú pokutu vo výške sankcie uloženej kontrolným orgánom objednávateľovi a zároveň (ii) objednávateľovi vzniká právo na odstúpenie od tejto zmluvy. Objednávateľ je oprávnený uplatniť si zmluvnú pokutu podľa predchádzajúcej vety tohto bodu voči zhotoviteľovi aj opakovane.
5. V prípade, ak zhotoviteľ poruší svoju povinnosť uvedenú v článku III. bod 12. tejto zmluvy, má objednávateľ právo požadovať od zhotoviteľa zaplatenie zmluvnej pokuty vo výške vo výške 5 % z ceny diela s DPH. Vyššie uvedenou zmluvnou pokutou nie je dotknutý nárok objednávateľa na náhradu škody, ktorá mu vznikla v dôsledku porušenia tejto povinnosti v plnej výške, a to aj v prípade, ak vzniknutá škoda preyšuje výšku zmluvnej pokuty.
6. V prípade, ak zhotoviteľ poruší svoju povinnosť uvedenú v článku IV. bod 4. tejto zmluvy, má objednávateľ právo požadovať od zhotoviteľa zaplatenie zmluvnej pokuty vo výške 1.000,- EUR za každé jednotlivé porušenie.
7. V prípade, ak zhotoviteľ poruší svoju povinnosť podľa článku V. bod 11. tejto zmluvy, má objednávateľ právo požadovať od zhotoviteľa zaplatenie zmluvnej pokuty vo výške 200,- EUR, a to za každý začatý deň porušenia tejto povinnosti až do splnenia tejto povinnosti.
8. V prípade, ak zhotoviteľ poruší svoju povinnosť podľa článku V. bod 25. tejto zmluvy, má objednávateľ právo požadovať od zhotoviteľa zaplatenie zmluvnej pokuty vo výške 200,- EUR, a to za každý začatý deň porušenia tejto povinnosti až do splnenia tejto povinnosti, pričom porušenie uvedenej povinnosti, ktorá trvá dlhšie ako 10 dní sa považuje za podstatné porušenie tejto zmluvy.

9. V prípade, ak zhotoviteľ poruší svoju povinnosť podľa článku XI. tejto zmluvy, má objednávateľ právo požadovať od zhotoviteľa zaplatenie zmluvnej pokuty vo výške 5.000,- EUR, a to za každý prípad osobitne.
10. V prípade, ak objednávateľovi vznikne povinnosť uhradiť daň z pridanej hodnoty v zmysle ust. § 69b Zákona o DPH, vznikne objednávateľovi nárok na zmluvnú pokutu vo výške 130 % výšky daňovej povinnosti, ktorá takto objednávateľovi vznikla.
11. Pokiaľ zhotoviteľ poruší ktorúkoľvek povinnosť týkajúcu sa subdodávateľov alebo ich zmeny podľa tejto zmluvy (napr. zhotoviteľ vykoná zmenu subdodávateľa bez uzavretia dodatku k tejto zmluve), má objednávateľ nárok na zmluvnú pokutu vo výške 200,- EUR za každý deň porušenia danej povinnosti, pričom porušenie povinnosti, ktorá trvá dlhšie ako 10 dní sa považuje za podstatné porušenie tejto zmluvy.
12. Zhotoviteľ sa zaväzuje zmluvné pokuty v zmysle tejto zmluvy uhradiť objednávateľovi v lehote do 15 dní odo dňa doručenia písomnej výzvy na jej úhradu. Zmluvné pokuty v zmysle tejto zmluvy je objednávateľ oprávnený uložiť zhotoviteľovi opakovane. Zaplatením zmluvnej pokuty sa zhotoviteľ nezbavuje povinnosti, ktorá bola zabezpečená zmluvnou pokutou. Objednávateľ má popri zmluvnej pokute nárok na náhradu škody v plnej výške spôsobenej porušením povinnosti zhotoviteľa, na ktorú sa vzťahuje zmluvná pokuta, pričom zmluvná pokuta sa nezapočítava na náhradu škody.
13. Objednávateľ je oprávnený požadovať od zhotoviteľa aj náhradu škody spôsobenú porušením ktorejkoľvek z jeho povinností uvedenej v tejto zmluve alebo vyplývajúcej zo všeobecne záväzných právnych predpisov. Zhotoviteľ je oprávnený riešiť náhradu škody prostredníctvom svojho poistenia zodpovednosti za škodu, k čomu mu objednávateľ poskytne primeranú súčinnosť.
14. Zhotoviteľ je tiež povinný nahradiť objednávateľovi všetky poplatky, pokuty a iné vzniknuté náklady, ktoré bol objednávateľ nútený vynaložiť v súvislosti s vadami diela.

Článok X. Osobitné ustanovenia

1. Objednávateľ v rozsahu nevyhnutne potrebnom poskytne na vyzvanie zhotoviteľa súčinnosť pri zaobstarávaní podkladov potrebných pre realizáciu diela, doplňujúcich údajov, spresnení podkladov, vyjadrení a stanovísk, ktorých potreba vznikne v priebehu plnenia tejto zmluvy. Toto spolupôsobenie poskytne zhotoviteľovi vo vzájomne dohodnutom čase, inak v primeranej lehote.
2. Akékoľvek doklady a podklady, ktoré zhotoviteľ dostane od objednávateľa, prípadne získa pri plnení predmetu zmluvy, je povinný bezodkladne potom, ako ich už nebude potrebovať k realizácii diela, odovzdať objednávateľovi. Takúto dokumentáciu je zhotoviteľ oprávnený použiť výlučne na plnenie svojich záväzkov podľa tejto zmluvy a je povinný zachovávať dôvernosť informácií v nej uvedených.
3. Objednávateľ nezodpovedá za prípad pracovného úrazu zamestnancov zhotoviteľa, prípadne jeho subdodávateľov.
4. Zmluvné strany sa dohodli, že oprávnenými zástupcami zmluvných strán pre zabezpečovanie vzájomného kontaktu zmluvných strán a riadnej realizácie tejto zmluvy sú:
 - a) za objednávateľa:
meno a priezvisko: Miloš Holán
e-mail: [REDACTED]
telefónne číslo: [REDACTED]
 - b) za zhotoviteľa:
meno a priezvisko: Tomáš Chudý
e-mail: [REDACTED]
telefónne číslo: [REDACTED]

Článok XI. Mlčanlivosť a zachovávanie obchodného tajomstva

1. Za dôverné informácie sa pre účely tejto zmluvy považujú všetky informácie, o ktorých sa zmluvné strany dozvedia v rámci ich zmluvného vzťahu založeného touto zmluvou, pri plnení tejto zmluvy alebo v súvislosti s jej uzavretím a plnením, ako aj všetky údaje a informácie, ktoré sú obsiahnuté v dokumentoch vypracovaných za účelom prípravy, uzavretia alebo plnenia tejto zmluvy (ďalej len „**Dôverné informácie**“).
2. Každá zmluvná strana sa zaväzuje počas trvania tejto zmluvy, ako aj po jej ukončení:
 - a) uchovávať v tajnosti a dôvernosti akékoľvek Dôverné informácie a (pokiaľ to nie je pre účely plnenia tejto zmluvy) nebude takéto informácie reprodukovat' ani poskytovať tretím stranám alebo ich iným spôsobom využívať; a
 - b) sprístupňovať Dôverné informácie tretím stranám výlučne na základe predchádzajúceho písomného súhlasu druhej zmluvnej strany; to neplatí pre daňových, právnych alebo iných profesionálnych poradcov zmluvnej strany, ktorí sú zo zákona alebo na základe zmluvy povinní zachovávať dôvernosť poskytnutých informácií;
 - c) zabezpečiť, že akákoľvek tretia strana, ktorej sú Dôverné informácie sprístupnené, dodrží záväzok mlčanlivosti v zmysle podmienok tejto zmluvy;
 - d) využívať Dôverné informácie len pri realizácii tejto zmluvy a pri vykonávaní vlastných práv a povinností podľa tejto zmluvy.
3. Ustanovenia bodu 2. tohto článku tejto zmluvy sa nevzťahujú na Dôverné informácie, ktoré:
 - a) sú alebo sa stali verejnosti známe bez akéhokoľvek porušenia záväzkov alebo povinností niektorou zo zmluvných strán vyplývajúcich z tejto zmluvy;
 - b) sú alebo boli získané prijímajúcou stranou samostatne;
 - c) boli známe jednej zo zmluvných strán ešte pred začatím zmluvných rokovaní o uzavretí tejto zmluvy alebo jej boli poskytnuté treťou stranou ako informácie, ktoré nie sú dôverné, pričom táto tretia strana neporušila vlastnú povinnosť mlčanlivosti;
 - d) sú náležite sprístupnené na základe zákonnej povinnosti, nariadenia súdu s rozhodnou právomocou alebo iného regulačného orgánu s tým, že v tomto prípade zmluvná strana, ktorá je povinná Dôverné informácie sprístupniť, bude okamžite informovať druhú zmluvnú stranu pred sprístupnením Dôverných informácií.
4. Zmluvné strany sa zaväzujú:
 - a) neoznámiať a nesprístupniť obchodné tajomstvo druhej zmluvnej strany akýmkoľvek tretím osobám;
 - b) žiadnym spôsobom nevyužívať pre seba alebo akúkoľvek tretiu osobu obchodné tajomstvo druhej zmluvnej strany inak, než na plnenie tejto zmluvy;
 - c) zabezpečiť akékoľvek listiny a akékoľvek iné nosiče informácií, vrátane ich kópií, z ktorých možno získať obchodné tajomstvo druhej zmluvnej strany, pred zneužitím tretími osobami;
 - d) poučiť svojich zamestnancov, ktorí sa pri plnení pracovných úloh môžu stretnúť hoci aj v obmedzenej miere s obchodným tajomstvom druhej zmluvnej strany, a členov štatutárneho orgánu, o povinnosti zachovávať predmetné obchodné tajomstvo;
 - e) bez zbytočného odkladu písomne oznámiť dotknutej zmluvnej strane, že sa tretia osoba domáha sprístupnenia obchodného tajomstva.

Článok XII.

Trvanie a ukončenie zmluvy

1. Táto zmluva zanikne okrem splnenia všetkých práv a povinností oboch zmluvných strán aj písomnou dohodou zmluvných strán, písomným odstúpením od zmluvy v súlade s touto zmluvou a/alebo s príslušnými ustanoveniami Obchodného zákonníka a/alebo zákona o verejnom obstarávaní a výpoveďou objednávateľa.

2. Ukončenie zmluvného vzťahu je možné uskutočniť aj po vzájomnej písomnej dohode obidvoch zmluvných strán. V tejto dohode sa upravujú aj vzájomné nároky zmluvných strán vzniknuté z plnenia zmluvných povinností alebo z ich porušenia druhou zmluvnou stranou ku dňu zániku zmluvy dohodou.
3. Objednávateľ môže okamžite odstúpiť od zmluvy v prípade podstatného porušenia zmluvy zhotoviteľom. Na účely tejto zmluvy sa za podstatné porušenie zmluvy zhotoviteľom považuje najmä:
 - ak zhotoviteľ neplní zmluvné podmienky uvedené v tejto zmluve, najmä v prípade nedodržania podstatných kvalitatívnych a dodacích podmienok, alebo nedodržania predpísaného technologického postupu,
 - ak sa preukáže, že zhotoviteľ v rámci verejného obstarávania, ktorého výsledkom je uzatvorenie tejto zmluvy predložil nepravdivé doklady alebo uviedol nepravdivé, neúplné alebo skreslené údaje,
 - ak je zhotoviteľ v likvidácii, zhotoviteľ na seba podal alebo bol voči nemu podaný návrh na vyhlásenie konkurzu, ako aj vtedy, ak existuje dôvodná obava, že plnenie záväzkov zhotoviteľa v zmysle tejto zmluvy je vážne ohrozené,
 - ak zhotoviteľ poruší ustanovenie bodu 12. článku III. tejto zmluvy,
 - ak zhotoviteľ poruší ustanovenie bodu 3. a 7. článku II. tejto zmluvy,
 - ak zhotoviteľ poruší ustanovenie bodu 4. článku IV. tejto zmluvy,
 - ak zhotoviteľ poruší ustanovenie bodu 25. článku V. tejto zmluvy,
 - ak zhotoviteľ poruší svoju povinnosť podľa článku XI. tejto zmluvy,
 - ak zhotoviteľ poruší ustanovenie bodu 10. článku VII. tejto zmluvy,
 - ak zhotoviteľ poruší ustanovenie bodu 2. článku XIV. tejto zmluvy,
 - iné porušenia, ktoré sú ako podstatné uvedené v zmluve,príčom účinnosť odstúpenia nastáva dňom doručenia oznámenia o odstúpení od tejto zmluvy zhotoviteľovi.
4. Odstúpením od zmluvy zanikajú všetky práva a povinnosti zmluvných strán vyplývajúce z tejto zmluvy od momentu odstúpenia, okrem nárokov na náhradu škody, nárokov na zmluvné a zákonné sankcie a zodpovednosti za vady tých prác, ktoré boli do odstúpenia od rámcovej zmluvy zrealizované a iné nároky, ktoré zo svojej povahy majú pretrvávajúť aj po zániku zmluvy.
5. Objednávateľ je oprávnený túto zmluvu vypovedať aj bez uvedenia dôvodu. Výpovedná lehota je jeden mesiac a začína plynúť v prvý deň kalendárneho mesiaca nasledujúceho po mesiaci, v ktorom bola výpoveď písomne doručená zhotoviteľovi.

Článok XIII. Komunikácia zmluvných strán

1. Zmluvné strany sa dohodli, že písomnosť podľa tejto zmluvy je možné doručovať:
 - a) elektronicky,
 - b) osobne do podateľne,
 - c) poštou,

- d) kuriérom.
2. Zmluvné strany sa dohodli, že ich vzájomná komunikácia súvisiaca s touto zmluvou bude prebiehať prioritne elektronicky prostredníctvom e-mailov uvedených v článku X. bode 4. tejto zmluvy. Zmluvné strany sa dohodli, že zhotoviteľ je povinný písomnosť doručovanú elektronicky odoslať na e-mailovú adresu objednávateľa uvedenú v článku X. bod 4. tejto zmluvy. Písomnosť doručovaná elektronicky na e-mailovú adresu sa považuje za doručeníu:
 - a) okamihom prevzatia v prípade, že prevzatie druhá strana potvrdí, alebo
 - b) nasledujúci pracovný deň po jej odoslaní, ak druhá strana prevzatie písomnosti nepotvrdila.
 3. Písomnosti doručované do elektronickej schránky zmluvnej strany sa doručujú do vlastných rúk, pričom na základe dohody zmluvných strán sa uplatňuje fikcia doručenia podľa § 32 ods. 5 písm. b) zákona č. 305/2013 Z. z. o elektronickej podobe výkonu pôsobnosti orgánov verejnej moci a o zmene a doplnení niektorých zákonov (zákon o e-Governmente) v znení neskorších predpisov.
 4. Doporučené doručovanie prostredníctvom pošty sa vyžaduje najmä v prípade podstatných okolností trvania zmluvného vzťahu, ako napríklad spôsoby ukončenia zmluvy. Zmluvné strany sa dohodli, že písomnosť sa na účely tejto zmluvy považuje za doručeníu dňom jej prevzatia zmluvnou stranou, ktorej je adresovaná alebo dňom odmietnutia jej prevzatia zmluvnou stranou, ktorej je adresovaná alebo uplynutím úložnej lehoty na pošte, a to aj v prípade, že sa adresát o uložení zásielky nedozvedel.
 5. Pre doručovanie sa použijú adresy sídla zmluvných strán uvedené v záhlaví tejto zmluvy, prípadne iná adresa, ktorá je na tento účel riadne oznámená druhej zmluvnej strane. V prípade akejkolvek zmeny adresy určenej na doručovanie písomnosti na základe tejto zmluvy sa zmluvná strana zaväzuje o tejto zmene bezodkladne, najneskôr však do 7 kalendárnych dní od kedy zmena nastane, písomne informovať druhú zmluvnú stranu; v takomto prípade je pre doručovanie rozhodujúca nová adresa, riadne oznámená druhej zmluvnej strane.

Článok XIV. Záverečné ustanovenia

1. Táto zmluva nadobúda platnosť dňom jej podpisu oprávnenými zástupcami zmluvných strán a účinnosť dňom nasledujúcim po dni jej zverejnenia na webovom sídle objednávateľa v zmysle § 47a ods. 1 zák. č. 40/1964 Zb. Občianskeho zákonníka v znení neskorších predpisov v spojení s § 5a zák. č. 211/2000 Z. z. zákona o slobodnom prístupe k informáciám a o zmene a doplnení niektorých zákonov (zákon o slobode informácií) v znení neskorších predpisov.
2. Zhotoviteľ nie je oprávnený postúpiť akékoľvek pohľadávky (práva) vyplývajúce z tejto zmluvy na tretiu osobu alebo sa dohodnúť s treťou osobou na prevzatí jeho záväzkov (povinností) vyplývajúcich z tejto zmluvy bez predchádzajúceho písomného súhlasu objednávateľa.
3. Právne vzťahy zmluvných strán v tejto zmluve neupravené sa riadia príslušnými všeobecne záväznými právnymi predpismi Slovenskej republiky v platnom znení, a to najmä zákonom č. 40/1964 Zb., Občianskym zákonníkom, zákonom č. 513/1991 Zb., Obchodným zákonníkom, zákonom č. 343/2015 Z. z. zákonom o verejnom obstarávaní a zákonom č. 185/2015 Z. z., Autorským zákonom v znení neskorších predpisov.
4. Meniť alebo dopĺňať obsah tejto zmluvy je možné iba formou písomných dodatkov, ktoré budú platné, ak budú riadne potvrdené a podpísané oprávnenými zástupcami oboch zmluvných strán.
5. Neplatnosť, neúčinnosť alebo neaplikovateľnosť niektorého ustanovenia tejto zmluvy nespôsobuje neplatnosť, neúčinnosť alebo neaplikovateľnosť tejto zmluvy ako celku. V prípade neplatnosti, neúčinnosti alebo neaplikovateľnosti niektorého ustanovenia tejto zmluvy sú zmluvné strany povinné vyvinúť všetku súčinnosť, ktorú od nich možno spravodlivo požadovať, aby neplatné, neúčinné alebo neaplikovateľné ustanovenie tejto zmluvy nahradili novým ustanovením v súlade s účelom tejto zmluvy. V prípade, ak bude právny predpis citovaný v tejto zmluve zrušený a nahradený iným

právnym predpisom, odkazy tejto zmluvy na pôvodný právny predpis sa budú považovať za odkazy na právny predpis, ktorý ho nahradil.

6. Zmluvné strany sa zaväzujú vynaložiť primerané úsilie pri riešení vzájomných sporov vyplývajúcich z tejto zmluvy, ktoré budú riešené v prvom rade zmierlivým spôsobom a dialógom. V prípade, ak zmierlivý spôsob riešenia vzájomných sporov nebude úspešný, právomoc riešiť spory vyplývajúce z tejto zmluvy majú príslušné súdy Slovenskej republiky, za použitia slovenského práva.
7. V prípade rozporu medzi ustanoveniami textu tejto zmluvy a ustanoveniami akejkoľvek prílohy tejto zmluvy majú vždy prednosť ustanovenia textu zmluvy.
8. Táto zmluva je vyhotovená v šiestich rovnopisoch, z ktorých štyri vyhotovenia si ponechá objednávateľ a dve vyhotovenia zhotoviteľ.
9. Túto zmluvu uzatvorili zmluvné strany slobodne, vážne bez skutkového alebo právneho omylu a na znak súhlasu ju vlastnoručne podpísali.
10. Táto zmluva obsahuje:
 - Prílohu č. 1 – Vecný a časový harmonogram realizácie diela*
 - Prílohu č. 2 – Ocenený výkaz výmer*
 - Prílohu č. 3 – Technická správa a projekt požadovaného prevedenia*
 - Prílohu č. 4 – Zoznam subdodávateľov*
 - Prílohu č. 5 – Technická špecifikácia jednotky - návrh*

Zhotoviteľ:

V Trstenej, dňa: 7.7. 2022

.....
VZDUCH-TECH-KLIMA SK s.r.o.
Tomáš Chudý

Objednávateľ:

V Bratislave, dňa:

.....
Mestská časť Bratislava-Petržalka
Ing. Ján Hrčka, starosta

Príloha č. 1

Vecný a časový harmonogram realizácie diela

DIELO: „Obnova vzduchotechniky školskej kuchyne v Základnej škole ZŠ Turnianska 10, Bratislava-Petržalka“

ZHOTOVITEĽ:

VYPRACOVAL:

názov pracovného postupu, činnosti	Časový harmonogram v týždňoch						
	1	2	3	4	5	6	7
Demontáž VZT	x	x					
Montáž VZT rozvodov		x	x	x	x		
Montáž VZT jednotky		x	x	x	x		
Spustenie					x	x	x
Regulácia							

Príloha č. 4

ZoD Zoznam subdodávateľov

Por. č.	Obchodné meno	Sídlo subdodávateľa, IČO	Označenie registra, v ktorom je subdodávateľ zapísaný, číslo zápisu	Údaje o osobe oprávnenej konať za subdodávateľa (meno a priezvisko, adresa pobytu, dátum narodenia)	Predmet dodávok prác alebo služieb	Podiel na celkovom objeme dodávky (%)	Podiel subdodávky v € bez DPH
1							
2							
3							
4							
5							
6							
7							
8							
9							
10							

ZOZNAM STROJOV A ZARIADENÍ

Akcia:

REKONŠTRUKCIE ŠKOLSKEJ KUCHYNE ZŠ TURNIANSKA 10.,
BRATISLAVA-PETRŽALKA
VZDUCHOTECHNIKA

Položka č.	Skrátený popis	Merná jednotka	Množstvo	Cena MJ	Spolu
Demontáž a likvidácia existujúcich zariadení					
-	Vzduchotechnická jednotka na prívod vzduchu (filter, ohrievač, ventilátor) 1500x1500x1000	ks	1	0	0
-	Vzduchotechnická jednotka na odvod vzduchu (ventilátor) 1200x800x1000	ks	1	0	0
-	Žalúzia 1200x1200	ks	1	0	0
-	Tlmič hluku s potrubím 1200x500x1000	ks	4	0	0
-	Štvorhranné potrubie z pozinkovaného plechu skupina 1 - do obvodu 2,4m vrátane výustiek a príslušenstva rozvodov	bm	68	0	0
Zariadenie č.1 Teplovzdušné vetranie kuchyne					
1.01	Kompaktná vzduchotechnická jednotka, dodávka v dieloch, zostavenie v strojovni, do vnútorného prostredia (Duplex 12100 Basic alebo porovnateľné zariadenie). Jednotka obsahuje nadradený ovládací modul Notbus (jednotka sa dá ovládať cez wifi).	ks	1	16600	16600
	Prívod:				
-	tlmiaca vložka				
-	regulačná klapka so servopohonom				
-	filter ePM1 55% (F7)				
-	křížový rekuperátor s obtokovou klapkou so servopohonom				
-	ohrievač vodný, Qv=25kW (te=-11°C, t1=18°C) vykurovacia voda 70/50°C				
-	ventilátor V=9700m3/h, dpex=600Pa, EC motor				
	Odvod:				
-	tlmiaca vložka				
-	regulačná klapka so servopohonom				
-	filter Coarse 60% (G4)				
-	křížový rekuperátor s obtokovou klapkou so servopohonom				
-	ventilátor V=10290m3/h, dpex=700Pa, EC motor				
	Kompletný systém MaR súčasť dodávky VZT jednotky vrátane kabeláže a revízií, zmiešavací uzol s trojcestným ventilom so servopohonom a čerpadlom, manostaty na filtre, protimrazová ochrana, odvod kondenzátu,				
-	dial'kový ovládací panel				
1.02	Tlmiaca vložka 1200x400	ks	1	40	40
1.03	Tlmiaca vložka 630x500	ks	1	30	30
1.04	Protidažďová žalúzia PŽ-AL-1200x1200-R1.S-RAL podľa fasády, domerať pod demontáží existujúcej žalúzie	ks	1	235	235
1.07	Vložka kulisového tlmiča hluku TH 10-560x980	ks	30	39	1170
1.08	Vložka kulisového tlmiča hluku TH 10-1200x980	ks	6	55	330
1.11	Textilná výustka polkruhová, bledo sivá, hliníkové profily na strope, vystužená, vetranie, svetlá výška miestnosti 2920mm, tlaková strata 100Pa, priemer 900mm, dĺžka 8165mm, objemový prietok vzduchu 9700m3/h	ks	1	1830	1830
1.12	Nerezový lapač tuku na potrubie vertikálny s rozmerom 400x200, regulácia	ks	6	185	1110
1.13	Nerezový lapač tuku na potrubie vertikálny s rozmerom 300x200, regulácia	ks	1	139	139
1.14	Ručná regulačná klapka do potrubia 200x250	ks	1	55	55
1.15	Ručná regulačná klapka do potrubia 400x250	ks	4	65	260
1.16	Ručná regulačná klapka do potrubia 710x250	ks	2	75	150
1.17	Ručná regulačná klapka do potrubia 250x250	ks	1	55	55
-	Štvorhranné potrubie z pozinkovaného plechu skupina 1, trieda tesnosti B - do obvodu 2,3m - rovné	bm	13	45	585
-	Štvorhranné potrubie z pozinkovaného plechu skupina 1, trieda tesnosti B - do obvodu 2,3m - tvarovky	bm	6	75	450
-	Štvorhranné potrubie z pozinkovaného plechu skupina 1, trieda tesnosti B - do obvodu 3,6m - rovné	bm	2	70	140
-	Štvorhranné potrubie z pozinkovaného plechu skupina 1, trieda tesnosti B - do obvodu 3,6m - tvarovky	bm	7	105	735
-	Štvorhranné potrubie z pozinkovaného plechu skupina 1, trieda tesnosti B - do obvodu 4,8m - tvarovky	bm	1	170	170
-	Štvorhranné potrubie z pozinkovaného plechu skupina 1, trieda tesnosti C, vodotesné - do obvodu 1,3m - rovné	bm	20	25	500
-	Štvorhranné potrubie z pozinkovaného plechu skupina 1, trieda tesnosti C, vodotesné - do obvodu 1,3m - tvarovky	bm	6	45	270
-	Štvorhranné potrubie z pozinkovaného plechu skupina 1, trieda tesnosti C, vodotesné - do obvodu 2,6m - rovné	bm	28	50	1400

-	Štvorhranné potrubie z pozinkovaného plechu skupina 1, trieda tesnosti C, vodotesné - do obvodu 2,6m - tvarovky	bm	12	90	1080
-	Štvorhranné potrubie z pozinkovaného plechu skupina 1, trieda tesnosti C, vodotesné - do obvodu 3,6m - rovné	bm	4	75	300
-	Štvorhranné potrubie z pozinkovaného plechu skupina 1, trieda tesnosti C, vodotesné - do obvodu 3,6m - tvarovky	bm	7	120	840
IZ	Kaučuková tepelná izolácia hrúbky 19mm pre VZT potrubie s hliníkovou fóliou	m ²	160	12	1920
-	Požiarna izolácia VZT potrubia s požiarnou odolnosťou 45 minút	m ²	5	35	175
	Digestor priestorový s filtrami, s osvetlením. Rozmer 4200x2400 mm	ks	1	5568	5568
	Digestor nástenný s filtrami, s osvetlením. Rozmer 3550x1450 mm	ks	1	2844	2844
	Digestor nástenný s filtrami, s osvetlením. Rozmer 1500x1000 mm	ks	1	900	900
Zariadenie č.2 Podtlakové vetranie hygienických miestností a miestností pre práčku					
2.01	Radiálny nástenný ventilátor, nadstavec s priemerom 100mm so spätnou klapkou, vzduchový výkon V=80m ³ /h, externý statický tlak dp=50Pa, nastaviteľný časovač dobehu po vypnutí (Vortice Quadro Micro 100T alebo porovnateľné zariadenie)	ks	2	115	230
2.02	Radiálny nástenný ventilátor, nadstavec s priemerom 100mm so spätnou klapkou, vzduchový výkon V=80m ³ /h, externý statický tlak dp=50Pa, nastaviteľný časovač dobehu po vypnutí, hygroskop (Vortice Quadro Micro 100T-HCS alebo porovnateľné zariadenie)	ks	2	145	290
2.03	Protidažďová žalúzia so sítom na potrubie s priemerom 100mm, povrchová úprava RAL podľa fasády	ks	4	15	60
-	Potrubie z pozinkovaného plechu Spiro s priemerom 100mm/15% tvarovky	bm	16	9	144
Iné					
-	Montážny, spojovací, tesniaci a závesný materiál	kpl	1	1550	1550
-	Zaregulovanie a vyskúšanie zariadenia	kpl	1	300	300
-	Pracovné lešenie	kpl	1	400	400
	Montáž	kpl	1	8571	8571

Celkom € bez DPH	51426
DPH	10285,2
Spolu € s DPH	61711,2