

Technické údaje pre pozíciu 1

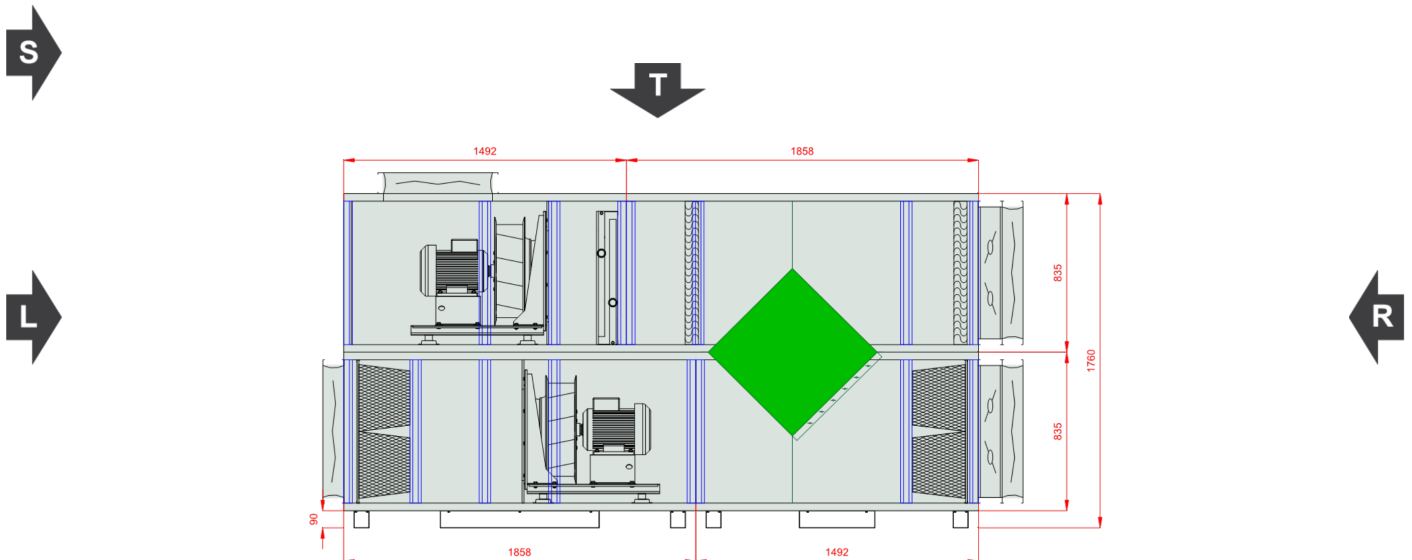
Číslo ponuky 135A/LIVE.EUR/MM/2022-22

Údaje na prepravu Školská kuchyňa, Bratislava

typ	RecoveryCrossVertical	
aplikácia	Vnúťorná	
Označenie projektu	1.01	
veľkosť	VVS075	
nastaviť	VVS075-L-FPDHV/VVS075-R-FVPD_cu	
Hrúbka izolácie	40 mm	
Izolácia	Polyuretánová pena	
Mass of the set (+/- 10%)*	812 Kg	
Prívodný vzduch	9700,00 m³/h	
Externý tlak	600 Pa	
Odvodný vzduch	10290,00 m³/h	
Externý tlak	700 Pa	
SFP zima	3,40 kW/m³/s	
SFP leto	3,47 kW/m³/s	
Ekodizajn	Nie	
Eurovent Trieda energetickej účinnosti (Winter 2016 / Summer 2020)	E	2016



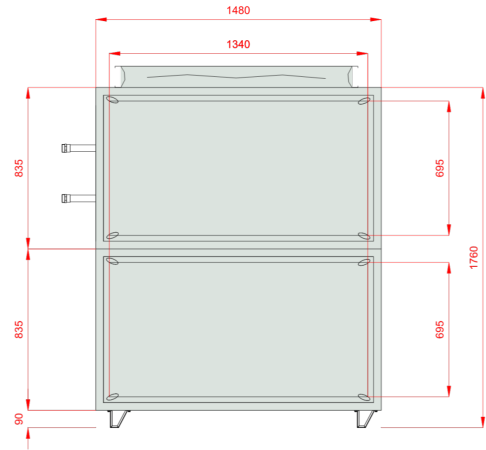
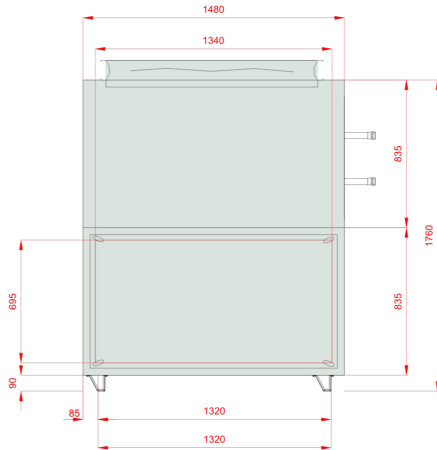
AHUImage_submittal_IP_Header



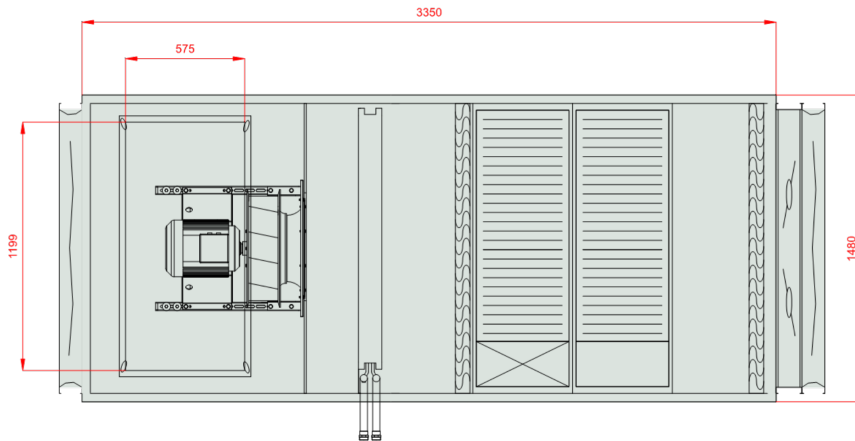
AssemblyCardComments1

AHUIImage_submittal_front_Header

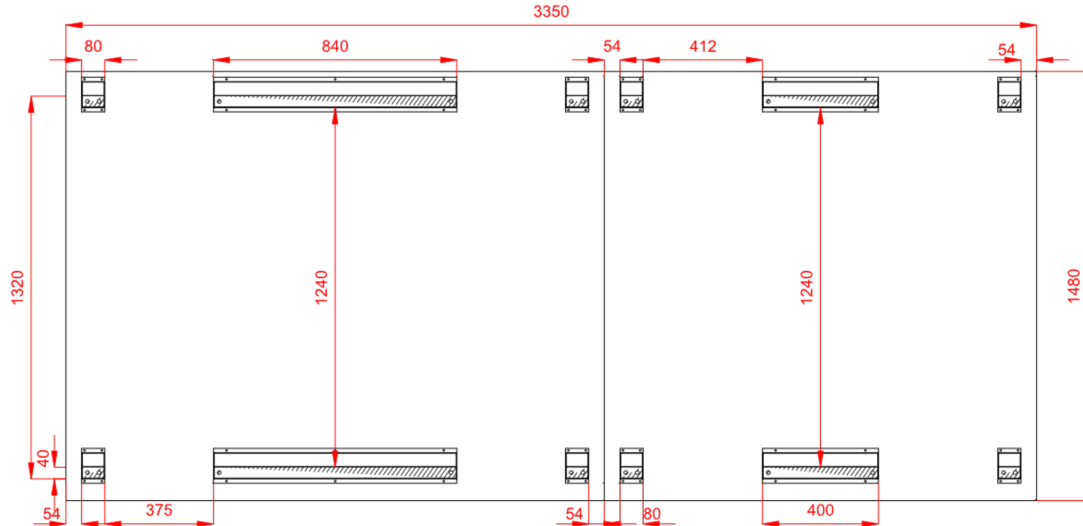
AHUIImage_submittal_back_Header



AHUIImage_submittal_top_Header



AHUImage_submittal_frame_Header



veľkosti [mm]

vstup na privode FF	1340x695	Lt 3350	Hi 755	Wi 1400
výstup na privode US	1199x575	LtA 3695	H 925	W 1480
			H2 1760	
vstup na odvode FF	1340x695		Hf 90	
výstup na odvode FF	1340x695			

opláštenie

- CER_VVS075_PUR_Casing1
- CER_VVS075_PUR_Casing2
- CER_VVS075_PUR_Casing3
- CER_VVS075_PUR_Casing4
- CER_VVS075_PUR_Casing5

projektové podmienky

Reference atmospheric pressure 101325 Pa

TDS_WINTER_OUTDOOR_REFERENCE_TEMPERATURE_FOR_EUROVENT -11,0 °C

	vonkajší vzduch			cirkulačný vzduch		
	DBT	RH	DA	DBT	RH	DA
leto	32,0 °C	38 %	1,2000 kg/m³	24,0 °C	60 %	1,2000 kg/m³
zima	-11,0 °C	90 %	1,2000 kg/m³	23,0 °C	40 %	1,2000 kg/m³

prívod

 krátky kapsový filter

typ M5/300.Bag.Int.Sld

ePM10 40% - ISO 16890 - EFF CLASS Bag[7.0]/300
E

Filter Energy Performance Class E

zimná prevádzka

výpočtová tlaková strata	168 Pa
počiatočná tlaková strata	135 Pa
celková tlaková strata	200 Pa
prúdenie vzduchu	2,54 m/s

letná prevádzka

výpočtová tlaková strata	168 Pa
počiatočná tlaková strata	135 Pa
celková tlaková strata	200 Pa
prúdenie vzduchu	2,54 m/s

Filter Sizes

VS B,FLT F5 428x287 M5 428x287 (1-2-0303-0001) 3,000 x Pcs

VS B,FLT F5 428x428 M5 428x428 (1-2-0303-0003) 3,000 x Pcs



 **krížový**

typ PCR VVS075 StdEff

zimná prevádzka

prívod

vzstupný vzduch DBT / RH	-11,0 °C / 90 %
Discharge air DBT / RH	6,7 °C / 22 %
prudenie vzduhu	4,60 m/s
tpaková strata wet/dry Wet / Dry	230 Pa / 230 Pa
Air Pressure	101325 Pa
Air Density	1,2000 kg/m ³
Air Volume Flow	9700,00 m ³ /h
Recovery capacity Sensible / Total Sensible / Total	58,0 kW / 58,0 kW
Actual efficiency / at balanced flow Real / BalancedFlow	52 % / 51 %
suchá účinnosť v zime	46 %

zimná prevádzka

odvod

vzstupný vzduch DBT / RH	23,0 °C / 40 %
Discharge air DBT / RH	8,7 °C / 88 %
prudenie vzduhu	4,90 m/s
tpaková strata wet/dry Wet / Dry	276 Pa / 276 Pa
Air Pressure	101325 Pa
Air Density	1,2000 kg/m ³
Air Volume Flow	10290,00 m ³ /h
Resp_Recovery_Bypass_Name	Ano
Resp_Recovery_Adamp_Name	Nie
Resp_Recovery_P_p1	
Resp_Recovery_MaxInternalLeackage_ P_p1	

Resp_Recovery_Info_Name

PlateExchangers

letná prevádzka

prívod

vzstupný vzduch DBT / RH	32,0 °C / 38 %
Discharge air DBT / RH	28,1 °C / 48 %
prudenie vzduhu	4,60 m/s
tpaková strata wet/dry Wet / Dry	264 Pa / 264 Pa
Air Pressure	101325 Pa
Air Density	1,2000 kg/m ³
Air Volume Flow	9700,00 m ³ /h
Recovery capacity Sensible / Total Sensible / Total	13,0 kW / 13,0 kW
Actual efficiency / at balanced flow Real	49 %

letná prevádzka

odvod

vzstupný vzduch DBT / RH	24,0 °C / 60 %
Discharge air DBT / RH	27,7 °C / 48 %
prudenie vzduhu	4,90 m/s
tpaková strata wet/dry Wet / Dry	289 Pa / 289 Pa
Air Pressure	101325 Pa
Air Density	1,2000 kg/m ³
Air Volume Flow	10290,00 m ³ /h
Resp_Recovery_EcoDesign_Name	Resp_Recovery_EcoDesign

Technické údaje pre pozíciu 1

Číslo ponuky 135A/LIVE.EUR/MM/2022-22

+ vodný ohrievač

typ WCL VVS075 1R DT SH.St.St.Std	počet rád 1	Header diameter 1 1/4"/1 1/4"	
Standard Circuits	4,8 [dm ³]	WCL VVS075 SH.St.St.Std	
medium	Water	maximálny pracovný tlak	16 bar
Maximálna teplota média	160,0 °C		
vzstupný vzduch DBT / RH	6,7 °C / 22 %	Discharge air DBT / RH	18,0 °C / 10 %
prudenie vzduhu	3,00 m/s	tlaková strata wet/dry Wet	35 Pa
Air Pressure	101325 Pa	Air Density	1,2000 kg/m ³
Air Volume Flow	9700,00 m ³ /h		
celkový výkon ohrevu	36,8 kW	teplotá média	70,0 °C/50,0 °C
Medium flow rate	1,59 m ³ /h	tlaková strata media	4,95 kPa

▶ Plug-Fan Set

Resp_FanSection_Header PLUG_DD_500_5,50_4

	Resp_FanSection_NumberFanPerSection_Name	x 1
Resp_FanSection_DesignedForWetOperatingConditions		
Resp_FanSection_TheFanSystemEffectsIsTakenIntoAccountInTheFanPerformances		

Ventilátor PLUG_VS_500_AF_Px 1

Resp_FanSection_FanStaticPressure_Name	1055 Pa	Impeller efficienchy: Static / Total	70 %/76 %
dymanický tlak	87 Pa	výkon na hriadelí	4,04 kW x 1
externý tlak	600 Pa	pracovné otáčky	2121 1/min
Resp_FanSection_FanTotalPressure_Name	1141 Pa		
zimná prevádzka		letná prevádzka	
Air Volume Flow	9700,00 m ³ /h	Air Volume Flow	9700,00 m ³ /h

Motor AC_IE3_F_132S_IMB3_4p_5.5_50x 1

400V		50Hz	
FLA	11,8 A	MCA	14,8 A
MCB	16,0 A		
Motor enclosure	IMB3	Nominal current	10,5 A x 1
Physical size / IEC	132S	nominálne otáčky	1470 1/min
Resp_FanSection_Motor_OperationalRatedVoltage_Name	400 V/3 ph	Nominal capacity	5,50 kW x 1
Resp_FanSection_Motor_NominalRatedVoltage_Name	400 V/3 ph/50 Hz	Resp_FanSection_Motor_MotorVersion_Name	Standard

VFD

_AC

_AC



Technické údaje pre pozíciu 1

Číslo ponuky 135A/LIVE.EUR/MM/2022-22

Motor Drive FLA (Full-Load Amperes)	11,8 A	Motor Drive MCA (Min. Circuit Ampacity)	14,8 A
Motor Drive MCB (Max. Circuit Breaker)	16,0 A		
VFD	Áno	Connecting Point	Resp_FanSection_Vfd_ConnectingPoint_Value_NO_AC
VFD Qty in section	1	VFD Voltage Supply	400/3/50 V/ph/Hz
VFD Settings	72 Hz	VFD Rated Power	5,50 kW x 1
VFD in selection	Included	VFD HMI	Nie
		Resp_FanSection_Vfd_ConnectingBoard_Name_AC	Ano
zimná prevádzka		letná prevádzka	
EPC for mean contaminated filters	4,68 kW	EPC for mean contaminated filters	4,82 kW
EPC for clean filters	4,55 kW	EPC for clean filters	4,69 kW
SFP for clean filters	1,69 kW/m³/s	SFP for clean filters	1,74 kW/m³/s
Air Pressure	101325 Pa	Air Pressure	101325 Pa
Air Density	1,2000 kg/m³	Air Density	1,2000 kg/m³

zvukové parametre

Acoustic power level [dB(A)]	frekvencia	63 [Hz]	125 [Hz]	250 [Hz]	500 [Hz]	1000 [Hz]	2000 [Hz]	4000 [Hz]	8000 [Hz]	Lw [dB(A)]
Prívod	[dB(A)]	0,0	51,2	57,4	40,8	43,8	34,1	25,0	16,7	58,6
Odvod	[dB(A)]	0,0	58,4	71,8	77,7	78,0	76,4	71,8	66,2	83,0
Prostredie	[dB(A)]	0,0	46,4	65,8	66,7	66,0	62,4	39,8	25,2	71,6

Acoustic pressure level at 1 meter distance [dB(A)]	frekvencia	63 [Hz]	125 [Hz]	250 [Hz]	500 [Hz]	1000 [Hz]	2000 [Hz]	4000 [Hz]	8000 [Hz]	Lp [dB(A)]
	[dB(A)]	0,0	39,4	58,8	59,7	59,0	55,4	32,8	18,2	64,6

Exhaust airflow

 **krátky kapsový filter**

typ G4/300.Bag.Int.Sld

Coarse 80% (ISO 16890) - EFF CLASS E Bag[5.0]/300

Filter Energy Performance Class E

zimná prevádzka

výpočtová tlaková strata	99 Pa
počiatočná tlaková strata	99 Pa
celková tlaková strata	100 Pa
prúdenie vzduchu	2,70 m/s

letná prevádzka

výpočtová tlaková strata	99 Pa
počiatočná tlaková strata	99 Pa
celková tlaková strata	100 Pa
prúdenie vzduchu	2,70 m/s

Filter Sizes

VS B,FLT G4 428x287 VS B,FLT G4 428x287 (1-2-0302-0001)	3,000 x Pcs
VS B,FLT G4 428x428 VS B,FLT G4 428x428 (1-2-0302-0003)	3,000 x Pcs



Technické údaje pre pozíciu 1

Číslo ponuky 135A/LIVE.EUR/MM/2022-22

Plug-Fan Set

Resp_FanSection_Header PLUG_DD_500_5,50_4

Resp_FanSection_DesignedForWetOperatingConditions
 Resp_FanSection_TheFanSystemEffectIsTakenIntoAccountInTheFanPerformances

Ventilátor PLUG_VS_500_AF_Px 1

Resp_FanSection_FanStaticPressure_Name	1091 Pa	Impeller efficiency: Static / Total	70 %/76 %
dymanický tlak	98 Pa	výkon na hriadeľi	4,47 kW x 1
externý tlak	700 Pa	pracovné otáčky	2202 1/min
Resp_FanSection_FanTotalPressure_Name	1188 Pa		
zimná prevádzka		letná prevádzka	
Air Volume Flow	10290,00 m³/h	Air Volume Flow	10290,00 m³/h

Motor AC_IE3_F_132S_IMB3_4p_5.5_50x 1

400V		50Hz	
FLA	11,8 A	MCA	14,8 A
MCB	16,0 A		
Motor enclosure	IMB3	Nominal current	10,5 A x 1
Physical size / IEC	132S	nominálne otáčky	1470 1/min
Resp_FanSection_Motor_OperationalRatedVoltage_Name	400 V/3 ph	Nominal capacity	5,50 kW x 1
Resp_FanSection_Motor_NominalRatedVoltage_Name	400 V/3 ph/50 Hz	Resp_FanSection_Motor_MotorVersion_Name	Standard

VFD

	_AC		_AC
Motor Drive FLA (Full-Load Amperes)	11,8 A	Motor Drive MCA (Min. Circuit Ampacity)	14,8 A
Motor Drive MCB (Max. Circuit Breaker)	16,0 A		
VFD	Áno	Connecting Point	Resp_FanSection_Vfd_ConnectingPoint_Value_NO_AC
VFD Qty in section	1	VFD Voltage Supply	400/3/50 V/ph/Hz
VFD Settings	75 Hz	VFD Rated Power	5,50 kW x 1
VFD in selection	Included	VFD HMI	Nie
		Resp_FanSection_Vfd_ConnectingBoard_Name_AC	Ano
zimná prevádzka		letná prevádzka	
EPC for mean contaminated filters	5,17 kW	EPC for mean contaminated filters	5,23 kW
EPC for clean filters	5,17 kW	EPC for clean filters	5,23 kW
SFP for clean filters	1,81 kW/m³/s	SFP for clean filters	1,83 kW/m³/s
Air Pressure	101325 Pa	Air Pressure	101325 Pa
Air Density	1,2000 kg/m³	Air Density	1,2000 kg/m³



Technické údaje pre pozíciu 1

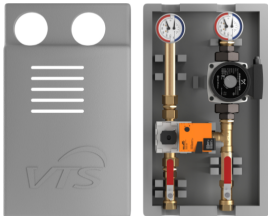
Číslo ponuky 135A/LIVE.EUR/MM/2022-22

zvukové parametre

Acoustic power level [dB(A)]	frekvencia	63 [Hz]	125 [Hz]	250 [Hz]	500 [Hz]	1000 [Hz]	2000 [Hz]	4000 [Hz]	8000 [Hz]	Lw [dB(A)]
Prívod	[dB(A)]	0,0	56,4	69,8	75,7	76,0	74,4	68,9	63,3	81,0
Odvod	[dB(A)]	0,0	57,3	70,7	75,7	76,0	71,7	61,7	54,3	80,3
Prostredie	[dB(A)]	0,0	47,1	66,5	67,4	66,7	63,1	40,5	25,9	72,3

Acoustic pressure level at 1 meter distance [dB(A)]	frekvencia	63 [Hz]	125 [Hz]	250 [Hz]	500 [Hz]	1000 [Hz]	2000 [Hz]	4000 [Hz]	8000 [Hz]	Lp [dB(A)]
	[dB(A)]	0,0	40,1	59,5	60,4	59,7	56,1	33,5	18,9	65,3

Water Pump group (WPG) - water heater regulation system



Water pump group (WPG) provides smooth regulation of water heater capacity. WPG consists of: a EPP casing, termo-manometers, a mesh filter, water pump, 3-way valve with actuator, cutting valves on the source side.

Name:	Resp_Controls_HydronicCoilsControls_Water_Pump_GroupWPG-25-060-6.3		
Heater No:	1		
Type	WPG-25-060-6.3	WPG Quantity	1
Main Supply	230/1/50	WPG_Kvs	6,30
Rated Current	0,5 A		

TDS_ACCESSORIES

prívod

odvod

Resp_Controls_SelectionMode_Header: kompletné

Resp_Acc_InletOutlet	prívod	odvod
Resp_Acc_Inlet1	Resp_Acc_Key_INOUT_FF 1340x695	Resp_Acc_Key_INOUT_FF 1340x695
Resp_Acc_Outlet1	Resp_Acc_Key_INOUT_US 1199x575	Resp_Acc_Key_INOUT_FF 1340x695
Resp_Acc_AirDamper	prívod	odvod
Resp_Acc_Inlet1	Ano	Nie
Resp_Acc_Outlet1	Nie	Ano
Resp_Acc_FlexibleConnection	prívod	odvod
Resp_Acc_Inlet1	Ano	Ano
Resp_Acc_Outlet1	Ano	Ano

Kontrolná aplikácia

Resp_Controls_FunctionalCode	AP 1 0 0 0 0 0 0 6 3 0 0 0 0 1
APP Code	uPC3 (AP-161)
Resp_Controls_LeadingTemperatureSensor_Name	Duct Exhaust

Resp_Controls_OperationalPanel_Name **Resp_Controls_OptionalFeatures_Name**

Resp_Controls_HMIBasic_Name	Ano
Resp_Controls_ControlBox_Name	Ano

Ovládače vzduchovej klapky

Resp_Controls_Column_Header_Name	Resp_Controls_Column_Header_Type	Resp_Controls_Column_Header_Quantity
----------------------------------	----------------------------------	--------------------------------------



Technické údaje pre pozíciu 1

Číslo ponuky 135A/LIVE.EUR/MM/2022-22

Resp_Controls_ADACTRs_ADMP.ACT.SET ON-OFF S 10Nm	ADMP.ACT.SET ON-OFF S 10Nm	1
Resp_Controls_ADACTRs_ADMP.ACT.SET ON-OFF 10Nm	ADMP.ACT.SET ON-OFF 10Nm	1
Resp_Controls_ADACTRs_ADMP.ACT.SET 0-10 10Nm	ADMP.ACT.SET 0-10 10Nm	1

Teplotný senzor

Resp_Controls_Column_Header_Name	Resp_Controls_Column_Header_Type	Resp_Controls_Column_Header_Quantity
Snímač teploty kanálu NTC 10k	Temp. Sensor NTC10k (Duct)	4
Snímač teploty NTC 10k	Temp. Sensor NTC10k (Strap-on)	1

Resp_Controls_TransducersAndSwitches_Header

Resp_Controls_Column_Header_Name	Resp_Controls_Column_Header_Type	Resp_Controls_Column_Header_Quantity
Resp_Controls_TransducersAndSwitches_P RESS.SWITCH	PRESS.SWITCH	2
Resp_Controls_TransducersAndSwitches_F RST.SWITCH	FRST.SWITCH	1

Informácie pre EC 1253/2014

Nie	Parameter	Jednotka	Hodnota
1	Názov výrobcu		VTS sp. z o.o.
2	Identifikátor produktu výrobcu		VVS075-F-P-D-H-V
3	Deklarovaný typ		NRVU, BVU
4	Typ inštalovanej jednotky		Pohon s premenlivou rýchlosťou
5	Typ obnovy energie		Iné
6	Tepelná účinnosť rekuperácie tepla	%	46,00
7	Nominálny prietok NRVU		2,69 / 2,86
8	Efektívny príkon elektrického prúdu	kW	4,68 / 5,17
9	Interný špecifický výkon ventilátora SFPint	w/m³/s	632,52 / 714,45
10	Rýchlosť v priereze	m/s	3,14
11	Menovitý externý tlak	Pa	600,00 / 700,00
12	Vnútorný tlakový pokles ventilačných prvkov Δps, int	Pa	383,92 / 430,47
13	Vnútorný pokles tlaku neventilačných komponentov Δps, pridajte	Pa	70,65 / -39,81
14	Statická účinnosť ventilátorov použitá v súlade s nariadením (ES) č. 327/2011	%	67,60 / 67,60
15	Deklarovaná maximálna miera vonkajšej netesnosti	%	0,01 / 0,01
16	Energetická účinnosť filtrov (deklarované informácie o vypočítanej ročnej spotrebe energie)		Bag / M5 / - / Bag / G4 / -
17	Popis výstrahy vizuálneho filtra pre NRVU		Podporované riadiacou aplikáciou
18	Hladina akustického výkonu skrine LWA	dBA	72
19	Internetová adresa pre pokyny pre demontáž		http://www.vtsgroup.com
20	EcoDesign_compliance		Nie

transportné sekcie

TDS_SECTION_SECTIO N	objem [Kg]	TDS_LENGTH [mm]	TDS_WIDTH [mm]	TDS_HEIGHT [mm]
1	369	1858	1480	1760
2	209	1492	1480	835
3	208	1858	1480	925

Resp_TransportSections_SectionsDims



Technické údaje pre pozíciu 1

Číslo ponuky 135A/LIVE.EUR/MM/2022-22

