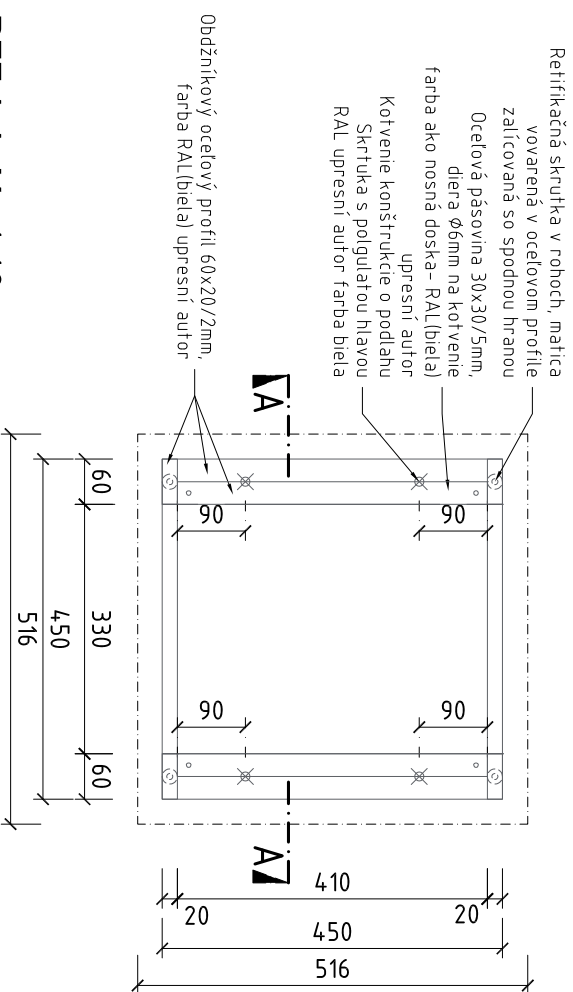
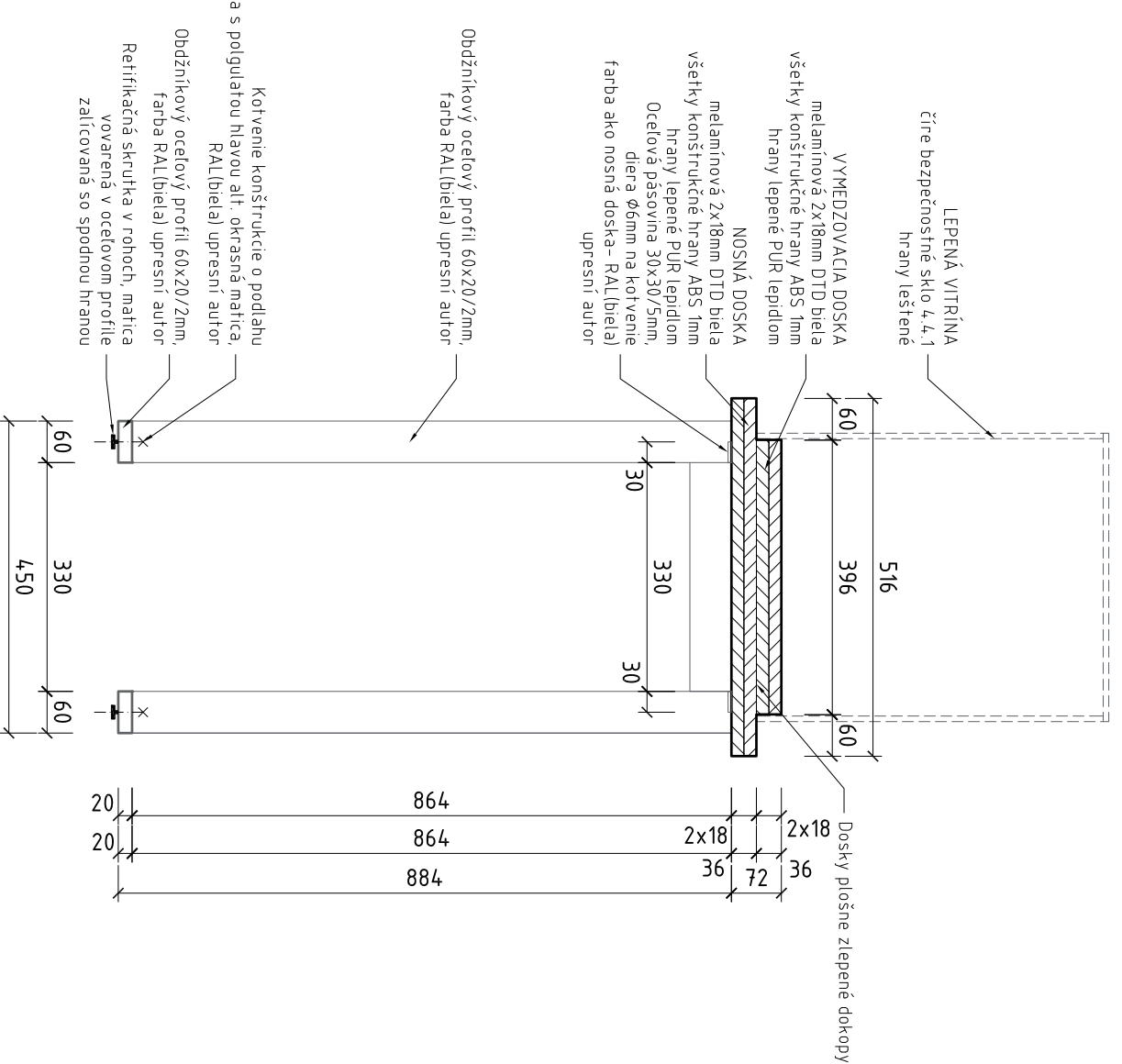


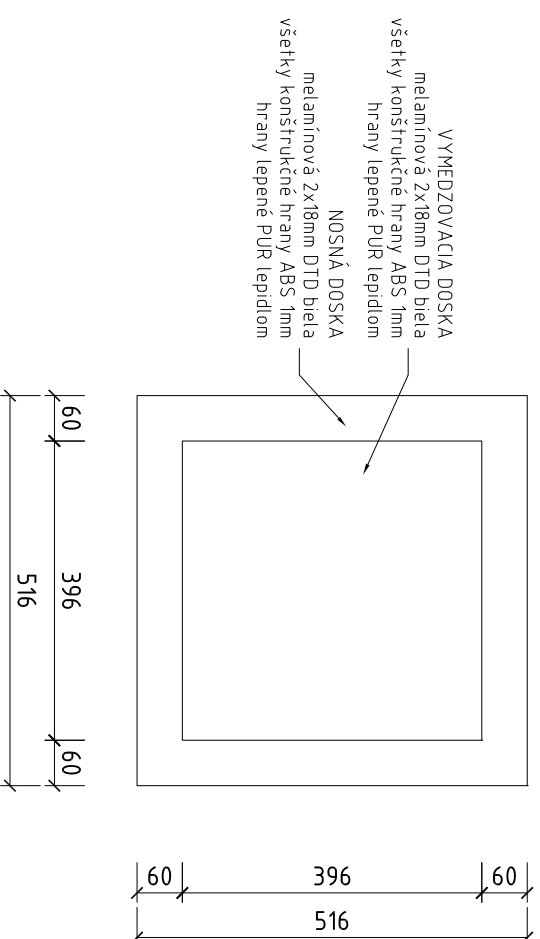
PÔDORYS OCELOVEJ KONŠTRUKCIE, M= 1:10



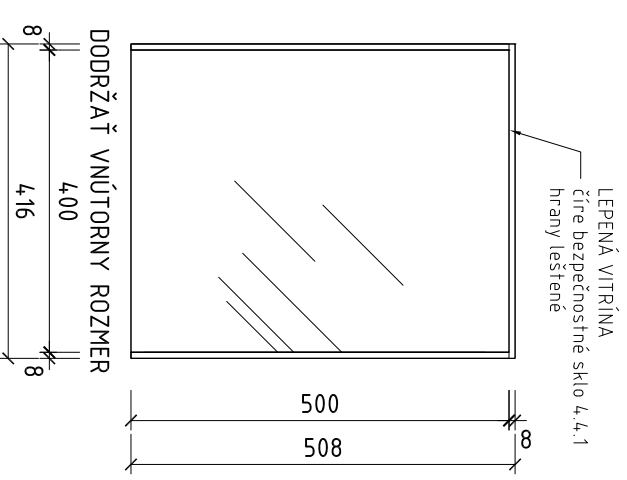
REZ A-A, M= 1:10



PÔDORYS NOSNEJ DOSKY, M= 1:10



LEPENÁ VITRÍNA BOČNÝ POHľad, M= 1:10



	1.NP	2.NP	3.NP	4.NP	
Bez sokla	0	0	0	3	3
SPOLU					3

Poznámka:

- Tento projekt je originál v zmysle autorského zákona, jeho kopírovanie je trestné podľa § 21 zákona č. 383/1997 Z.z. v znení neskorších predpisov
- Pred spracovaním dodávateľskej dokumentácie zamerať pôvodné rozmery a skutočnú stavbnú prípravosť, dodávateľskú dokumentáciu odsúhlasí projektantom
- Kóty skontrolovať a upresniť priamo na stavbe pri realizácii zmien stavby

Zodpovedný proje.:	Ing. arch. Dušan Ferienc, PhD.	SPRACOVATEĽ:	Vings	
Projektant:	Ing. Pavel Vnuk, Ing. Andrej Priehradný	adresa:	Tolstého 7, 811 06 Bratislava	
Investor:	Slovenské národné múzeum - Múzeum Ľudovíta Štúra Vajanského nábřežie 2, P.O.BOX 13, 810 06 Bratislava 16	e-mail:	atelier@vings.sk	
Miesto stavby:	Kukučínova 15, 900 01 Modra	mobili:	+421 902 614 593, +421 948 155 859	
Katastrálne ú.:	Modra, obec Modra	č. parcely :	2677/2	
Názov stavby :	Od Džbána k figurálnej tvorbe			
Obsah výkresu:	Vitrína - 450/920mm			
Počet A4:	december 2021			
Dátum:	DRS			
Stupeň:	Mierka: 1:10			
Číslo výkresu:	16 zmena			
Č. SMM-MEŠ-Z00-2021/1717				

