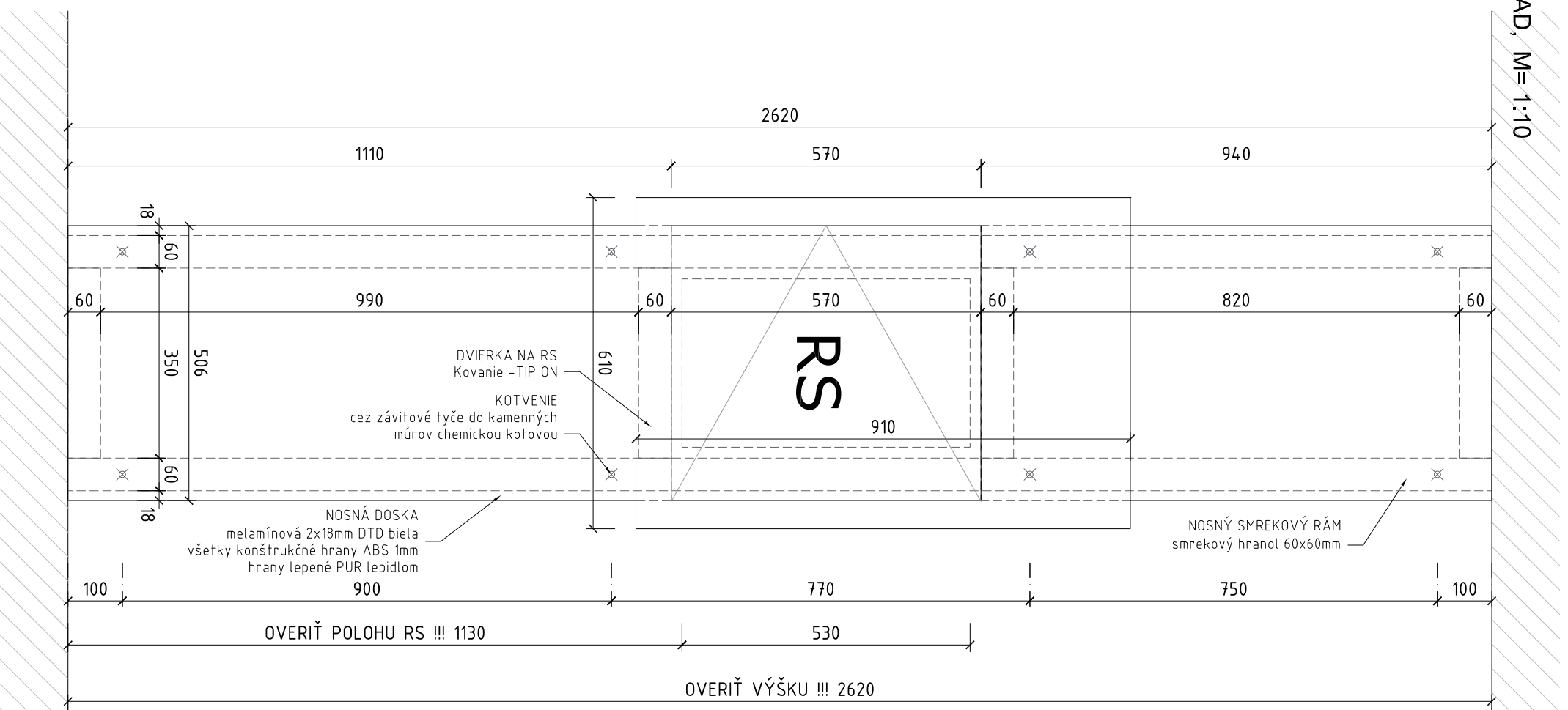
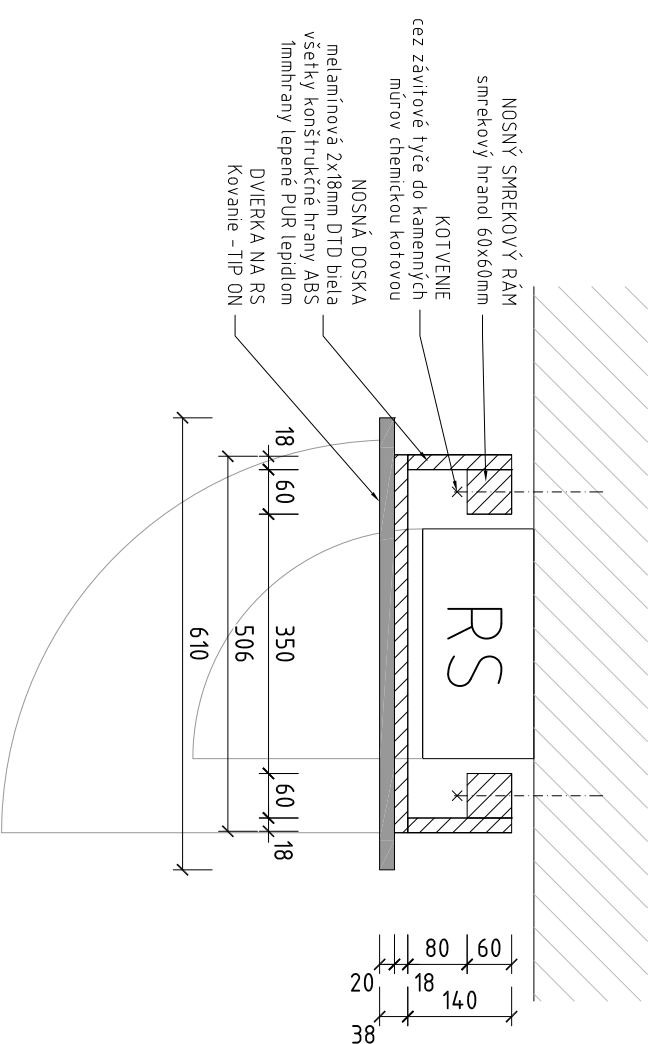


PREDNÝ POHľad, M=1:10



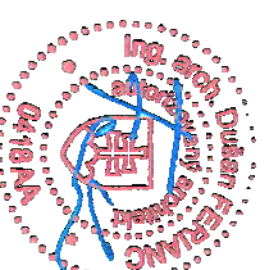
PÔDORYS, M=1:10



	1.NP	2.NP	3.NP	4.NP	
Bez sokla	1	0	0	0	1
<b>SPOLU</b>					<b>1</b>

**Poznámka:**

- Tento projekt je originál v zmysle autorského zákona, jeho kopírovanie je trestné podľa § 21 zákona č. 383/1997 Z.z. v znení neskorších predpisov
- Pred spracovaním dodávateľskej dokumentácie zamerať pôvodné rozmery a skutočnú stavbu prípravenosť, dodávateľskú dokumentáciu odsúhlasí projektantom
- Kóty skontrolovať a upresniť priamo na stavbe pri realizácii zmien stavby



Zodpovedný proje.:	Ing. arch. Dušan Ferienc, PhD.	SPRACOVATEL :	<b>Vings</b>
Projektant:	Ing. Pavel Vnuk, Ing. Andrej Priehradný		adresa: Tolstého 7, 811 06 Bratislava e-mail: dferienc@vings.sk mobil: +421 902 614 593, +421 948 155 859
Investor:	Slovenské národné múzeum – Múzeum Ľudovíta Štúra Vajanského nábřeží 2, P.O.BOX 13, 810 06 Bratislava 16		
Miesto stavby:	Kukučínova 15, 900 01 Modra	č. parcely :	2677/2
Katastrálne ú.:	Modra, obec Modra		
Názov stavby :	Od Džbána k figurálnej tvorbe	Počet A4:	
Obsah výkresu:	Prekrytie elektrického rozvádzača	Dátum:	december 2021
		Stupeň:	DRS
		Mierka:	1:10
		číslo výkresu:	12. zmena
		č. SM-MŠ-Z00-2021/1747	