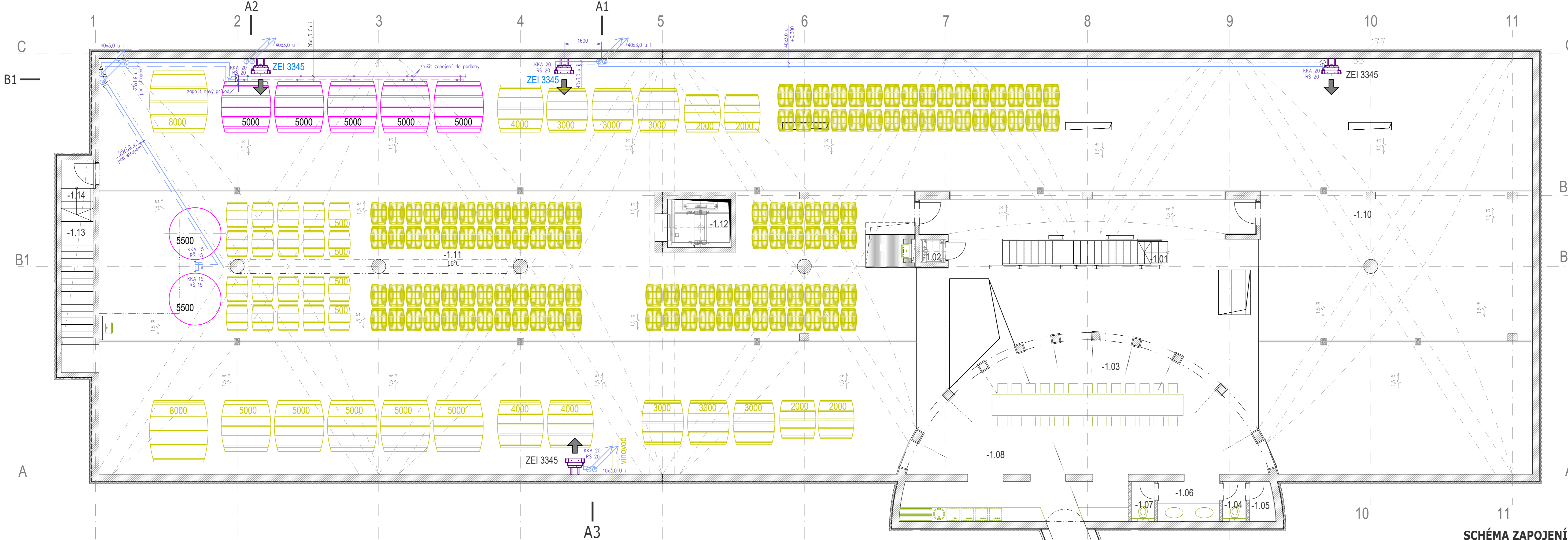


PŮDORYS 1.PP



LEGENDA MIESTNOSTÍ 1.PP

OZNAČENIE MIESTNOSTI	NÁZOV MIESTNOSTI	PLOCHA [m²]	POZNÁMKY
-1.01	SCHODISKO	1.50	
-1.02	STOLOVÝ VÝTAH	1.00	
-1.03	PREZENTÁČNA HALA	118.58	
-1.04	PREDSIEN WC	1.70	
-1.05	WC	1.72	
-1.06	PREDSIEN WC	1.70	
-1.07	WC	1.70	
-1.08	KUCHYNKA	16.27	
-1.09	TUNEL		
-1.10	VÝNNA PIVNICA	618.13	
-1.11	ARCHÍVA PIVNICA	290.42	
-1.12	NÁKLADNÝ VÝTAH	4.85	
-1.13	SKLAD POD SCHODISKOM	9.77	
-1.14	SCHODISKO-PREVÁDZKA		
UŽITKOVÁ PLOCHA		1067.34	

LEGENDA MIESTNOSTÍ 1.NP

OZNAČENIE MIESTNOSTI	NÁZOV MIESTNOSTI	PLOCHA [m²]	POZNÁMKY
1.01	S K L A D	404.80	
1.02	SCHODISKO-PREVÁDZKA	11.70	
1.03	MANIPULAČNÁ PLOCHA	13.20	
	NÁKLADNÝ VÝTAH	4.85	
1.05	P R E D A J N A	82.33	
1.06	STOLOVÝ VÝTAH	1.00	
1.07	SKLAD	4.86	
1.08	KUCHYNKA	1.71	
1.09	PREDSIEN	1.44	
1.10	WC	1.35	
1.11	ZÁDVERIE	9.22	
1.12	SCHODISKO PIVNICA	8.33	
1.13	VSTUPNÁ HALA	26.26	
1.14	R E C E P C I A	7.33	
1.15	CHODBA	29.55	
1.16	SCHODISKO-UBÝTOVANIE	1.44	
1.17	IZBA	26.99	
1.18	KÚPEĽNÁ + WC	4.94	
1.19	IZBA	26.99	
1.20	KÚPEĽNÁ + WC	4.94	
1.21	IZBA	26.99	
1.22	KÚPEĽNÁ + WC	4.94	
1.23	IZBA	26.99	
1.24	KÚPEĽNÁ + WC	4.94	
1.25	TECHN. MIESTNOSŤ UK	4.18	
1.26	LIPKATOVÁČKA - SKLAD	6.09	
1.27	R E Š T A U R Á Č I A	137.00	
1.28	OFIS	11.33	
1.29	KUCHYŇA	30.62	
1.30	PREDSIEN	3.36	
1.31	WC	1.90	
1.32	CHODBA	8.92	
1.33	PREDSIEN - WC - ŽENY	2.88	
1.34	WC - ŽENY	7.31	
1.35	WC-IMOBILNÝCH	2.88	
1.36	PREDSIEN - WC - MUŽI	2.88	
1.37	WC - MUŽI	7.35	
1.38	INŠTALAČNÉ JADRÁ	1.92	
1.39	INŠ. JADRO - VZT	0.50	
1.40	TECH. MIESTN. VÝTAHU	2.14	
UŽITKOVÁ PLOCHA		964.47	

PŮDORYS 1.NP

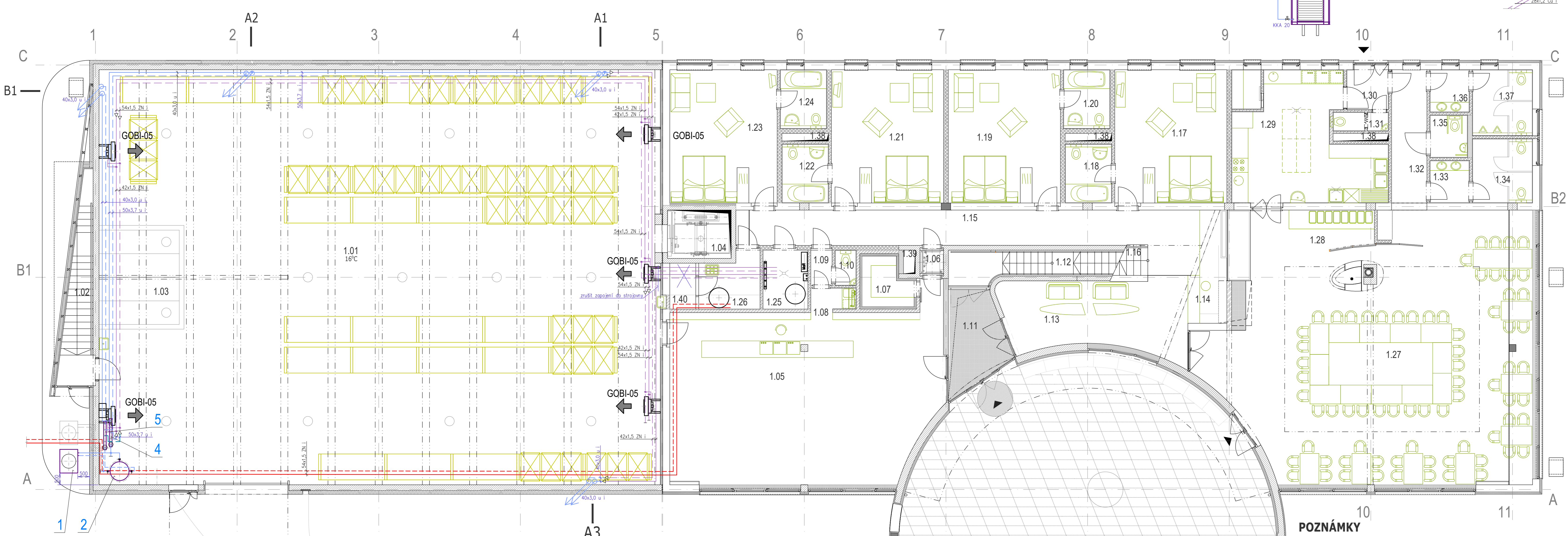


SCHÉMA ZAPOJENÍ CHLADÍCÍ JEDNOTKY



SCHÉMA ZAPOJENÍ SUDŮ

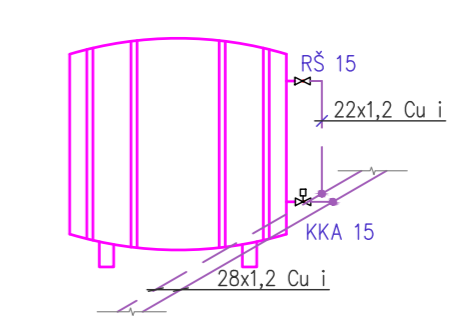
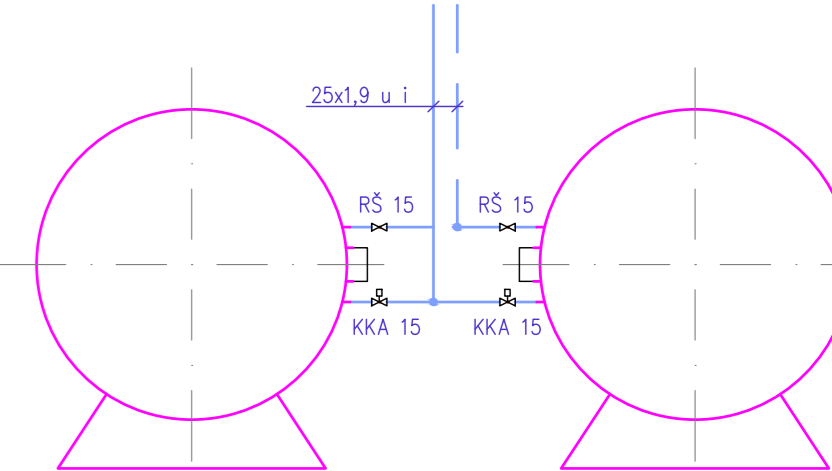


SCHÉMA ZAPOJENÍ 2 KS TANKŮ



POUŽITÉ ZNAČKY

- AO - automatický odzdušňovací ventil
- KK - kulový kohout
- KKA - kulový kohout s pohonným
- VK - vypouštěcí a napouštěcí kohout
- PRV - přepouštěcí ventil
- RŠ - regulační šroubení
- 28x1,5 Cu - měděné potrubí
- 42x1,5 ZN - lisované ocelové potrubí oboustranně zinkované
- 25x1,9 u.i. - potrubí z neměkčeného PVC-U, PN 16; izolované

LEGENDA

- zařízení - nové
- zařízení - stávající
- chladicí voda - stávající (glycol)
- chladicí vratná voda - stávající (glycol)
- voda chladicí (glycol)
- voda chladicí vratná (glycol)
- topná voda - primár
- vratná voda - primár

POZNÁMKY

- odvod kondenzátu z chladicích jednotek ve sklepě veně do nádob
- veškerá propojení mezi chladicích jednotek a paterními rozvody potrubí 25x1,9 PVC-U, PN 16
- zapojení strojovny viz výkres CHL-1: "Schéma strojovny"
- na koncích každé větve bude osazený přepouštěcí ventil DN 32
- všechna potrubí rozvodů chlazení budou izolována trubiciemi AF/Amflex
- tloušťky izolací a vzdálenost podpěr viz výkres CHL-1-1: "Schéma strojovny"

Generální projektant	Faba engineering, s.r.o., Ludičká 75, Brno	Kopie	Aut.
Odpovědný projektant	Ing. Jiří Fabiánek		
Vypracoval	Ing. Jiří Fabiánek	Faba engineering, s.r.o. 690 03 Brno, Ludičká 75 tel.: +420 542 202 202 e-mail: fabae@fabae.cz www.fabae.cz	
Kontroloval		Faba engineering, s.r.o. 690 03 Brno, Ludičká 75 tel.: +420 542 202 202 e-mail: fabae@fabae.cz www.fabae.cz	
Místo	Trnava (SK)	Faba engineering, s.r.o. 690 03 Brno, Ludičká 75 tel.: +420 542 202 202 e-mail: fabae@fabae.cz www.fabae.cz	
Investor	VÍNO MRVA & STANKO a.s. OREŠIANSKÁ CESTA 7/A, TRNAVA	Faba engineering, s.r.o. 690 03 Brno, Ludičká 75 tel.: +420 542 202 202 e-mail: fabae@fabae.cz www.fabae.cz	
Akce	REKONSTRUKCE CHLazení A TOPENÍ VÝROBNÍCH A SKLADOVACÍCH PROSTOR VÍNO MRVA & STANKO a.s. OREŠIANSKÁ CESTA 7/A, TRNAVA	Faba engineering, s.r.o. 690 03 Brno, Ludičká 75 tel.: +420 542 202 202 e-mail: fabae@fabae.cz www.fabae.cz	
SO/PS		Faba engineering, s.r.o. 690 03 Brno, Ludičká 75 tel.: +420 542 202 202 e-mail: fabae@fabae.cz www.fabae.cz	
Svazek	Chlazení 1	Faba engineering, s.r.o. 690 03 Brno, Ludičká 75 tel.: +420 542 202 202 e-mail: fabae@fabae.cz www.fabae.cz	
Název výkresu	PŮDORYS 1.PP A 1.NP	Faba engineering, s.r.o. 690 03 Brno, Ludičká 75 tel.: +420 542 202 202 e-mail: fabae@fabae.cz www.fabae.cz	
		Faba engineering, s.r.o. 690 03 Brno, Ludičká 75 tel.: +420 542 202 202 e-mail: fabae@fabae.cz www.fabae.cz	

CHL-1-2