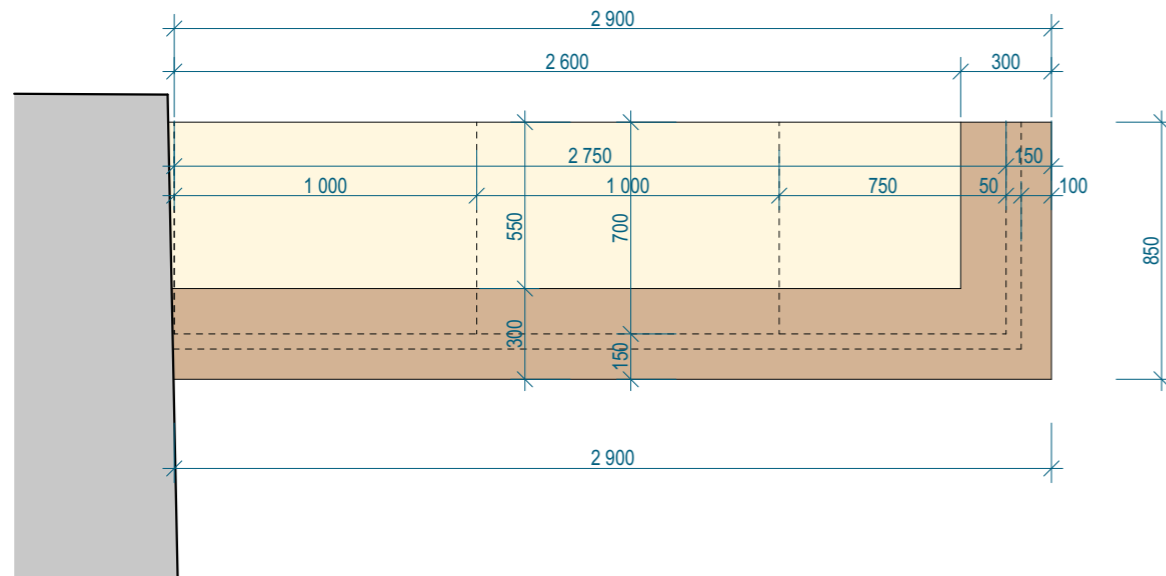


OZNAČENIE

INT14

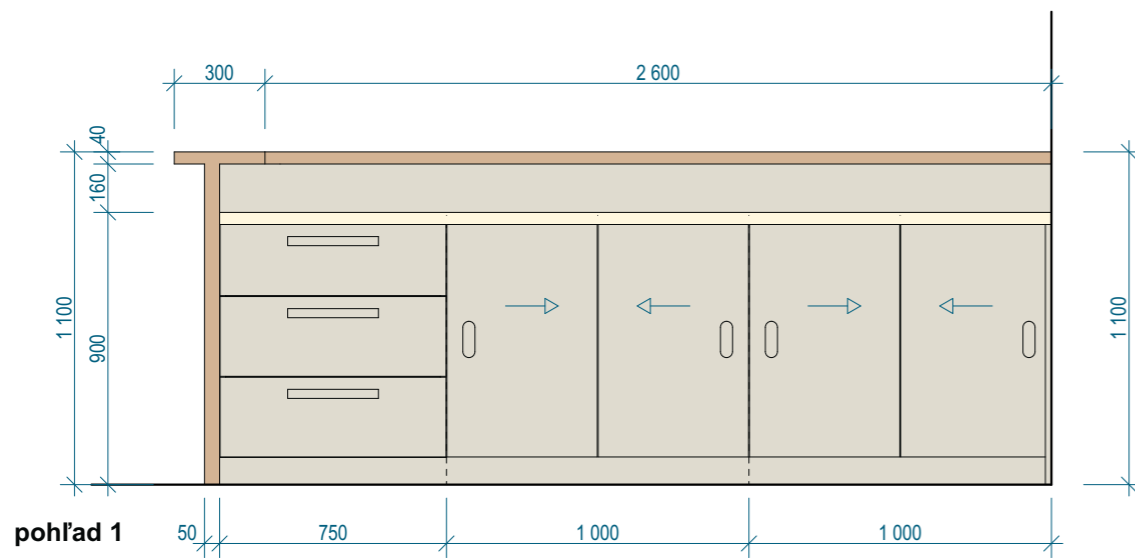
CUKRÁREŇ – BAROVÝ PULT CUKRÁRNE



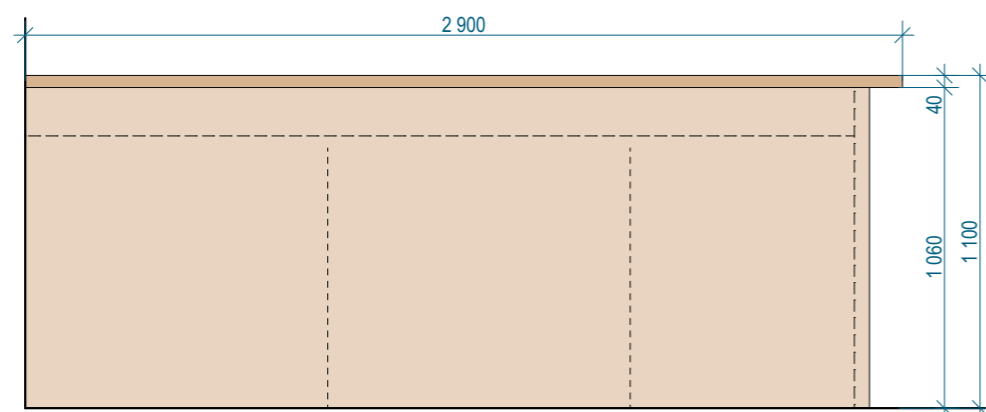
pôdorys

LEGENDA POVRCHOVÝCH ÚPRAV

- drevená dýha
- laminované dvierka
- laminovaná pracovná doska



pohľad 1



pohľad 2



VÝMERA	1kpl
POPIS (MATERIÁL, KONŠTRUKCIA)	<p>BAROVÝ PULT CUKRÁRNE miestnosť č. 1.09</p> <p>- konštrukcia kombinovaná: korpus z DTD s bielou povrch. úpravou lamino; zvislé hrany korpusu pri dvierkach zahranené laminom vo farbe dvierok pracovná doska- 2x DTD doska; hr.36mm, úprava lamino - zrno; dvierka z DTD laminovaná - farebnosť bude pred výrobou odsúhlasená projektantom zástena barového pultu DTD s povrchom dubovej drevenej dýhy; hr. min. 5cm barový pult - 2x DTD - hr. min. 36mm; s povrchom dubovej drevenej dýhy hr. 2,5mm ošetrené tvrdým špeciálnym olejom na pracovné dosky, po hranách bude pult zahranený lištou z masívneho dreva na spevnenie hrán</p> <p>všetky zariadenia a prvky uvedené v dokumentácii sú odporúčané môžu byť nahradené obdobnými zariadeniami a prvkami, ktoré majú rovnaké technologické parametre a kvalitu, respektíve sú kvalitnejšie pred objednávkou všetky povrchové úpravy schváli projektant a metodik KPÚ!</p>

- PRED ZAHÁJENÍM REALIZÁCIE JE NUTNÉ DOKLADNÉ ZAMERANIE DOSIAHNUTÝCH ROZMEROV NA STAVBE S VYHOVENÍM VÝROBNEJ DOKUMENTÁCIE!
- VÝROBNÚ DOKUMENTÁCIU PREDLOŽIŤ NA ODSÚHLASENIE PROJEKTANTOVI STAVEBNEJ ČASTI!
- VÝROBNÚ DOKUMENTÁCIU ZOSÚLADIŤ S POŽIADAVKAMI VŠETKYCH PROFESIÍ!
- VÝROBKY DODÁVAŤ S KOMPLETNÝMI OSADZOVACÍMI A KRYCÍMI PRVKAMI!
- NA SPÁJANIE POZDLŽNYCH PRVKOV OPLECHOVANIA JE POTREBNÉ PRÍPOČÍTAŤ DOSTATOČNÚ REZERVU!
- KLAMPIARSKÉ KONŠTRUKCIE REALIZOVAŤ V ZMYSLE KLAMPIARSKYCH PREDPISOV A NORIEM!
- TENTO VÝPIS NESLŪŽI AKO VÝROBNÁ DOKUMENTÁCIA!!!