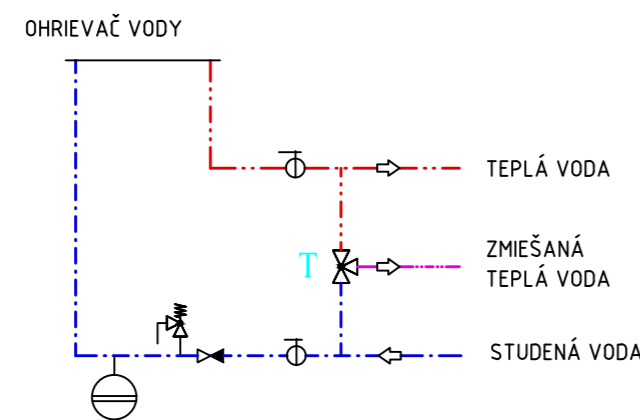
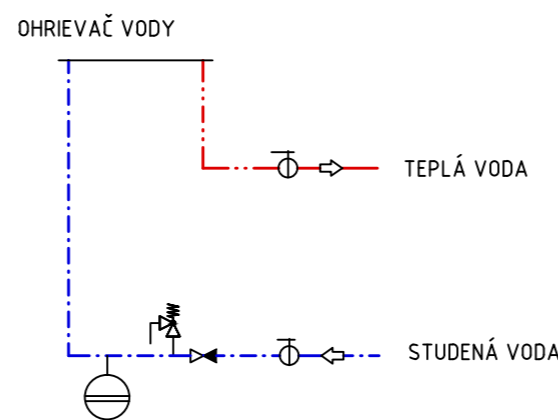


ZAPOJENIE OHRIEVAČA VODY OPV1



ZAPOJENIE OHRIEVAČA VODY OPV2

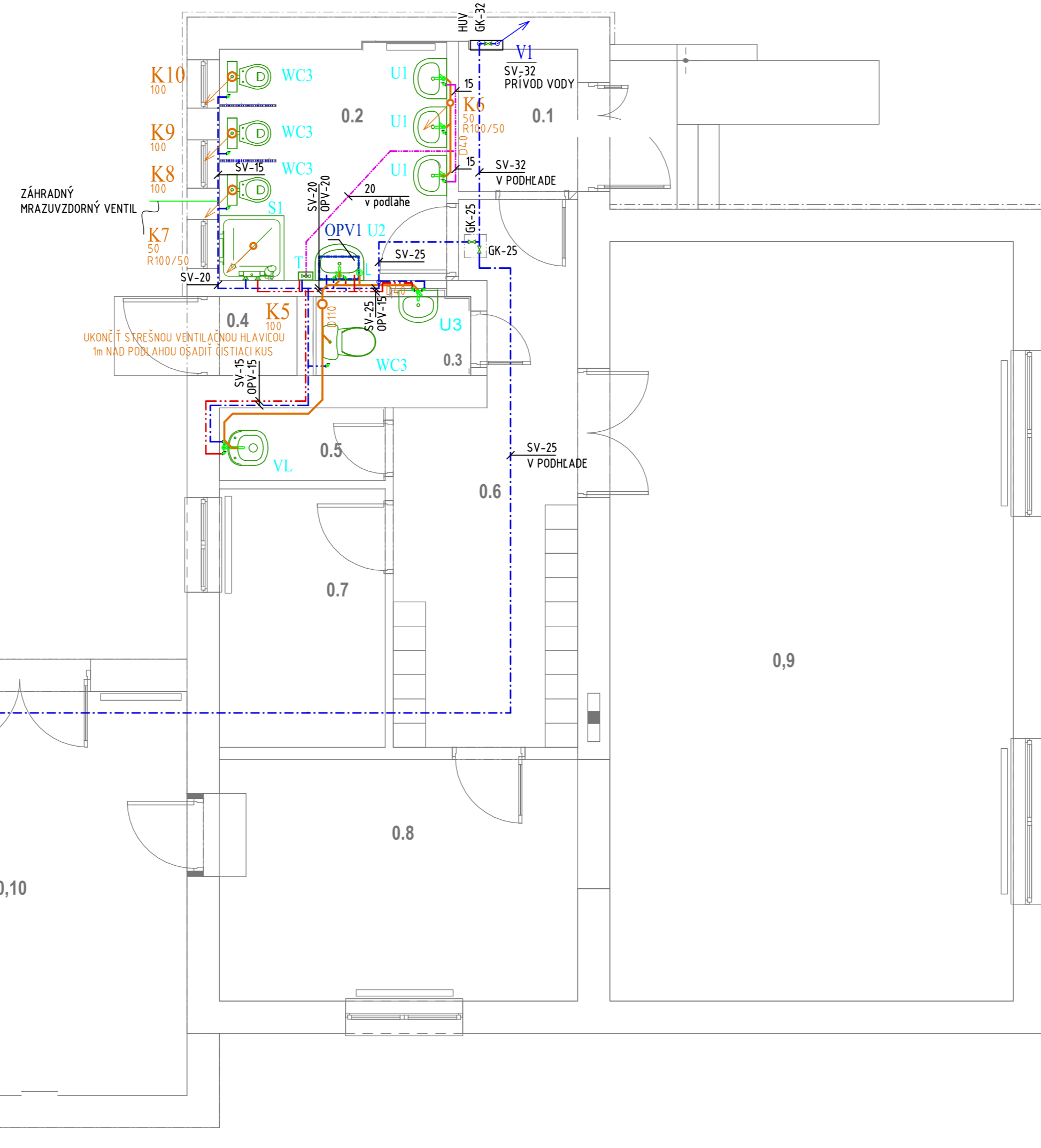


- POISTNÝ VENTIL
- SPÁTNÁ KLAPKA
- UZATVARACÍ KOHÚT
- EXPANZNÁ NÁDOBA
- TERMOSTATICKÝ ZMIEŠAVACÍ VENTIL

LEGENDA POTRUBÍ

- KANALIZAČNÉ POTRUBIE (PP)
- POTRUBIE STUDEJ PITEJ VODY, /SV/, typ EVO PP-RCT
- POTRUBIE TEPLEJ PITEJ VODY, /OPV/, typ EVO PP-RCT
- POTRUBIE ZMIEŠANEJ TEPLEJ VODY, typ EVO PP-RCT

čm	Názov miestn.	m2
0,1	Vstupná chodba	2,6
0,2	Wc-žiáci	8,14
0,3	Wc zamestn.	1,86
0,4	Tech. miestn	0,94
0,5	Ekonomat	1,85
0,6	Chodba/saňa	12,82
0,12	Chodba	3,49
0,13	Wc-zamestn.kuch	3,24
0,14	Výdaj stravy	4,68



LEGENDA

- WC1** ZÁCHODOVÁ MISA KOMBI, ODPAD SPODNÝ, WC DUROPLASTOVÁ DOSKA S POKLOPOM VENTIL ROHOVÝ DNIS VRÁTANE PRÍSLUŠENSTVA
- WC2** DETSKÝ KLOZET JIKA BABY S VODOROVNÝM ODPADOM, PLASTOVÁ NÁDRŽKA PRE SAMOSTATNE STOJACÉ KLOZETY OS ZADNEHO VÝVODU KLOZETU - 170mm OD PODLAHY, WC DUROPLASTOVÁ DOSKA BEZ POKLOPU, ANTIBAKTERIÁLNA ÚPRAVA VENTIL ROHOVÝ DNIS VRÁTANE PRÍSLUŠENSTVA, VENTIL ROHOVÝ DNIS VRÁTANE PRÍSLUŠENSTVA,
- WC3** ZÁCHODOVÁ MISA KOMBI, ODPAD ZADNÝ ROVNÝ, WC DUROPLASTOVÁ DOSKA S POKLOPOM VENTIL ROHOVÝ DNIS VRÁTANE PRÍSLUŠENSTVA
- U1** UMYVADIELKO DITURVITOVÉ JIKA BABY, s otvorom, 600mm, UMYVADLOVÁ STOJANKOVÁ PAKOVÁ BATÉRIA - 1/2", SIFÓN - d40mm, ROHOVÉ VENTILY - 1/2"x3/8"
- U2** UMYVADLO DITURVITOVÉ, s otvorom, 600mm, UMYVADLOVÁ STOJANKOVÁ PAKOVÁ BATÉRIA - 1/2", SIFÓN - d40mm, ROHOVÉ VENTILY - 1/2"x3/8"
- U3** UMYVADLO DITURVITOVÉ, s otvorom, 500mm, UMYVADLOVÁ STOJANKOVÁ PAKOVÁ BATÉRIA - 1/2", SIFÓN - d40mm, ROHOVÉ VENTILY - 1/2"x3/8"
- T** TERMOSTATICKÝ ZMIEŠAVACÍ VENTIL S OCHRANOU PROTI OBARENIU HONEYWELL T200, UMIESTNIŤ MIMO DOSAHU DEŤÍ
- OPV** ZÁSOBNÍKOVÝ OHRIEVAČ PITEJ VODY, OBJEM 80 LITROV, MOŽNOSŤ VERITKÁLNEJ A HORIZONTÁLNEJ INŠTALÁCIE HMOTNOSŤ ZÁSOBNÍKA NAPLNENEO VODOU - 116 KG, V PROCESE PRÍPRAVY REALIZÁCIE PREVERIŤ NOSNOSŤ STENOVEJ KONŠTRUKCIE
- OPV2** ZÁSOBNÍKOVÝ OHRIEVAČ PITEJ VODY, OBJEM 80 LITROV, MOŽNOSŤ VERITKÁLNEJ A HORIZONTÁLNEJ INŠTALÁCIE HMOTNOSŤ ZÁSOBNÍKA NAPLNENEO VODOU - 116 KG, V PROCESE PRÍPRAVY REALIZÁCIE PREVERIŤ NOSNOSŤ STENOVEJ KONŠTRUKCIE
- L** NADOMIETKOVÝ LIEVIK PRE ODVOD KONDENZÁTU
- VL** VYLEVKA DITURVITOVÁ, stojatá, DREZOVA NASTENNÁ BATÉRIA 1/2"-150, s predĺženým ramienkom, cca 250-330 mm
- D1** DREZ v kuchynskej zostave, nerezový, DREZOVÁ STOJANKOVÁ PAKOVÁ BATÉRIA 1/2", SIFÓN - d50mm s prípojkou, ROHOVÉ VENTILY - 1/2"x3/8", PRAČKOVÝ ROHOVÝ VENTIL 1/2"x 3/4"
- S1** SPRCHOVÁ MISA, akrylát, SPRCHOVÉ DVERE, bezpečnostné sklo, SIFÓN - DN50, SPRCHOVÁ PAKOVÁ BATÉRIA 1/2"-150, SPRCHOVÝ SET f. j. držiak sprchy, ružica, hadica
- AP** AUTOMATICKÁ PRAČKA, SIFÓN PRAČKOVÝ HL400 - d40/50mm, ROHOVÝ PRAČKOVÝ VENTIL - 3/4 x 1/2", s filtrom

POZNÁMKA

1. TYP VÝROBKU UVEDENÝ NA VÝKRESE SLUŽI LEN NA PŘIBLIŽENIE PARAMETROV f. j. AKO PŘÍKLAD. V PROCESE REALIZÁCIE JE HO MOŽNÉ NAHRADIŤ VÝROBKOM RÔZNYCH VÝROBCOV, ALE ADEKVATNÝCH PARAMETROV, ODSUHLASIŤ S INVESTOROM.
2. V PROCESE REALIZÁCIE JE POTREBNÉ VYKONAŤ KOORDINÁCIU ZDRAVOTECHNICKÝCH ROZVODOV SO ZARIADENÍM A ROZVODMI ÚVK, VZT, ELI a pod.
3. VÝŠKA WC MISY PRE ŽIAKOV 300-340mm OD PODLAHY, VÝŠKA UMYVADIEL PRE ŽIAKOV 500mm OD PODLAHY, ZMIEŠAVACIA BATÉRIA MIMO DOSAHU ŽIAKOV
4. ČÍSLO UDAVAJÚCE DIMENZIU POTRUBIA VYJADRUJE JEHO VNÚTORNÚ SVETLOSŤ "DN", IBA V PRÍPADE AK PRED ČÍSLOM JE "d, D" JEDNÁ SA O VONKAJŠÍ PRIEMER POTRUBIA
5. PRI MONTÁŽI ZARIADENÍ DODRŽAŤ POKYNY VÝROBCU

HIP:	ZODPOVEDNÝ PROJEKTANT ZTI:	D.D.-ARCH s.r.o HENCOVCE 1836 09302 VRANOV NAD TOPLŔOU MOBIL:0918 683 103	
ING. ARCH. D. DVORJAK	ING. M. DIŇA		
OBECNÝ ÚRAD:	VRANOV NAD TOPLŔOU		
OBJEDNÁVATEL:	SŠI VRANOV NAD TOPLŔOU M.R. ŠTEFÁNKA 140, 09341	STUPEŇ	PS
NAZOV VÝKRESU:	PRESTAVBA ADMINSTR. BUDOVY NA MATERSKÚ ŠKOLU	FORMÁT:	8A4
MIESTO STAVBY:	ul. RÁZUSOVÁ, s.č. 106, VRANOV NAD TOPLŔOU	DÁTUM:	09/2021
DIEL:	ZTI	MIERKA:	1:50
DRUH VÝKRESU:	PŔODORYS 1.NP -ROZVODY ZTI	Č.V.	2