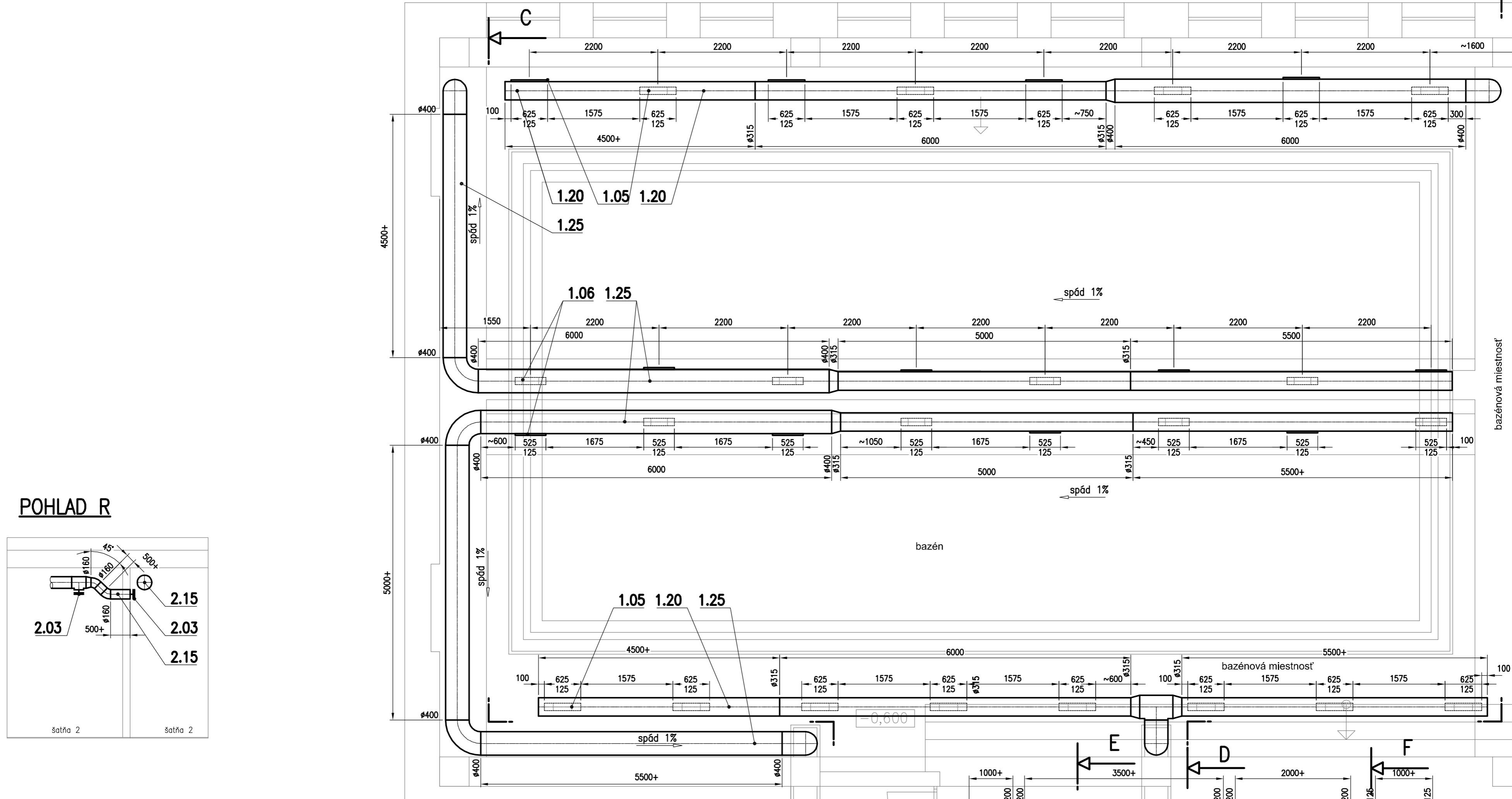
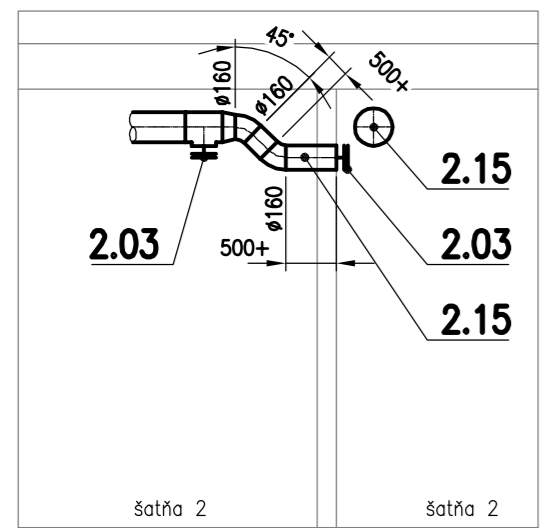


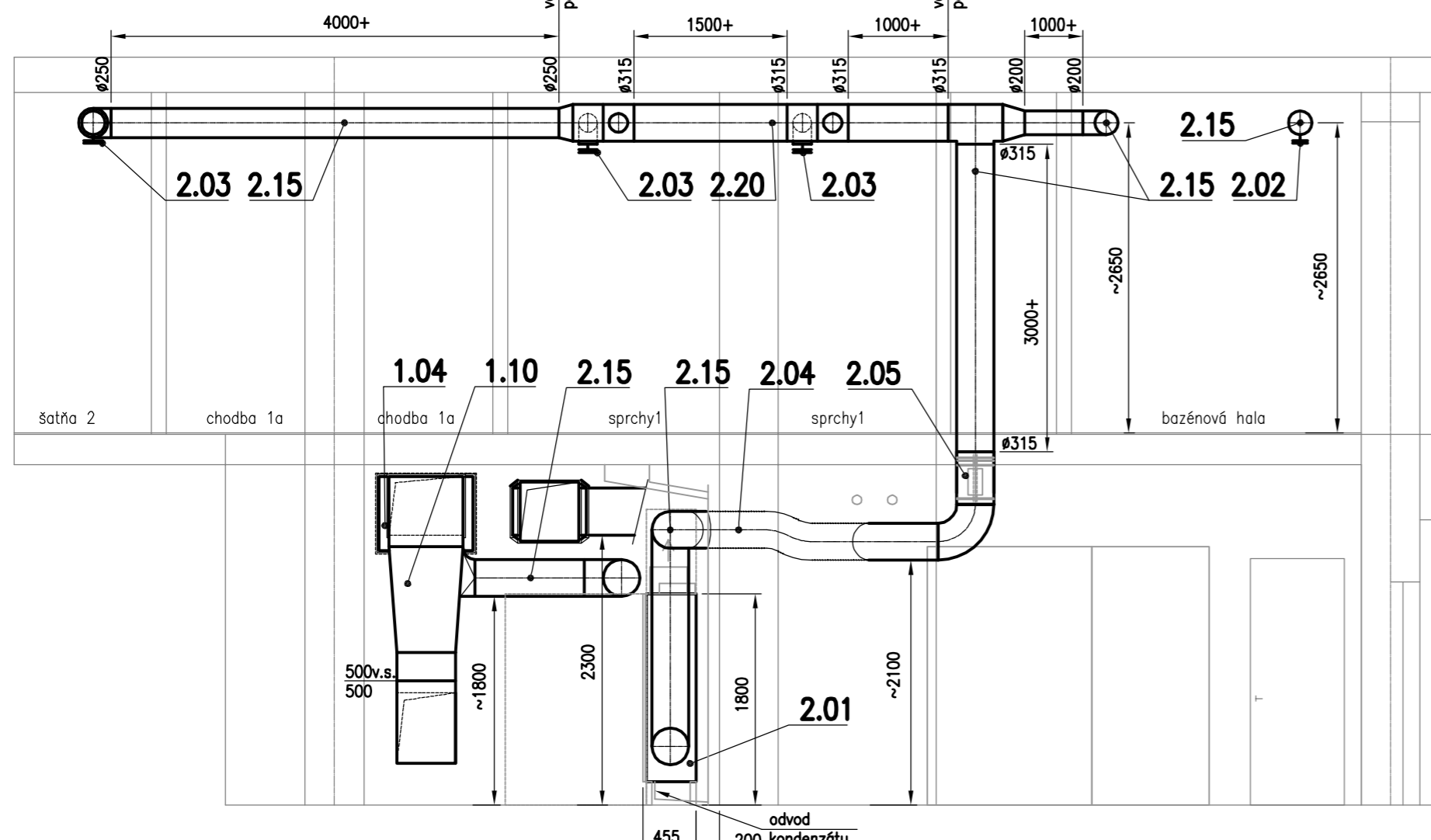
PĎDORYS 1.NP



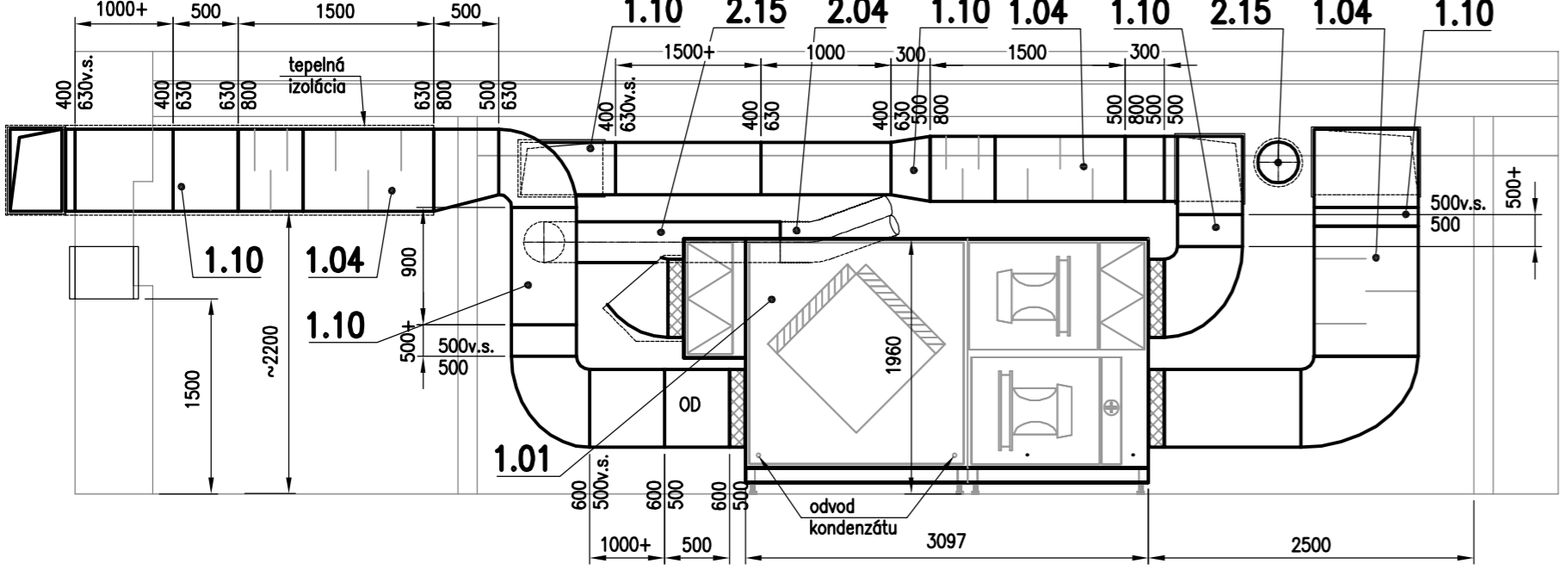
POHLAD R



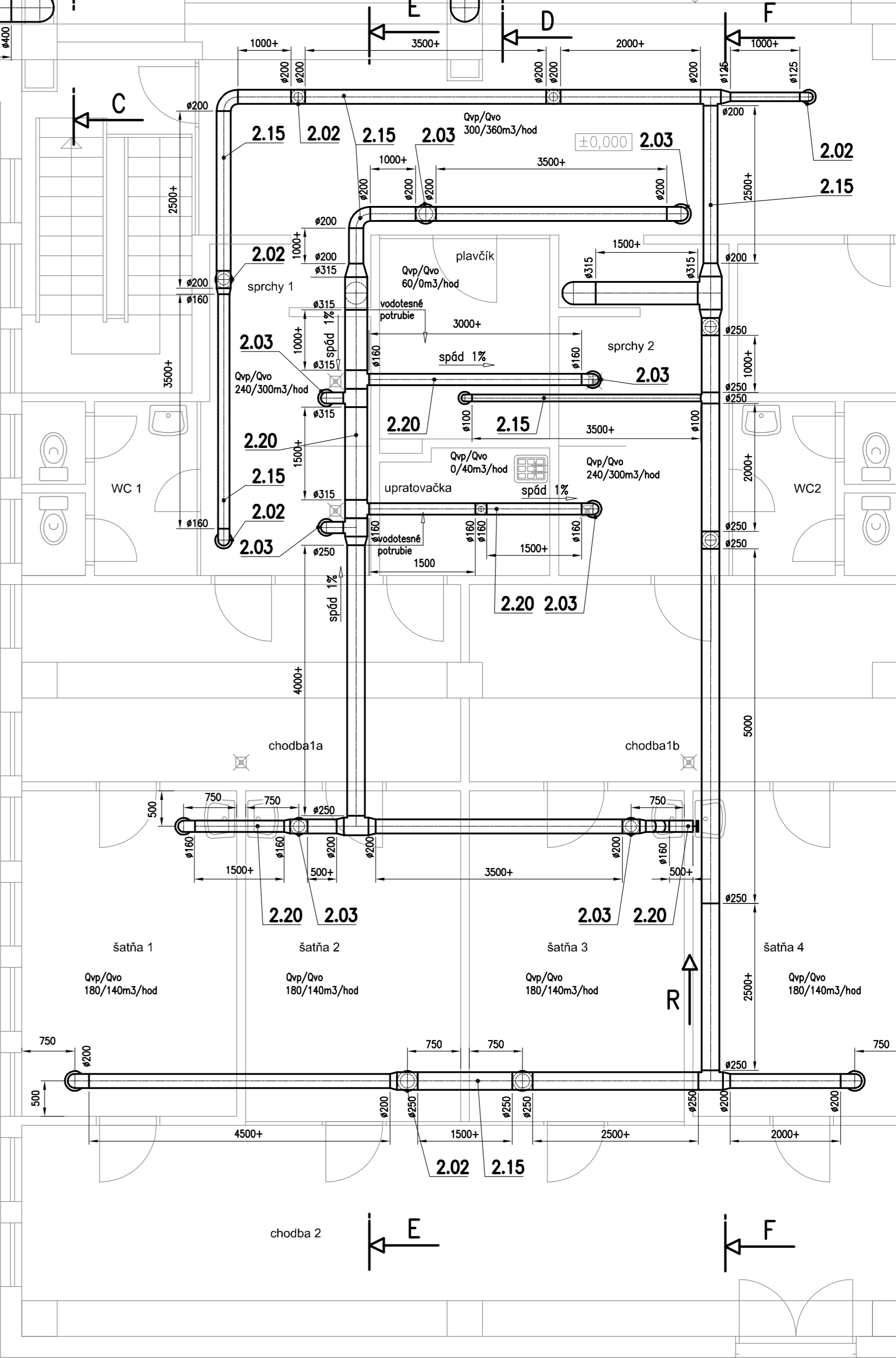
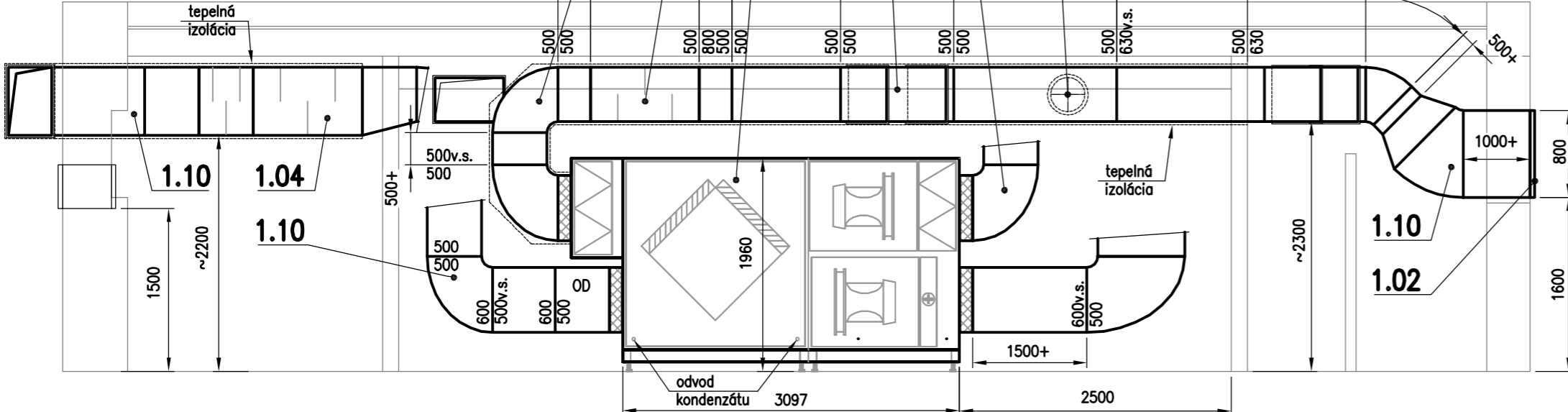
REZ E-E



REZ A-A odvod vzduchu



REZ A-A prívod vzduchu



POZNÁMKA:
 Vzduchotechnické zariadenia je potrebné odvodniť, cez protizápalový uzáver a odvieť do kanalizácie, potrubie je potrebné viesť v spáde 3%.
 Vzduchotechnické potrubie je uchytené do stavebnej konštrukcie po cca 2,5 až 3m pomocou závesov, objímkov.
 Niematické vložky zariadení je potrebné podprieť, aby hmotnosť potrubia na ne nepôsobila a vodivo prepojil aj potrubie.
 Neoddeliteľnou súčasťou výkresovej dokumentácie je technická správa a zoznam strojov a zariadení!

Qvp/Ovo vzduchový výkon na prívode/odvode vzduchu
 XXX+ dĺžka potrubia upravená pri montáži
 v.s. voľný spoj

rev. 0	základný návrh	06/2018
Revision	Change	Date
Revizija	Zmena	Datum
Modification		
Vypracoval:	Ing. T. Kollárová	Paré
Schválil:	Ing. T. Kollárová	
Zodp. proj. SO/PS:	Ing. E. Poprocký	
INVESTOR	Gymnázium Martina Kukučína, Clementisova 1166, 050 01 Revúca	Stupeň PD
MIESTO	Revúca	Datum
STAVBA	REKONŠTRUKCIA BAZÉNA	Poč. A4
SO/PS	Gymnázium Martina Kukučína Revúca	8
OBSAH	VZDUCHOTECHNIKA	Mierka:
		1:50
		Arch.č.
		Č.výkr.
	PĎDORYS 1.NP, REZY A-A, E-E	
	PODHLAD R	1318.VZ - 2