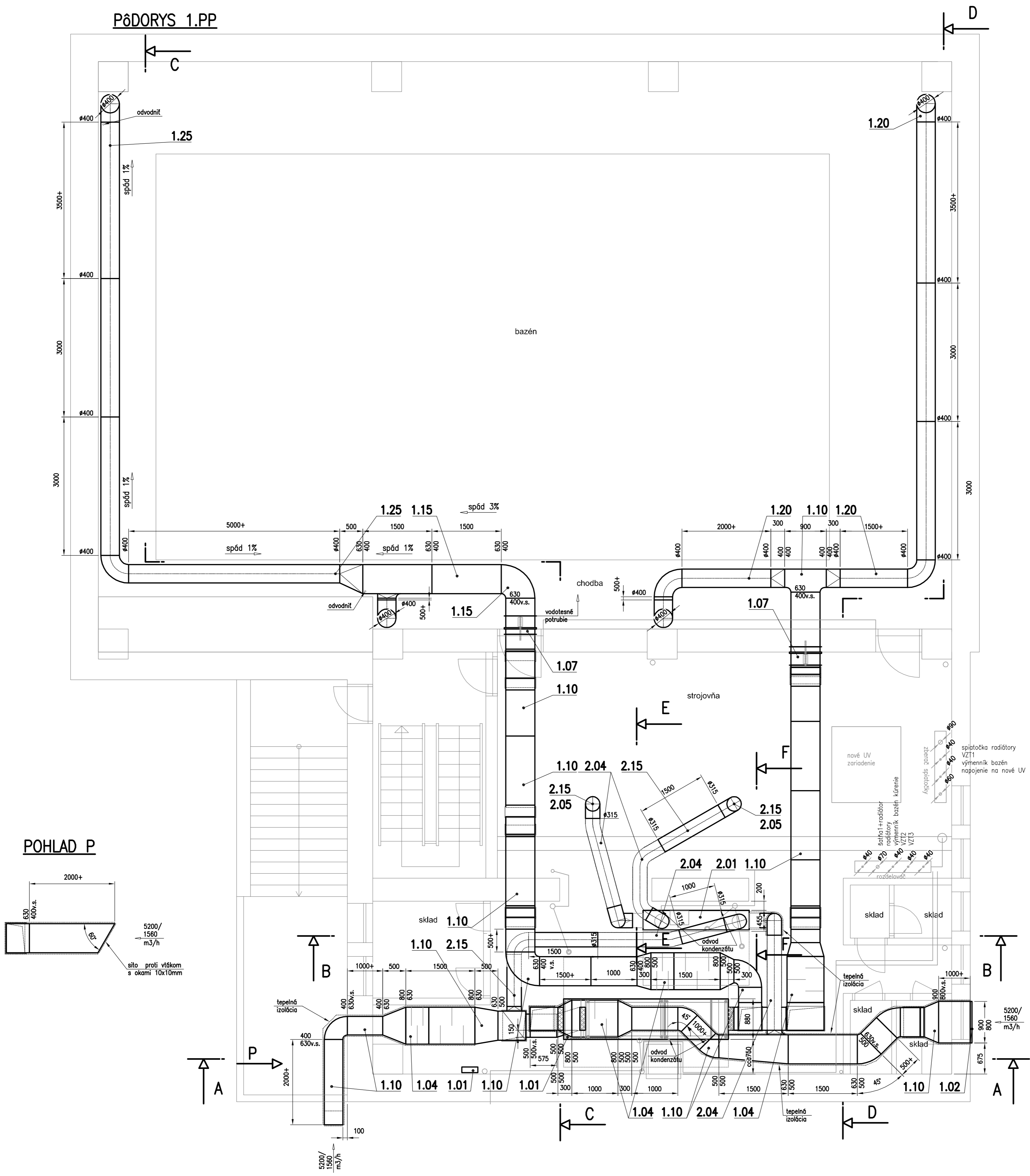
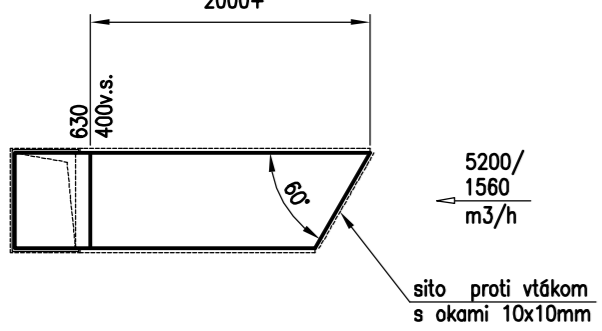


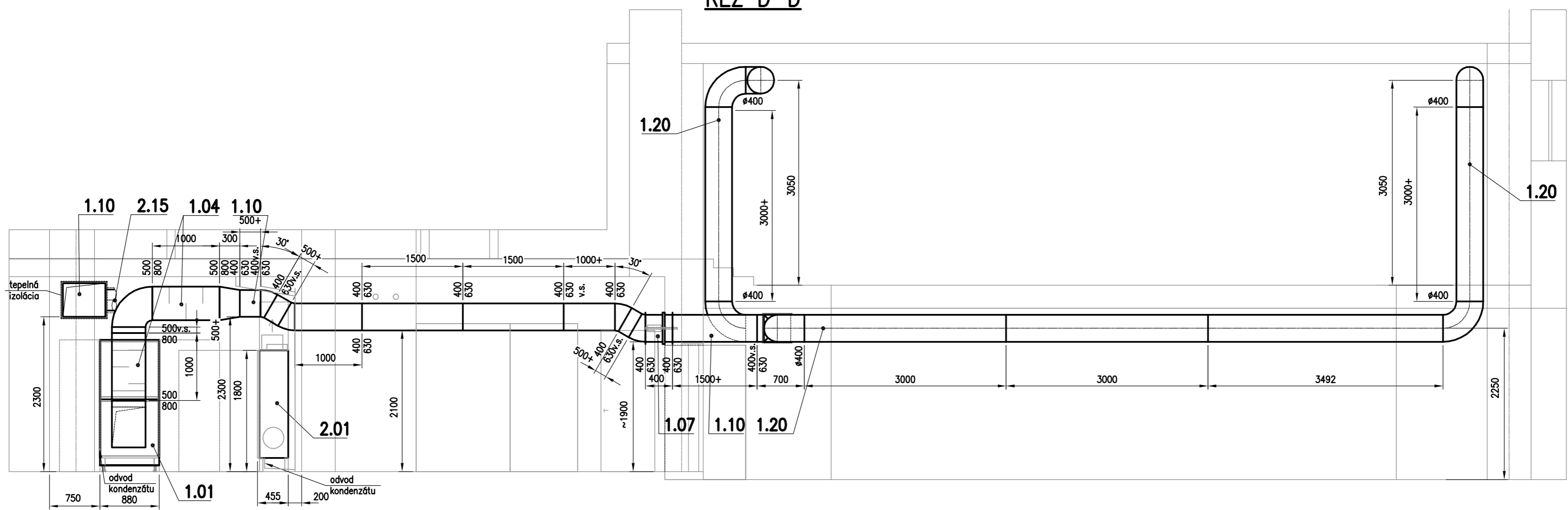
PŇDORYS 1.PP



POHLAD P



REZ D-D



POZNÁMKA:

Vzduchotechnické zariadenia je potrebné odvodniť, cez protizápachový uzáver a odvieť do kanalizácie, potrubie je potrebné viesť v spáde 3%.
 Vzduchotechnické potrubie je uchytené do stavebnej konštrukcie po cca 2,5 až 3m pomocou závesov, objímok.
 Tlmiace vložky zariadení je potrebné podprieť, aby hmotnosť potrubia na ne nepôsobila a vodivo prepajú aj potrubie.
 Neoddeliteľnou súčasťou výkresovej dokumentácie je technická správa a zoznam strojov a zariadení.

Ovp/Qvo vzduchový výkon na prívode/odvode vzduchu
 XXX+ dĺžku potrubia upravenú pri montáži
 v.s. voľný spoj

rev. 0	základný návrh	06/2018
Revision	Zmena Modification	Date
Vypracoval:	Ing. T. Kollárová	Paré
Schválil:	Ing. T. Kollárová	
Zodp. proj. SO/PS:	Ing. E. Poprocký	
INVESTOR	Gymnázium Martina Kukučína, Clementisova 1166, 050 01 Revúca	Stupeň PD
MIESTO	Revúca	Dátum
STAVBA	REKONŠTRUKCIA BAZÉNA	Poč. A4
SO/PS	Gymnázium Martina Kukučína Revúca	Mierka:
	VZDUCHOTECHNIKA	Arch.t.
OBSAH	PŇDORYS 1.PP, REZ D-D PODHLAD P	Č.vykr.
		1318.VZ - 1