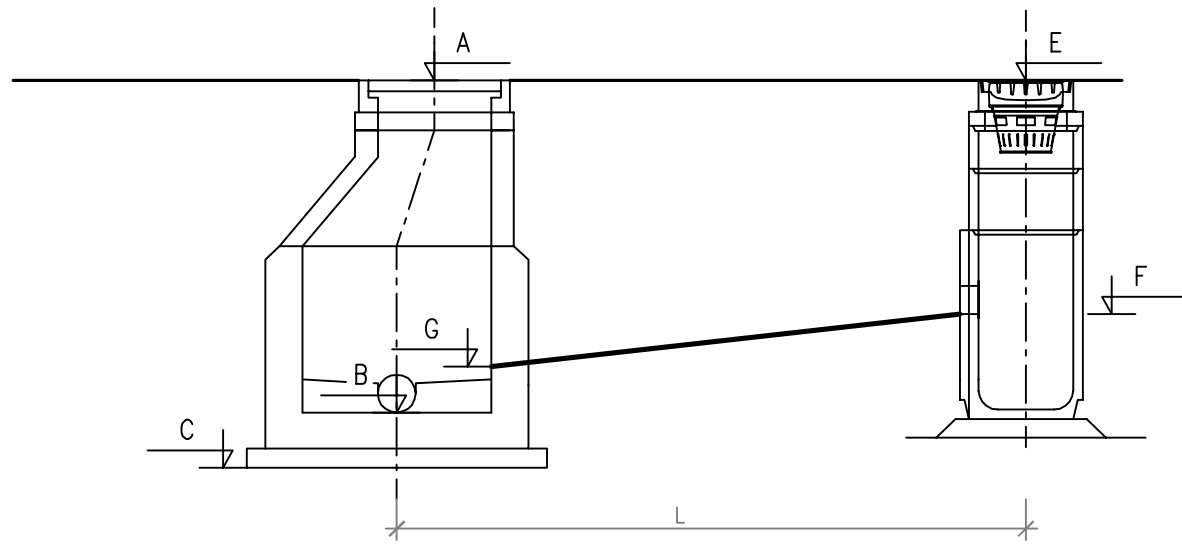


SCHÉMA, VÝPIS KANALIZAČNEJ PRÍPOJKY

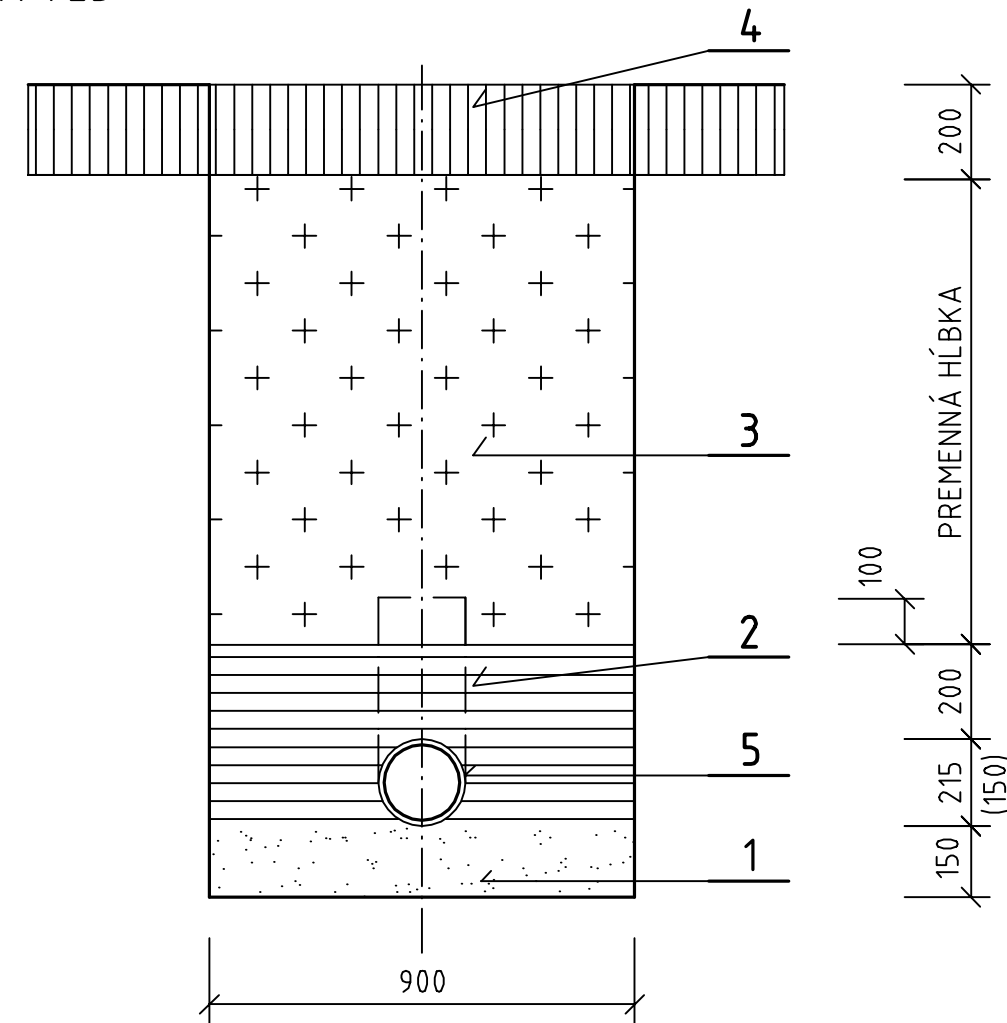


VÝPIS PRÍPOJKY

OZNAČENIE PRÍPOJKY	ZAÚSTENIE DO STOKY	STANIČNIE	PARCELNÉ ČÍSLO	ČÍSLO DOMU	KÓTY PRÍPOJKY					SKLON PRÍPOJKY	DLŽKA PRÍPOJKY	SVETLOSŤ	MATERIÁL	TVAROVKY					HLBKA PRÍP.				
					A	B	E	F	G					PK 150/45°	PK 150/30°	PK 150/60°	PK 200/45°	K-DN 300	K-DN 400	PŠV 150	PŠV 200	V MIESTE STOKY - ŠAČTY	V MIESTE NEHN. - VSTUPU
					m.n.m					%	m	mm	-	ks					m				
P1	Š1	0,00	-	-	238,10	236,42	238,03	236,78	236,72	10	6,00	200	PVC	-	-	-	-	-	-	-	-	1,38	1,25

ULOŽENIE POTRUBIA Z PVC-U DN200 (DN150)

M 1:25




LEGENDA:

- PIESKOVÉ LÔŽKO hr. 150 mm
- ŠTRKOPIESKOVÝ OBSYP A ZÁSYP ϕ ZŔN < 20 mm
- ZÁSYP VYKOPANOU ZEMINOU
- ZATRÁVNENÝ KRYT
- RÚRA PVC-U DN 200
RÚRA PVC-U DN 150

VÝŠKOVÝ SYSTÉM: Bpv

SÚPRAVA:

VYPRACOVAL: Ing. IVAN SMOLÁN	ZOD. PROJEKTANT Ing. IVAN SMOLÁN	KRESLIL: MARTIN VALLÁŠ	H.I.P.: Ing. IVAN SMOLÁN	 Ing. Jozef Ďurech - STROP Kniežata Pribinu 24 911 01 Trenčín
OcÚ: TREŇČÍN	OÚ: TREŇČÍN	KÚ: TREŇČÍN	OBSTARÁVATEĽ: MESTO TREŇČÍN	
AKCIA: REVITALIZÁCIA VNÚTROBLOKU VÝCHODNÁ ULICA, TREŇČÍN - JUH				FORMÁT: 6 A4 DÁTUM: 05/2017 STUPEŇ: DSP ZÁK. Č.: 32/2017 ARCH. Č.: AR 32/2017 - 0385
OBJEKT: SO 07 KANALIZAČNÁ PRÍPOJKA				MIERKA: 1:25 ČÍSLO PRÍLOHY: 11
PRÍLOHA: POZDĽNE PROFILY, SCHÉMA, VÝPIS KANAL. PRÍPOJKY				TOTO DIELO JE DUŠEVNÝM MAJETKOM SPRACOVATEĽA V ZMYSLE OBCHODNÉHO ZÁKONA.