

## Príloha č.7 SP štruktúra súborov pre digitálne spracovanie dokumentácie -DSVS

Digitálne spracovanie dokumentácie skutočného vyhotovenia stavby DSVS sa odovzdáva na prenosovom médiu a v tlačenej forme

Štruktúra adresárov a súborov pre dokumentáciu skutočného vyhotovenia stavby na CD nosiči

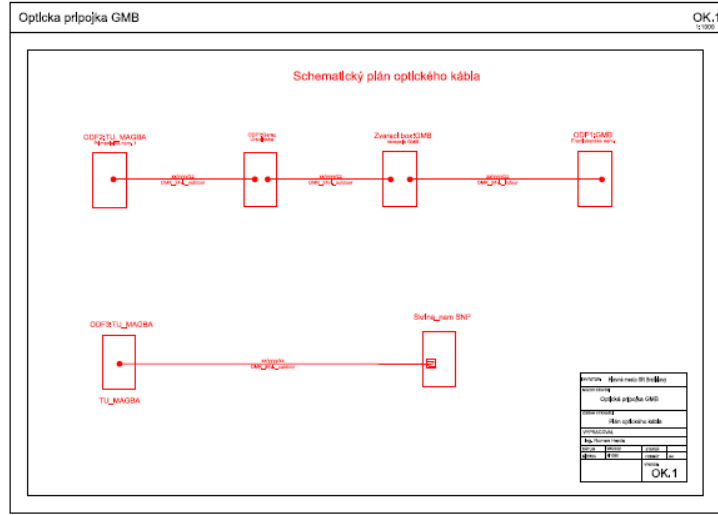
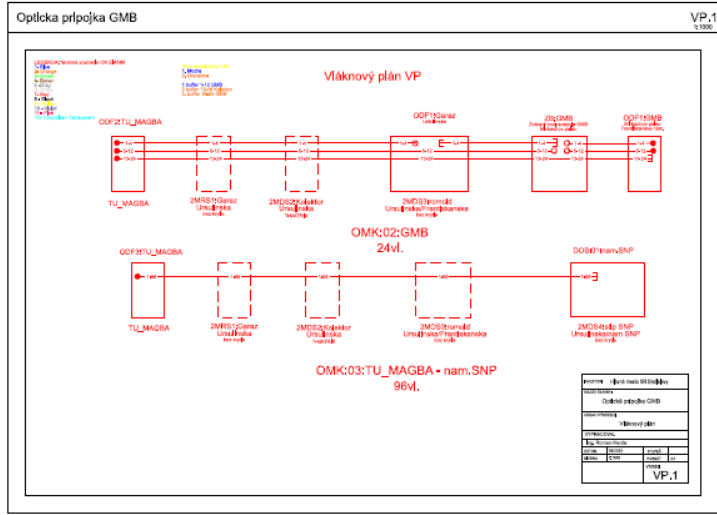
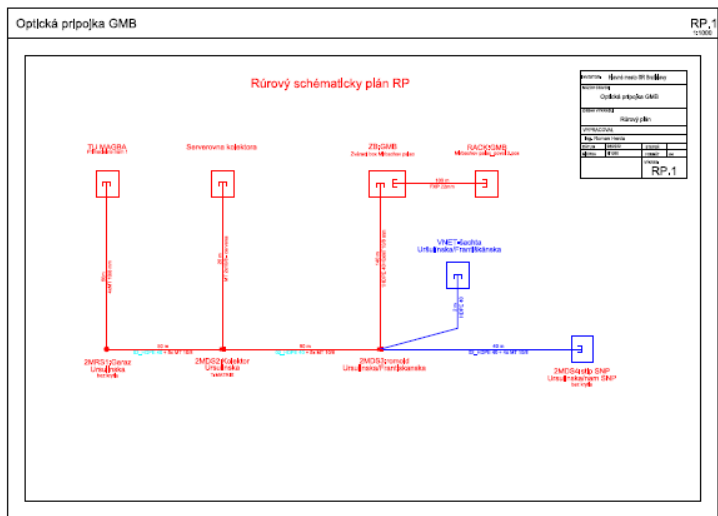
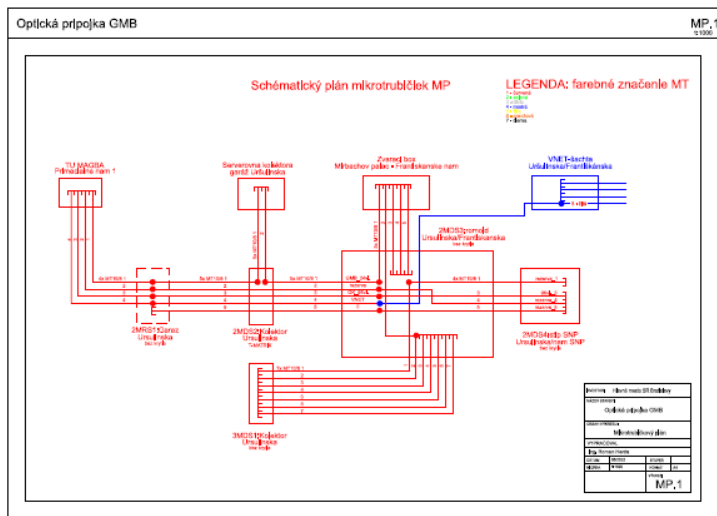
Názov projektu\

- 01-Trasa\ trasa v \*.dgn a \*.pdf formáte
- 02-Kniha plánov\
  - Dokumenty Zoznam dokumentov
  - Schémy Schematické plány optickej siete
  - Meracie Protokoly Meracie protokoly
- Inžiniering\ Všetky dokumenty obsahujúce vyjadrenia subjektov, ODS, ...

Zoznam súborov, ktoré budú predmetom odovzdania

Názov dokumentu	Uloženie na CD nosiči	Tlačená forma
Úvodný list knihy plánov	Dokumenty\uvodny_list.docx	A4
Obsah knihy plánov	Dokumenty\obsah.docx	A4
Zoznam súradníc a výšok podrobných bodov trasy kábla a zariadení	Dokumenty\suradnice.txt	A4
Trasa, polohopis	01-Trasa\trasa.dgn 01-Trasa\trasa.pdf	Max. A0 zložený na A4
Schematické plány „nazov projektu“	Schemy\Schematicke plany „nazov projektu“.dgn Schemy\Schematicke plany „nazov projektu“.pdf	A3
Rúrový schematický plán RP MP	Schemy\RP.pdf	A3-A4
Schematický plán mikrotrubičiek MP	Schemy\MP.pdf	A3-A4
Vláknový schematický plán VP	Schemy\VP.pdf	A3-A4
Schematický plán optického kábla SP	Schemy\SP.pdf	A3-A4
Dokladová časť	Inžiniering\*.pdf, *.docx, *.xlsx, *.jpg	Netlačí sa

# Schematické plány



# Rúrový schématický plán RP

Optická pripojka GMB

RP.1  
1:1000

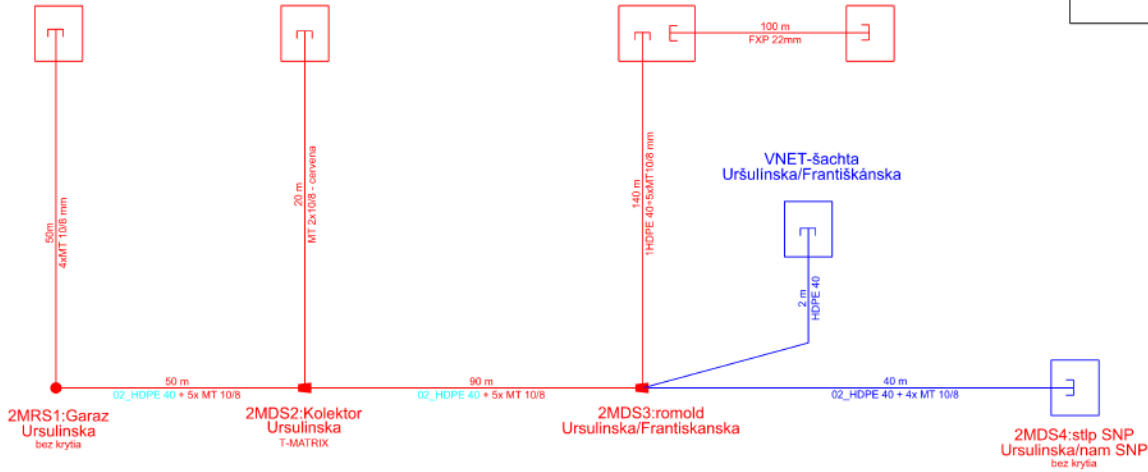
## Rúrový schématický plán RP

TU MAGBA  
Prírodné nám 1

Serverovna kolektora

ZB:GMB  
Zvärací box Mirbachov palac

RACK:GMB  
Mirbachov palac\_poval 3.pos



INVESTOR:	Hlavné mesto SR Bratislavy		
NÁZOV STAVBY:	Optická pripojka GMB		
OBSAH VÝKRESU:	Rúrový plán		
VYPRACOVAL:	Ing. Roman Herda		
DATUM:	08/2022	STUPEŇ:	
MIERKA:	1:1000	FORMÁT:	A4
VÝKRES:	RP.1		

# Mikrotrubičkový schematický plán MP

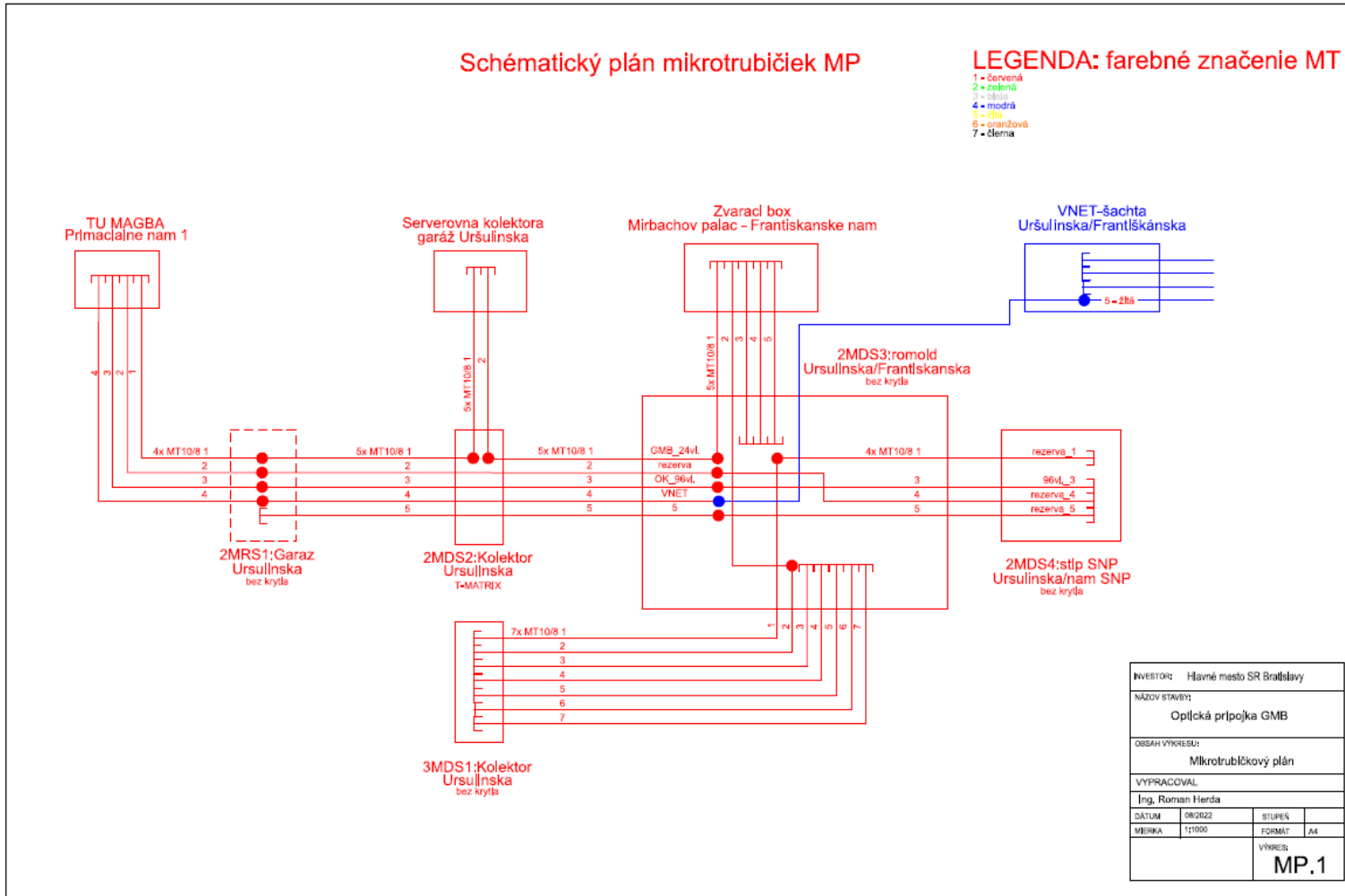
## Optická pripojka GMB

MP.1  
1:1000

### Schématický plán mikrotrubičiek MP

### LEGENDA: farebné značenie MT

- 1 - červená
- 2 - zelená
- 3 - biela
- 4 - modrá
- 5 - žltá
- 6 - oranžová
- 7 - čierna

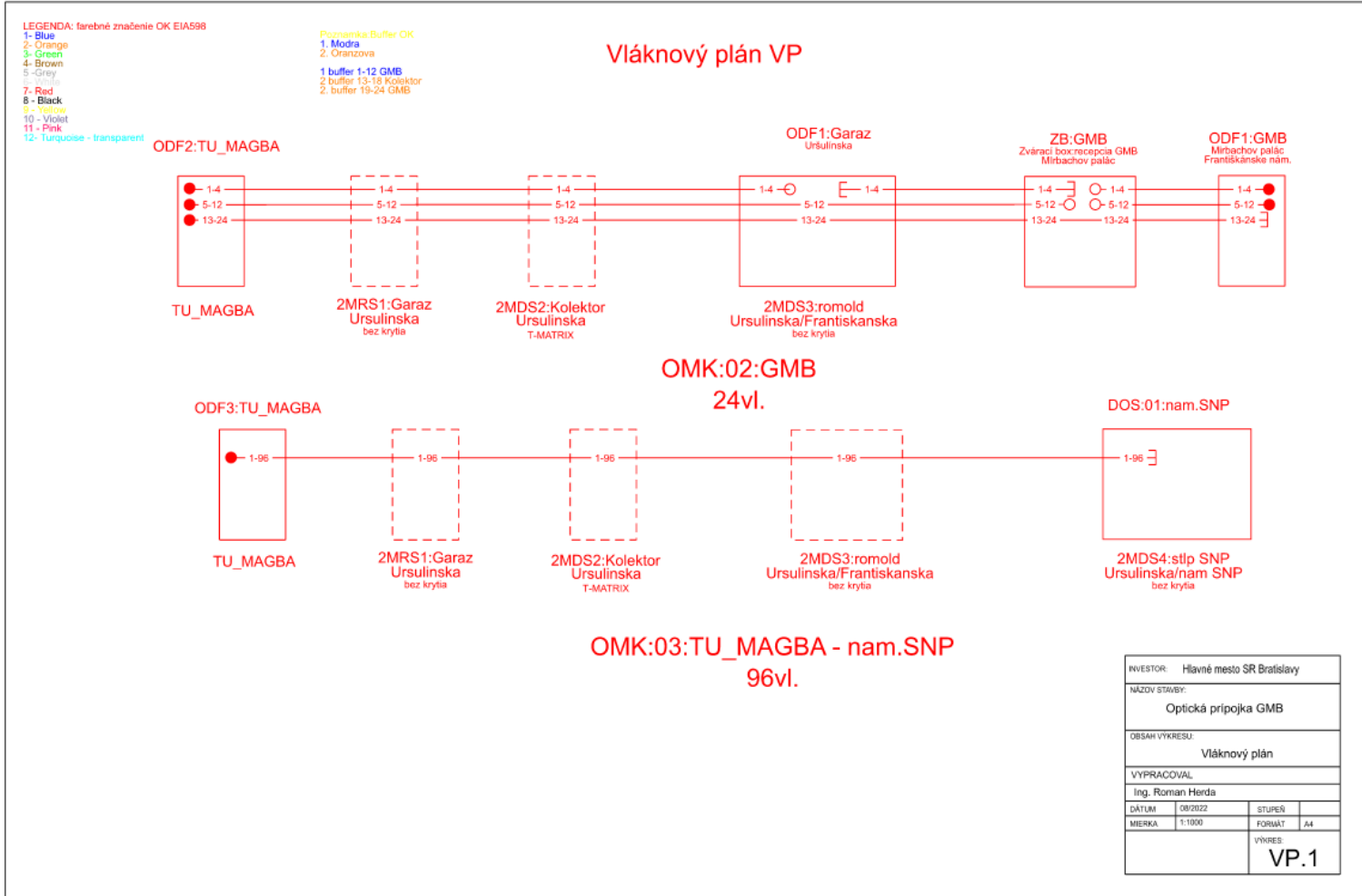


INVESTOR:	Hlavné mesto SR Bratislava		
NÁZOV STAVBY:	Optická pripojka GMB		
OBSAH VÝKRESU:	Mikrotrubičkový plán		
VYPRACOVANÉ:	Ing. Roman Herda		
DÁTUM:	08/2022	STUPEŇ:	
MIERKA:	1:1000	FORMAT:	A4
		VÝKRES:	<b>MP.1</b>

# Vláknový schematický plán VP

## Optická prípojka GMB

VP.1  
1:1000



# Schematický plán optického kábla OK

