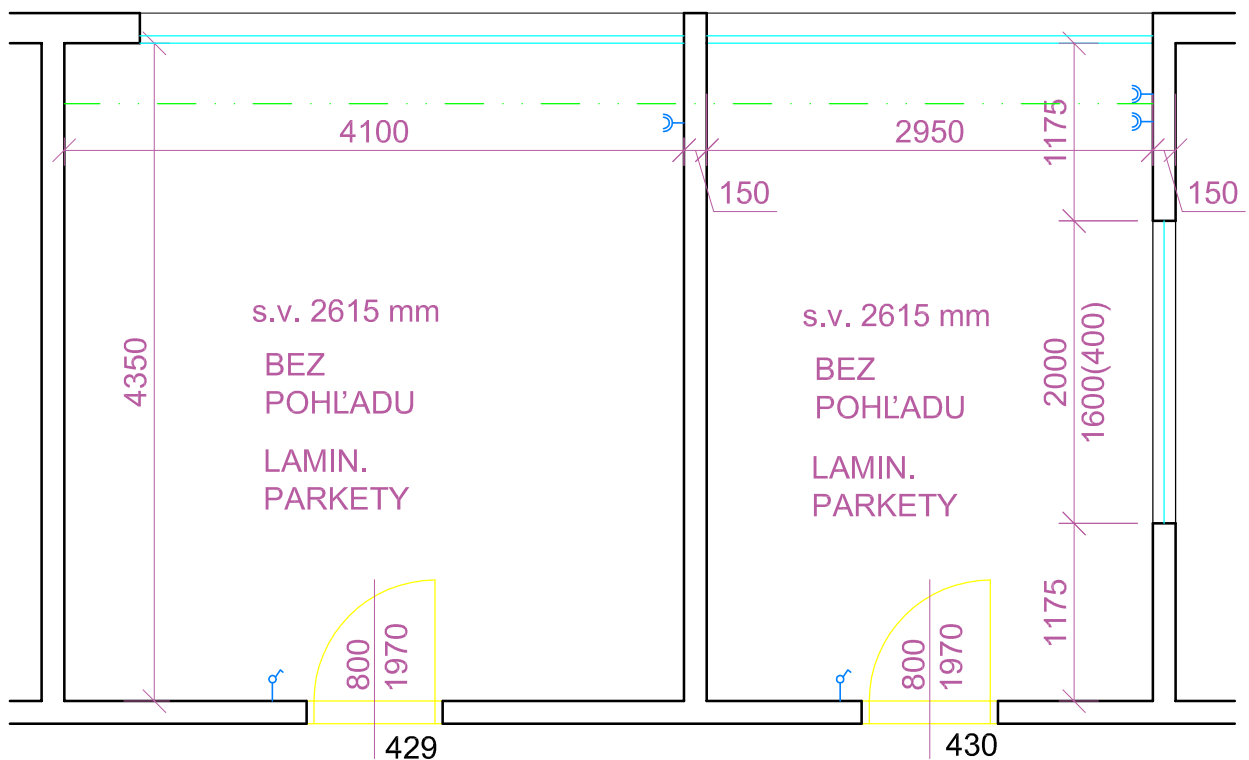


## **Zjednodušená projektová dokumentácia**

---

**ČADCA ORPZ, VYBUDOVANIE  
ŠPECIÁLNEJ VÝSLUCHOVEJ MIESTNOSTI**

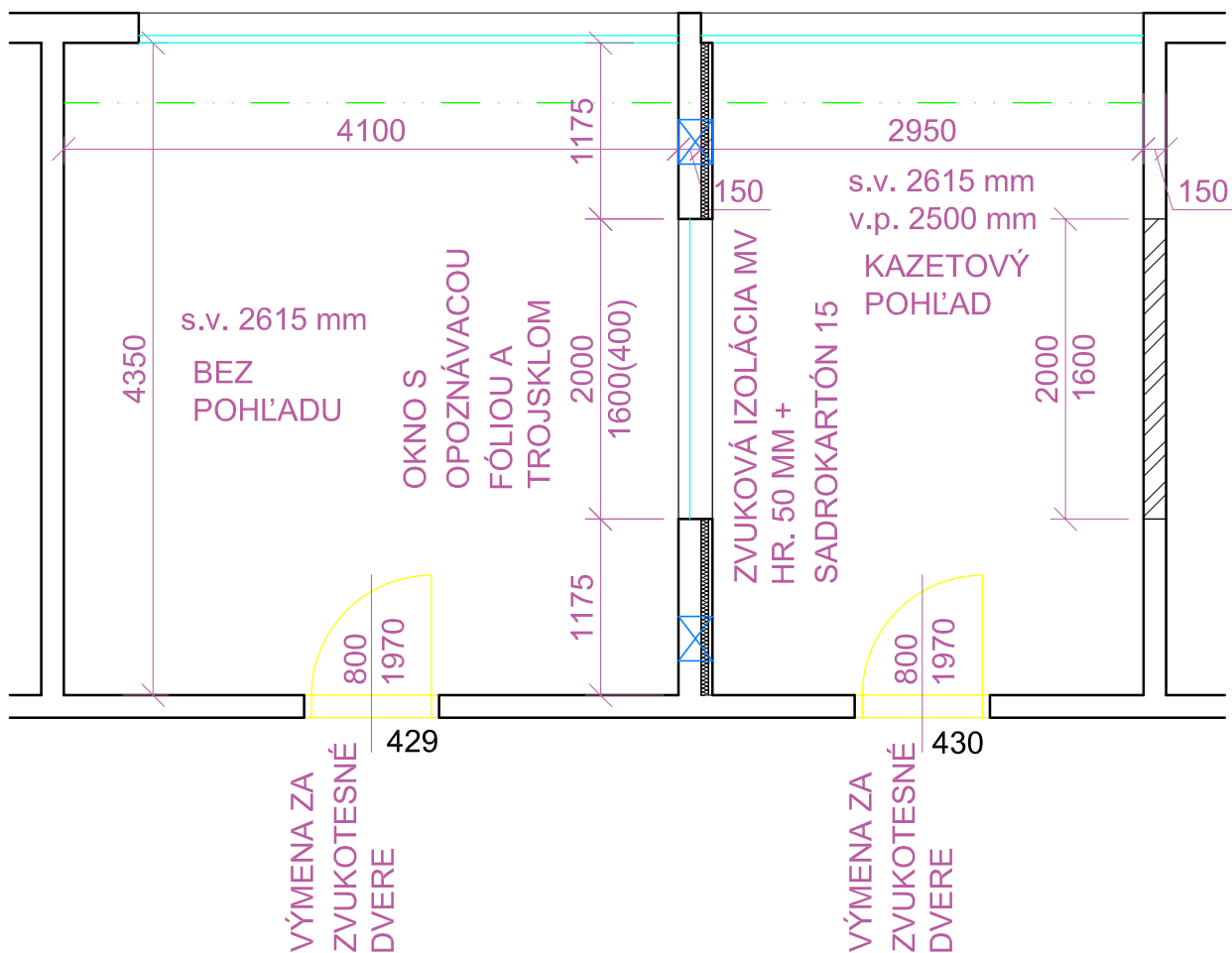


PÔDORYS - EXISTUJÚCI STAV

1

ČADCA ORPZ, VYBUDOVANIE

ŠPECIÁLNEJ VÝSLUCHOVEJ MIESTNOSTI



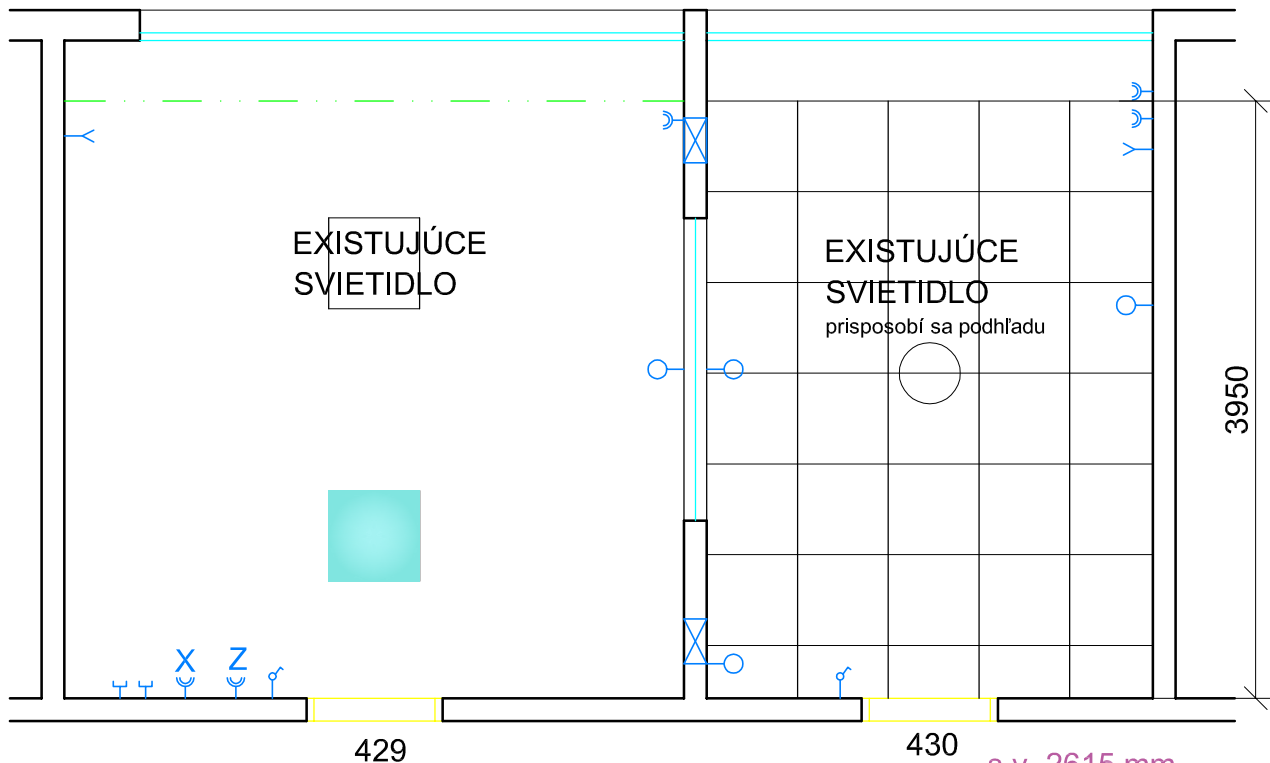
prierez v priečke nad podhľadom  $\frac{100}{100}$  mm - 2ks

PÔDORYS - NAVRHOVANÝ STAV

ČADCA ORPZ, VYBUDOVANIE

ŠPECIÁLNEJ VÝSLUCHOVEJ MIESTNOSTI

2



PRISADENÉ SVIETIDLO 600/ 600  
LED 40 W, 2800 lm, 3000K, 80 Ra - opal sklo - 1ks

s.v. 2615 mm  
v.p. 2500 mm  
KAZETOVÝ  
POHĽAD

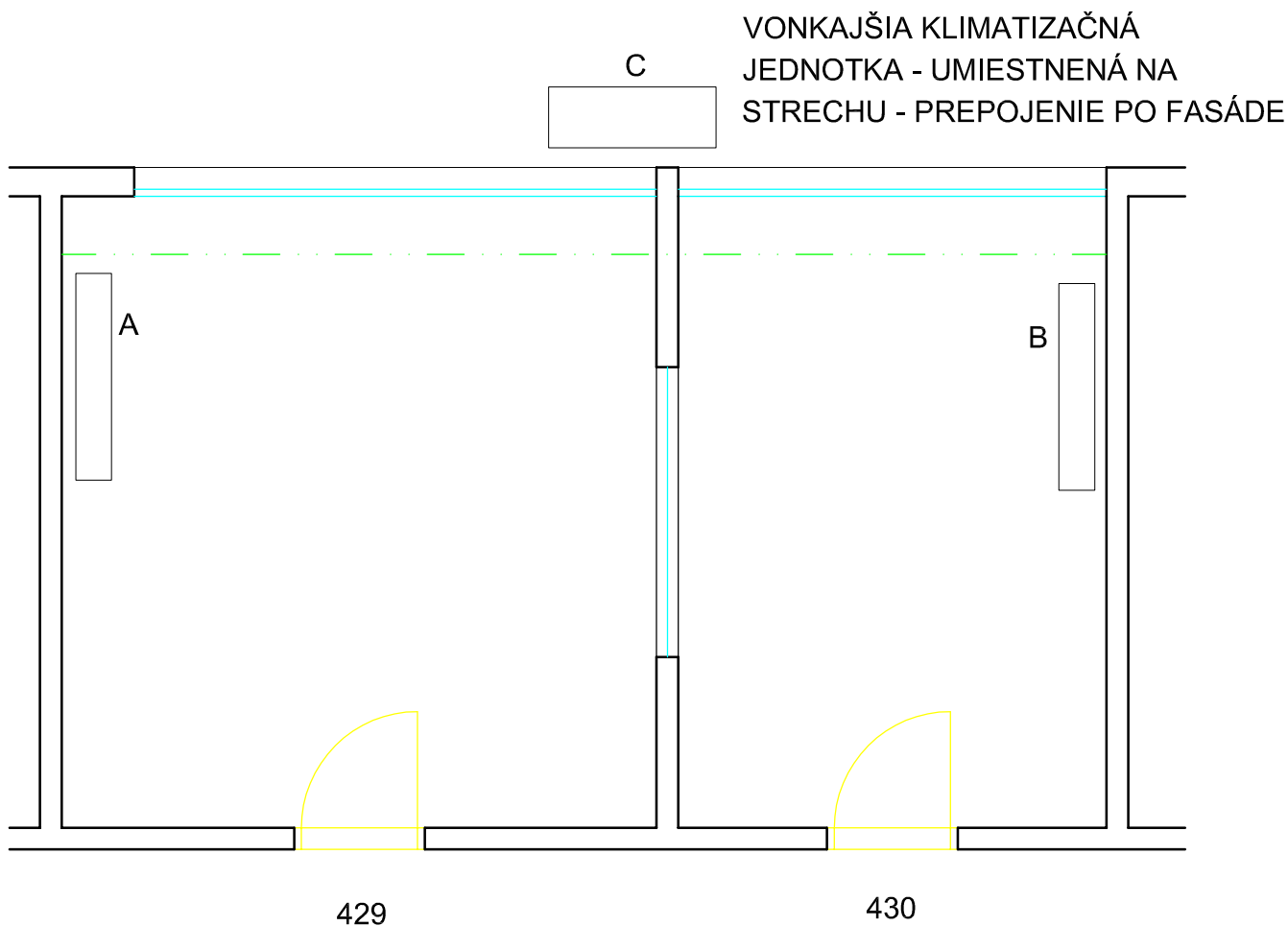
- ⏏ 1 páčkový vypínač - 2ks
- ⏏ 230V dvojzásuvka - 4 ks
- ⏏ SLP zásuvka - 2ks
- ⊙ SLP prívod na kameru - 4ks
- 230 V prívod ku klim.jednotkám v podhľade s vlastným istením - 3ks
- X samostatný prívod 230V 16A na napájanie Rackovej skrine a kompon. kamerového systému
- Z zásuvka 230V vo výške 1800 mm pre LCD TV 50"

pozn. : el. káble bezhalónové - 80 m, SLP káble - 30 m  
rozvody v stenách pod omietkou do drážok, v podhľade povrchovo

## PODHL'AD + ELEKTRO

# 3

# ČADCA ORPZ, VYBUDOVANIE ŠPECIÁLNEJ VÝSLUCHOVEJ MIESTNOSTI



- A, B vnútorná KLIMATIZAČNÁ JEDNOTKA  
UMIESTNENÁ NA STENE POD PODHLĀDOM,  
MAX. 45dB (KATEGÓRIA VNÚTORNÉHO  
PRIESTORU D)  
2,5 kW, trieda A++, diaľkové ovládanie,  
kompaktibilná s vonkajšou jednotkou
- C vonkajšia KLIMATIZAČNÁ JEDNOTKA  
vrátanie kotvenia streche

prepojenie jednotiek med. rúrkami  
odvod kondenzu po fasáde v rúrke

VZT + KLIMA - NAVRHOVANÝ STAV

ČADCA ORPZ, VYBUDOVANIE  
ŠPECIÁLNEJ VÝSLUCHOVEJ MIESTNOSTI

4

## 1. BÚRACIE PRÁCE

- vysadenie dverných krídel a vybúranie zárubne - 2 ks -  $\frac{800}{1970}$
- vybúranie existujúceho opoznávacieho plastového okna  $\frac{2000}{1600}$
- demontáž existujúcich krytiel vypínačov a zásuviek
- odvoz a likvidácia sute

## 2. STAVEBNÉ PRÁCE

- drážkovanie pre elektroinštaláciu 50 m
- prierez 100/100 v priečke hr. 150 mm - 2 ks
- domurovanie otvoru po starom opoznávacom okne v priečke hr. 150 mm - 3,2 m<sup>2</sup> - pórobet. tvárnice
- dodávka a montáž zárubne a dvere (zvukotesné)  $\frac{800}{1970}$  - kľučka-guľa-zámok - 2ks
- dodávka a montáž opoznávacieho okna 2000/ 1000, trojsklo (zvukotesnosť), opoznávací fólia (zrkadlový efekt z technickej miestnosti) + vertikálna žalúzia
- sieťka na okná na menšie krídlo - 2ks - 1000/1500
- poistka na kľučky na oknách - 2 ks
- kazetový pohľad - 11,65 m<sup>2</sup>
- ošetrovanie a náter rebrových radiátorov - 2 ks
- prechodová lišta hliníková - 2 ks, dl. 800 mm
- zvukoizolácia priečky - MV hr.50 mm + sadrokartón hr. 15 mm jednostranne - 10 m<sup>2</sup>
- VC omietka + sieťka - 2 m<sup>2</sup>
- príprava podkladu (penetrácia) + 2x výmalba stien umývateľnou farbou - biela - 55 m<sup>2</sup>
- príprava podkladu (penetrácia) + 2x výmalba stien umývateľnou farbou - svetlomodrá - 30 m<sup>2</sup>

## - 3. ELEKTRO A SLP

- vid'. v.č. 3

## 4. VZT A KLIMA

- vid'. v.č. 4

POPIS PRÁC - NAVRHOVANÝ STAV

**ČADCA ORPZ, VYBUDOVANIE**

**ŠPECIÁLNEJ VÝSLUCHOVEJ MIESTNOSTI**

**5**