



SADA ČÍSLO:

**3**

**PROJEKT JE SPRACOVANÝ V ROZSAHU PRE OHLÁSENIE DROBNEJ STAVBY  
±0,000=EXISTUJÚCEMU TERÉNU**

VYPRACOVAL ING. MARTIN KONEČNÝ	ZODPOVEDNÝ PROJEKTANT ING. MARTIN KONEČNÝ 	 MARKON STUDIO s.r.o. PAŠTINA ZÁVADA 75, 013 41 DOLNÝ HRIČOV tel.: +421 907 430 232, mail: markon81@gmail.com
MIESTO: .	INVESTOR: _____	
STAVBA: <b>INFORMAČNÁ TABULA</b>	PARCELA: _____	PROFESIA: Arch.stav.riešenie 18421
PREDMET VÝKRESU: _____		FORMÁT: _____
		DÁTUM: 01/2022
		SUPEŇ: OHLÁSENIE DROBNEJ STAVBY
		MIERKA: _____
		VÝKRES: _____

# TECHNICKÁ SPRÁVA



**PROJEKT JE SPRACOVANÝ V ROZSAHU PRE OHLÁSENIE DROBNEJ STAVBY**

Projektant: Ing. Martin KOŇEČNÝ

Miesto:

Investor:

Stavba:

**INFORMAČNÁ TABULA**

Parcela:

Dátum:

01/2022

**3**

# TECHNICKÁ SPRÁVA

## A. VŠEOBECNÉ ÚDAJE

Predmetom projektu ohlásenia drobnej stavby je novostavba informačnej tabule, poskytovať rôzne informácie. Tabuľa bude umiestnená na pozemku s parcelným

Podkladom pre spracovanie projektu stavby na ohlásenie drobnej stavby boli:

- požiadavky investora
- normotvorná legislatíva
- snímka z katastrálnej mapy
- obhliadka územia

Dispozičné riešenie zohľadňuje požiadavky investora na prevádzku objektu. Dispozičné riešenie bolo konzultované a upravené podľa požiadaviek investora.

Informačná tabuľa bude osadená medzi dva okruhlé stĺpy priemeru 300mm (je možné ich nahradiť samorostom podobného prierezu). Zadná časť bude obložená zrubovým obkladom a z prednej strany budú osadené uzamykateľné priehľadné dvierka.

Účel stavby:	INFORMAČNÁ TABULA
Výška hrebeňa stavby:	2,56 m

Počas výstavby dôjde k čiastočnému zaťaženiu okolia, najmä bežným stavebným hlukom. Upozorňujeme dodávateľa na dodržanie všetkých bezpečnostných predpisov a noriem pri stavebných prácach. Pri uskutočňovaní stavby vzniknú odpady ako je odpadové drevo, odrezky reziva, s ktorých sa bude nakladať v zmysle o odpadoch. Vzniknutý odpad sa na stavenisku bude ukladať separovane a potom sa zo staveniska odvezie na riadenú skládku odpadov. Zo samotnej prevádzky v zásade nebudú vznikať žiadne odpady – časť komunálne odpady – smetná nádoba – s týmto odpadom sa bude tiež nakladať v zmysle právnych predpisov o odpadoch. Stavba je navrhnutá tak, aby neohrozovala zdravie ľudí.

## **B. KONŠTRUKCIE A PRÁCE HSV**

**PRED ZAHÁJENÍM STAVEBNÝCH PRÁČ JE NUTNÉ VYTÝČIŤ VŠETKY  
PODZEMNÉ INŽINIERSKE SIETE !**

### ZEMNÉ PRÁCE

- zrovnanie terénu pod informačnou tabuľou pre osadenie zemných skrutiek PWU 140/900mm

### ZÁKLADOVÉ KONŠTRUKCIE

- osadia sa zemné skrutky PWU 140/900mm, na ktoré bude kotvený drevený stĺp priemeru 300mm

### ZVISLÉ NOSNÉ KONŠTRUKCIE

- nosný stĺp z guľatiny priemeru 300mm – bez povrchovej úpravy

### KROV A STRECHA

- konštrukcia striedky bude drevená valbová
- strešná krytina z dreveného šindla (alt. prekladaných dosák)

### VONKAJŠIE POVRCHOVÉ ÚPRAVY

- drevené konštrukcie budú z opracovaného dreva bez povrchovej úpravy

## **C. PRÁCE PSV**

### 762 TESÁRSKE KONŠTRUKCIE

- maximálna vlhkosť reziva pri montáži 16 %
- rezivo ošetrené protifungicídnym napúšťadlom FUNGAL
- spoje prvkov realizovať v zmysle STN 73 31 50
- krokvy rozmerov 50/150 mm

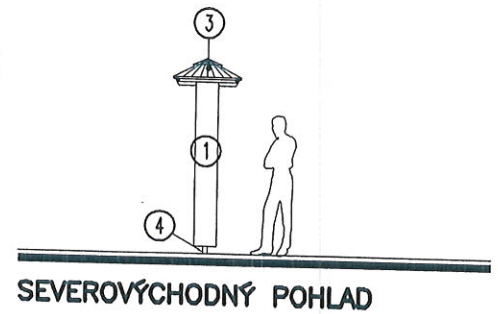
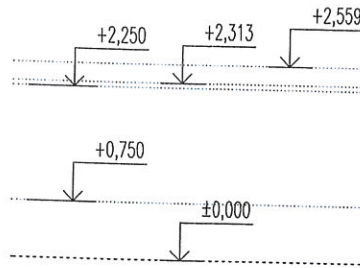
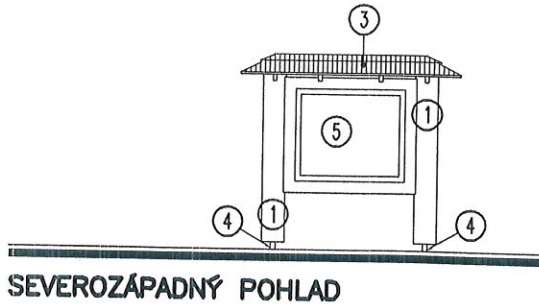
### 783 NÁTERY

- drevené konštrukcie budú z opracovaného dreva bez povrchovej úpravy

Dodržiavať všetky technologické predpisy výrobcov pre vykonávané práce. Všetku dodávateľskú dokumentáciu pred výrobou predložiť na schválenie projektantovi.

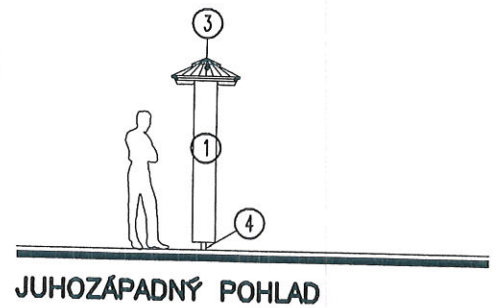
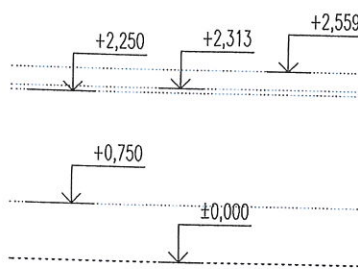
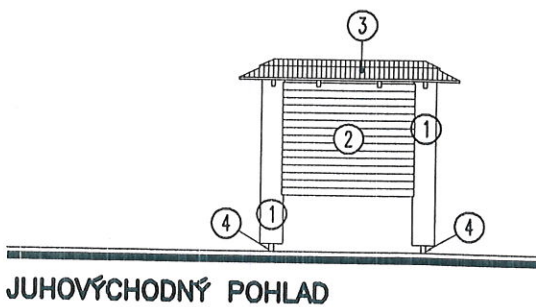
# POHLADY

## M 1:100



SEVEROZÁPADNÝ POHLAD

SEVEROVÝCHODNÝ POHLAD



JUHOVÝCHODNÝ POHLAD

JUHOZÁPADNÝ POHLAD

### LEGENDA:

1. DREVENÁ NOSNÁ KONŠTRUKCIA - BEZ POVRCHOVEJ ÚPRAVY
2. DREVENÝ OBKLAD ZO ZRUBOVÉHO PROFILU - BEZ POVRCHOVEJ ÚPRAVY
3. STREŠNÁ KRYTINA Z PREKLADANÝCH DOSÁK
4. OCELOVÉ POZINKOVANÉ ZEMNÉ SKRUTKY
5. ČÍRE PLEXISKLO



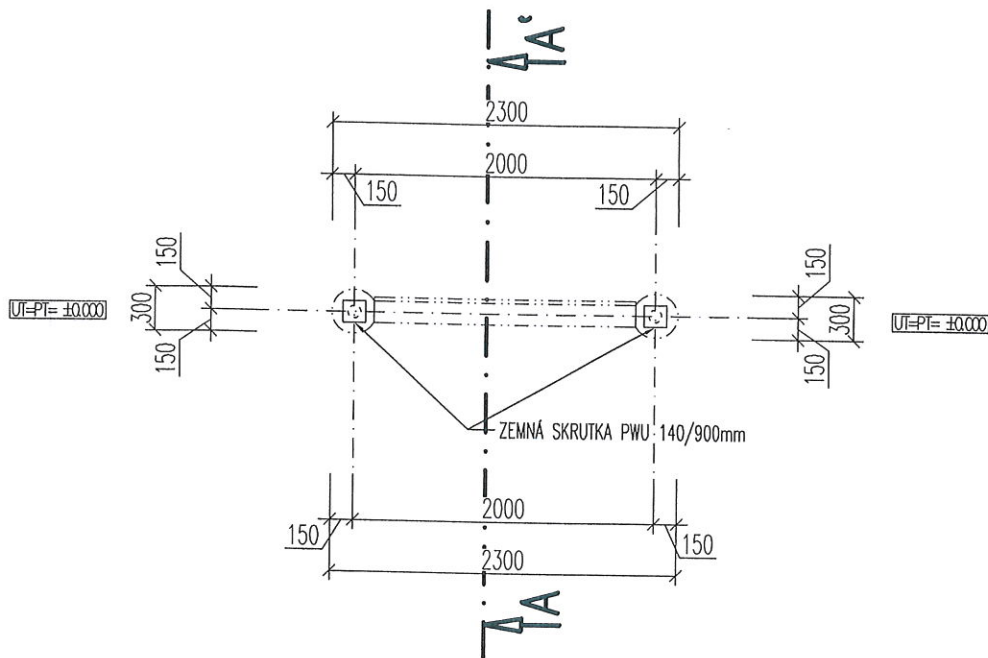
3

**PROJEKT JE SPRACOVANÝ V ROZSAHU PRE OHLÁSENIE DROBNEJ STAVBY ±0,000=EXISTUJÚCEMU TERÉNU**

VYPRACOVAL ING. MARTIN KONEČNÝ	ZODPOVEDNÝ PROJEKTANT ING. MARTIN KONEČNÝ	<p>MARKON STUDIO s.r.o. PAŠTINA ZÁVADA 75, 013 41 DOLNÝ HRIČOV tel.: +421 907 430 232, mail: markon81@gmail.com</p>
MIESTO: .		
INVESTOR:		PROFESIA: Arch.stav.riešenie 184
STAVBA: <b>INFORMAČNÁ TABULA</b>		FORMÁT:A4
PARCELA:		DÁTUM: 01/2022
PREDMET VÝKRESU: <b>POHLADY</b>		SUPEŇ: OHLÁSENIE DROBNEJ STAVBY
		MIERKA: <b>1:100</b>
		VÝKRES: <b>7</b>

# PODORYS ZÁKLADOV

## M 1:50



### POZNÁMKA:


- ZALOŽENIE INFORMAČNEJ TABULE BUDE POMOCOU ZEMNEJ SKRUTKY PWU 140/900mm – 2ks
- PRED REALIZÁCIOU VYTÝČIŤ JESTVUJÚCE INŽINIERSKE SIETE
- UT= ±0.000



SADA ČÍSLO:

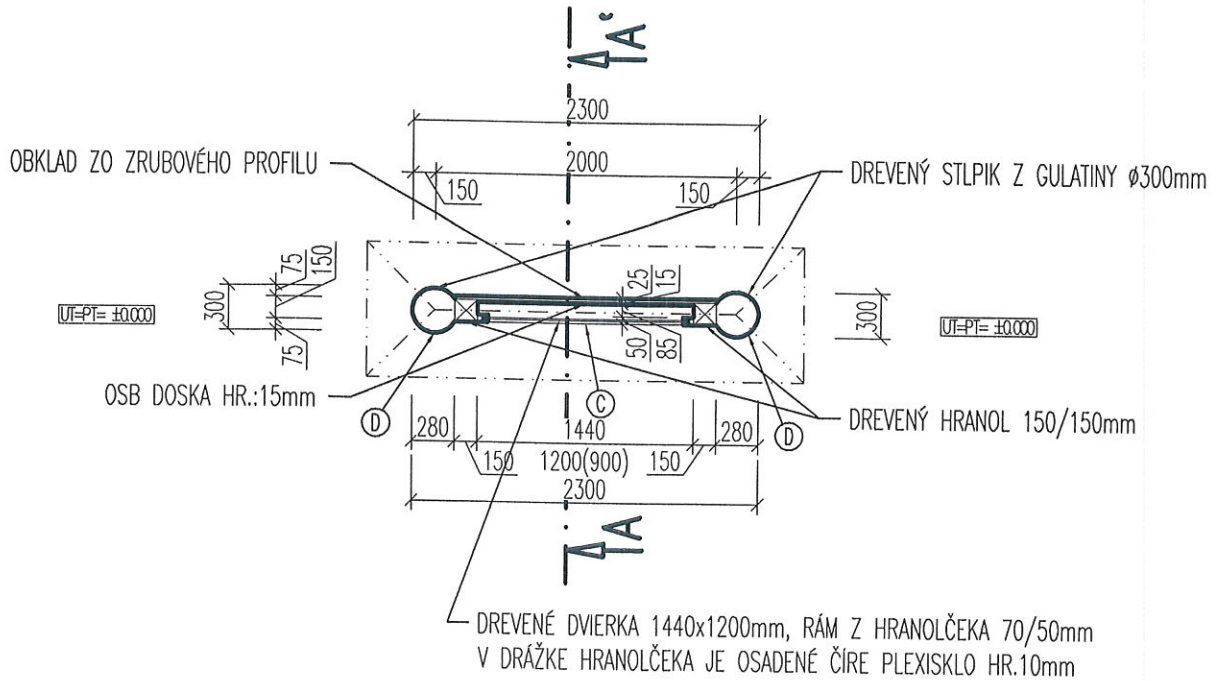
**3**

**PROJEKT JE SPRACOVANÝ V ROZSAHU PRE OHLÁSENIE DROBNEJ STAVBY  
±0,000=EXISTUJÚCEMU TERÉNU**

VYPRACOVAL ING. MARTIN KONEČNÝ	ZODPOVEDNÝ PROJEKTANT ING. MARTIN KONEČNÝ	 MARKON STUDIO s.r.o. PAŠTINA ZÁVADA 75, 013 41 DOLNÝ HRIČOV tel.: +421 907 430 232, mail: markon81@gmail.com
MIESTO: .		
INVESTOR:		PROFESIA: Arch.stav.riešenie 18421
STAVBA: <b>INFORMAČNÁ TABULA</b>		FORMÁT: A4
PARCELA: 7		DÁTUM: 01/2022
PREDMET VÝKRESU: <b>PŌDORYS ZÁKLADOV</b>		SUPEŇ: OHLÁSENIE DROBNEJ STAVBY
		MIERKA: <b>1:50</b>
		VÝKRES: <b>2</b>

# PODORYS

## M 1:50



### POZNÁMKA:

- NOSNÉ STLPY Z GULATINY  $\varnothing$ 300 OSADENÉ NA ZEMNEJ SKRUTKE PWU 140/900mm – BEZ POVRCHOVEJ ÚPRAVY
- RÁM INFORMAČNEJ TABULE JE NAVRHNUTÝ Z HRANOLOV 150/150mm – BEZ POVRCHOVEJ ÚPRAVY
- GULATINU  $\varnothing$ 300 MOŽNO NAHRADIŤ OPRACOVANÝM SAMOROSTOM

### LEGENDA MATERIÁLOV:



SADA ČÍSLO:

3

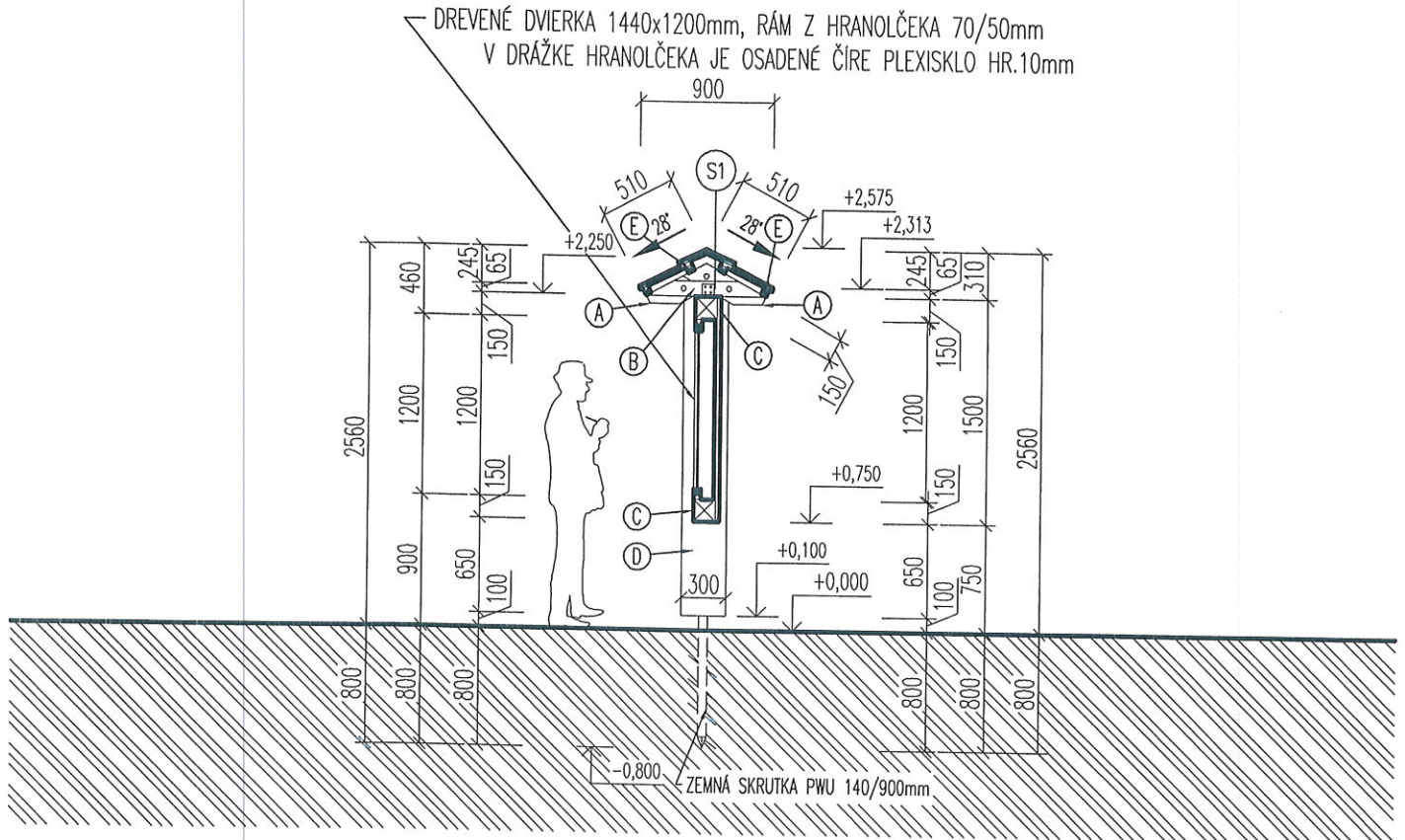
PROJEKT JE SPRACOVANÝ V ROZSAHU PRE OHLÁSENIE DROBNEJ STAVBY  
 $\pm$ 0,000=EXISTUJÚCEMU TERÉNU

VYPRACOVAL	ZODPOVEDNÝ PROJEKTANT	<p>MARKON STUDIO s.r.o. PAŠTINA ZÁVADA 75, 013 41 DOLNÝ HRÍČOV tel.: +421 907 430 232, mail: markon81@gmail.com</p>
ING. MARTIN KONEČNÝ	ING. MARTIN KONEČNÝ	
MIESTO: .		PROFESIA: Arch.stav.riešenie 18421
INVESTOR:		FORMÁT: A4
STAVBA: <b>INFORMAČNÁ TABULA</b>		DÁTUM: 01/2022
PARCELA:		SUPEŇ: OHLÁSENIE DROBNEJ STAVBY
PREDMET VÝKRESU: <b>PODORYS</b>		MIERKA: <b>1:50</b> VÝKRES: <b>3</b>



# REZ A-A'

## M 1:50



### LEGENDA:

- (S1) SKLADBA STREŠNÉHO PLÁŠŤA
- STREŠNÁ KRYTINA Z DREVENÉHO ŠINDLA (ALT. PREKLADANÝCH DOSÁK)
  - LAŤOVANIE POD KRYTINU 50/30mm
  - DREVENÁ KROKVA 50/150mm

### LEGENDA MATERIÁLOV:


-  PŮVODNÝ TERÉN
-  DREVENÉ KONŠTRUKCIE - BEZ POVRCHOVEJ ÚPRAVY



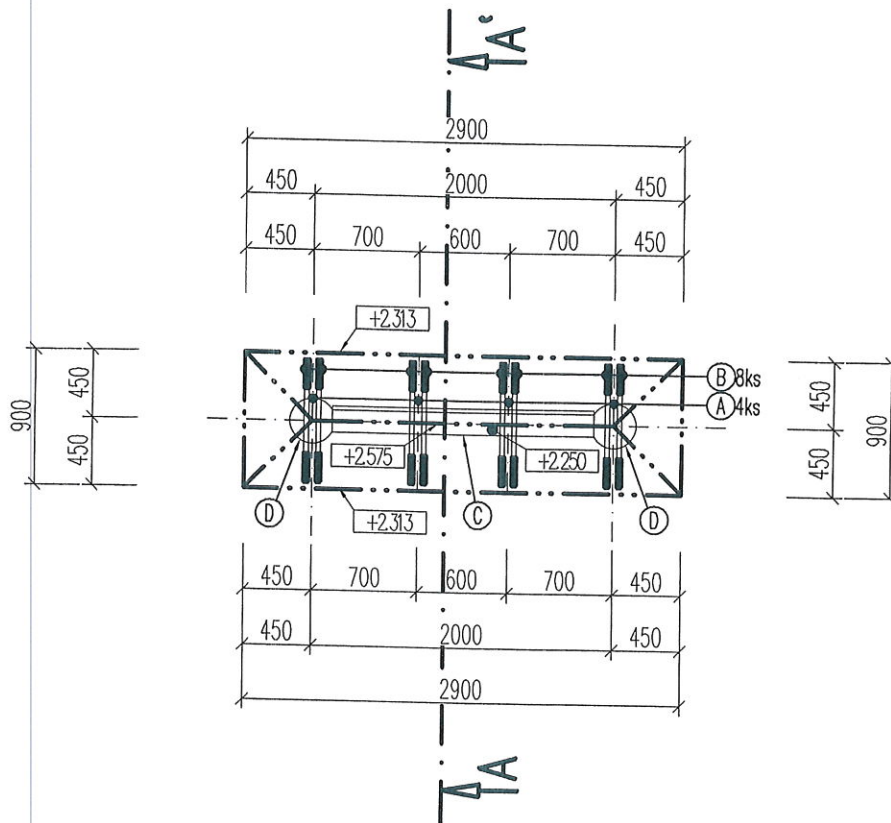
SADA ČÍSLO:

**3**

**PROJEKT JE SPRACOVANÝ V ROZSAHU PRE OHLÁSENIE DROBNEJ STAVBY  
±0,000=EXISTUJÚCEMU TERÉNU**

VYPRACOVAL ING. MARTIN KONEČNÝ	ZODPOVEDNÝ PROJEKTANT ING. MARTIN KONEČNÝ	 MARKON STUDIO s.r.o. PAŠŤINA ZÁVADA 75, 013 41 DOLNÝ HRIČOV tel.: +421 907 430 232, mail: markon81@gmail.com
MIESTO: .		
INVESTOR:	.	PROFESIA: Arch.stav.riešenie 18421
STAVBA: <b>INFORMAČNÁ TABULA</b>		FORMÁT: A4
PARCELA:		DÁTUM: 01/2022
PREDMET VÝKRESU: <b>REZ A-A'</b>		SUPEŇ: OHLÁSENIE DROBNEJ STAVBY
		MIERKA: <b>1:50</b>
		VÝKRES: <b>4</b>

# PODORYS KROVU M 1:50



## VÝPIS REZIVA:

OZN	NÁZOV PRVKU	PRIEREZ (mm)	DĹŽKA (m)	POČET (ks)	MNOŽSTVO (m <sup>2</sup> )	POZNÁMKA
A	KROKVA	50/150	1,50	4	0,05	VŠETKY PRVKY KROVU TREBA CHRÁNIŤ PROTI HNILOBE A DREVOKAZOM 1xV1350,2x2071, BEZFAREBNÝ, SPOJE MEDZI DREVENÝMI PRVKAMI KROVU ZHOTIVIŤ PODĽA STN 73 3150
B	KLIESTINA	30/100	0,90	8	0,02	
C	TRÁM - TABUĽA	150/150	3,20	2	0,14	
D	STĹPIK	Ø300	2,30	2	0,33	
E	LATY	40/50	21,00	—	0,04	
	DOSKY	—	0,01 m <sup>2</sup>	—	0,10	
SPOLU					0,68	

ROZMERY PRVKOV KROVU SÚ S REZERVOU cca. 200mm



- HRANENÉ REZIVO JE MOŽNÉ ZAMENIŤ ZA SAMORAST S ROVNAKÝM, ALEBO VÄČŠÍM PRIEREZOM
- NÁROŽIA STRIEŠKY BUDÚ VYHOTOVENÉ Z LATY 40/50mm – POLOŽKA "E"



SADA ČÍSLO:

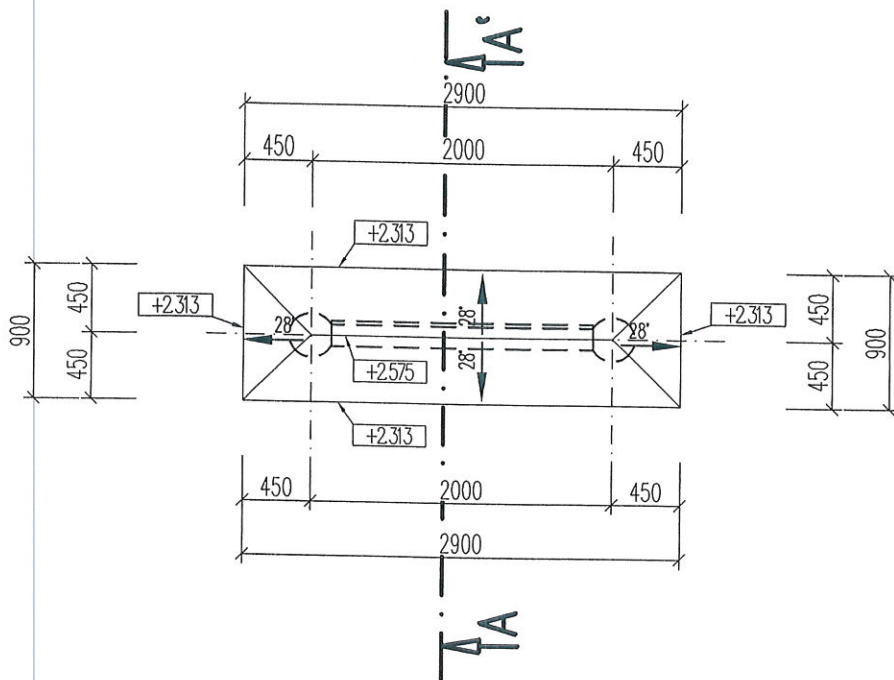
3

**PROJEKT JE SPRACOVANÝ V ROZSAHU PRE OHLÁSENIE DROBNEJ STAVBY ±0,000=EXISTUJÚCEMU TERÉNU**

VYPRACOVAL	ZODPOVEDNÝ PROJEKTANT	 MARKON STUDIO s.r.o. PAŠŤINA ZÁVADA 75, 013 41 DOLNÝ HRIČOV tel.: +421 907 430 232, mail: markon81@gmail.com
ING. MARTIN KONEČNÝ	ING. MARTIN KONEČNÝ 	
MIESTO: .		PROFESIA: Arch.stav.riešenie 18421
INVESTOR:		FORMÁT: A4
STAVBA: <b>INFORMAČNÁ TABUĽA</b>		DÁTUM: 01/2022
PARCELA:		SUPEŇ: OHLÁSENIE DROBNEJ STAVBY
PREDMET VÝKRESU: <b>PODORYS KROVU</b>		MIERKA: <b>1:50</b> VÝKRES: <b>5</b>

# PODORYS STRECHY

## M 1:50



### POZNÁMKA:


- STREŠNÁ KRYTINA Z DREVENÉHO ŠINDLA (ALT. PREKLADANÝCH DOSÁK)
- KRYTINU UKLADAŤ NA DREVENÉ LATOVANIE UMIESTNENÉ OD SEBA PODLA TECHNICKÉHO PREDPISU OD VÝROBCU
- FÓLIU TYEK ULOŽIŤ TAK ABY BOLO UMOŽNENÉ STEKANIE SKONDENZOVANEJ VODY
- PLOCHA STREŠNEJ ROVINY JE 2,96m<sup>2</sup>



SADA ČÍSLO:

3

**PROJEKT JE SPRACOVANÝ V ROZSAHU PRE OHLÁSENIE DROBNEJ STAVBY  
±0,000=EXISTUJÚCEMU TERÉNU**

VYPRACOVAL ING. MARTIN KONEČNÝ	ZODPOVEDNÝ PROJEKTANT ING. MARTIN KONEČNÝ	 MARKON STUDIO s.r.o. PAŠTINA ZÁVADA 75, 013 41 DOLNÝ HRIČOV tel.: +421 907 430 232, mail: markon81@gmail.com
MIESTO: .		
INVESTOR:		PROFESIA: Arch.stav.riešenie 18421
STAVBA: <b>INFORMAČNÁ TABULA</b>		FORMÁT: A4
PARCELA:		DÁTUM: 01/2022
PREDMET VÝKRESU: <b>PŔDORYS STRECHY</b>		SUPEŇ: OHLÁSENIE DROBNEJ STAVBY
		MIERKA: <b>1:50</b>
		VÝKRES: <b>6</b>

# KRYCÍ LIST ROZPOČTU

Stavba:  
**Informačná tabuľa**

JKSO:  
Miesto:

KS: 1274  
Dátum: 18. 1. 2022

Objednávateľ:

IČO:  
IČ DPH:

Zhotoviteľ:

IČO:  
IČ DPH:

Projektant:

IČO:  
IČ DPH:

Spracovateľ:

IČO:  
IČ DPH:

Poznámka:

<b>Cena bez DPH</b>				<b>1 058,85</b>
		Základ dane	Sadzba dane	Výška dane
DPH základná		0,00	20,00%	0,00
znižená		1 058,85	20,00%	211,77
<b>Cena s DPH</b>		<b>v</b>	<b>EUR</b>	<b>1 270,62</b>

Projektant

Spracovateľ

Dátum a podpis:

Pečiatka

Dátum a podpis:

18.1.2022



Pečiatka

Objednávateľ

Zhotoviteľ

Dátum a podpis:

Pečiatka

Dátum a podpis:

Pečiatka

1

# ROZPOČET

Stavba:

**Informačná tabuľa**

Miesto:

Dátum: 18. 1. 2022

Objednávateľ:

Projektant:

Zhotoviteľ:

Spracovateľ:

PČ	Typ	Kód	Popis	MJ	Množstvo	J.cena [EUR]	Cena celkom [EUR]
<b>Náklady z rozpočtu</b>							<b>1 058,85</b>
D	PSV		Práce a dodávky PSV				1 058,85
D	762		Konštrukcie tesárske				585,30
1	K	762332110.S	Montáž viazaných konštrukcií krovov striech z reziva priemernej plochy do 120 cm <sup>2</sup>	m	13,200	6,10	80,52
2	K	762332130.S	Montáž viazaných konštrukcií krovov striech z reziva priemernej plochy 224 - 288 cm <sup>2</sup>	m	6,400	11,10	71,04
3	M	6051100001PC	Dodávka hranolov	m3	0,211	400,00	84,40
4	K	762341201.S	Montáž latovania jednoduchých striech pre sklon do 60°	m	21,000	0,82	17,22
	vv		"laty + kontralaty" 21		21,000		
5	M	605120002800.S	Hranoly z mäkkého reziva neopracované nehranené akosť II, prierez 25-100 cm <sup>2</sup>	m3	0,042	317,18	13,32
	vv		21*0,04*0,05		0,042		
6	K	762395000.S	Spojovacie prostriedky pre viazané konštrukcie krovov, debnenie a laťovanie, nadstrešné konštr., spádové klíny - svorky, dosky, klince, pásová oceľ, vruty	m3	0,253	34,82	8,81
	vv		0,211+0,042		0,253		
7	K	762731110.S	Montáž priestorových viazaných konštrukcií z guľatiny prierezovej plochy do 120 cm <sup>2</sup>	m	4,600	11,51	52,95
8	M	0521700001PC	Dodávka guľatiny	m3	0,325	600,00	195,00
	vv		"z výpisu prvkov" 0,325		0,325		
9	K	762795000.S	Spojovacie prostriedky pre priestorové viazané konštrukcie - klince, svorky, fixačné dosky	m3	0,325	25,06	8,14
10	K	762812570.S	Montáž záklopu na pero a drážku, polodrážku	m2	2,960	4,21	12,46
11	M	605110000100.S	Dosky a fošne zo smrekú neopracované neomietané akosť I hr. 13-15 mm, š. 60-130 mm	m3	0,044	369,18	16,24
	vv		2,96*0,015		0,044		
12	K	998762202.S	Presun hmôt pre konštrukcie tesárske v objektoch výšky do 12 m	%	5,601	4,50	25,20
D	763		Konštrukcie - drevostavby				120,36
13	K	763714000.S	Montáž obvodovej steny zrubového profilu hr. 28 mm so zárezmi, s opracovanými spojmi	m2	2,610	18,82	49,12
14	M	605460000200.S	Profilý zrubové zo smrekú prierez 28x130 mm, triedy 3A STN 480055, sušené 14±2%, 4x hobľované, frézované na P+D, dl. nadpájané, bez defektov, oprac. spoje	m3	0,073	904,90	66,06
	vv		2,61*0,028		0,073		
15	K	998763201.S	Presun hmôt pre drevostavby v objektoch výšky do 12 m	%	1,152	4,50	5,18
D	765		Konštrukcie - krytiny tvrdé				145,91
16	K	765362001.S	Zastrešenie z drevených šindľov š. 8 cm s jednoduchým prekrytím striech jednoduchých, sklon od 14° do 35°	m2	2,960	39,75	117,66
17	K	765901322.S	Strešná fólia paropriepustná, na plné debnenie	m2	2,960	6,93	20,51
18	K	998765201.S	Presun hmôt pre tvrdé krytiny v objektoch výšky do 6 m	%	1,382	5,60	7,74
D	767		Konštrukcie doplnkové kovové				166,85
19	K	767871225.S	Montáž zemnej skrutky pre kontajner a drevostavby, priemeru 89 mm, dĺžky 1000 mm	ks	2,000	29,91	59,82
20	M	311490001000.S	Zemná skrutka PWU 140/900 mm	ks	2,000	52,77	105,54
21	K	998767201.S	Presun hmôt pre kovové stavebné doplnkové konštrukcie v objektoch výšky do 6 m	%	1,654	0,90	1,49
D	783		Nátery				40,43
22	K	783782404.S	Nátery tesárskych konštrukcií, povrchová impregnácia proti drevokaznému hmyzu, hubám a plesniam, jednonásobná	m2	11,720	3,45	40,43
	vv		"hranoly a guľatina" 11,72		11,720		

# KRYCÍ LIST ROZPOČTU

Stavba:

**Informačná tabuľa**

JKSO:

Miesto:

Objednávateľ:

Zhotoviteľ:

Vyplň údaj

Projektant:

Spracovateľ:

Poznámka:

KS:

1274

Dátum:

18. 1. 2022

IČO:

IČ DPH:

IČO:

Vyplň údaj

IČ DPH:

Vyplň údaj

IČO:

IČ DPH:

IČO:

IČ DPH:

**Cena bez DPH**

**0,00**

	Základ dane	Sadzba dane	Výška dane
DPH základná	0,00	20,00%	0,00
znižovaná	0,00	20,00%	0,00

**Cena s DPH**

**v EUR**

**0,00**

**Projektant**

**Spracovateľ**

Dátum a podpis:

Pečiatka

Dátum a podpis: 18.1.2022

Pečiatka



**Objednávateľ**

**Zhotoviteľ**

Dátum a podpis:

Pečiatka

Dátum a podpis:

Pečiatka

**3**

# REKAPITULÁCIA ROZPOČTU

Stavba:

**Informačná tabuľa**

Miesto:

Dátum: 18. 1. 2022

Objednávateľ:

Projektant:

Zhotoviteľ: Vyplň údaj

Spracovateľ:

Kód dielu - Popis

Cena celkom [EUR]

## Náklady z rozpočtu

**0,00**

PSV - Práce a dodávky PSV

0,00

762 - Konštrukcie tesárske

0,00

763 - Konštrukcie - drevostavby

0,00

765 - Konštrukcie - krytiny tvrdé

0,00

767 - Konštrukcie doplnkové kovové

0,00

783 - Nátery

0,00

# ROZPOČET

Stavba:

**Informačná tabuľa**

Miesto:

Dátum: 18. 1. 2022

Objednávateľ:

Projektant:

Zhotoviteľ:

Vyplň údaj

Spracovateľ:

PČ	Typ	Kód	Popis	MJ	Množstvo	J.cena [EUR]	Cena celkom [EUR]
<b>Náklady z rozpočtu</b>							<b>0,00</b>
D	PSV		Práce a dodávky PSV				0,00
D	762		Konštrukcie tesárske				0,00
1	K	762332110.S	Montáž viazaných konštrukcií krovov striech z reziva priemernej plochy do 120 cm <sup>2</sup>	m	13,200		0,00
2	K	762332130.S	Montáž viazaných konštrukcií krovov striech z reziva priemernej plochy 224 - 288 cm <sup>2</sup>	m	6,400		0,00
3	M	6051100001PC	Dodávka hranolov	m <sup>3</sup>	0,211		0,00
4	K	762341201.S	Montáž latovania jednoduchých striech pre sklon do 60°	m	21,000		0,00
	VV		"laty + kontralaty" 21		21,000		
5	M	605120002800.S	Hranoly z mäkkého reziva neopracované nehranené akosť II, prierez 25-100 cm <sup>2</sup>	m <sup>3</sup>	0,042		0,00
	VV		21*0,04*0,05		0,042		
6	K	762395000.S	Spojovacie prostriedky pre viazané konštrukcie krovov, debnenie a laťovanie, nadstrešné konštr., spádové klíny - svorky, dosky, klince, pásová oceľ, vruty	m <sup>3</sup>	0,253		0,00
	VV		0,211+0,042		0,253		
7	K	762731110.S	Montáž priestorových viazaných konštrukcií z guľatiny prierezovej plochy do 120 cm <sup>2</sup>	m	4,600		0,00
8	M	0521700001PC	Dodávka guľatiny	m <sup>3</sup>	0,325		0,00
	VV		"z výpisu prvkov" 0,325		0,325		
9	K	762795000.S	Spojovacie prostriedky pre priestorové viazané konštrukcie - klince, svorky, fixačné dosky	m <sup>3</sup>	0,325		0,00
10	K	762812570.S	Montáž záklopu na pero a drážku, polodrážku	m <sup>2</sup>	2,960		0,00
11	M	605110000100.S	Dosky a fošne zo smreku neopracované neomietané akosť I hr. 13-15 mm, š. 60-130 mm	m <sup>3</sup>	0,044		0,00
	VV		2,96*0,015		0,044		
12	K	998762202.S	Presun hmôt pre konštrukcie tesárske v objektoch výšky do 12 m	%			0,00
D	763		Konštrukcie - drevostavby				0,00
13	K	763714000.S	Montáž obvodovej steny zrubového profilu hr. 28 mm so záfrezmi, s opracovanými spojmi	m <sup>2</sup>	2,610		0,00
14	M	605460000200.S	Profilý zrubové zo smreku prierez 28x130 mm, triedy 3A STN 480055, sušené 14±2%, 4x hobľované, frézované na P+D, dl. nadpájané, bez defektov, oprac. spoje	m <sup>3</sup>	0,073		0,00
	VV		2,61*0,028		0,073		
15	K	998763201.S	Presun hmôt pre drevostavby v objektoch výšky do 12 m	%			0,00
D	765		Konštrukcie - krytiny tvrdé				0,00
16	K	765362001.S	Zastrešenie z drevených šindľov š. 8 cm s jednoduchým prekrytím striech jednoduchých, sklon od 14° do 35°	m <sup>2</sup>	2,960		0,00
17	K	765901322.S	Strešná fólia paropriepustná, na plné debnenie	m <sup>2</sup>	2,960		0,00
18	K	998765201.S	Presun hmôt pre tvrdé krytiny v objektoch výšky do 6 m	%			0,00
D	767		Konštrukcie doplnkové kovové				0,00
19	K	767871225.S	Montáž zemnej skrutky pre kontajnery a drevostavby, priemeru 89 mm, dĺžky 1000 mm	ks	2,000		0,00
20	M	311490001000.S	Zemná skrutka PWU 140/900 mm	ks	2,000		0,00
21	K	998767201.S	Presun hmôt pre kovové stavebné doplnkové konštrukcie v objektoch výšky do 6 m	%			0,00
D	783		Nátery				0,00
22	K	783782404.S	Nátery tesárskych konštrukcií, povrchová impregnácia proti drevokaznému hmyzu, hubám a plesniam, jednonásobná	m <sup>2</sup>	11,720		0,00
	VV		"hranoly a guľatina" 11,72		11,720		