

Vzdialenosť káblov v zemi vedľa seba tab. 2

označenie	Zoskupenie káblov v zemi vedľa seba, nad sebou, pod sebou	Najmenšia vzdialenosť súbežných káblov (mm)	
		Vonkajšia medzi povrchmi káblov	Osová medzi stredmi káblov
1	oznamovacie a pomocné obvody silového rozvodu	50	
2	oznamovací a silový do 1kV oznamovací a silový nad 1kV	150 250	
3	silový a silový, alebo silový a pom. obvody do 1kV do 5kV do 10kV 22kV a 35kV	50 100 150 200	100 150 200 300

Elektrizačný zákon

Ochranné pásmo – v rozsahu stanovenom prevádzkovými predpismi, sú v ňom zakázané stavby, zariadenia, úpravy povrchu a porasty, ktoré by ohrozovali energetické diela a ich plynulú a bezpečnú prevádzku. Ochranné pásmo je vymedzené zvislými rovinami po oboch stranách vedenia vo vodorovnej vzdialenosti udanej v tabuľke

VEDENIE, ZARIADENIE	OCHRANNÉ PÁSMO
Vzdušné NN	nemá
Vzdušné VN (22kV, 35kV)	10m
Vzdušné VVN (od 60kV do 110kV vrátane)	15m
Vzdušné VVN (od 110kV do 220kV vrátane)	20m
Vzdušné VVN (od 220kV do 380kV vrátane)	25m
Káble všetkých druhov napätia	1m
Trafostanice	30m

Poznámka: pred začatím výkopových prác musí stavebník požiadať všetkých správcov inžinierskych sietí o vytýčenie a riadne vyznačenie podzemných inžinierskych sietí v predmetnej lokalite.

Najmenšie dovolené zvislé vzdialenosti medzi križujúcimi sa podzemnými vedeniami tab. 4 Rozmery v mm, STN 73 60 05

Druh vedenia "b"	Silové káble			oznamovacie káble	Plyn		vodorovné potrubie	Tepelné potrubie	kábelovody	stoky	potrubná pošta	k vonkaj. lícu stav. koštrukt.	kolaje pouličnej dráhy
	1 kV	10 kV	35 kV		NTL do 0,005Mpa	STL do 0,3MPa							
silové káble	1kV	50	150	200	300/100*	100	100	400/200*	300	300	300	300	1000

poznámka: \* nechránené/chránené

Najmenšie dovolené vodorovné/zvislé vzdialenosti pri súbahu/križovaní NN kábla do 1kV s podzemnými vedeniami v metroch

(vzdialenosť platí pre vonkajší povrch káblov, potrubý atď)

vzdialenosť	Vodovodné	Teplovod	Káblový kanál	kanalizácia	Oznamovacie káble	
	potrubie				miestne	diaľkové
vodorovné	0.4	0.3	0.1	0.5	0.3 <sup>1)</sup> 0.1 <sup>2)</sup>	0.3 <sup>1)</sup> 0.1 <sup>2)</sup>
zvislé	0.4 <sup>1)</sup> 0.2 <sup>2)</sup>	0.3 <sup>3)</sup>	0.3	0.3	0.3 <sup>1)</sup> 0.1 <sup>2)</sup>	0.3 <sup>1)</sup> 0.1 <sup>2)</sup>
vzdialenosť	Plynovody		Silové káble			
	Do 5kPa	Do 300kPa	Do 1kV	Do 10kV	Do 35kV	Do 110kV
vodorovné	0.4	0.6	0.05	0.15	0.20	0.20
zvislé	0.4 <sup>4)</sup>	1.0 <sup>4)</sup>	0.05	0.15	0.20	0.20

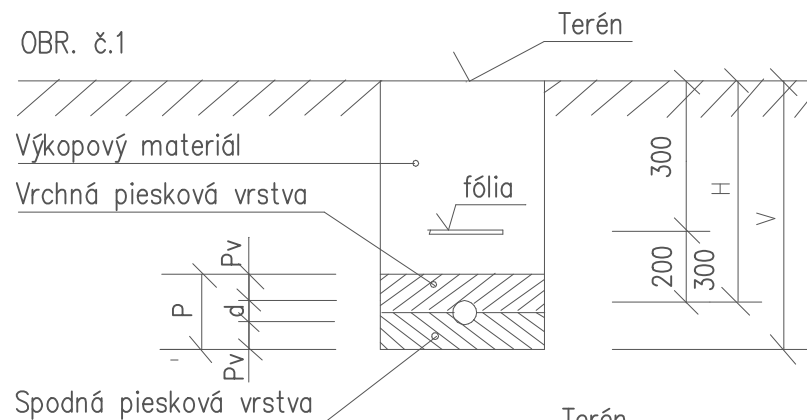
Najmenšie dovolené vodorovné vzdialenosti medzi súbežnými podzemnými vedeniami tab. 3 Rozmery v mm, STN 73 60 25

Druh vedenia "b"	Silové káble			oznamovacie káble	Plyn		vodorovné potrubie	Tepelné potrubie	kábelovody	stoky	potrubná pošta	k vonkaj. lícu stav. koštrukt.	kolaje pouličnej dráhy
	1 kV	10 kV	35 kV		NTL do 0,005Mpa	STL do 0,3MPa							
silové káble	1kV	50	150	200	300/100*	400	600	400	300	100	500	500	1000

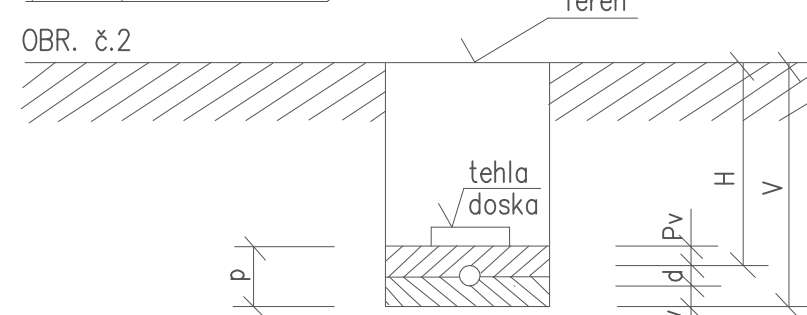
poznámka: \* nechránené/chránené

Poznámka: pri križovaní cudzích vedení s komunikáciou sa el. kábel uloží do betónovej chráničky. Jestvujúce križované káble (silové, slaboprúd) sa chránia betónovým žlabom.

OBR. č.1



OBR. č.2



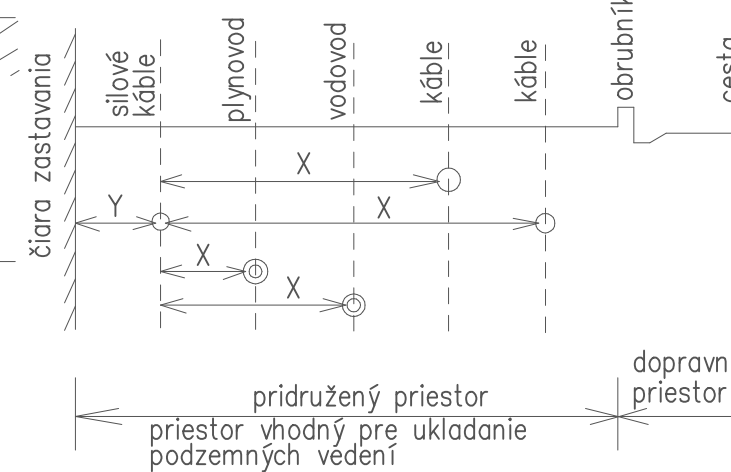
H – hĺbka uloženia  
V – hĺbka výkopu ryhy  
Pv – piesková vrstva, 80mm (120mm pre 110kV)  
P – pieskové lôžko  
d – vonkajší priemer kábla  
Poznámka: použiť mechanickú ochranu ak nie je dosiahnutá hĺbka

Najmenšie povolené krytie oznamovacích káblov v obytnom území miest a obcí

Kábel	Najmenšie dovolené krytie (m)		
	chodník	voľný terén	vozovka
Miestny	0,4	0,6	0,9
Dialkový	0,5	0,6	0,9

Poznámka: pri diaľniciach, cestách 1.tr., cestách rýchlostných komunikáciách musí byť krytie 1,2m

Schéma vyhradených pásiem podzemných vedení

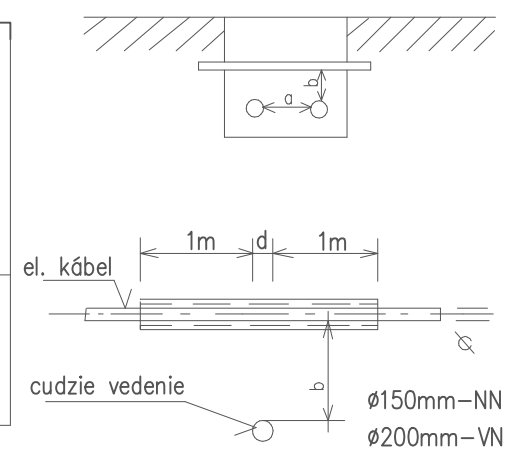


Y min. 600mm, výnimočne sa vzdialenosť môže zmenšiť do 300 mm ukáblov do 10 kV.  
X min. vzdialenosť podľa obrázku č.3 a tab č.3

Kladenie káblov do zeme Tab. 1

Napätie kV	Hĺbka H (mm)		
	Terén	Chodník	Krajnica vozovky
1-10	700	350	1000
oznamovacie a pomocné obvody	obvykle v rovnakej hĺbke ako žilový kábel		

Obr. č.3,4



ZHOTOVITEĽ PD:  
**CYKLOPROJEKT S.R.O.**  
LAURINSKÁ 18, 811 01 BRATISLAVA - STARÉ MESTO

**ECO-LOGIC PROJECTS S.R.O.**  
KRÁTKA 4, 903 01 SENEC

**CYKLOPROJEKT**  
KOMPLEXNÉ RIEŠENIE CYKLISTICKÝCH PROJEKTOV

**ecologic**  
LED LIGHT EXPERTS

OBJEDNÁVATEĽ	MESTO MALACKY, MSÚ BERNOLÁKOVA 5188/1A, 901 01 MALACKY	DÁTUM	09/2019
HLAVNÝ PROJEKTANT	ING. PETER RUSŇÁK	ČÍSLO ZÁKAZKY	21/2019
ZOD. PROJEKTANT	ING. LADISLAV VALČO	PROFESIA	ELEKTRO - VO
VYPRACOVAL	ING. MAREK PIATER	STUPEŇ PD	DSP + RS
ZÁKAZKA:	CYKLOTRASA PARTIZÁNSKA - CESTA MLÁDEŽE, MALACKY - ČASŤ 1	STAVEBNÝ OBJEKT	SO 12.1
	SO 12.1 VEREJNÉ OSVETLENIE	MIERKA	
		POČET A4	2 x A4
PREDMET VÝKRESU:	SITUÁCIA - D-5.4 - Križovanie inžinierskych sietí	PRÍLOHA Č.	ČÍSLO PARÉ
		D - 5.4	