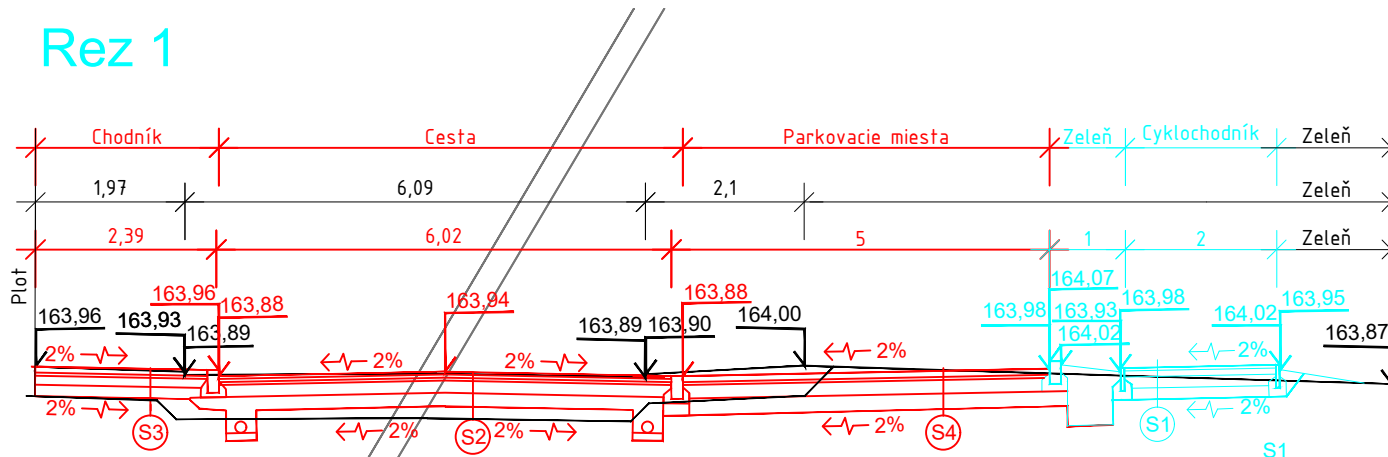
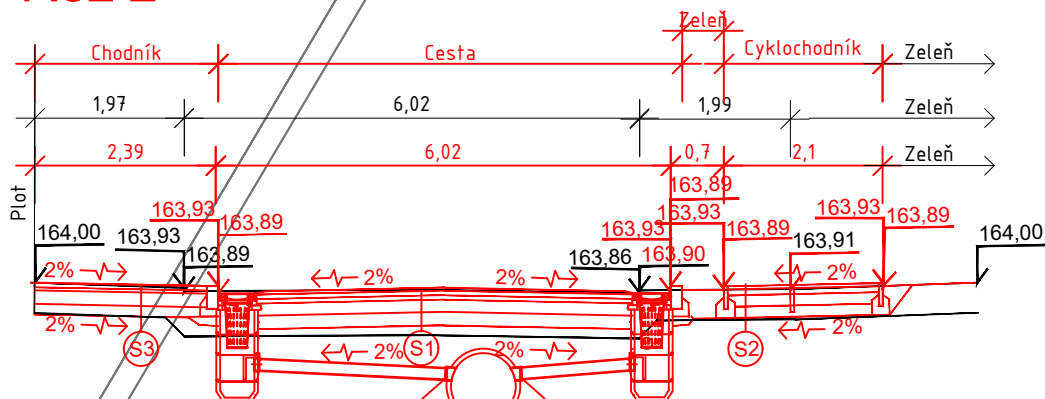


## Rez 1



## Rez 2



**S1**  
 CESTA Z ASFALTOVÉH  
 ASFALTOVÝ KOBERE  
 ASFALTOVÝ BETÓN  
 ASFALTOVÝ BETÓN  
 HYDRAULICKÝ STME  
 VRSTVA ZO ŠTRKODR  
**S2**  
 K1 - CYKLISTICKÁ CEST  
 ASFALTOVÝ BETÓN ČE  
 SPOJOVACÍ POSTREK  
 ASFALTOVÝ BETÓN  
 PENETRAČNÝ POSTRE  
 CEMENTOM STMELENÁ  
 ŠTRKODRVINA

S1

CESTA Z ASFALTOVÉHO KOBERCA:			
ASFALTOVÝ KOBEREK MASTIXOVÝ	SMA 111	40 MM	STN EN 13108-5
ASFALTOVÝ BETÓN	AC 16 L PMB	60 MM	STN EN 13108-1
ASFALTOVÝ BETÓN	AC 22 P	60 MM	STN EN 13108-1
HYDRAULICKÝ STMELENÁ ZMES	CBGM, C12/16	160 MM	STN EN 14227-1
VRSTVA ZO ŠTRKODRVINY	UM ŠD	180 MM	STN EN 13285
		SPOLU	500 MM

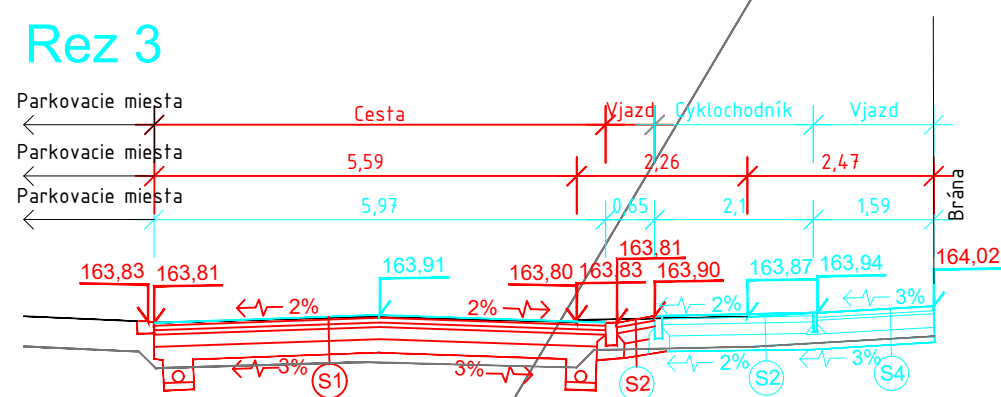
S2

K1 - CYKLISTICKÁ CESTIČKA Z ČERVENÉHO ASFALTOBETÓNU:			
ASFALTOVÝ BETÓN ČERVENÝ	AC8 O, II	40 MM	STN EN 13108-1
SPOJOVACÍ POSTREK	PS, 0,3 kg/m <sup>2</sup>		STN EN 12591
ASFALTOVÝ BETÓN	AC16 L, II	80 MM	STN EN 13108-1
PENETRAČNÝ POSTREK	0,3 kg/m <sup>2</sup>		STN EN 13108
CEMENTOM STMELENÁ ZMES	CGBM; C5/6	150 MM	STN EN 73 6124-1
ŠTRKODRVINA	ŠD; 0/63	150 MM	STN 73 6126
GEOTEXTÍLIA		SPOLU	420 MM

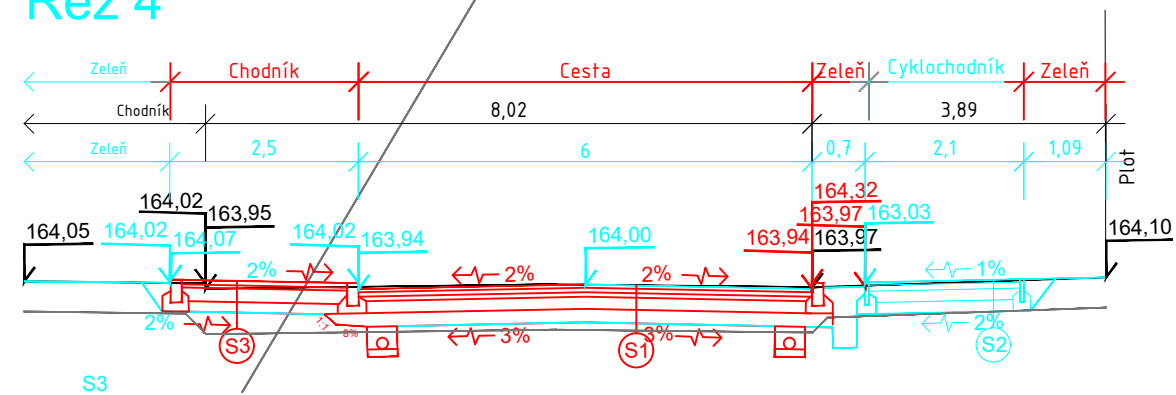
S3

CHODNÍK Z BETÓNOVEJ DLAŽBY			
BETÓNOVÁ DLAŽBA		60 MM	STN EN 1338
DRVENÉ KAMENIVO	KD 4/8	40 MM	STN EN 13242
CEMENTOVÁ STMELENÁ ZMES	CBGM, C5/6	180 MM	STN EN 73 6126
ŠTRKODRVINA	ŠD, 0/63	140 MM	STN EN 73 6126
		SPOLU	420 MM

## Rez 3



## Rez 4



<b>VA - project s.r.o.</b> Miletičova 550/1 821 08 Bratislava			
Názov stavby	Rekonštrukcia komunikácie Partizánska v úseku od Radlinského po Zámockú		
Miesto stavby	OBEC: Malacky	OKRES: Malacky	
Stupeň dokumentácie	Projekt pre stavebné povolenie		
Investor	MESTO MALACKY, MSÚ BERNOLÁKOVA 5188/1A, 901 01 MALACKY		
Projektant	Ing. Andrej Vachaja	Dátum	10/2021
Zodpovedný projektant	Ing. Andrej Vachaja	Formát	02 A4
Časť dokumentácie	SO spevnené plochy a dopravné riešenie	Mierka	1:100
Obsah výkresu	Charakteristické priečne rezy	Číslo	004

PROJEKTOVÁ DOKUMENTÁCIA JE SÚČASŤOU ARCHITEKTONICKÉHO DIELA A PODLEHA AUTORSKÉMU ZÁKONU Č.383/1997 Z.z. PREZENTOVANÉ TECHNICKÉ VÝKRESY A VŠETKY TEXTOVÉ SÚČASŤI PROJEKTU DEFINUJÚ DIELO, ALEBO JEHO ČASŤ. Z TOHO TITULU JE PROJEKT DUŠEVNÝM MAJETKOM AUTORA A PRETO POUŽÍVAŤ, ROZMNOŽOVAŤ A PUBLIKOVAŤ HO MOŽNO IBA SO SÚHLASOM AUTORA. ZMENY V PROJEKTE JE MOŽNÉ VYKONÁŤ IBA S PISOMNÝM SÚHLASOM AUTORA!