

Ilustračný obrázok

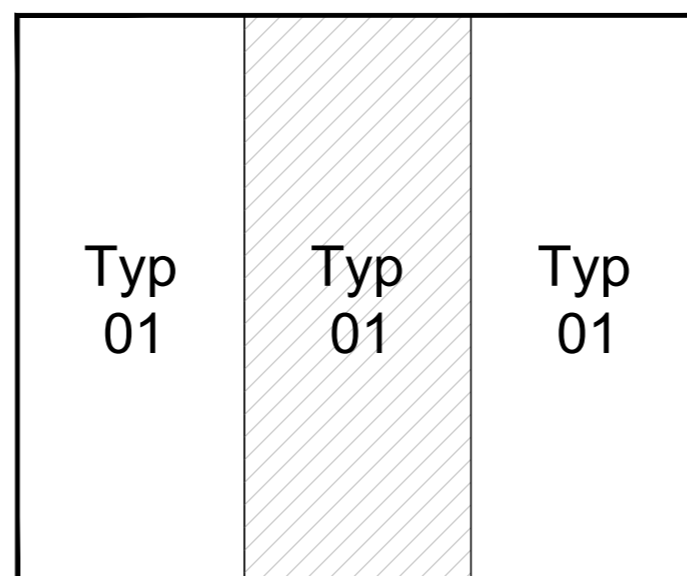


Schéma spájania skriň do zostavy

Prioritne je potrebné spájať jednotlivé skriňe pevne spolu do zostavy, podľa typu izieb. Zároveň je z hľadiska bezpečnosti nutné ukotvenie celej zostavy o stenu.
 V prípade ak bude zostava umiestnená v priestore, je ukotvenie potrebné riešiť individuálne podľa situácie na mieste. Pre umiestnenie zostavy v priestore je taktiež nutné prekrytie chrbta zostavy krycím panelom vo farbe korpusu jednotlivých skriň tak, aby sa vytvorila celistvá a pevná zadná časť. Rozmery zadných panelov budú definované individuálne podľa materiálu dostupného na trhu.

Popis prvku_TYP- 01 SKRIŇA				115 KS
Popis	Technické informácie / materiál	Rozmer	Farba	Poznámka
Šatníková skriňa - dvojdvierová	Korpus: laminovaná drevotriesková doska, hrúbky min. 16 mm Predná plocha: laminovaná drevotriesková doska, hrúbky min. 18 mm Úchytka: kovová Sokel pevný výška min 50mm, max. 100mm	Šírka max. 900 (min 800) Výška min. 2100 max. 2300 Hĺbka min. 550 max. 620	LDTD dosky DUB „BARDOLINO“ (iný obchodný názov pre daný materiál Dub Sonoma, Dub pliený...) Dvierka KÁSMÍR Alt. BIELA, DUB BARDOLINO	4 ks polica 1 ks vešiaková tyč 2 ks plné dvere

Alternatívne riešenie

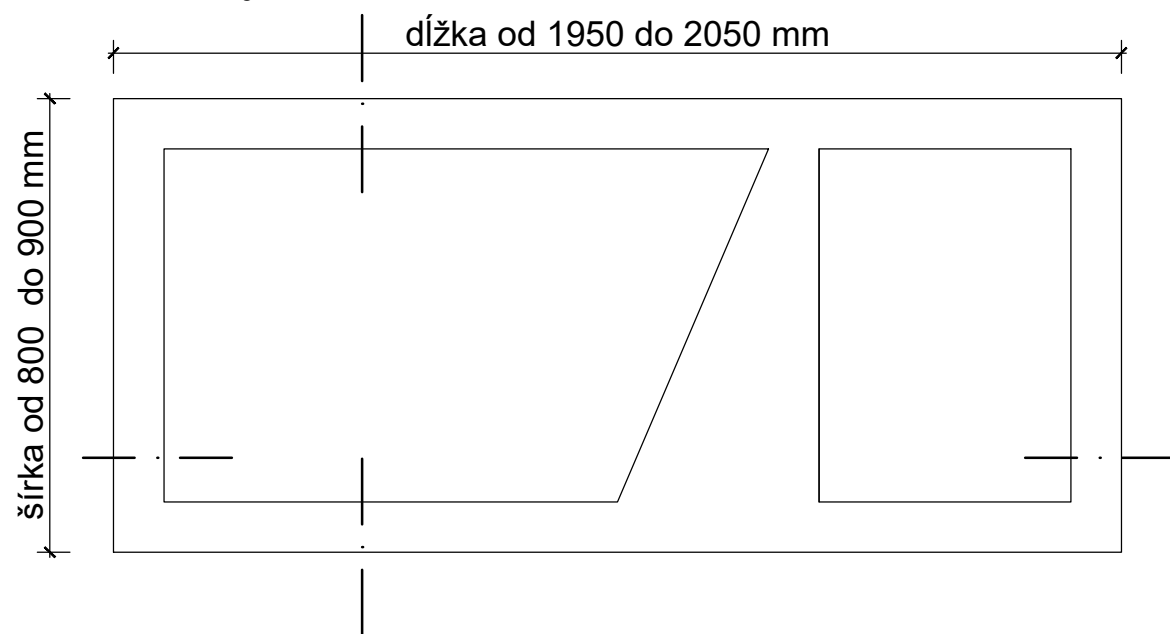
Počet kusov	
Podlažie	KS
3.NP	40
5.NP	75
Celkom	115

ZOD. PROJEKTANT:	Ing. arch. Jaroslav Tkáč	 JT Architect s.r.o. Tomanova 70, 831 07 Bratislava IČO: 45 601 356, DIČ: 2023058235
SPRACOVATEL:	JT Architect, s.r.o. Tomanova 70, 831 07 Bratislava	
INVESTOR:	Fakulta telesnej výchovy a športu UK Nábřežie arm. gen. L. Svobodu 9 814 69 Bratislava	Ing. arch. Jaroslav Tkáč autorizovaný architekt * 2000AA*
AKCIA:	Študentský domov Lafranconi FTVŠ UK Návrh interiérov študentských izieb Nábr. arm. gen. L. Svobodu 9, 814 69 Bratislava	Č. ZAK.: 2022-05 DÁTUM: 09 2022 FORMÁT: 2 A4
VÝKRES:	POLOŽKA - 01 - skriňa	MIERKA: 1 : 15 Č. VÝKRESU: P-01

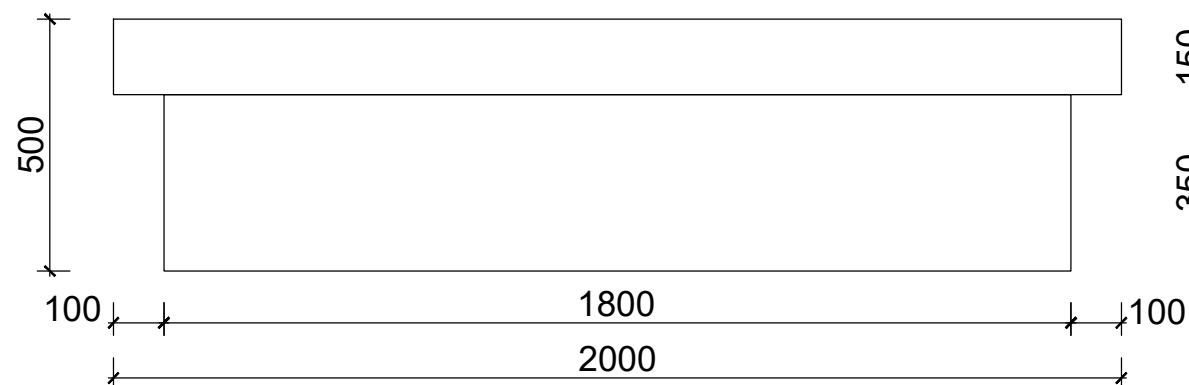
POLOŽKA - 01 - skriňa

1 : 15

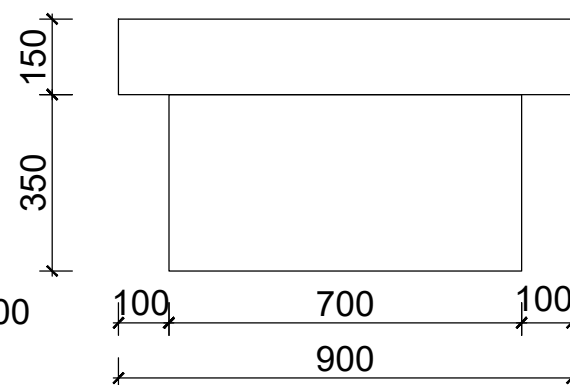
Pôdorys



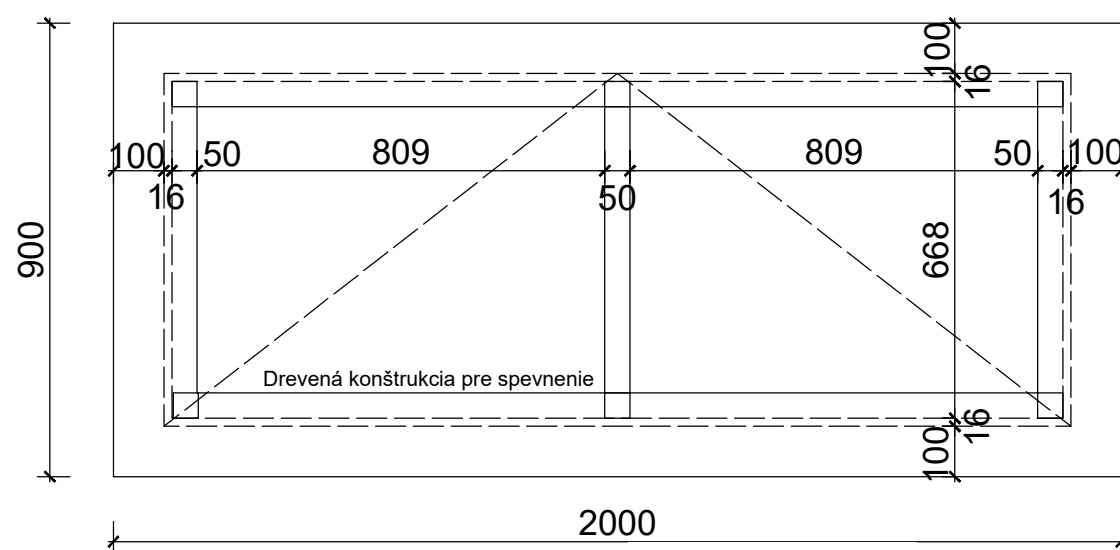
Pohľad A



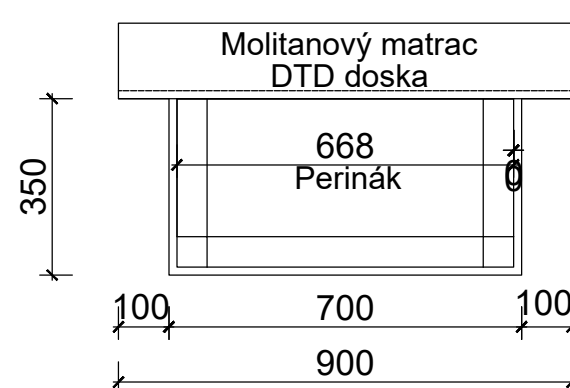
Pohľad B



Pôdorys konštrukcie



Rezopohľad



POLOŽKA - 02 - Posteľ

1 : 15

Popis prvku_TYP- 02 POSTEĽ

115 KS

Popis	Technické informácie / materiál	Rozmer	Farba	Poznámka
Výklopná molitanová váľanda s úložným priestorom	Perinák: LDTD dosky hr. min 16 mm, spevnené drevenou konštrukciou pre podporu a zvýšenie odolnosti konštrukcie. Matrac: molitanový (alt. pružinový) Výklop matraca z boku. Vysoká oteru vzdornosť látky, Ľahko udržiavateľnou povrchovou úpravou, Oteruvzdornosť min. 45000 otáčok./minútu Plastový klzák na ochranu podlahy Nosnosť min 120kg	šírka min. 800mm - optimalne 900mm výška min.500 mm dĺžka min. 1950 mm optimalne 2000mm Nosnosť min 120kg	Perinák: LDTD dosky DUB „BARDOLINO“ (iný obchodný názov pre daný materiál Dub Sonoma, Dub pílený...) Ložná plocha: podľa dostupnosti na trhu*	* vyberať jednotnú farebnosť všetkých posteľí. Preferencia jednotfarebné. Navrhované farebné alternatívy:

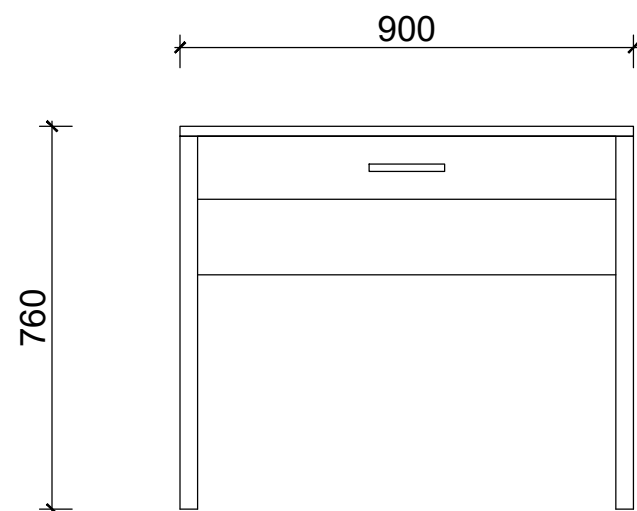


Ilustračný obrázok

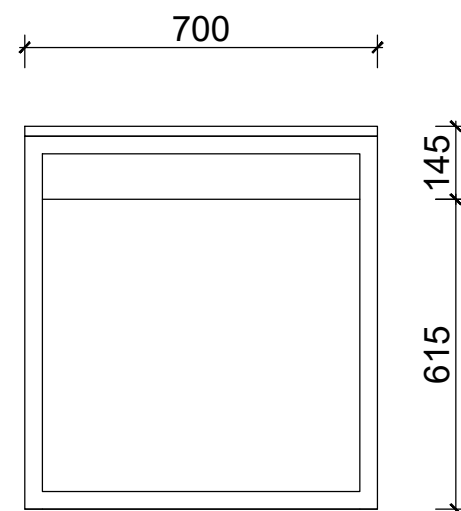
Počet kusov	
Podlažie	KS
3.NP	40
5.NP	75
Celkom	115

ZOD. PROJEKTANT:	Ing. arch. Jaroslav Tkáč	 JT Architect s.r.o. Tomanova 70, 831 07 Bratislava IČO: 45 601 356, DIČ: 2023058235
SPRACOVATEĽ:	JT Architect, s.r.o. Tomanova 70, 831 07 Bratislava	
INVESTOR:	Fakulta telesnej výchovy a športu UK Nábřežie arm. gen. L. Svobodu 9 814 69 Bratislava	Ing. arch. Jaroslav Tkáč autorizovaný architekt * 2000AA*
AKCIA:	Študentský domov Lafranconi FTVŠ UK Návrh interiérov študentských izieb Nábr. arm. gen. L. Svobodu 9, 814 69 Bratislava	Č. ZAK.: 2022-05 DÁTUM: 09 2022 FORMÁT: 2 A4
VÝKRES:	POLOŽKA - 02 - Posteľ	MIERKA: 1 : 15 Č. VÝKRESU: P-02

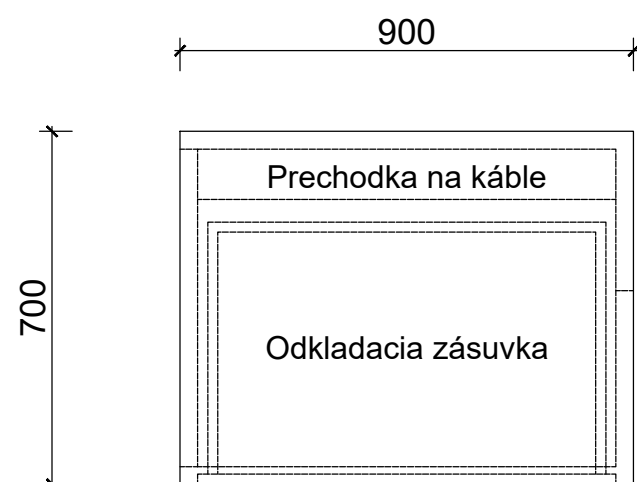
Pohľad z predu



Pohľad z boku



Pohľad z hora



POLOŽKA - 03 - Stolík

1 : 15

Popis prvku_TYP- 03 STOLÍK				115 KS
Popis	Technické informácie / material	Rozmer	Farba	Poznámka
Písací stolík	Nohy - kovový rám/ hranaté, min 35x35 mm Stolový plát - LDTD / hr. min.25mm Výsuvná zásuvka pod stolovou doskou výška min. 125 mm max. 150mm Tunely pre káble za zásuvkou	Šírka 900mm Hĺbka 700mm Výška 760mm	Kovová konštrukcia TMAVÁ ŠEDÁ (Variantne čierna) LDTD dosky DUB „BARDOLINO“ (iné obchodné názvy pre daný materiál: Dub Sonoma, Dub pílený...)	Plát stola vyrobený z laminovanej drevotrieskovej dosky, povrchová úprava vysoko odolná voči oteru.

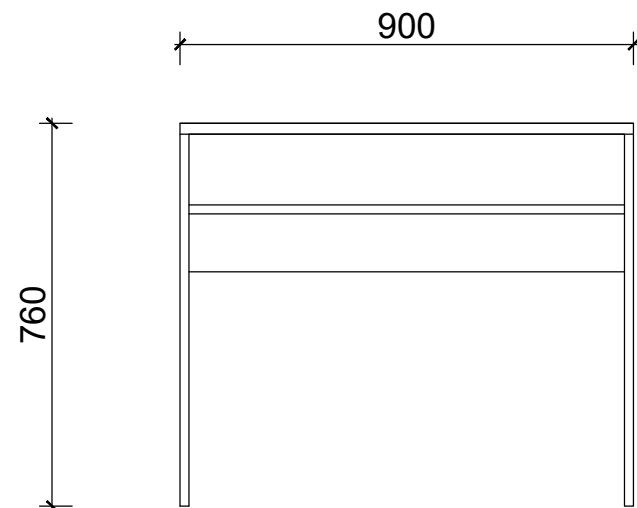


Ilustračný obrázok

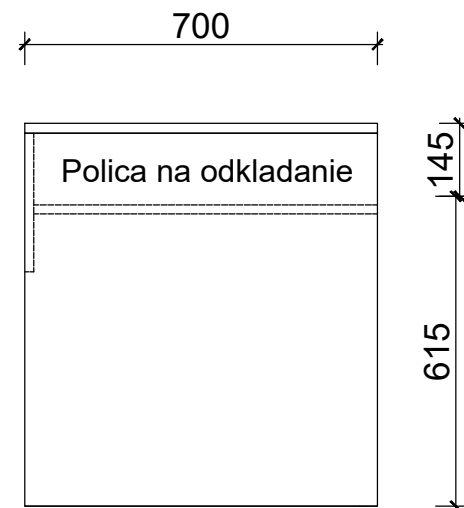
Počet kusov	
Podlažie	KS
3.NP	40
5.NP	75
Celkom	115

ZOD. PROJEKTANT:	Ing. arch. Jaroslav Tkáč	 JT Architect s.r.o. Tomanova 70, 831 07 Bratislava IČO: 45 601 356, DIČ: 2023058235
SPRACOVATEL:	JT Architect, s.r.o. Tomanova 70, 831 07 Bratislava	
INVESTOR:	Fakulta telesnej výchovy a športu UK Nábřežie arm. gen. L. Svobodu 9 814 69 Bratislava	
AKCIA:	Študentský domov Lafranconi FTVŠ UK Návrh interiérov študentských izieb Nábr. arm. gen. L. Svobodu 9, 814 69 Bratislava	Ing. arch. Jaroslav Tkáč autorizovaný architekt * 2000AA*
VÝKRES:	POLOŽKA - 03 - Stolík	Č. ZAK.: 2022-05 DÁTUM: 09 2022 FORMÁT: 2 A4 MIERKA: 1 : 15 Č. VÝKRESU: P-03

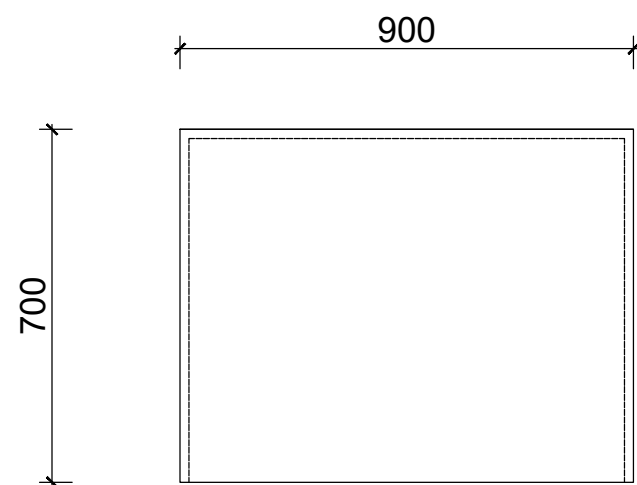
Pohľad z predu



Pohľad z boku



Pohľad z hora



Popis prvku_TYP- 03 STOLÍK				115 KS
Popis	Technické informácie / material	Rozmer	Farba	Poznámka
Písací stolík	Nohy - LDTD dosky, min hr.18 mm Stolový plát - LDTD / hr. min.25mm Odkladacia polica pod stolovou doskou výška min. 125 mm max. 150mm	Šírka 900mm Hĺbka 700mm Výška 760mm	Kovová konštrukcia TMAVÁ ŠEDÁ (Variantne čierna) LDTD dosky DUB „BARDOLINO“ (iné obchodné názvy pre daný materiál: Dub Sonoma, Dub pílený...)	Plát stola vyrobený z laminovanej drevotrieskovej dosky, povrchová úprava vysoko odolná voči oteru.



Ilustračný obrázok

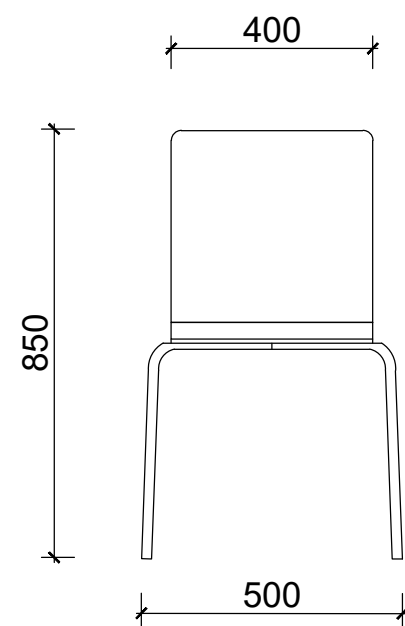
Počet kusov	
Podlažie	KS
3.NP	40
5.NP	75
Celkom	115

ZOD. PROJEKTANT:	Ing. arch. Jaroslav Tkáč	 JT Architect s.r.o. Tomanova 70, 831 07 Bratislava IČO: 45 601 356, DIČ: 2023058235
SPRACOVATEĽ:	JT Architect, s.r.o. Tomanova 70, 831 07 Bratislava	
INVESTOR:	Fakulta telesnej výchovy a športu UK Nábřežie arm. gen. L. Svobodu 9 814 69 Bratislava	
AKCIA:	Študentský domov Lafranconi FTVŠ UK Návrh interiérov študentských izieb Nábr. arm. gen. L. Svobodu 9, 814 69 Bratislava	Ing. arch. Jaroslav Tkáč autorizovaný architekt * 2000AA*
VÝKRES:	POLOŽKA - 03 - Stolík	Č. ZAK.: 2022-05 DÁTUM: 09 2022 FORMÁT: 2 A4 MIERKA: 1 : 15 Č. VÝKRESU: P-03

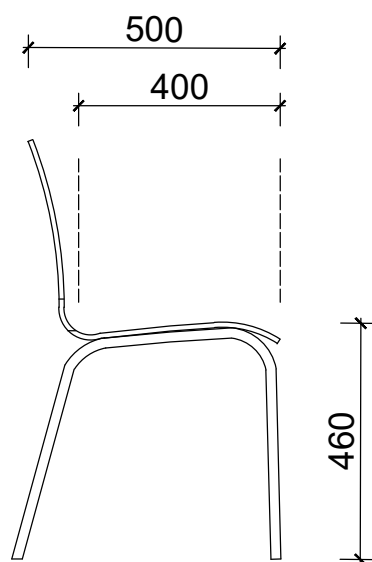
POLOŽKA - 03 - Stolík /
Alternatíva

1 : 15

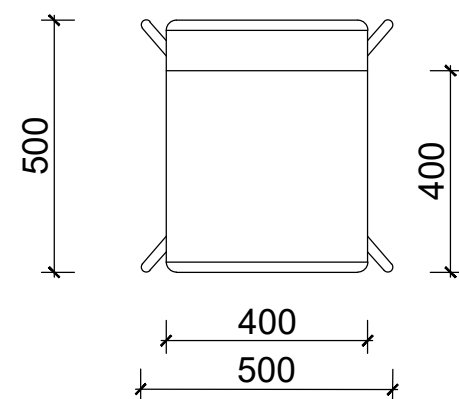
Pohľad z predu



Pohľad z boku



Pohľad z hora



POLOŽKA - 04 - Stolička

1 : 15

Popis prvku_TYP- 04 STOLIČKA				115 KS
Popis	Technické informácie / material	Rozmer	Farba	Poznámka
Stolička (stohovateľná)	Stolička so stabilnou zváranou konštrukciou. Škrupina je vyrobená z ergonomicky tvarovanej preglejky. Drevenný sedák aj operadlo. Stohovateľnosť po 5 ks do seba.	Šírka sedadla min 400 Výška v sede (so záťažou) min 450-480 Nosnosť min 120kg	Sedacia časť: Prírodná Alt. Nohy: Šedá (Variantne Tmavá šedá, chróm)	* Drobné odchylky v rozmeroch sú povolené



Ilustračný obrázok

Počet kusov	
Podlažie	KS
3.NP	40
5.NP	75
Celkom	115

ZOD. PROJEKTANT:	Ing. arch. Jaroslav Tkáč	 JT Architect s.r.o. Tomanova 70, 831 07 Bratislava IČO: 45 601 356, DIČ: 2023058235
SPRACOVATEL:	JT Architect, s.r.o. Tomanova 70, 831 07 Bratislava	
INVESTOR:	Fakulta telesnej výchovy a športu UK Nábřežie arm. gen. L. Svobodu 9 814 69 Bratislava	Ing. arch. Jaroslav Tkáč autorizovaný architekt * 2000AA*
AKCIA:	Študentský domov Lafranconi FTVŠ UK Návrh interiérov študentských izieb Nábr. arm. gen. L. Svobodu 9, 814 69 Bratislava	Č. ZAK.: 2022-05 DÁTUM: 09 2022 FORMÁT: 2 A4
VÝKRES:	POLOŽKA - 04 - Stolička	MIERKA: 1 : 15 Č. VÝKRESU: P-04