

- **Strešné dosky:**

Doska je krížom vystužená spojitá monolitická votknutá hrúbka 200mm

**Stále zaťaženie:**

1 ZS - vlastná tiaž ž.b. dosky hr.200mm,	suč. 1,35
2 ZS - Strešný plášť / vid stavebná časť / 2 kN/m <sup>2</sup>	suč. 1,35

**Nahodile zaťaženie:**

3 ZS – Premenné zaťaženie – sneh- II snehová oblasť, $s_k=1,05$ kN/m <sup>2</sup>	suč. 1,5
4 ZS – Premenné zaťaženie - vietor	suč. 1,5

- **Stropné dosky:**

Doska je krížom vystužená spojitá monolitická votknutá hrúbka 200mm

**Stále zaťaženie:**

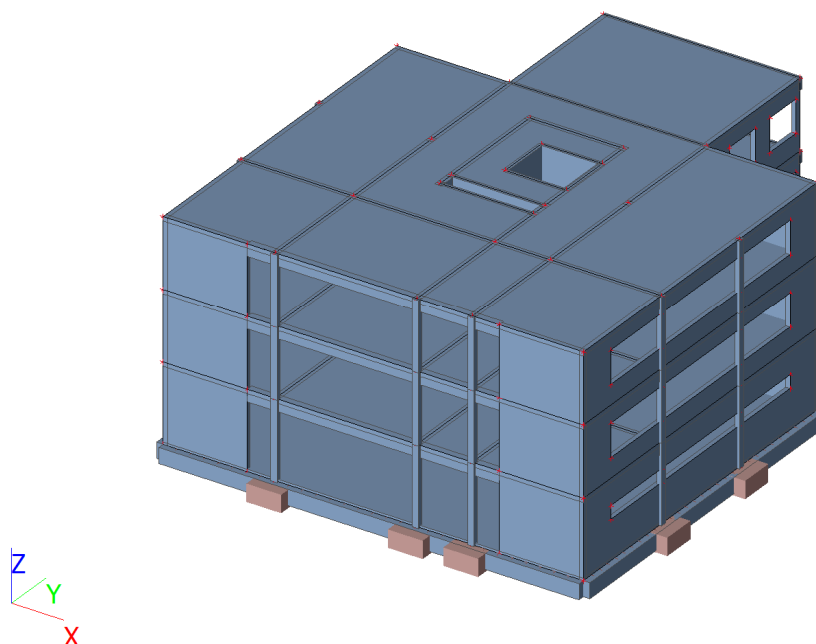
1 ZS - vlastná tiaž ž.b. dosky hr.200mm,	suč. 1,35
2 ZS - skladba podlahy / vid stavebná časť / 2,5 kN/m <sup>2</sup>	suč. 1,35

**Nahodile zaťaženie:**

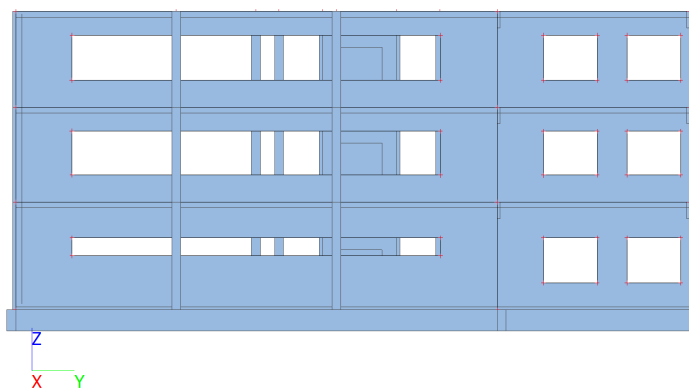
3 ZS – úžitne zaťaženie – 1,5 kN/m <sup>2</sup>	suč. 1,5
---	----------

• **1 - DILATAČNÝ CELOK**

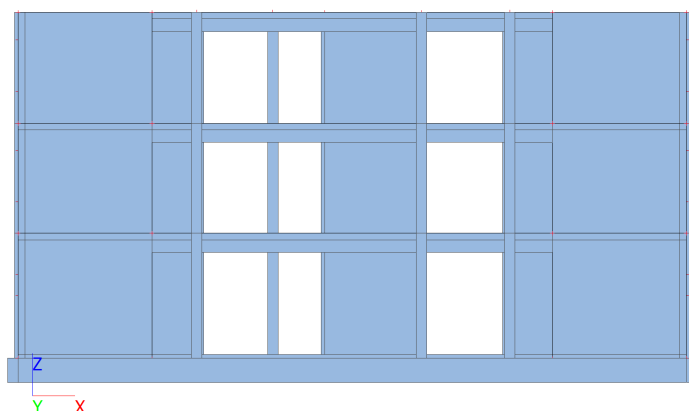
Výpočtový model-3D



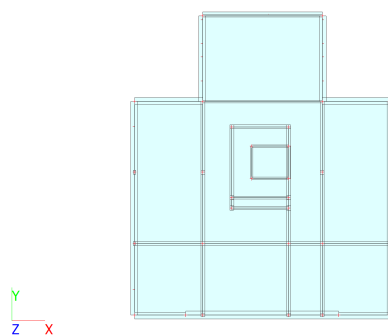
### Výpočtový model-POHLAD 1



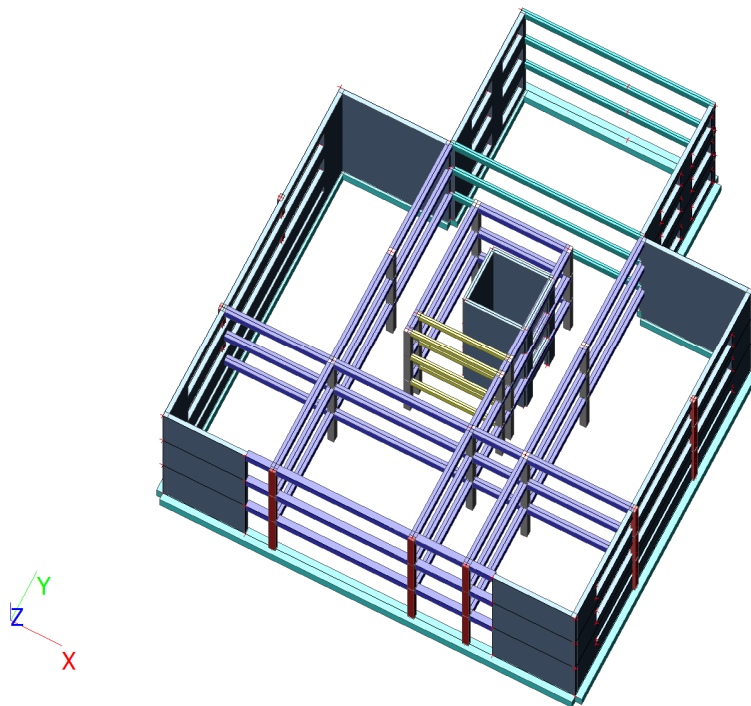
### Výpočtový model-POHLAD 2



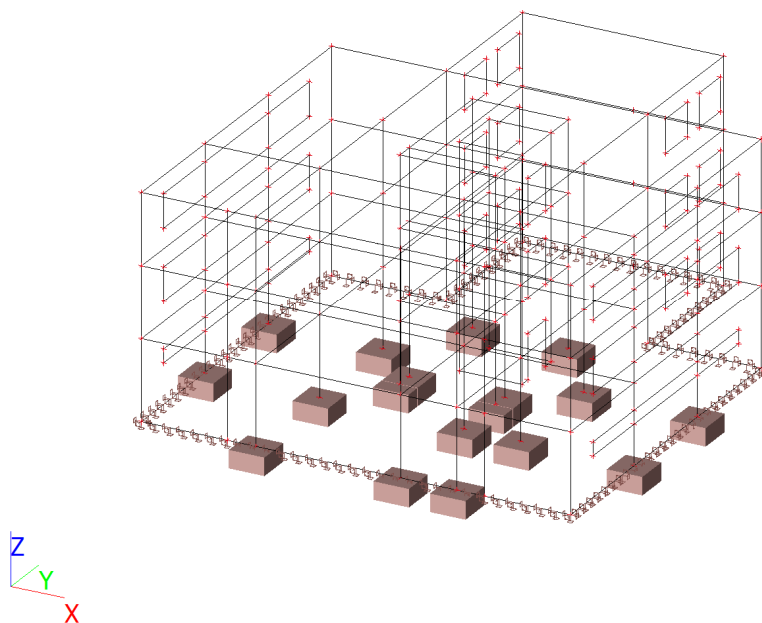
### Výpočtový model-Pôdorys



## Výpočtový model-Prievlaky, stĺpy





## Výpočtový model-Statická schéma



Stavba: DETENČNÝ ÚSTAV HRONOVCE  
 Investor: MINISTERSTVO ZDRAVOTNÍCTVA SR, Limbová 2, 837 52 Bratislava  
 Stupeň: Tendrová projektová dokumentácia  
 Objekt: SO 01 - DETENČNÝ ÚSTAV


## 1 – Statický posudok

### Prierezy


CS1-stĺpy 1NP		
Typ	Obdĺžnik	
Detailný	300; 300	
Typ tvaru	Hrubostenný	
Materiálová položka	C30/37	
Výroba	betón	
Farba		
A [m <sup>2</sup> ]	9,0000e-02	
A <sub>y</sub> [m <sup>2</sup> ], A <sub>z</sub> [m <sup>2</sup> ]	7,5000e-02	7,5000e-02
A <sub>L</sub> [m <sup>2</sup> /m], A <sub>D</sub> [m <sup>2</sup> /m]	1,2000e+00	1,2000e+00
c <sub>y.UCS</sub> [mm], c <sub>z.UCS</sub> [mm]	150	150
\f1 alfa [deg]	0,00	
I <sub>y</sub> [m <sup>4</sup> ], I <sub>z</sub> [m <sup>4</sup> ]	6,7500e-04	6,7500e-04
i <sub>y</sub> [mm], i <sub>z</sub> [mm]	87	87
W <sub>el.y</sub> [m <sup>3</sup> ], W <sub>el.z</sub> [m <sup>3</sup> ]	4,5000e-03	4,5000e-03
W <sub>pl.y</sub> [m <sup>3</sup> ], W <sub>pl.z</sub> [m <sup>3</sup> ]	0,0000e+00	0,0000e+00
M <sub>pl.y.+</sub> [Nm], M <sub>pl.y.-</sub> [Nm]	0,00e+00	0,00e+00
M <sub>pl.z.+</sub> [Nm], M <sub>pl.z.-</sub> [Nm]	0,00e+00	0,00e+00
d <sub>y</sub> [mm], d <sub>z</sub> [mm]	0	0
I <sub>t</sub> [m <sup>4</sup> ], I <sub>w</sub> [m <sup>6</sup> ]	1,1399e-03	0,0000e+00
β <sub>y</sub> [mm], β <sub>z</sub> [mm]	0	0
Obrázok		
CS2-stĺpy 1NP		
Typ	Obdĺžnik	
Detailný	300; 200	
Typ tvaru	Hrubostenný	
Materiálová položka	C30/37	
Výroba	betón	
Farba		
A [m <sup>2</sup> ]	6,0000e-02	
A <sub>y</sub> [m <sup>2</sup> ], A <sub>z</sub> [m <sup>2</sup> ]	5,0000e-02	5,0000e-02
A <sub>L</sub> [m <sup>2</sup> /m], A <sub>D</sub> [m <sup>2</sup> /m]	1,0000e+00	1,0000e+00
c <sub>y.UCS</sub> [mm], c <sub>z.UCS</sub> [mm]	100	150
\f1 alfa [deg]	0,00	
I <sub>y</sub> [m <sup>4</sup> ], I <sub>z</sub> [m <sup>4</sup> ]	4,5000e-04	2,0000e-04
i <sub>y</sub> [mm], i <sub>z</sub> [mm]	87	58
W <sub>el.y</sub> [m <sup>3</sup> ], W <sub>el.z</sub> [m <sup>3</sup> ]	3,0000e-03	2,0000e-03
W <sub>pl.y</sub> [m <sup>3</sup> ], W <sub>pl.z</sub> [m <sup>3</sup> ]	0,0000e+00	0,0000e+00
M <sub>pl.y.+</sub> [Nm], M <sub>pl.y.-</sub> [Nm]	0,00e+00	0,00e+00
M <sub>pl.z.+</sub> [Nm], M <sub>pl.z.-</sub> [Nm]	0,00e+00	0,00e+00
d <sub>y</sub> [mm], d <sub>z</sub> [mm]	0	0
I <sub>t</sub> [m <sup>4</sup> ], I <sub>w</sub> [m <sup>6</sup> ]	4,6998e-04	0,0000e+00
β <sub>y</sub> [mm], β <sub>z</sub> [mm]	0	0
Obrázok		
CS3-stĺpy 1NP		
Typ	Obdĺžnik	
Detailný	200; 300	
Typ tvaru	Hrubostenný	

Stavba: DETENČNÝ ÚSTAV HRONOVCE  
 Investor: MINISTERSTVO ZDRAVOTNÍCTVA SR, Limbová 2, 837 52 Bratislava  
 Stupeň: Tendrová projektová dokumentácia  
 Objekt: SO 01 - DETENČNÝ ÚSTAV


### 1 – Statický posudok

Materiálová položka	C30/37	
Výroba	betón	
Farba		
A [m <sup>2</sup> ]	6,0000e-02	
A <sub>y</sub> [m <sup>2</sup> ], A <sub>z</sub> [m <sup>2</sup> ]	5,0000e-02	5,0000e-02
A <sub>L</sub> [m <sup>2</sup> /m], A <sub>D</sub> [m <sup>2</sup> /m]	1,0000e+00	1,0000e+00
c <sub>y.UCS</sub> [mm], c <sub>z.UCS</sub> [mm]	150	100
\f1 alfa [deg]	0,00	
I <sub>y</sub> [m <sup>4</sup> ], I <sub>z</sub> [m <sup>4</sup> ]	2,0000e-04	4,5000e-04
i <sub>y</sub> [mm], i <sub>z</sub> [mm]	58	87
W <sub>el.y</sub> [m <sup>3</sup> ], W <sub>el.z</sub> [m <sup>3</sup> ]	2,0000e-03	3,0000e-03
W <sub>pl.y</sub> [m <sup>3</sup> ], W <sub>pl.z</sub> [m <sup>3</sup> ]	0,0000e+00	0,0000e+00
M <sub>pl.y.+</sub> [Nm], M <sub>pl.y.-</sub> [Nm]	0,00e+00	0,00e+00
M <sub>pl.z.+</sub> [Nm], M <sub>pl.z.-</sub> [Nm]	0,00e+00	0,00e+00
d <sub>y</sub> [mm], d <sub>z</sub> [mm]	0	0
I <sub>t</sub> [m <sup>4</sup> ], I <sub>w</sub> [m <sup>6</sup> ]	4,6998e-04	0,0000e+00
β <sub>y</sub> [mm], β <sub>z</sub> [mm]	0	0
Obrázok		

#### CS4-prievlaky 1NP

Typ	Obdĺžnik	
Detailný	550; 300	
Typ tvaru	Hrubostenný	
Materiálová položka	C30/37	
Výroba	betón	
Farba		
A [m <sup>2</sup> ]	1,6500e-01	
A <sub>y</sub> [m <sup>2</sup> ], A <sub>z</sub> [m <sup>2</sup> ]	1,3750e-01	1,3750e-01
A <sub>L</sub> [m <sup>2</sup> /m], A <sub>D</sub> [m <sup>2</sup> /m]	1,7000e+00	1,7000e+00
c <sub>y.UCS</sub> [mm], c <sub>z.UCS</sub> [mm]	150	275
\f1 alfa [deg]	0,00	
I <sub>y</sub> [m <sup>4</sup> ], I <sub>z</sub> [m <sup>4</sup> ]	4,1594e-03	1,2375e-03
i <sub>y</sub> [mm], i <sub>z</sub> [mm]	159	87
W <sub>el.y</sub> [m <sup>3</sup> ], W <sub>el.z</sub> [m <sup>3</sup> ]	1,5125e-02	8,2500e-03
W <sub>pl.y</sub> [m <sup>3</sup> ], W <sub>pl.z</sub> [m <sup>3</sup> ]	0,0000e+00	0,0000e+00
M <sub>pl.y.+</sub> [Nm], M <sub>pl.y.-</sub> [Nm]	0,00e+00	0,00e+00
M <sub>pl.z.+</sub> [Nm], M <sub>pl.z.-</sub> [Nm]	0,00e+00	0,00e+00
d <sub>y</sub> [mm], d <sub>z</sub> [mm]	0	0
I <sub>t</sub> [m <sup>4</sup> ], I <sub>w</sub> [m <sup>6</sup> ]	3,2597e-03	0,0000e+00
β <sub>y</sub> [mm], β <sub>z</sub> [mm]	0	0
Obrázok		

#### CS5-ZAKLADOVÝ PAS 400/800


Typ	Obdĺžnik	
Detailný	700; 600	
Typ tvaru	Hrubostenný	
Materiálová položka	C30/37	
Výroba	betón	
Farba		
A [m <sup>2</sup> ]	4,2000e-01	
A <sub>y</sub> [m <sup>2</sup> ], A <sub>z</sub> [m <sup>2</sup> ]	3,5000e-01	3,5000e-01

Stavba: DETENČNÝ ÚSTAV HRONOVCE  
Investor: MINISTERSTVO ZDRAVOTNÍCTVA SR, Limbová 2, 837 52 Bratislava  
Stupeň: Tendrová projektová dokumentácia  
Objekt: SO 01 - DETENČNÝ ÚSTAV


### 1 – Statický posudok

$A_L$ [m <sup>2</sup> /m], $A_D$ [m <sup>2</sup> /m]	2,6000e+00	2,6000e+00
$c_{Y.UCS}$ [mm], $c_{Z.UCS}$ [mm]	300	350
$\backslash f1$ alfa [deg]	0,00	
$I_y$ [m <sup>4</sup> ], $I_z$ [m <sup>4</sup> ]	1,7150e-02	1,2600e-02
$i_y$ [mm], $i_z$ [mm]	202	173
$W_{el.y}$ [m <sup>3</sup> ], $W_{el.z}$ [m <sup>3</sup> ]	4,9000e-02	4,2000e-02
$W_{pl.y}$ [m <sup>3</sup> ], $W_{pl.z}$ [m <sup>3</sup> ]	0,0000e+00	0,0000e+00
$M_{pl.y.+}$ [Nm], $M_{pl.y.-}$ [Nm]	0,00e+00	0,00e+00
$M_{pl.z.+}$ [Nm], $M_{pl.z.-}$ [Nm]	0,00e+00	0,00e+00
$d_y$ [mm], $d_z$ [mm]	0	0
$I_t$ [m <sup>4</sup> ], $I_w$ [m <sup>6</sup> ]	2,4543e-02	0,0000e+00
$\beta_y$ [mm], $\beta_z$ [mm]	0	0
Obrázok		

#### CS6-prievlaky 1NP

Typ	Obdĺžnik	
Detailný	550; 200	
Typ tvaru	Hrubostenný	
Materiálová položka	C30/37	
Výroba	betón	
Farba		
$A$ [m <sup>2</sup> ]	1,1000e-01	
$A_y$ [m <sup>2</sup> ], $A_z$ [m <sup>2</sup> ]	9,1667e-02	9,1667e-02
$A_L$ [m <sup>2</sup> /m], $A_D$ [m <sup>2</sup> /m]	1,5000e+00	1,5000e+00
$c_{Y.UCS}$ [mm], $c_{Z.UCS}$ [mm]	100	275
$\backslash f1$ alfa [deg]	0,00	
$I_y$ [m <sup>4</sup> ], $I_z$ [m <sup>4</sup> ]	2,7729e-03	3,6667e-04
$i_y$ [mm], $i_z$ [mm]	159	58
$W_{el.y}$ [m <sup>3</sup> ], $W_{el.z}$ [m <sup>3</sup> ]	1,0083e-02	3,6667e-03
$W_{pl.y}$ [m <sup>3</sup> ], $W_{pl.z}$ [m <sup>3</sup> ]	0,0000e+00	0,0000e+00
$M_{pl.y.+}$ [Nm], $M_{pl.y.-}$ [Nm]	0,00e+00	0,00e+00
$M_{pl.z.+}$ [Nm], $M_{pl.z.-}$ [Nm]	0,00e+00	0,00e+00
$d_y$ [mm], $d_z$ [mm]	0	0
$I_t$ [m <sup>4</sup> ], $I_w$ [m <sup>6</sup> ]	1,1308e-03	0,0000e+00
$\beta_y$ [mm], $\beta_z$ [mm]	0	0
Obrázok		

#### CS7-prievlaky 1NP

Typ	Obdĺžnik	
Detailný	400; 200	
Typ tvaru	Hrubostenný	
Materiálová položka	C30/37	
Výroba	betón	
Farba		
$A$ [m <sup>2</sup> ]	8,0000e-02	
$A_y$ [m <sup>2</sup> ], $A_z$ [m <sup>2</sup> ]	6,6667e-02	6,6667e-02
$A_L$ [m <sup>2</sup> /m], $A_D$ [m <sup>2</sup> /m]	1,2000e+00	1,2000e+00
$c_{Y.UCS}$ [mm], $c_{Z.UCS}$ [mm]	100	200
$\backslash f1$ alfa [deg]	0,00	
$I_y$ [m <sup>4</sup> ], $I_z$ [m <sup>4</sup> ]	1,0667e-03	2,6667e-04
$i_y$ [mm], $i_z$ [mm]	115	58

Stavba: DETENČNÝ ÚSTAV HRONOVCE  
Investor: MINISTERSTVO ZDRAVOTNÍCTVA SR, Limbová 2, 837 52 Bratislava  
Stupeň: Tendrová projektová dokumentácia  
Objekt: SO 01 - DETENČNÝ ÚSTAV

## 1 – Statický posudok

$W_{el.y}$ [m <sup>3</sup> ], $W_{el.z}$ [m <sup>3</sup> ]	5,3333e-03	2,6667e-03
$W_{pl.y}$ [m <sup>3</sup> ], $W_{pl.z}$ [m <sup>3</sup> ]	0,0000e+00	0,0000e+00
$M_{pl.y.+}$ [Nm], $M_{pl.y.-}$ [Nm]	0,00e+00	0,00e+00
$M_{pl.z.+}$ [Nm], $M_{pl.z.-}$ [Nm]	0,00e+00	0,00e+00
$d_y$ [mm], $d_z$ [mm]	0	0
$I_t$ [m <sup>4</sup> ], $I_w$ [m <sup>6</sup> ]	7,3192e-04	0,0000e+00
$\beta_y$ [mm], $\beta_z$ [mm]	0	0
Obrázok		

## Materiály

Názov	Typ	$\rho$ [kg/m <sup>3</sup> ]	Hustota v čerstvom stave [kg/m <sup>3</sup> ]	$E_{mod}$ [MPa]	$\mu$	$\alpha$ [m/mK]	$f_{c,k.28}$ [MPa]
C12/15	Betón	2500,0	2600,0	2,7100e+04	0.2	0,00	12,00
C30/37	Betón	2500,0	2600,0	3,2800e+04	0.2	0,00	30,00

## Výstuž EC2

Názov	Typ	$\rho$ [kg/m <sup>3</sup> ]	$E_{mod}$ [MPa]	$G_{mod}$ [MPa]	$\alpha$ [m/mK]	$f_{y,k}$ [MPa]
B 400A	Betonárska výstuž	7850,0	2,0000e+05	8,3333e+04	0,00	400,0
B 500B	Betonárska výstuž	7850,0	2,0000e+05	8,3333e+04	0,00	500,0

## Podložie

Názo v	C1x [MN/m <sup>3</sup> ]	C1z	C1y [MN/m <sup>3</sup> ]	Tuhosť [MN/m <sup>3</sup> ]	C2x [MN/m]	C2y [MN/m]
Sub1	5,0000e+01	Pružná	5,0000e+01	5,0000e+01	3,0000e+01	3,0000e+01

## Základové pätky

PF1			
Typ	Prizmatický		
Materiál, Podmienky betonáže	C30/37	Na stavbe	
A [m], B [m]	1,600	1,600	
h1 [m], h2 [m], h3 [m]	0,800	0,000	0,050
a [m], b [m]	0,300	0,300	
ex [m], ey [m]	0,000	0,000	

## Zaťažovacie stavy

Názov	Popis Spec	Typ pôsobenia Typ zaťaženia	Zaťažovacia skupina	Smer
LC1	vt	Stále Vlastná tiaž	LG1	-Z
LC2	strešný plašt	Stále Štandard	LG1	
LC3	podlaha	Stále	LG1	

Stavba: DETENČNÝ ÚSTAV HRONOVCE  
 Investor: MINISTERSTVO ZDRAVOTNÍCTVA SR, Limbová 2, 837 52 Bratislava  
 Stupeň: Tendrová projektová dokumentácia  
 Objekt: SO 01 - DETENČNÝ ÚSTAV

## 1 – Statický posudok

Názov	Popis Spec	Typ pôsobenia Typ zaťaženia	Zaťažovacia skupina	Smer
		Štandard		
LC4	užitné Štandard	Premenné Statické	LG2	
LC5	sneh Sneh	Premenné Statické	LG2	
3DWind1	0, + CPE, + CPI Statický vietor	Premenné Statické	LG3	
3DWind2	0, + CPE, - CPI Statický vietor	Premenné Statické	LG3	
3DWind3	0, - CPE, + CPI Statický vietor	Premenné Statické	LG3	
3DWind4	0, - CPE, - CPI Statický vietor	Premenné Statické	LG3	
3DWind5	90, + CPE, + CPI Statický vietor	Premenné Statické	LG3	
3DWind6	90, + CPE, - CPI Statický vietor	Premenné Statické	LG3	
3DWind7	90, - CPE, + CPI Statický vietor	Premenné Statické	LG3	
3DWind8	90, - CPE, - CPI Statický vietor	Premenné Statické	LG3	
3DWind9	180, + CPE, + CPI Statický vietor	Premenné Statické	LG3	
3DWind10	180, + CPE, - CPI Statický vietor	Premenné Statické	LG3	
3DWind11	180, - CPE, + CPI Statický vietor	Premenné Statické	LG3	
3DWind12	180, - CPE, - CPI Statický vietor	Premenné Statické	LG3	
3DWind13	270, + CPE, + CPI Statický vietor	Premenné Statické	LG3	
3DWind14	270, + CPE, - CPI Statický vietor	Premenné Statické	LG3	
3DWind15	270, - CPE, + CPI Statický vietor	Premenné Statické	LG3	
3DWind16	270, - CPE, - CPI Statický vietor	Premenné Statické	LG3	

### Zaťažovacie skupiny

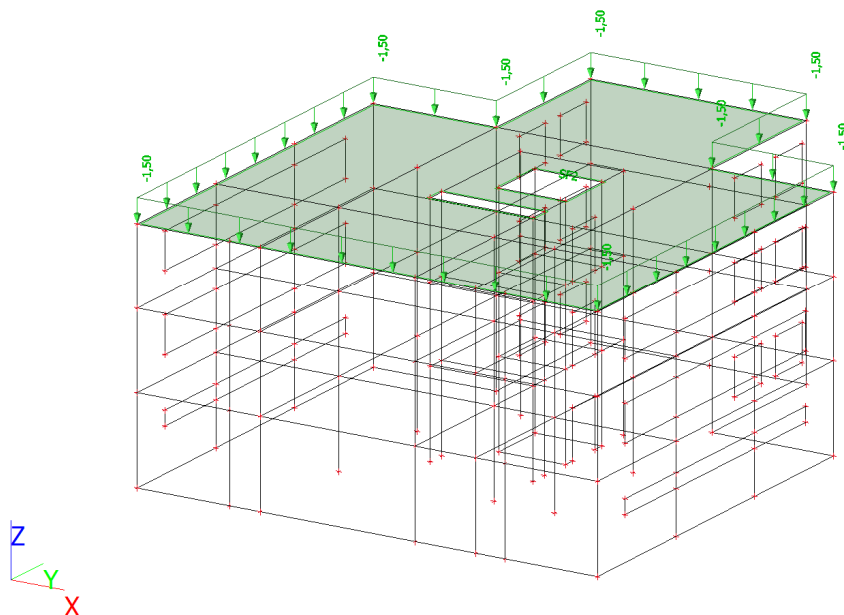
Názov	Zaťaženie	Špecifikácia	Typ
LG1	Stále		
LG2	Premenné	Štandard	Sneh
LG3	Premenné	Výberová	Vietor



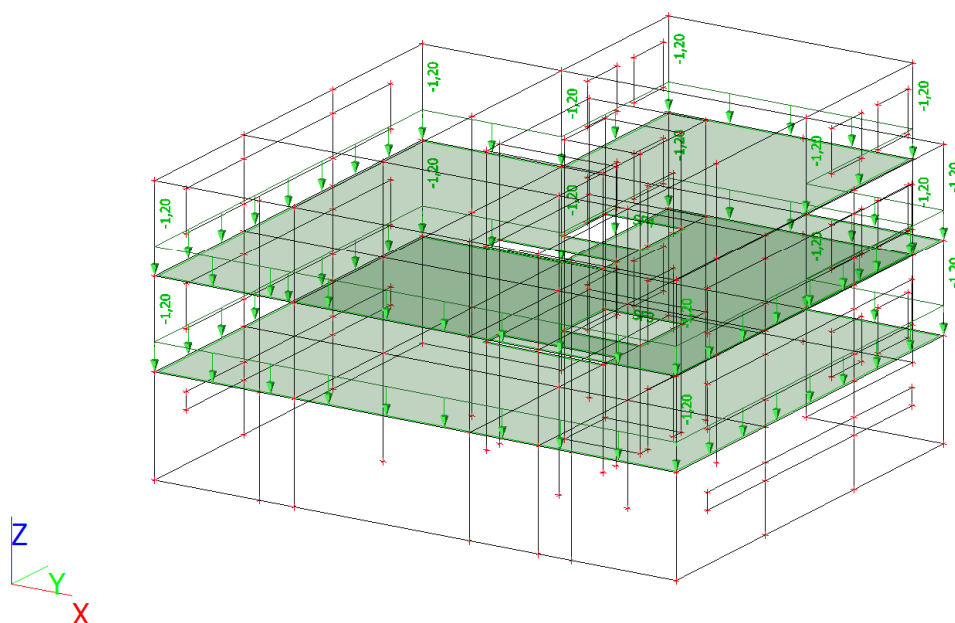
## Kombinácie

Názov	Popis	Typ	Zaťažovacie stavy	Súč. [-]
CO1		EN-MSÚ (STR/GEO) Sada B	LC1 - vt	1,00
			LC2 - strešný plašt	1,00
			LC3 - podlaha	1,00
			LC4 - užitné	1,00
			LC5 - sneh	1,00
			3DWind1 - 0, + CPE, + CPI	1,00
			3DWind2 - 0, + CPE, - CPI	1,00
			3DWind3 - 0, - CPE, + CPI	1,00
			3DWind4 - 0, - CPE, - CPI	1,00
			3DWind5 - 90, + CPE, + CPI	1,00
			3DWind6 - 90, + CPE, - CPI	1,00
			3DWind7 - 90, - CPE, + CPI	1,00
			3DWind8 - 90, - CPE, - CPI	1,00
			3DWind9 - 180, + CPE, + CPI	1,00
			3DWind10 - 180, + CPE, - CPI	1,00
			3DWind11 - 180, - CPE, + CPI	1,00
			3DWind12 - 180, - CPE, - CPI	1,00
3DWind13 - 270, + CPE, + CPI	1,00			
3DWind14 - 270, + CPE, - CPI	1,00			
3DWind15 - 270, - CPE, + CPI	1,00			
3DWind16 - 270, - CPE, - CPI	1,00			
CO2		EN-MSP charakteristická	LC1 - vt	1,00
			LC2 - strešný plašt	1,00
			LC3 - podlaha	1,00
			LC4 - užitné	1,00
			LC5 - sneh	1,00
			3DWind1 - 0, + CPE, + CPI	1,00
			3DWind2 - 0, + CPE, - CPI	1,00
			3DWind3 - 0, - CPE, + CPI	1,00
			3DWind4 - 0, - CPE, - CPI	1,00
			3DWind5 - 90, + CPE, + CPI	1,00
			3DWind6 - 90, + CPE, - CPI	1,00
			3DWind7 - 90, - CPE, + CPI	1,00
			3DWind8 - 90, - CPE, - CPI	1,00
			3DWind9 - 180, + CPE, + CPI	1,00
			3DWind10 - 180, + CPE, - CPI	1,00
			3DWind11 - 180, - CPE, + CPI	1,00
			3DWind12 - 180, - CPE, - CPI	1,00
3DWind13 - 270, + CPE, + CPI	1,00			
3DWind14 - 270, + CPE, - CPI	1,00			
3DWind15 - 270, - CPE, + CPI	1,00			
3DWind16 - 270, - CPE, - CPI	1,00			

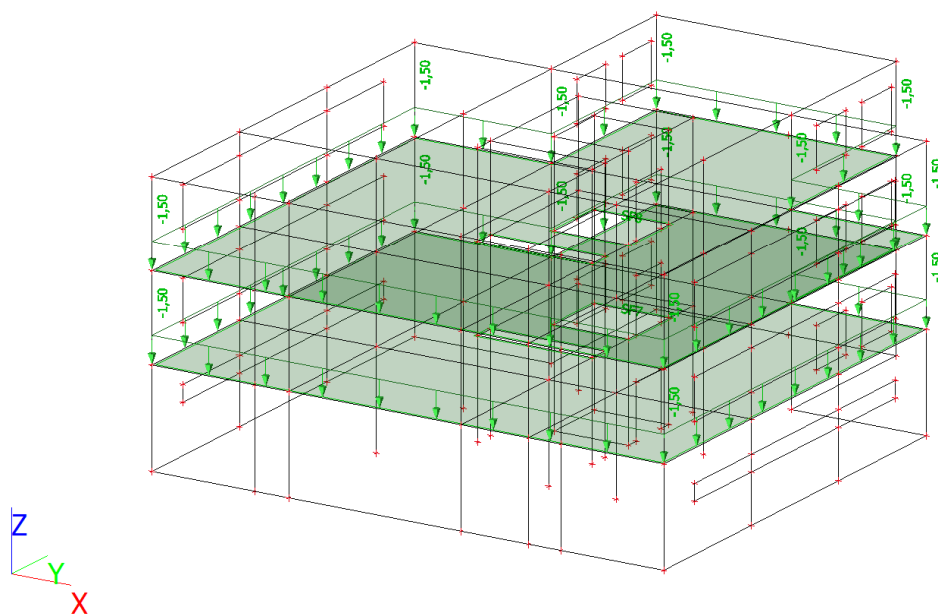
## LC2 / Strešný plašť



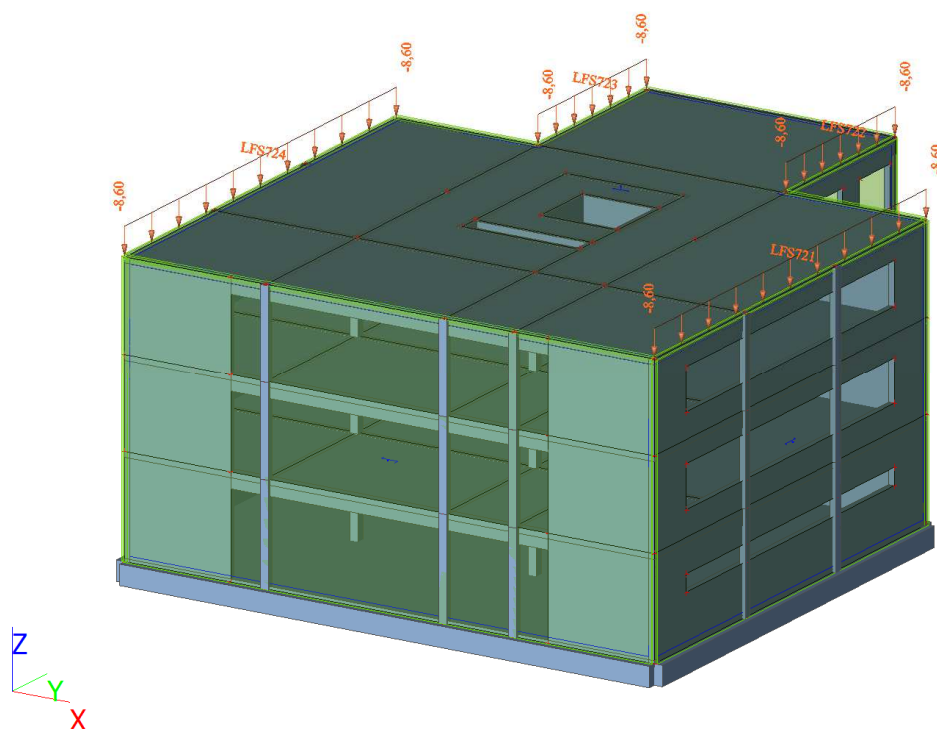
## LC3 / Podlaha



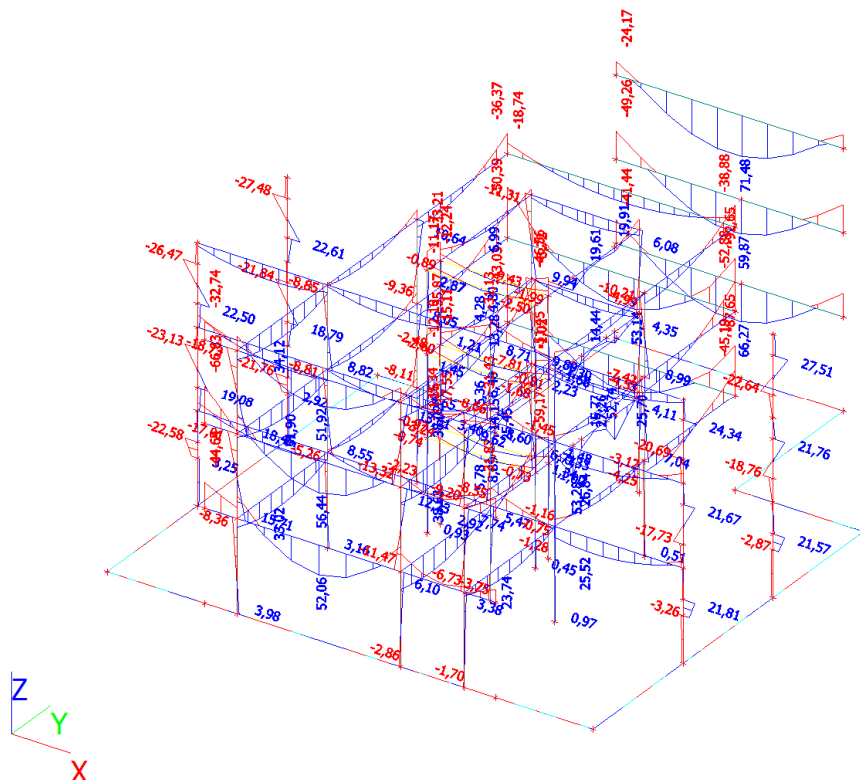
## LC4 / Úžitne



## LC5 / Sneh



## Vnútorne sily na prvku; My



## Vnútorne sily na prvku

Lineárny výpočet, Extrém : Globálny, Systém : Hlavné  
Výber : Všetko  
Kombinácie : CO1

Prvok	css	Stav	N [kN]	Vy [kN]	Vz [kN]	Mx [kNm]	My [kNm]	Mz [kNm]
B15	CS1-stlpy 1NP - Obdĺžnik	CO1/1	<b>-786,90</b>	-0,97	-1,98	0,01	2,51	1,53
B123	CS6-prievlaky 1NP - Obdĺžnik	CO1/2	<b>319,48</b>	1,14	-6,71	0,95	<b>71,48</b>	-0,53
B112	CS3-stlpy 1NP - Obdĺžnik	CO1/3	-325,43	<b>-39,84</b>	18,59	0,23	8,60	10,84
B87	CS4-prievlaky 1NP - Obdĺžnik	CO1/4	-35,03	<b>35,84</b>	27,59	7,21	-21,19	-9,07
B2	CS4-prievlaky 1NP - Obdĺžnik	CO1/5	-7,22	2,70	<b>-146,56</b>	2,78	-30,11	1,40
B2	CS4-prievlaky 1NP - Obdĺžnik	CO1/6	49,55	-1,57	<b>104,80</b>	2,69	-12,89	0,41
B87	CS4-prievlaky 1NP - Obdĺžnik	CO1/5	-60,44	-20,55	-75,83	<b>-21,43</b>	-38,27	-6,07
B87	CS4-prievlaky 1NP - Obdĺžnik	CO1/5	-55,79	19,86	76,85	<b>23,22</b>	-34,85	-5,96
B119	CS6-prievlaky 1NP - Obdĺžnik	CO1/6	-363,48	3,36	-73,97	1,69	<b>-92,65</b>	1,58
B114	CS3-stlpy 1NP - Obdĺžnik	CO1/7	-152,63	-22,55	32,33	-0,25	27,31	<b>-17,60</b>
B114	CS3-stlpy 1NP - Obdĺžnik	CO1/7	-155,61	-22,55	32,33	-0,25	-21,19	<b>16,23</b>

## Reakcie

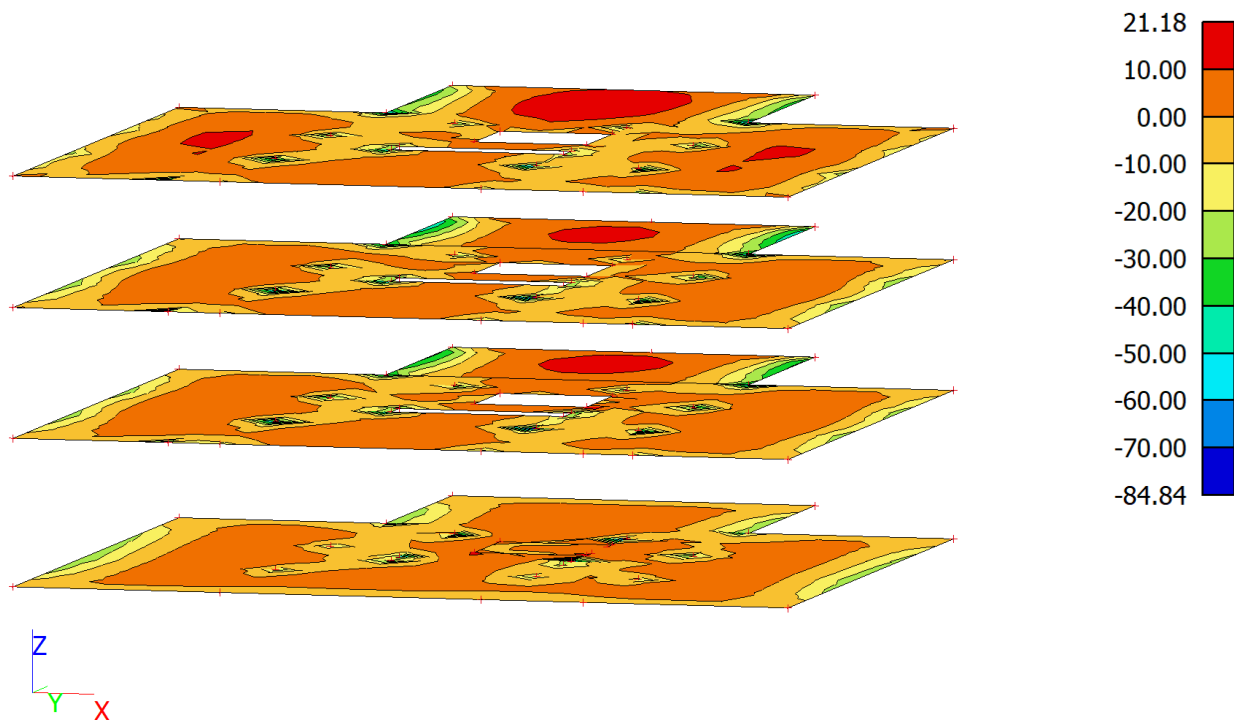
Lineárny výpočet, Extrém : Globálny

Výber : Všetko

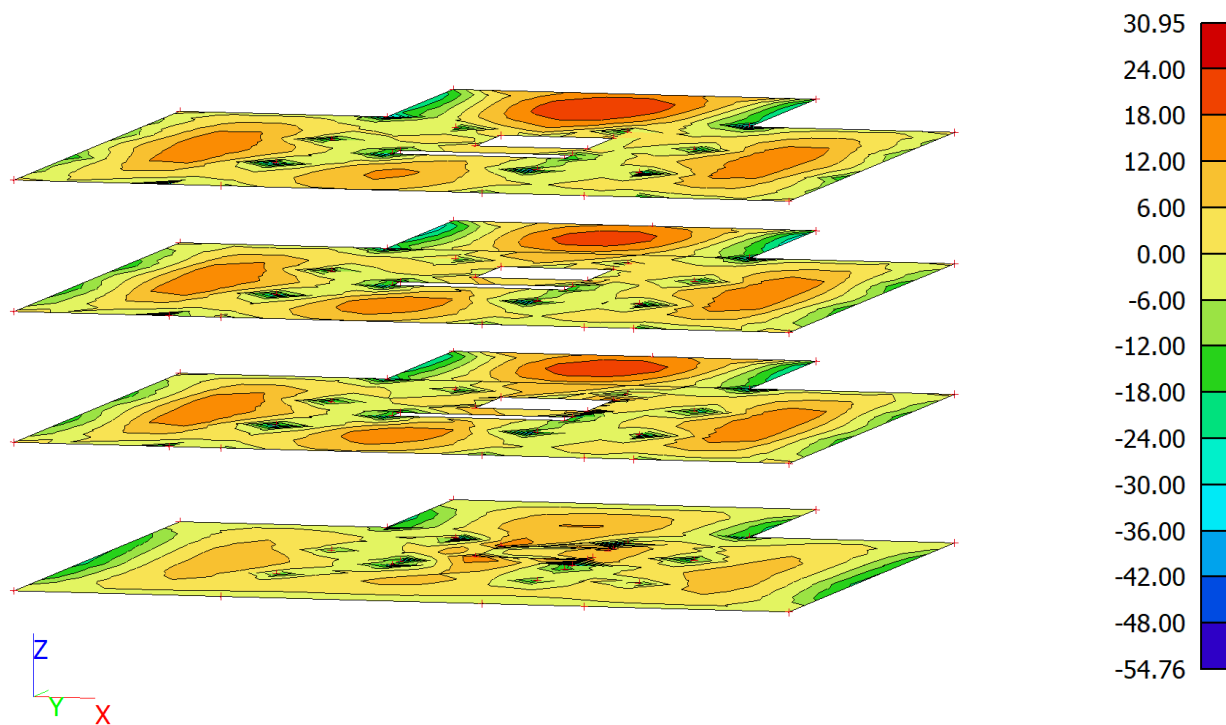
Kombinácie : CO1

Podpera	Stav	dx [m]	Rx [kN]	Ry [kN]	Rz [kN]	Mx [kNm]	My [kNm]	Mz [kNm]
Slb3/B90	CO1/8	16,140	<b>-50,69</b>	-38,20	304,91	-28,01	30,13	-0,85
Slb2/B96	CO1/9	0,000	<b>56,52</b>	-38,35	328,02	-30,59	-32,29	1,43
Slb2/B96	CO1/7	0,000	38,84	<b>-41,40</b>	304,16	-27,16	-32,28	-0,63
Slb1/B89	CO1/9	0,000	40,58	<b>55,07</b>	304,47	29,91	-29,29	0,83
Slb5/B93	CO1/10	8,050	-0,09	0,28	<b>12,14</b>	-3,35	0,67	0,01
Sn3/N29	CO1/1		0,02	0,12	<b>879,93</b>	-8,51	-6,31	-0,02
Sn10/N41	CO1/1		-0,35	-0,13	702,81	<b>-77,86</b>	36,08	1,57
Sn7/N35	CO1/11		-0,63	0,90	624,88	<b>98,18</b>	11,61	-1,90
Slb7/B94	CO1/12	5,383	-4,08	-15,02	308,42	-9,20	<b>-55,00</b>	-1,60
Slb6/B92	CO1/13	1,077	1,65	-20,68	328,35	-10,46	<b>56,56</b>	2,02
Slb4/B91	CO1/14	2,042	-47,03	-3,17	225,65	-30,72	-0,20	<b>-4,47</b>
Slb8/B95	CO1/15	3,096	54,11	-0,72	229,11	-31,19	0,90	<b>5,39</b>

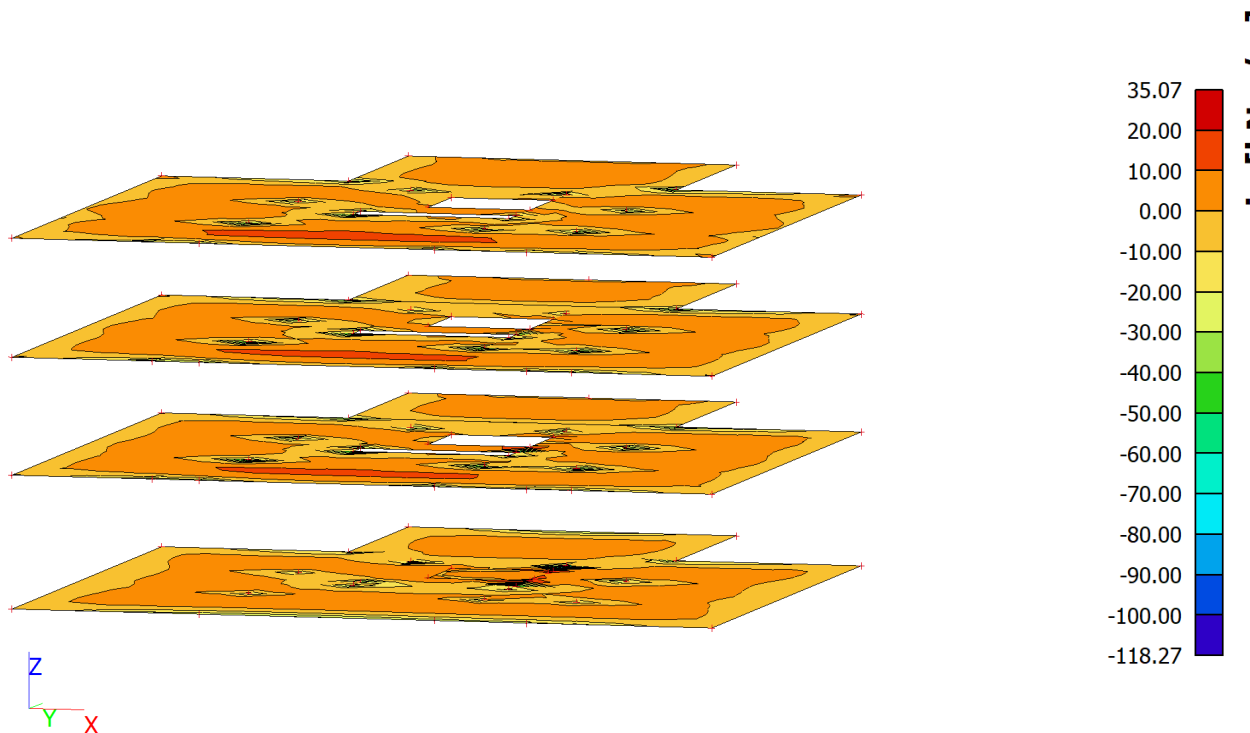
## Plochy - Vnútorne sily; mx,min



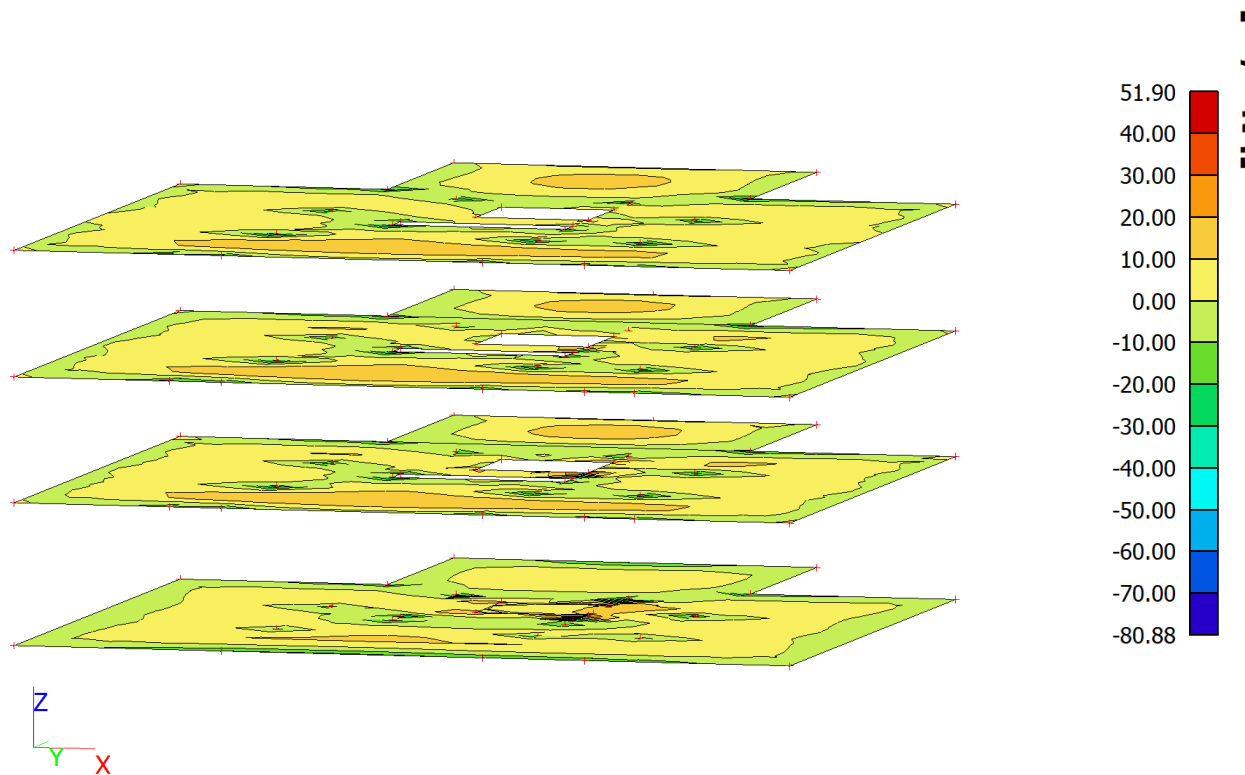
### Plochy - Vnútorne sily; $m_x, \max$



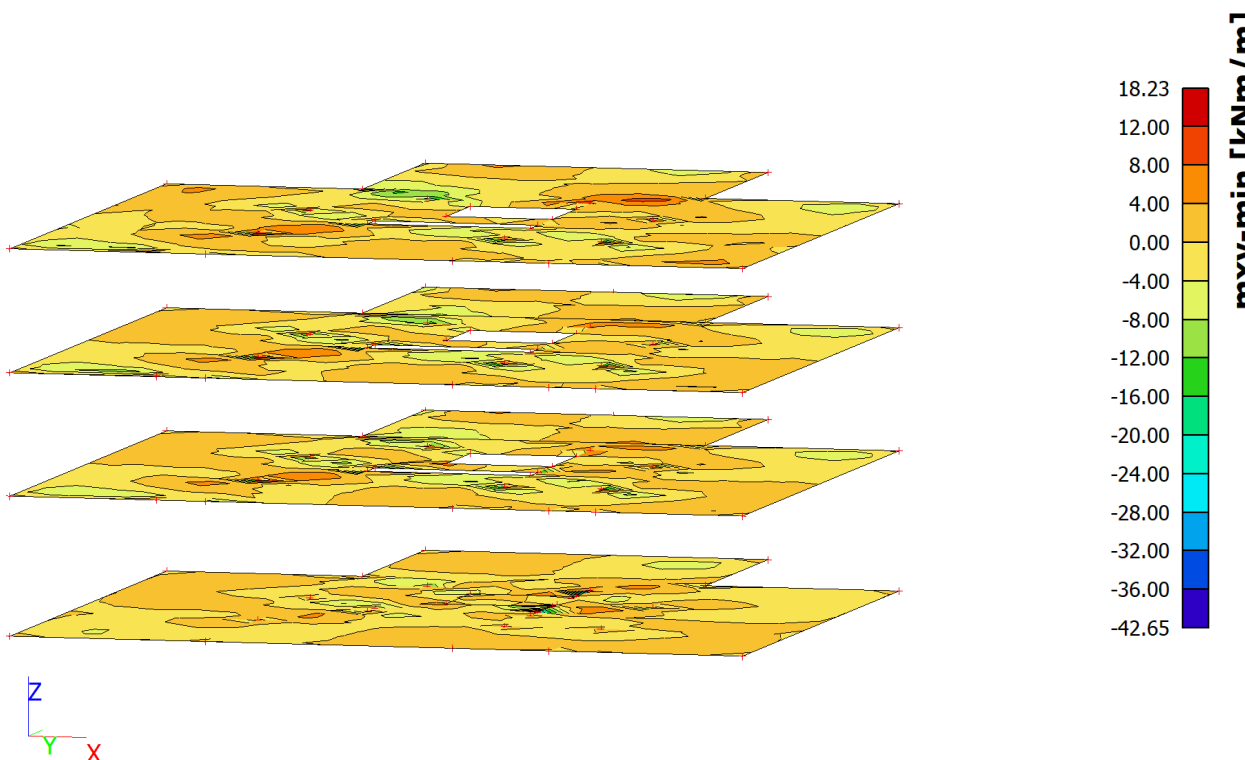
### Plochy - Vnútorne sily; $m_y, \min$



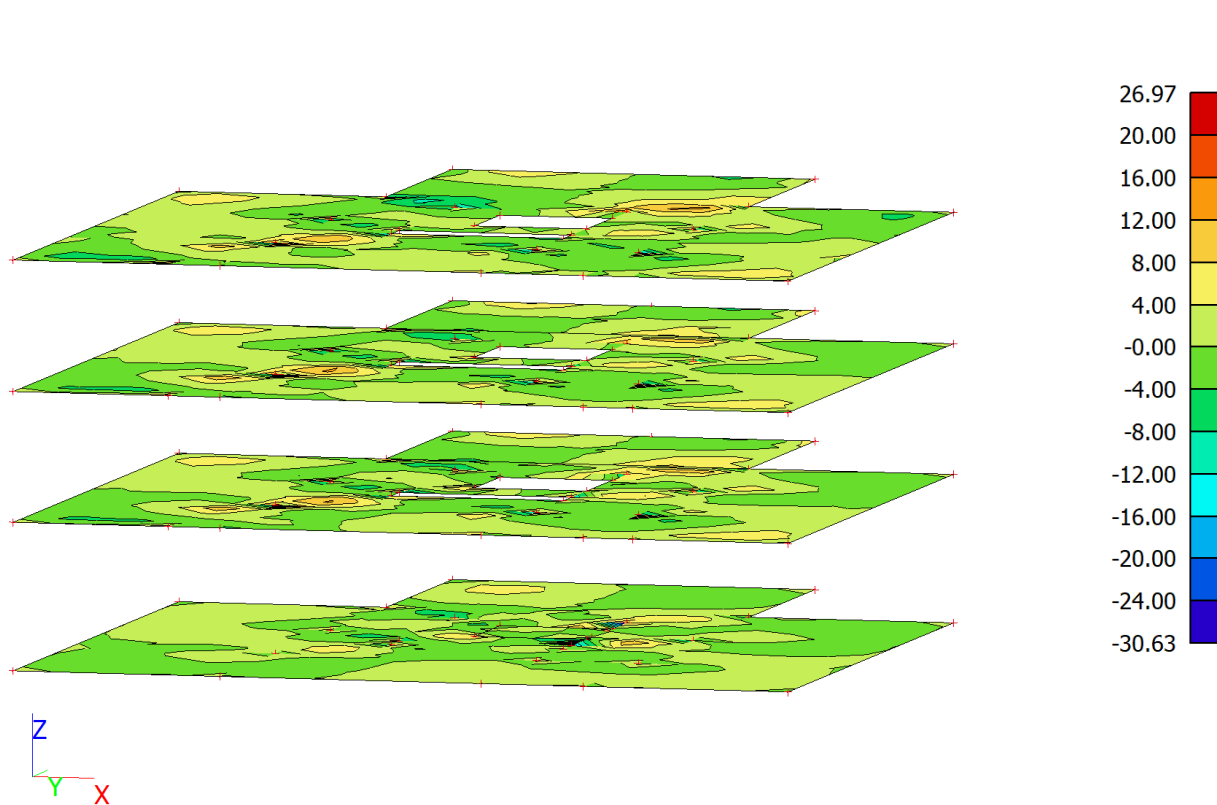
### Plochy - Vnútorne sily; my, max



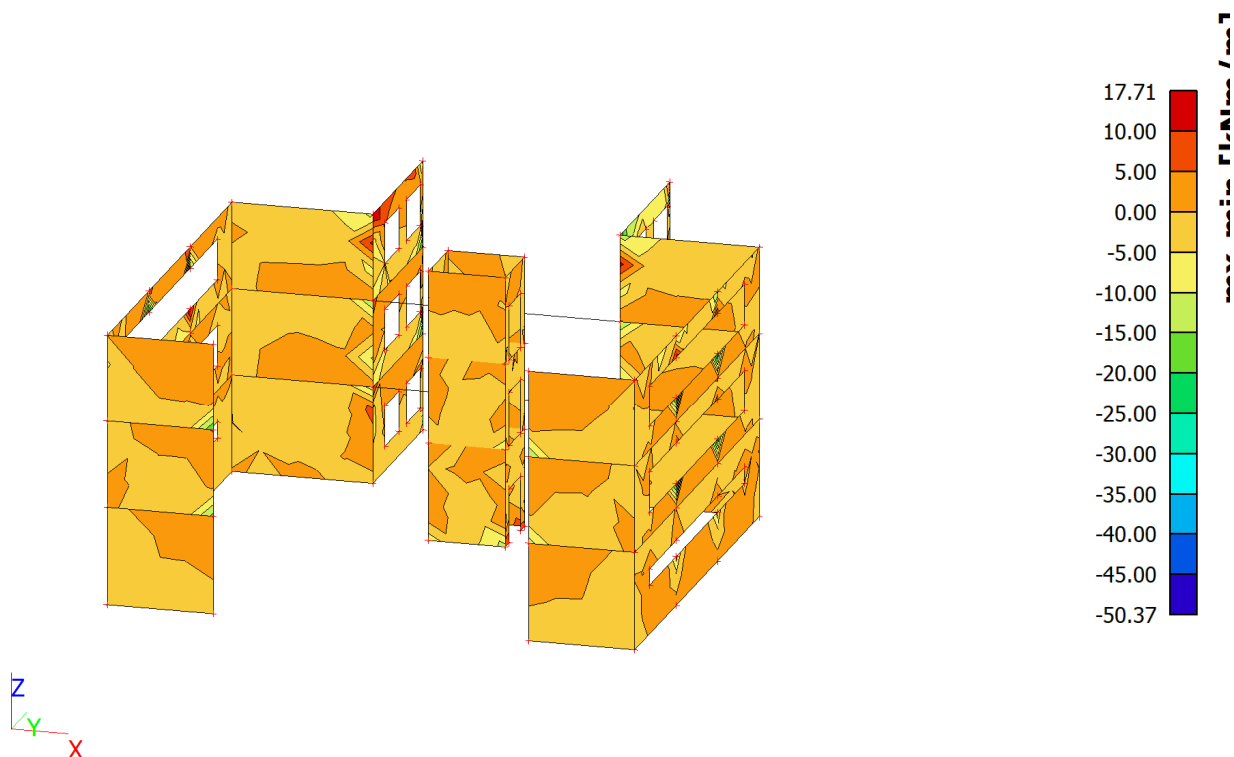
### Plochy - Vnútorne sily; mxy, min



### Plochy - Vnútorne sily; $m_{xy}, \max$

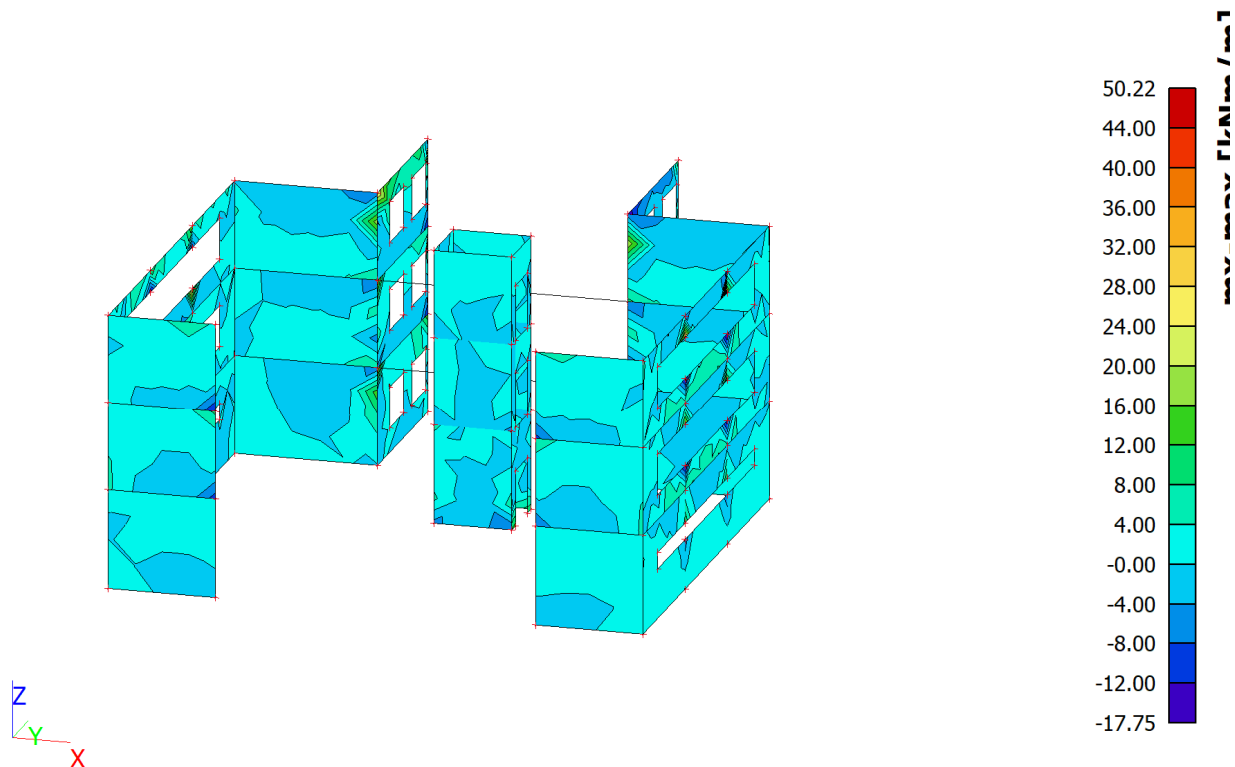


### Plochy - Vnútorne sily; $m_x, \min$

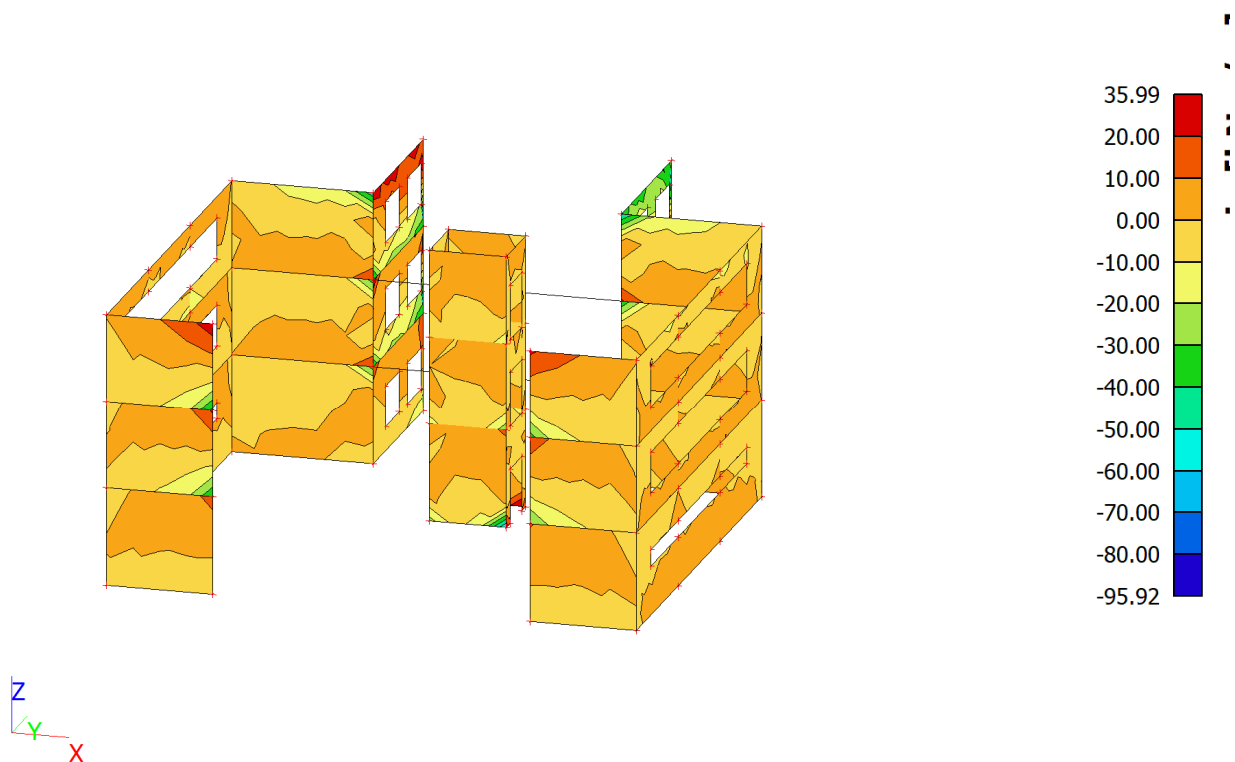




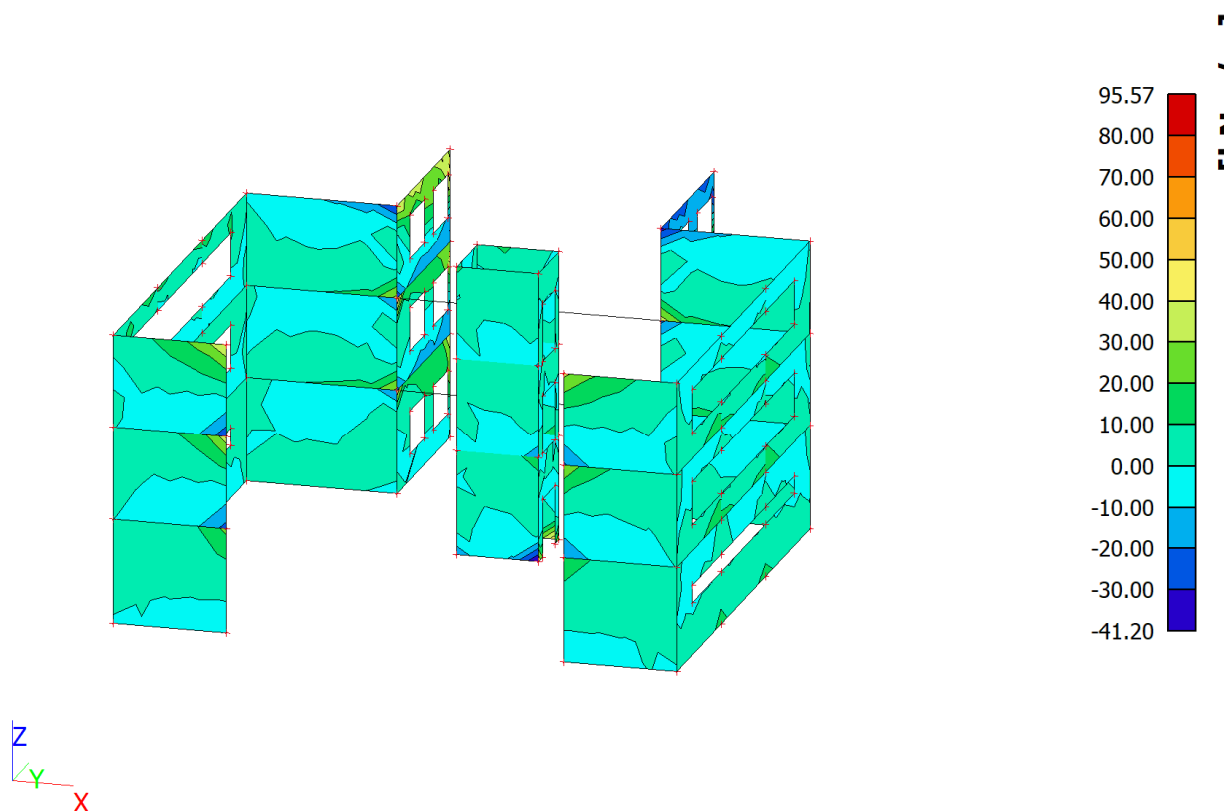
### Plochy - Vnútorne sily; $m_x$ , max



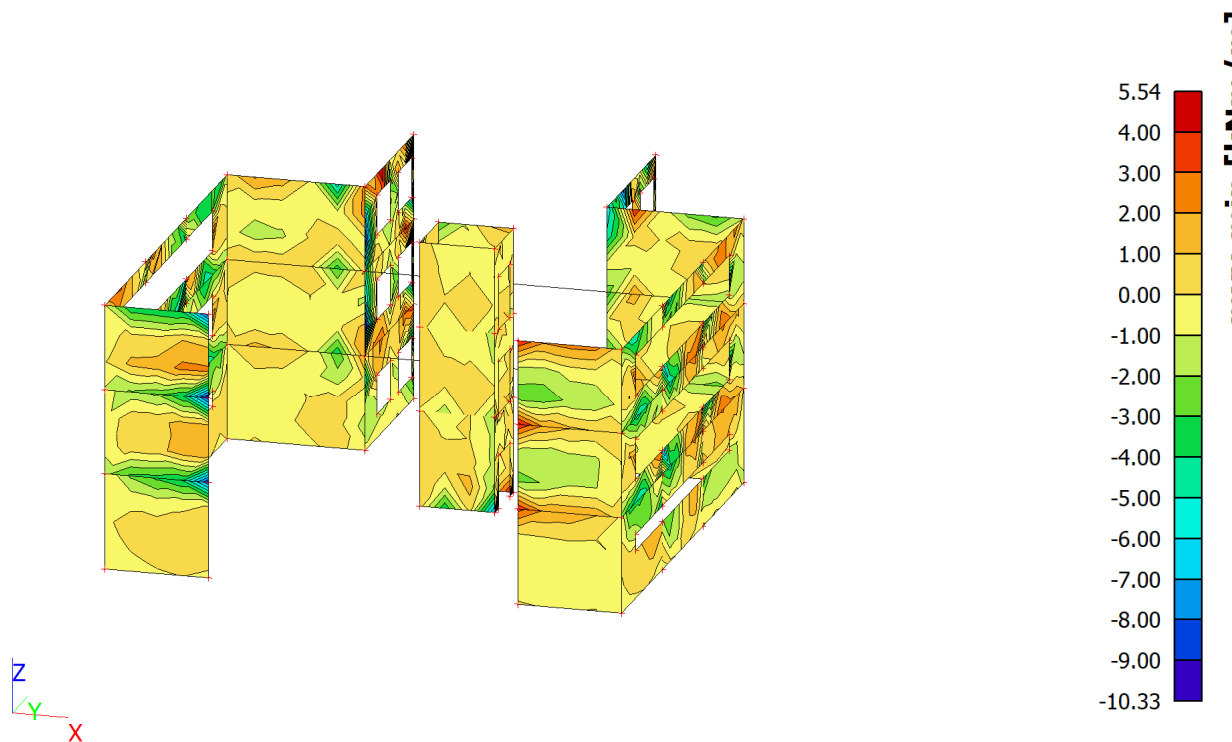
### Plochy - Vnútorne sily; $m_y$ , min



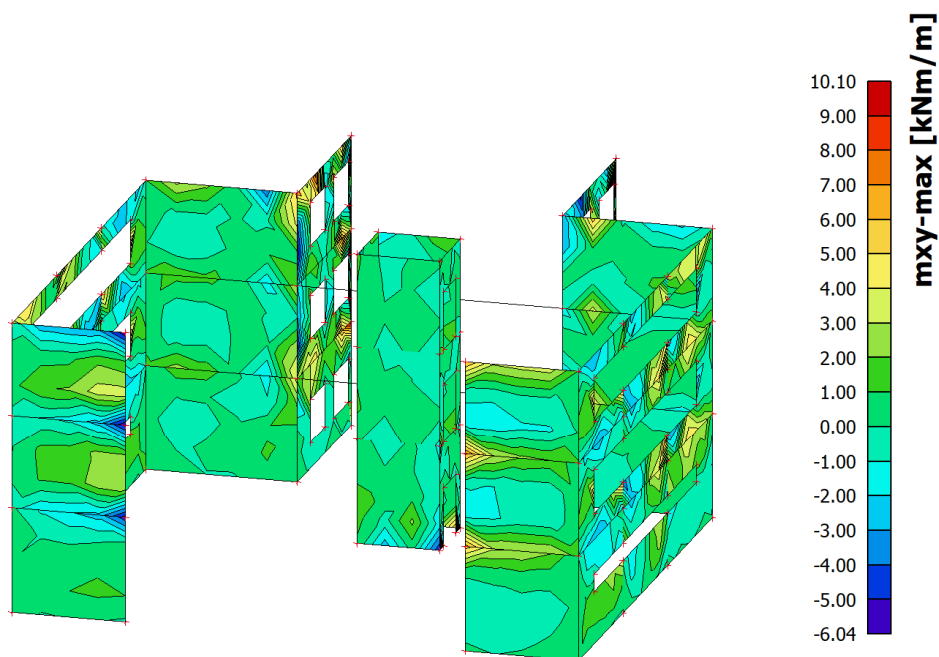
### Plochy - Vnútorne sily; my,max



### Plochy - Vnútorne sily; mxy,min



## Plochy - Vnútorne sily; $m_{xy,max}$



## PRIEVLAKY A STĽPY

Výber : Pomenovaný výber - STLPY A PRIEVLAKY

Zaoblenie pozdĺžnej výstuže a strmeňov sa nezapočítava do dĺžky prútov.

Typ čísla položky : Globálny

Prvok	Číslo položky	Priemer [mm]	Materiál	Dĺžka [m]	Počet prútov	B 500B dĺžka [m]	B 500B tiaž [kg]
B14	1	8	B 500B	1,350	13	17,550	6,9
B14	2	20	B 500B	3,590	2	7,180	17,7
B14	3	20	B 500B	3,590	2	7,180	17,7
B15	4	8	B 500B	1,350	13	17,550	6,9
B15	5	28	B 500B	3,590	2	7,180	34,7
B15	6	28	B 500B	3,590	2	7,180	34,7
B17	7	8	B 500B	1,350	13	17,550	6,9
B17	8	20	B 500B	3,590	2	7,180	17,7
B17	9	20	B 500B	3,590	2	7,180	17,7
B18	10	8	B 500B	1,350	13	17,550	6,9
B18	11	20	B 500B	3,590	2	7,180	17,7
B18	12	20	B 500B	3,590	2	7,180	17,7
B19	13	8	B 500B	1,350	13	17,550	6,9

Stavba: DETENČNÝ ÚSTAV HRONOVCE  
 Investor: MINISTERSTVO ZDRAVOTNÍCTVA SR, Limbová 2, 837 52 Bratislava  
 Stupeň: Tendrová projektová dokumentácia  
 Objekt: SO 01 - DETENČNÝ ÚSTAV

**1 – Statický posudok**

Prvok	Číslo položky	Priemer [mm]	Materiál	Dĺžka [m]	Počet prútov	B 500B dĺžka [m]	B 500B tiaž [kg]
B19	14	20	B 500B	3,590	2	7,180	17,7
B19	15	20	B 500B	3,590	2	7,180	17,7
B20	16	8	B 500B	1,350	13	17,550	6,9
B20	17	20	B 500B	3,590	2	7,180	17,7
B20	18	20	B 500B	3,590	2	7,180	17,7
B21	19	8	B 500B	1,350	13	17,550	6,9
B21	20	20	B 500B	3,590	2	7,180	17,7
B21	21	20	B 500B	3,590	2	7,180	17,7
B22	22	8	B 500B	1,350	13	17,550	6,9
B22	23	20	B 500B	3,590	2	7,180	17,7
B22	24	20	B 500B	3,590	2	7,180	17,7
B23	25	8	B 500B	1,350	13	17,550	6,9
B23	26	25	B 500B	3,590	2	7,180	27,7
B23	27	25	B 500B	3,590	2	7,180	27,7
B24	28	8	B 500B	1,350	13	17,550	6,9
B24	29	20	B 500B	3,590	2	7,180	17,7
B24	30	20	B 500B	3,590	2	7,180	17,7
B2	31	8	B 500B	2,100	51	107,100	42,3
B2	32	20	B 500B	14,230	2	28,460	70,2
B2	33	20	B 500B	14,230	2	28,460	70,2
B3	34	8	B 500B	1,450	15	21,750	8,6
B3	35	20	B 500B	4,300	2	8,600	21,2
B3	36	20	B 500B	4,300	2	8,600	21,2
B4	37	8	B 500B	2,100	23	48,300	19,1
B4	38	20	B 500B	6,180	2	12,360	30,5
B4	39	20	B 500B	6,180	2	12,360	30,5
B5	40	8	B 500B	2,100	15	31,500	12,4
B5	41	20	B 500B	4,300	2	8,600	21,2
B5	42	20	B 500B	4,300	2	8,600	21,2
B25	43	8	B 500B	2,100	56	117,600	46,4
B25	44	20	B 500B	16,140	2	32,280	79,6
B25	45	20	B 500B	16,140	2	32,280	79,6
B26	46	8	B 500B	2,100	76	159,600	63,0
B26	47	20	B 500B	19,310	2	38,620	95,2
B26	48	20	B 500B	19,310	2	38,620	95,2
B26	49	20	B 500B	1,508	1	1,508	3,7
B26	50	20	B 500B	1,508	1	1,508	3,7
B27	51	8	B 500B	2,100	57	119,700	47,2
B27	52	20	B 500B	16,140	2	32,280	79,6
B27	53	20	B 500B	16,140	2	32,280	79,6
B28	54	8	B 500B	1,450	15	21,750	8,6
B28	55	20	B 500B	4,300	2	8,600	21,2
B28	56	20	B 500B	4,300	2	8,600	21,2
B48	57	8	B 500B	1,350	12	16,200	6,4
B48	58	20	B 500B	3,190	2	6,380	15,7
B48	59	20	B 500B	3,190	2	6,380	15,7

Stavba: DETENČNÝ ÚSTAV HRONOVCE

Investor: MINISTERSTVO ZDRAVOTNÍCTVA SR, Limbová 2, 837 52 Bratislava

Stupeň: Tendrová projektová dokumentácia

Objekt: SO 01 - DETENČNÝ ÚSTAV

**1 – Statický posudok**

Prvok	Číslo položky	Priemer [mm]	Materiál	Dĺžka [m]	Počet prútov	B 500B dĺžka [m]	B 500B tiaž [kg]
B49	60	8	B 500B	1,350	12	16,200	6,4
B49	61	20	B 500B	3,190	2	6,380	15,7
B49	62	20	B 500B	3,190	2	6,380	15,7
B50	63	8	B 500B	1,350	12	16,200	6,4
B50	64	20	B 500B	3,190	2	6,380	15,7
B50	65	20	B 500B	3,190	2	6,380	15,7
B51	66	8	B 500B	1,350	11	14,850	5,9
B51	67	20	B 500B	3,190	2	6,380	15,7
B51	68	20	B 500B	3,190	2	6,380	15,7
B52	69	8	B 500B	1,350	12	16,200	6,4
B52	70	20	B 500B	3,190	2	6,380	15,7
B52	71	20	B 500B	3,190	2	6,380	15,7
B53	72	8	B 500B	1,350	11	14,850	5,9
B53	73	20	B 500B	3,190	2	6,380	15,7
B53	74	20	B 500B	3,190	2	6,380	15,7
B54	75	8	B 500B	1,350	12	16,200	6,4
B54	76	20	B 500B	3,190	2	6,380	15,7
B54	77	20	B 500B	3,190	2	6,380	15,7
B55	78	8	B 500B	1,350	11	14,850	5,9
B55	79	20	B 500B	3,190	2	6,380	15,7
B55	80	20	B 500B	3,190	2	6,380	15,7
B56	81	8	B 500B	1,350	11	14,850	5,9
B56	82	20	B 500B	3,190	2	6,380	15,7
B56	83	20	B 500B	3,190	2	6,380	15,7
B57	84	8	B 500B	1,350	12	16,200	6,4
B57	85	20	B 500B	3,190	2	6,380	15,7
B57	86	20	B 500B	3,190	2	6,380	15,7
B58	87	8	B 500B	1,350	12	16,200	6,4
B58	88	20	B 500B	3,190	2	6,380	15,7
B58	89	20	B 500B	3,190	2	6,380	15,7
B59	90	8	B 500B	2,100	51	107,100	42,3
B59	91	20	B 500B	14,230	2	28,460	70,2
B59	92	20	B 500B	14,230	2	28,460	70,2
B60	93	8	B 500B	1,450	15	21,750	8,6
B60	94	20	B 500B	4,300	2	8,600	21,2
B60	95	20	B 500B	4,300	2	8,600	21,2
B61	96	8	B 500B	2,100	23	48,300	19,1
B61	97	20	B 500B	6,180	2	12,360	30,5
B61	98	20	B 500B	6,180	2	12,360	30,5
B62	99	8	B 500B	2,100	15	31,500	12,4
B62	100	20	B 500B	4,300	2	8,600	21,2
B62	101	20	B 500B	4,300	2	8,600	21,2
B63	102	8	B 500B	2,100	56	117,600	46,4
B63	103	20	B 500B	16,140	2	32,280	79,6
B63	104	20	B 500B	16,140	2	32,280	79,6
B64	105	8	B 500B	2,100	68	142,800	56,3

Stavba: DETENČNÝ ÚSTAV HRONOVCE  
 Investor: MINISTERSTVO ZDRAVOTNÍCTVA SR, Limbová 2, 837 52 Bratislava  
 Stupeň: Tendrová projektová dokumentácia  
 Objekt: SO 01 - DETENČNÝ ÚSTAV

**1 – Statický posudok**

Prvok	Číslo položky	Priemer [mm]	Materiál	Dĺžka [m]	Počet prútov	B 500B dĺžka [m]	B 500B tiaž [kg]
B64	106	20	B 500B	19,310	2	38,620	95,2
B64	107	20	B 500B	19,310	2	38,620	95,2
B65	108	8	B 500B	2,100	57	119,700	47,2
B65	109	20	B 500B	16,140	2	32,280	79,6
B65	110	20	B 500B	16,140	2	32,280	79,6
B66	111	8	B 500B	1,450	15	21,750	8,6
B66	112	20	B 500B	4,300	2	8,600	21,2
B66	113	20	B 500B	4,300	2	8,600	21,2
B67	114	8	B 500B	1,350	12	16,200	6,4
B67	115	25	B 500B	3,190	2	6,380	24,6
B67	116	25	B 500B	3,190	2	6,380	24,6
B68	117	8	B 500B	1,350	12	16,200	6,4
B68	118	20	B 500B	3,190	2	6,380	15,7
B68	119	20	B 500B	3,190	2	6,380	15,7
B69	120	8	B 500B	1,350	12	16,200	6,4
B69	121	20	B 500B	3,190	2	6,380	15,7
B69	122	20	B 500B	3,190	2	6,380	15,7
B70	123	8	B 500B	1,350	11	14,850	5,9
B70	124	20	B 500B	3,190	2	6,380	15,7
B70	125	20	B 500B	3,190	2	6,380	15,7
B71	126	8	B 500B	1,350	12	16,200	6,4
B71	127	20	B 500B	3,190	2	6,380	15,7
B71	128	20	B 500B	3,190	2	6,380	15,7
B72	129	8	B 500B	1,350	11	14,850	5,9
B72	130	20	B 500B	3,190	2	6,380	15,7
B72	131	20	B 500B	3,190	2	6,380	15,7
B73	132	8	B 500B	1,350	12	16,200	6,4
B73	133	20	B 500B	3,190	2	6,380	15,7
B73	134	20	B 500B	3,190	2	6,380	15,7
B74	135	8	B 500B	1,350	11	14,850	5,9
B74	136	20	B 500B	3,190	2	6,380	15,7
B74	137	20	B 500B	3,190	2	6,380	15,7
B75	138	8	B 500B	1,350	11	14,850	5,9
B75	139	20	B 500B	3,190	2	6,380	15,7
B75	140	20	B 500B	3,190	2	6,380	15,7
B76	141	8	B 500B	1,350	12	16,200	6,4
B76	142	20	B 500B	3,190	2	6,380	15,7
B76	143	20	B 500B	3,190	2	6,380	15,7
B77	144	8	B 500B	1,350	12	16,200	6,4
B77	145	20	B 500B	3,190	2	6,380	15,7
B77	146	20	B 500B	3,190	2	6,380	15,7
B78	147	8	B 500B	2,100	51	107,100	42,3
B78	148	20	B 500B	14,230	2	28,460	70,2
B78	149	20	B 500B	14,230	2	28,460	70,2
B79	150	8	B 500B	1,450	15	21,750	8,6
B79	151	20	B 500B	4,300	2	8,600	21,2

Stavba: DETENČNÝ ÚSTAV HRONOVCE  
 Investor: MINISTERSTVO ZDRAVOTNÍCTVA SR, Limbová 2, 837 52 Bratislava  
 Stupeň: Tendrová projektová dokumentácia  
 Objekt: SO 01 - DETENČNÝ ÚSTAV

### 1 – Statický posudok

Prvok	Číslo položky	Priemer [mm]	Materiál	Dĺžka [m]	Počet prútov	B 500B dĺžka [m]	B 500B tiaž [kg]
B79	152	20	B 500B	4,300	2	8,600	21,2
B80	153	8	B 500B	2,100	23	48,300	19,1
B80	154	20	B 500B	6,180	2	12,360	30,5
B80	155	20	B 500B	6,180	2	12,360	30,5
B81	156	8	B 500B	2,100	15	31,500	12,4
B81	157	20	B 500B	4,300	2	8,600	21,2
B81	158	20	B 500B	4,300	2	8,600	21,2
B82	159	8	B 500B	2,100	56	117,600	46,4
B82	160	20	B 500B	16,140	2	32,280	79,6
B82	161	20	B 500B	16,140	2	32,280	79,6
B83	162	8	B 500B	2,100	70	147,000	58,0
B83	163	20	B 500B	19,310	2	38,620	95,2
B83	164	20	B 500B	19,310	2	38,620	95,2
B84	165	8	B 500B	2,100	57	119,700	47,2
B84	166	20	B 500B	16,140	2	32,280	79,6
B84	167	20	B 500B	16,140	2	32,280	79,6
B85	168	8	B 500B	1,450	15	21,750	8,6
B85	169	20	B 500B	4,300	2	8,600	21,2
B85	170	20	B 500B	4,300	2	8,600	21,2
B86	171	8	B 500B	2,100	48	100,800	39,8
B86	172	20	B 500B	11,570	2	23,140	57,1
B86	173	20	B 500B	11,570	2	23,140	57,1
B87	174	8	B 500B	2,100	47	98,700	38,9
B87	175	20	B 500B	11,570	2	23,140	57,1
B87	176	20	B 500B	11,570	2	23,140	57,1
B88	177	8	B 500B	2,100	42	88,200	34,8
B88	178	20	B 500B	11,570	2	23,140	57,1
B88	179	20	B 500B	11,570	2	23,140	57,1
B98	204	8	B 500B	1,150	13	14,950	5,9
B98	205	20	B 500B	3,590	2	7,180	17,7
B98	206	20	B 500B	3,590	2	7,180	17,7
B99	207	8	B 500B	1,150	12	13,800	5,4
B99	208	20	B 500B	3,190	2	6,380	15,7
B99	209	20	B 500B	3,190	2	6,380	15,7
B100	222	8	B 500B	1,150	12	13,800	5,4
B100	223	25	B 500B	3,190	2	6,380	24,6
B100	224	25	B 500B	3,190	2	6,380	24,6
B101	225	8	B 500B	1,150	12	13,800	5,4
B101	226	20	B 500B	3,190	2	6,380	15,7
B101	227	20	B 500B	3,190	2	6,380	15,7
B102	210	8	B 500B	1,150	12	13,800	5,4
B102	211	20	B 500B	3,190	2	6,380	15,7
B102	212	20	B 500B	3,190	2	6,380	15,7
B103	213	8	B 500B	1,150	12	13,800	5,4
B103	214	20	B 500B	3,190	2	6,380	15,7
B103	215	20	B 500B	3,190	2	6,380	15,7

Stavba: DETENČNÝ ÚSTAV HRONOVCE  
Investor: MINISTERSTVO ZDRAVOTNÍCTVA SR, Limbová 2, 837 52 Bratislava  
Stupeň: Tendrová projektová dokumentácia  
Objekt: SO 01 - DETENČNÝ ÚSTAV

## 1 – Statický posudok

Prvok	Číslo položky	Priemer [mm]	Materiál	Dĺžka [m]	Počet prútov	B 500B dĺžka [m]	B 500B tiaž [kg]
B104	216	8	B 500B	1,150	12	13,800	5,4
B104	217	20	B 500B	3,190	2	6,380	15,7
B104	218	20	B 500B	3,190	2	6,380	15,7
B105	219	8	B 500B	1,150	13	14,950	5,9
B105	220	28	B 500B	3,590	2	7,180	34,7
B105	221	28	B 500B	3,590	2	7,180	34,7
B106	231	8	B 500B	1,050	12	12,600	5,0
B106	232	20	B 500B	3,190	2	6,380	15,7
B106	233	20	B 500B	3,190	2	6,380	15,7
B107	228	8	B 500B	1,050	12	12,600	5,0
B107	229	25	B 500B	3,190	2	6,380	24,6
B107	230	25	B 500B	3,190	2	6,380	24,6
B109	234	8	B 500B	1,050	12	12,600	5,0
B109	235	20	B 500B	3,190	2	6,380	15,7
B109	236	20	B 500B	3,190	2	6,380	15,7
B110	237	8	B 500B	1,050	12	12,600	5,0
B110	238	25	B 500B	3,190	2	6,380	24,6
B110	239	25	B 500B	3,190	2	6,380	24,6
B113	240	8	B 500B	1,050	12	12,600	5,0
B113	241	25	B 500B	3,190	2	6,380	24,6
B113	242	25	B 500B	3,190	2	6,380	24,6
B114	243	8	B 500B	1,050	12	12,600	5,0
B114	244	20	B 500B	3,190	2	6,380	15,7
B114	245	20	B 500B	3,190	2	6,380	15,7
B115	249	8	B 500B	1,050	12	12,600	5,0
B115	250	20	B 500B	3,190	2	6,380	15,7
B115	251	20	B 500B	3,190	2	6,380	15,7
B116	246	8	B 500B	1,050	12	12,600	5,0
B116	247	25	B 500B	3,190	2	6,380	24,6
B116	248	25	B 500B	3,190	2	6,380	24,6
		8	Súčet pre priemer			2874,800	1134,4
		20	Súčet pre priemer			1672,696	4125,1
		25	Súčet pre priemer			90,920	350,3
		28	Súčet pre priemer			28,720	138,8
			Celkom pre materiál			4667,136	5748,6
			Celkom			4667,136	5748,6

## ZÁKLADOVÉ PASY

Výber : Pomenovaný výber - ZAKLADOÉ PASY  
Zaoblenie pozdĺžnej výstuže a strmeňov sa nezapočítava do dĺžky prútov.



Stavba: DETENČNÝ ÚSTAV HRONOVCE  
 Investor: MINISTERSTVO ZDRAVOTNÍCTVA SR, Limbová 2, 837 52 Bratislava  
 Stupeň: Tendrová projektová dokumentácia  
 Objekt: SO 01 - DETENČNÝ ÚSTAV  
**1 – Statický posudok**

Typ čísla položky : Globálny

Prvok	Číslo položky	Priemer [mm]	Materiál	Dĺžka [m]	Počet prútov	B 500B dĺžka [m]	B 500B tiaž [kg]
B89	180	8	B 500B	3,150	65	204,750	80,8
B89	181	20	B 500B	19,310	2	38,620	95,2
B89	182	20	B 500B	19,310	2	38,620	95,2
B90	183	8	B 500B	3,150	54	170,100	67,1
B90	184	20	B 500B	16,140	2	32,280	79,6
B90	185	20	B 500B	16,140	2	32,280	79,6
B91	186	8	B 500B	3,150	18	56,700	22,4
B91	187	20	B 500B	5,105	2	10,210	25,2
B91	188	20	B 500B	5,105	2	10,210	25,2
B92	189	8	B 500B	3,150	22	69,300	27,3
B92	190	20	B 500B	6,460	2	12,920	31,9
B92	191	20	B 500B	6,460	2	12,920	31,9
B93	192	8	B 500B	3,150	31	97,650	38,5
B93	193	20	B 500B	9,045	2	18,090	44,6
B93	194	20	B 500B	9,045	2	18,090	44,6
B94	195	8	B 500B	3,150	22	69,300	27,3
B94	196	20	B 500B	6,460	2	12,920	31,9
B94	197	20	B 500B	6,460	2	12,920	31,9
B95	198	8	B 500B	3,150	18	56,700	22,4
B95	199	20	B 500B	5,160	2	10,320	25,5
B95	200	20	B 500B	5,160	2	10,320	25,5
B96	201	8	B 500B	3,150	54	170,100	67,1
B96	202	20	B 500B	16,140	2	32,280	79,6
B96	203	20	B 500B	16,140	2	32,280	79,6
		8	Súčet pre priemer			894,600	353,0
		20	Súčet pre priemer			335,280	826,9
			Celkom pre materiál			1229,880	1179,8
			Celkom			1229,880	1179,8

## STENY

Názov	Typ	Plocha	Priemer (dl) [mm]	Vzdialenosť prútov (sl) [mm]	Krytie betónom (cl,cu) [mm]	Plocha výstuže [mm <sup>2</sup> /m]	Celková tiaž [kg]
Plošné prvky	Materiál	Počet smerov	Priemer (dl) [mm]	Vzdialenosť prútov (sl) [mm]	Krytie betónom (cl,cu) [mm]	Plocha výstuže [mm <sup>2</sup> /m]	
RR7	Sieť	Horná	8,0	150	20	335	409,2
S2	B 500B	2	8,0	150	28	335	

Stavba: DETENČNÝ ÚSTAV HRONOVCE  
Investor: MINISTERSTVO ZDRAVOTNÍCTVA SR, Limbová 2, 837 52 Bratislava  
Stupeň: Tendrová projektová dokumentácia  
Objekt: SO 01 - DETENČNÝ ÚSTAV

### 1 – Statický posudok

Názov	Typ	Plocha	Priemer (dl) [mm]	Vzdialenosť prútov (sl) [mm]	Krytie betónom (cl,cu) [mm]	Plocha výstuže [mm <sup>2</sup> /m]	Celková tiaž [kg]
Plošné prvky	Materiál	Počet smerov	Priemer (dl) [mm]	Vzdialenosť prútov (sl) [mm]	Krytie betónom (cl,cu) [mm]	Plocha výstuže [mm <sup>2</sup> /m]	
RR8	Sieť	Horná	8,0	150	20	335	409,2
S2	B 500B	2	8,0	150	28	335	
RR9	Sieť	Dolná	8,0	150	20	335	409,2
S2	B 500B	2	8,0	150	28	335	
RR10	Sieť	Horná	8,0	150	20	335	623,0
S1	B 500B	2	8,0	150	28	335	
RR11	Sieť	Dolná	8,0	150	20	335	623,0
S1	B 500B	2	8,0	150	28	335	
RR12	Sieť	Horná	8,0	150	20	335	623,0
S4	B 500B	2	8,0	150	28	335	
RR13	Sieť	Dolná	8,0	150	20	335	623,0
S4	B 500B	2	8,0	150	28	335	
RR14	Sieť	Horná	8,0	150	20	335	542,8
S3	B 500B	2	8,0	150	28	335	
RR15	Sieť	Dolná	8,0	150	20	335	542,8
S3	B 500B	2	8,0	150	28	335	
RR16	Sieť	Horná	8,0	150	20	335	260,1
S37	B 500B	2	8,0	150	28	335	
RR17	Sieť	Dolná	8,0	150	20	335	260,1
S37	B 500B	2	8,0	150	28	335	
RR18	Sieť	Horná	8,0	150	20	335	260,1
S38	B 500B	2	8,0	150	28	335	
RR19	Sieť	Dolná	8,0	150	20	335	260,1
S38	B 500B	2	8,0	150	28	335	
RR22	Sieť	Horná	8,0	150	20	335	148,8
S8	B 500B	2	8,0	150	28	335	
RR23	Sieť	Dolná	8,0	150	20	335	148,8
S8	B 500B	2	8,0	150	28	335	
RR24	Sieť	Horná	8,0	150	20	335	133,0
S7	B 500B	2	8,0	150	28	335	
RR25	Sieť	Dolná	8,0	150	30	335	133,0
S7	B 500B	2	8,0	150	38	335	
RR26	Sieť	Horná	8,0	150	20	335	148,8
S24	B 500B	2	8,0	150	28	335	
RR27	Sieť	Dolná	8,0	150	20	335	148,8
S24	B 500B	2	8,0	150	28	335	
RR28	Sieť	Horná	8,0	150	20	335	85,0
S5	B 500B	2	8,0	150	28	335	
RR29	Sieť	Dolná	8,0	150	20	335	85,0
S5	B 500B	2	8,0	150	28	335	

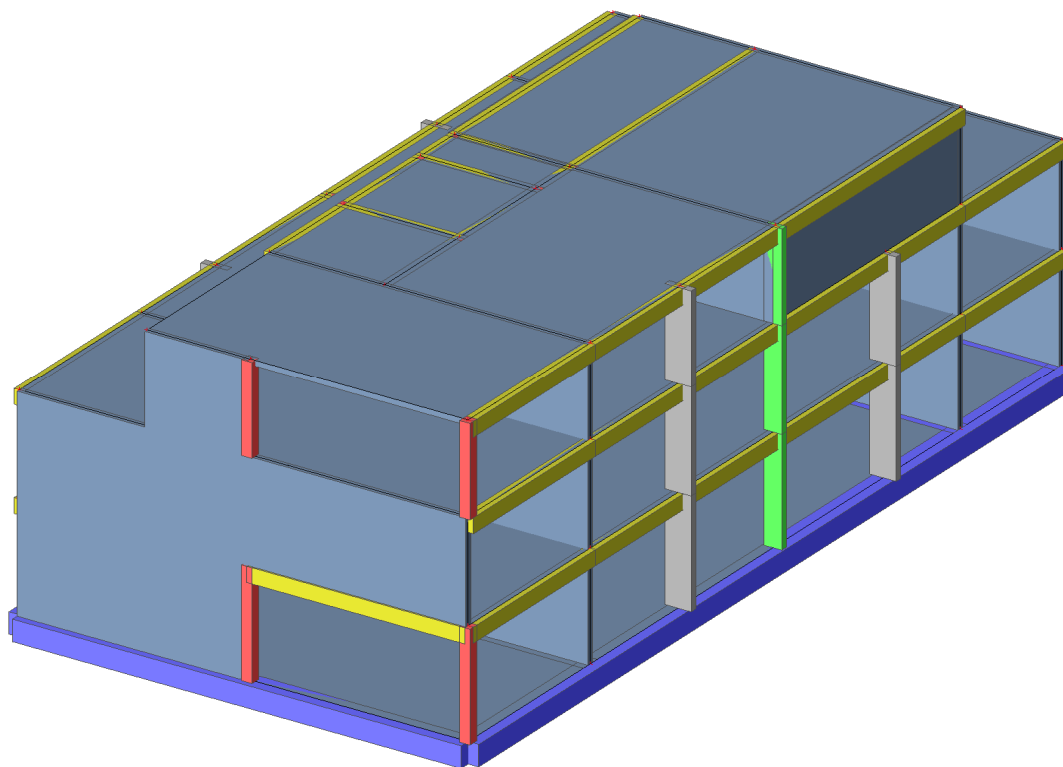
Stavba: DETENČNÝ ÚSTAV HRONOVCE  
 Investor: MINISTERSTVO ZDRAVOTNÍCTVA SR, Limbová 2, 837 52 Bratislava  
 Stupeň: Tendrová projektová dokumentácia  
 Objekt: SO 01 - DETENČNÝ ÚSTAV  
**1 – Statický posudok**

## DOSKY

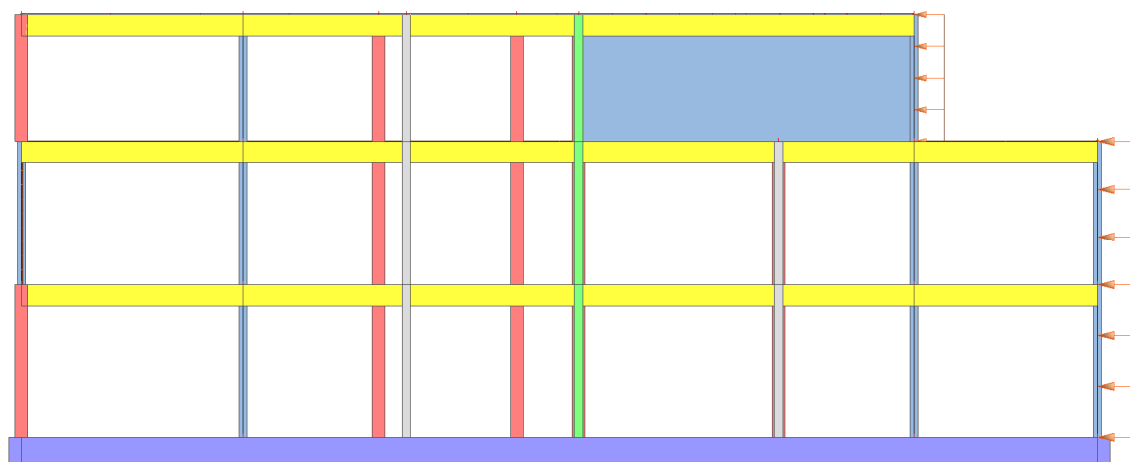
Názov	Typ	Plocha	Priemer (dl) [mm]	Vzdialenosť prútov (sl) [mm]	Krytie betónom (cl,cu) [mm]	Odsadenie [mm]	Plocha výstuže [mm <sup>2</sup> /m]	Celková tiaž [kg]
Plošné prvky	Materiál	Počet smerov	Priemer (dl) [mm]	Vzdialenosť prútov (sl) [mm]	Krytie betónom (cl,cu) [mm]	Odsadenie [mm]	Plocha výstuže [mm <sup>2</sup> /m]	
RR1	Prúty	Horná	12,0	200	20	0	565	3216,0
S27	B 500B	2	12,0	200	32	0	565	
RR2	Prúty	Dolná	12,0	200	20	0	565	3216,0
S27	B 500B	2	12,0	200	32	0	565	
RR3	Prúty	Horná	12,0	200	20	0	565	3216,0
S36	B 500B	2	12,0	200	32	0	565	
RR4	Prúty	Dolná	12,0	200	20	0	565	3216,0
S36	B 500B	2	12,0	200	32	0	565	
RR5	Prúty	Horná	12,0	200	20	0	565	3216,0
S9	B 500B	2	12,0	200	32	0	565	
RR6	Prúty	Dolná	12,0	200	20	0	565	3216,0
S9	B 500B	2	12,0	200	32	0	565	
RR30	Sieť	Horná	8,0	150	20	0	335	1950,9
S43	B 500B	2	8,0	150	28	0	335	
RR31	Sieť	Dolná	8,0	150	20	0	335	1950,9
S43	B 500B	2	8,0	150	28	0	335	

- **2- DILATAČNÝ CELOK**

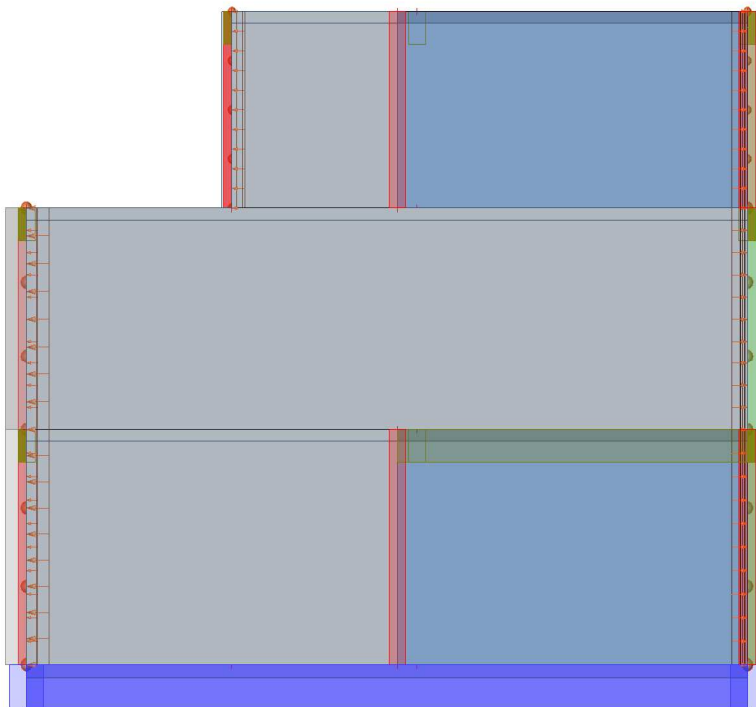
**Výpočtový model-3D**



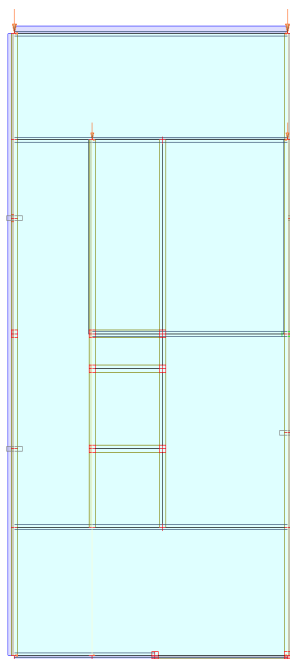
**Pohľad 1**



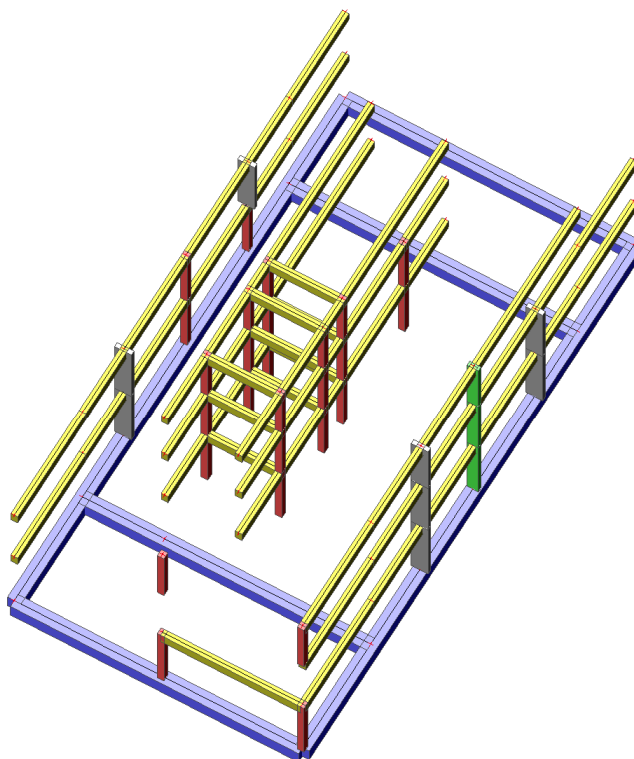
## Pohľad 2



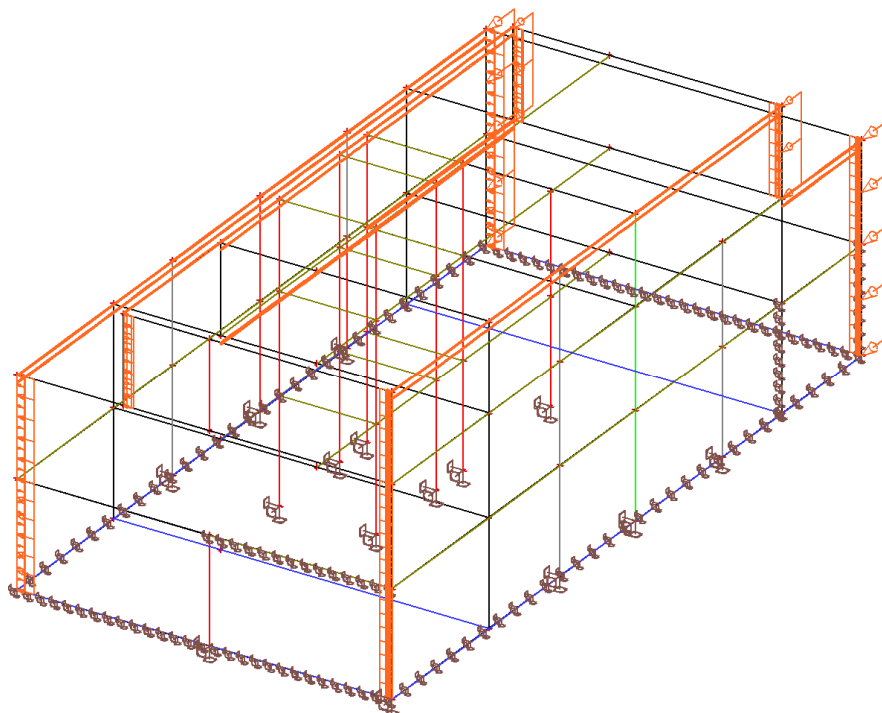
## Pôdorys



## Prievlaky, stípy, a základové pasy



## Statická schéma



Stavba: DETENČNÝ ÚSTAV HRONOVCE  
 Investor: MINISTERSTVO ZDRAVOTNÍCTVA SR, Limbová 2, 837 52 Bratislava  
 Stupeň: Tendrová projektová dokumentácia  
 Objekt: SO 01 - DETENČNÝ ÚSTAV  
**1 – Statický posudok**

## Prierezy

CS1-Slpy		
Typ	Obdĺžnik	
Detailný	300; 300	
Typ tvaru	Hrubostenný	
Materiálová položka	C30/37	
Výroba	betón	
A [m <sup>2</sup> ]	9,0000e-02	
Ay [m <sup>2</sup> ], Az [m <sup>2</sup> ]	7,5000e-02	7,5000e-02
AL [m <sup>2</sup> /m], AD [m <sup>2</sup> /m]	1,2000e+00	1,2000e+00
cYUSS [mm], cZUSS [mm]	150	150
[deg]	0,00	
Iy [m <sup>4</sup> ], Iz [m <sup>4</sup> ]	6,7500e-04	6,7500e-04
iy [mm], iz [mm]	87	87
Wely [m <sup>3</sup> ], Welz [m <sup>3</sup> ]	4,5000e-03	4,5000e-03
Wply [m <sup>3</sup> ], Wplz [m <sup>3</sup> ]	0,0000e+00	0,0000e+00
Mply+ [Nm], Mply- [Nm]	0,00e+00	0,00e+00
Mplz+ [Nm], Mplz- [Nm]	0,00e+00	0,00e+00
dy [mm], dz [mm]	0	0
It [m <sup>4</sup> ], Iw [m <sup>6</sup> ]	1,1399e-03	0,0000e+00
β y [mm], β z [mm]	0	0

CS2-Stenové stĺpy		
Typ	Obdĺžnik	
Detailný	750; 200	
Typ tvaru	Hrubostenný	
Materiálová položka	C30/37	
Výroba	betón	
A [m <sup>2</sup> ]	1,5000e-01	
Ay [m <sup>2</sup> ], Az [m <sup>2</sup> ]	1,2500e-01	1,2500e-01
AL [m <sup>2</sup> /m], AD [m <sup>2</sup> /m]	1,9000e+00	1,9000e+00
cYUSS [mm], cZUSS [mm]	100	375
[deg]	0,00	
Iy [m <sup>4</sup> ], Iz [m <sup>4</sup> ]	7,0313e-03	5,0000e-04
iy [mm], iz [mm]	217	58
Wely [m <sup>3</sup> ], Welz [m <sup>3</sup> ]	1,8750e-02	5,0000e-03
Wply [m <sup>3</sup> ], Wplz [m <sup>3</sup> ]	0,0000e+00	0,0000e+00
Mply+ [Nm], Mply- [Nm]	0,00e+00	0,00e+00
Mplz+ [Nm], Mplz- [Nm]	0,00e+00	0,00e+00
dy [mm], dz [mm]	0	0
It [m <sup>4</sup> ], Iw [m <sup>6</sup> ]	1,6640e-03	0,0000e+00
β y [mm], β z [mm]	0	0

CS3-Stenové stĺpy 2		
Typ	Obdĺžnik	
Detailný	500; 200	
Typ tvaru	Hrubostenný	
Materiálová položka	C30/37	

Stavba: DETENČNÝ ÚSTAV HRONOVCE  
 Investor: MINISTERSTVO ZDRAVOTNÍCTVA SR, Limbová 2, 837 52 Bratislava  
 Stupeň: Tendrová projektová dokumentácia  
 Objekt: SO 01 - DETENČNÝ ÚSTAV

### 1 – Statický posudok

Výroba	betón	
A [m <sup>2</sup> ]	1,0000e-01	
Ay [m <sup>2</sup> ], Az [m <sup>2</sup> ]	8,3333e-02	8,3333e-02
AL [m <sup>2</sup> /m], AD [m <sup>2</sup> /m]	1,4000e+00	1,4000e+00
cYUSS [mm], cZUSS [mm]	100	250
[deg]	0,00	
Iy [m <sup>4</sup> ], Iz [m <sup>4</sup> ]	2,0833e-03	3,3333e-04
iy [mm], iz [mm]	144	58
Wely [m <sup>3</sup> ], Welz [m <sup>3</sup> ]	8,3333e-03	3,3333e-03
Wply [m <sup>3</sup> ], Wplz [m <sup>3</sup> ]	0,0000e+00	0,0000e+00
Mply+ [Nm], Mply- [Nm]	0,00e+00	0,00e+00
Mplz+ [Nm], Mplz- [Nm]	0,00e+00	0,00e+00
dy [mm], dz [mm]	0	0
It [m <sup>4</sup> ], Iw [m <sup>6</sup> ]	9,9759e-04	0,0000e+00
β y [mm], β z [mm]	0	0

CS4-Prievlaky		
Typ	Obdĺžnik	
Detailný	500; 300	
Typ tvaru	Hrubostenný	
Materiálová položka	C30/37	
Výroba	betón	
A [m <sup>2</sup> ]	1,5000e-01	
Ay [m <sup>2</sup> ], Az [m <sup>2</sup> ]	1,2500e-01	1,2500e-01
AL [m <sup>2</sup> /m], AD [m <sup>2</sup> /m]	1,6000e+00	1,6000e+00
cYUSS [mm], cZUSS [mm]	150	250
[deg]	0,00	
Iy [m <sup>4</sup> ], Iz [m <sup>4</sup> ]	3,1250e-03	1,1250e-03
iy [mm], iz [mm]	144	87
Wely [m <sup>3</sup> ], Welz [m <sup>3</sup> ]	1,2500e-02	7,5000e-03
Wply [m <sup>3</sup> ], Wplz [m <sup>3</sup> ]	0,0000e+00	0,0000e+00
Mply+ [Nm], Mply- [Nm]	0,00e+00	0,00e+00
Mplz+ [Nm], Mplz- [Nm]	0,00e+00	0,00e+00
dy [mm], dz [mm]	0	0
It [m <sup>4</sup> ], Iw [m <sup>6</sup> ]	2,8170e-03	0,0000e+00
β y [mm], β z [mm]	0	0

CS5-Základové pasy		
Typ	Obdĺžnik	
Detailný	700; 600	
Typ tvaru	Hrubostenný	
Materiálová položka	C30/37	
Výroba	betón	
A [m <sup>2</sup> ]	4,2000e-01	
Ay [m <sup>2</sup> ], Az [m <sup>2</sup> ]	3,5000e-01	3,5000e-01
AL [m <sup>2</sup> /m], AD [m <sup>2</sup> /m]	2,6000e+00	2,6000e+00
cYUSS [mm], cZUSS [mm]	300	350
[deg]	0,00	
Iy [m <sup>4</sup> ], Iz [m <sup>4</sup> ]	1,7150e-02	1,2600e-02



Stavba: DETENČNÝ ÚSTAV HRONOVCE  
Investor: MINISTERSTVO ZDRAVOTNÍCTVA SR, Limbová 2, 837 52 Bratislava  
Stupeň: Tendrová projektová dokumentácia  
Objekt: SO 01 - DETENČNÝ ÚSTAV

## 1 – Statický posudok

iy [mm], iz [mm]	202	173
Wely [m <sup>3</sup> ], Welz [m <sup>3</sup> ]	4,9000e-02	4,2000e-02
Wply [m <sup>3</sup> ], Wplz [m <sup>3</sup> ]	0,0000e+00	0,0000e+00
Mply+ [Nm], Mply- [Nm]	0,00e+00	0,00e+00
Mplz+ [Nm], Mplz- [Nm]	0,00e+00	0,00e+00
dy [mm], dz [mm]	0	0
It [m <sup>4</sup> ], Iw [m <sup>6</sup> ]	2,4543e-02	0,0000e+00
β y [mm], β z [mm]	0	0

## 8. Materiály

Betón EC2

Názov	Typ	Merná hmotnosť [kg/m <sup>3</sup> ]	E modul [MPa]	Poisson - nu	Charakteristická valcová pevnosť v tlaku fck(28) [MPa]
C30/37	Betón	2500,0	3,2800e+04	0.2	30,00

Výstuž EC2

Názov	Typ	Merná hmotnosť [kg/m <sup>3</sup> ]	E modul [MPa]	G modul [MPa]	Charakteristická medza klzu fyk [MPa]
B 500B	Betonárska výstuž	7850,0	2,0000e+05	8,3333e+04	500,0

## 9. Zaťažovacie stavy

Názov	Popis Spec	Typ pôsobenia Typ zaťaženia	Zaťažovacia skupina	Smer	Dĺžka trvania
LC1	Vlastná tiaž	Stále Vlastná tiaž	LG1	-Z	
LC2	Strešný plašt	Stále Štandard	LG1		
LC3	podlaha	Stále Štandard	LG1		
LC4	Užitne Štandard	Premenné Statické	LG2		Krátkodobé
LC5	Sneh Sneh	Premenné Statické	LG3		
3DWind1	0, + CPE, + CPI Statický vietor	Premenné Statické	LG4		
3DWind2	0, + CPE, - CPI Statický vietor	Premenné Statické	LG4		
3DWind3	0, - CPE, + CPI Statický vietor	Premenné Statické	LG4		
3DWind4	0, - CPE, - CPI Statický vietor	Premenné Statické	LG4		
3DWind5	90, + CPE, + CPI Statický vietor	Premenné Statické	LG4		

Stavba: DETENČNÝ ÚSTAV HRONOVCE  
 Investor: MINISTERSTVO ZDRAVOTNÍCTVA SR, Limbová 2, 837 52 Bratislava  
 Stupeň: Tendrová projektová dokumentácia  
 Objekt: SO 01 - DETENČNÝ ÚSTAV

## 1 – Statický posudok

Názov	Popis Spec	Typ pôsobenia Typ zaťaženia	Zaťažovacia skupina	Smer	Dĺžka trvania
3DWind6	90, + CPE, - CPI Statický vietor	Premenné Statické	LG4		
3DWind7	90, - CPE, + CPI Statický vietor	Premenné Statické	LG4		
3DWind8	90, - CPE, - CPI Statický vietor	Premenné Statické	LG4		
3DWind9	180, + CPE, + CPI Statický vietor	Premenné Statické	LG4		
3DWind10	180, + CPE, - CPI Statický vietor	Premenné Statické	LG4		
3DWind11	180, - CPE, + CPI Statický vietor	Premenné Statické	LG4		
3DWind12	180, - CPE, - CPI Statický vietor	Premenné Statické	LG4		
3DWind13	270, + CPE, + CPI Statický vietor	Premenné Statické	LG4		
3DWind14	270, + CPE, - CPI Statický vietor	Premenné Statické	LG4		
3DWind15	270, - CPE, + CPI Statický vietor	Premenné Statické	LG4		
3DWind16	270, - CPE, - CPI Statický vietor	Premenné Statické	LG4		

### Zaťažovacie skupiny

Názov	Zaťaženie	Špecifikácia	Typ
LG1	Stále		
LG2	Premenné	Štandard	Sneh
LG3	Premenné	Štandard	Sneh
LG4	Premenné	Výberová	Vietor

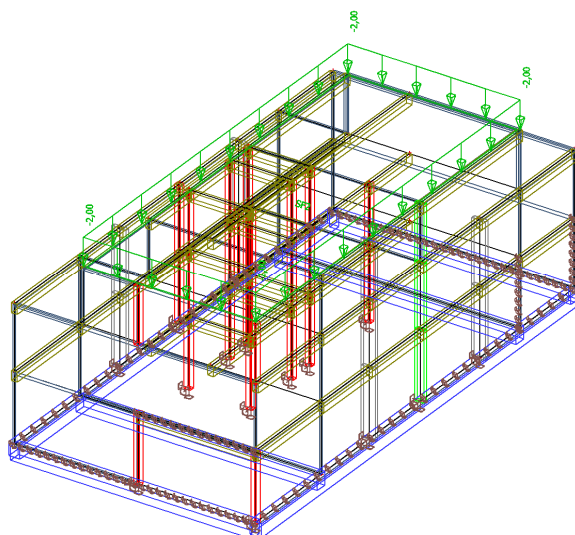
### Kombinácie

Názov	Popis	Typ	Zaťažovacie stavy	Súč. [-]
CO1		EN-MSÚ (STR/GEO) Sada B	LC1 - Vlastná tiaž	1,00
			LC2 - Strešný plašt	1,00
			LC3 - podlaha	1,00
			LC4 - Užitne	1,00
			LC5 - Sneh	1,00
			3DWind1 - 0, + CPE, + CPI	1,00
			3DWind2 - 0, + CPE, - CPI	1,00
			3DWind3 - 0, - CPE, + CPI	1,00
			3DWind4 - 0, - CPE, - CPI	1,00
			3DWind5 - 90, + CPE, + CPI	1,00
			3DWind6 - 90, + CPE, - CPI	1,00
			3DWind7 - 90, - CPE, + CPI	1,00

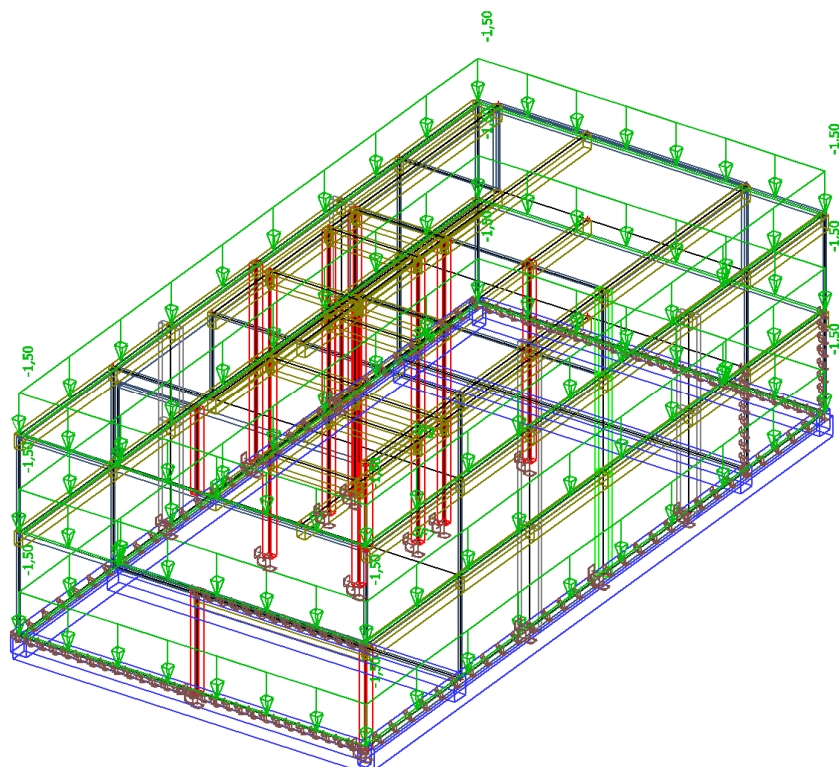
Stavba: DETENČNÝ ÚSTAV HRONOVCE  
 Investor: MINISTERSTVO ZDRAVOTNÍCTVA SR, Limbová 2, 837 52 Bratislava  
 Stupeň: Tendrová projektová dokumentácia  
 Objekt: SO 01 - DETENČNÝ ÚSTAV  
**1 – Statický posudok**

Názov	Popis	Typ	Zaťažovacie stavy	Súč. [-]
			3DWind8 - 90, - CPE, - CPI	1,00
			3DWind9 - 180, + CPE, + CPI	1,00
			3DWind10 - 180, + CPE, - CPI	1,00
			3DWind11 - 180, - CPE, + CPI	1,00
			3DWind12 - 180, - CPE, - CPI	1,00
			3DWind13 - 270, + CPE, + CPI	1,00
			3DWind14 - 270, + CPE, - CPI	1,00
			3DWind15 - 270, - CPE, + CPI	1,00
			3DWind16 - 270, - CPE, - CPI	1,00
CO2		EN-MSP charakteristická	LC1 - Vlastná tiaž	1,00
			LC2 - Strešný plašt	1,00
			LC3 - podlaha	1,00
			LC4 - Užitne	1,00
			LC5 - Sneh	1,00
			3DWind1 - 0, + CPE, + CPI	1,00
			3DWind2 - 0, + CPE, - CPI	1,00
			3DWind3 - 0, - CPE, + CPI	1,00
			3DWind4 - 0, - CPE, - CPI	1,00
			3DWind5 - 90, + CPE, + CPI	1,00
			3DWind6 - 90, + CPE, - CPI	1,00
			3DWind7 - 90, - CPE, + CPI	1,00
			3DWind8 - 90, - CPE, - CPI	1,00
			3DWind9 - 180, + CPE, + CPI	1,00
			3DWind10 - 180, + CPE, - CPI	1,00
			3DWind11 - 180, - CPE, + CPI	1,00
			3DWind12 - 180, - CPE, - CPI	1,00
			3DWind13 - 270, + CPE, + CPI	1,00
			3DWind14 - 270, + CPE, - CPI	1,00
			3DWind15 - 270, - CPE, + CPI	1,00
			3DWind16 - 270, - CPE, - CPI	1,00

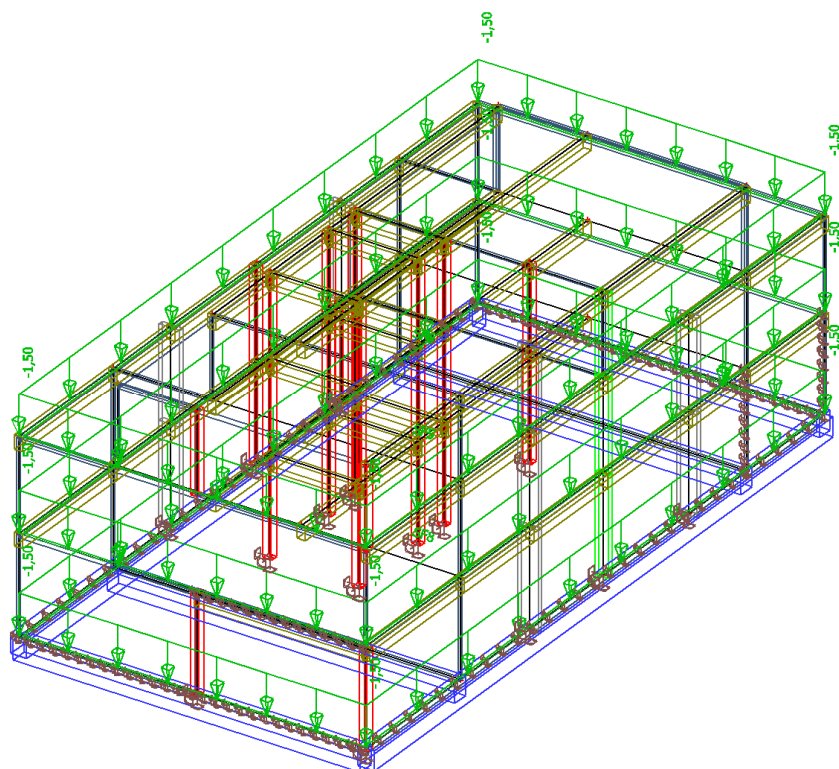
## LC2 /Strešná plášť



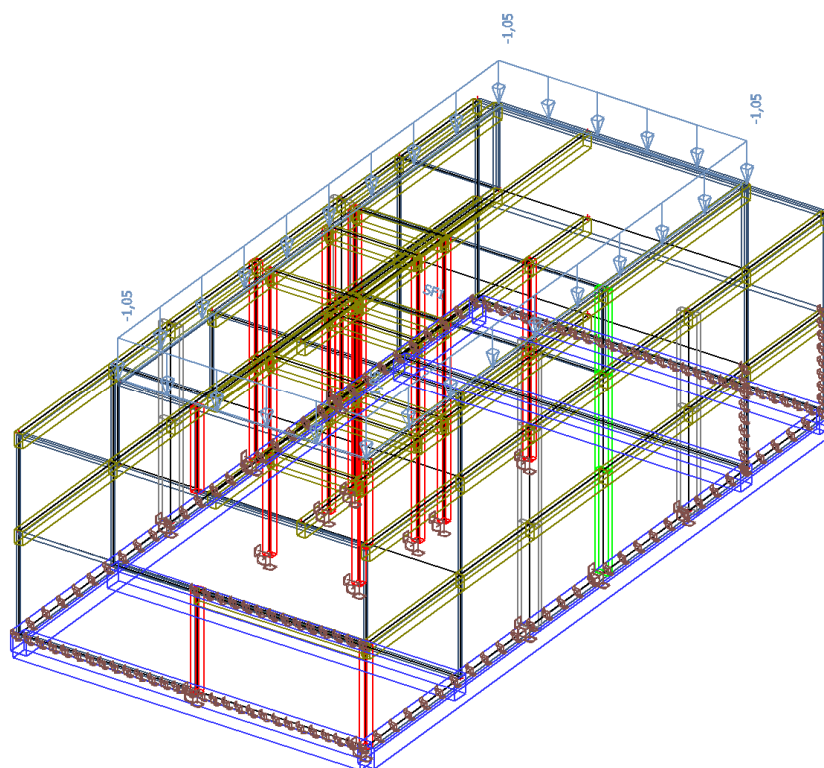
### LC3 /Podlaha



### LC4 /Úžitné



## LC5 / Sneh



## Dáta o vetre

Názov	Typ	Typ strechy	Prehodit' vonkajší povrch	Smer zaťaženia	Región	Pásma	+Cpe	-Cpe				
WD1	Strecha	Plochá strecha	Nie	0	1	F1	-1.9000	-1.9000				
					2	F2	-1.9000	-1.9000				
					3	G	-1.3000	-1.3000				
					4	H	-0.7000	-0.7000				
					5	I	0.2000	-0.2000				
				90	1	F1	-1.9000	-1.9000				
					2	G	-1.3000	-1.3000				
					3	H	-0.7000	-0.7000				
					4	I	0.2000	-0.2000				
				180	1	F2	-1.9000	-1.9000				
					2	G	-1.3000	-1.3000				
					3	H	-0.7000	-0.7000				
					4	I	0.2000	-0.2000				
				270	1	F1	-1.9000	-1.9000				
					2	F2	-1.9000	-1.9000				
					3	G	-1.3000	-1.3000				
					4	H	-0.7000	-0.7000				
					5	I	0.2000	-0.2000				
				WD2	Stena		Nie	0	1	A	-1.2000	-1.2000
									2	B	-0.8000	-0.8000
90	1	E	-0.3068					-0.3068				

Stavba: DETENČNÝ ÚSTAV HRONOVCE  
Investor: MINISTERSTVO ZDRAVOTNÍCTVA SR, Limbová 2, 837 52 Bratislava  
Stupeň: Tendrová projektová dokumentácia  
Objekt: SO 01 - DETENČNÝ ÚSTAV

**1 – Statický posudok**

Názov	Typ	Typ strechy	Prehodit' vonkajší povrch	Smer zat'azenia	Región	Pásma	+Cpe	-Cpe
				180	1	A	-1.2000	-1.2000
					2	B	-0.8000	-0.8000
				270	1	D	0.7034	0.7034
WD3	Stena		Áno	0	1	A	-1.2000	-1.2000
					2	B	-0.8000	-0.8000
					3	A	-1.2000	-1.2000
					4	B	-0.8000	-0.8000
				90	1	D	0.7192	0.7192
					2	D	0.7300	0.7300
				180	1	A	-1.2000	-1.2000
					2	B	-0.8000	-0.8000
					3	A	-1.2000	-1.2000
					4	B	-0.8000	-0.8000
				270	1	E	-0.3383	-0.3383
					2	E	-0.3599	-0.3599
WD4	Strecha	Plochá strecha	Nie	0	1	H	-0.7000	-0.7000
					2	I	0.2000	-0.2000
				90	1	F2	-1.9000	-1.9000
					2	G	-1.3000	-1.3000
					3	H	-0.7000	-0.7000
					4	I	0.2000	-0.2000
				180	1	F1	-1.9000	-1.9000
					2	F2	-1.9000	-1.9000
					3	G	-1.3000	-1.3000
					4	H	-0.7000	-0.7000
				270	1	H	-0.7000	-0.7000
					2	I	0.2000	-0.2000
WD6	Stena		Nie	0	1	E	-0.4415	-0.4415
					2	E	-0.5046	-0.5046
				90	1	A	-1.2000	-1.2000
					2	B	-0.8000	-0.8000
					3	C	-0.5000	-0.5000
					4	A	-1.2000	-1.2000
					5	B	-0.8000	-0.8000
					6	C	-0.5000	-0.5000
				180	1	D	0.7708	0.7708
					2	D	0.8000	0.8000
				270	1	A	-1.2000	-1.2000
					2	B	-0.8000	-0.8000
					3	C	-0.5000	-0.5000
					4	A	-1.2000	-1.2000
					5	B	-0.8000	-0.8000
					6	C	-0.5000	-0.5000
WD7	Stena		Nie	0	1	A	-1.2000	-1.2000
					2	B	-0.8000	-0.8000
					3	C	-0.5000	-0.5000
				90	1	E	-0.3000	-0.3000

Stavba: DETENČNÝ ÚSTAV HRONOVCE  
Investor: MINISTERSTVO ZDRAVOTNÍCTVA SR, Limbová 2, 837 52 Bratislava  
Stupeň: Tendrová projektová dokumentácia  
Objekt: SO 01 - DETENČNÝ ÚSTAV

## 1 – Statický posudok

Názov	Typ	Typ strechy	Prehodiť vonkajší povrch	Smer zaťaženia	Región	Pásma	+Cpe	-Cpe
				180	1	A	-1.2000	-1.2000
					2	B	-0.8000	-0.8000
				270	1	D	0.7000	0.7000
WD8	Stena		Áno	0	1	D	0.7395	0.7395
				90	1	A	-1.2000	-1.2000
					2	B	-0.8000	-0.8000
					3	C	-0.5000	-0.5000
				180	1	E	-0.3791	-0.3791
				270	1	A	-1.2000	-1.2000
					2	B	-0.8000	-0.8000
					3	C	-0.5000	-0.5000
WD9	Stena		Áno	0	1	D	0.7103	0.7103
				90	1	A	-1.2000	-1.2000
					2	B	-0.8000	-0.8000
					3	C	-0.5000	-0.5000
				180	1	E	-0.3207	-0.3207
				270	1	A	-1.2000	-1.2000
					2	B	-0.8000	-0.8000
					3	C	-0.5000	-0.5000

## Reakcie

Lineárny výpočet, Extrém : Globálny

Výber : Všetko

Kombinácie : CO1

Podpera	Stav	dx [m]	Rx [kN]	Ry [kN]	Rz [kN]	Mx [kNm]	My [kNm]	Mz [kNm]
Sle6/S29	CO1/17	20,165	<b>-675,45</b>	-3,55	<b>1606,99</b>	-6,95	<b>757,62</b>	3,72
Sle8/S29	CO1/17	5,230	<b>723,58</b>	-8,94	1537,72	-13,76	<b>-740,76</b>	-8,13
Sle3/S18	CO1/63	0,000	290,28	<b>-76,90</b>	671,11	-7,97	89,89	2,66
Sle1/S1	CO1/64	6,220	-52,95	<b>63,82</b>	120,16	56,92	30,94	7,53
Sle4/S19	CO1/34	2,700	7,05	-12,15	<b>6,51</b>	-0,04	0,39	0,12
Sle4/S19	CO1/70	0,000	74,05	60,53	55,30	<b>-32,28</b>	9,67	-7,02
Sle1/S1	CO1/65	6,220	-35,33	44,25	116,13	<b>57,19</b>	25,30	8,80
Sle8/S29	CO1/16	5,230	720,13	-9,10	1535,91	-14,21	-739,53	<b>-8,33</b>
Sle1/S1	CO1/63	6,220	-29,14	-37,80	112,36	47,29	24,48	<b>11,66</b>

## Intenzita na prvku

Lineárny výpočet, Extrém : Globálny

Výber : Všetko

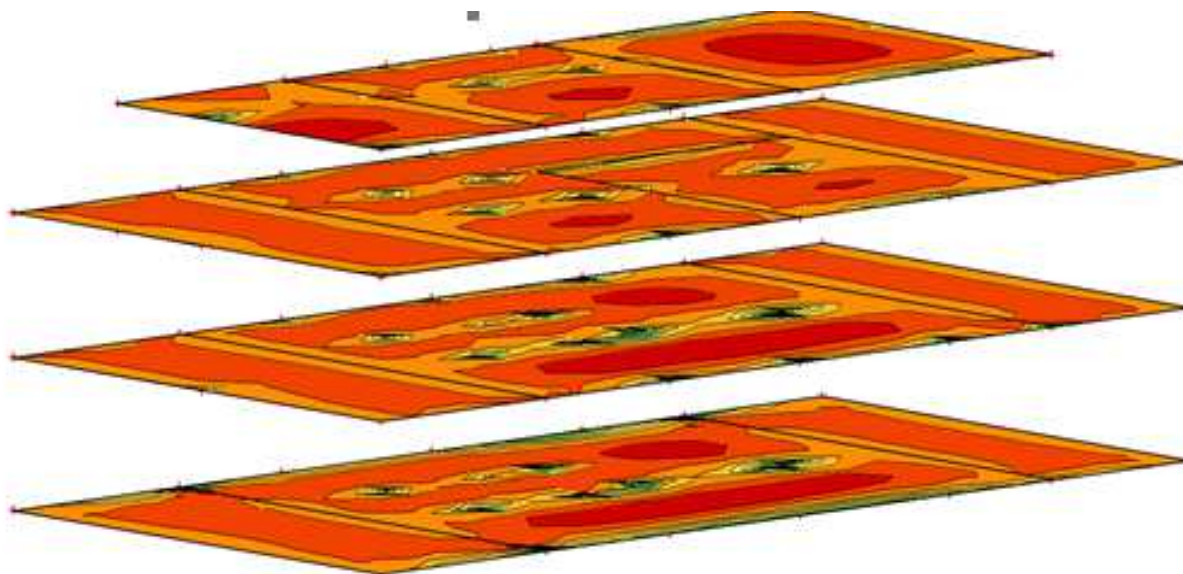
Kombinácie : CO1



Stavba: DETENČNÝ ÚSTAV HRONOVCE  
 Investor: MINISTERSTVO ZDRAVOTNÍCTVA SR, Limbová 2, 837 52 Bratislava  
 Stupeň: Tendrová projektová dokumentácia  
 Objekt: SO 01 - DETENČNÝ ÚSTAV  
**1 – Statický posudok**

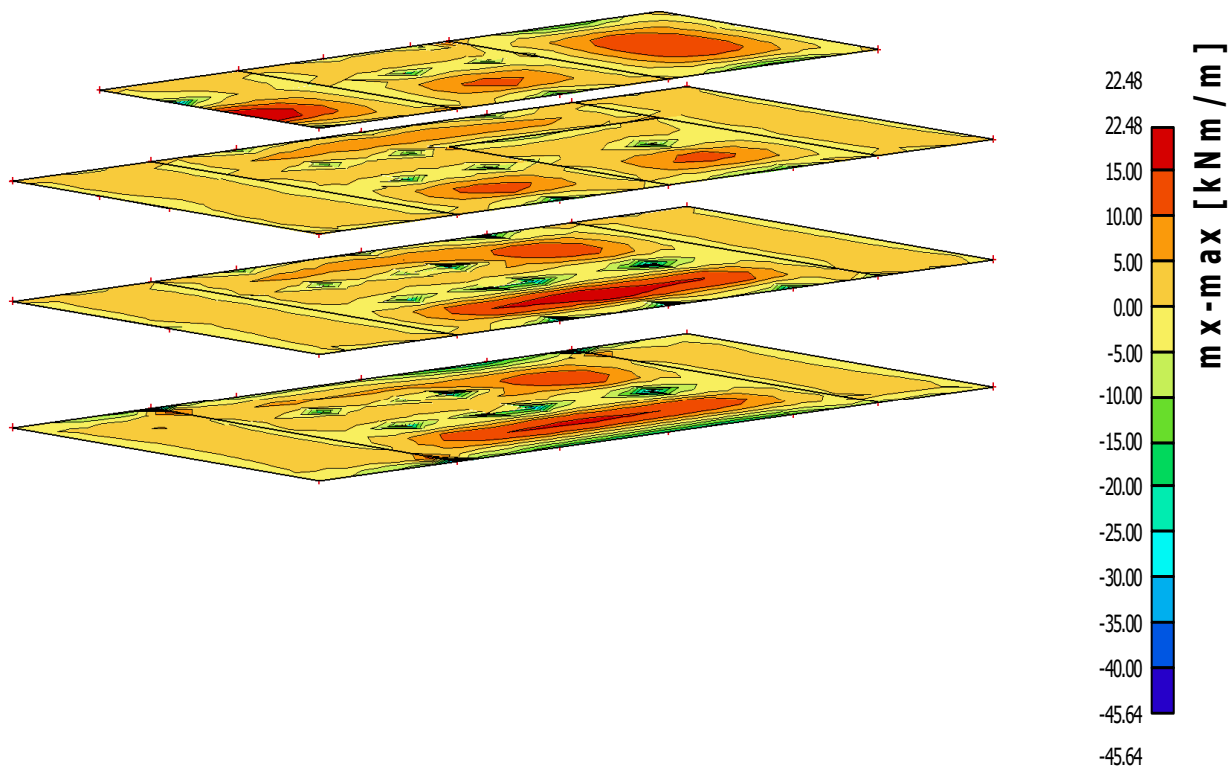
Stav	Líniová podpera	dx [m]	Rx [kN/m]	Ry [kN/m]	Rz [kN/m]	Mx [kNm/m]	My [kNm/m]	Mz [kNm/m]
CO1/16	Sle3	3,600	<b>-407,70</b>	-0,69	231,69	-1,17	200,91	0,80
CO1/67	Sle3	0,000	<b>695,05</b>	-64,78	1404,03	-6,53	188,48	-5,12
CO1/63	Sle3	0,000	645,06	<b>-170,89</b>	1491,35	-17,70	199,75	5,91
CO1/43	Sle4	0,000	168,72	<b>135,22</b>	121,69	-71,33	21,34	-15,32
CO1/5	Sle5	0,000	-4,64	-5,94	<b>6,28</b>	3,90	-2,49	0,00
CO1/51	Sle3	0,000	594,28	-62,65	<b>1532,06</b>	-7,26	207,85	-6,50
CO1/70	Sle4	0,000	164,56	134,51	122,89	<b>-71,73</b>	21,50	-15,59
CO1/65	Sle1	6,220	-68,16	85,36	224,05	<b>110,34</b>	48,81	16,98
CO1/17	Sle8	5,230	343,83	-4,24	752,55	-6,48	<b>-362,93</b>	-4,22
CO1/17	Sle6	20,165	-332,40	-1,44	825,62	-3,53	<b>390,69</b>	2,03
CO1/43	Sle3	0,000	615,64	15,23	1479,95	-2,92	200,14	<b>-16,10</b>
CO1/63	Sle1	6,220	-56,22	-72,92	216,77	91,23	47,23	<b>22,49</b>

#### Dosky - Vnútorne sily; mx, min

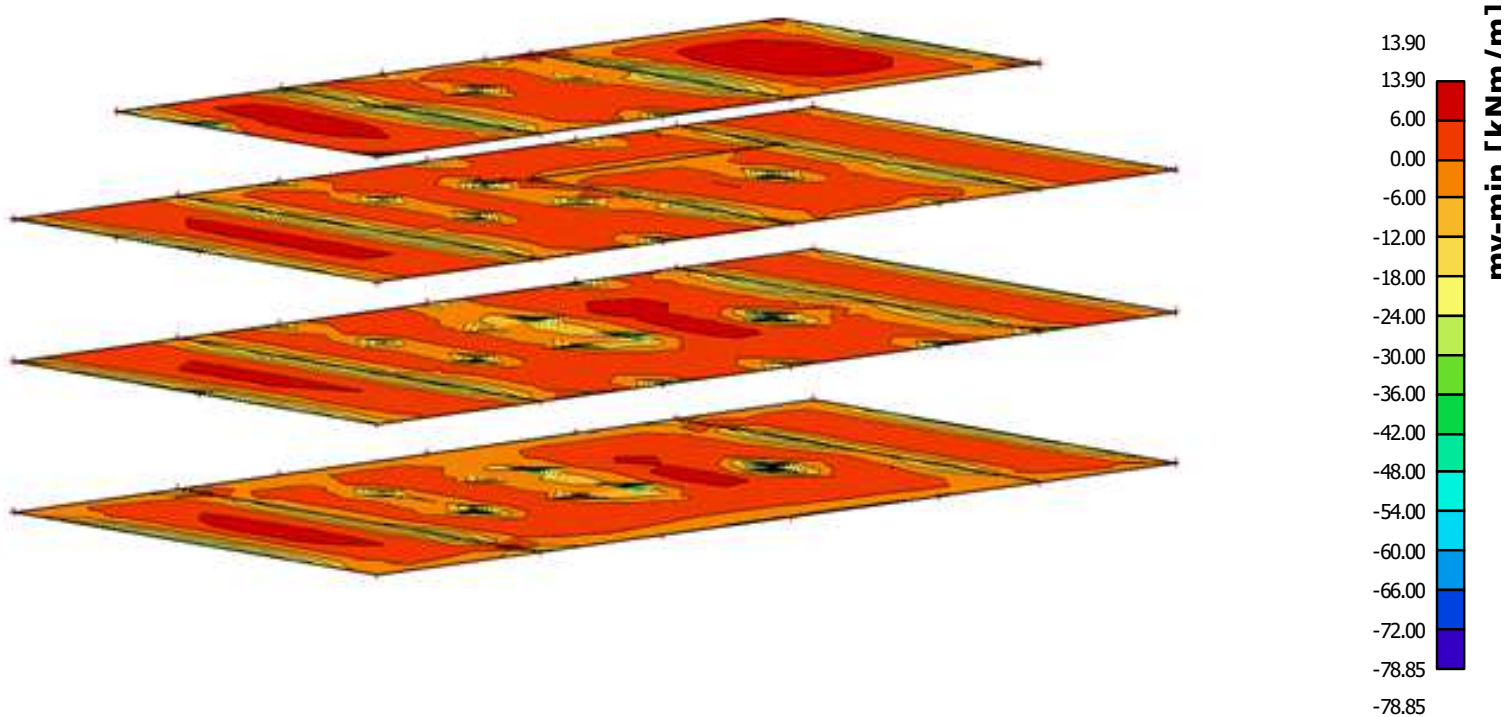




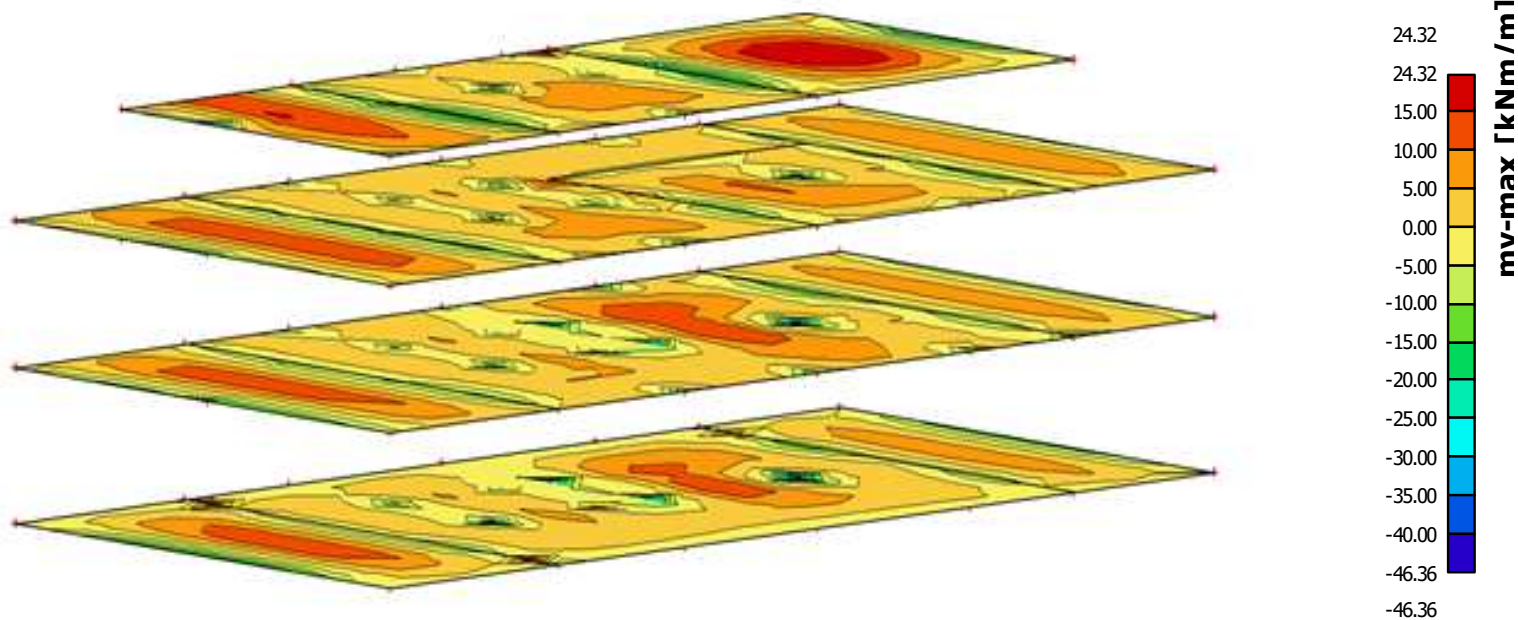
### Dosky - Vnútorne sily; $m_x$ , max



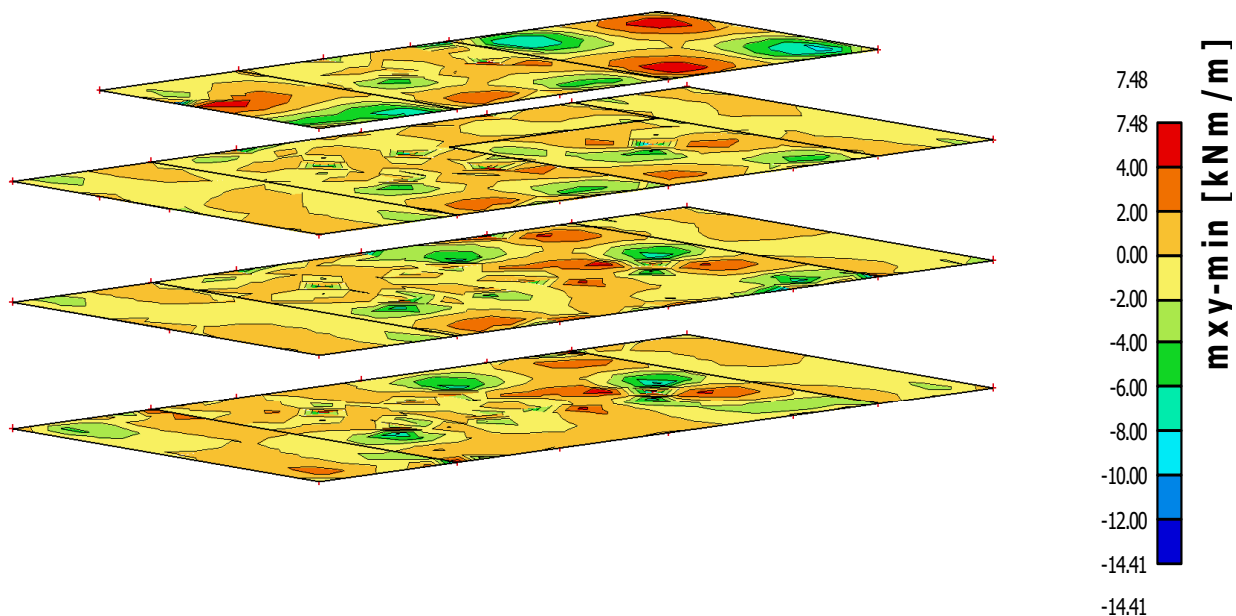
### Dosky - Vnútorne sily; $m_y$ , min



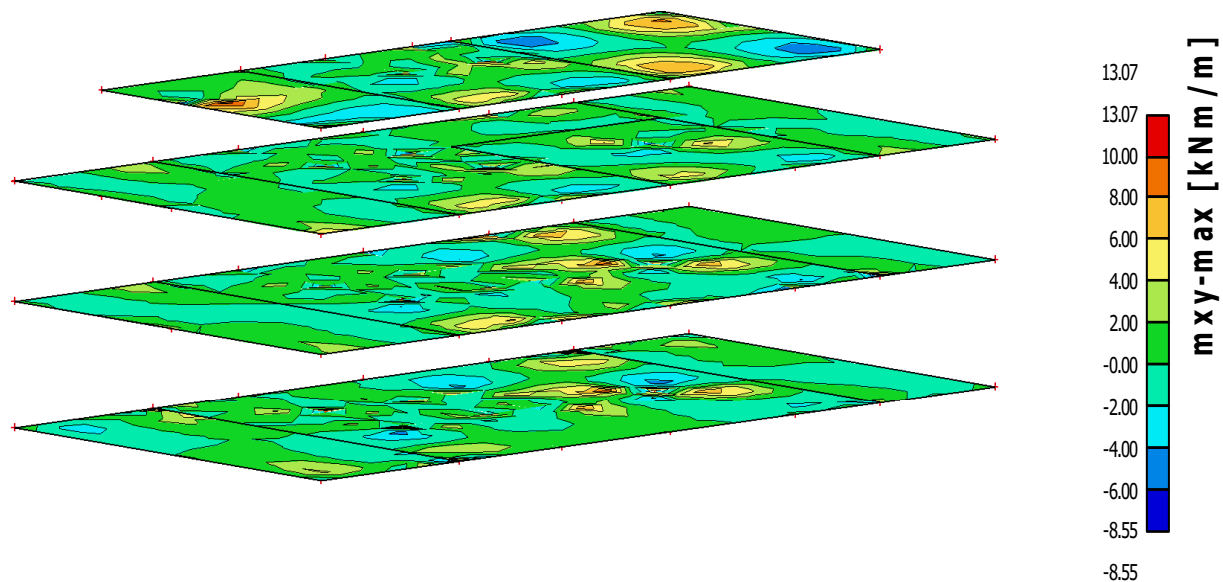
### Dosky - Vnútorne sily; $m_y$ , max



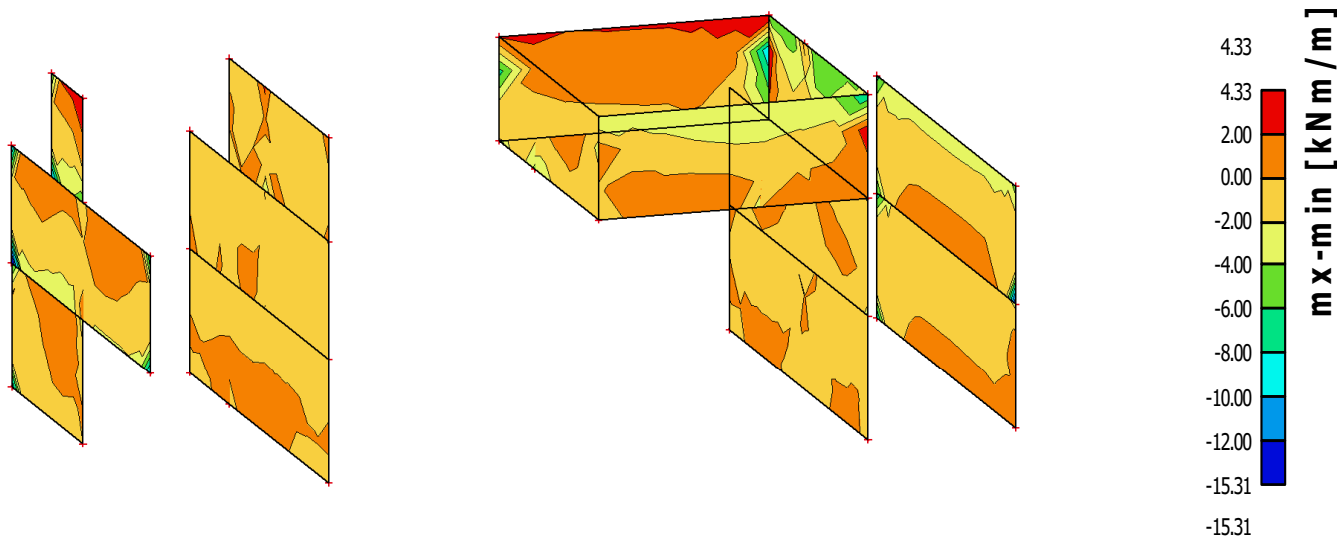
### Dosky - Vnútorne sily; $m_{xy}$ , min



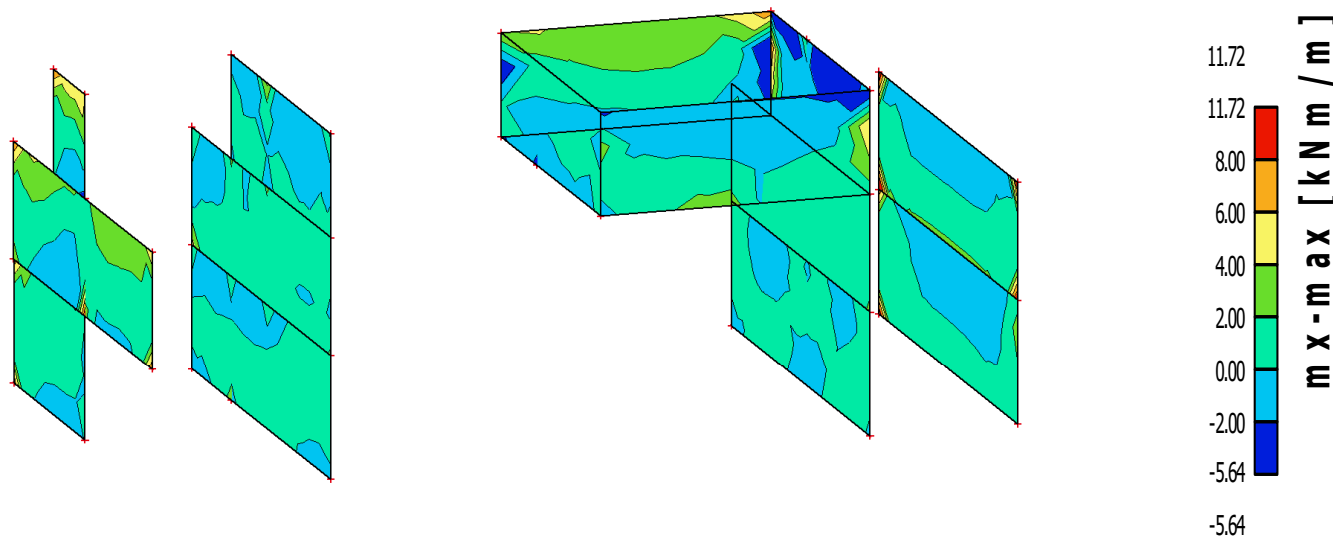
### Dosky - Vnútorne sily; $m_{xy}$ , max



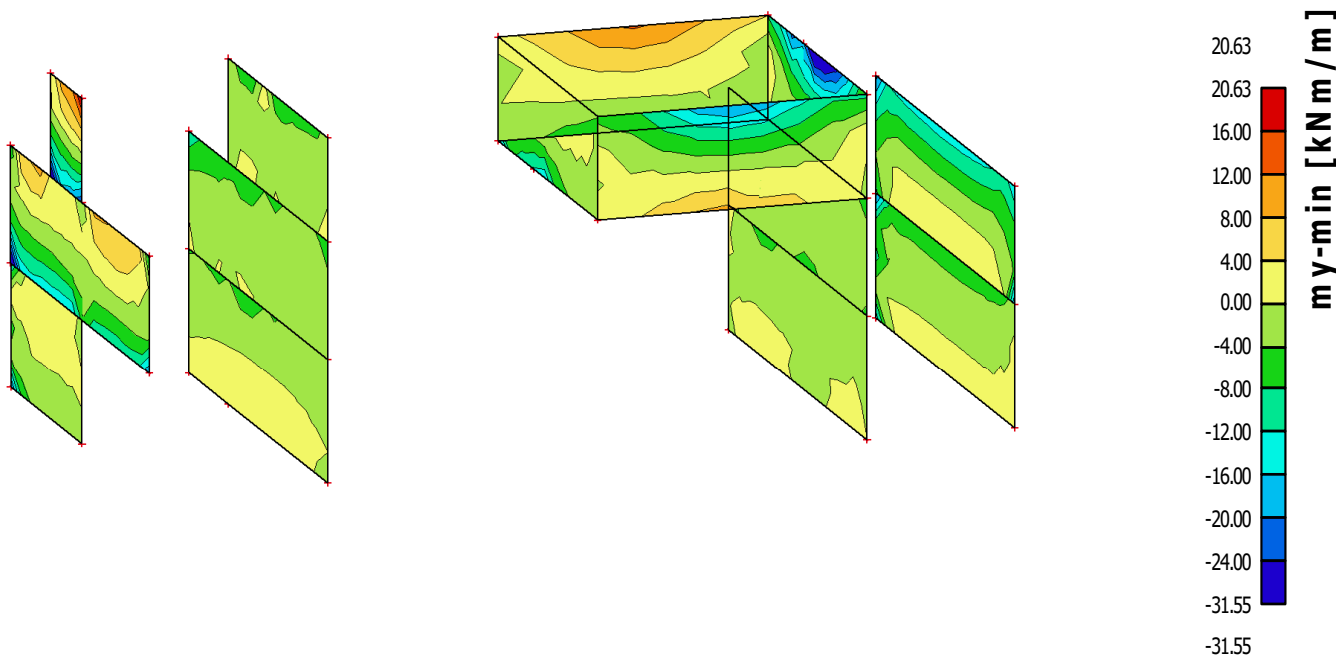
### Steny - Vnútorne sily; $m_x$ , min



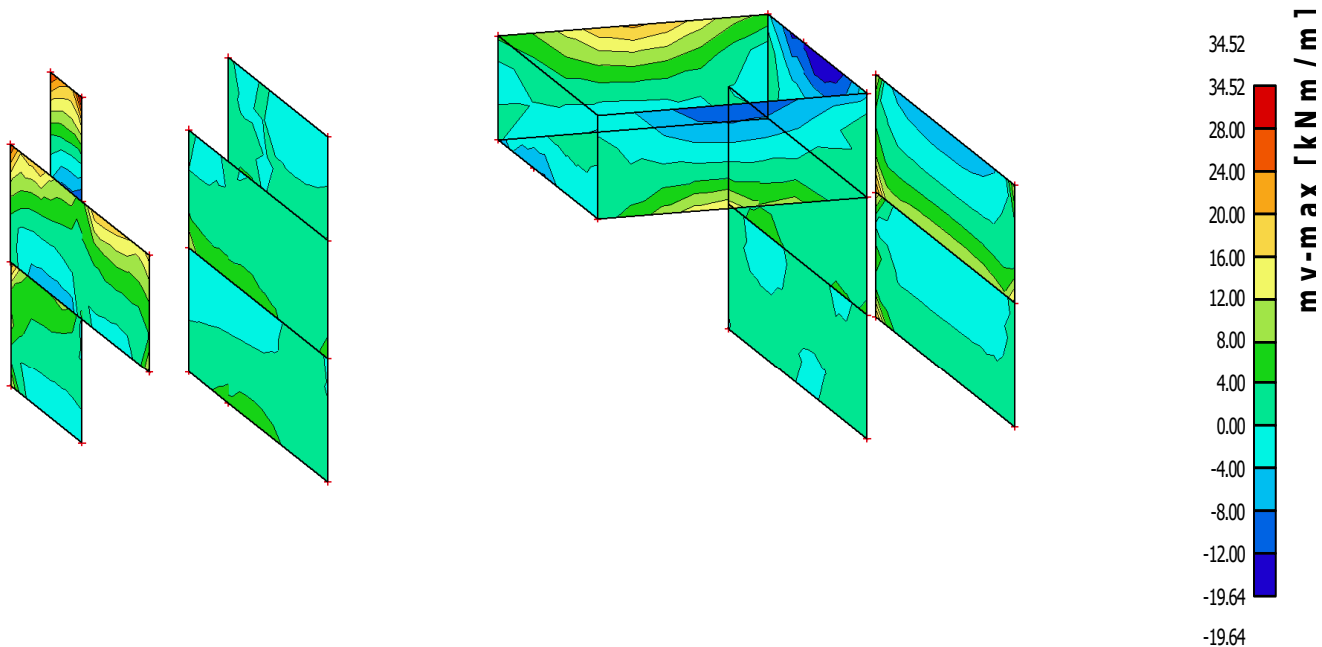
### Steny - Vnútorne sily; $m_x$ , max



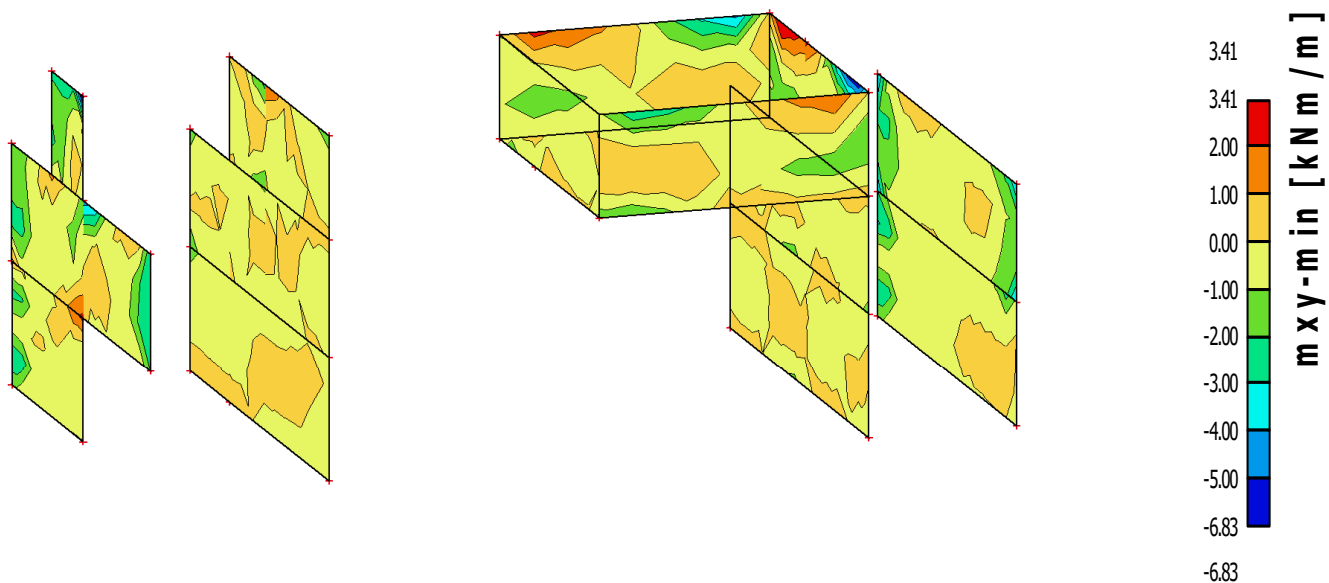
### Steny - Vnútorne sily; $m_y$ , min



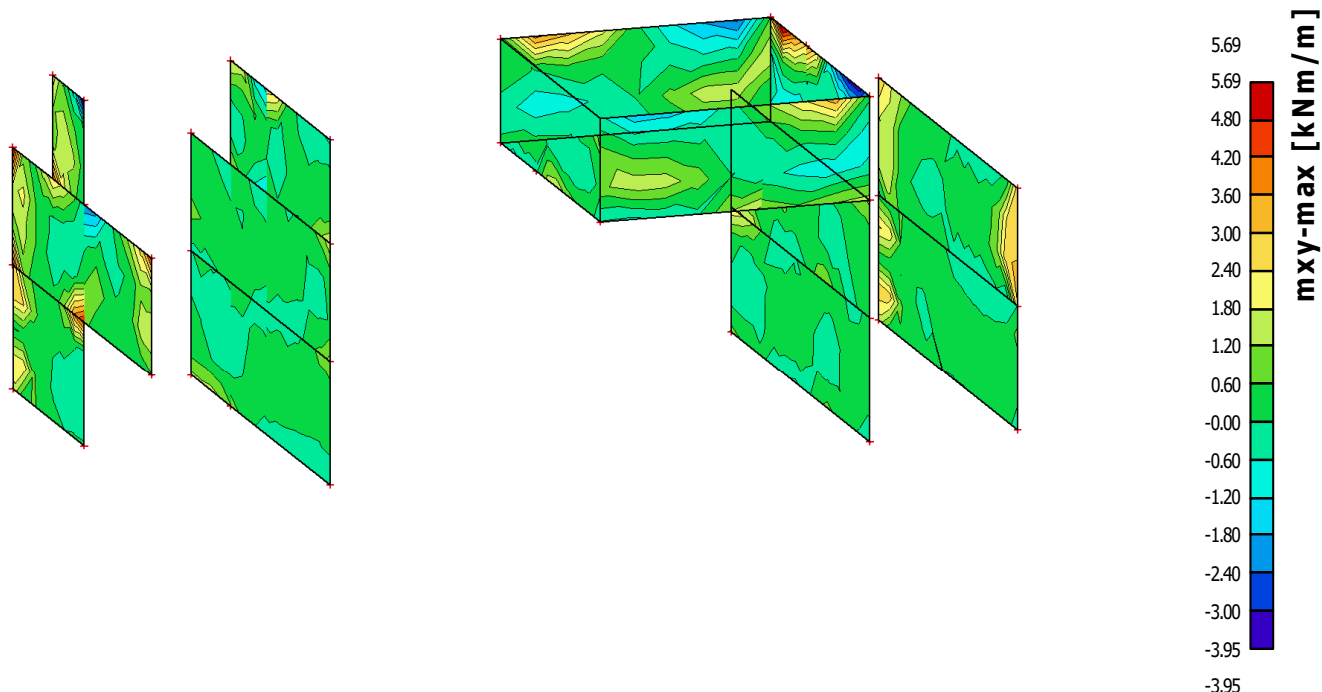
### Steny - Vnútorne sily; $m_y$ , max



### Steny - Vnútorne sily; $m_{xy}$ , min



## Steny - Vnútorne sily; mxy, max



## Výkaz výstuže

Výber : Pomenovaný výber - ZAKLADOVE PASY, PRIEVLAKY , STLPY  
 Zaoblenie pozdĺžnej výstuže a strmienkov sa nezapočítava do dĺžky vložiek.  
 Typ čísla položky : Globálny

Prvok	Číslo položky	Priemer [mm]	Materiál	Dĺžka [m]	Počet vložiek	B 500B dĺžka [m]	B 500B tiaž [kg]
B2	1	8	B 500B	1,350	13	17,550	6,9
B2	305	20	B 500B	3,600	2	7,200	17,8
B2	306	20	B 500B	3,600	2	7,200	17,8
B3	4	8	B 500B	1,350	13	17,550	6,9
B3	307	25	B 500B	3,600	2	7,200	27,7
B3	308	25	B 500B	3,600	2	7,200	27,7
B4	7	8	B 500B	1,350	13	17,550	6,9
B4	309	20	B 500B	3,600	2	7,200	17,8
B4	310	20	B 500B	3,600	2	7,200	17,8
B5	10	8	B 500B	1,350	13	17,550	6,9
B5	311	20	B 500B	3,600	2	7,200	17,8
B5	312	20	B 500B	3,600	2	7,200	17,8
B6	13	8	B 500B	1,350	13	17,550	6,9

Stavba: DETENČNÝ ÚSTAV HRONOVCE  
 Investor: MINISTERSTVO ZDRAVOTNÍCTVA SR, Limbová 2, 837 52 Bratislava  
 Stupeň: Tendrová projektová dokumentácia  
 Objekt: SO 01 - DETENČNÝ ÚSTAV

**1 – Statický posudok**

Prvok	Číslo položky	Priemer [mm]	Materiál	Dĺžka [m]	Počet vložiek	B 500B dĺžka [m]	B 500B tiaž [kg]
B6	313	20	B 500B	3,600	2	7,200	17,8
B6	314	20	B 500B	3,600	2	7,200	17,8
B7	16	8	B 500B	1,350	13	17,550	6,9
B7	315	20	B 500B	3,600	2	7,200	17,8
B7	316	20	B 500B	3,600	2	7,200	17,8
B8	19	8	B 500B	1,350	13	17,550	6,9
B8	317	20	B 500B	3,600	2	7,200	17,8
B8	318	20	B 500B	3,600	2	7,200	17,8
B9	22	8	B 500B	1,350	13	17,550	6,9
B9	319	20	B 500B	3,600	2	7,200	17,8
B9	320	20	B 500B	3,600	2	7,200	17,8
B10	25	8	B 500B	1,350	13	17,550	6,9
B10	321	20	B 500B	3,600	2	7,200	17,8
B10	322	20	B 500B	3,600	2	7,200	17,8
B11	28	8	B 500B	2,500	13	32,500	12,8
B11	323	28	B 500B	3,600	2	7,200	34,8
B11	324	28	B 500B	3,600	2	7,200	34,8
B12	31	8	B 500B	1,750	13	22,750	9,0
B12	325	25	B 500B	3,600	2	7,200	27,7
B12	326	25	B 500B	3,600	2	7,200	27,7
B13	34	8	B 500B	2,500	13	32,500	12,8
B13	327	20	B 500B	3,600	2	7,200	17,8
B13	328	20	B 500B	3,600	2	7,200	17,8
B14	37	8	B 500B	2,500	13	32,500	12,8
B14	329	25	B 500B	3,600	2	7,200	27,7
B14	330	25	B 500B	3,600	2	7,200	27,7
B15	40	8	B 500B	2,500	12	30,000	11,8
B15	331	28	B 500B	3,400	2	6,800	32,9
B15	332	28	B 500B	3,400	2	6,800	32,9
B16	43	8	B 500B	1,350	12	16,200	6,4
B16	333	20	B 500B	3,400	2	6,800	16,8
B16	334	20	B 500B	3,400	2	6,800	16,8
B17	46	8	B 500B	1,350	12	16,200	6,4
B17	335	20	B 500B	3,400	2	6,800	16,8
B17	336	20	B 500B	3,400	2	6,800	16,8
B18	49	8	B 500B	1,350	12	16,200	6,4
B18	337	20	B 500B	3,400	2	6,800	16,8
B18	338	20	B 500B	3,400	2	6,800	16,8
B19	52	8	B 500B	1,350	12	16,200	6,4
B19	339	20	B 500B	3,400	2	6,800	16,8
B19	340	20	B 500B	3,400	2	6,800	16,8
B20	55	8	B 500B	1,750	12	21,000	8,3
B20	341	20	B 500B	3,400	2	6,800	16,8
B20	342	20	B 500B	3,400	2	6,800	16,8
B21	58	8	B 500B	1,350	13	17,550	6,9



Stavba: DETENČNÝ ÚSTAV HRONOVCE  
 Investor: MINISTERSTVO ZDRAVOTNÍCTVA SR, Limbová 2, 837 52 Bratislava  
 Stupeň: Tendrová projektová dokumentácia  
 Objekt: SO 01 - DETENČNÝ ÚSTAV

### 1 – Statický posudok

Prvok	Číslo položky	Priemer [mm]	Materiál	Dĺžka [m]	Počet vložiek	B 500B dĺžka [m]	B 500B tiaž [kg]
B21	343	20	B 500B	3,400	2	6,800	16,8
B21	344	20	B 500B	3,400	2	6,800	16,8
B22	61	8	B 500B	1,350	12	16,200	6,4
B22	345	20	B 500B	3,400	2	6,800	16,8
B22	346	20	B 500B	3,400	2	6,800	16,8
B23	64	8	B 500B	2,500	12	30,000	11,8
B23	347	28	B 500B	3,400	2	6,800	32,9
B23	348	28	B 500B	3,400	2	6,800	32,9
B24	67	8	B 500B	1,350	12	16,200	6,4
B24	349	20	B 500B	3,400	2	6,800	16,8
B24	350	20	B 500B	3,400	2	6,800	16,8
B25	70	8	B 500B	2,500	12	30,000	11,8
B25	351	20	B 500B	3,400	2	6,800	16,8
B25	352	20	B 500B	3,400	2	6,800	16,8
B26	73	8	B 500B	2,500	12	30,000	11,8
B26	353	20	B 500B	3,400	2	6,800	16,8
B26	354	20	B 500B	3,400	2	6,800	16,8
B27	76	8	B 500B	1,350	13	17,550	6,9
B27	355	20	B 500B	3,400	2	6,800	16,8
B27	356	20	B 500B	3,400	2	6,800	16,8
B28	79	8	B 500B	1,350	10	13,500	5,3
B28	357	20	B 500B	3,000	2	6,000	14,8
B28	358	20	B 500B	3,000	2	6,000	14,8
B29	82	8	B 500B	1,350	11	14,850	5,9
B29	359	20	B 500B	3,000	2	6,000	14,8
B29	360	20	B 500B	3,000	2	6,000	14,8
B30	85	8	B 500B	1,350	10	13,500	5,3
B30	361	20	B 500B	3,000	2	6,000	14,8
B30	362	20	B 500B	3,000	2	6,000	14,8
B31	88	8	B 500B	1,350	10	13,500	5,3
B31	363	20	B 500B	3,000	2	6,000	14,8
B31	364	20	B 500B	3,000	2	6,000	14,8
B32	91	8	B 500B	1,350	10	13,500	5,3
B32	365	20	B 500B	3,000	2	6,000	14,8
B32	366	20	B 500B	3,000	2	6,000	14,8
B33	94	8	B 500B	1,350	10	13,500	5,3
B33	367	20	B 500B	3,000	2	6,000	14,8
B33	368	20	B 500B	3,000	2	6,000	14,8
B34	97	8	B 500B	1,750	10	17,500	6,9
B34	369	20	B 500B	3,000	2	6,000	14,8
B34	370	20	B 500B	3,000	2	6,000	14,8
B35	100	8	B 500B	1,350	10	13,500	5,3
B35	371	25	B 500B	3,000	2	6,000	23,1
B35	372	25	B 500B	3,000	2	6,000	23,1
B36	103	8	B 500B	1,350	10	13,500	5,3



Stavba: DETENČNÝ ÚSTAV HRONOVCE  
 Investor: MINISTERSTVO ZDRAVOTNÍCTVA SR, Limbová 2, 837 52 Bratislava  
 Stupeň: Tendrová projektová dokumentácia  
 Objekt: SO 01 - DETENČNÝ ÚSTAV

**1 – Statický posudok**

Prvok	Číslo položky	Priemer [mm]	Materiál	Dĺžka [m]	Počet vložiek	B 500B dĺžka [m]	B 500B tiaž [kg]
B36	373	20	B 500B	3,000	2	6,000	14,8
B36	374	20	B 500B	3,000	2	6,000	14,8
B38	106	8	B 500B	2,500	10	25,000	9,9
B38	375	25	B 500B	3,000	2	6,000	23,1
B38	376	25	B 500B	3,000	2	6,000	23,1
B39	109	8	B 500B	1,350	13	17,550	6,9
B39	377	20	B 500B	3,600	2	7,200	17,8
B39	378	20	B 500B	3,600	2	7,200	17,8
B40	112	8	B 500B	1,950	18	35,100	13,8
B40	379	28	B 500B	5,230	2	10,460	50,6
B40	380	20	B 500B	5,230	2	10,460	25,8
B41	116	8	B 500B	1,950	16	31,200	12,3
B41	381	28	B 500B	3,850	2	7,700	37,2
B41	382	20	B 500B	3,850	2	7,700	19,0
B42	120	8	B 500B	1,950	14	27,300	10,8
B42	383	20	B 500B	4,070	2	8,140	20,1
B42	384	20	B 500B	4,070	2	8,140	20,1
B43	123	8	B 500B	1,950	16	31,200	12,3
B43	385	20	B 500B	4,715	2	9,430	23,3
B43	386	20	B 500B	4,715	2	9,430	23,3
B44	126	8	B 500B	1,950	11	21,450	8,5
B44	387	20	B 500B	3,200	2	6,400	15,8
B44	388	20	B 500B	3,200	2	6,400	15,8
B45	129	8	B 500B	1,950	15	29,250	11,5
B45	389	20	B 500B	4,330	2	8,660	21,4
B45	390	20	B 500B	4,330	2	8,660	21,4
B46	132	8	B 500B	1,950	15	29,250	11,5
B46	391	20	B 500B	4,330	2	8,660	21,4
B46	392	20	B 500B	4,330	2	8,660	21,4
B47	393	8	B 500B	1,950	18	35,100	13,8
B47	394	20	B 500B	5,230	2	10,460	25,8
B47	395	20	B 500B	5,230	2	10,460	25,8
B48	396	8	B 500B	1,950	11	21,450	8,5
B48	397	20	B 500B	3,200	2	6,400	15,8
B48	398	20	B 500B	3,200	2	6,400	15,8
B49	135	8	B 500B	1,950	16	31,200	12,3
B49	399	20	B 500B	4,720	2	9,440	23,3
B49	400	20	B 500B	4,720	2	9,440	23,3
B50	138	8	B 500B	1,950	16	31,200	12,3
B50	401	20	B 500B	4,715	2	9,430	23,3
B50	402	20	B 500B	4,715	2	9,430	23,3
B51	141	8	B 500B	1,950	11	21,450	8,5
B51	403	20	B 500B	3,200	2	6,400	15,8
B51	404	20	B 500B	3,200	2	6,400	15,8
B52	144	8	B 500B	1,950	22	42,900	16,9

Stavba: DETENČNÝ ÚSTAV HRONOVCE  
 Investor: MINISTERSTVO ZDRAVOTNÍCTVA SR, Limbová 2, 837 52 Bratislava  
 Stupeň: Tendrová projektová dokumentácia  
 Objekt: SO 01 - DETENČNÝ ÚSTAV

**1 – Statický posudok**

Prvok	Číslo položky	Priemer [mm]	Materiál	Dĺžka [m]	Počet vložiek	B 500B dĺžka [m]	B 500B tiaž [kg]
B52	405	20	B 500B	3,200	2	6,400	15,8
B52	406	20	B 500B	3,200	2	6,400	15,8
B53	149	8	B 500B	1,950	11	21,450	8,5
B53	407	20	B 500B	3,290	2	6,580	16,2
B53	408	20	B 500B	3,290	2	6,580	16,2
B54	152	8	B 500B	1,950	11	21,450	8,5
B54	409	20	B 500B	3,260	2	6,520	16,1
B54	410	20	B 500B	3,260	2	6,520	16,1
B55	155	8	B 500B	1,950	11	21,450	8,5
B55	411	20	B 500B	3,290	2	6,580	16,2
B55	412	20	B 500B	3,290	2	6,580	16,2
B56	158	8	B 500B	1,950	5	9,750	3,8
B56	413	20	B 500B	1,460	2	2,920	7,2
B56	414	20	B 500B	1,460	2	2,920	7,2
B57	161	8	B 500B	1,950	11	21,450	8,5
B57	415	20	B 500B	3,290	2	6,580	16,2
B57	416	20	B 500B	3,290	2	6,580	16,2
B58	164	8	B 500B	1,950	5	9,750	3,8
B58	417	20	B 500B	1,460	2	2,920	7,2
B58	418	20	B 500B	1,460	2	2,920	7,2
B59	167	8	B 500B	1,950	33	64,350	25,4
B59	419	20	B 500B	3,200	2	6,400	15,8
B59	420	20	B 500B	3,200	2	6,400	15,8
B60	172	8	B 500B	1,950	29	56,550	22,3
B60	421	20	B 500B	7,915	2	15,830	39,0
B60	422	20	B 500B	7,915	2	15,830	39,0
B61	175	8	B 500B	1,950	21	40,950	16,2
B61	423	20	B 500B	6,220	2	12,440	30,7
B61	424	20	B 500B	6,220	2	12,440	30,7
B62	178	8	B 500B	1,950	18	35,100	13,8
B62	425	20	B 500B	5,230	2	10,460	25,8
B62	426	25	B 500B	5,230	2	10,460	40,3
B63	182	8	B 500B	1,950	16	31,200	12,3
B63	427	20	B 500B	3,850	2	7,700	19,0
B63	428	25	B 500B	3,850	2	7,700	29,7
B64	186	8	B 500B	1,950	14	27,300	10,8
B64	429	20	B 500B	4,070	2	8,140	20,1
B64	430	20	B 500B	4,070	2	8,140	20,1
B65	189	8	B 500B	1,950	16	31,200	12,3
B65	431	20	B 500B	4,715	2	9,430	23,3
B65	432	20	B 500B	4,715	2	9,430	23,3
B66	192	8	B 500B	1,950	11	21,450	8,5
B66	433	20	B 500B	3,200	2	6,400	15,8
B66	434	20	B 500B	3,200	2	6,400	15,8
B67	195	8	B 500B	1,950	15	29,250	11,5

Stavba: DETENČNÝ ÚSTAV HRONOVCE  
 Investor: MINISTERSTVO ZDRAVOTNÍCTVA SR, Limbová 2, 837 52 Bratislava  
 Stupeň: Tendrová projektová dokumentácia  
 Objekt: SO 01 - DETENČNÝ ÚSTAV

**1 – Statický posudok**

Prvok	Číslo položky	Priemer [mm]	Materiál	Dĺžka [m]	Počet vložiek	B 500B dĺžka [m]	B 500B tiaž [kg]
B67	435	20	B 500B	4,330	2	8,660	21,4
B67	436	20	B 500B	4,330	2	8,660	21,4
B68	198	8	B 500B	1,950	15	29,250	11,5
B68	437	20	B 500B	4,330	2	8,660	21,4
B68	438	20	B 500B	4,330	2	8,660	21,4
B69	201	8	B 500B	1,950	11	21,450	8,5
B69	439	20	B 500B	3,200	2	6,400	15,8
B69	440	20	B 500B	3,200	2	6,400	15,8
B70	204	8	B 500B	1,950	16	31,200	12,3
B70	441	20	B 500B	4,715	2	9,430	23,3
B70	442	20	B 500B	4,715	2	9,430	23,3
B71	207	8	B 500B	1,950	16	31,200	12,3
B71	443	20	B 500B	4,720	2	9,440	23,3
B71	444	20	B 500B	4,720	2	9,440	23,3
B72	210	8	B 500B	1,950	64	124,800	49,2
B72	445	20	B 500B	3,200	2	6,400	15,8
B72	446	25	B 500B	3,200	2	6,400	24,7
B73	214	8	B 500B	1,950	18	35,100	13,8
B73	447	28	B 500B	5,230	2	10,460	50,6
B73	448	20	B 500B	5,230	2	10,460	25,8
B74	218	8	B 500B	1,950	11	21,450	8,5
B74	449	20	B 500B	3,260	2	6,520	16,1
B74	450	20	B 500B	3,260	2	6,520	16,1
B75	221	8	B 500B	1,950	5	9,750	3,8
B75	451	20	B 500B	1,460	2	2,920	7,2
B75	452	20	B 500B	1,460	2	2,920	7,2
B76	224	8	B 500B	1,950	11	21,450	8,5
B76	453	20	B 500B	3,290	2	6,580	16,2
B76	454	20	B 500B	3,290	2	6,580	16,2
B77	227	8	B 500B	1,950	11	21,450	8,5
B77	455	20	B 500B	3,290	2	6,580	16,2
B77	456	20	B 500B	3,290	2	6,580	16,2
B78	230	8	B 500B	1,950	35	68,250	26,9
B78	457	20	B 500B	6,460	2	12,920	31,9
B78	458	20	B 500B	6,460	2	12,920	31,9
B79	236	8	B 500B	1,950	16	31,200	12,3
B79	459	20	B 500B	4,715	2	9,430	23,3
B79	460	20	B 500B	4,715	2	9,430	23,3
B80	239	8	B 500B	1,950	12	23,400	9,2
B80	461	20	B 500B	3,290	2	6,580	16,2
B80	462	20	B 500B	3,290	2	6,580	16,2
B81	242	8	B 500B	1,950	22	42,900	16,9
B81	463	20	B 500B	3,200	2	6,400	15,8
B81	464	20	B 500B	3,200	2	6,400	15,8
B82	247	8	B 500B	1,950	11	21,450	8,5

Stavba: DETENČNÝ ÚSTAV HRONOVCE  
 Investor: MINISTERSTVO ZDRAVOTNÍCTVA SR, Limbová 2, 837 52 Bratislava  
 Stupeň: Tendrová projektová dokumentácia  
 Objekt: SO 01 - DETENČNÝ ÚSTAV

**1 – Statický posudok**

Prvok	Číslo položky	Priemer [mm]	Materiál	Dĺžka [m]	Počet vložiek	B 500B dĺžka [m]	B 500B tiaž [kg]
B82	465	20	B 500B	3,260	2	6,520	16,1
B82	466	20	B 500B	3,260	2	6,520	16,1
B83	250	8	B 500B	1,950	11	21,450	8,5
B83	467	20	B 500B	3,200	2	6,400	15,8
B83	468	20	B 500B	3,200	2	6,400	15,8
B84	253	8	B 500B	1,950	8	15,600	6,2
B84	469	20	B 500B	1,460	2	2,920	7,2
B84	470	20	B 500B	1,460	2	2,920	7,2
B85	256	8	B 500B	1,950	27	52,650	20,8
B85	471	20	B 500B	7,915	2	15,830	39,0
B85	472	20	B 500B	7,915	2	15,830	39,0
B86	259	8	B 500B	1,950	27	52,650	20,8
B86	473	20	B 500B	7,915	2	15,830	39,0
B86	474	20	B 500B	7,915	2	15,830	39,0
B87	262	8	B 500B	1,950	5	9,750	3,8
B87	475	20	B 500B	1,460	2	2,920	7,2
B87	476	20	B 500B	1,460	2	2,920	7,2
B88	265	8	B 500B	1,950	11	21,450	8,5
B88	477	20	B 500B	3,260	2	6,520	16,1
B88	478	20	B 500B	3,260	2	6,520	16,1
B89	268	8	B 500B	1,950	11	21,450	8,5
B89	479	20	B 500B	3,200	2	6,400	15,8
B89	480	20	B 500B	3,200	2	6,400	15,8
B90	271	8	B 500B	1,950	11	21,450	8,5
B90	481	20	B 500B	3,200	2	6,400	15,8
B90	482	20	B 500B	3,200	2	6,400	15,8
B91	275	8	B 500B	1,950	11	21,450	8,5
B91	483	20	B 500B	3,260	2	6,520	16,1
B91	484	20	B 500B	3,260	2	6,520	16,1
B92	278	8	B 500B	1,950	5	9,750	3,8
B92	485	20	B 500B	1,460	2	2,920	7,2
B92	486	20	B 500B	1,460	2	2,920	7,2
B93	281	8	B 500B	1,950	27	52,650	20,8
B93	487	20	B 500B	7,915	2	15,830	39,0
B93	488	20	B 500B	7,915	2	15,830	39,0
B94	284	8	B 500B	1,950	18	35,100	13,8
B94	489	25	B 500B	5,230	2	10,460	40,3
B94	490	20	B 500B	5,230	2	10,460	25,8
B95	288	8	B 500B	1,950	26	50,700	20,0
B95	491	25	B 500B	3,850	2	7,700	29,7
B95	492	20	B 500B	3,850	2	7,700	19,0
B96	292	8	B 500B	1,950	14	27,300	10,8
B96	493	20	B 500B	4,070	2	8,140	20,1
B96	494	20	B 500B	4,070	2	8,140	20,1
B97	295	8	B 500B	1,950	27	52,650	20,8

Stavba: DETENČNÝ ÚSTAV HRONOVCE  
 Investor: MINISTERSTVO ZDRAVOTNÍCTVA SR, Limbová 2, 837 52 Bratislava  
 Stupeň: Tendrová projektová dokumentácia  
 Objekt: SO 01 - DETENČNÝ ÚSTAV

### 1 – Statický posudok

Prvok	Číslo položky	Priemer [mm]	Materiál	Dĺžka [m]	Počet vložiek	B 500B dĺžka [m]	B 500B tiaž [kg]
B97	495	20	B 500B	7,915	2	15,830	39,0
B97	496	20	B 500B	7,915	2	15,830	39,0
B98	298	8	B 500B	1,950	11	21,450	8,5
B98	497	20	B 500B	3,290	2	6,580	16,2
B98	498	20	B 500B	3,290	2	6,580	16,2
B99	301	8	B 500B	1,950	11	21,450	8,5
B99	499	20	B 500B	3,290	2	6,580	16,2
B99	500	20	B 500B	3,290	2	6,580	16,2
B100	304	8	B 500B	1,950	11	21,450	8,5
B100	501	20	B 500B	3,290	2	6,580	16,2
B100	502	20	B 500B	3,290	2	6,580	16,2
B101	503	8	B 500B	3,150	92	289,800	114,4
B101	504	20	B 500B	25,395	2	50,790	125,3
B101	505	20	B 500B	25,395	2	50,790	125,3
B102	506	8	B 500B	3,150	91	286,650	113,1
B102	507	20	B 500B	25,395	2	50,790	125,3
B102	508	20	B 500B	25,395	2	50,790	125,3
B103	509	8	B 500B	3,150	45	141,750	55,9
B103	510	20	B 500B	12,810	2	25,620	63,2
B103	511	20	B 500B	12,810	2	25,620	63,2
B104	512	8	B 500B	3,150	43	135,450	53,4
B104	513	20	B 500B	12,810	2	25,620	63,2
B104	514	20	B 500B	12,810	2	25,620	63,2
B105	515	12	B 500B	3,130	73	228,490	202,9
B105	516	20	B 500B	12,810	2	25,620	63,2
B105	517	20	B 500B	12,810	3	38,430	94,8
B105	518	20	B 500B	1,512	2	3,025	7,5
B106	519	10	B 500B	3,140	64	200,960	123,9
B106	520	20	B 500B	12,810	2	25,620	63,2
B106	521	20	B 500B	12,810	2	25,620	63,2
			8			3469,950	1369,2
			10			200,960	123,9
			12			228,490	202,9
			20			1724,495	4252,9
			25			109,920	423,6
			28			70,220	339,4
			Celkom pre materiál			5804,035	6711,8
			Celkom			5804,035	6711,8

Výstuž 2D

Stavba: DETENČNÝ ÚSTAV HRONOVCE  
Investor: MINISTERSTVO ZDRAVOTNÍCTVA SR, Limbová 2, 837 52 Bratislava  
Stupeň: Tendrová projektová dokumentácia  
Objekt: SO 01 - DETENČNÝ ÚSTAV

### 1 – Statický posudok

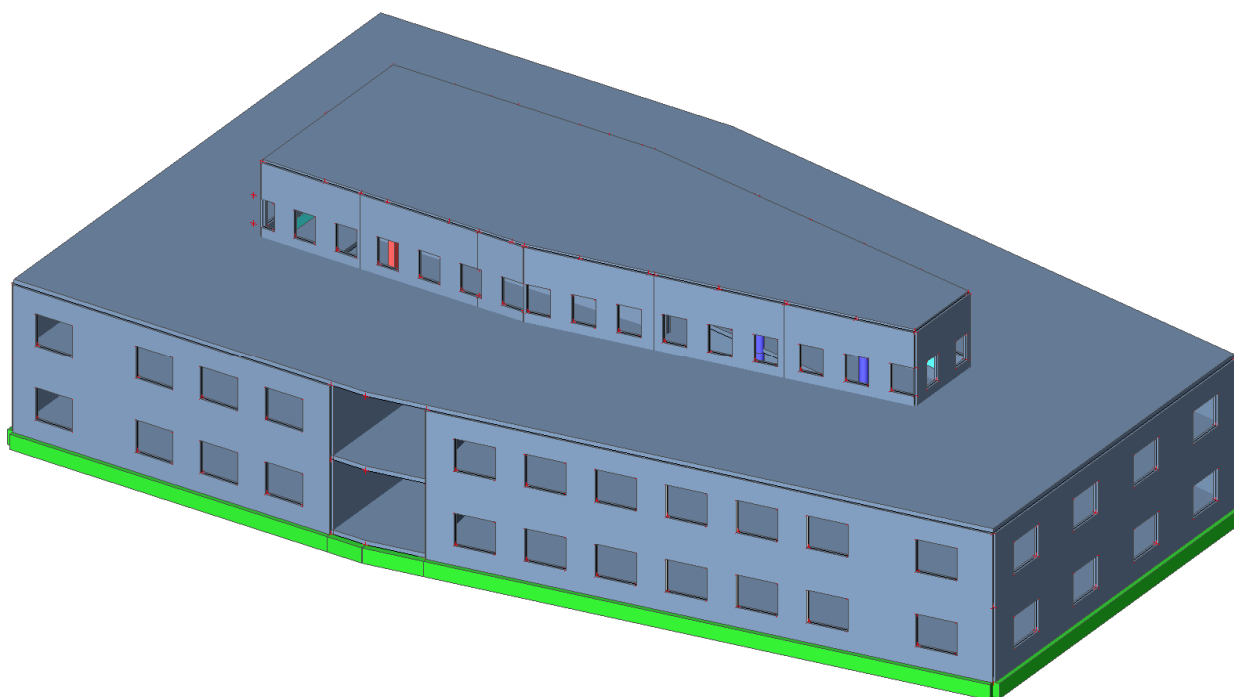
Názov	Typ	Plocha	Priemer (dl) [mm]	Vzdialenosť vložiek (sl) [mm]	Krytie betónom (cl,cu) [mm]	Odsadenie [mm]	Plocha výstuže [mm <sup>2</sup> /m]	Celková tiaž [kg]
Plošné prvky	Materiál	Počet smerov	Priemer (dl) [mm]	Vzdialenosť vložiek (sl) [mm]	Krytie betónom (cl,cu) [mm]	Odsadenie [mm]	Plocha výstuže [mm <sup>2</sup> /m]	
RR1	Vložky	Horná	12,0	200	20	0	565	1722,3
S27	B 500B	2	12,0	200	32	0	565	
RR2	Vložky	Dolná	12,0	200	20	0	565	1722,3
S27	B 500B	2	12,0	200	32	0	565	
RR3	Vložky	Horná	12,0	200	20	0	565	2909,9
S23	B 500B	2	12,0	200	32	0	565	
RR4	Vložky	Dolná	12,0	200	20	0	565	2909,9
S23	B 500B	2	12,0	200	32	0	565	
RR5	Vložky	Horná	12,0	200	20	0	565	2909,9
S20	B 500B	2	12,0	200	32	0	565	
RR6	Vložky	Dolná	12,0	200	20	0	565	2909,9
S20	B 500B	2	12,0	200	32	0	565	
RR7	Vložky	Horná	12,0	200	20	0	565	2909,9
S29	B 500B	2	12,0	200	32	0	565	
RR8	Vložky	Dolná	12,0	200	20	0	565	2909,9
S29	B 500B	2	12,0	200	32	0	565	
RR9	Sieť	Horná	8,0	200	20	0	251	305,8
S1	B 500B	2	8,0	200	28	0	251	
RR10	Sieť	Horná	8,0	200	20	0	251	305,8
S1	B 500B	2	8,0	200	28	0	251	
RR11	Sieť	Horná	8,0	200	20	0	251	470,2
S28	B 500B	2	8,0	200	28	0	251	
RR12	Sieť	Horná	8,0	200	20	0	251	470,2
S28	B 500B	2	8,0	200	28	0	251	
RR13	Sieť	Horná	8,0	200	20	0	251	112,3
S15	B 500B	2	8,0	200	28	0	251	
RR14	Sieť	Dolná	8,0	200	20	0	251	112,3
S15	B 500B	2	8,0	200	28	0	251	
RR15	Sieť	Horná	8,0	200	20	0	251	470,2
S18	B 500B	2	8,0	200	28	0	251	
RR16	Sieť	Dolná	8,0	200	20	0	251	470,2
S18	B 500B	2	8,0	200	28	0	251	
RR17	Sieť	Horná	8,0	200	20	0	251	361,5
S19	B 500B	2	8,0	200	28	0	251	
RR18	Sieť	Dolná	8,0	200	20	0	251	361,5
S19	B 500B	2	8,0	200	28	0	251	
RR19	Sieť	Horná	8,0	200	20	0	251	97,3
S25	B 500B	2	8,0	200	28	0	251	
RR20	Sieť	Dolná	8,0	200	20	0	251	97,3
S25	B 500B	2	8,0	200	28	0	251	
RR21	Sieť	Horná	8,0	200	20	0	251	97,3

Stavba: DETENČNÝ ÚSTAV HRONOVCE  
 Investor: MINISTERSTVO ZDRAVOTNÍCTVA SR, Limbová 2, 837 52 Bratislava  
 Stupeň: Tendrová projektová dokumentácia  
 Objekt: SO 01 - DETENČNÝ ÚSTAV  
**1 – Statický posudok**

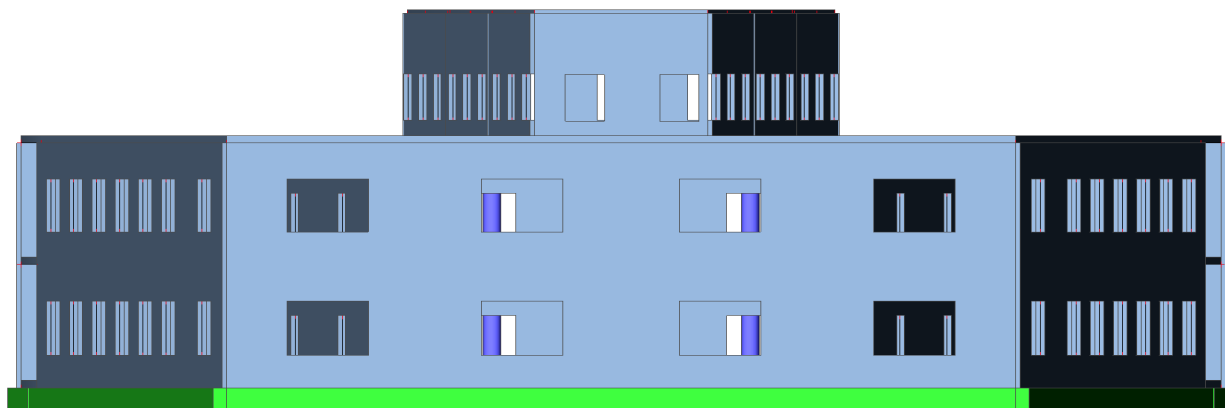
Názov	Typ	Plocha	Priemer (dl) [mm]	Vzdialenosť vložiek (sl) [mm]	Krytie betónom (cl,cu) [mm]	Odsadenie [mm]	Plocha výstuže [mm <sup>2</sup> /m]	Celková tiaž [kg]
Plošné prvky	Materiál	Počet smerov	Priemer (dl) [mm]	Vzdialenosť vložiek (sl) [mm]	Krytie betónom (cl,cu) [mm]	Odsadenie [mm]	Plocha výstuže [mm <sup>2</sup> /m]	
S26	B 500B	2	8,0	200	28	0	251	
RR22	Sieť	Dolná	8,0	200	20	0	251	97,3
S26	B 500B	2	8,0	200	28	0	251	
RR23	Sieť	Dolná	8,0	200	20	0	251	305,8
S1	B 500B	2	8,0	200	28	0	251	
RR24	Sieť	Dolná	8,0	200	20	0	251	470,2
S28	B 500B	2	8,0	200	28	0	251	

- **3 DILATAČNÝ CELOK**

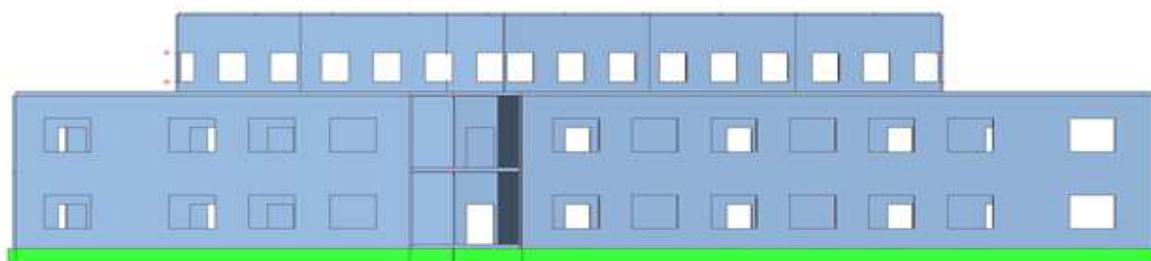
### Výpočtový model-3D



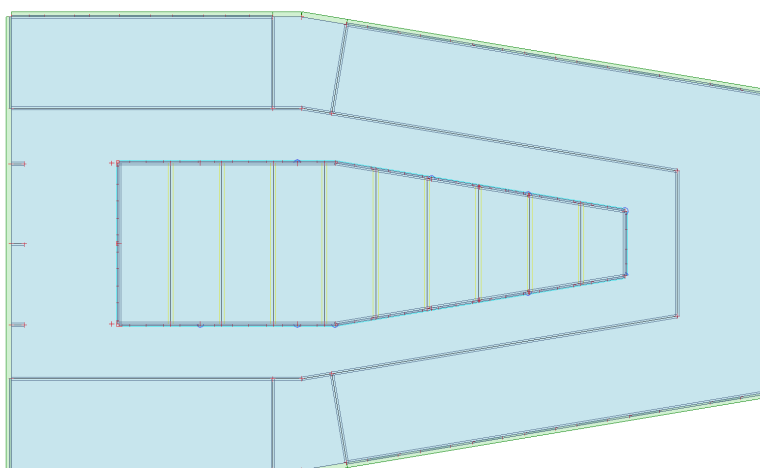
### Pohľad 1



### Pohľad 2

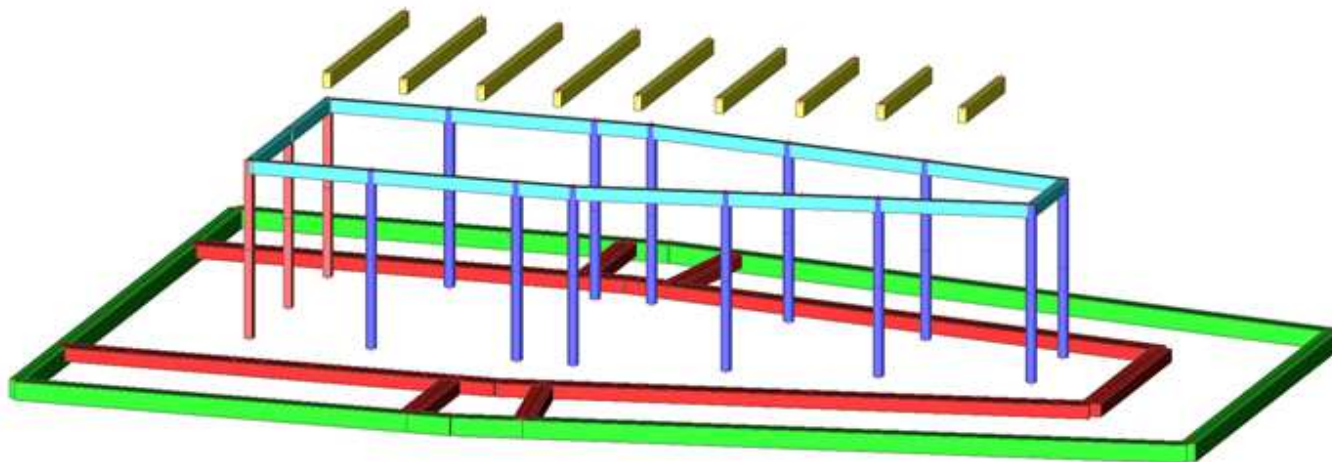


### Pôdorys





## Stĺpy, prievlaky, základové pasy



## Prierezy

CS1-STĽPY		
Typ	Obdĺžnik	
Detailný	300; 300	
Typ tvaru	Hrubostenný	
Materiálová položka	C30/37	
Výroba	betón	
A [m <sup>2</sup> ]	9,0000e-02	
Ay [m <sup>2</sup> ], Az [m <sup>2</sup> ]	7,5000e-02	7,5000e-02
AL [m <sup>2</sup> /m], AD [m <sup>2</sup> /m]	1,2000e+00	1,2000e+00
cYUSS [mm], cZUSS [mm]	150	150
[deg]	0,00	
Iy [m <sup>4</sup> ], Iz [m <sup>4</sup> ]	6,7500e-04	6,7500e-04
iy [mm], iz [mm]	87	87
Wely [m <sup>3</sup> ], Welz [m <sup>3</sup> ]	4,5000e-03	4,5000e-03
Wply [m <sup>3</sup> ], Wplz [m <sup>3</sup> ]	0,0000e+00	0,0000e+00
Mply+ [Nm], Mply- [Nm]	0,00e+00	0,00e+00
Mplz+ [Nm], Mplz- [Nm]	0,00e+00	0,00e+00
dy [mm], dz [mm]	0	0
It [m <sup>4</sup> ], Iw [m <sup>6</sup> ]	1,1399e-03	0,0000e+00
β y [mm], β z [mm]	0	0

CS2-STĽPY		
Typ	Kruh	
Detailný	400	
Typ tvaru	Hrubostenný	
Materiálová položka	C30/37	
Výroba	betón	

Stavba: DETENČNÝ ÚSTAV HRONOVCE  
Investor: MINISTERSTVO ZDRAVOTNÍCTVA SR, Limbová 2, 837 52 Bratislava  
Stupeň: Tendrová projektová dokumentácia  
Objekt: SO 01 - DETENČNÝ ÚSTAV

### 1 – Statický posudok

A [m <sup>2</sup> ]	1,2566e-01	
Ay [m <sup>2</sup> ], Az [m <sup>2</sup> ]	1,1310e-01	1,1310e-01
AL [m <sup>2</sup> /m], AD [m <sup>2</sup> /m]	1,2566e+00	1,2566e+00
cYUSS [mm], cZUSS [mm]	200	200
[deg]	0,00	
Iy [m <sup>4</sup> ], Iz [m <sup>4</sup> ]	1,2566e-03	1,2566e-03
iy [mm], iz [mm]	100	100
Wely [m <sup>3</sup> ], Welz [m <sup>3</sup> ]	6,2832e-03	6,2832e-03
Wply [m <sup>3</sup> ], Wplz [m <sup>3</sup> ]	1,0667e-02	1,0667e-02
Mply+ [Nm], Mply- [Nm]	0,00e+00	0,00e+00
Mplz+ [Nm], Mplz- [Nm]	0,00e+00	0,00e+00
dy [mm], dz [mm]	0	0
It [m <sup>4</sup> ], Iw [m <sup>6</sup> ]	2,5133e-03	0,0000e+00
β y [mm], β z [mm]	0	0

CS3-PRIEVLAKY		
Typ	Obdĺžnik	
Detailný	500; 300	
Typ tvaru	Hrubostenný	
Materiálová položka	C30/37	
Výroba	betón	
A [m <sup>2</sup> ]	1,5000e-01	
Ay [m <sup>2</sup> ], Az [m <sup>2</sup> ]	1,2500e-01	1,2500e-01
AL [m <sup>2</sup> /m], AD [m <sup>2</sup> /m]	1,6000e+00	1,6000e+00
cYUSS [mm], cZUSS [mm]	150	250
[deg]	0,00	
Iy [m <sup>4</sup> ], Iz [m <sup>4</sup> ]	3,1250e-03	1,1250e-03
iy [mm], iz [mm]	144	87
Wely [m <sup>3</sup> ], Welz [m <sup>3</sup> ]	1,2500e-02	7,5000e-03
Wply [m <sup>3</sup> ], Wplz [m <sup>3</sup> ]	0,0000e+00	0,0000e+00
Mply+ [Nm], Mply- [Nm]	0,00e+00	0,00e+00
Mplz+ [Nm], Mplz- [Nm]	0,00e+00	0,00e+00
dy [mm], dz [mm]	0	0
It [m <sup>4</sup> ], Iw [m <sup>6</sup> ]	2,8170e-03	0,0000e+00
β y [mm], β z [mm]	0	0

CS4 - VNUTORNÝ ZAKLADOVÝ PAS		
Typ	Obdĺžnik	
Detailný	500; 800	
Typ tvaru	Hrubostenný	
Materiálová položka	C30/37	
Výroba	betón	
A [m <sup>2</sup> ]	4,0000e-01	
Ay [m <sup>2</sup> ], Az [m <sup>2</sup> ]	3,3333e-01	3,3333e-01
AL [m <sup>2</sup> /m], AD [m <sup>2</sup> /m]	2,6000e+00	2,6000e+00
cYUSS [mm], cZUSS [mm]	400	250
[deg]	0,00	
Iy [m <sup>4</sup> ], Iz [m <sup>4</sup> ]	8,3333e-03	2,1333e-02
iy [mm], iz [mm]	144	231

Stavba: DETENČNÝ ÚSTAV HRONOVCE  
Investor: MINISTERSTVO ZDRAVOTNÍCTVA SR, Limbová 2, 837 52 Bratislava  
Stupeň: Tendrová projektová dokumentácia  
Objekt: SO 01 - DETENČNÝ ÚSTAV

### 1 – Statický posudok

Wely [m <sup>3</sup> ], Welz [m <sup>3</sup> ]	3,3333e-02	5,3333e-02
Wply [m <sup>3</sup> ], Wplz [m <sup>3</sup> ]	0,0000e+00	0,0000e+00
Mply+ [Nm], Mply- [Nm]	0,00e+00	0,00e+00
Mplz+ [Nm], Mplz- [Nm]	0,00e+00	0,00e+00
dy [mm], dz [mm]	0	0
It [m <sup>4</sup> ], Iw [m <sup>6</sup> ]	2,0379e-02	0,0000e+00
β y [mm], β z [mm]	0	0

CS5-OBVODOVÝ ZAKLADOVÝ PAS		
Typ	Obdĺžnik	
Detailný	700; 600	
Typ tvaru	Hrubostenný	
Materiálová položka	C30/37	
Výroba	betón	
A [m <sup>2</sup> ]	4,2000e-01	
Ay [m <sup>2</sup> ], Az [m <sup>2</sup> ]	3,5000e-01	3,5000e-01
AL [m <sup>2</sup> /m], AD [m <sup>2</sup> /m]	2,6000e+00	2,6000e+00
cYUSS [mm], cZUSS [mm]	300	350
[deg]	0,00	
Iy [m <sup>4</sup> ], Iz [m <sup>4</sup> ]	1,7150e-02	1,2600e-02
iy [mm], iz [mm]	202	173
Wely [m <sup>3</sup> ], Welz [m <sup>3</sup> ]	4,9000e-02	4,2000e-02
Wply [m <sup>3</sup> ], Wplz [m <sup>3</sup> ]	0,0000e+00	0,0000e+00
Mply+ [Nm], Mply- [Nm]	0,00e+00	0,00e+00
Mplz+ [Nm], Mplz- [Nm]	0,00e+00	0,00e+00
dy [mm], dz [mm]	0	0
It [m <sup>4</sup> ], Iw [m <sup>6</sup> ]	2,4543e-02	0,0000e+00
β y [mm], β z [mm]	0	0

CS6-PRIEVLAKY 2		
Typ	Obdĺžnik	
Detailný	600; 300	
Typ tvaru	Hrubostenný	
Materiálová položka	C30/37	
Výroba	betón	
A [m <sup>2</sup> ]	1,8000e-01	
Ay [m <sup>2</sup> ], Az [m <sup>2</sup> ]	1,5000e-01	1,5000e-01
AL [m <sup>2</sup> /m], AD [m <sup>2</sup> /m]	1,8000e+00	1,8000e+00
cYUSS [mm], cZUSS [mm]	150	300
[deg]	0,00	
Iy [m <sup>4</sup> ], Iz [m <sup>4</sup> ]	5,4000e-03	1,3500e-03
iy [mm], iz [mm]	173	87
Wely [m <sup>3</sup> ], Welz [m <sup>3</sup> ]	1,8000e-02	9,0000e-03
Wply [m <sup>3</sup> ], Wplz [m <sup>3</sup> ]	0,0000e+00	0,0000e+00
Mply+ [Nm], Mply- [Nm]	0,00e+00	0,00e+00
Mplz+ [Nm], Mplz- [Nm]	0,00e+00	0,00e+00
dy [mm], dz [mm]	0	0
It [m <sup>4</sup> ], Iw [m <sup>6</sup> ]	3,7053e-03	0,0000e+00
β y [mm], β z [mm]	0	0

## Materiály

### Betón EC2

Názov	Typ	Merná hmotnosť [kg/m <sup>3</sup> ]	E modul [MPa]	Poisson - nu	Charakteristická valcová pevnosť v tlaku fck(28) [MPa]
C30/37	Betón	2500,0	3,2800e+04	0.2	30,00

### Výstuž EC2

Názov	Typ	Merná hmotnosť [kg/m <sup>3</sup> ]	E modul [MPa]	G modul [MPa]	Charakteristická medza klzu fyk [MPa]
B 500B	Betonárska výstuž	7850,0	2,0000e+05	8,3333e+04	500,0

## Zat'azovacie stavy

Názov	Popis	Typ pôsobenia	Zat'azovací a skupina	Smer	Dĺžka trvania
	Spec	Typ zat'azenia			
LC1	VLASTNÁ TIAŽ	Stále	LG1	-Z	
		Vlastná tiaž			
LC2	STRESNÝ PLAŠT	Stále	LG1		
		Štandard			
LC3	PODLAHA	Stále	LG1		
		Štandard			
LC4	PRIECKY	Stále	LG1		
		Štandard			
LC5	SNEH	Premenné	LG2		
	Sneh	Statické			
LC6	UZITNE	Premenné	LG3		Krátkodobé
	Štandard	Statické			

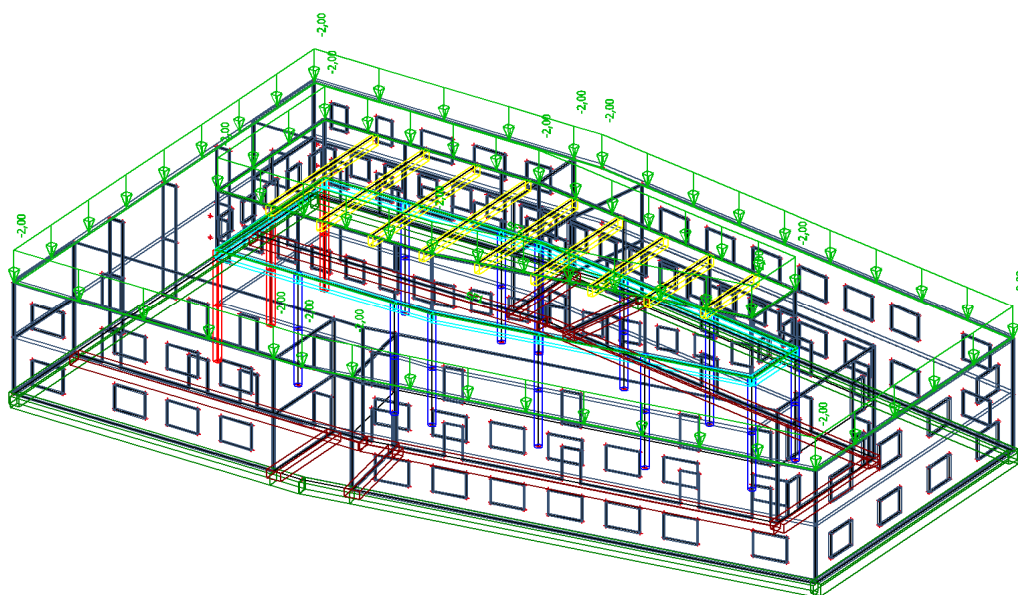
## Kombinácie

Názov	Popis	Typ	Zat'azovacie stavy	Súč. [-]
CO1		EN-MSÚ (STR/GEO) Sada B	LC1 - VLASTNÁ TIAŽ	1,00
			LC2 - STRESNÝ PLAŠT	1,00
			LC3 - PODLAHA	1,00
			LC4 - PRIECKY	1,00
			LC5 - SNEH	1,00
			LC6 - UZITNE	1,00

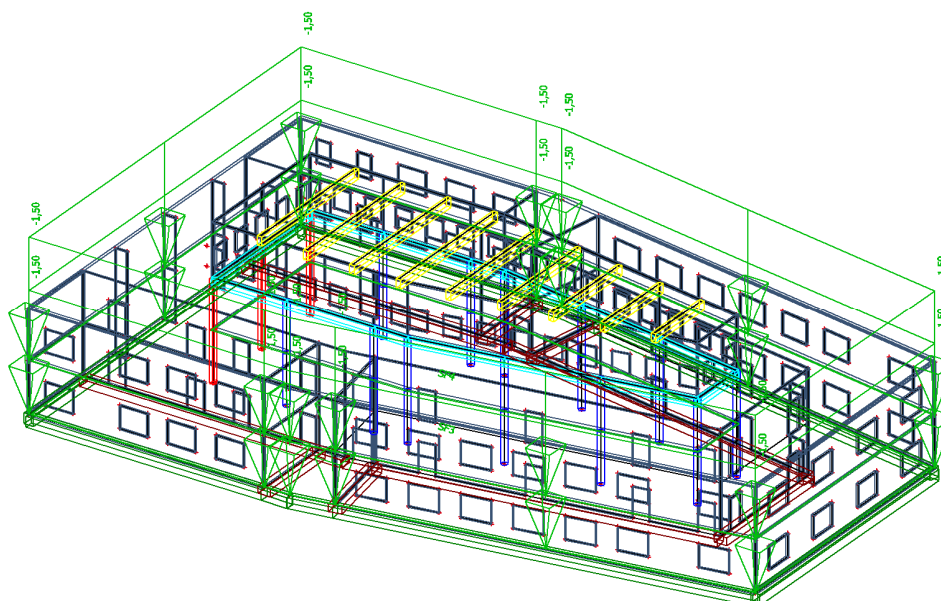
Stavba: DETENČNÝ ÚSTAV HRONOVCE  
 Investor: MINISTERSTVO ZDRAVOTNÍCTVA SR, Limbová 2, 837 52 Bratislava  
 Stupeň: Tendrová projektová dokumentácia  
 Objekt: SO 01 - DETENČNÝ ÚSTAV  
**1 – Statický posudok**

Názo v	Popí s	Typ	Zaťažovacie stavy	Súč. [-]
CO2		EN-MSP charakteristická	LC1 - VLASTNÁ TIAŽ	1,00
			LC2 - STRESNÝ PLAŠŤ	1,00
			LC3 - PODLAHA	1,00
			LC4 - PRIECKY	1,00
			LC5 - SNEH	1,00
			LC6 - UZITNE	1,00

## LC2 /STREŠNÝ PLAŠŤ

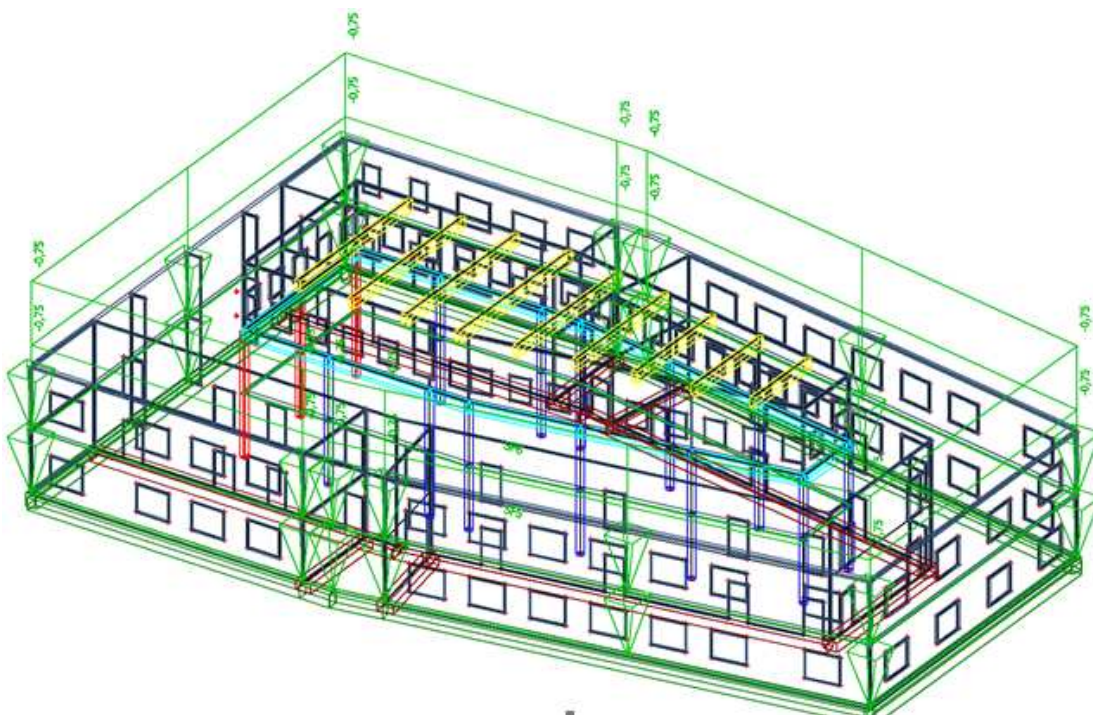


## LC3 /PODLAHA

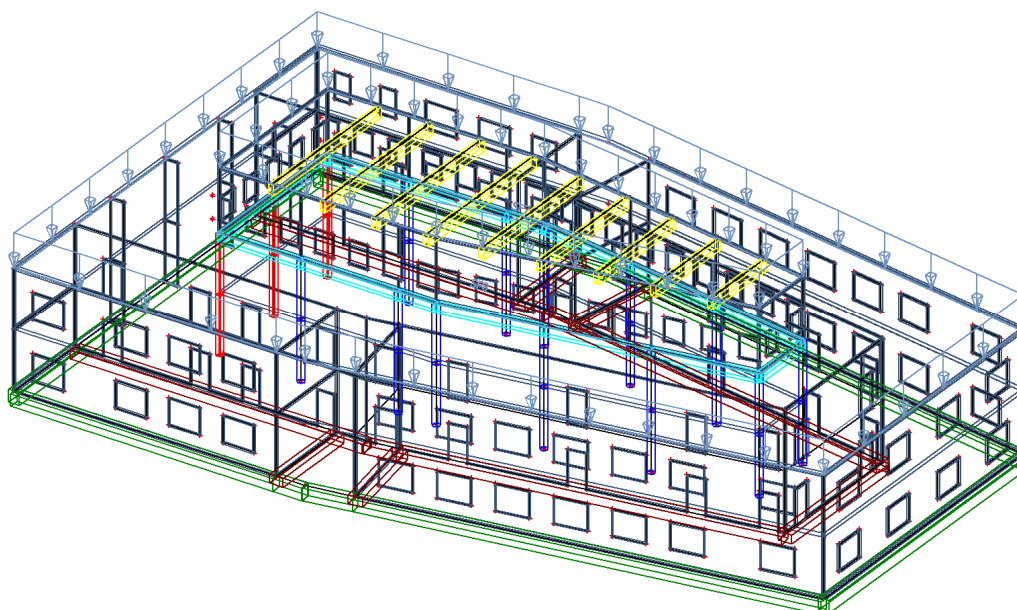




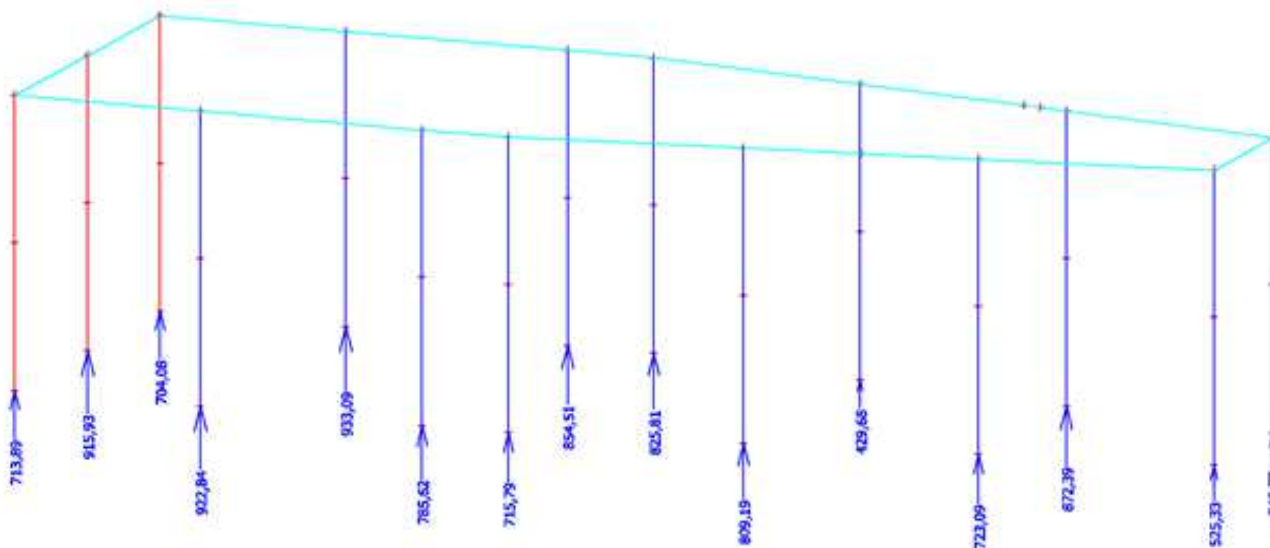
## LC4 / PRIEČKY



## LC5 / SNEH



## Reakcie; Rz

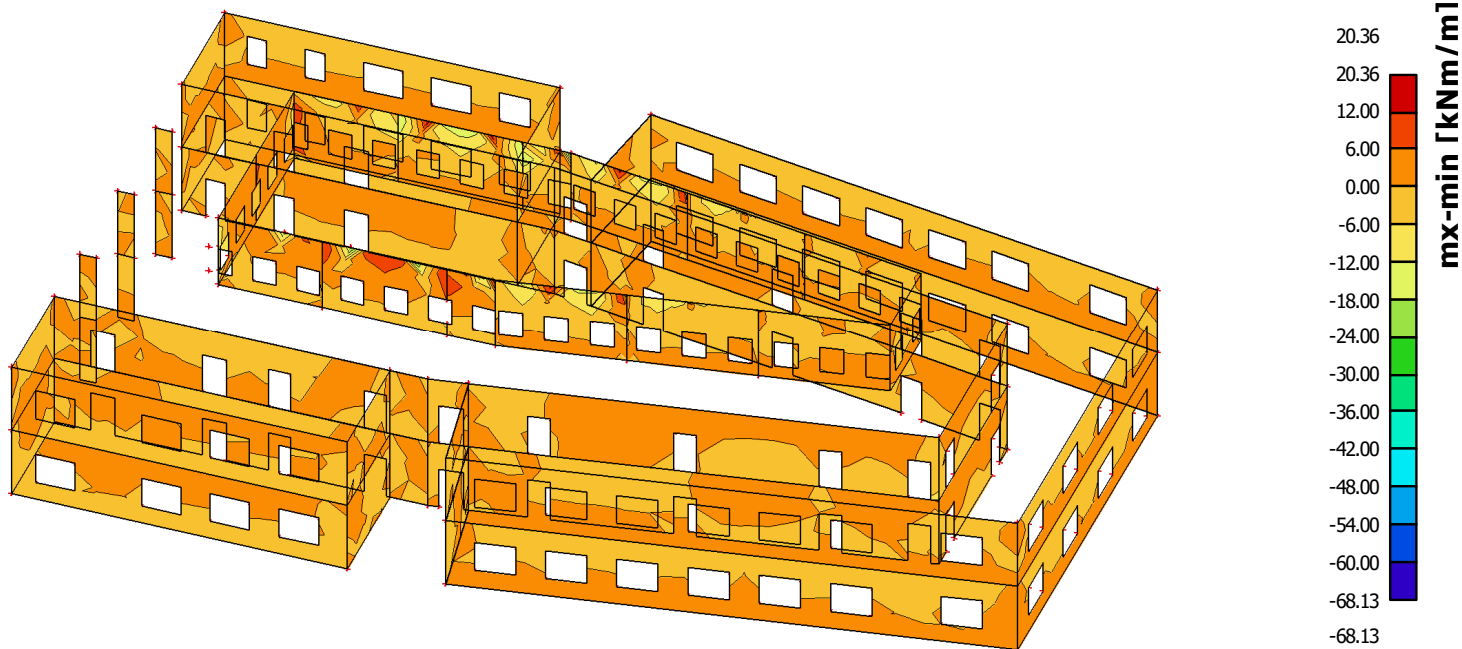


## Reakcie

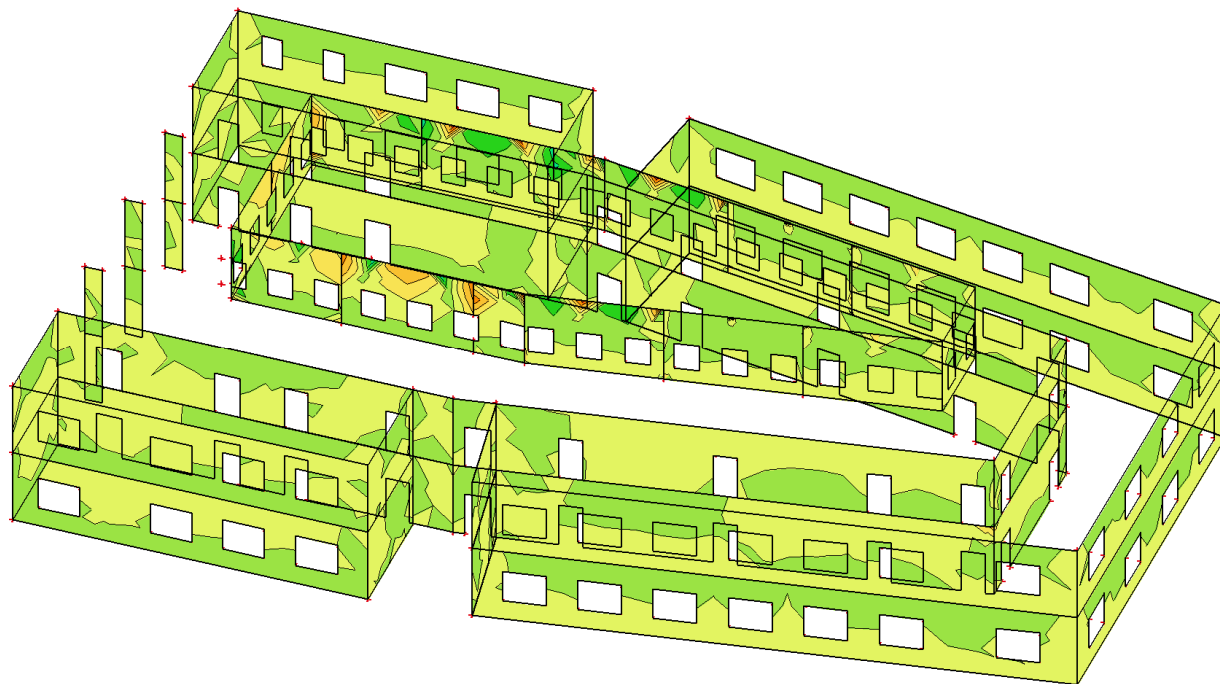
Lineárny výpočet, Extrém : Globálny  
 Výber : Všetko  
 Kombinácie : CO1

Podpera	Stav	dx [m]	Rx [kN]	Ry [kN]	Rz [kN]	Mx [kNm]	My [kNm]	Mz [kNm]
Slb1/B54	CO1/3	21,903	<b>-23,73</b>	-1,21	109,96	24,00	8,03	0,16
Slb12/B71	CO1/7	2,000	<b>27,52</b>	-0,29	182,09	-1,94	-15,64	-0,10
Slb5/B56	CO1/7	24,889	10,44	<b>-25,42</b>	168,19	-9,42	-5,13	0,03
Slb1/B54	CO1/7	0,000	10,44	<b>27,14</b>	176,59	9,89	-5,55	-0,02
Slb2/B62	CO1/10	9,425	0,00	0,00	<b>4,90</b>	0,00	0,00	0,00
Sn2/N291	CO1/3		2,20	1,69	<b>933,09</b>	-192,36	-55,12	-0,01
Sn3/N295	CO1/1		-2,59	1,62	826,28	<b>-211,44</b>	91,30	0,00
Sn13/N293	CO1/1		-2,70	-1,69	761,48	<b>235,84</b>	97,97	0,02
Slb13/B60	CO1/3	13,298	25,50	-0,01	510,84	0,02	<b>-110,28</b>	0,00
Sn13/N293	CO1/3		-2,69	-1,51	785,62	235,63	<b>97,98</b>	0,02
Slb13/B60	CO1/1	19,066	10,24	6,06	39,79	0,14	-18,70	<b>-1,09</b>
Slb13/B60	CO1/1	7,497	10,32	-6,16	42,04	0,07	-20,12	<b>1,16</b>

### Plochy - Vnútorne sily; mx, min

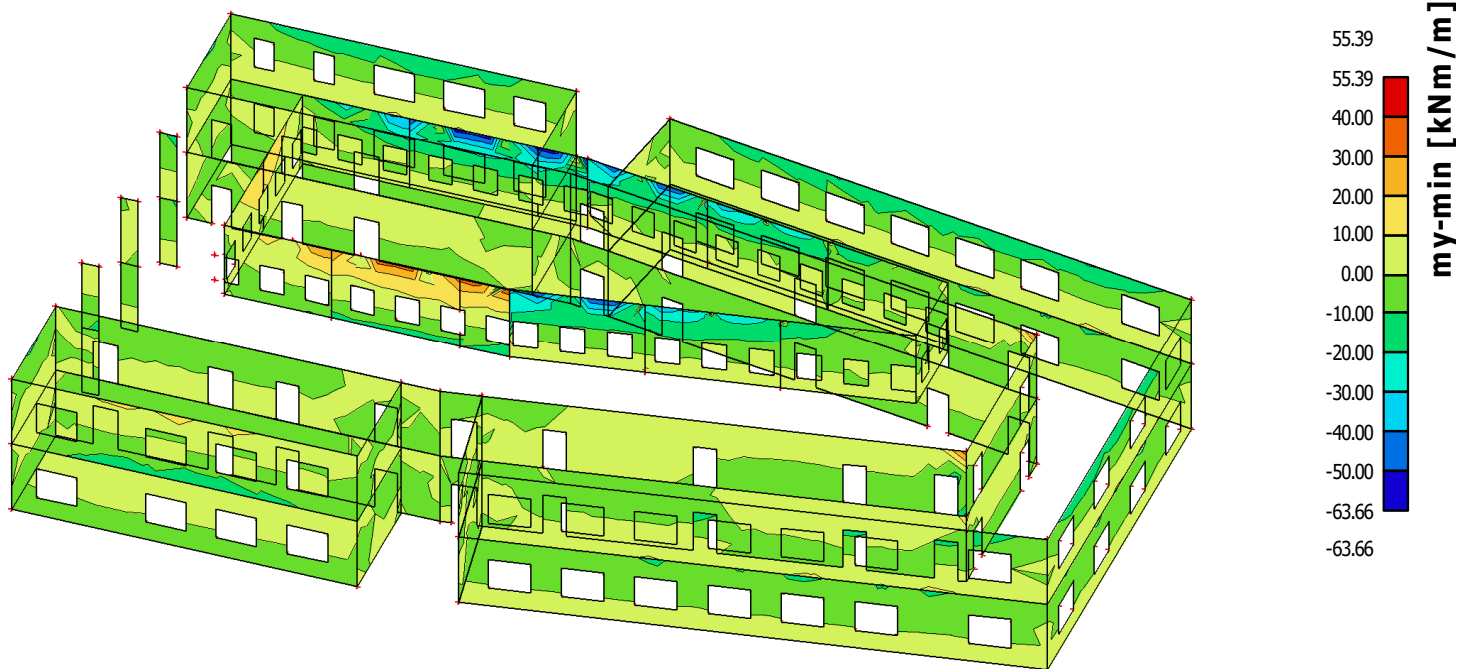


### Plochy - Vnútorne sily; mx,max

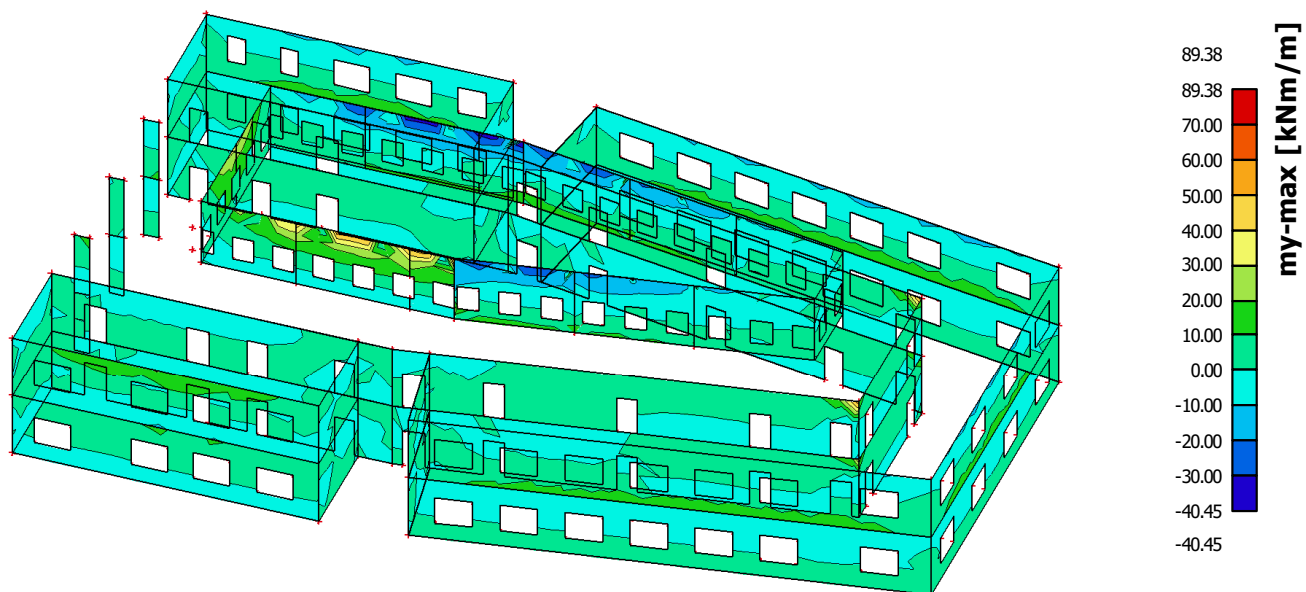




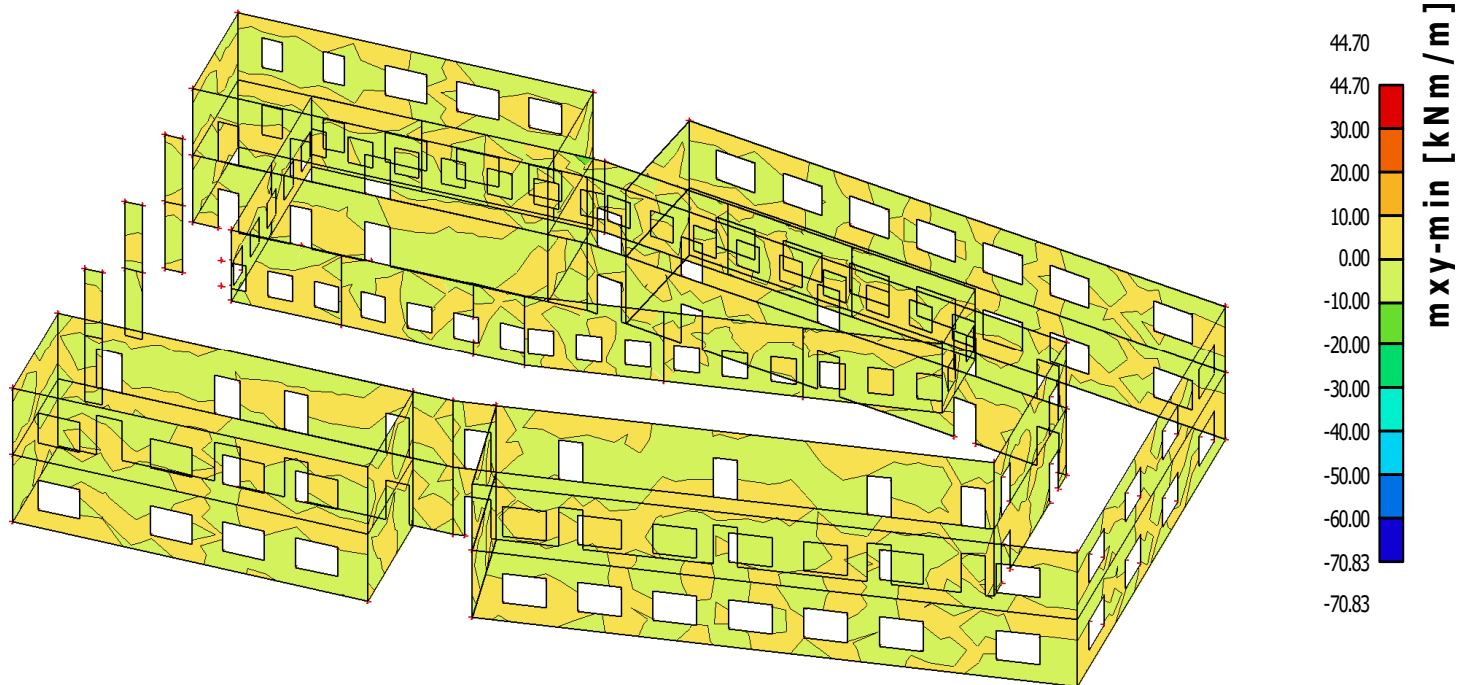
### Plochy - Vnútorne sily; $m_y$ , min



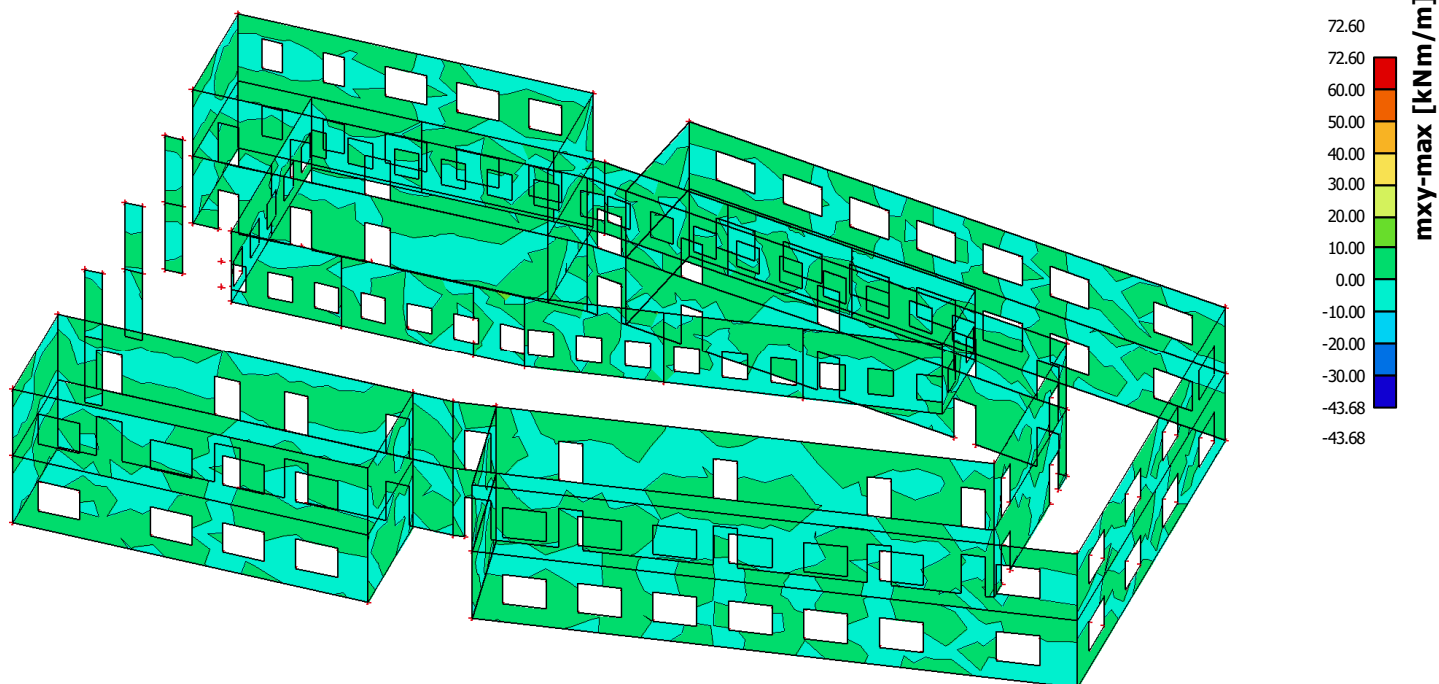
### Plochy - Vnútorne sily; $m_y$ , max



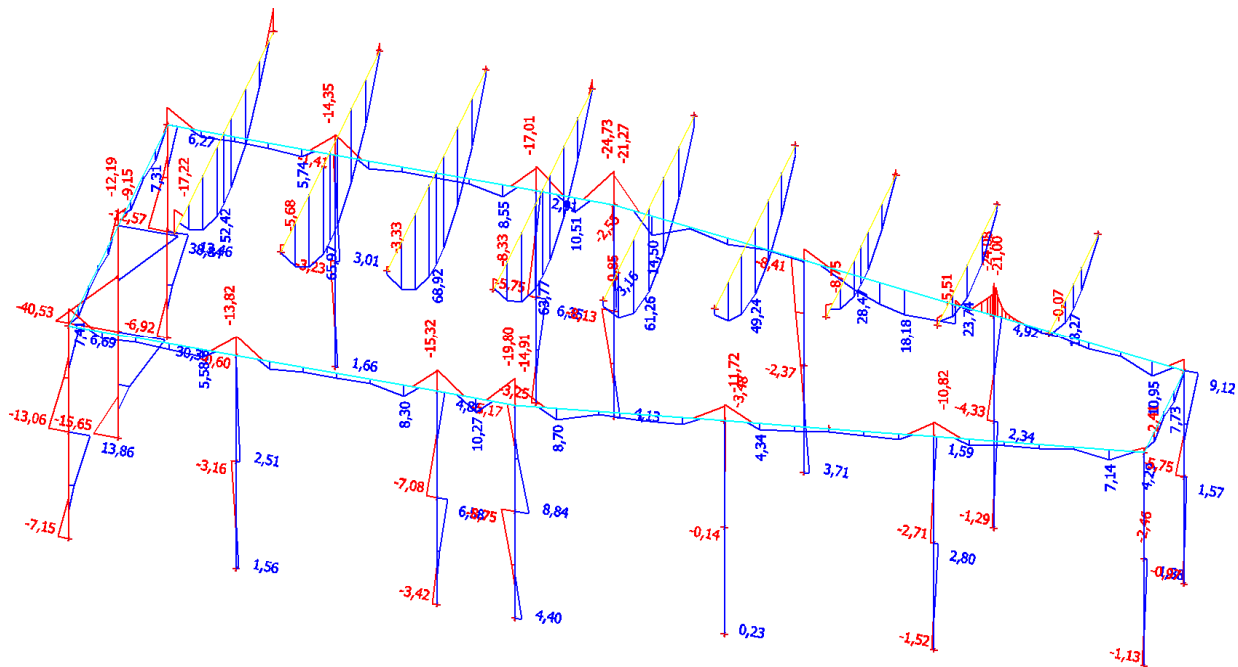
### Plochy - Vnútorne sily; $m_{xy}$ , min



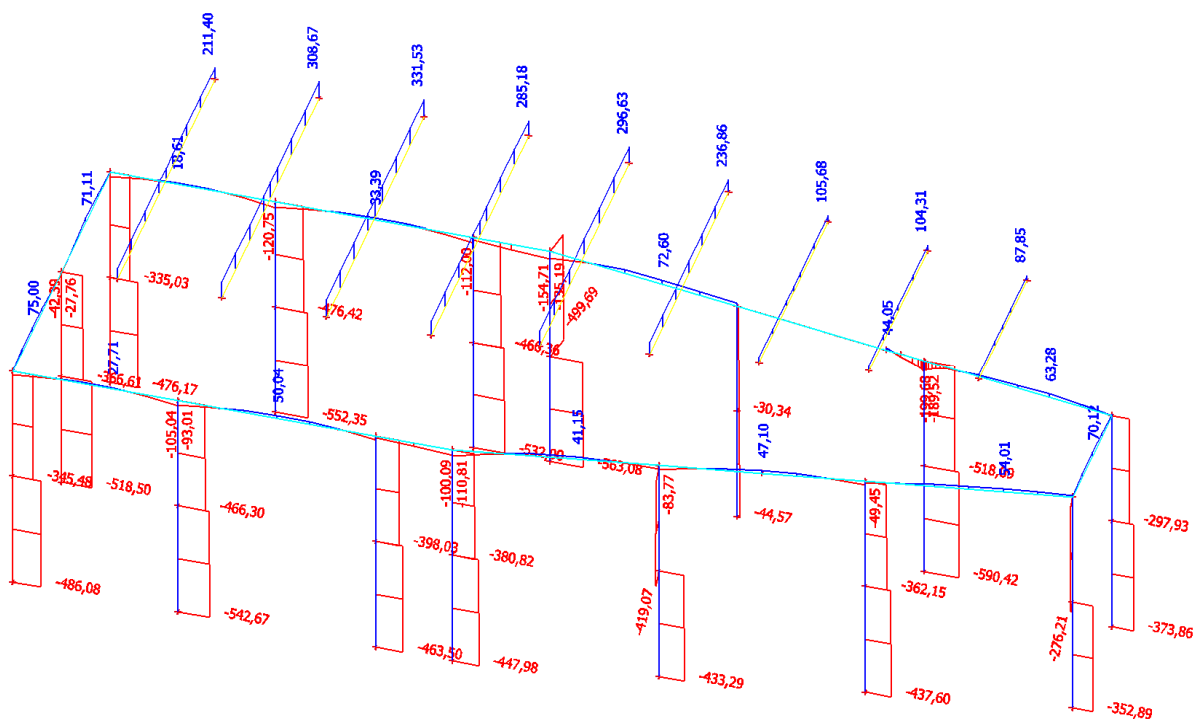
### Plochy - Vnútorne sily; $m_{xy}$ , max



## Vnútročné sily na prvku; My



## Vnútročné sily na prvku; N



## Výkaz výstuže

Výber : Pomenovaný výber - PRIEVLAKY A STLPY

Zaoblenie pozdĺžnej výstuže a strmienkov sa nezapočítava do dĺžky vložiek.

Typ čísla položky : Globálny

Prvok	Číslo položky	Priemer [mm]	Materiál	Dĺžka [m]	Počet vložiek	B 500B dĺžka [m]	B 500B tiaž [kg]
B1	177	8	B 500B	1,350	13	17,550	6,9
B1	178	20	B 500B	3,420	2	6,840	16,9
B1	179	20	B 500B	3,420	2	6,840	16,9
B2	4	8	B 500B	1,350	13	17,550	6,9
B2	180	20	B 500B	3,420	2	6,840	16,9
B2	181	20	B 500B	3,420	2	6,840	16,9
B3	7	8	B 500B	1,350	13	17,550	6,9
B3	182	20	B 500B	3,420	2	6,840	16,9
B3	183	20	B 500B	3,420	2	6,840	16,9
B4	10	8	B 500B	1,172	13	15,231	6,0
B4	184	20	B 500B	3,420	6	20,520	50,6
B5	12	8	B 500B	1,172	13	15,231	6,0
B5	185	20	B 500B	3,420	6	20,520	50,6
B6	14	8	B 500B	1,172	13	15,231	6,0
B6	186	20	B 500B	3,420	6	20,520	50,6
B7	16	8	B 500B	1,172	13	15,231	6,0
B7	187	20	B 500B	3,420	6	20,520	50,6
B8	18	8	B 500B	1,172	13	15,231	6,0
B8	188	20	B 500B	3,420	6	20,520	50,6
B9	20	8	B 500B	1,172	13	15,231	6,0
B9	189	20	B 500B	3,420	6	20,520	50,6
B11	22	8	B 500B	1,172	13	15,231	6,0
B11	190	20	B 500B	3,420	6	20,520	50,6
B13	24	8	B 500B	1,172	13	15,231	6,0
B13	191	20	B 500B	3,420	6	20,520	50,6
B15	26	8	B 500B	1,172	13	15,231	6,0
B15	192	20	B 500B	3,420	6	20,520	50,6
B17	30	8	B 500B	1,172	13	15,231	6,0
B17	193	20	B 500B	3,420	6	20,520	50,6
B18	32	8	B 500B	1,172	13	15,231	6,0
B18	194	20	B 500B	3,420	6	20,520	50,6
B19	34	8	B 500B	1,172	13	15,231	6,0
B19	195	20	B 500B	3,420	6	20,520	50,6
B20	36	8	B 500B	1,350	12	16,200	6,4
B20	196	20	B 500B	3,400	2	6,800	16,8
B20	197	20	B 500B	3,400	2	6,800	16,8
B21	39	8	B 500B	1,350	12	16,200	6,4
B21	198	20	B 500B	3,400	2	6,800	16,8
B21	199	20	B 500B	3,400	2	6,800	16,8
B22	42	8	B 500B	1,350	12	16,200	6,4

Stavba: DETENČNÝ ÚSTAV HRONOVCE  
Investor: MINISTERSTVO ZDRAVOTNÍCTVA SR, Limbová 2, 837 52 Bratislava  
Stupeň: Tendrová projektová dokumentácia  
Objekt: SO 01 - DETENČNÝ ÚSTAV

**1 – Statický posudok**

Prvok	Číslo položky	Priemer [mm]	Materiál	Dĺžka [m]	Počet vložiek	B 500B dĺžka [m]	B 500B tiaž [kg]
B22	200	20	B 500B	3,400	2	6,800	16,8
B22	201	20	B 500B	3,400	2	6,800	16,8
B23	45	8	B 500B	1,172	12	14,059	5,5
B23	202	20	B 500B	3,400	6	20,400	50,3
B24	47	8	B 500B	1,172	12	14,059	5,5
B24	203	20	B 500B	3,400	6	20,400	50,3
B25	49	8	B 500B	1,172	12	14,059	5,5
B25	204	20	B 500B	3,400	6	20,400	50,3
B26	51	8	B 500B	1,172	12	14,059	5,5
B26	205	20	B 500B	3,400	6	20,400	50,3
B27	53	8	B 500B	1,172	12	14,059	5,5
B27	206	20	B 500B	3,400	6	20,400	50,3
B28	55	8	B 500B	1,172	12	14,059	5,5
B28	207	20	B 500B	3,400	6	20,400	50,3
B29	57	8	B 500B	1,172	12	14,059	5,5
B29	208	20	B 500B	3,400	6	20,400	50,3
B30	59	8	B 500B	1,172	12	14,059	5,5
B30	209	20	B 500B	3,400	6	20,400	50,3
B31	61	8	B 500B	1,172	12	14,059	5,5
B31	210	20	B 500B	3,400	6	20,400	50,3
B33	65	8	B 500B	1,172	12	14,059	5,5
B33	211	20	B 500B	3,400	6	20,400	50,3
B34	67	8	B 500B	1,172	12	14,059	5,5
B34	212	20	B 500B	3,400	6	20,400	50,3
B35	69	8	B 500B	1,172	12	14,059	5,5
B35	213	20	B 500B	3,400	6	20,400	50,3
B36	71	8	B 500B	1,950	13	25,350	10,0
B36	214	20	B 500B	3,835	2	7,671	18,9
B36	215	20	B 500B	3,835	2	7,671	18,9
B37	74	8	B 500B	1,950	24	46,800	18,5
B37	216	20	B 500B	5,732	2	11,464	28,3
B37	217	20	B 500B	5,732	2	11,464	28,3
B38	77	8	B 500B	1,950	25	48,750	19,2
B38	218	20	B 500B	5,721	2	11,442	28,2
B38	219	20	B 500B	5,721	2	11,442	28,2
B39	80	8	B 500B	1,950	20	39,000	15,4
B39	220	20	B 500B	5,722	2	11,444	28,2
B39	221	20	B 500B	5,722	2	11,444	28,2
B40	83	8	B 500B	1,950	8	15,600	6,2
B40	222	20	B 500B	2,200	2	4,400	10,9
B40	223	20	B 500B	2,200	2	4,400	10,9
B41	86	8	B 500B	1,950	19	37,050	14,6
B41	224	20	B 500B	5,675	2	11,350	28,0
B41	225	20	B 500B	5,675	2	11,350	28,0
B42	89	8	B 500B	1,950	17	33,150	13,1
B42	226	20	B 500B	4,740	2	9,480	23,4

Stavba: DETENČNÝ ÚSTAV HRONOVCE  
Investor: MINISTERSTVO ZDRAVOTNÍCTVA SR, Limbová 2, 837 52 Bratislava  
Stupeň: Tendrová projektová dokumentácia  
Objekt: SO 01 - DETENČNÝ ÚSTAV

**1 – Statický posudok**

Prvok	Číslo položky	Priemer [mm]	Materiál	Dĺžka [m]	Počet vložiek	B 500B dĺžka [m]	B 500B tiaž [kg]
B42	227	20	B 500B	4,740	2	9,480	23,4
B43	92	8	B 500B	1,950	17	33,150	13,1
B43	228	20	B 500B	4,717	2	9,435	23,3
B43	229	20	B 500B	4,717	2	9,435	23,3
B44	95	8	B 500B	1,950	16	31,200	12,3
B44	230	20	B 500B	4,718	2	9,436	23,3
B44	231	20	B 500B	4,718	2	9,436	23,3
B45	98	8	B 500B	1,950	16	31,200	12,3
B45	232	20	B 500B	4,740	2	9,480	23,4
B45	233	20	B 500B	4,740	2	9,480	23,4
B46	101	8	B 500B	1,950	19	37,050	14,6
B46	234	20	B 500B	5,675	2	11,350	28,0
B46	235	20	B 500B	5,675	2	11,350	28,0
B47	104	8	B 500B	1,950	8	15,600	6,2
B47	236	20	B 500B	2,200	2	4,400	10,9
B47	237	20	B 500B	2,200	2	4,400	10,9
B48	107	8	B 500B	1,950	20	39,000	15,4
B48	238	20	B 500B	5,722	2	11,444	28,2
B48	239	20	B 500B	5,722	2	11,444	28,2
B49	110	8	B 500B	1,950	20	39,000	15,4
B49	240	20	B 500B	5,721	2	11,442	28,2
B49	241	20	B 500B	5,721	2	11,442	28,2
B50	113	8	B 500B	1,950	20	39,000	15,4
B50	242	20	B 500B	5,732	2	11,464	28,3
B50	243	20	B 500B	5,732	2	11,464	28,3
B73	286	8	B 500B	2,250	32	72,000	28,4
B73	287	20	B 500B	9,436	2	18,871	46,5
B73	288	20	B 500B	9,436	2	18,871	46,5
B74	289	8	B 500B	2,250	32	72,000	28,4
B74	290	25	B 500B	9,435	2	18,871	72,7
B74	291	20	B 500B	9,435	2	18,871	46,5
B74	292	20	B 500B	0,762	1	0,762	1,9
B74	293	20	B 500B	3,621	1	3,621	8,9
B75	294	8	B 500B	2,250	32	72,000	28,4
B75	295	25	B 500B	9,435	2	18,871	72,7
B75	296	20	B 500B	9,435	2	18,871	46,5
B75	297	20	B 500B	5,718	1	5,718	14,1
B76	298	8	B 500B	2,250	32	72,000	28,4
B76	299	20	B 500B	9,435	2	18,870	46,5
B76	300	20	B 500B	9,435	2	18,870	46,5
B76	301	28	B 500B	0,510	1	0,510	2,5
B77	302	8	B 500B	2,250	29	65,250	25,7
B77	303	20	B 500B	8,648	2	17,295	42,7
B77	304	20	B 500B	8,648	2	17,295	42,7
B78	305	8	B 500B	2,250	26	58,500	23,1
B78	306	20	B 500B	7,656	2	15,313	37,8

Stavba: DETENČNÝ ÚSTAV HRONOVCE  
Investor: MINISTERSTVO ZDRAVOTNÍCTVA SR, Limbová 2, 837 52 Bratislava  
Stupeň: Tendrová projektová dokumentácia  
Objekt: SO 01 - DETENČNÝ ÚSTAV

### 1 – Statický posudok

Prvok	Číslo položky	Priemer [mm]	Materiál	Dĺžka [m]	Počet vložiek	B 500B dĺžka [m]	B 500B tiaž [kg]
B78	307	20	B 500B	7,656	2	15,313	37,8
B79	308	8	B 500B	2,250	23	51,750	20,4
B79	309	20	B 500B	6,666	2	13,331	32,9
B79	310	20	B 500B	6,666	2	13,331	32,9
B80	311	8	B 500B	2,250	19	42,750	16,9
B80	312	20	B 500B	5,675	2	11,349	28,0
B80	313	20	B 500B	5,675	2	11,349	28,0
B81	314	8	B 500B	2,250	16	36,000	14,2
B81	315	20	B 500B	4,684	2	9,367	23,1
B81	316	20	B 500B	4,684	2	9,367	23,1
			8			1505,878	594,2
			20			1120,917	2764,3
			25			37,741	145,4
			28			0,510	2,5
			Celkom pre materiál			2665,046	3506,4
			Celkom			2665,046	3506,4

### Výkaz výstuže

Výber : Pomenovaný výber - ZAKLADOVE PASY

Zaoblenie pozdĺžnej výstuže a strmienkov sa nezapočítava do dĺžky vložiek.

Typ čísla položky : Globálny

Prvok	Číslo položky	Priemer [mm]	Materiál	Dĺžka [m]	Počet vložiek	B 500B dĺžka [m]	B 500B tiaž [kg]
B51	116	8	B 500B	3,150	51	160,650	63,4
B51	244	20	B 500B	15,285	2	30,570	75,4
B51	245	20	B 500B	15,285	2	30,570	75,4
B52	119	8	B 500B	3,150	6	18,900	7,5
B52	246	20	B 500B	1,665	2	3,329	8,2
B52	247	20	B 500B	1,665	2	3,329	8,2
B53	122	8	B 500B	3,150	9	28,350	11,2
B53	248	20	B 500B	2,691	2	5,381	13,3
B53	249	20	B 500B	2,691	2	5,381	13,3
B54	125	8	B 500B	3,150	83	261,450	103,2
B54	250	20	B 500B	24,889	2	49,779	122,8
B54	251	20	B 500B	24,889	2	49,779	122,8
B55	128	8	B 500B	3,150	59	185,850	73,3
B55	252	20	B 500B	17,427	2	34,854	86,0
B55	253	20	B 500B	17,427	2	34,854	86,0
B56	131	8	B 500B	3,150	83	261,450	103,2
B56	254	20	B 500B	24,889	2	49,779	122,8
B56	255	20	B 500B	24,889	2	49,779	122,8

Stavba: DETENČNÝ ÚSTAV HRONOVCE  
Investor: MINISTERSTVO ZDRAVOTNÍCTVA SR, Limbová 2, 837 52 Bratislava  
Stupeň: Tendrová projektová dokumentácia  
Objekt: SO 01 - DETENČNÝ ÚSTAV

**1 – Statický posudok**

Prvok	Číslo položky	Priemer [mm]	Materiál	Dĺžka [m]	Počet vložiek	B 500B dĺžka [m]	B 500B tiaž [kg]
B57	134	8	B 500B	3,150	9	28,350	11,2
B57	256	20	B 500B	2,691	2	5,382	13,3
B57	257	20	B 500B	2,691	2	5,382	13,3
B58	137	8	B 500B	3,150	6	18,900	7,5
B58	258	20	B 500B	1,665	2	3,329	8,2
B58	259	20	B 500B	1,665	2	3,329	8,2
B59	140	8	B 500B	3,150	51	160,650	63,4
B59	260	20	B 500B	15,286	2	30,571	75,4
B59	261	20	B 500B	15,286	2	30,571	75,4
B60	143	8	B 500B	3,150	90	283,500	111,9
B60	262	20	B 500B	26,496	2	52,991	130,7
B60	263	20	B 500B	26,496	2	52,991	130,7
B61	146	8	B 500B	2,950	62	182,900	72,2
B61	264	20	B 500B	16,994	2	33,988	83,8
B61	265	20	B 500B	16,994	2	33,988	83,8
B62	149	8	B 500B	2,950	73	215,350	85,0
B62	266	20	B 500B	20,470	2	40,940	101,0
B62	267	20	B 500B	20,470	2	40,940	101,0
B63	152	8	B 500B	2,950	73	215,350	85,0
B63	268	20	B 500B	20,470	2	40,940	101,0
B63	269	20	B 500B	20,470	2	40,940	101,0
B64	155	8	B 500B	2,950	7	20,650	8,1
B64	270	20	B 500B	1,771	2	3,542	8,7
B64	271	20	B 500B	1,771	2	3,542	8,7
B66	158	8	B 500B	2,950	32	94,400	37,2
B66	272	20	B 500B	8,523	2	17,046	42,0
B66	273	20	B 500B	8,523	2	17,046	42,0
B67	161	8	B 500B	2,950	18	53,100	21,0
B67	274	20	B 500B	5,250	2	10,500	25,9
B67	275	20	B 500B	5,250	2	10,500	25,9
B68	164	8	B 500B	2,950	18	53,100	21,0
B68	276	20	B 500B	5,330	2	10,660	26,3
B68	277	20	B 500B	5,330	2	10,660	26,3
B69	167	8	B 500B	2,950	18	53,100	21,0
B69	278	20	B 500B	5,250	2	10,500	25,9
B69	279	20	B 500B	5,250	2	10,500	25,9
B70	170	8	B 500B	2,950	18	53,100	21,0
B70	280	20	B 500B	5,330	2	10,659	26,3
B70	281	20	B 500B	5,330	2	10,659	26,3
B71	173	8	B 500B	2,950	59	174,050	68,7
B71	282	20	B 500B	16,994	2	33,988	83,8
B71	283	20	B 500B	16,994	2	33,988	83,8
B72	176	8	B 500B	2,950	7	20,650	8,1
B72	284	20	B 500B	1,771	2	3,542	8,7
B72	285	20	B 500B	1,771	2	3,542	8,7
			8			2543,800	1003,7



Stavba: DETENČNÝ ÚSTAV HRONOVCE  
Investor: MINISTERSTVO ZDRAVOTNÍCTVA SR, Limbová 2, 837 52 Bratislava  
Stupeň: Tendrová projektová dokumentácia  
Objekt: SO 01 - DETENČNÝ ÚSTAV

### 1 – Statický posudok

Prvok	Číslo položky	Priemer [mm]	Materiál	Dĺžka [m]	Počet vložiek	B 500B dĺžka [m]	B 500B tiaž [kg]
			20			964,546	2378,7
			Celkom pre materiál			3508,346	3382,5
			Celkom			3508,346	3382,5

### Výstuž 2D

Názov	Typ	Plocha	Priemer (dl) [mm]	Vzdialeno st' vložiek (sl) [mm]	Krytie betónom (cl,cu) [mm]	Plocha výstuže [mm <sup>2</sup> /m]	Celková tiaž [kg]
Plošné prvky	Materiál	Počet smerov	Priemer (dl) [mm]	Vzdialeno st' vložiek (sl) [mm]	Krytie betónom (cl,cu) [mm]	Plocha výstuže [mm <sup>2</sup> /m]	
RR1	Vložky	Horná	12,0	200	20	565	2059,2
S69	B 500B	2	12,0	200	32	565	
RR2	Vložky	Dolná	12,0	200	20	565	2059,2
S69	B 500B	2	12,0	200	32	565	
RR3	Vložky	Horná	12,0	200	20	565	7214,4
S46	B 500B	2	12,0	200	32	565	
RR4	Vložky	Dolná	12,0	200	20	565	7214,4
S46	B 500B	2	12,0	200	32	565	
RR5	Vložky	Horná	12,0	200	20	565	7238,0
S23	B 500B	2	12,0	200	32	565	
RR6	Vložky	Dolná	12,0	200	20	565	7238,0
S23	B 500B	2	12,0	200	32	565	
RR7	Vložky	Horná	12,0	200	20	565	9291,7
S24	B 500B	2	12,0	200	32	565	
RR8	Vložky	Dolná	12,0	200	20	565	9291,7
S24	B 500B	2	12,0	200	32	565	

### Výstuž 2D

Názov	Typ	Plocha	Priemer (dl) [mm]	Vzdialeno st' vložiek (sl) [mm]	Krytie betónom (cl,cu) [mm]	Plocha výstuže [mm <sup>2</sup> /m]	Celková tiaž [kg]
Plošné prvky	Materiál	Počet smerov	Priemer (dl) [mm]	Vzdialeno st' vložiek (sl) [mm]	Krytie betónom (cl,cu) [mm]	Plocha výstuže [mm <sup>2</sup> /m]	
RR9	Sieť	Horná	8,0	150	20	335	14,9
S22	B 500B	2	8,0	150	28	335	
RR10	Sieť	Dolná	8,0	150	20	335	14,9
S22	B 500B	2	8,0	150	28	335	

Stavba: DETENČNÝ ÚSTAV HRONOVCE  
Investor: MINISTERSTVO ZDRAVOTNÍCTVA SR, Limbová 2, 837 52 Bratislava  
Stupeň: Tendrová projektová dokumentácia  
Objekt: SO 01 - DETENČNÝ ÚSTAV

**1 – Statický posudok**

Názov	Typ	Plocha	Priemer (dl) [mm]	Vzdialenosť vložiek (sl) [mm]	Krytie betónom (cl,cu) [mm]	Plocha výstuže [mm <sup>2</sup> /m]	Celková tiaž [kg]
Plošné prvky	Materiál	Počet smerov	Priemer (dl) [mm]	Vzdialenosť vložiek (sl) [mm]	Krytie betónom (cl,cu) [mm]	Plocha výstuže [mm <sup>2</sup> /m]	
RR11	Sieť	Dolná	8,0	150	20	335	13,5
S45	B 500B	2	8,0	150	28	335	
RR12	Sieť	Horná	8,0	150	20	335	13,5
S45	B 500B	2	8,0	150	28	335	
RR13	Sieť	Horná	8,0	150	20	335	13,5
S44	B 500B	2	8,0	150	28	335	
RR14	Sieť	Dolná	8,0	150	20	335	13,5
S44	B 500B	2	8,0	150	28	335	
RR15	Sieť	Horná	8,0	150	20	335	13,6
S21	B 500B	2	8,0	150	28	335	
RR16	Sieť	Dolná	8,0	150	20	335	13,6
S21	B 500B	2	8,0	150	28	335	
RR17	Sieť	Horná	8,0	150	20	335	14,9
S43	B 500B	2	8,0	150	28	335	
RR18	Sieť	Dolná	8,0	150	20	335	14,9
S43	B 500B	2	8,0	150	28	335	
RR19	Sieť	Horná	8,0	150	20	335	14,9
S20	B 500B	2	8,0	150	28	335	
RR20	Sieť	Dolná	8,0	150	20	335	14,9
S20	B 500B	2	8,0	150	28	335	
RR21	Sieť	Horná	8,0	150	20	335	438,3
S16	B 500B	2	8,0	150	28	335	
RR23	Sieť	Dolná	8,0	150	20	335	438,3
S16	B 500B	2	8,0	150	28	335	
RR24	Sieť	Dolná	8,0	150	20	335	704,8
S1	B 500B	2	8,0	150	28	335	
RR25	Sieť	Horná	8,0	150	20	335	704,8
S1	B 500B	2	8,0	150	28	335	
RR26	Sieť	Horná	8,0	150	20	335	445,0
S17	B 500B	2	8,0	150	28	335	
RR27	Sieť	Dolná	8,0	150	20	335	445,0
S17	B 500B	2	8,0	150	28	335	
RR28	Sieť	Horná	8,0	150	20	335	704,8
S27	B 500B	2	8,0	150	28	335	
RR29	Sieť	Dolná	8,0	150	20	335	704,8
S27	B 500B	2	8,0	150	28	335	
RR30	Sieť	Horná	8,0	150	20	335	265,1
S34	B 500B	2	8,0	150	28	335	
RR31	Sieť	Horná	8,0	150	20	335	266,0
S11	B 500B	2	8,0	150	28	335	
RR32	Sieť	Dolná	8,0	150	20	335	265,1

Stavba: DETENČNÝ ÚSTAV HRONOVCE  
Investor: MINISTERSTVO ZDRAVOTNÍCTVA SR, Limbová 2, 837 52 Bratislava  
Stupeň: Tendrová projektová dokumentácia  
Objekt: SO 01 - DETENČNÝ ÚSTAV

### 1 – Statický posudok

Názov	Typ	Plocha	Priemer (dl) [mm]	Vzdialenosť vložiek (sl) [mm]	Krytie betónom (cl,cu) [mm]	Plocha výstuže [mm <sup>2</sup> /m]	Celková tiaž [kg]
Plošné prvky	Materiál	Počet smerov	Priemer (dl) [mm]	Vzdialenosť vložiek (sl) [mm]	Krytie betónom (cl,cu) [mm]	Plocha výstuže [mm <sup>2</sup> /m]	
S34	B 500B	2	8,0	150	28	335	
RR33	Sieť	Dolná	8,0	150	20	335	266,0
S11	B 500B	2	8,0	150	28	335	
RR34	Sieť	Horná	8,0	150	20	335	653,4
S30	B 500B	2	8,0	150	28	335	
RR35	Sieť	Dolná	8,0	150	20	335	653,4
S30	B 500B	2	8,0	150	28	335	
RR36	Sieť	Horná	8,0	150	20	335	91,2
S49	B 500B	2	8,0	150	28	335	
RR37	Sieť	Horná	8,0	150	20	335	91,1
S50	B 500B	2	8,0	150	28	335	
RR38	Sieť	Horná	8,0	150	20	335	91,1
S62	B 500B	2	8,0	150	28	335	
RR39	Sieť	Dolná	8,0	150	20	335	91,2
S49	B 500B	2	8,0	150	28	335	
RR40	Sieť	Dolná	8,0	150	20	335	91,1
S50	B 500B	2	8,0	150	28	335	
RR41	Sieť	Dolná	8,0	150	20	335	91,1
S62	B 500B	2	8,0	150	28	335	
RR42	Sieť	Horná	8,0	150	20	335	34,4
S52	B 500B	2	8,0	150	28	335	
RR43	Sieť	Dolná	8,0	150	20	335	34,4
S52	B 500B	2	8,0	150	28	335	
RR44	Sieť	Horná	8,0	150	20	335	90,9
S53	B 500B	2	8,0	150	28	335	
RR45	Sieť	Dolná	8,0	150	20	335	90,9
S53	B 500B	2	8,0	150	28	335	
RR46	Sieť	Horná	8,0	150	20	335	73,9
S54	B 500B	2	8,0	150	28	335	
RR47	Sieť	Dolná	8,0	150	20	335	73,9
S54	B 500B	2	8,0	150	28	335	
RR48	Sieť	Horná	8,0	150	20	335	91,2
S63	B 500B	2	8,0	150	28	335	
RR49	Sieť	Horná	8,0	150	20	335	91,1
S64	B 500B	2	8,0	150	28	335	
RR50	Sieť	Horná	8,0	150	20	335	91,1
S65	B 500B	2	8,0	150	28	335	
RR51	Sieť	Dolná	8,0	150	20	335	91,2
S63	B 500B	2	8,0	150	28	335	
RR52	Sieť	Dolná	8,0	150	20	335	91,1
S64	B 500B	2	8,0	150	28	335	

Stavba: DETENČNÝ ÚSTAV HRONOVCE  
Investor: MINISTERSTVO ZDRAVOTNÍCTVA SR, Limbová 2, 837 52 Bratislava  
Stupeň: Tendrová projektová dokumentácia  
Objekt: SO 01 - DETENČNÝ ÚSTAV

**1 – Statický posudok**

Názov	Typ	Plocha	Priemer (dl) [mm]	Vzdialenosť vložiek (sl) [mm]	Krytie betónom (cl,cu) [mm]	Plocha výstuže [mm <sup>2</sup> /m]	Celková tiaž [kg]
Plošné prvky	Materiál	Počet smerov	Priemer (dl) [mm]	Vzdialenosť vložiek (sl) [mm]	Krytie betónom (cl,cu) [mm]	Plocha výstuže [mm <sup>2</sup> /m]	
RR53	Sieť	Dolná	8,0	150	20	335	91,1
S65	B 500B	2	8,0	150	28	335	
RR54	Sieť	Horná	8,0	150	20	335	36,2
S68	B 500B	2	8,0	150	28	335	
RR55	Sieť	Horná	8,0	150	20	335	88,2
S66	B 500B	2	8,0	150	28	335	
RR56	Sieť	Horná	8,0	150	20	335	73,9
S67	B 500B	2	8,0	150	28	335	
RR57	Sieť	Dolná	8,0	150	20	335	36,2
S68	B 500B	2	8,0	150	28	335	
RR58	Sieť	Dolná	8,0	150	20	335	88,2
S66	B 500B	2	8,0	150	28	335	
RR59	Sieť	Dolná	8,0	150	20	335	73,9
S67	B 500B	2	8,0	150	28	335	
RR60	Sieť	Horná	8,0	150	20	335	42,1
S35	B 500B	2	8,0	150	28	335	
RR61	Sieť	Dolná	8,0	150	20	335	42,1
S35	B 500B	2	8,0	150	28	335	
RR62	Sieť	Horná	8,0	150	20	335	656,6
S31	B 500B	2	8,0	150	28	335	
RR63	Sieť	Dolná	8,0	150	20	335	656,6
S31	B 500B	2	8,0	150	28	335	
RR64	Sieť	Horná	8,0	150	20	335	277,3
S36	B 500B	2	8,0	150	28	335	
RR65	Sieť	Dolná	8,0	150	20	335	277,3
S36	B 500B	2	8,0	150	28	335	
RR66	Sieť	Horná	8,0	150	20	335	278,2
S13	B 500B	2	8,0	150	28	335	
RR67	Sieť	Dolná	8,0	150	20	335	278,2
S13	B 500B	2	8,0	150	28	335	
RR68	Sieť	Horná	8,0	150	20	335	63,7
S47	B 500B	2	8,0	150	28	335	
RR69	Sieť	Dolná	8,0	150	20	335	63,7
S47	B 500B	2	8,0	150	28	335	
RR70	Sieť	Horná	8,0	150	20	335	265,3
S32	B 500B	2	8,0	150	28	335	
RR71	Sieť	Dolná	8,0	150	20	335	265,3
S32	B 500B	2	8,0	150	28	335	
RR72	Sieť	Horná	8,0	150	20	335	520,4
S3	B 500B	2	8,0	150	28	335	
RR73	Sieť	Dolná	8,0	150	20	335	520,4

Stavba: DETENČNÝ ÚSTAV HRONOVCE  
Investor: MINISTERSTVO ZDRAVOTNÍCTVA SR, Limbová 2, 837 52 Bratislava  
Stupeň: Tendrová projektová dokumentácia  
Objekt: SO 01 - DETENČNÝ ÚSTAV

### 1 – Statický posudok

Názov	Typ	Plocha	Priemer (dl) [mm]	Vzdialeno st' vložiek (sl) [mm]	Krytie betónom (cl,cu) [mm]	Plocha výstuže [mm <sup>2</sup> /m]	Celková tiaž [kg]
Plošné prvky	Materiál	Počet smerov	Priemer (dl) [mm]	Vzdialeno st' vložiek (sl) [mm]	Krytie betónom (cl,cu) [mm]	Plocha výstuže [mm <sup>2</sup> /m]	
S3	B 500B	2	8,0	150	28	335	
RR74	Siet'	Horná	8,0	150	20	335	94,6
S41	B 500B	2	8,0	150	28	335	
RR75	Siet'	Horná	8,0	150	20	335	97,0
S18	B 500B	2	8,0	150	28	335	
RR76	Siet'	Dolná	8,0	150	20	335	94,6
S41	B 500B	2	8,0	150	28	335	
RR77	Siet'	Dolná	8,0	150	20	335	97,0
S18	B 500B	2	8,0	150	28	335	
RR78	Siet'	Horná	8,0	150	20	335	93,2
S42	B 500B	2	8,0	150	28	335	
RR79	Siet'	Dolná	8,0	150	20	335	93,2
S42	B 500B	2	8,0	150	28	335	
RR80	Siet'	Dolná	8,0	150	20	335	97,0
S19	B 500B	2	8,0	150	28	335	
RR81	Siet'	Horná	8,0	150	20	335	97,0
S19	B 500B	2	8,0	150	28	335	
RR83	Siet'	Horná	8,0	150	20	335	96,7
S37	B 500B	2	8,0	150	28	335	
RR84	Siet'	Dolná	8,0	150	20	335	96,7
S37	B 500B	2	8,0	150	28	335	
RR85	Siet'	Horná	8,0	150	20	335	97,0
S14	B 500B	2	8,0	150	28	335	
RR86	Siet'	Dolná	8,0	150	20	335	97,0
S14	B 500B	2	8,0	150	28	335	
RR87	Siet'	Dolná	8,0	150	20	335	96,7
S38	B 500B	2	8,0	150	28	335	
RR88	Siet'	Horná	8,0	150	20	335	96,7
S38	B 500B	2	8,0	150	28	335	
RR89	Siet'	Horná	8,0	150	20	335	95,6
S15	B 500B	2	8,0	150	28	335	
RR90	Siet'	Dolná	8,0	150	20	335	95,6
S15	B 500B	2	8,0	150	28	335	
RR91	Siet'	Dolná	8,0	150	20	335	94,6
S29	B 500B	2	8,0	150	28	335	
RR92	Siet'	Horná	8,0	150	20	335	94,6
S29	B 500B	2	8,0	150	28	335	
RR93	Siet'	Horná	8,0	150	20	335	94,9
S6	B 500B	2	8,0	150	28	335	
RR94	Siet'	Dolná	8,0	150	20	335	94,9
S6	B 500B	2	8,0	150	28	335	

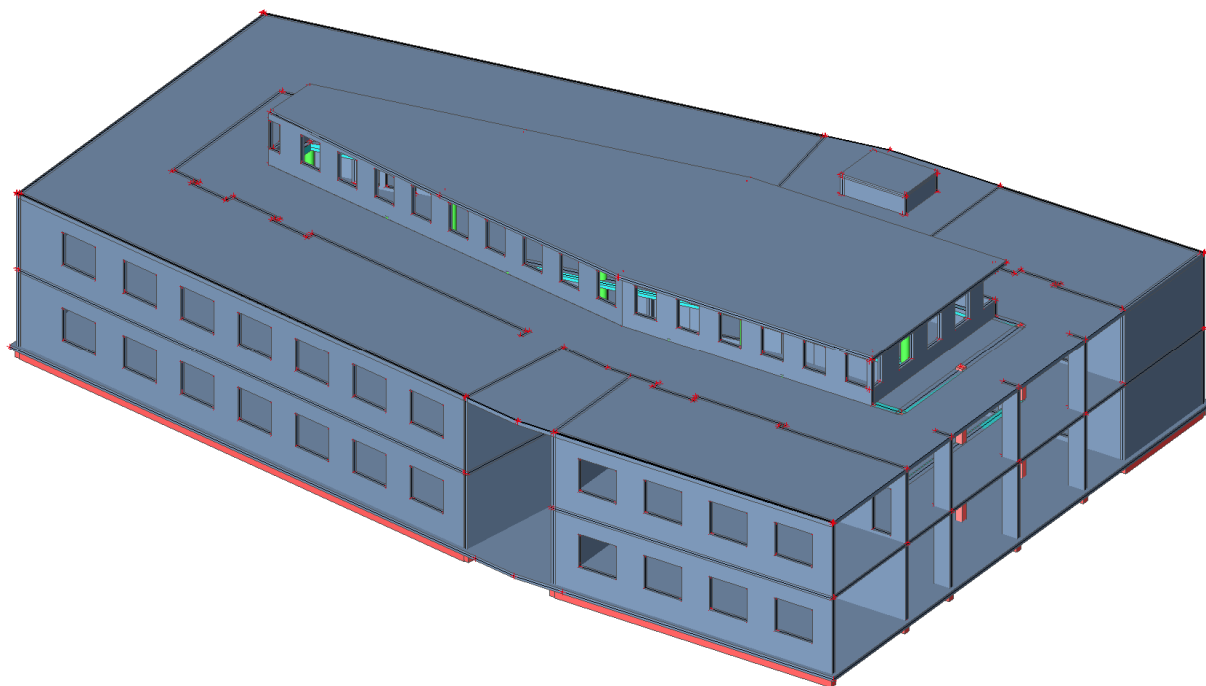
Stavba: DETENČNÝ ÚSTAV HRONOVCE  
Investor: MINISTERSTVO ZDRAVOTNÍCTVA SR, Limbová 2, 837 52 Bratislava  
Stupeň: Tendrová projektová dokumentácia  
Objekt: SO 01 - DETENČNÝ ÚSTAV

**1 – Statický posudok**

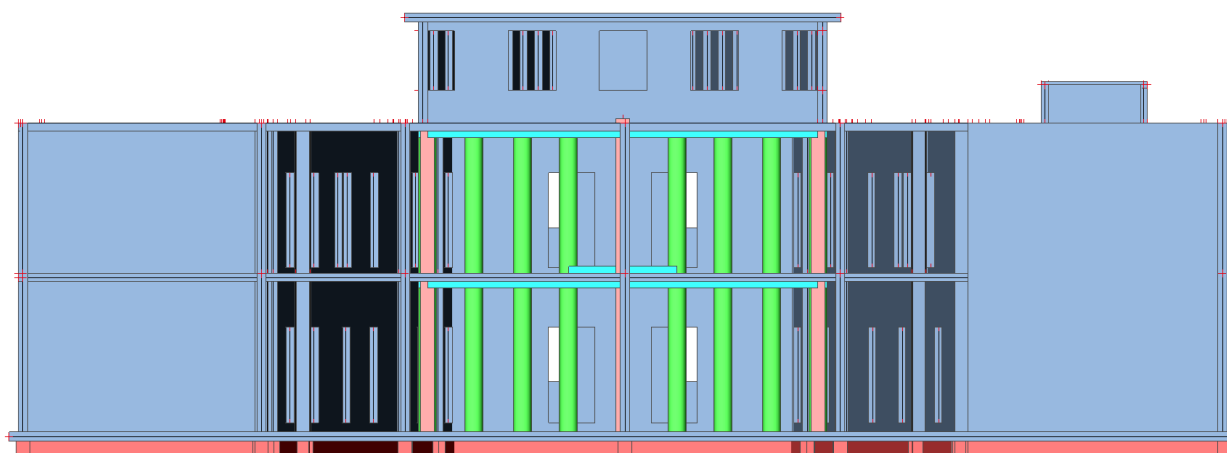
Názov	Typ	Plocha	Priemer (dl) [mm]	Vzdialeno st' vložiek (sl) [mm]	Krytie betónom (cl,cu) [mm]	Plocha výstuže [mm <sup>2</sup> /m]	Celková tiaž [kg]
Plošné prvky	Materiál	Počet smerov	Priemer (dl) [mm]	Vzdialeno st' vložiek (sl) [mm]	Krytie betónom (cl,cu) [mm]	Plocha výstuže [mm <sup>2</sup> /m]	
RR95	Sieť	Dolná	8,0	150	20	335	94,6
S28	B 500B	2	8,0	150	28	335	
RR96	Sieť	Horná	8,0	150	20	335	94,6
S28	B 500B	2	8,0	150	28	335	
RR97	Sieť	Horná	8,0	150	20	335	94,9
S28	B 500B	2	8,0	150	28	335	
RR98	Sieť	Dolná	8,0	150	20	335	94,9
S28	B 500B	2	8,0	150	28	335	
RR100	Sieť	Dolná	8,0	150	20	335	20,6
S33	B 500B	2	8,0	150	28	335	
RR101	Sieť	Horná	8,0	150	20	335	20,6
S33	B 500B	2	8,0	150	28	335	
RR102	Sieť	Horná	8,0	150	20	335	20,7
S10	B 500B	2	8,0	150	28	335	
RR103	Sieť	Dolná	8,0	150	20	335	20,7
S10	B 500B	2	8,0	150	28	335	
RR104	Sieť	Dolná	8,0	150	20	335	74,5
S56	B 500B	2	8,0	150	28	335	
RR105	Sieť	Horná	8,0	150	20	335	74,5
S56	B 500B	2	8,0	150	28	335	
RR106	Sieť	Horná	8,0	150	20	335	74,5
S55	B 500B	2	8,0	150	28	335	
RR107	Sieť	Dolná	8,0	150	20	335	74,5
S55	B 500B	2	8,0	150	28	335	

- **4 DILATAČNÝ CELOK**

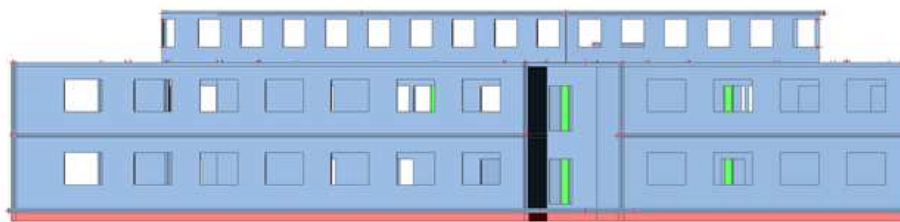
**Výpočtový model - 3D**



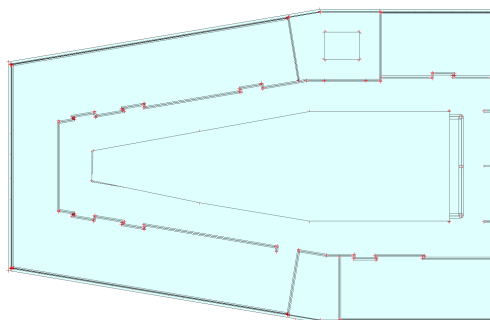
**Pohľad 1**



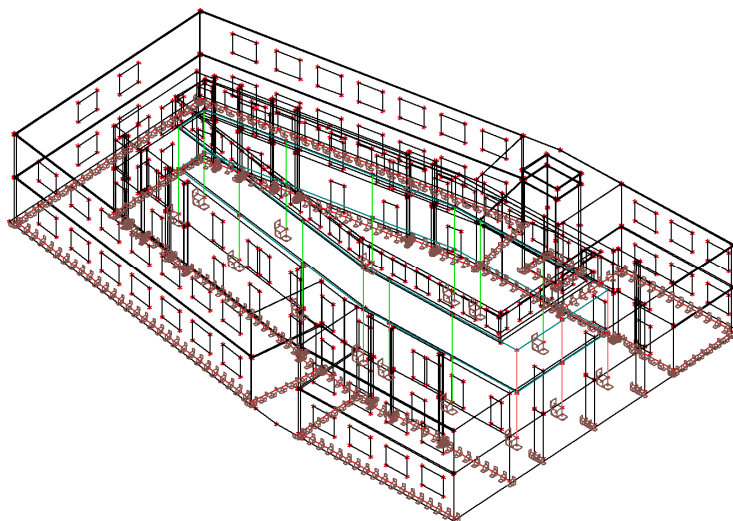
## Pohľad 2



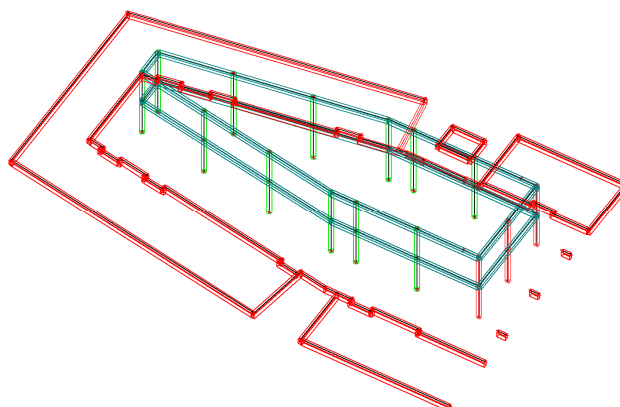
## Pôdorys



## Statická schéma



## Prievlaky, stĺpy, základové pasy





Stavba: DETENČNÝ ÚSTAV HRONOVCE  
Investor: MINISTERSTVO ZDRAVOTNÍCTVA SR, Limbová 2, 837 52 Bratislava  
Stupeň: Tendrová projektová dokumentácia  
Objekt: SO 01 - DETENČNÝ ÚSTAV  
**1 – Statický posudok**

## Materiály

### Oceľ EC3

Názov	Merná hmotnosť [kg/m <sup>3</sup> ]	E modul [MPa]	Poisson - nu	Dolná medza [mm]	Horná hranica [mm]	Fy (rozsah) [MPa]	Fu (rozsah) [MPa]
		G modul [MPa]	Tepeľ. rozťažnosť [m/mK]				
S 235	7850,0	2,1000e+05	0.3	0	40	235,0	360,0
		8,0769e+04	0,00	40	80	215,0	360,0

### Betón EC2

Názov	Typ	Merná hmotnosť [kg/m <sup>3</sup> ]	E modul [MPa]	Poisson - nu	Charakteristická valcová pevnosť v tlaku fck(28) [MPa]
C30/37	Betón	2500,0	3,2800e+04	0.2	30,00

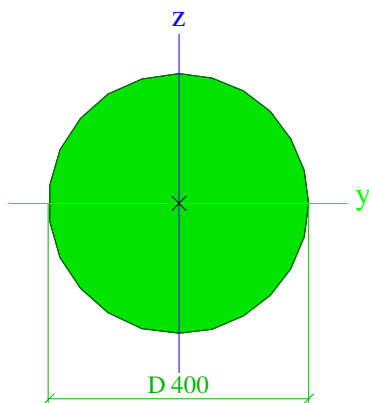
### Výstuž EC2

Názov	Typ	Merná hmotnosť [kg/m <sup>3</sup> ]	E modul [MPa]	G modul [MPa]	Charakteristická medza klzu fyk [MPa]
B 500B	Betonárska výstuž	7850,0	2,0000e+05	8,3333e+04	400,0
B 500B	Betonárska výstuž	7850,0	2,0000e+05	8,3333e+04	500,0

## Prierezy

CS1- Stípy		
Typ	Kruh	
Detailný	400	
Typ tvaru	Hrubostenný	
Materiálová položka	C30/37	
Výroba	všeobecný	
A [m <sup>2</sup> ]	1,2566e-01	
Ay [m <sup>2</sup> ], Az [m <sup>2</sup> ]	1,1310e-01	1,1310e-01
AL [m <sup>2</sup> /m], AD [m <sup>2</sup> /m]	1,2566e+00	1,2566e+00
cYUSS [mm], cZUSS [mm]	200	200
[deg]	0,00	
Iy [m <sup>4</sup> ], Iz [m <sup>4</sup> ]	1,2566e-03	1,2566e-03
iy [mm], iz [mm]	100	100
Wely [m <sup>3</sup> ], Welz [m <sup>3</sup> ]	6,2832e-03	6,2832e-03
Wply [m <sup>3</sup> ], Wplz [m <sup>3</sup> ]	1,0667e-02	1,0667e-02
Mply+ [Nm], Mply- [Nm]	0,00e+00	0,00e+00
Mplz+ [Nm], Mplz- [Nm]	0,00e+00	0,00e+00
dy [mm], dz [mm]	0	0
It [m <sup>4</sup> ], Iw [m <sup>6</sup> ]	2,5133e-03	0,0000e+00
β y [mm], β z [mm]	0	0

Obrázok



CS2-Stĺpy		
Typ	Obdĺžnik	
Detailný	300; 300	
Typ tvaru	Hrubostenný	
Materiálová položka	C30/37	
Výroba	všeobecný	
A [m <sup>2</sup> ]	9,0000e-02	
Ay [m <sup>2</sup> ], Az [m <sup>2</sup> ]	7,5000e-02	7,5000e-02
AL [m <sup>2</sup> /m], AD [m <sup>2</sup> /m]	1,2000e+00	1,2000e+00
cYUSS [mm], cZUSS [mm]	150	150
[deg]	0,00	
Iy [m <sup>4</sup> ], Iz [m <sup>4</sup> ]	6,7500e-04	6,7500e-04
iy [mm], iz [mm]	87	87
Wely [m <sup>3</sup> ], Welz [m <sup>3</sup> ]	4,5000e-03	4,5000e-03
Wply [m <sup>3</sup> ], Wplz [m <sup>3</sup> ]	0,0000e+00	0,0000e+00
Mply+ [Nm], Mply- [Nm]	0,00e+00	0,00e+00
Mplz+ [Nm], Mplz- [Nm]	0,00e+00	0,00e+00
dy [mm], dz [mm]	0	0
It [m <sup>4</sup> ], Iw [m <sup>6</sup> ]	1,1399e-03	0,0000e+00
β y [mm], β z [mm]	0	0

CS3-Prievlaky		
Typ	Obdĺžnik	
Detailný	320; 400	
Typ tvaru	Hrubostenný	
Materiálová položka	C30/37	
Výroba	všeobecný	
A [m <sup>2</sup> ]	1,2800e-01	
Ay [m <sup>2</sup> ], Az [m <sup>2</sup> ]	1,0667e-01	1,0667e-01
AL [m <sup>2</sup> /m], AD [m <sup>2</sup> /m]	1,4400e+00	1,4400e+00
cYUSS [mm], cZUSS [mm]	200	160
[deg]	0,00	
Iy [m <sup>4</sup> ], Iz [m <sup>4</sup> ]	1,0923e-03	1,7067e-03
iy [mm], iz [mm]	92	115

Stavba: DETENČNÝ ÚSTAV HRONOVCE  
 Investor: MINISTERSTVO ZDRAVOTNÍCTVA SR, Limbová 2, 837 52 Bratislava  
 Stupeň: Tendrová projektová dokumentácia  
 Objekt: SO 01 - DETENČNÝ ÚSTAV

## 1 – Statický posudok

Wely [m <sup>3</sup> ], Welz [m <sup>3</sup> ]	6,8267e-03	8,5333e-03
Wply [m <sup>3</sup> ], Wplz [m <sup>3</sup> ]	0,0000e+00	0,0000e+00
Mply+ [Nm], Mply- [Nm]	0,00e+00	0,00e+00
Mplz+ [Nm], Mplz- [Nm]	0,00e+00	0,00e+00
dy [mm], dz [mm]	0	0
It [m <sup>4</sup> ], Iw [m <sup>6</sup> ]	2,2522e-03	0,0000e+00
β y [mm], β z [mm]	0	0

### CS4-Zakladové pásy

Typ	Obdĺžnik	
Detailný	500; 300	
Typ tvaru	Hrubostenný	
Materiálová položka	C30/37	
Výroba	betón	
A [m <sup>2</sup> ]	1,5000e-01	
Ay [m <sup>2</sup> ], Az [m <sup>2</sup> ]	1,2500e-01	1,2500e-01
AL [m <sup>2</sup> /m], AD [m <sup>2</sup> /m]	1,6000e+00	1,6000e+00
cYUSS [mm], cZUSS [mm]	150	250
[deg]	0,00	
Iy [m <sup>4</sup> ], Iz [m <sup>4</sup> ]	3,1250e-03	1,1250e-03
iy [mm], iz [mm]	144	87
Wely [m <sup>3</sup> ], Welz [m <sup>3</sup> ]	1,2500e-02	7,5000e-03
Wply [m <sup>3</sup> ], Wplz [m <sup>3</sup> ]	0,0000e+00	0,0000e+00
Mply+ [Nm], Mply- [Nm]	0,00e+00	0,00e+00
Mplz+ [Nm], Mplz- [Nm]	0,00e+00	0,00e+00
dy [mm], dz [mm]	0	0
It [m <sup>4</sup> ], Iw [m <sup>6</sup> ]	2,8116e-03	5,3748e-06
β y [mm], β z [mm]	0	0

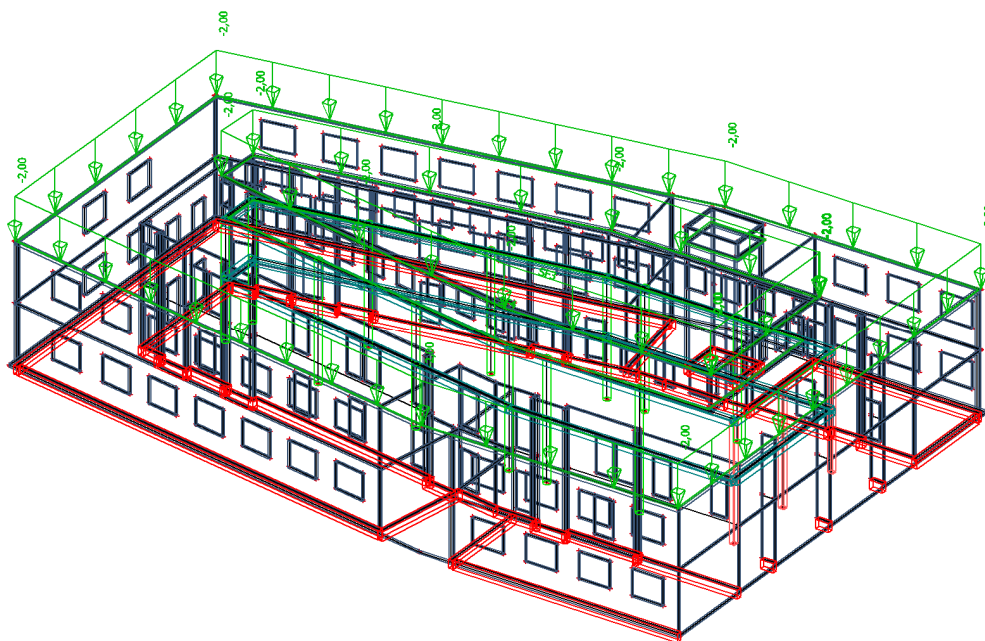
### Zaťažovacie stavy

Názov	Popis Spec	Typ pôsobenia Typ zaťaženia	Zaťažovacia skupina	Smer	Dĺžka trvania
LC1	Vlastná tiaž	Stále Vlastná tiaž	LG1	-Z	
LC2	Strešný plašt	Stále Štandard	LG1		
LC3	Podlaha	Stále Štandard	LG1		
LC4	Úžitné Štandard	Premenné Statické	LG2		Krátkodobé
LC5	Sneh Sneh	Premenné Statické	LG3		

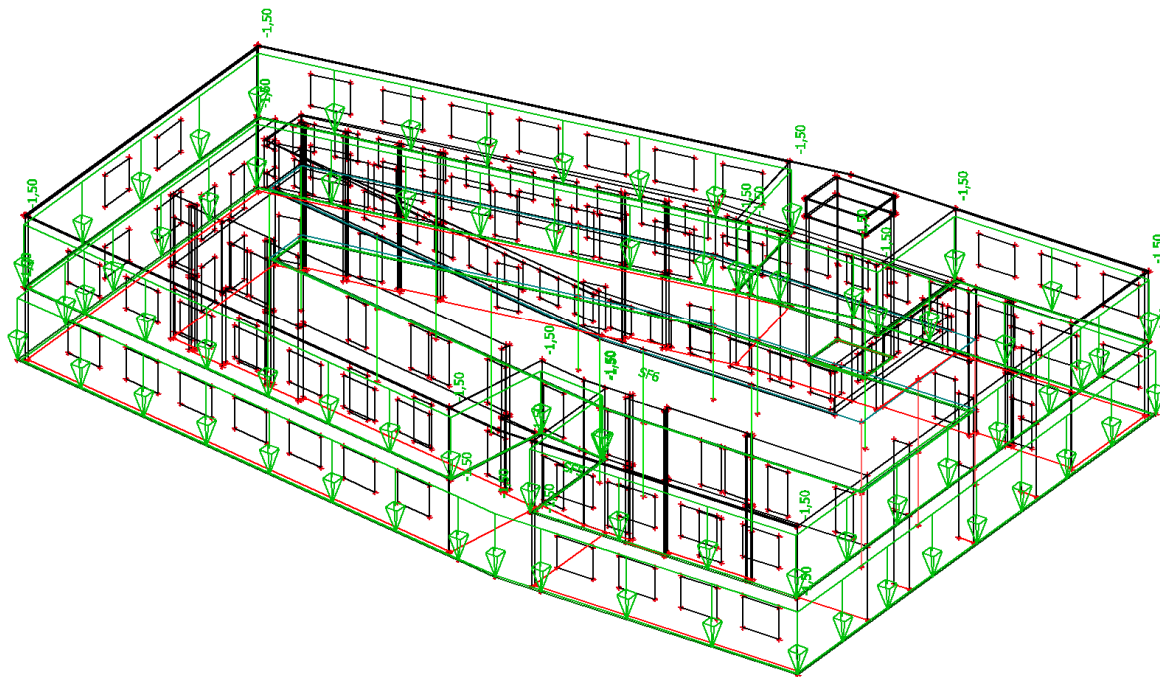
## Kombinácie

Názov	Popis	Typ	Zaťažovacie stavy	Súč. [-]
CO1		EN-MSÚ (STR/GEO) Sada B	LC1 - Vlastná tiaž	1,00
			LC2 - Strešný plašť	1,00
			LC3 - Podlaha	1,00
			LC4 - Úžitné	1,00
			LC5 - Sneh	1,00
CO2		EN-MSP charakteristická	LC1 - Vlastná tiaž	1,00
			LC2 - Strešný plašť	1,00
			LC3 - Podlaha	1,00
			LC4 - Úžitné	1,00
			LC5 - Sneh	1,00

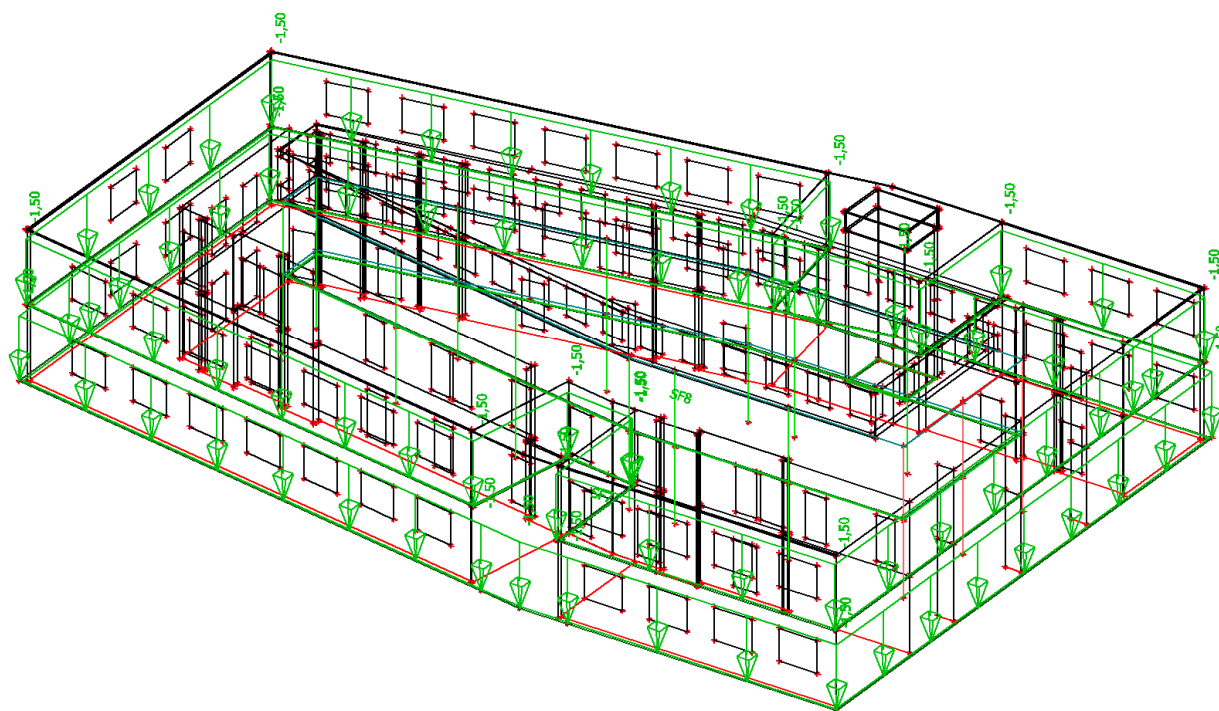
## LC2 / Strešný plašť



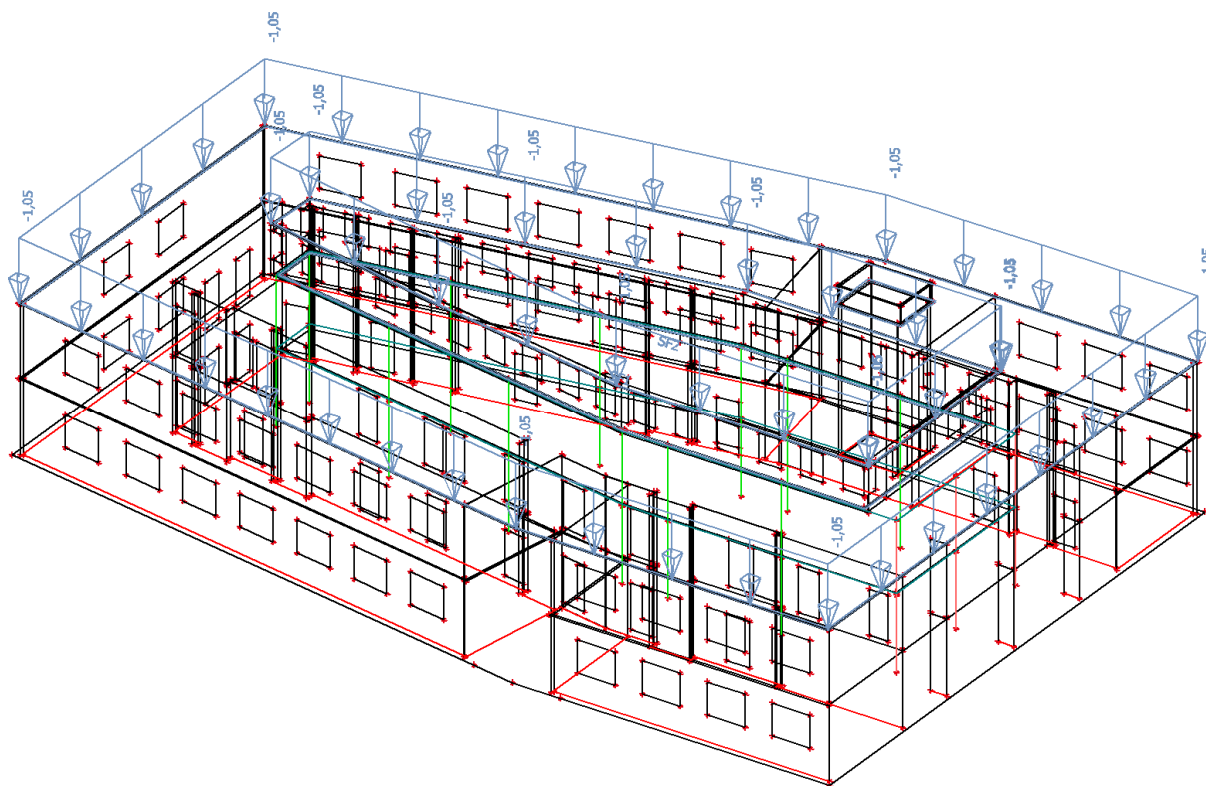
### LC3 / Podlaha



### LC4 / Úžitné



## LC5 / Sneh



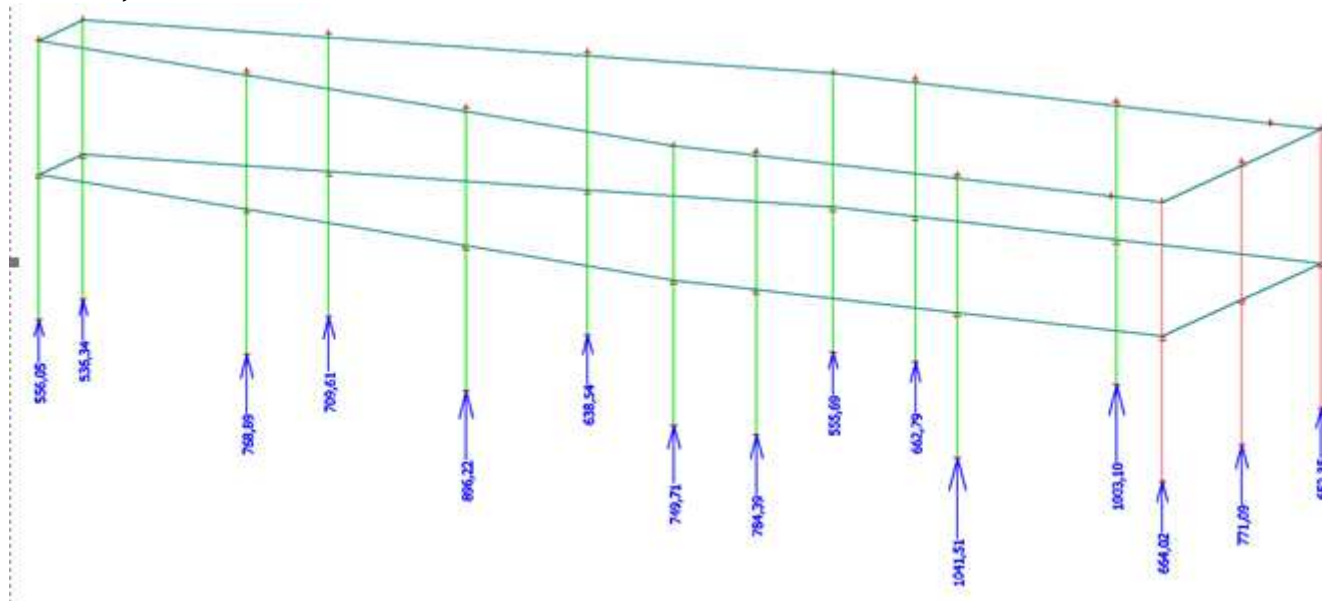
## Reakcie

Lineárny výpočet, Extrém : Globálny  
 Výber : Všetko  
 Kombinácie : CO1

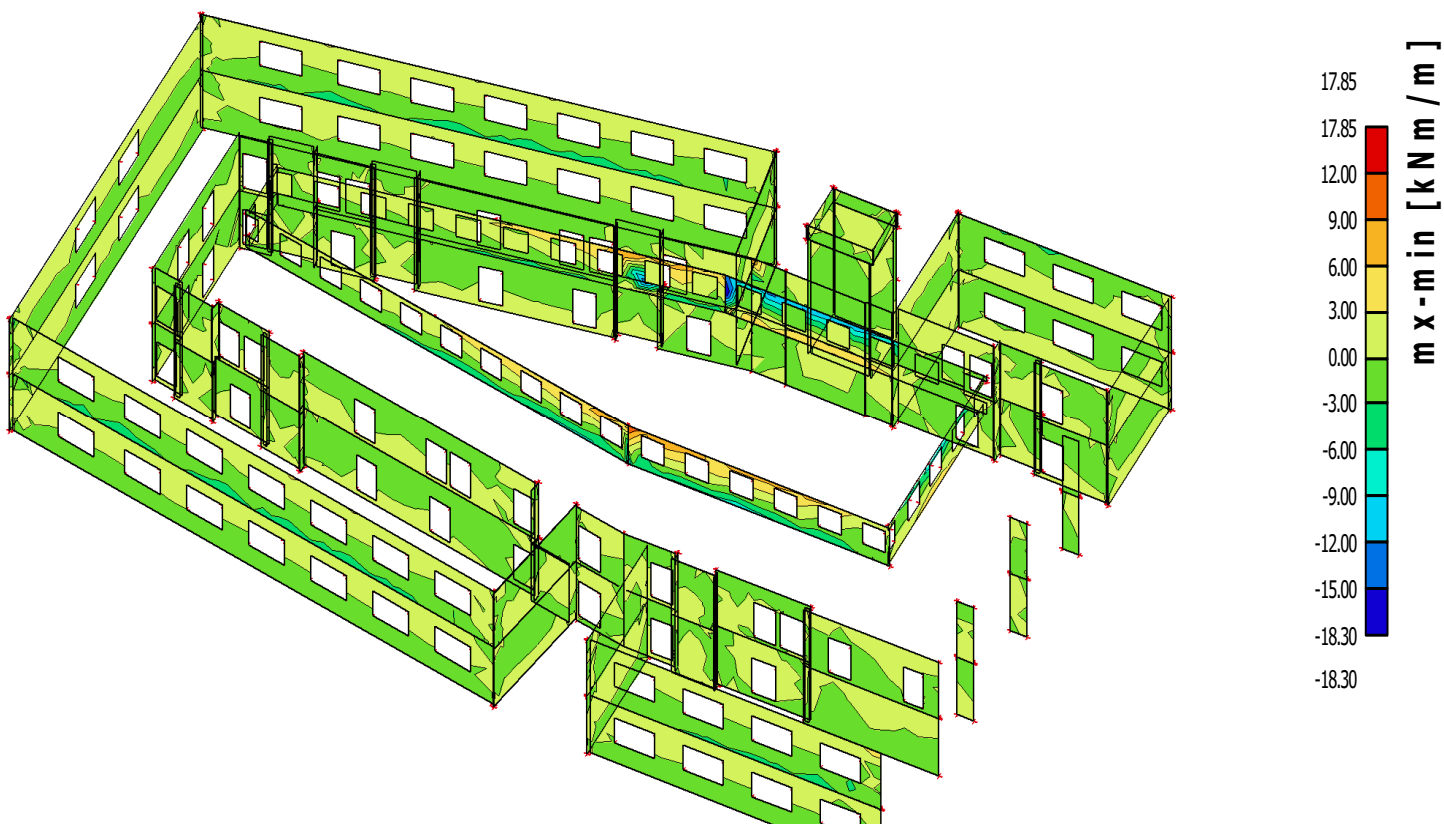
Podpera	Stav	dx [m]	Rx [kN]	Ry [kN]	Rz [kN]	Mx [kNm]	My [kNm]	Mz [kNm]
Sn16/N880	CO1/5		<b>-73,99</b>	<b>-348,83</b>	834,80	0,00	0,00	0,00
Slb48/B106	CO1/4	11,574	<b>43,18</b>	-5,34	92,28	7,33	7,60	0,07
Slb57/B115	CO1/4	0,000	-0,78	<b>45,38</b>	140,12	-21,59	8,09	0,14
Slb56/B114	CO1/4	1,342	16,77	-2,86	<b>-22,86</b>	0,72	5,77	-0,02
Sn10/N1180	CO1/4		0,18	0,17	<b>1041,51</b>	156,65	7,15	-0,02
Sn14/N1188	CO1/2		0,21	0,40	978,71	<b>-159,34</b>	4,86	0,02
Sn10/N1180	CO1/2		0,16	0,02	1014,40	<b>156,85</b>	7,13	-0,01
Sn11/N1182	CO1/2		3,04	-0,92	763,92	152,96	<b>-66,59</b>	0,00
Sn12/N1184	CO1/2		-0,16	-0,06	750,81	-0,48	<b>116,75</b>	0,00
Slb4/B62	CO1/2	23,530	-0,41	5,04	43,19	-1,94	-2,05	<b>-1,36</b>
Slb4/B62	CO1/2	0,501	22,71	-0,31	33,51	-0,42	5,47	<b>0,94</b>



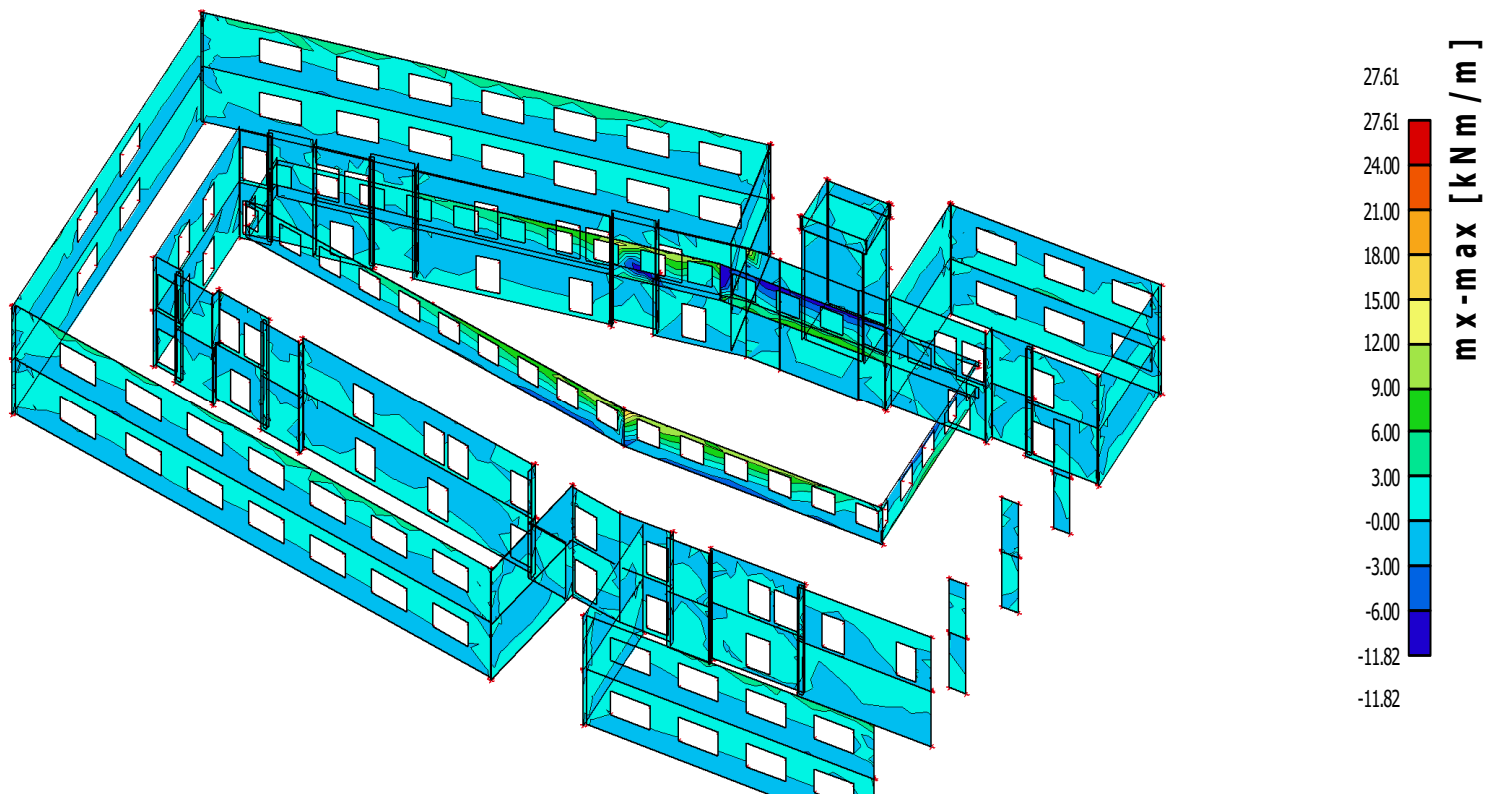
## Reakcie; Rz



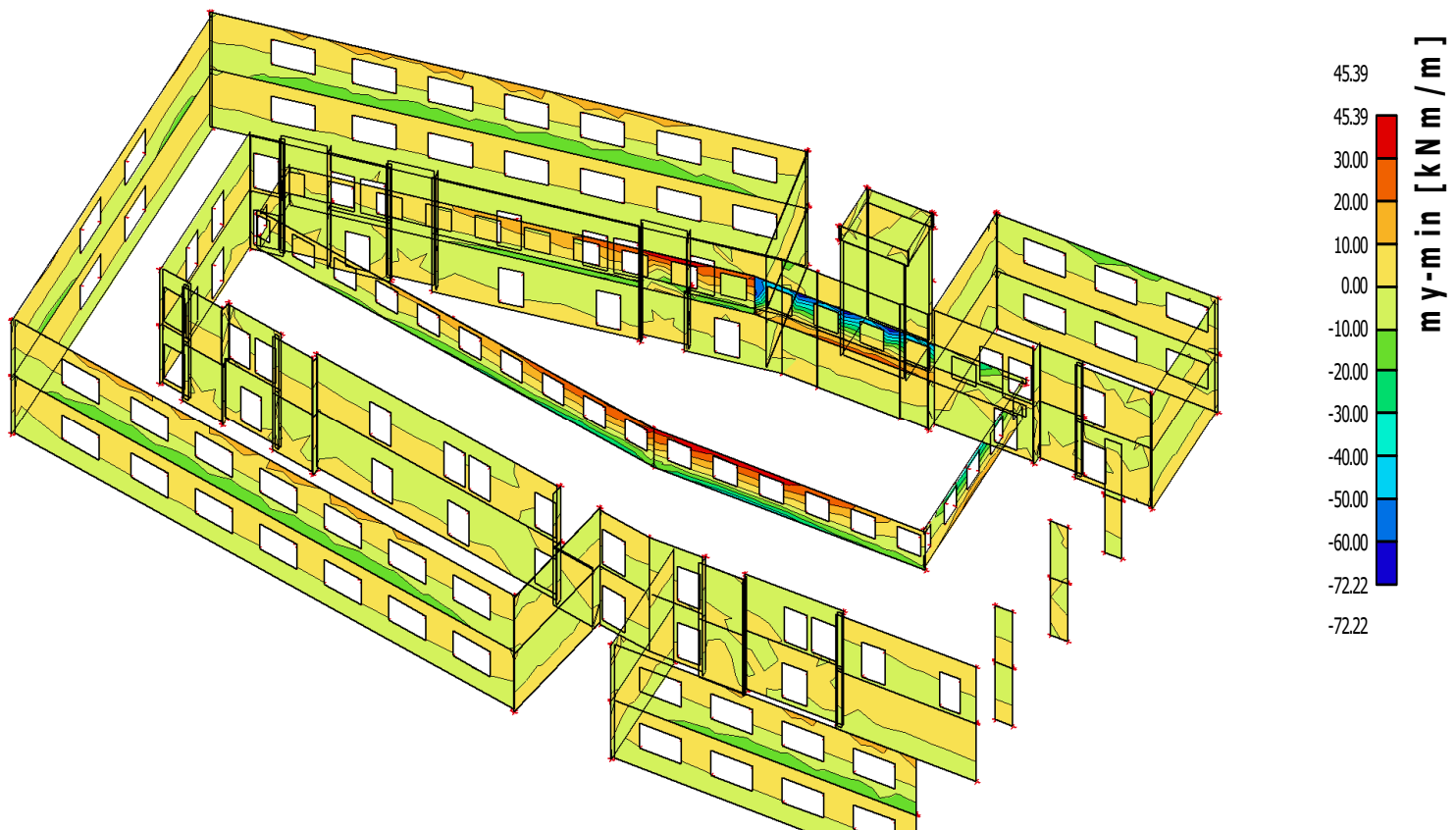
## Plochy - Vnútorne sily; mx, min



### Plochy - Vnútorne sily; $m_x, \max$

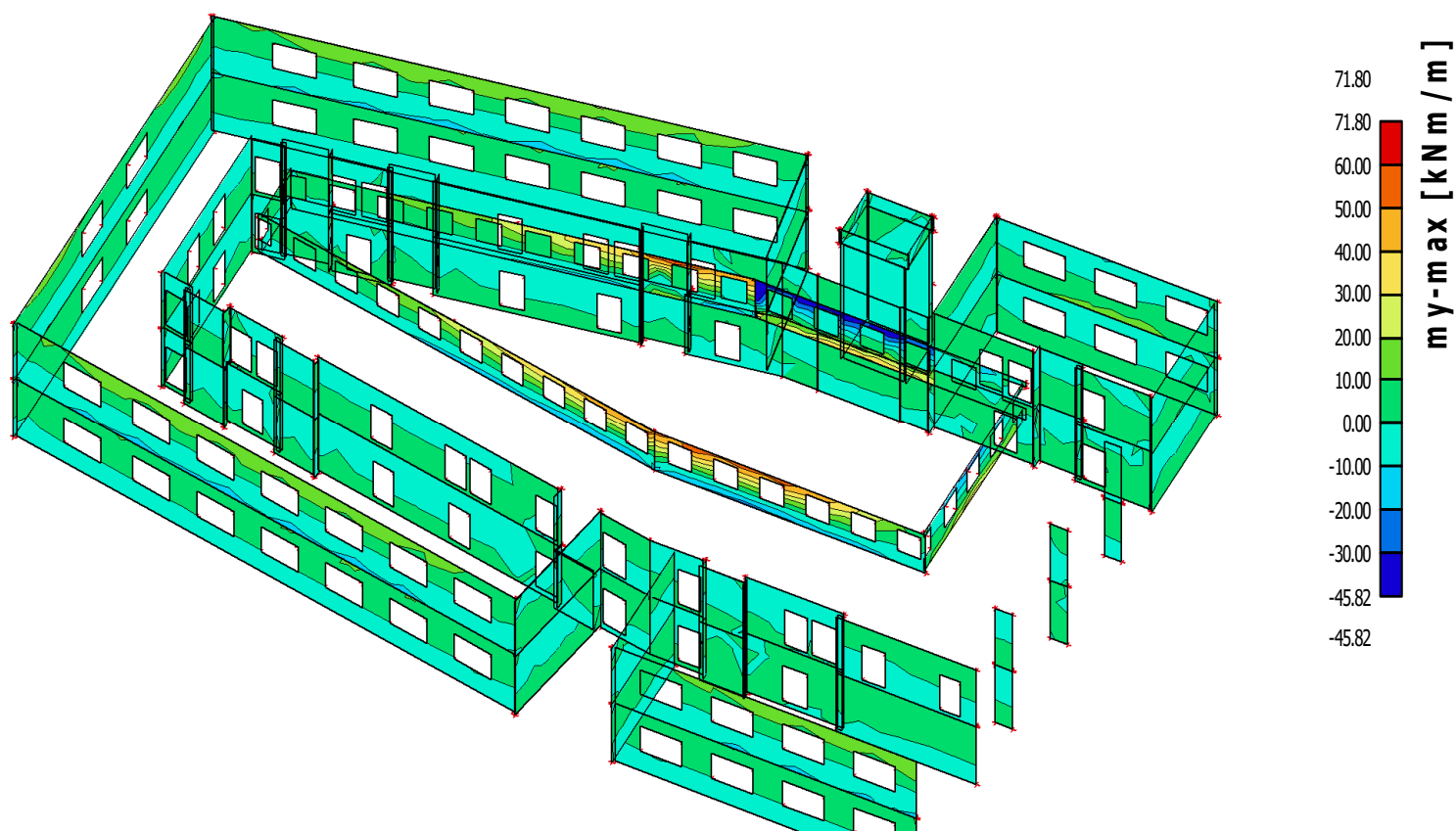


### Plochy - Vnútorne sily; $m_y, \min$





## Plochy - Vnútorne sily; $m_y, \max$



## Výkaz výstuže

Výber : Pomenovaný výber - ZAKLADOVÉ PASY

Zaoblenie pozdĺžnej výstuže a strmienkov sa nezapočítava do dĺžky vložiek.

Typ čísla položky : Globálny

Prvok	Číslo položky	Priemer [mm]	Materiál	Dĺžka [m]	Počet vložiek	B 500B dĺžka [m]	B 500B tiaž [kg]
B59	97	8	B 500B	1,950	44	85,800	33,9
B59	98	20	B 500B	13,125	2	26,250	64,7
B59	99	20	B 500B	13,125	2	26,250	64,7
B60	100	8	B 500B	1,950	19	37,050	14,6
B60	101	20	B 500B	5,480	2	10,960	27,0
B60	102	20	B 500B	5,480	2	10,960	27,0
B61	103	8	B 500B	1,950	19	37,050	14,6
B61	104	20	B 500B	5,695	2	11,390	28,1
B61	105	20	B 500B	5,695	2	11,390	28,1
B62	106	8	B 500B	1,950	81	157,950	62,3
B62	107	20	B 500B	24,031	2	48,062	118,5
B62	108	20	B 500B	24,031	2	48,062	118,5
B63	109	8	B 500B	1,950	59	115,050	45,4
B63	110	20	B 500B	17,459	2	34,919	86,1

Stavba: DETENČNÝ ÚSTAV HRONOVCE  
Investor: MINISTERSTVO ZDRAVOTNÍCTVA SR, Limbová 2, 837 52 Bratislava  
Stupeň: Tendrová projektová dokumentácia  
Objekt: SO 01 - DETENČNÝ ÚSTAV

**1 – Statický posudok**

Prvok	Číslo položky	Priemer [mm]	Materiál	Dĺžka [m]	Počet vložiek	B 500B dĺžka [m]	B 500B tiaž [kg]
B63	111	20	B 500B	17,459	2	34,919	86,1
B64	112	8	B 500B	1,950	81	157,950	62,3
B64	113	20	B 500B	24,234	2	48,468	119,5
B64	114	20	B 500B	24,234	2	48,468	119,5
B65	115	8	B 500B	1,950	19	37,050	14,6
B65	116	20	B 500B	5,497	2	10,993	27,1
B65	117	20	B 500B	5,497	2	10,993	27,1
B66	118	8	B 500B	1,950	20	39,000	15,4
B66	119	20	B 500B	5,969	2	11,939	29,4
B66	120	20	B 500B	5,969	2	11,939	29,4
B67	121	8	B 500B	1,950	15	29,250	11,5
B67	122	20	B 500B	4,275	2	8,550	21,1
B67	123	20	B 500B	4,275	2	8,550	21,1
B68	124	8	B 500B	1,950	2	3,900	1,5
B68	125	20	B 500B	0,479	2	0,958	2,4
B68	126	20	B 500B	0,479	2	0,958	2,4
B69	127	8	B 500B	1,950	7	13,650	5,4
B69	128	20	B 500B	1,850	2	3,700	9,1
B69	129	20	B 500B	1,850	2	3,700	9,1
B70	130	8	B 500B	1,950	11	21,450	8,5
B70	131	20	B 500B	3,275	2	6,550	16,2
B70	132	20	B 500B	3,275	2	6,550	16,2
B71	133	8	B 500B	1,950	19	37,050	14,6
B71	134	20	B 500B	5,481	2	10,961	27,0
B71	135	20	B 500B	5,481	2	10,961	27,0
B72	136	8	B 500B	1,950	33	64,350	25,4
B72	137	20	B 500B	9,600	2	19,200	47,4
B72	138	20	B 500B	9,600	2	19,200	47,4
B73	139	8	B 500B	1,950	5	9,750	3,8
B73	140	20	B 500B	1,200	2	2,401	5,9
B73	141	20	B 500B	1,200	2	2,401	5,9
B74	142	8	B 500B	1,950	12	23,400	9,2
B74	143	20	B 500B	3,593	2	7,186	17,7
B74	144	20	B 500B	3,593	2	7,186	17,7
B75	145	8	B 500B	1,950	6	11,700	4,6
B75	146	20	B 500B	1,550	2	3,101	7,6
B75	147	20	B 500B	1,550	2	3,101	7,6
B76	148	8	B 500B	1,950	14	27,300	10,8
B76	149	20	B 500B	3,973	2	7,945	19,6
B76	150	20	B 500B	3,973	2	7,945	19,6
B78	151	8	B 500B	1,950	7	13,650	5,4
B78	152	20	B 500B	1,900	2	3,800	9,4
B78	153	20	B 500B	1,900	2	3,800	9,4
B80	154	8	B 500B	1,950	28	54,600	21,5
B80	155	20	B 500B	8,400	2	16,800	41,4
B80	156	20	B 500B	8,400	2	16,800	41,4

Stavba: DETENČNÝ ÚSTAV HRONOVCE  
Investor: MINISTERSTVO ZDRAVOTNÍCTVA SR, Limbová 2, 837 52 Bratislava  
Stupeň: Tendrová projektová dokumentácia  
Objekt: SO 01 - DETENČNÝ ÚSTAV

**1 – Statický posudok**

Prvok	Číslo položky	Priemer [mm]	Materiál	Dĺžka [m]	Počet vložiek	B 500B dĺžka [m]	B 500B tiaž [kg]
B82	157	8	B 500B	1,950	7	13,650	5,4
B82	158	20	B 500B	1,900	2	3,800	9,4
B82	159	20	B 500B	1,900	2	3,800	9,4
B84	160	8	B 500B	1,950	9	17,550	6,9
B84	161	20	B 500B	2,450	2	4,900	12,1
B84	162	20	B 500B	2,450	2	4,900	12,1
B85	163	8	B 500B	1,950	2	3,900	1,5
B85	164	20	B 500B	0,496	2	0,993	2,4
B85	165	20	B 500B	0,496	2	0,993	2,4
B86	166	8	B 500B	1,950	7	13,650	5,4
B86	167	20	B 500B	1,900	2	3,800	9,4
B86	168	20	B 500B	1,900	2	3,800	9,4
B88	169	8	B 500B	1,950	5	9,750	3,8
B88	170	20	B 500B	1,342	2	2,684	6,6
B88	171	20	B 500B	1,342	2	2,684	6,6
B89	172	8	B 500B	1,950	8	15,600	6,2
B89	173	20	B 500B	2,320	2	4,640	11,4
B89	174	20	B 500B	2,320	2	4,640	11,4
B90	175	8	B 500B	1,950	9	17,550	6,9
B90	176	20	B 500B	2,650	2	5,300	13,1
B90	177	20	B 500B	2,650	2	5,300	13,1
B91	178	8	B 500B	1,950	8	15,600	6,2
B91	179	20	B 500B	2,320	2	4,640	11,4
B91	180	20	B 500B	2,320	2	4,640	11,4
B92	181	8	B 500B	1,950	9	17,550	6,9
B92	182	20	B 500B	2,650	2	5,300	13,1
B92	183	20	B 500B	2,650	2	5,300	13,1
B93	184	8	B 500B	1,950	3	5,850	2,3
B93	185	20	B 500B	0,750	2	1,500	3,7
B93	186	20	B 500B	0,750	2	1,500	3,7
B94	187	8	B 500B	1,950	3	5,850	2,3
B94	188	20	B 500B	0,750	2	1,500	3,7
B94	189	20	B 500B	0,750	2	1,500	3,7
B95	190	8	B 500B	1,950	3	5,850	2,3
B95	191	20	B 500B	0,750	2	1,500	3,7
B95	192	20	B 500B	0,750	2	1,500	3,7
B96	193	8	B 500B	1,950	21	40,950	16,2
B96	194	20	B 500B	6,095	2	12,190	30,1
B96	195	20	B 500B	6,095	2	12,190	30,1
B98	196	8	B 500B	1,950	15	29,250	11,5
B98	197	20	B 500B	4,280	2	8,560	21,1
B98	198	20	B 500B	4,280	2	8,560	21,1
B100	199	8	B 500B	1,950	7	13,650	5,4
B100	200	20	B 500B	2,010	2	4,020	9,9
B100	201	20	B 500B	2,010	2	4,020	9,9
B102	202	8	B 500B	1,950	8	15,600	6,2

Stavba: DETENČNÝ ÚSTAV HRONOVCE  
Investor: MINISTERSTVO ZDRAVOTNÍCTVA SR, Limbová 2, 837 52 Bratislava  
Stupeň: Tendrová projektová dokumentácia  
Objekt: SO 01 - DETENČNÝ ÚSTAV

### 1 – Statický posudok

Prvok	Číslo položky	Priemer [mm]	Materiál	Dĺžka [m]	Počet vložiek	B 500B dĺžka [m]	B 500B tiaž [kg]
B102	203	20	B 500B	2,305	2	4,610	11,4
B102	204	20	B 500B	2,305	2	4,610	11,4
B103	205	8	B 500B	1,950	8	15,600	6,2
B103	206	20	B 500B	2,361	2	4,722	11,6
B103	207	20	B 500B	2,361	2	4,722	11,6
B104	208	8	B 500B	1,950	7	13,650	5,4
B104	209	20	B 500B	1,900	2	3,800	9,4
B104	210	20	B 500B	1,900	2	3,800	9,4
B106	211	8	B 500B	1,950	39	76,050	30,0
B106	212	20	B 500B	11,574	2	23,147	57,1
B106	213	20	B 500B	11,574	2	23,147	57,1
B108	214	8	B 500B	1,950	7	13,650	5,4
B108	215	20	B 500B	1,900	2	3,800	9,4
B108	216	20	B 500B	1,900	2	3,800	9,4
B110	217	8	B 500B	1,950	10	19,500	7,7
B110	218	20	B 500B	2,701	2	5,402	13,3
B110	219	20	B 500B	2,701	2	5,402	13,3
B111	220	8	B 500B	1,950	2	3,900	1,5
B111	221	20	B 500B	0,336	2	0,672	1,7
B111	222	20	B 500B	0,336	2	0,672	1,7
B112	223	8	B 500B	1,950	7	13,650	5,4
B112	224	20	B 500B	1,900	2	3,800	9,4
B112	225	20	B 500B	1,900	2	3,800	9,4
B114	226	8	B 500B	1,950	5	9,750	3,8
B114	227	20	B 500B	1,342	2	2,684	6,6
B114	228	20	B 500B	1,342	2	2,684	6,6
B115	229	8	B 500B	1,950	27	52,650	20,8
B115	230	20	B 500B	7,848	2	15,697	38,7
B115	231	20	B 500B	7,848	2	15,697	38,7
		8				1437,150	567,1
		20				855,592	2110,0
			Celkom pre materiál			2292,742	2677,1
			Celkom			2292,742	2677,1

### Výkaz výstuže

Výber : Pomenovaný výber - TRAMY A STLPY

Zaoblenie pozdĺžnej výstuže a strmienkov sa nezapočítava do dĺžky vložiek.

Typ čísla položky : Globálny

Prvok	Číslo položky	Priemer [mm]	Materiál	Dĺžka [m]	Počet vložiek	B 500B dĺžka [m]	B 500B tiaž [kg]
B17	1	8	B 500B	1,172	13	15,231	6,0
B17	2	20	B 500B	3,400	6	20,400	50,3

Stavba: DETENČNÝ ÚSTAV HRONOVCE  
Investor: MINISTERSTVO ZDRAVOTNÍCTVA SR, Limbová 2, 837 52 Bratislava  
Stupeň: Tendrová projektová dokumentácia  
Objekt: SO 01 - DETENČNÝ ÚSTAV

**1 – Statický posudok**

Prvok	Číslo položky	Priemer [mm]	Materiál	Dĺžka [m]	Počet vložiek	B 500B dĺžka [m]	B 500B tiaž [kg]
B18	3	8	B 500B	1,172	13	15,231	6,0
B18	4	20	B 500B	3,400	6	20,400	50,3
B16	5	8	B 500B	1,172	12	14,059	5,5
B16	6	20	B 500B	3,310	6	19,860	49,0
B19	7	8	B 500B	1,172	12	14,059	5,5
B19	8	20	B 500B	3,310	6	19,860	49,0
B20	9	8	B 500B	1,172	12	14,059	5,5
B20	10	20	B 500B	3,310	6	19,860	49,0
B21	11	8	B 500B	1,172	13	15,231	6,0
B21	12	20	B 500B	3,400	6	20,400	50,3
B22	13	8	B 500B	1,172	13	15,231	6,0
B22	14	20	B 500B	3,400	6	20,400	50,3
B23	15	8	B 500B	1,172	12	14,059	5,5
B23	16	20	B 500B	3,310	6	19,860	49,0
B1	17	8	B 500B	1,350	12	16,200	6,4
B1	18	20	B 500B	3,310	2	6,620	16,3
B1	19	20	B 500B	3,310	2	6,620	16,3
B5	20	8	B 500B	1,172	13	15,231	6,0
B5	21	20	B 500B	3,400	6	20,400	50,3
B7	22	8	B 500B	1,172	13	15,231	6,0
B7	23	20	B 500B	3,400	6	20,400	50,3
B2	24	8	B 500B	1,350	13	17,550	6,9
B2	25	20	B 500B	3,400	2	6,800	16,8
B2	26	20	B 500B	3,400	2	6,800	16,8
B3	27	8	B 500B	1,350	12	16,200	6,4
B3	28	20	B 500B	3,310	2	6,620	16,3
B3	29	20	B 500B	3,310	2	6,620	16,3
B24	30	8	B 500B	1,172	12	14,059	5,5
B24	31	20	B 500B	3,400	6	20,400	50,3
B25	32	8	B 500B	1,172	12	14,059	5,5
B25	33	20	B 500B	3,400	6	20,400	50,3
B26	34	8	B 500B	1,172	13	15,231	6,0
B26	35	20	B 500B	3,575	6	21,450	52,9
B27	36	8	B 500B	1,172	13	15,231	6,0
B27	37	20	B 500B	3,575	6	21,450	52,9
B28	38	8	B 500B	1,172	13	15,231	6,0
B28	39	20	B 500B	3,575	6	21,450	52,9
B29	40	8	B 500B	1,172	13	15,231	6,0
B29	41	20	B 500B	3,575	6	21,450	52,9
B30	42	8	B 500B	1,172	13	15,231	6,0
B30	43	20	B 500B	3,575	6	21,450	52,9
B31	44	8	B 500B	1,172	13	15,231	6,0
B31	45	20	B 500B	3,575	6	21,450	52,9
B32	46	8	B 500B	1,172	13	15,231	6,0
B32	47	20	B 500B	3,575	6	21,450	52,9
B33	48	8	B 500B	1,172	13	15,231	6,0

Stavba: DETENČNÝ ÚSTAV HRONOVCE  
Investor: MINISTERSTVO ZDRAVOTNÍCTVA SR, Limbová 2, 837 52 Bratislava  
Stupeň: Tendrová projektová dokumentácia  
Objekt: SO 01 - DETENČNÝ ÚSTAV

**1 – Statický posudok**

Prvok	Číslo položky	Priemer [mm]	Materiál	Dĺžka [m]	Počet vložiek	B 500B dĺžka [m]	B 500B tiaž [kg]
B33	49	20	B 500B	3,575	6	21,450	52,9
B34	50	8	B 500B	1,350	13	17,550	6,9
B34	51	20	B 500B	3,575	2	7,150	17,6
B34	52	20	B 500B	3,575	2	7,150	17,6
B35	53	8	B 500B	1,172	13	15,231	6,0
B35	54	20	B 500B	3,575	6	21,450	52,9
B36	55	8	B 500B	1,172	13	15,231	6,0
B36	56	20	B 500B	3,575	6	21,450	52,9
B37	57	8	B 500B	1,350	13	17,550	6,9
B37	58	20	B 500B	3,575	2	7,150	17,6
B37	59	20	B 500B	3,575	2	7,150	17,6
B39	60	8	B 500B	1,172	13	15,231	6,0
B39	61	20	B 500B	3,575	6	21,450	52,9
B40	62	8	B 500B	1,172	13	15,231	6,0
B40	63	20	B 500B	3,575	6	21,450	52,9
B41	64	8	B 500B	1,610	29	46,690	18,4
B41	65	20	B 500B	8,554	2	17,107	42,2
B41	66	20	B 500B	8,554	2	17,107	42,2
B42	67	8	B 500B	1,610	45	72,450	28,6
B42	68	20	B 500B	13,106	2	26,211	64,6
B42	69	20	B 500B	13,106	2	26,211	64,6
B43	70	8	B 500B	1,610	8	12,880	5,1
B43	71	20	B 500B	2,376	2	4,753	11,7
B43	72	20	B 500B	2,376	2	4,753	11,7
B44	73	8	B 500B	1,610	63	101,430	40,0
B44	74	20	B 500B	18,834	2	37,668	92,9
B44	75	20	B 500B	18,834	2	37,668	92,9
B45	76	8	B 500B	1,610	63	101,430	40,0
B45	77	20	B 500B	18,834	2	37,668	92,9
B45	78	20	B 500B	18,834	2	37,668	92,9
B46	79	8	B 500B	1,610	45	72,450	28,6
B46	80	20	B 500B	13,106	2	26,212	64,6
B46	81	20	B 500B	13,106	2	26,212	64,6
B53	82	8	B 500B	1,610	67	107,870	42,6
B53	83	20	B 500B	18,834	2	37,668	92,9
B53	84	20	B 500B	18,834	2	37,668	92,9
B54	85	8	B 500B	1,610	67	107,870	42,6
B54	86	20	B 500B	18,834	2	37,668	92,9
B54	87	20	B 500B	18,834	2	37,668	92,9
B55	88	8	B 500B	1,610	48	77,280	30,5
B55	89	20	B 500B	13,106	2	26,211	64,6
B55	90	20	B 500B	13,106	2	26,211	64,6
B57	91	8	B 500B	1,610	32	51,520	20,3
B57	92	20	B 500B	8,554	2	17,107	42,2
B57	93	20	B 500B	8,554	2	17,107	42,2
B58	94	8	B 500B	1,610	8	12,880	5,1

Stavba: DETENČNÝ ÚSTAV HRONOVCE  
Investor: MINISTERSTVO ZDRAVOTNÍCTVA SR, Limbová 2, 837 52 Bratislava  
Stupeň: Tendrová projektová dokumentácia  
Objekt: SO 01 - DETENČNÝ ÚSTAV

### 1 – Statický posudok

Prvok	Číslo položky	Priemer [mm]	Materiál	Dĺžka [m]	Počet vložiek	B 500B dĺžka [m]	B 500B tiaž [kg]
B58	95	20	B 500B	2,376	2	4,753	11,7
B58	96	20	B 500B	2,376	2	4,753	11,7
B116	232	8	B 500B	1,610	48	77,280	30,5
B116	233	20	B 500B	13,106	2	26,211	64,6
B116	234	20	B 500B	13,106	2	26,211	64,6
		8				1285,587	507,3
		20				1167,196	2878,5
			Celkom pre materiál			2452,784	3385,8
			Celkom			2452,784	3385,8

### Výstuž 2D-steny

Názov	Typ	Plocha	Priemer (dl) [mm]	Vzdialenosť vložiek (sl) [mm]	Krytie betónom (cl,cu) [mm]	Odsadenie [mm]	Plocha výstuže [mm <sup>2</sup> /m]	Celková tiaž [kg]
Plošné prvky	Materiál	Počet smerov	Priemer (dl) [mm]	Vzdialenosť vložiek (sl) [mm]	Krytie betónom (cl,cu) [mm]	Odsadenie [mm]	Plocha výstuže [mm <sup>2</sup> /m]	
RR10	Sieť	Dolná	8,0	150	20	0	335	363,7
S16	B 500B	2	8,0	150	28	0	335	
RR11	Sieť	Horná	8,0	150	20	0	335	363,7
S16	B 500B	2	8,0	150	28	0	335	
RR16	Sieť	Horná	8,0	150	20	0	335	674,7
S32	B 500B	2	8,0	150	28	0	335	
RR17	Sieť	Dolná	8,0	150	20	0	335	674,7
S32	B 500B	2	8,0	150	28	0	335	
RR18	Sieť	Horná	8,0	150	20	0	335	200,7
S11	B 500B	2	8,0	150	28	0	335	
RR19	Sieť	Dolná	8,0	150	20	0	335	200,7
S11	B 500B	2	8,0	150	28	0	335	
RR20	Sieť	Horná	8,0	150	20	0	335	9,1
S36	B 500B	2	8,0	150	28	0	335	
RR21	Sieť	Dolná	8,0	150	20	0	335	9,1
S36	B 500B	2	8,0	150	28	0	335	
RR22	Sieť	Horná	8,0	150	20	0	335	121,8
S18	B 500B	2	8,0	150	28	0	335	
RR23	Sieť	Dolná	8,0	150	20	0	335	121,8
S18	B 500B	2	8,0	150	28	0	335	
RR24	Sieť	Dolná	8,0	150	20	0	335	74,5
S33	B 500B	2	8,0	150	28	0	335	
RR25	Sieť	Horná	8,0	150	20	0	335	74,5
S33	B 500B	2	8,0	150	28	0	335	
RR26	Sieť	Horná	8,0	150	20	0	335	10,8

Stavba: DETENČNÝ ÚSTAV HRONOVCE  
Investor: MINISTERSTVO ZDRAVOTNÍCTVA SR, Limbová 2, 837 52 Bratislava  
Stupeň: Tendrová projektová dokumentácia  
Objekt: SO 01 - DETENČNÝ ÚSTAV

**1 – Statický posudok**

Názov	Typ	Plocha	Priemer (dl) [mm]	Vzdialenosť vložiek (sl) [mm]	Krytie betónom (cl,cu) [mm]	Odsadenie [mm]	Plocha výstuže [mm <sup>2</sup> /m]	Celková tiaž [kg]
Plošné prvky	Materiál	Počet smerov	Priemer (dl) [mm]	Vzdialenosť vložiek (sl) [mm]	Krytie betónom (cl,cu) [mm]	Odsadenie [mm]	Plocha výstuže [mm <sup>2</sup> /m]	
S34	B 500B	2	8,0	150	28	0	335	
RR27	Sieť	Dolná	8,0	150	20	0	335	10,8
S34	B 500B	2	8,0	150	28	0	335	
RR28	Sieť	Dolná	8,0	150	20	0	335	10,8
S35	B 500B	2	8,0	150	28	0	335	
RR29	Sieť	Horná	8,0	150	20	0	335	10,8
S35	B 500B	2	8,0	150	28	0	335	
RR30	Sieť	Horná	8,0	150	20	0	335	64,7
S19	B 500B	2	8,0	150	28	0	335	
RR31	Sieť	Dolná	8,0	150	20	0	335	64,7
S19	B 500B	2	8,0	150	28	0	335	
RR32	Sieť	Horná	8,0	150	20	0	335	62,6
S49	B 500B	2	8,0	150	28	0	335	
RR33	Sieť	Dolná	8,0	150	20	0	335	62,6
S49	B 500B	2	8,0	150	28	0	335	
RR34	Sieť	Dolná	8,0	150	20	0	335	36,3
S59	B 500B	2	8,0	150	28	0	335	
RR35	Sieť	Horná	8,0	150	20	0	335	36,3
S59	B 500B	2	8,0	150	28	0	335	
RR36	Sieť	Horná	8,0	150	20	0	335	5,6
S60	B 500B	2	8,0	150	28	0	335	
RR37	Sieť	Dolná	8,0	150	20	0	335	5,6
S60	B 500B	2	8,0	150	28	0	335	
RR38	Sieť	Dolná	8,0	150	20	0	335	9,7
S119	B 500B	2	8,0	150	28	0	335	
RR39	Sieť	Horná	8,0	150	20	0	335	9,7
S119	B 500B	2	8,0	150	28	0	335	
RR40	Sieť	Dolná	8,0	150	20	0	335	346,0
S50	B 500B	2	8,0	150	28	0	335	
RR41	Sieť	Horná	8,0	150	20	0	335	346,0
S50	B 500B	2	8,0	150	28	0	335	
RR42	Sieť	Horná	8,0	150	20	0	335	10,8
S55	B 500B	2	8,0	150	28	0	335	
RR43	Sieť	Dolná	8,0	150	20	0	335	10,8
S55	B 500B	2	8,0	150	28	0	335	
RR44	Sieť	Dolná	8,0	150	20	0	335	69,8
S56	B 500B	2	8,0	150	28	0	335	
RR45	Sieť	Horná	8,0	150	20	0	335	69,8
S56	B 500B	2	8,0	150	28	0	335	
RR46	Sieť	Horná	8,0	150	20	0	335	9,1
S57	B 500B	2	8,0	150	28	0	335	



Stavba: DETENČNÝ ÚSTAV HRONOVCE  
Investor: MINISTERSTVO ZDRAVOTNÍCTVA SR, Limbová 2, 837 52 Bratislava  
Stupeň: Tendrová projektová dokumentácia  
Objekt: SO 01 - DETENČNÝ ÚSTAV

### 1 – Statický posudok

Názov	Typ	Plocha	Priemer (dl) [mm]	Vzdialenosť vložiek (sl) [mm]	Krytie betónom (cl,cu) [mm]	Odsadenie [mm]	Plocha výstuže [mm <sup>2</sup> /m]	Celková tiaž [kg]
Plošné prvky	Materiál	Počet smerov	Priemer (dl) [mm]	Vzdialenosť vložiek (sl) [mm]	Krytie betónom (cl,cu) [mm]	Odsadenie [mm]	Plocha výstuže [mm <sup>2</sup> /m]	
RR47	Sieť	Dolná	8,0	150	20	0	335	9,1
S57	B 500B	2	8,0	150	28	0	335	
RR48	Sieť	Dolná	8,0	150	20	0	335	59,3
S54	B 500B	2	8,0	150	28	0	335	
RR49	Sieť	Horná	8,0	150	20	0	335	59,3
S54	B 500B	2	8,0	150	28	0	335	
RR50	Sieť	Horná	8,0	150	20	0	335	9,7
S117	B 500B	2	8,0	150	28	0	335	
RR51	Sieť	Dolná	8,0	150	20	0	335	9,7
S117	B 500B	2	8,0	150	28	0	335	
RR52	Sieť	Dolná	8,0	150	20	0	335	7,4
S58	B 500B	2	8,0	150	28	0	335	
RR53	Sieť	Horná	8,0	150	20	0	335	7,4
S58	B 500B	2	8,0	150	28	0	335	
RR54	Sieť	Horná	8,0	150	20	0	335	69,8
S52	B 500B	2	8,0	150	28	0	335	
RR55	Sieť	Dolná	8,0	150	20	0	335	69,8
S52	B 500B	2	8,0	150	28	0	335	
RR56	Sieť	Dolná	8,0	150	20	0	335	9,1
S53	B 500B	2	8,0	150	28	0	335	
RR57	Sieť	Horná	8,0	150	20	0	335	9,1
S53	B 500B	2	8,0	150	28	0	335	
RR58	Sieť	Horná	8,0	150	20	0	335	26,2
S51	B 500B	2	8,0	150	28	0	335	
RR59	Sieť	Dolná	8,0	150	20	0	335	26,2
S51	B 500B	2	8,0	150	28	0	335	
RR60	Sieť	Dolná	8,0	150	20	0	335	29,9
S22	B 500B	2	8,0	150	28	0	335	
RR61	Sieť	Horná	8,0	150	20	0	335	29,9
S22	B 500B	2	8,0	150	28	0	335	
RR62	Sieť	Horná	8,0	150	20	0	335	29,9
S21	B 500B	2	8,0	150	28	0	335	
RR63	Sieť	Dolná	8,0	150	20	0	335	29,9
S21	B 500B	2	8,0	150	28	0	335	
RR64	Sieť	Dolná	8,0	150	20	0	335	29,9
S20	B 500B	2	8,0	150	28	0	335	
RR65	Sieť	Horná	8,0	150	20	0	335	29,9
S20	B 500B	2	8,0	150	28	0	335	
RR66	Sieť	Horná	8,0	150	20	0	335	205,7
S5	B 500B	2	8,0	150	28	0	335	
RR67	Sieť	Dolná	8,0	150	20	0	335	206,6

Stavba: DETENČNÝ ÚSTAV HRONOVCE  
Investor: MINISTERSTVO ZDRAVOTNÍCTVA SR, Limbová 2, 837 52 Bratislava  
Stupeň: Tendrová projektová dokumentácia  
Objekt: SO 01 - DETENČNÝ ÚSTAV

### 1 – Statický posudok

Názov	Typ	Plocha	Priemer (dl) [mm]	Vzdialenosť vložiek (sl) [mm]	Krytie betónom (cl,cu) [mm]	Odsadenie [mm]	Plocha výstuže [mm <sup>2</sup> /m]	Celková tiaž [kg]
Plošné prvky	Materiál	Počet smerov	Priemer (dl) [mm]	Vzdialenosť vložiek (sl) [mm]	Krytie betónom (cl,cu) [mm]	Odsadenie [mm]	Plocha výstuže [mm <sup>2</sup> /m]	
S5	B 500B	2	8,0	150	28	0	335	
RR68	Sieť	Dolná	8,0	150	20	0	335	577,9
S3	B 500B	2	8,0	150	28	0	335	
RR69	Sieť	Horná	8,0	150	20	0	335	577,9
S3	B 500B	2	8,0	150	28	0	335	
RR72	Sieť	Horná	8,0	150	20	0	335	244,3
S9	B 500B	2	8,0	150	28	0	335	
RR73	Sieť	Dolná	8,0	150	20	0	335	244,3
S9	B 500B	2	8,0	150	28	0	335	
RR74	Sieť	Dolná	8,0	150	20	0	335	200,0
S14	B 500B	2	8,0	150	28	0	335	
RR75	Sieť	Horná	8,0	150	20	0	335	200,0
S14	B 500B	2	8,0	150	28	0	335	
RR76	Sieť	Horná	8,0	150	20	0	335	200,0
S23	B 500B	2	8,0	150	28	0	335	
RR77	Sieť	Dolná	8,0	150	20	0	335	200,0
S23	B 500B	2	8,0	150	28	0	335	
RR80	Sieť	Horná	8,0	150	20	0	335	686,1
S4	B 500B	2	8,0	150	28	0	335	
RR81	Sieť	Dolná	8,0	150	20	0	335	686,1
S4	B 500B	2	8,0	150	28	0	335	
RR84	Sieť	Horná	8,0	150	20	0	335	265,6
S25	B 500B	2	8,0	150	28	0	335	
RR85	Sieť	Dolná	8,0	150	20	0	335	265,6
S25	B 500B	2	8,0	150	28	0	335	
RR86	Sieť	Horná	8,0	150	20	0	335	217,0
S24	B 500B	2	8,0	150	28	0	335	
RR87	Sieť	Dolná	8,0	150	20	0	335	217,0
S24	B 500B	2	8,0	150	28	0	335	
RR88	Sieť	Horná	8,0	150	20	0	335	97,8
S26	B 500B	2	8,0	150	28	0	335	
RR89	Sieť	Dolná	8,0	150	20	0	335	97,8
S26	B 500B	2	8,0	150	28	0	335	
RR90	Sieť	Dolná	8,0	150	20	0	335	9,1
S27	B 500B	2	8,0	150	28	0	335	
RR91	Sieť	Horná	8,0	150	20	0	335	9,1
S27	B 500B	2	8,0	150	28	0	335	
RR92	Sieť	Horná	8,0	150	20	0	335	68,9
S28	B 500B	2	8,0	150	28	0	335	
RR93	Sieť	Dolná	8,0	150	20	0	335	68,9
S28	B 500B	2	8,0	150	28	0	335	

Stavba: DETENČNÝ ÚSTAV HRONOVCE

Investor: MINISTERSTVO ZDRAVOTNÍCTVA SR, Limbová 2, 837 52 Bratislava

Stupeň: Tendrová projektová dokumentácia

Objekt: SO 01 - DETENČNÝ ÚSTAV

**1 – Statický posudok**

Názov	Typ	Plocha	Priemer (dl) [mm]	Vzdialenosť vložiek (sl) [mm]	Krytie betónom (cl,cu) [mm]	Odsadenie [mm]	Plocha výstuže [mm <sup>2</sup> /m]	Celková tiaž [kg]
Plošné prvky	Materiál	Počet smerov	Priemer (dl) [mm]	Vzdialenosť vložiek (sl) [mm]	Krytie betónom (cl,cu) [mm]	Odsadenie [mm]	Plocha výstuže [mm <sup>2</sup> /m]	
RR94	Sieť	Dolná	8,0	150	20	0	335	19,6
S29	B 500B	2	8,0	150	28	0	335	
RR95	Sieť	Horná	8,0	150	20	0	335	19,6
S29	B 500B	2	8,0	150	28	0	335	
RR96	Sieť	Horná	8,0	150	20	0	335	124,5
S156	B 500B	2	8,0	150	28	0	335	
RR97	Sieť	Dolná	8,0	150	20	0	335	124,5
S156	B 500B	2	8,0	150	28	0	335	
RR98	Sieť	Dolná	8,0	150	20	0	335	46,2
S30	B 500B	2	8,0	150	28	0	335	
RR99	Sieť	Horná	8,0	150	20	0	335	46,2
S30	B 500B	2	8,0	150	28	0	335	
RR100	Sieť	Horná	8,0	150	20	0	335	130,4
S61	B 500B	2	8,0	150	28	0	335	
RR101	Sieť	Dolná	8,0	150	20	0	335	130,4
S61	B 500B	2	8,0	150	28	0	335	
RR102	Sieť	Dolná	8,0	150	20	0	335	58,0
S40	B 500B	2	8,0	150	28	0	335	
RR103	Sieť	Horná	8,0	150	20	0	335	58,0
S40	B 500B	2	8,0	150	28	0	335	
RR104	Sieť	Horná	8,0	150	20	0	335	200,3
S31	B 500B	2	8,0	150	28	0	335	
RR105	Sieť	Dolná	8,0	150	20	0	335	200,3
S31	B 500B	2	8,0	150	28	0	335	
RR106	Sieť	Dolná	8,0	150	20	0	335	113,6
S8	B 500B	2	8,0	150	28	0	335	
RR107	Sieť	Horná	8,0	150	20	0	335	113,7
S8	B 500B	2	8,0	150	28	0	335	
RR108	Sieť	Horná	8,0	150	20	0	335	69,8
S37	B 500B	2	8,0	150	28	0	335	
RR109	Sieť	Dolná	8,0	150	20	0	335	69,8
S37	B 500B	2	8,0	150	28	0	335	
RR110	Sieť	Dolná	8,0	150	20	0	335	5,6
S39	B 500B	2	8,0	150	28	0	335	
RR111	Sieť	Horná	8,0	150	20	0	335	5,6
S39	B 500B	2	8,0	150	28	0	335	
RR112	Sieť	Horná	8,0	150	20	0	335	10,8
S38	B 500B	2	8,0	150	28	0	335	
RR113	Sieť	Dolná	8,0	150	20	0	335	10,8
S38	B 500B	2	8,0	150	28	0	335	
RR114	Sieť	Dolná	8,0	150	20	0	335	250,4

Stavba: DETENČNÝ ÚSTAV HRONOVCE  
Investor: MINISTERSTVO ZDRAVOTNÍCTVA SR, Limbová 2, 837 52 Bratislava  
Stupeň: Tendrová projektová dokumentácia  
Objekt: SO 01 - DETENČNÝ ÚSTAV

**1 – Statický posudok**

Názov	Typ	Plocha	Priemer (dl) [mm]	Vzdialenosť vložiek (sl) [mm]	Krytie betónom (cl,cu) [mm]	Odsadenie [mm]	Plocha výstuže [mm <sup>2</sup> /m]	Celková tiaž [kg]
Plošné prvky	Materiál	Počet smerov	Priemer (dl) [mm]	Vzdialenosť vložiek (sl) [mm]	Krytie betónom (cl,cu) [mm]	Odsadenie [mm]	Plocha výstuže [mm <sup>2</sup> /m]	
S17	B 500B	2	8,0	150	28	0	335	
RR115	Sieť	Horná	8,0	150	20	0	335	250,4
S17	B 500B	2	8,0	150	28	0	335	
RR116	Sieť	Horná	8,0	150	20	0	335	10,8
S46	B 500B	2	8,0	150	28	0	335	
RR117	Sieť	Dolná	8,0	150	20	0	335	10,8
S46	B 500B	2	8,0	150	28	0	335	
RR118	Sieť	Dolná	8,0	150	20	0	335	69,8
S47	B 500B	2	8,0	150	28	0	335	
RR119	Sieť	Horná	8,0	150	20	0	335	69,8
S47	B 500B	2	8,0	150	28	0	335	
RR120	Sieť	Horná	8,0	150	20	0	335	9,1
S48	B 500B	2	8,0	150	28	0	335	
RR121	Sieť	Dolná	8,0	150	20	0	335	9,1
S48	B 500B	2	8,0	150	28	0	335	
RR122	Sieť	Dolná	8,0	150	20	0	335	58,7
S45	B 500B	2	8,0	150	28	0	335	
RR123	Sieť	Horná	8,0	150	20	0	335	58,7
S45	B 500B	2	8,0	150	28	0	335	
RR124	Sieť	Horná	8,0	150	20	0	335	19,9
S42	B 500B	2	8,0	150	28	0	335	
RR125	Sieť	Dolná	8,0	150	20	0	335	19,9
S42	B 500B	2	8,0	150	28	0	335	
RR126	Sieť	Dolná	8,0	150	20	0	335	69,8
S43	B 500B	2	8,0	150	28	0	335	
RR127	Sieť	Horná	8,0	150	20	0	335	69,8
S43	B 500B	2	8,0	150	28	0	335	
RR128	Sieť	Horná	8,0	150	20	0	335	9,1
S44	B 500B	2	8,0	150	28	0	335	
RR129	Sieť	Dolná	8,0	150	20	0	335	9,1
S44	B 500B	2	8,0	150	28	0	335	
RR130	Sieť	Dolná	8,0	150	20	0	335	26,6
S41	B 500B	2	8,0	150	28	0	335	
RR131	Sieť	Horná	8,0	150	20	0	335	26,6
S41	B 500B	2	8,0	150	28	0	335	
RR136	Sieť	Horná	8,0	150	20	0	335	102,5
S142	B 500B	2	8,0	150	28	0	335	
RR137	Sieť	Dolná	8,0	150	20	0	335	102,5
S142	B 500B	2	8,0	150	28	0	335	
RR138	Sieť	Dolná	8,0	150	20	0	335	73,7
S139	B 500B	2	8,0	150	28	0	335	

Stavba: DETENČNÝ ÚSTAV HRONOVCE  
Investor: MINISTERSTVO ZDRAVOTNÍCTVA SR, Limbová 2, 837 52 Bratislava  
Stupeň: Tendrová projektová dokumentácia  
Objekt: SO 01 - DETENČNÝ ÚSTAV

**1 – Statický posudok**

Názov	Typ	Plocha	Priemer (dl) [mm]	Vzdialenosť vložiek (sl) [mm]	Krytie betónom (cl,cu) [mm]	Odsadenie [mm]	Plocha výstuže [mm <sup>2</sup> /m]	Celková tiaž [kg]
Plošné prvky	Materiál	Počet smerov	Priemer (dl) [mm]	Vzdialenosť vložiek (sl) [mm]	Krytie betónom (cl,cu) [mm]	Odsadenie [mm]	Plocha výstuže [mm <sup>2</sup> /m]	
RR139	Sieť	Horná	8,0	150	20	0	335	73,7
S139	B 500B	2	8,0	150	28	0	335	
RR144	Sieť	Horná	8,0	150	20	0	335	102,5
S138	B 500B	2	8,0	150	28	0	335	
RR145	Sieť	Dolná	8,0	150	20	0	335	102,5
S138	B 500B	2	8,0	150	28	0	335	
RR146	Sieť	Dolná	8,0	150	20	0	335	163,9
S137	B 500B	2	8,0	150	28	0	335	
RR147	Sieť	Horná	8,0	150	20	0	335	163,9
S137	B 500B	2	8,0	150	28	0	335	
RR148	Sieť	Horná	8,0	150	20	0	335	167,0
S141	B 500B	2	8,0	150	28	0	335	
RR149	Sieť	Dolná	8,0	150	20	0	335	167,0
S141	B 500B	2	8,0	150	28	0	335	
RR150	Sieť	Dolná	8,0	150	20	0	335	24,9
S140	B 500B	2	8,0	150	28	0	335	
RR151	Sieť	Horná	8,0	150	20	0	335	24,9
S140	B 500B	2	8,0	150	28	0	335	
RR152	Sieť	Horná	8,0	150	20	0	335	85,6
S62	B 500B	2	8,0	150	28	0	335	
RR153	Sieť	Dolná	8,0	150	20	0	335	85,6
S62	B 500B	2	8,0	150	28	0	335	
RR154	Sieť	Dolná	8,0	150	20	0	335	97,0
S64	B 500B	2	8,0	150	28	0	335	
RR155	Sieť	Horná	8,0	150	20	0	335	97,0
S64	B 500B	2	8,0	150	28	0	335	
RR156	Sieť	Horná	8,0	150	20	0	335	97,0
S65	B 500B	2	8,0	150	28	0	335	
RR157	Sieť	Dolná	8,0	150	20	0	335	97,0
S65	B 500B	2	8,0	150	28	0	335	
RR158	Sieť	Dolná	8,0	150	20	0	335	85,6
S63	B 500B	2	8,0	150	28	0	335	
RR159	Sieť	Horná	8,0	150	20	0	335	85,6
S63	B 500B	2	8,0	150	28	0	335	
RR160	Sieť	Horná	8,0	150	20	0	335	10,1
S135	B 500B	2	8,0	150	28	0	335	
RR161	Sieť	Dolná	8,0	150	20	0	335	10,1
S135	B 500B	2	8,0	150	28	0	335	
RR162	Sieť	Dolná	8,0	150	20	0	335	14,2
S136	B 500B	2	8,0	150	28	0	335	
RR163	Sieť	Horná	8,0	150	20	0	335	14,2

Stavba: DETENČNÝ ÚSTAV HRONOVCE  
Investor: MINISTERSTVO ZDRAVOTNÍCTVA SR, Limbová 2, 837 52 Bratislava  
Stupeň: Tendrová projektová dokumentácia  
Objekt: SO 01 - DETENČNÝ ÚSTAV

### 1 – Statický posudok

Názov	Typ	Plocha	Priemer (dl) [mm]	Vzdialenosť vložiek (sl) [mm]	Krytie betónom (cl,cu) [mm]	Odsadenie [mm]	Plocha výstuže [mm <sup>2</sup> /m]	Celková tiaž [kg]
Plošné prvky	Materiál	Počet smerov	Priemer (dl) [mm]	Vzdialenosť vložiek (sl) [mm]	Krytie betónom (cl,cu) [mm]	Odsadenie [mm]	Plocha výstuže [mm <sup>2</sup> /m]	
S136	B 500B	2	8,0	150	28	0	335	
RR164	Sieť	Horná	8,0	150	20	0	335	11,9
S134	B 500B	2	8,0	150	28	0	335	
RR165	Sieť	Dolná	8,0	150	20	0	335	11,9
S134	B 500B	2	8,0	150	28	0	335	
RR166	Sieť	Dolná	8,0	150	20	0	335	10,8
S133	B 500B	2	8,0	150	28	0	335	
RR167	Sieť	Horná	8,0	150	20	0	335	10,8
S133	B 500B	2	8,0	150	28	0	335	

### Výstuž 2D-dosky

Názov	Typ	Plocha	Priemer (dl) [mm]	Vzdialenosť vložiek (sl) [mm]	Krytie betónom (cl,cu) [mm]	Odsadenie [mm]	Plocha výstuže [mm <sup>2</sup> /m]	Celková tiaž [kg]
Plošné prvky	Materiál	Počet smerov	Priemer (dl) [mm]	Vzdialenosť vložiek (sl) [mm]	Krytie betónom (cl,cu) [mm]	Odsadenie [mm]	Plocha výstuže [mm <sup>2</sup> /m]	
RR1	Vložky	Dolná	12,0	200	30	0	565	7014,9
S151	B 500B	2	12,0	200	42	0	565	
RR2	Vložky	Horná	12,0	200	20	0	565	2017,4
S155	B 500B	2	12,0	200	32	0	565	
RR3	Vložky	Dolná	12,0	200	20	0	565	2017,4
S155	B 500B	2	12,0	200	32	0	565	
RR4	Vložky	Horná	12,0	200	20	0	565	65,4
S150	B 500B	2	12,0	200	32	0	565	
RR5	Vložky	Dolná	12,0	200	20	0	565	65,4
S150	B 500B	2	12,0	200	32	0	565	
RR6	Vložky	Horná	12,0	200	20	0	565	6402,5
S152	B 500B	2	12,0	200	32	0	565	
RR7	Vložky	Dolná	12,0	200	20	0	565	6402,5
S152	B 500B	2	12,0	200	32	0	565	
RR8	Vložky	Horná	12,0	200	20	0	565	8911,0
S154	B 500B	2	12,0	200	32	0	565	
RR9	Vložky	Dolná	12,0	200	20	0	565	8911,0
S154	B 500B	2	12,0	200	32	0	565	
RR168	Vložky	Horná	12,0	200	20	0	565	7014,9
S151	B 500B	2	12,0	200	32	0	565	

## **Záver :**

Na základe vykonanej statickej analýzy je možné konštatovať, že nosná konštrukcia SO 01 – Objekt DETENČNÝ ÚSTAV HRONOVCE vyhovuje.

Sústava vykazuje dostatočný stupeň celkovej priestorovej, ako aj lokálnej stability nosných prvkov a spĺňa všetky kritéria posúdenia podľa príslušných platných technických noriem pre navrhovanie a posudzovanie nosných konštrukcií stavieb.

**Tendrová dokumentácia slúži pre výber zhotoviteľa a neslúži na realizáciu stavby!!!**

**Jednotlivé položky vo výkaze výmer a rozpočte sa môžu líšiť po dopracovaní realizačného projektu!!**

V Michalovciach 04/2019

Ing. Hassan AL HUSSEIN, PhD.  
Autorizovaný stavebný inžinier- statik