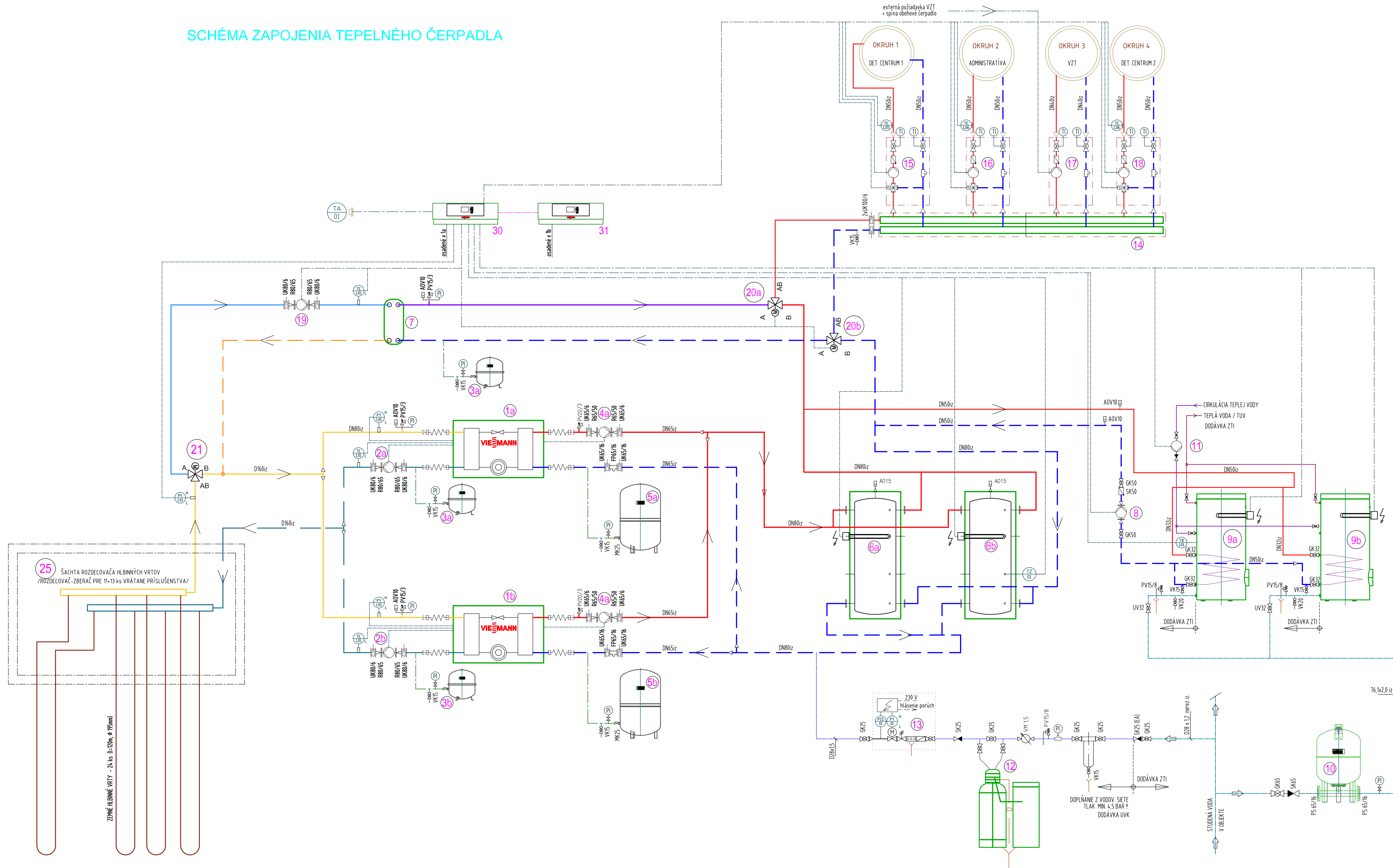


# SCHÉMA ZAPOJENIA TEPELNÉHO ČERPADLA



OZNAČ.	ZARIADENIE
1a	TEPELNÉ ČERPADLO ZEM/VODA VISSMANN Vitocal 300-G Pro, Typ BW 302 DS090 VÝKONU 81,2kW pri 80/40, S REGULÁCIOU VISSMANN VITOTRONIC SPS - MASTER
1b	TEPELNÉ ČERPADLO ZEM/VODA VISSMANN Vitocal 300-G Pro, Typ BW 302 DS090 VÝKONU 81,2kW pri 80/40, S REGULÁCIOU VISSMANN VITOTRONIC SPS - SLAVE
2a,b	OBĚHOVÉ ČERPADLO PRIMÁRNEJ ČÁSTI Wilo Stratos 65/1-12 230V /50 Hz, Pn6/10, P1Imax.1 0,8 kW, IP 44
3a,b	EXPANZNÁ NÁDOBA S MEMBRÁNOU PRE PRIMÁR TČ, OBJEM 80l (NAPR. REFLEX S 80/10)
4a,b	OBĚHOVÉ ČERPADLO SEKUNDRÁRNEJ ČÁSTI Wilo Stratos 50/1-12 230V /50 Hz, Pn6/10, P1Imax.1 0,31 kW, IP 44
5a,b	EXPANZNÁ NÁDOBA S MEMBRÁNOU PRE SEKUNDÁR TČ, OBJEM 200 l (NAPR. REFLEX N 200/6)
6a,b	VERTIKÁLNY AKUMULAČNÝ ZÁSOBNÍK VYKUROVAČEJ VODY- VISSMANN OBJEM 1500 l
7	ODDELOVACÍ VÝMENNÍK PRE FREE COOLING VISSMANN BW 302 CS140 VÝKON 96 kW, 45,5m3/h, dP 14/16 kPa - F1/F4 - DN65/
8	NABÍJACIE ČERPADLO TUV GRUNDFOS MAGNA1 40-80
9a,b	VERTIKÁLNY AKUMULAČNÝ ZÁSOBNÍK TEPEJ VODY-VISSMANN VITOCCELL 100-V TYP CVA, OBJEM 950l
10	EXPANZNÁ NÁDOBA S VAKOM PRE PITNÚ VODU REFLEX REFIX DT5 200, DN65/PN10
11	CIRKULAČNÉ ČERPADLO TUV (rieši diel ZTI)
12	ÚPRAVŇA VODY VISSMANN AQUASET 500-N
13	DOPLŇOVACIE ZARIADENIE REFLEX FILCONTROL PLUS COMPACT
14	ROZDELOVAČ MEIBES VICTAULIC DN150/168,3 PRE 4 VYKUROVACIE OKRUHY (MODUL 2x2) VRÁTANE IZOLÁCIE A PODPERNEJ KONSTRUKCIE
15	ČERPADLOVÁ SKUPINA PRE OKRUH 1 MEIBES FL-MK DN50 S 3-CESTNÝM ZMIEŠAVAČOM S OBEHOVÝM ČERPADLOM WILLO STRATOS 50/1-B (E.66548.12W1)
16	ČERPADLOVÁ SKUPINA PRE OKRUH 1 MEIBES FL-MK DN50 S 3-CESTNÝM ZMIEŠAČOM S OBEHOVÝM ČERPADLOM WILLO STRATOS 50/1-B (E.66548.12W1)
17	ČERPADLOVÁ SKUPINA PRE OKRUH 3 MEIBES FL-UK BEZ ZMIEŠAČA S OBEHOVÝM ČERPADLOM GRUNDFOS MAGNA3 40-120F (E.66537.21)
18	ČERPADLOVÁ SKUPINA PRE OKRUH 1 MEIBES FL-MK DN50 S 3-CESTNÝM ZMIEŠAČOM S OBEHOVÝM ČERPADLOM WILLO STRATOS 50/1-B (E.66548.12W1)
19	OBĚHOVÉ ČERPADLO PRIMÁRNEJ ČÁSTI PRE CHLADENIE Wilo Stratos 65/1-12 230V /50 Hz, Pn6/10, P1Imax.1 0,8 kW, IP 44
20a,b	PREPÍNAČÍ VENTIL UK/CHLADENIA VISSMANN DN 65/PN6 (obj.č. 7459 385) S POHONOM BELIMO NV24A-TPC (24 V DC/AC, 1000 N)
21	TROJCESTNÝ VENTIL S PRÍRUBOVÝM PŘIPOJENÍM UK/CHLADENIA SIEMENS DN 100/PN10 (obj.č.VXF32.100-160) S POHONOM SIEMENS
25	PREFABRIKOVANÁ ŠACHTA ROZDELOVAČA HLBNÝCH VRTOV - REHAU
30	REGULÁCIA VISSMANN VITOTRONIC SPS - MASTER (OSADENÉ V PANELE TC 1a)
31	REGULÁCIA VISSMANN VITOTRONIC SPS - SLAVE (OSADENÉ V PANELE TC 1b)

- GK25 GULOVÝ KÖHÜT, DN 25
- SK15 SPÄTNÁ KLAPKA DN 15
- F15 FILTER ZÁVITOVÝ DN 15
- PRÍVOD ROZVODNÉ OCELOVÉ POTRUBIE POTRUBIE STROJOVNE / SEKUNDÁR / VYKUROVACIA VODA S TEPLÝM SPÁDOM 45/35°C
- SPIAČKA VYKUROVACIA VODA S TEPLÝM SPÁDOM 45/35°C
- KVALINA PRIMÁRNE ROZVODY SOLANKY PRE VYKUROVANIE, RESP. CHLADENIE PLYN
- PE-RC PLASTOVÉ ROZVODY ZEMNÝCH SOND A PŘIPOJNÝCH VEDENÍ
- STUDENÁ PITNÁ VODA 10 °C, DOPLŇNIE SYSTÉMU UK
- EXPANZNÉ POTRUBIE

Tendrová dokumentácia slúži pre výber zhotoviteľa a neslúži na realizáciu stavby!!!  
 Jednotlivé položky vo výkaze výmer a rozpočte sa môžu líšiť po dopracovaní realizáčného projektu!!!

± 0,000 = 130,200 m.n.m			
AUTOR: Ing. Ján Ivanko	VYPRACOVAL: Ing. Štefan Takáč	ZODPOVEDNÝ PROJEKTANT: Ing. Ján Ivanko	
STAVBA: Duklianska 7 MICHALOVCE 071 01		MIESTO STAVBY: Obec Hronovce, k.u. Domaša	
<b>DETENČNÝ ÚSTAV HRONOVCE</b>			
INVESTOR: MINISTERSTVO ZDRAVOTNÍCTVA SR	FORMÁT: A4	STUPEŇ: Tend. dokumentácia	DÁTUM: 04/2019
OBJEKT: Limbová 2, 837 52 Bratislava	DIEL: UVK		
NÁZOV: SCHÉMA ZAPOJENIA TEPELNÉHO ČERPADLA	MIERKA: -	P. č.:	UVK7