

ZMLUVA O DIELO

Č. 151/2020

uzatvorená podľa § 536 a nasledujúcich ustanovení zákona číslo 513/1991 Zb. Obchodného zákonníka v znení neskorších predpisov a v súlade s ustanoveniami zákona č. 343/2015 Z.z. o verejnom obstarávaní a o zmene a doplnení niektorých zákonov v znení neskorších predpisov

Zmluvné strany

Objednávateľ:

Ministerstvo zdravotníctva Slovenskej republiky

sídlo: Limbová č. 2, 837 52 Bratislava

IČO: 00165565

IČ DPH: SK 2020830141

Bankové spojenie: Štátna pokladnica

IBAN: [REDAKOVANÉ]

Email: [REDAKOVANÉ]

konajúca prostredníctvom: Ing. Peter Pellegrini – predseda vlády Slovenskej republiky
poverený riadením Ministerstva zdravotníctva Slovenskej republiky

(ďalej aj len ako „Objednávateľ“)

a

Zhotoviteľ:

STRABAG Pozemné a inžinierske stavebníctvo s. r. o.

so sídlom: Mlynské nivy 61/A, 820 15 Bratislava

IČO: 31 355 161

IČ DPH: SK2020379691

IBAN: [REDAKOVANÉ]

zapísaná v Obchodnom registri Okresného súdu Bratislava I, oddiel Sro, vložka číslo 5475/B

Email: [REDAKOVANÉ]

konajúca prostredníctvom: Ing. Martin Volčko – prokurista
Ing. Marek Ščury – prokurista

(ďalej aj len ako „Zhotoviteľ“)

Objednávateľ a Zhotoviteľ (ďalej aj len ako „Zmluvné strany“), uzatvárajú p o ob oznámení sa s obsahom v zájomných pr áv a povinností v súlade s § 5 36, nasledujúcimi a s úvisiacimi ustanoveniami zákona č. 513/1991 Zb. Obchodného zákonníka v znení neskorších predpisov (ďalej len ako „ Obchodný z ákonník“) a v súlade s ustanoveniami zákona č. 343/2015 Z.z. o verejnom obstarávaní a o zmene a doplnení niektorých zákonov v znení neskorších predpisov (ďalej len ako „Zákon o verejnom ob starávaní“) túto zmluvu o Dielo (ďalej aj len ako „Zmluva“ alebo „ táto Zmluva“):

Článok I.

Predmet Zmluvy a miesto plnenia

1.1 Zhotoviteľ sa zaväzuje vykonať pre Objednávateľa na stavbe „**Detenčný ústav Hronovce**“ (ďalej aj len ako „**Stavba**“) toto Dielo (ďalej aj len ako „**Dielo**“):

všetky práce a dodávky v rozsahu podľa cenovej špecifikácie prác a dodávok Zhotoviteľa (rozpočet) , ktorý tvorí neoddeliteľnú súčasť tejto Zmluvy (Prílohy č. 1), a na základe:

1.1.1 projektovej dokumentácie (ďalej aj len ako „**Projektová dokumentácia**“),

1.2 Pod pojmom Projektová dokumentácia sa rozumie:

1.2.1 projektová dokumentácia vyhotovená spoločnosťou SYTELI, s .r.o., z ktorej b ol vý kaz výmer podkladom na vypracovanie rozpočtu (Prílohy č. 1),

Rozpočet (Príloha č. 1) vypracovaný v zmysle projektovej dokumentácie stavby – Výkazu výmer je záväzným podkladom pre stanovenie ceny Diela a obsah rozpočtu a projektovej dokumentácie je určujúci pre stanovenie rozsahu predmetu tejto Zmluvy. V prípade navyšiac prác oproti predmetu Zmluvy vykonaných Zhotoviteľom resp. v prípade menej prác ako zníženia rozsahu predmetu Zmluvy, sa použijú jednotkové ceny v rozpočte uvedené, resp. tak ako Zmluva ukladá v bode 3. 4.. Prípadne nepochybné výkazy výmer s výkresmi, s právami a pod. projektovej dokumentácie alebo nepochybné projektovej dokumentácie stavby s príslušnými platnými všeobecne záväznými právnymi predpismi a technickými normami Slovenskej republiky budú riešené ako navyšiac práce, resp. menej práce.

1.3 Podmienky a požiadavky na vykonanie Diela:

- 1.3.1 vyššie uvedené práce a dodávky budú realizované vrátane dodania všetkých potrebných materiálov, zariadení, sprevádzkovania a zrealizovania súvisiacich činností, tiež vrátane všetkých nutných detailov Diela podľa tejto Zmluvy. Zhotoviteľ sa bude zúčastňovať všetkých koordinačných schôdzok a kontrolných dní. Zhotoviteľ tiež bude postupne počas realizácie Diela zabezpečovať (vyhotovovať) a odovzdávať Objednávateľovi čiastkové projekčné úpravy riešenia návrhov detailov a častí projektu skutočného vyhotovenia stavby pre príslušné práce a dodávky, ktorý bude písomne odsúhlasovať pred zahájením príslušných prác a dodávok Objednávateľ. Na výzvu Zhotoviteľa sa Objednávateľ, resp. jeho zástupca bude aktívne zúčastňovať odsúhlasovania týchto čiastkových projekčných úprav riešení a častí pre vypracovanie projektu skutočného vyhotovenia stavby,
 - 1.3.2 realizácia prác a dodávok predstavujúcich Dielo bude prebiehať podľa časového harmonogramu,
 - 1.3.3 predmetom je taktiež poskytnutie súčinnosti a nevyhnutná spolupráca s Objednávateľom u tých prác a dodávok, ktoré Objednávateľ zabezpečil alebo zabezpečí samostatne a ktoré nie sú predmetom tejto Zmluvy a nie sú zahrnuté v cene Diela, poskytnutie súčinnosti a nevyhnutná spolupráca s Objednávateľom potrebné k dosiahnutiu vydania rozhodnutia, povolenia zmeny stavby pred dokončením a právoplatného kolaudačného rozhodnutia,
 - 1.3.4 na Stavenisku musia byť rešpektované potrebné priestorové a výškové koordinácie jednotlivých inžinierskych sietí a všetkých vonkajších objektov, vrátane požiarnych upchávok a ďalších opatrení súvisiacich s požiarnou ochranou objektu vrátane stavebných pripomocí a zabezpečenia priestorovej koordinácie k otvoreným prvkom, pomocným a podporným oceľovým konštrukciám a príslušných povrchových úprav týchto prvkov a konštrukcií súvisiacich s predmetom tejto Zmluvy, zabezpečenia všetkých potrebných prierezov, ukotvení, drážok a otvorov a ich prevedenie spôsobom odsúhlaseným statikom, zabezpečenia zariadení a mechanizácie vhodných pre realizáciu prác a dodávok, realizácia súvisiacich ze mných prác vrátane výkopov a búracích prác, základy vhodným materiálom, dovoz vhodného materiálu, zabezpečenie vyhovujúceho hutnenia všetkých vrstiev a rovinnosti všetkých Zhotoviteľom realizovaných konštrukcií, zabezpečenia zariadení a mechanizácie pre realizáciu prác a dodávok podľa Zmluvy.
- 1.4 Zhotoviteľ sa zaväzuje vykonať Dielo vo vlastnom mene a na vlastnú zodpovednosť, pri dodržaní kvalitatívnych a technických podmienok stanovených touto Zmluvou a oprávnených pokynov Objednávateľa. Pokiaľ Zhotoviteľ poverí vykonaním Diela inú osobu, má zodpovednosť, akoby Dielo vykonal sám.
 - 1.5 Predmetom Zmluvy je i vypracovanie dielenskej dokumentácie a dokumentácie všetkých nevyhnutných detailov.
 - 1.6 Zhotoviteľ vyhlasuje, že je oprávnený a odborne spôsobilý vykonávať Dielo v zmysle tejto Zmluvy.
 - 1.7 Zhotoviteľ znáša nebezpečenstvo škody na zhotovovanej veci až do dňa riadneho odovzdania Diela Zhotoviteľom a prevzatia Diela Objednávateľom podľa čl. VII. tejto Zmluvy.
 - 1.8 Objednávateľ sa zaväzuje za riadne, v súlade s realizačným projektom a touto Zmluvou, vykonané Dielo zaplatiť Zhotoviteľovi dohodnutú cenu.
 - 1.9 Zhotoviteľ prehlasuje, že berie na vedomie, že Objednávateľ je osobou podľa § 7, písm. 1 ods. a) ZVO. Voľba osoby Zhotoviteľa, ako i obsah tejto Zmluvy má pôvod vo výsledku verejného obstarávania realizovaného podľa Zákona o verejnom obstarávaní.
 - 1.10 Zhotoviteľ, v nadväznosti na predchádzajúci odsek tohto článku Zmluvy prehlasuje, že má záujem, za podmienok špecifikovaných v Zmluve, zhotoviť pre Objednávateľa Dielo podľa tejto Zmluvy. Zhotoviteľ si pred podpisom Zmluvy obhliadol miesto kde má byť Dielo realizované, zbral do úvahy rozsah potrebných materiálov, prác a služieb potrebných na vykonanie Diela (materiály, transport, energia, náklady

na zariadenia a stroje, údržba prístupových ciest, náklady na odstránenie odpadov, náklady na zamestnancov a špecialistov ako aj ostatné náklady súvisiace s realizáciou Diela).

- 1.11 Zhotoviteľ je podnikateľský subjekt, ktorého predmetom podnikania je stavebná činnosť a je oprávnený uzavrieť túto Zmluvu. Zhotoviteľ vyhlasuje, že je spoločnosťou odborne spôsobilou na vykonanie Diela v zmysle príslušných platných všeobecne záväzných právnych predpisov a technických noriem Slovenskej republiky a Európskej únie. Zhotoviteľ je povinný dodržiavať všetky príslušné platné všeobecne záväzné právne predpisy a technické normy Slovenskej republiky a/alebo Európskej únie vzťahujúce sa na vykonanie Diela, a to najmä, nie však výlučne, zákon č. 50/1976 Zb. o územnom plánovaní a stavebnom poriadku (stavebný zákon) v znení neskorších predpisov. Zhotoviteľ potvrdzuje a zodpovedá za to, že Zhotoviteľ a rovnako všetci jeho subdodávatelia disponujú všetkými licenciami, povoleniami a živnostenskými oprávneniami potrebnými pre vykonávanie všetkých prác a dodávok v súlade s touto Zmluvou a počas celej realizácie Diela jednotlivými subdodávateľmi. V prípade ak Zhotoviteľ využíva pre realizáciu Diela subdodávateľov, bez ohľadu na to, či nimi preukazoval alebo nepreukazoval technickú spôsobilosť alebo odbornú spôsobilosť a finančné a ekonomické postavenie, zodpovedá Zhotoviteľ akoby Dielo vykonal sám.
- 1.12 Na Dielo podľa tejto Zmluvy plynule nadväzuje dodávka a montáž technologického vybavenia Stavby, pričom jej časť sa môže prelínať už s realizáciou Diela. Zhotoviteľ sa zaväzuje postupovať tak, aby dodávka a montáž technologického vybavenia Stavby mohla prebiehať súčasne s realizáciou Diela, v rozsahu, v akom to možno od neho spravodlivo požadovať a zaväzuje sa aktívne podieľať na koordinácii činností podľa tejto Zmluvy a činností súvisiacich s dodávkou a montážou technologického vybavenia Stavby.
- 1.13 Dielo bude realizované na nehnuteľnostiach v správe Objednávateľa, v katastrálnom území v extraviláne a intraviláne obce Hronovce v katastrálnych územiach Domaša a Čajakovo, na parcelách podľa projektovej dokumentácie stavby (ďalej aj len ako „**Stavenisko**“). Objednávateľ sa zaväzuje odovzdať Zhotoviteľovi Stavenisko najmä s potvrdeniami o existencii inžinierskych sietí, ich geodetické zameranie a určiť miesta napojenia na média (voda, elektr., a i.). Hranice Staveniska (a iné priestory Stavby kde sa budú vykonávať práce a dodávky podľa tejto Zmluvy) budú špecifikované v zápise o odovzdaní a prevzatí Staveniska. Objednávateľ sa zaväzuje riadne a včas zabezpečiť všetky povolenia a rozhodnutia potrebné na realizáciu Diela.
- 1.14 Zhotoviteľ sa zaväzuje časť Diela uskutočniť priamo sám, alebo ako člen skupiny dodávateľov, a to z dôvodu zodpovednosti za koordináciu technologických postupov pri realizácii Diela, čo v konečnom dôsledku má značný vplyv na konečnú kvalitu Diela. Za takúto časť Diela sa považujú stavebné práce súvisiace s licenciami v zmysle podmienky účasti uvedenej v časti A.2 Súťažných podkladov, Technická alebo odborná spôsobilosť.

Článok II. Čas plnenia

- 2.1 Zhotoviteľ sa zaväzuje vykonať Dielo v termínoch a medzitermínoch (míľniky) podľa časového harmonogramu za dodržania nasledovných termínov:

prevzatie Staveniska a zahájenie prác: do 14 dní od účinnosti tejto Zmluvy

protokolárne odovzdanie Diela v zmysle čl. VII. tejto Zmluvy: do konca 20 mesiaca od odovzdania staveniska

prícom práce a dodávky, časti Diela budú realizované v nasledovných a neskorších termínoch, ktorých nedodržanie z dôvodov na strane Zhotoviteľa, má za následok vznik práva Objednávateľa na zmluvnú pokutu podľa bodu 5.1 Zmluvy:

p.č.	Definícia dodávok a prác	Termín realizácie/ ukončenia dodávok a prác vyjadrený ako časová vzdialenosť od účinnosti Zmluvy
1.	Prevzatie Staveniska	14. dní

2.	Začatie zemných prác	14
3.	Ukončenie dodávok a prác súvisiacich so zakladaním Stavby	118
4.	Ukončenie prác a dodávok nosných konštrukcií	300
5.	Ukončenie prác a dodávok zvislých, vodorovných a šikmých nosných konštrukcií Stavby, vrátane konštrukcie strechy	375
6.	Ukončenie dodávok a prác na uzavretí obvodového plášťa Stavby, vrátane výplne otvorov (okná a vonkajšie dvere)	535
7.	Ukončenie dodávok a prác na vonkajších a vnútorných omietkach (so zabudovanými médiami)	595
8.	Ukončenie Diela (ukončenie dodávok a prác)	20 mesiacov

Termíny uvedené v Zmluve a časovom harmonograme sú podmienené najmä riadnym a včasným plnením povinností Objednávateľa podľa Zmluvy alebo zásahom vyššej moci.

Za zásah vyššej moci sa považujú okolnosti takého charakteru a rozsahu, ktoré nastali po uzatvorení Zmluvy, a ktoré ani jedna zo Zmluvných strán nemohla predvídať alebo jej zabrániť (napr. vojna, štrajk, nepriaznivé klimatické podmienky, p rekážka v priestore Staveniska, ktorá bráni uvažovanému postupu prác na Dielu (napr. archeologický prieskum, dodatočné zistenie iného charakteru nehnuteľnosti, Staveniska, vrátane pod povrchom, čo nebolo zistené). Zmluvné strany sú povinné navzájom sa informovať o začiatku a konci pôsobenia vyššej moci.

Omeškanie Objednávateľa s plnením jeho povinností podľa Zmluvy alebo existencia okolností majúcej povahu vyššej moci spôsobuje predĺženie termínov uvedených v Zmluve a časovom harmonograme o dobu zodpovedajúcu trvaniu omeškania Objednávateľa alebo týchto okolností a odstraňovania ich následkov.

- 2.2 V prípade ak dôjde k vydaniu stavebného povolenia na realizáciu Diela až po účinnosti tejto Zmluvy, Zhotoviteľ sa zaväzuje vykonať Dielo v termínoch a medzitermínoch (míľniky) tak, že termíny uvedené v tejto Zmluve a časovom harmonograme sa začnú počítať odo dňa odovzdania právoplatného stavebného povolenia Zhotoviteľovi (nie od účinnosti Zmluvy). Odovzdanie právoplatného stavebného povolenia musí byť písomne potvrdené zodpovednou osobou Zhotoviteľa.

Článok III.

Cena Diela, spôsob fakturácie a platobné podmienky

- 3.1 Cena za Dielo, ktoré je podľa čl. I. predmetom tejto Zmluvy, predstavuje čiastku **17 678 615,87,- € bez DPH** (slovom: sedemdesiatštyri milióny šesťstošesťdesiatosem tisíc šesťsto päťdesiat sedem eur a osemdesiat sedem centov) (ďalej aj len ako „**cena Diela**“). DPH bude pripočítaná a účtovaná k cene Diela v zmysle platných právnych predpisov. Zmluvné strany sa dohodli, že cena Diela je určená na základe rozpočtu (Príloha č. 1). V prípade, ak rozsah skutočne dodaných prác a dodávok Zhotoviteľom Objednávateľovi bude menší ako obsah predpokladaný touto Zmluvou (menej práce), cena Diela bude nižšia ako suma uvedená v tomto odseku 3.1 tohto článku Zmluvy. V prípade, ak rozsah skutočne dodaných prác a dodávok Zhotoviteľom Objednávateľovi bude väčší ako obsah predpokladaný touto Zmluvou (viac práce), cena Diela bude vyššia ako suma uvedená v tomto odseku 3.1 tohto článku Zmluvy.

- 3.2 V cene Diela sú zahrnuté všetky náklady na zhotovenie Diela t. j. najmä, no nielen dopravné náklady, skladné, atesty, revízie správy, doklady k odpadom, vytýčenie, zábery, rozkopávky, návody na obsluhu, vrátane všetkých ďalších nákladov, ktoré sú potrebné na kompletnú realizáciu všetkých prác a dodávok, ktoré sú predmetom tejto Zmluvy
- 3.3 Zhotoviteľ prehlasuje, že rozpočet (Príloha č. 1) bol vypracovaný na základe výkazu výmer z Projektovej dokumentácie. Zhotoviteľ nemá nárok na navýšenie ceny Diela z dôvodu chybného ocenenia výkazu výmer.
- 3.4 Naviac práce (t. j. práce a dodávky nad stanovený rozsah Diela) resp. zmeny Diela, sa Zhotoviteľ zaväzuje pre Objednávateľa vykonať len na základe písomného dodatku k tejto Zmluve, podpísanom štatutárnymi orgánmi alebo oprávnenými zástupcami štatutárných orgánov, oboch Zmluvných strán, pričom predmetom takéhoto dodatku bude najmä cena, druh, rozsah a termíny plnenia naviac prác, resp. zmien Diela, a odpočet nerealizovaných prác a dodávok (menej práce). V prípade naviac prác, pri ktorých nie je možné stanoviť cenu na základe jednotkových cien podľa rozpočtu (Prílohy č. 1) tejto Zmluvy, bude cena týchto naviac prác určená dohodou Zmluvných strán a ak nedôjde k dohode bude spracovaná systémom CENKROS rok 2019. Fakturácia prípadných naviac prác je oznámená zmluvnými stranami.
- 3.5 Podkladom na vystavenie faktúry Zhotoviteľom je Súpis prác podľa bodu 3.11 Zmluvy.
- 3.6 Objednávateľ a Zhotoviteľ môžu na základe písomného dodatku znížiť rozsah Diela. Ak vzhľadom na zníženie rozsahu Diela je odôvodnená aj zmena termínu realizácie Diela uvedeného v tejto Zmluve alebo časovom harmonograme, dohodnú si Zmluvné strany pri znížení rozsahu Diela aj primeraný nový (kratší) termín.
- 3.7 Zmluvné strany sa dohodli, že Objednávateľ si zadrží 5% z ceny Diela bez DPH (ďalej aj len ako „**Zádržné**“). Zádržné slúži na zabezpečenie záväzku Zhotoviteľa na riadne a včasné plnenie predmetu Zmluvy.
- 3.8 Zmluvné strany sa dohodli, že Objednávateľ je oprávnený uspokojiť si jednostranným zápočtom zo Zádržného svoje nároky z vad Diela, nároky na uplatnenú zmluvnú pokutu, preukázanú náhradu škody, náklady Objednávateľa vzniknuté v dôsledku odstúpenia od Zmluvy, ako aj iné oprávnené a preukázané nároky vzniknuté Objednávateľovi v dôsledku porušenia povinností Zhotoviteľa stanovených mu v tejto Zmluve.
- 3.9 Zádržné bude vytvorené tak, že Objednávateľ z každej faktúry zadrží čiastku vo výške **5%** z fakturovanej sumy bez DPH.
- 3.10 Objednávateľ bude uhrádzať cenu Diela nasledovne:
3.10.1 čiastkovými faktúrami – daňovými dokladmi,
3.10.2 záverečnou faktúrou – daňovým dokladom.
- 3.11 Čiastkové faktúry budú Zhotoviteľom vystavované 1x mesačne najneskôr k 10. kalendárnemu dňu nasledujúceho mesiaca na základe Zhotoviteľom predložených a určeným zástupcom Objednávateľa odsúhlasených súpisov skutočne zrealizovaných prác a dodávok resp. zabudovaných materiálov (ďalej aj len ako „**Súpis prác**“). Zhotoviteľ je oprávnený po odsúhlasení Súpisu prác vystaviť čiastkovú faktúru. Objednávateľ uhradí čiastkovú faktúru zníženú o výšku zádržného podľa tejto Zmluvy (viď bod 3.9 tohto článku). Splatnosť čiastkových faktúr je **30 dní** odo dňa jej doručenia Objednávateľovi, pričom zaplatením sa rozumie odpísanie finančných prostriedkov z účtu Objednávateľa. Čiastkové faktúry bude Zhotoviteľ vystavovať postupne až do hodnoty **95%** z celkovej ceny Diela bez DPH, podľa čl. III. tejto Zmluvy. Zostávajúcich **5%** ceny Diela bez DPH bude vysporiadaných v záverečnej faktúre, po odovzdaní Diela Objednávateľovi. Zaplatenie vystavenej faktúry nemá za následok (neznamená) prevzatie časti Diela Objednávateľom.
- 3.12 Zhotoviteľ je povinný predložiť Objednávateľovi Súpis prác podľa bodu 3.11 tohto článku najneskôr v posledný deň príslušného kalendárneho mesiaca na kontrolu. Objednávateľ je povinný v súčinnosti so Zhotoviteľom do 5 kalendárných dní odo dňa jeho predloženia overiť a vykonať kontrolu a Súpis prác písomne odsúhlasiť. Zhotoviteľ na základe písomne odsúhlaseného Súpisu prác vystaví a doručí Objednávateľovi faktúru.
- 3.13 V prípade, že Zmluvné strany nebudú postupovať v súlade s bodom 3.11 a 3.12 tohto článku Zmluvy nemôže Zhotoviteľ vykonávať práce na Diele.
- 3.14 Faktúra bude obsahovať okrem náležitostí uvedených v § 71 ods. 2 zákona č. 222/2004 Z. z. o DPH aj tieto údaje:

- 3.14.1 označenie faktúry a jej číslo,
- 3.14.2 názov a adresu sídla Objednávateľa a Zhotoviteľa a adresu, na ktorú má byť faktúra zaslaná, IČ pre DPH a IČO Objednávateľa a Zhotoviteľa,
- 3.14.3 číslo zmluvy a označenie časti Diela,
- 3.14.4 označenie banky a číslo účtu na ktorý sa má platiť,
- 3.14.5 deň vystavenia a odoslania faktúry a lehotu jej splatnosti,
- 3.14.6 výšku fakturovanej čiastky,
- 3.14.7 náležitosti pre účely dane z pridanej hodnoty, najmä dátum daňovej povinnosti,
- 3.14.8 pečiatku a podpis vystavovateľa,
- 3.14.9 odpočet zádržného
- 3.14.10 odpočet skonta v prípade, že bola poskytnutá záloha
- 3.14.11 v prílohe: Súpis prác písomne odsúhlasený podľa bodu 3.11 a 3.12 Zmluvy.

V prípade, že faktúra nebude obsahovať náležitosti uvedené v bode 3.14.1 až 3.14.11 tohto článku Zmluvy alebo bude obsahovať nesprávne uvedené údaje, je Objednávateľ oprávnený vrátiť ju Zhotoviteľovi na prepracovanie alebo doplnenie s tým, že lehota splatnosti sa prerušuje a opätovne začne plynúť dňom doručenia takto opravenej alebo doplnenej faktúry.

- 3.15 Záverečná faktúra bude vystavená po odovzdaní a prevzatí Diela Objednávateľom, podľa čl. VII. tejto Zmluvy, a okrem náležitostí uvedených v bode 3.14 tohto článku Zmluvy bude obsahovať:

- 3.15.1 označenie: Záverečná faktúra,
- 3.15.2 vyúčtovanie celého rozsahu prác tvoriacich predmet Zmluvy podľa čl. I tejto Zmluvy vrátane navyiac prác a menej prác - na základe Súpisu prác písomne odsúhlasený podľa bodu 3.12 a 3.13 Zmluvy,
- 3.15.3 započítanie všetkých čiastkových faktúr a platieb Objednávateľa v priebehu výstavby,
- 3.15.4 vyúčtovanie zádržného,
- 3.15.5 vyúčtovanie všetkých zmluvných pokút v zmysle Zmluvy, ak o aj o právnených zá konných a zmluvných nárokov Objednávateľa na náhradu škody, ktoré si dovtedy Objednávateľ písomne uplatnil u Zhotoviteľa,
- 3.15.6 vyúčtovanie zľavy z ceny Diela (ak vznikne Objednávateľovi podľa zákona alebo tejto Zmluvy nárok na zľavu z ceny Diela a Objednávateľ si túto písomne uplatnil u Zhotoviteľa, je Zhotoviteľ povinný o túto zľavu znížiť záverečnú faktúru),
- 3.15.7 vyúčtovanie prípadných služieb a prác, ktoré Objednávateľ Zhotoviteľovi poskytol, resp. pre Zhotoviteľa vykonal na základe písomnej dohody Zmluvných strán počas realizácie Diela.

V prípade, že záverečná faktúra nebude obsahovať náležitosti uvedené v bodoch 3.14 a 3.15 tohto článku tejto Zmluvy alebo bude obsahovať nesprávne uvedené údaje, je Objednávateľ oprávnený vrátiť ju Zhotoviteľovi na prepracovanie alebo doplnenie s tým, že lehota splatnosti sa prerušuje a opätovne začne plynúť dňom doručenia takto opravenej alebo doplnenej faktúry.

- 3.16 Splatosť záverečnej faktúry je **30 dní** odo dňa jej doručenia Objednávateľovi, pričom zaplatením sa rozumie odpísanie finančných prostriedkov z účtu Objednávateľa.
- 3.17 Zmluvné strany sa dohodli, že Zádržné resp. jeho časť bude Zhotoviteľovi zaplatené (uvoľnené v prospech Zhotoviteľa), v prípade, že nebude Objednávateľom v súlade s touto Zmluvou použité, do 30 dní odo dňa doručenia písomnej žiadosti Zhotoviteľa Objednávateľovi (prílohou tejto žiadosti bude Preberací protokol vyhotovený podľa článku VII. tejto Zmluvy)
- 3.18 Zmluvné strany sa dohodli, že Zhotoviteľ môže navrhnúť Objednávateľovi nahradenie zádržného poskytnutím bankovej záruky. V prípade, ak po poskytnutí bankovej záruky bude vystavená platne, riadne, o právneným subjektom a bude kryť zádržné v plnej výške, nemôže Objednávateľ návrh Zhotoviteľa na nahradenie zádržného poskytnutím bankovej záruky bezdôvodne odmietnuť.
- 3.19 V prípade omeškania Objednávateľa so zaplatením faktúr má Zhotoviteľ právo prerušiť práce na Diele, o dobu prerušenia prác a predĺžujú termíny a medzitermíny (míľniky) uvedené v Zmluve a v časovom harmonograme.

Článok IV. Práva a povinnosti Zhotoviteľa a Objednávateľa

- 4.1 Objednávateľ sa zaväzuje odovzdať Zhotoviteľovi a Zhotoviteľ prevziať Stavenisko v termíne podľa časového harmonogramu. V prípade, že Zhotoviteľ neprevezme Stavenisko včas má Objednávateľ nárok na zaplatenie zmluvnej pokuty vo výške 500,- € (slovom: päťsto eur) za každý začatý deň omeškania.
- 4.2 Ak to bude možné, Zhotoviteľ, po vzájomnej písomnej dohode s Objednávateľom začne, prípadne ukončí realizáciu Diela predčasne.
- 4.3 Omeškanie sa Objednávateľa s odovzdaním Staveniska a podkladov potrebných k realizácii Diela podľa tejto Zmluvy sa považuje za porušenie povinností Objednávateľa, pričom termíny uvedené v Zmluve a časovom harmonograme sa automaticky predlžujú o čas omeškania Objednávateľa ale Zhotoviteľ nemôže z tohto dôvodu odstúpiť od tejto Zmluvy.
- 4.4 Zhotoviteľ je povinný dôkladne sa oboznámiť s Projektovou dokumentáciou a upozorniť na všetky odlišnosti, chyby vo výmerách, vady resp. iné nedostatky.
- 4.5 Zhotoviteľ je povinný Objednávateľovi bezodkladne po ich zistení, písomne upozorniť na prípadné odlišnosti, chyby vo výmerách, vady resp. iné nedostatky Projektovej dokumentácie, ktorú Objednávateľ zabezpečil, ktoré s vynaložením primeranej odbornej starostlivosti mal alebo mohol zistiť. Zhotoviteľ nenesie zodpovednosť ani za vady a nedostatky Diela vyplývajúce z odlišnosti, chýb vo výmerách, vadách resp. iných nedostatkoch Projektovej dokumentácie, na ktoré Objednávateľ písomne upozornil a Objednávateľ napriek tomu na použití takejto Projektovej dokumentácie trval alebo sa k upozorneniu nevyjadril.
- 4.6 Nesúlady, viacznačnosti a prípadné námietky Zhotoviteľa objasní Objednávateľ.
- 4.7 Skutočnosť, že Objednávateľ a Zhotoviteľ nedospejú k dohode na uzatvorení dodatku neoprávňuje Zhotoviteľa spomaliť, alebo odoprieť vykonávať Dielo podľa Zmluvy, pokiaľ je to možné.
- 4.8 Pred začatím realizácie Diela a v súvislosti s odovzdaním Staveniska resp. i počas realizácie Diela Zhotoviteľ vyhotoví záznam a fotografickú dokumentáciu o pôvodnom stave komunikácií, povrchu územia, základov na stavenisku, hraničných kameňov, odvodňovacích objektov, rozvodov, káblov, kanálov a ostatných inžinierskych sietí, ako aj okolitých stavieb, ktorý vždy odovzdá aj Objednávateľovi a stavebnému dozoru, na najbližšom kontrolnom dni, čo bude zaznamenaná v zápise z kontrolného dňa.
- 4.9 Zhotoviteľ je povinný pri realizácii Diela dodržiavať všetky podmienky stavebného povolenia ako aj všetkých vyjadrení a rozhodnutí orgánov štátnej správy a iných organizácií a bude znášať prípadné vzniknuté škody vyplývajúce z nerešpektovania požiadaviek a pokynov uvedených v predmetných vyjadreniach a/alebo rozhodnutiach.
- 4.10 Objednávateľ poverí alebo splnomocní konkrétnu osobu, alebo osoby na komunikáciu so Zhotoviteľom pre riešenie otázok technického charakteru. Ich mená písomne oznámi Zhotoviteľovi. Zhotoviteľ berie na vedomie, že takéto osoby nebudú oprávnené meniť zmluvné podmienky dojednané touto Zmluvou, resp., jej prípadnými dodatkami, tieto oprávnenia zostávajú na štatutároch Objednávateľa počas celej realizácie Diela a i po jeho ukončení.
- 4.11 Ak má Zmluvná strana pripomienky k obsahu a obsahom odávkam stanoveným v Projektovej dokumentácii, alebo k spôsobu ich vykonávania, musí tieto bez meškania písomne oznámiť druhej Zmluvnej strane.
- 4.12 S prihliadnutím na to, že Dielo sa bude realizovať v uzatvorenom areáli Objednávateľa, špecifického tímu, že sa v ňom poskytuje zdravotná starostlivosť, Zhotoviteľ predloží Objednávateľovi a bude aktualizovať zoznam pracovníkov, ktorí sa budú podieľať na realizácii Diela a zaväzuje sa, že uvedení pracovníci budú rešpektovať relevantné pokyny Objednávateľa, na ktoré je oprávnený. V prípade nerešpektovania pokynov Objednávateľa má Objednávateľ právo zakázať vstup konkrétnym pracovníkom Zhotoviteľa na Stavenisko a Zhotoviteľ je povinný tento zákaz rešpektovať.
- 4.13 Zhotoviteľ môže na Stavbe nasadiť, resp. poveriť vykonaním Diela podľa tejto Zmluvy len osoby, ktoré majú požadovanú kvalifikáciu a schopnosti, na vykonávané práce podľa dohodnutých podmienok a v primeranom čase.

- 4.14 Objednávateľ je oprávnený podať námietky proti osobám, ktoré preukázateľne nie sú dostatočne kvalifikované, zanedbávajú riadne plnenie svojich povinností, alebo nedodržiavajú platné predpisy alebo predpisy BOZP, ochrany pred požiarom a ochrany životného prostredia, a prikázať Zhotoviteľovi, aby takéto osoby vykázal zo Staveniska a nahradil ich novými. Zhotoviteľ je povinný tento pokyn zrealizovať.
- 4.15 Zhotoviteľ je povinný pred nástupom na realizáciu prác podľa tejto Zmluvy zabezpečiť pre svojich pracovníkov absolvovanie vstupných školení a testov z PO a BOZP a ochrany ŽP platných na území SR.
- 4.16 Zhotoviteľ v plnom rozsahu zodpovedá za požiarnu ochranu Diela a bezpečnosť pri práci a bezpečnosť technických zariadení pri realizácii stavebných prác v súlade s ustanoveniami vyhlášky MPSVR SR č. 147/2013 Z. z.
- 4.17 Zhotoviteľ sa zaväzuje, že jeho pracovníci budú nosiť ochranné pracovné pomôcky v súlade s predpismi BOZP a OPP. V prípade zistenia nedostatku na tomto úseku je Zhotoviteľ povinný uhradiť zmluvné pokuty za porušenie predpisov BOZP a OPP, a to vo výške stanovenej v tejto Zmluve, v súlade so sadzobníkom pokút za porušenie predpisov BOZP, OPP a OZP. V prípade zistenia nedostatku je Objednávateľ povinný bezodkladne Zhotoviteľa písomne upozorniť a následne uspokojiť si jednostranným zápočtom svoje nároky na zmluvnú pokutu z faktúry za mesiac, v ktorom bol zistený nedostatok podľa tohto článku Zmluvy, v opačnom prípade nárok na zmluvnú pokutu zaniká.
- 4.18 Objednávateľ má právo kedykoľvek v pracovnej dobe vyzvať pracovníkov Zhotoviteľa, prípadne jeho subdodávateľov nachádzajúcich sa na Stavenisku, prípadne v areáli Objednávateľa, na uskutočnenie skúšky na prítomnosť alkoholu alebo inej omamnej látky; v prípade pozitívneho výsledku resp. odmietnutia, má právo okamžite vypovedať a trvale zakázať vstup na Stavenisko dotknutej osobe. Okrem toho má Objednávateľ právo uplatniť si u Zhotoviteľa jednorazovú zmluvnú pokutu v súlade so sadzobníkom pokút za porušenie predpisov BOZP, OPP a OZP, a to za každý pozitívny výsledok skúšky, resp. odmietnutia podrobiť sa skúške.
- 4.19 Zhotoviteľ je povinný si viesť o prácach a dodávkach, ktoré vykonáva, stavebný denník. Stavebný denník musí viesť odo dňa začatia prác na Diele až do odstránenia prípadných väd a nedorobkov Diela po protokolárnom prevzatí a o dovozadí Diela a to v každý deň, keď sa realizovali akékoľvek práce alebo dodávky na Diele. Do stavebného denníka budú zapisované všetky činnosti a rozhodujúce skutočnosti potrebné pre vykonanie Diela, najmä údaje o časovom postupe prác a ich akosti, skutočný stav pracovníkov a pod. Stavebný denník musí byť osobám Objednávateľa denne prístupný, aby ho mohol pravidelne kontrolovať a podpisovať, pričom prvý prepis denných záznamov zo stavebného denníka zostáva Objednávateľovi, ktorý ho archivuje v sídle organizácie.
- 4.20 Zhotoviteľ je povinný sa zúčastniť, a bude informovať Objednávateľa o stave zhotovovania Diela, na pravidelných kontrolných dňoch, ktoré bude zvolávať Objednávateľ najmenej však raz za týždeň, na ktorých sa budú zúčastňovať zástupcovia Objednávateľa a zástupcovia Zhotoviteľa. Z kontrolných dní bude vykonávaný Zhotoviteľom zápis o dohodách Zmluvných strán, ktorý bude mať záväzný charakter z hľadiska termínov a obsahu prijatých opatrení a úloh.
- 4.21 Zhotoviteľ berie na vedomie, že počas zhotovovania Diela sa môžu v mieste zhotovovania Diela zdržiavať aj dodávateľia technologického vybavenia Stavby.
- 4.22 Výzvy Zhotoviteľa na spolupôsobenie Objednávateľa pri realizácii Diela bude Zhotoviteľ uplatňovať písomne, vopred, v predstihu najmenej 3 dni.
- 4.23 Zhotoviteľ má právo vyvodzovať nároky z titulu prekážok pri vykonávaní Diela len vtedy, keď zabraňujúce okolnosti bez zbytočného odkladu písomne oznámi Objednávateľovi.
- 4.24 Zhotoviteľom použité stavebné materiály, výrobky, konštrukcie a zariadenia musia mať také vlastnosti, aby pri bežnej údržbe spĺňali STN a právne predpisy.
- 4.25 Zhotoviteľ bude pri realizovaní Diela dodržiavať záväzné technické normy a ďalšie platné normy vzťahujúce sa na dodávku zmluvných prác a materiálov, platné na území SR. Zhotoviteľ použije pre Dielo len výrobky, ktoré majú také vlastnosti, aby pri bežnej údržbe Diela bola zaručená Zmluvou požadovaná mechanická pevnosť a stabilita, požiarne bezpečnosť, hygienické požiadavky, ochrana zdravia a životného prostredia, bezpečnosť, ochrana proti hluku, za čo Zhotoviteľ zodpovedá.

- 4.26 Zhotoviteľ môže, po súhlase Stavebného dozoru alebo zástupcu Objednávateľa, požadovať zmeny stavebných materiálov za iné materiály, len za podmienky, že kvalitatívne zodpovedajú materiálom obsiahnutým v realizačnom projekte. Použité materiály musia spĺňať požiadavky, uvedené v § 43 písm. f) Stavebného zákona č.50/1976 Zb. v znení neskorších predpisov, STN a iných nadväzných predpisov platných v Slovenskej republike.
- 4.27 Žiadne dodávky a práce alebo akákoľvek ich časť nesmú byť zakryté alebo zneprístupnené bez predchádzajúceho upovedomenia zástupcu Objednávateľa. Zhotoviteľ sa zaväzuje pozvať zástupcu Objednávateľa na kontrolu takýchto prác alebo ich časti, ktoré majú byť zakryté alebo budú zneprístupnené. Za týmto účelom musí Zhotoviteľ písomne upovedomiť zástupcu Objednávateľa. Takéto upovedomenie musí byť vo forme zápisu do stavebného denníka, uvedené minimálne 2 pracovné dni pred vykonaním zakrytia alebo zneprístupnenia. Objednávateľ nesmie dodávky a práce alebo akákoľvek ich časť ktoré budú zakryté alebo zneprístupnené bezdôvodne odmietnuť alebo oddialiť.
- 4.28 V prípade, že sa zástupca Objednávateľa na takúto kontrolu bez predchádzajúceho ospravedlnenia nedostaví alebo zástupca Objednávateľa oznámi, že uvedená kontrola nie je nevyhnutná, takéto oznámenie musí mať formu zápisu do stavebného denníka, môže Zhotoviteľ dodávky a práce alebo akákoľvek ich časť ktoré budú zakryté alebo zneprístupnené vykonať. Napriek tomu, Zhotoviteľ nesmie byť v tejto záležitosti zbavený zodpovednosti za prípadné nedostatky zakrytých prác alebo ich častí.
- 4.29 Ak bude Objednávateľ neskôr požadovať odkrytie a bude preukázané, že si Zhotoviteľ nesplnil svoje povinnosti podľa tejto Zmluvy, teda zakryté alebo zneprístupnené práce budú vykazovať vady, Zhotoviteľ je povinný uhradiť Objednávateľovi všetky náklady vzťahujúce sa k takémuto odkrytiu a odstráneniu väd. Právo na náhradu škody v plnom rozsahu tým ostáva nedotknuté. Ak sa zistí, že práce boli vykonané v súlade s ustanoveniami tejto Zmluvy, výdavky plynúce z odkrytia, vytvárania otvorov, navrátenia do pôvodného stavu a vylepšovania znáša Objednávateľ.
- 4.30 Objednávateľ je, v odôvodnených prípadoch, oprávnený dať Zhotoviteľovi pokyn na prerušenie prác na Diele na nevyhnutne potrebný čas, najdlhšie však na 60 dní súhrnne. Počas tohto prerušenia je Zhotoviteľ povinný chrániť, uchovávať a zabezpečiť Dielo pred akýmkoľvek chátraním, stratou alebo poškodením, na náklady Objednávateľa v zmysle vedľajších rozpočtových nákladov. Všetky termíny uvedené v Zmluve alebo časovom harmonograme sa automaticky predlžujú o dobu prerušenia prác a čas nevyhnutný na mobilizáciu a opätovné pokračovanie v prácach na Diele.
- 4.31 Objednávateľ môže kedykoľvek požiadať Zhotoviteľa, aby bezodkladne odvolal svojho subdodávateľa, v prípade, že tento preukázateľne neplní riadne svoje zmluvné alebo zákonné povinnosti a nevykoná nápravu po predchádzajúcom písomnom upozornení. Odvolaný subdodávateľ bude Zhotoviteľom bez zbytočného odkladu nahradený iným subdodávateľom. Oprávneným odvolaním subdodávateľa nebudú zmenené termíny dokončenia Diela, ani cena Diela. Všetky náklady spojené so zmenou v osobe subdodávateľa znáša Zhotoviteľ.
- 4.32 Ak Zhotoviteľ zistí pri vykonávaní Diela skryté prekážky miesta, kde sa má Dielo vykonať, a tieto prekážky znemožňujú vykonanie Diela dohodnutým spôsobom, je Zhotoviteľ povinný oznámiť to bez zbytočného odkladu Objednávateľovi.
- 4.33 Stavebný dozor alebo zástupca Objednávateľa, sú oprávnení dať pracovníkom Zhotoviteľa príkaz prerušiť prácu, ak zodpovedný pracovník Zhotoviteľa nie je dosiahnuteľný a ak je ohrozená bezpečnosť uskutočňovaného Diela, život alebo zdravie pracujúcich na Diele, Dielo nie je vykonávané v požadovanej kvalite alebo hrozia iné vážne škody.
- 4.34 Zhotoviteľ prehlasuje, že uzatvorí poistnú zmluvu o poistení zo zodpovednosti za škodu podnikateľa alebo o poistení profesijnej zodpovednosti za škodu spôsobenú pri výkone činnosti (stavebno-montážne, resp. iné obdobné a relevantné poistenie alebo poistenia) vo výške minimálne **3 500 000,-** EUR (slovom: trimiliónpäťstotisíc eur). Prehlasuje, že predmetným poistením bude kryté aj poistenie majetku, poistenie zo zodpovednosti za škodu spôsobenú na majetku a zdraví tretích osôb (vrátane k rižovej zodpovednosti), v súvislosti s jeho činnosťou a prevádzkou. Tieto poistenia sa Zhotoviteľ zaväzuje udržiavať v platnosti po celý čas zhotovovania Diela podľa tejto Zmluvy. Zhotoviteľ berie na vedomie, že jemu vzniknutú škodu na jeho poistenom majetku spôsobenú krádežou, stratou, zničením v súvislosti s realizovaným Dielom, škodu spôsobenú Zhotoviteľom na existujúcom majetku Objednávateľa, ako aj škodu spôsobenú Zhotoviteľom na majetku Objednávateľa alebo tretej osoby, ktorú Zhotoviteľ spôsobí na majetku a zdraví v súvislosti so svojou činnosťou na Diele a prevádzkou, znáša v plnom rozsahu. Zhotoviteľ je povinný existenciu poistenia

v dojednanom rozsahu preukázať do 14 dní po nadobudnutí účinnosti Zmluvy a vždy na p ožiadanie Objednávateľa.

- 4.35 Zhotoviteľ zodpovedá za všetky škody na Diele, zariadeniach a pozemkoch (aj nad rámec Staveniska), a ko aj vzniknutých tretím osobám a na veciach pri realizácii prác, ktoré vykonáva Zhotoviteľ, bez ohľadu na to či tieto boli vykonávané jeho zamestnancami alebo ním poverenými tretími osobami alebo subdodávateľmi. Zhotoviteľ sa zaväzuje, že akúkoľvek ním spôsobenú, alebo zapríčinenú škodu pri realizácii Diela odstráni tak, že uvedie poškodenú časť Diela do pôvodného stavu, alebo zaplatí náhradu škody v plnej výške.
- 4.36 Od začatia prác na Diele až po jeho prevzatie Objednávateľom znáša zodpovednosť za ochranu Diela Zhotoviteľ. V prípade poškodenia, straty, alebo zničenia Diela pred jeho prevzatím, je Zhotoviteľ povinný Dielo bezodkladne opraviť, alebo nahradiť na vlastné náklady tak, aby boli pri odovzdaní a prevzatí Diela v úplnom súlade so zmluvnými podmienkami tejto Zmluvy.
- 4.37 Zhotoviteľ ako pôvodca odpadu je povinný na vlastné náklady zaistiť likvidáciu vzniknutých odpadov a nečistôt, ktoré vznikli pri vykonávaní jeho prác na Diele, v súlade s právnymi predpismi na úseku nakladania s odpadmi. Ak Zhotoviteľ nesplní túto svoju povinnosť, má Objednávateľ právo splniť povinnosť Zhotoviteľa sám alebo pomocou tretích osôb na náklady Zhotoviteľa. Objednávateľ je tieto náklady oprávnený fakturovať samostatnou faktúrou na Zhotoviteľa. Objednávateľ je oprávnený si túto faktúru jednostranne započítať so sumou zádržného alebo započítať voči akejkoľvek splatnej a/alebo nesplatnej peňažnej pohľadávke Zhotoviteľa.
- 4.38 Po ukončení realizácie Diela resp. v prípade ukončenia tejto Zmluvy odstúpením, je Zhotoviteľ povinný uvoľniť Stavenisko a odstrániť z neho všetky veci vo vlastníctve Zhotoviteľa v lehote uvedenej v Preberacom protokole vyhotovenom podľa článku VII. tejto Zmluvy, resp. do 7 dní odo dňa účinnosti odstúpenia od tejto Zmluvy. V opačnom prípade je Objednávateľ, po písomnom upozornení Zhotoviteľa, oprávnený veci vo vlastníctve Zhotoviteľa nachádzajúce sa na stavenisku nechať odstrániť zo Staveniska t retími o sobami na n áklady a zodpovednosť Zhotoviteľa a na jeho náklady i uložiť u osoby oprávnenej na skladovanie.
- 4.39 Ak posledný deň lehoty, určený pre plnenie povinností uvedených v tejto zmluve prípadne na sobotu, nedeľu, alebo iný deň pracovného voľna alebo pracovného pokoja, presúva sa povinnosť na nasledujúci pracovný deň.
- 4.40 Zhotoviteľ vyhlasuje a podpisom tejto Zmluvy potvrdzuje, že neporušuje zákaz nelegálneho zamestnávania.
- 4.41 Prílohu t ejto z mluvy t vorí Z oznam s ubdodávateľov Zhotoviteľa. Zmeny a doplnky t ohto Z oznamu subdodávateľov podliehajú písomnému súhlasu Objednávateľa.
- 4.42 Zhotoviteľ prehlasuje, že:
- 4.42.1 prečítal, preveril a pochopil všetky podmienky realizácie tejto zmluvy o Dielo so všetkými časťami a prílohami a tieto neobmedzene uznal,
- 4.42.2 potrebné výkony sú mu jasné a bez námietok známe,
- 4.42.3 na základe svojich schopností, technického vybavenia a personálu, ktorý má k dispozícii je schopný uskutočniť zmluvné výkony bezporuchovo, kompletne a funkčne podľa všetkých príslušných STN v stanovených lehotách, termínoch a kvalite.

Článok V. Ostatné zmluvné pokuty

- 5.1 V prípade omeškania Zhotoviteľa s plnením termínov (míľnikov) uvedených v tejto Zmluve, alebo v prípade omeškania Zhotoviteľa s odovzdaním Diela podľa čl. VII. tejto Zmluvy má Objednávateľ právo na zaplatenie zmluvnej pokuty vo výške 0,05% z ceny Diela za každý, aj začatý deň omeškania.
- 5.2 Ak bude Zhotoviteľ v omeškani s riadnym a včasným odstránením väd a nedorobkov Diela oznámených Objednávateľom počas realizácie Diela alebo uvedených v zápise o odovzdaní a prevzatí Diela podľa čl. VII. tejto Zmluvy (ďalej aj len ako „**Preberací protokol**“) alebo zistených pri kolaudácii, je Zhotoviteľ povinný zaplatiť Objednávateľovi zmluvnú pokutu vo výške 300,- € (slovom: tristo eur) za každý aj začatý deň omeškania s odstraňovaním väd, až do ich riadneho odstránenia, a to za každú vadu a /alebo nedorobok samostatne.
- 5.3 V prípade nedodržania lehoty na uvoľnenie Staveniska Zhotoviteľom má Objednávateľ právo na zmluvnú pokutu vo výške 500,- € (slovom: päťsto eur) za každý aj začatý deň omeškania.

- 5.4 Objednávateľ má právo na náhradu škody, ktorá vznikla z dôvodu porušenia povinností Zhotoviteľa zhotoviť Dielo v súlade s touto Zmluvou a v špecifických a všeobecne záväznými právnymi predpismi a S TN, resp. ktorú si u Objednávateľa z dôvodov porušenia povinností Zhotoviteľa uplatnil orgány verejnej moci alebo iné tretie osoby.
- 5.5 Akékoľvek peňažné nároky Objednávateľa vzniknuté podľa tejto Zmluvy je oprávnený jednostranne si započítať so sumou Záručného alebo uspokojiť si z prípadnej bankovej záruky alebo odpočítať si z čiastky fakturovanej Zhotoviteľom.
- 5.6 Ak bude Objednávateľ v omeškaní so splnením svojho peňažného záväzku vyplývajúceho z tejto Zmluvy, má Zhotoviteľ právo na zmluvnú pokutu vo výške 0,05 % z dlžnej čiastky za každý aj začatý deň omeškania.
- 5.7 Objednávateľ má voči zhotoviteľovi nárok na zmluvné pokuty podľa tejto zmluvy, maximálne však v súhrnnej výške 10% z ceny diela bez DPH.
- 5.8 Zmluvnými pokutami dohodnutými v tejto Zmluve nie je dotknutý nárok Zmluvných strán na náhradu škody v rozsahu, v akom by škoda presahovala výšku zmluvnej pokuty.

Článok VI. Odstúpenie od zmluvy

- 6.1 Objednávateľ môže odstúpiť od tejto Zmluvy z nasledovných dôvodov na strane Zhotoviteľa, ktoré sa považujú za podstatné porušenie tejto Zmluvy:
- 6.1.1 ak je Zhotoviteľ v omeškaní s plnením termínov alebo míľnikov o viac ako 60 dní z dôvodov, ktoré sú na strane Zhotoviteľa,
 - 6.1.2 ak Zhotoviteľ nezhotovuje Dielo v požadovanej kvalite a v súlade s touto Zmluvou, z dôvodov, ktoré sú na strane Zhotoviteľa, a nevykoná nápravu a ni na základe písomného upozornenia z strany Objednávateľa v dodatočnej primeranej lehote,
 - 6.1.3 ak Zhotoviteľ bez objektívneho dôvodu neprevzal Stavenisko alebo mešká s nástupom a začatím prác a dodávok podľa tejto Zmluvy o viac ako 30 dní,
 - 6.1.4 ak Zhotoviteľ neodstraňuje riadne a včas Objednávateľom oznámené vady Diela, ktoré sa objavili počas záručnej doby,
 - 6.1.5 ak Zhotoviteľ opakovane porušuje predpisy BOZP, OPP a OŽP (pre účely tohto bodu sa za opakované porušenie predpisov BOZP, OPP a OŽP považuje porušenie povinností Zhotoviteľom viac ako 5x a také ktorým vzniká Objednávateľovi škoda väčšieho rozsahu) a na toto porušenie bol písomne upozornený Objednávateľom,
 - 6.1.6 ak bol na majetok Zhotoviteľa vyhlásený konkurz, alebo ak sa voči Zhotoviteľovi vedie exekučné konanie, alebo ak je Zhotoviteľ v likvidácii,
 - 6.1.7 ak sa začal vyhotovovať reštrukturalizačný posudok (o tejto skutočnosti je Zhotoviteľ povinný Objednávateľa informovať)
- 6.2 V prípade odstúpenia Objednávateľa od tejto Zmluvy má Objednávateľ v dôsledku podstatného porušenia tejto zmluvy Zhotoviteľom nárok uplatniť si voči Zhotoviteľovi zmluvnú pokutu vo výške 0,5 % z ceny Diela bez DPH, pričom Zhotoviteľ je povinný Objednávateľovi nahradiť škodu a preukázateľné zvýšené náklady, ktoré presahujú výšku zmluvnej pokuty, a ktoré vzniknú Objednávateľovi následným zadaním realizácie Diela inému Zhotoviteľovi a preukázateľne zvýšené náklady, ktoré vznikli Objednávateľovi v dôsledku odstraňovania väd, t. j. zmluvnou pokutou nie je dotknutý nárok Objednávateľa na náhradu škody v plnom rozsahu, a to aj keby táto presahovala výšku zmluvnej pokuty.
- 6.3 Zhotoviteľ môže odstúpiť od Zmluvy v prípade omeškania Objednávateľa s úhradou akejkoľvek faktúry o viac ako 60 dní od doby splatnosti faktúr, ak Objednávateľ ani po písomnej výzve Zhotoviteľa na zaplatenie omeškanej úhrady, uskutočnenej po 60 dňoch od doby splatnosti faktúry, nezaplatil ani v lehote nasledujúcich 7 kalendárnych dní po doručení tejto výzvy.
- 6.4 V prípade odstúpenia Zhotoviteľa od tejto Zmluvy z dôvodu uvedeného v bode 6.3 tohto článku má Zhotoviteľ právo na náhradu škody a nákladov spôsobených odstúpením od Zmluvy, ktoré preukáže a uplatní si bez zbytočného odkladu.

- 6.5 V prípade, že dôjde k zániku tejto Zmluvy z akéhokoľvek dôvodu, Objednávateľ sa zaväzuje zaplatiť Zhotoviteľovi cenu za práce vykonané do času zániku Zmluvy, pričom práce budú ocenené v súlade s Prílohou č. 1 tejto Zmluvy.

Článok VII.

Odovzdanie a prevzatie Diela, záručná doba a zodpovednosť za vady

- 7.1 Predmetom odovzdania a prevzatia bude Dielo ako celok, k jeho prevzatiu dôjde, naraz, v jeden deň.
- 7.2 Zhotoviteľ je povinný písomne oznámiť Objednávateľovi najneskôr 10 dní vopred, kedy bude Dielo pripravené na odovzdanie a prevzatie.
- 7.3 K preberaciemu konaniu je Zhotoviteľ povinný pripraviť a Objednávateľovi odovzdať tieto doklady:
- 7.3.1 3x v písomnej a 1x v digitálnej forme dokumentáciu so zakreslením zmien podľa skutočného stavu vykonaných prác vrátane porealizačného zamerania,
 - 7.3.2 3x v písomnej forme a testy a certifikáty platné v SR a osvedčenia o skúškach použitých materiálov v slovenskom jazyku a iné zápisy a doklady o vykonaných skúškach realizovaných prác, resp. návody na použitie zabudovaných zariadení, potrebné ku kolaudácii Diela,
 - 7.3.3 zápisnice, protokoly a osvedčenia o vykonaných skúškach,
 - 7.3.4 kópie zápisov zo stavebných denníkov (ak neboli prevzaté skôr),
 - 7.3.5 záručné listy,
 - 7.3.6 prehlásenia o zhode,
 - 7.3.7 doklady o zaškolení obsluhy zabudovaných zariadení,
 - 7.3.8 doklady požadované orgánmi štátnej správy a samosprávy.
- 7.4 Neodovzdanie, neúplnosť alebo nepravdivosť dokladov potrebných k odovzdaniu a prevzatiu Diela má za následok, že Dielo sa považuje za neodovzdané.
- 7.5 Zhotoviteľ odovzdá riadne vykonané Dielo spolu s dokladmi podľa bodu 7.3, v forme písomného Preberacieho protokolu podľa bodu 7.8 tohto článku Zmluvy. Objednávateľ je povinný prevziať Dielo aj s d'robnými vadami a nedorobkami, ktoré sa týkajú seba a ni v spojení s inými n'bránia užívaniu Diela. Zhotoviteľ je povinný odstrániť tieto vady riadne a včas, t. j. za podmienok a v lehotách dohodnutých medzi Zhotoviteľom a Objednávateľom v Preberacom protokole, v opačnom prípade má Objednávateľ právo odstrániť vady a nedorobky sám alebo ich nechať odstrániť treťou osobou na náklady Zhotoviteľa, pričom pre tento prípad platia primerane ustanovenia bodu 7.11 tohto článku Zmluvy.
- 7.6 Ak Objednávateľ odmietne prevziať Dielo, oznámi túto skutočnosť spolu s relevantnými dôvodmi, pre ktoré toto Dielo neprevzal Zhotoviteľovi.
- 7.7 O odovzdaní a prevzatí Diela je Zhotoviteľ povinný spísať Preberací protokol v štyroch vyhotoveniach, z ktorých po 2 vyhotoveniach obdržia obe Zmluvné strany. Preberací protokol musí byť podpísaný štatutárnymi zástupcami oboch Zmluvných strán.
- 7.8 Preberací protokol bude obsahovať najmä:
- 7.8.1 názov Diela, identifikácia Zmluvy
 - 7.8.2 dátum ukončenia zhotovenia Diela podľa tejto Zmluvy
 - 7.8.3 dátum skutočného ukončenia zhotovenia Diela
 - 7.8.4 dátum začatia a skončenia preberacieho konania
 - 7.8.5 zhodnotenie akosti zhotoveného Diela,
 - 7.8.6 súpis zistených väd a nedorobkov Diela,
 - 7.8.7 lehoty na odstránenie väd a nedorobkov Diela,
 - 7.8.8 zoznam odovzdávaných dokladov,
 - 7.8.9 prehlásenie Zmluvných strán o tom, že Zhotoviteľ Dielo odovzdáva a Objednávateľ Dielo preberá,
 - 7.8.10 podpisy oprávnených zástupcov Zmluvných strán,
 - 7.8.11 dĺžka záručnej doby, resp. konštatovanie, že dňom odovzdania a prevzatia Diela začína plynúť záručná doba a dĺžku jej trvania,
 - 7.8.12 termín, do ktorého je Zhotoviteľ povinný vyprázdniť Stavenisko,
 - 7.8.13 prehlásenie Objednávateľa, že umožní Zhotoviteľovi vstup na pracovisko -do objektu až do odstránenia väd a nedorobkov.

- 7.9 Zmluvné strany sa dohodli, že záručná doba na Dielo bude trvať **5 rokov**, s výnimkou výrobkov, zariadení, elektrických a pohyblivých častí Diela, pri ktorých je dĺžka záručnej doby uvedená v záručnom liste, platí táto doba, minimálne však 24 mesiacov.
- 7.10 Záručná doba začína plynúť odo dňa odovzdania a prevzatia Diela spôsobom dohodnutým v tejto Zmluve.
- 7.11 Objednávateľ oznámi Zhotoviteľovi v primeranej lehote (spravidla však nie dlhšej ako 7 pracovných dní odo dňa, kedy sa o vade dozvedel) vady Diela, ktoré sa objavili počas záručnej doby. V oznámení Objednávateľ uvedie ako sa vady prejavujú. Oznámenie väd podľa tohto bodu je možné akoukoľvek formou vrátane zápisu v stavebnom denníku. V prípade, že Zhotoviteľ neodstráni oznámené (reklamované) vady riadne a včas, t. j. v lehotách ktoré si dohodli Zmluvné strany má Objednávateľ právo odstrániť vady sám alebo ich nechať odstrániť treťou osobou na náklady Zhotoviteľa. V takomto prípade Objednávateľ nie je viazaný jednotkovými cenami uvedenými v rozpočte (Príloha č. 1), ktorá je neoddeliteľnou súčasťou tejto Zmluvy. Náklady, ktoré Objednávateľ vynaložil na odstraňovanie väd, je Objednávateľ oprávnený fakturovať Zhotoviteľovi. Zmluvné strany sa dohodli, že týmto postupom Objednávateľa nie sú dotknuté ustanovenia tejto Zmluvy týkajúce sa dohodnutej záručnej doby a zodpovednosti Zhotoviteľa za vady, ktoré sa počas tejto záručnej doby vyskytnú na Diele.
- 7.12 Práva zo zodpovednosti za vady musia byť uplatnené u Zhotoviteľa v záručnej dobe, inak tieto práva zanikajú. Doba od uplatnenia práva až do vykonania opravy sa do záručnej doby nepočíta.
- 7.13 Ak reklamuje Objednávateľ u Zhotoviteľa vady zhotoveného Diela v záručnej dobe je Zhotoviteľ povinný tieto odstrániť v lehote ktorú si Zmluvné strany dohodnú alebo bez zbytočného odkladu a bezplatne, s prihliadnutím na objektívne možnosti ich odstránenia.
- 7.14 Pokiaľ by odstránenie vady bolo spojené s neúmerne vysokými nákladmi a vada by nebránila užívaniu Diela, Zmluvné strany sa môžu dohodnúť na primeranej zľave z ceny Diela bez odstránenia vady.
- 7.15 Stavebný materiál, resp. realizované časti Diela prechádzajú do vlastníctva Objednávateľa ich zaplatením.
- 7.16 Zhotoviteľ sa zároveň zaväzuje, že všetky materiály, komponenty a výrobky, ktoré použije na zhotovenie Diela, s výnimkou tých, ktoré obstaral Objednávateľ alebo dodala tretia osoba na základe pokynu Objednávateľa, budú bez akýchkoľvek právnych väd a že Zhotoviteľ je v čase zabudovania akýchkoľvek materiálov, komponentov a výrobkov do Diela ich neobmedzeným vlastníkom.

Článok VIII. Právne predpisy

- 8.1 Pri plnení tejto Zmluvy sa riadia Zmluvné strany v prvom rade jej ustanoveniami. Vzájomné vzťahy Zmluvných strán touto Zmluvou neupravené sa riadia ustanoveniami Obchodného zákonníka a podporne ustanoveniami Občianskeho zákonníka.
- 8.2 Zmluvné strany sa budú taktiež riadiť ustanoveniami Stavebného zákona č. 50/1976 Zb., v znení neskorších predpisov, zákona č. 17/1992 Zb. o životnom prostredí v znení neskorších predpisov, vyhláškou MPSVR SR č. 147/2013 Z. z. ktorou sa ustanovujú podrobnosti na zaistenie bezpečnosti a ochrany zdravia stavebných prácach a prácach s nimi súvisiacich a podrobnosti o odborných spôsobilostiach a výkone niektorých pracovných činností. Kvalita vykonaného Diela sa bude posudzovať podľa platných STN a nadväzujúcich predpisov.

Článok IX. Doručovanie

- 9.1 Pokiaľ nie je v tejto zmluve uvedené inak, všetky oznámenia, vyhlásenia, žiadosti, výzvy a iné úkony v súvislosti s touto zmluvou a jej plnením (ďalej aj len ako „**Písomnosť**“), musia byť urobené v písomnej forme a doručené na adresu ruhej Zmluvnej strany uvedenú v záhlaví tejto Zmluvy a lebo na inú adresu, ktorú oznámi táto Zmluvná strana. Zmluvná strana, u ktorej došlo k zmene sídla alebo adresy, je povinná písomne informovať druhú Zmluvnú stranu do troch dní od vtedy, ako zmena nastala. Do splnenia tejto povinnosti môže druhá zmluvná strana platne doručovať na jej poslednú známu adresu alebo posledné známe kontaktné spojenie (uvedené v záhlaví tejto Zmluvy alebo podľa posledného oznámenia zmeny). Písomnosť sa považuje za doručенú za nasledovných podmienok:

- 9.1.1 v prípade osobného doručovania odovzdaním Písomnosti oprávnenej osobe alebo inej osobe oprávnenej prijímať písomnosti za túto Zmluvnú stranu a podpisom takej osoby na doručenke a/alebo kópii doručovanej Písomnosti, alebo odmietnutím prevzatia Písomnosti takou osobou;
- 9.1.2 v prípade doručovania prostredníctvom Slovenskej pošty, a. s. doručením na adresu zmluvnej strany a v prípade doporučenej zásielky odovzdaním Písomnosti osobe oprávnenej prijímať Písomnosti za túto Zmluvnú stranu a podpisom takej osoby na doručenke, alebo odmietnutím prevzatia Písomnosti takou osobou, najneskôr však uplynutím troch (3) dní odo dňa uvedeného na podacom lístku, a to bez ohľadu na úspešnosť doručenia (t. j. bez ohľadu na to, či sa druhá Zmluvná strana s písomnosťou oboznámila, alebo nie).
- 9.2 Zmluvné strany sa dohodli, že za dodržanie písomnej formy a za doručenie Písomnosti v súvislosti s touto Zmluvou a jej plnením sa považuje e-mailová komunikácia. Ustanovenie prvej vety tohto bodu 9.2 sa nevzťahuje na doručovanie oznámení v súlade s článkom VII. bod 7.12 tejto Zmluvy (ďalej aj len ako „**reklamácie**“) ani na doručovanie iných správ, doručovanie ktorých táto Zmluva upravuje rozporne s prvou vetou tohto bodu 8.2. Na účely doručovania reklamácií je Objednávateľ a Zhotoviteľ oprávnený používať doručovanie prostredníctvom elektronickej pošty (e-mail). Pri doručovaní elektronickej poštou sa za deň doručenia považuje deň nasledujúci po dni doručenia na e-mailovú adresu druhej Zmluvnej strany.

Článok X. Záverečné ustanovenia

10.1. Rovnopisy

Zmluva sa vyhotovuje v **štyroch exemplároch**, z ktorých si po ich podpise tri ponechá Objednávateľ a jeden Zhotoviteľ.

10.2. Notifikačné povinnosti

Zmluvné strany sa zaväzujú, že sa budú počas realizácie tejto Zmluvy oboznamovať o všetkých skutočnostiach spôsobilých mať vplyv na realizáciu práv a povinností vyplývajúcich z právnych vzťahov založených touto Zmluvou. Zmluvné strany sa tiež zaväzujú, že bez zbytočného odkladu, najneskôr však v lehote 30 dní, sa budú vzájomne oboznamovať o všetkých skutočnostiach spôsobilých mať vplyv na práva a právom chránené záujmy inej Zmluvnej strany.

10.3. Súčinnosť

Zmluvné strany sa zaväzujú, že si budú počas realizácie tejto Zmluvy poskytovať všetku vzájomnú súčinnosť potrebnú na dosiahnutie splnenia oboch strán a záväzkov vyplývajúcich z tejto Zmluvy. Súčinnosť si budú poskytovať bezprostredne po tom, čo budú inou Zmluvnou stranou na jej poskytnutie vyzvané. Neposkytnutie súčinnosti na ktorú bola Zmluvná strana vyzvaná sa považuje za porušenie Zmluvy.

10.4. Zodpovednosť za škodu

Zmluvné strany sa dohodli, že všade kde sa v tejto Zmluve hovorí o povinnosti Zhotoviteľa nahradiť Objednávateľovi vzniknutú škodu, myslí sa tým aj povinnosť nahradiť skutočnú a preukázanú škodu.

10.5. Zmeny právneho poriadku

Ak počas realizácie tejto Zmluvy, alebo počas realizácie zmlúv uzatvorených na jej základe, dôjde k takým zmenám v právnom poriadku Slovenskej republiky, ktorých uplatňovanie by viedlo k podstatnej zmene práv a povinností z nich vyplývajúcich, k podstatnému poškodeniu niektorých zmluvných strán alebo by bol zmarený účel tejto Zmluvy, zaväzujú sa Zmluvné strany uzatvoriť bez zbytočného odkladu po nadobudnutí účinnosti príslušnej právnej normy dodatok k Zmluve, ktorým sa uvedú príslušné ustanovenia Zmluvy do súladu s novou právnou úpravou. Ak nedôjde k dohode o dodatku, má zmluvná strana, ktorá prejavila o jeho uzatvorení záujem, právo odstúpiť od Zmluvy. Účinky odstúpenia nastanú dňom doručenia oznámenia o odstúpení od Zmluvy.

10.6. Platnosť a účinnosť

Zmluva je platná dňom jej uzatvorenia, t. j. jej podpisom Zmluvnými stranami a účinná dňom nasledujúcim po dni jej zverejnenia v Centrálnom registri zmlúv.

10.7. Vyhlásenia Zmluvných strán

Zmluvné strany vyhlasujú, že ich zmluvná vôľnosť nie je obmedzená, ich zmluvné prejavy sú určité a zrozumiteľné. Zmluva je uzavretá a v záujme dobrohodnotných podmienok, nie v tiesni, omyle alebo za nepriaznivých podmienok.

10.8. Právna úprava

Práva a povinnosti Zmluvných strán, ktoré vzniknú z právneho vzťahu založeného touto Zmluvou, ňou neupravené, sa spravujú ustanoveniami zákona č. 513/1991 Zb. Obchodného zákonníka v znení neskorších predpisov. Ak niektoré ustanovenia tejto Zmluvy neskôr stratia účinnosť, použije sa právna úprava, ktorá sa najviac približuje zmyslu a účelu tejto Zmluvy. Pokiaľ neexistuje aplikovateľná právna úprava, bude sa postupovať podľa obchodných zvyklostí v príslušnej oblasti.

10.9. Zákaz postúpenia pohľadávok

Zmluvné strany sa dohodli, že Zhotoviteľ v postavení veriteľa nepostúpi akúkoľvek svoju pohľadávku z tejto Zmluvy tretej osobe bez predchádzajúceho písomného súhlasu Objednávateľa v postavení dlžníka. Písomný súhlas Objednávateľa - dlžníka s týmto úkonom je zároveň platný len za podmienky, že bol na tento úkon udelený predchádzajúci písomný súhlas Ministerstva zdravotníctva SR. V prípade, že dôjde zo strany veriteľa k porušeniu tejto povinnosti a s voje práva a povinnosti z tejto Zmluvy postúpi tretej osobe, bude toto postúpenie v súlade s § 39 zákona č. 40/1964 Zb. považované za neplatné.

10.10. Súčasti Zmluvy

Neoddeliteľnými súčasťami tejto Zmluvy sú:

- Príloha č. 1 – Cenová špecifikácia prác a dodávok Zhotoviteľa (rozpočet) (v súlade s Ponukou Zhotoviteľa ako uchádzača vo verejnom obstarávaní, v ktorom má pôvod táto Zmluva)
- Príloha č. 2 – Plán organizácie výstavby - POV (v súlade s Ponukou Zhotoviteľa ako uchádzača vo verejnom obstarávaní, v ktorom má pôvod táto Zmluva)
- Príloha č. 3 – Výpis z obchod. registra alebo živnostenského registra Zhotoviteľa
- Príloha č. 4 – Zoznam subdodávateľov Zhotoviteľa

Za Objednávateľa:

Ministerstvo zdravotníctva SR

V dňa

Za Zhotoviteľa:

STRABAG Pozemné a inžinierske staviteľstvo s. r. o.

V Bratislave dňa

Ing. Peter Pellegrini
predseda vlády Slovenskej republiky
poverený riadením
Ministerstva zdravotníctva
Slovenskej republiky

Ing. Martin Volčko – prokurista

Ing. Marek Ščury – prokurista

KRYCÍ LIST ROZPOČTU

Názov stavby

Detenčný ústav Hronovce

JKSO

EČO

Hronovce

Ministerstvo zdravotníctvy SR

SYTELI,

Ing. Marián Mihálik

IČ DPH

CPV

CPA

23. 8. 2019

Merné a účelové jednotky

Počet	Náklady / 1 m.j.	Počet	Náklady / 1 m.j.	Počet	Náklady / 1 m.j.

Rozpočtové náklady v EUR

A	Základné rozp. náklady	B	Doplnkové náklady	C	Vedľajšie rozpočtové náklady
1	HSV Dodávky	8	Práce nadčas	13	GZS 0,00
2	Montáž	9	Bez pevnej podl.	14	Projektové práce 0,00
3	PSV Dodávky	10	Kultúrna pamiatka	15	Sťažené podmienky 0,00
4	Montáž	11		16	Vplyv prostredia 0,00
5	"M" Dodávky			17	Iné VRN 0,00
6	Montáž			18	VRN z rozpočtu 0,00
7	ZRN (r. 1-6)	12	DN (r. 8-11)	19	VRN (r. 13-18) 0,00
20	HZS 0,00	21	Kompl. činnosť 0,00	22	Ostatné náklady

<p>Projektant</p> <p> </p> <p>Dátum a podpis</p>	Pečiatka	<p>D Celkové náklady</p> <p>23 Súčet 7, 12, 19-22 17 678 615,87</p> <p>24 ^{DP}_H 20,00 % z 17 678 615,87 3 535 723,17</p> <p>25 Cena s DPH (r. 23-24) 21 214 339,04</p>
<p>Objednávateľ</p> <p> </p> <p>Dátum a podpis</p>	Pečiatka	<p>E Prípochty a odpočty</p> <p>26 Dodávky objednávateľa 0,00</p> <p>27 Kízavá doložka 0,00</p> <p>28 Zvýhodnenie 0,00</p>
<p>Zhotoviteľ</p> <p> </p> <p>Dátum a podpis</p>	Pečiatka	

Rekapitulácia objektov stavby

Stavba: Detenčný ústav Hronovce

**Tendrová dokumentácia slúži pre výber zhotoviteľa neslúži na realizáciu stavby !!!
Jednotlivé položky vo výkaze sa môžu líšiť po dopracovaní realizačného projektu !!!**

Objednávateľ: Ministerstvo zdravotníctvy SR

Zhotoviteľ:

Miesto: Hronovce

Spracoval: Ing. Marián Mihálik

Dátum: 23. 8. 2019

Kód	Zákazka	Cena bez DPH	DPH	Cena s DPH	Ostatné	ZRN
O1	PS 01 – SIGNÁLNO-BEZPEČNOSTNÁ TECHNIKA	4 055 438,40	811 087,68	4 866 526,08		
O2	PS 02 – NÁHRADNÝ ZDROJ ELEKTRICKEJ ENERGIE	59 378,24	11 875,65	71 253,89		
01	SO 01 - DETENČNÝ ÚSTAV	7 566 769,91	1 513 353,98	9 080 123,89		
ASR	Stavebné riešenie_01	5 763 619,89	1 152 723,98	6 916 343,87		
ZTI	Zdravotechnika	418 651,77	83 730,35	502 382,12		
UVK	Vykurovanie	425 129,59	85 025,92	510 155,51		
ELI	Elektroinštalácia	583 874,40	116 774,88	700 649,28		
EPS	Elektrická požiarňa signalizácia	49 974,69	9 994,94	59 969,63		
HSP	Hlasová signalizácia požiaru	49 518,57	9 903,71	59 422,28		
VZT	Vzduchotechnika	276 001,00	55 200,20	331 201,20		
02	SO 02 - OBJEKT ZVJS A GARÁŽE	2 124 210,03	424 842,01	2 549 052,03		
ASR	Stavebné riešenie_02	1 734 164,70	346 832,94	2 080 997,64		
ZTI	Zdravotechnika	77 620,74	15 524,15	93 144,89		
UVK	Vykurovanie	95 602,06	19 120,41	114 722,47		
ELI	Elektroinštalácia	175 047,53	35 009,51	210 057,03		
VZT	Vzduchotechnika	41 775,00	8 355,00	50 130,00		
03	SO 03 - VONKAJŠIE SPEVNENÉ PLOCHY	197 786,31	39 557,26	237 343,57		
04	SO 04 - VNÚTORNÉ SPEVNENÉ PLOCHY	85 830,56	17 166,11	102 996,67		
05	SO 05 - OPLOTENIE	1 119 091,04	223 818,21	1 342 909,25		
05.1	SO 05.1 - ŽB PLOT	1 025 448,14	205 089,63	1 230 537,77		
05.2	SO 05.2 - OPLOTENIE OCHRANNÉHO PÁSMA	41 728,43	8 345,69	50 074,12		
05.3	SO 05.3 - OPLOTENIE ZAKÁZANÉHO PÁSMA	51 914,47	10 382,89	62 297,36		
06	SO 06 - MULTIFUNKČNÉ IHRISKO	93 371,88	18 674,38	112 046,26		
ASR	Stavebné riešenie_06	74 066,20	14 813,24	88 879,44		
ELI	Elektroinštalácia	19 305,68	3 861,14	23 166,82		
07	SO 07 - VYCHÁDZKOVÉ DVORCE	393 681,24	78 736,25	472 417,49		
07.1	SO 07.1 - VYCHÁDZKOVÝ DVOREC DR-J	110 358,22	22 071,64	132 429,86		
ASR	Stavebné riešenie_07.1	98 717,53	19 743,51	118 461,04		
ELI	Elektroinštalácia	11 640,69	2 328,14	13 968,83		
07.2	SO 07.2 - VYCHÁDZKOVÝ DVOREC DJ	119 551,80	23 910,36	143 462,16		
ASR	Stavebné riešenie_7.2	106 135,41	21 227,08	127 362,49		
ELI	Elektroinštalácia	13 416,39	2 683,28	16 099,67		
07.3	SO 07.3 - VYCHÁDZKOVÝ DVOREC RD-J	130 203,25	26 040,65	156 243,90		
ASR	Stavebné riešenie_7.3	117 699,63	23 539,93	141 239,56		
ELI	Elektroinštalácia	12 503,62	2 500,72	15 004,34		
07.4	SO 07.4 - VYCHÁDZKOVÝ DVOREC RD-J	33 567,97	6 713,59	40 281,56		
ASR	Stavebné riešenie_7.4	33 567,97	6 713,59	40 281,56		
08	SO 08 - VONKAJŠIA KANALIZÁCIA	182 953,31	36 590,66	219 543,97		
09	SO 09 - VONKAJŠÍ ROZVOD VODY	31 182,89	6 236,58	37 419,47		
10	SO 10 - HĽBKOVÉ SONDY A PRIMÁRNE ROZVODY TEPELNÉHO ČERPADLA	379 661,95	75 932,39	455 594,34		
11	SO 11 - NN ROZVODY	27 176,45	5 435,29	32 611,74		
12	SO 12 - KIOSKOVÁ TRAFOSTANICA 1x400kVA	47 276,47	9 455,29	56 731,76		
12a	SO 12a- KIOSKOVÁ TRAFOSTANICA 2x250kVA	55 373,68	11 074,74	66 448,42		
12b	SO 12b- NN ROZVODY	39 905,05	7 981,01	47 886,06		
13	SO 13 - VN PRÍPOJKA	71 141,69	14 228,34	85 370,03		
14	SO 14 - OSVETLENIE OCHRANNÉHO A ZAKÁZANÉHO PÁSMA	110 654,47	22 130,89	132 785,37		
15	SO 15 - VONKAJŠIE OSVETLENIE VNÚTORNÝCH KOMUNIKÁCIÍ	73 016,67	14 603,33	87 620,00		
16	SO 16 - PRÍPRAVA ÚZEMIA	942 415,79	188 483,16	1 130 898,95		
17	SO 17 - SADOVÉ ÚPRAVY	22 299,84	4 459,97	26 759,81		

Celkom

17 678 615,87

3 535 723,17

21 214 339,04

I n g . K R A U S V i k t o r

*projektová a inžiniarska činnosť v elektrotechnike
číslo osv.:037/3/2007-EZ-P-E1.1-A,B*

VÝKAZ VÝMER

DETENČNÝ ÚSTAV HRONOVCE

PS 02 - NÁHRADNÝ ZDROJ ELEKTRICKEJ ENERGIE

**Tendrová dokumentácia slúži pre výber zhotoviteľa a
neslúži na realizáciu stavby !!! Jednotlivé položky vo
výkaze sa môžu líšiť po dopracovaní realizačného projektu
!!!**

Obstarávateľ - investor:

Ministerstvo zdravotníctva SR
Limbová 2, 837 52 Bratislava
Hronovce
Levice
Nitriansky

Miesto :

Okres :

Kraj:

Vypracoval :

Ing.Viktor Kraus

Dátum vyhotovenia:

29.3.2019

Tendrová dokumentácia slúži pre výber zhotoviteľa a neslúži na realizáciu stavby !!! Jednotlivé položky vo výkaze sa môžu líšiť po dopracovaní realizačného projektu !!!

VÝKAZ VÝMER
DETENČNÝ ÚSTAV HRONOVCE
PS 02 - NÁHRADNÝ ZDROJ ELEKTRICKEJ ENERGIE
Dodávka - ELI

Por. čís. pol.	Kód položky	Skrátený popis	m.j	Množstvo jednotiek	Jednotková cena	Celková cena
1	—	Dieselgenerátor C13-400 SA, Záložný výkon - 400kVA, Trvalý výkon 350kVA, kapotovaný, s rozvádzačom R-ATS, Predpredajný servis záložného zdroja elektrickej energie: Práce obsahujú: • predpredajný servis zariadenia a komplexné vyskúšanie • doplnenie prevádzkových náplní - motorový olej, chladiaca zmes do – 27 °C, nafta na predpredajný servis a komplexné skúšky zariadenia • rozvádzač automatického štartu R-ATS • ekologická záchytná vaňa • uloženie DA na miesto určenia vrátane dopravy • komplexné skúšky zariadenia • zaškolenie obsluhujúceho personálu • test reporty od výrobcu a všetky certifikáty potrebné pre prevádzku v SR Práce neobsahujú: • stavebné práce – vytvorenie základu pre DA • prepojovaciu kabeláž medzi strojom a zálohovanou technológiou	ks	1	52 303,23	52 303,23
2		SPOLU :		€		52 303,23
3	—	Podružný materiál 3%		€		1569,10
4		SPOLU :		€		53 872,33

Tendrová dokumentácia slúži pre výber zhotoviteľa a neslúži na realizáciu stavby !!! Jednotlivé položky vo výkaze sa môžu líšiť po dopracovaní realizačného projektu !!!

VÝKAZ VÝMER
DETENČNÝ ÚSTAV HRONOVCE
PS 02 - NÁHRADNÝ ZDROJ ELEKTRICKEJ ENERGIE
 Montážne práce - ELI

Por. čís. pol.	Kód položky (Cenekon)	Skrátený popis	m.j	Množstvo jednotiek	Jednotková cena	Celková cena
1	—	<p>Dieselgenerátor C13-400 SA, Záložný výkon - 400kVA, Trvalý výkon 350kVA, kapotovaný, s rozvádzačom R-ATS, Predpredajný servis záložného zdroja elektrickej energie: Práce obsahujú:</p> <ul style="list-style-type: none"> • predpredajný servis zariadenia a komplexné vyskúšanie • doplnenie prevádzkových náplní - motorový olej, chladiaca zmes do - 27 °C, nafta na predpredajný servis a komplexné skúšky zariadenia • rozvádzač automatického štartu R-ATS <p>Práce neobsahujú:</p> <ul style="list-style-type: none"> • ekologická záchytná vaňa • uloženie DA na miesto určenia vrátane dopravy • komplexné skúšky zariadenia • zaškolenie obsluhujúceho personálu • test reporty od výrobcu a všetky certifikáty potrebné pre prevádzku v SR 	ks	1	4 872,49	4 872,49
2		Montážne práce spolu :			€	4 872,49
3	—	PPV - 6 %			€	292,35
4	—	Presun - 1 %			€	48,72
5	—	Doprava - 6%			€	292,35
6		SPOLU :			€	5 505,91

ZADANIE

Stavba: Detenčný ústav Hronovce
 Objekt: SO 01 - DETENČNÝ ÚSTAV
 Časť: Stavebné riešenie_01

Tendrová dokumentácia slúži pre výber zhotoviteľa a neslúži na realizáciu stavby !!! Jednotlivé položky vo výkaze sa môžu líšiť po dopracovaní realizačného projektu !!!

Objednávateľ: Ministerstvo zdravotníctvy SR

Zhotoviteľ:

Miesto: Hronovce

Spracoval: Ing. Marián Mihálik

Dátum: 29.3.2019

Č.	KCN	Kód položky	Popis	MJ	Množstvo celkom	Cena jednotková	Cena celkom
1	2	3	4	5	6	7	8

HSV

Práce a dodávky HSV

2 955 652,04

1

Zemné práce

36 615,72

1	001	132211101	Hĺbenie rýh šírky do 600 mm v hornine tr.3 súdržných - ručným náradím	m3	91,053	61,87	5 633,45
2	001	132211119	Príplatok za lepivosť pri hĺbení rýh š do 600 mm ručným náradím v hornine tr. 3	m3	27,316	12,37	337,90
3	001	133211101	Hĺbenie šachiet v hornine tr. 3 súdržných - ručným náradím plocha výkopu do 4 m2	m3	1,094	26,39	28,87
4	001	133211109	Príplatok za lepivosť pri hĺbení šachiet ručným alebo pneumatickým náradím v horninách tr. 3	m3	0,328	9,43	3,09
5	001	162201102	Vodorovné premiestnenie výkopku z horniny 1-4 nad 20-50m	m3	92,147	2,13	196,27
6	001	171101103	Uloženie sypaniny do násypu súdržnej horniny s mierou zhutnenia 60 MPa	m3	1 562,767	2,93	4 578,91
7	103	103640000201	Zemina štrková pre terénne úpravy - zásypová	t	2 609,821	9,90	25 837,23

2

Zakladanie

357 405,80

8	011	271573001	Násyp pod základové konštrukcie so zhutnením zo štrkopiesku fr.0-32 mm	m3	668,850	27,76	18 567,28
9	011	273321511	Betón základových dosiek, železový (bez výstuže), tr. C 30/37	m3	563,276	109,63	61 751,95
10	011	273351215	Debnenie stien základových dosiek, zhotovenie-dielce	m2	75,642	18,13	1 371,39
11	011	273351216	Debnenie stien základových dosiek, odstránenie-dielce	m2	75,642	6,80	514,37
12	011	273361821	Výstuž základových dosiek z ocele 10505	t	4,771	1 027,76	4 903,44
13	011	273362021	Výstuž základových dosiek zo zvr. sietí KARI	t	59,906	1 027,76	61 568,99
14	011	274321411	Betón základových pásov, železový (bez výstuže), tr. C 25/30	m3	752,869	106,23	79 977,27
15	011	274351215	Debnenie stien základových pásov, zhotovenie-dielce	m2	1 991,551	20,40	40 627,64
16	011	274351216	Debnenie stien základových pásov, odstránenie-dielce	m2	1 991,551	6,80	13 542,55
17	011	274361821	Výstuž základových pásov z ocele 10505	t	49,655	1 027,76	51 033,42
18	011	275321411	Betón základových pätiiek, železový (bez výstuže), tr. C 25/30	m3	134,953	106,23	14 336,06
19	011	275351215	Debnenie stien základových pätiiek, zhotovenie-dielce	m2	338,656	20,40	6 908,58
20	011	275351216	Debnenie stien základových pätiiek, odstránenie-dielce	m2	338,656	6,80	2 302,86

3

Zvislé a kompletne konštrukcie

862 156,69

21	011	311321511	Betón nadzákladových múrov, železový (bez výstuže) tr. C 30/37	m3	1 121,123	111,90	125 453,66
22	011	311351152	Debnenie nadzákladových múrov obojstranné za každú stranu zvlášť, hladké alebo presné-zhotovenie	m2	13 467,852	19,26	259 390,83

ZADANIE

Stavba: Detenčný ústav Hronovce
Objekt: SO 01 - DETENČNÝ ÚSTAV
Časť: Stavebné riešenie_01

Tendrová dokumentácia slúži pre výber zhotoviteľa a neslúži na realizáciu stavby !!! Jednotlivé položky vo výkaze sa môžu líšiť po dopracovaní realizačného projektu !!!

Objednávateľ: Ministerstvo zdravotníctvy SR

Zhotoviteľ:

Miesto: Hronovce

Spracoval: Ing. Marián Mihálik

Dátum: 29.3.2019

Č.	KCN	Kód položky	Popis	MJ	Množstvo celkom	Cena jednotková	Cena celkom
1	2	3	4	5	6	7	8
23	011	311351153	Debnenie nadzákladových múrov obojstranné za každú stranu zvlášť, hladké alebo presné-odstránenie	m2	13 467,852	7,93	106 800,07
24	011	311351153-R	Debnenie a oddebnenie otvorov v železobetónových stenách pre ZTI, VZT, ELI, SBT	kpl	1,000	4 985,80	4 985,80
25	011	311361821	Výstuž nadzákladových múrov 10505	t	93,329	1 027,76	95 919,81
26	011	311362021	Výstuž nadzákladových múrov, stien a priečok zo zváraných sietí KARI	t	125,561	1 027,76	129 046,57
27	011	317162102	Keramický predpätý preklad, šírky 120 mm, výšky 65 mm, dĺžky 1250 mm, ozn.KP1	ks	59,000	17,29	1 020,11
28	011	317162106	Keramický predpätý preklad, šírky 120 mm, výšky 65 mm, dĺžky 2250 mm, ozn.KP2	ks	10,000	30,06	300,60
29	011	317162107	Keramický predpätý preklad, šírky 120 mm, výšky 65 mm, dĺžky 2500 mm, ozn.KP3	ks	13,000	32,87	427,31
30	011	317165123	Prekladový trámec šírky 150 mm, výšky 124 mm, dĺžky 1500 mm, ozn.PT1	ks	49,000	27,37	1 341,13
31	011	317165122	Prekladový trámec šírky 150 mm, výšky 124 mm, dĺžky 1300 mm, ozn.PT2	ks	39,000	23,71	924,69
32	011	317165301	Prekladový trámec šírky 100 mm, výšky 249 mm, dĺžky 1250 mm, ozn.PT3	ks	15,000	22,80	342,00
33	011	317165127	Prekladový trámec šírky 150 mm, výšky 124 mm, dĺžky 2500 mm, ozn.PT4	ks	4,000	44,92	179,68
34	011	317165129	Prekladový trámec šírky 150 mm, výšky 124 mm, dĺžky 3000 mm, ozn.PT5	ks	2,000	53,79	107,58
35	011	331321610	Betón stĺpov a pilierov hranatých, ťahadiel, rámových stojok, vzpier, železový (bez výstuže) tr. C 30/37	m3	7,327	111,90	819,89
36	011	331351101	Debnenie hranatých stĺpov prierezu pravouhlého štvoruholníka výšky do 4 m, zhotovenie-dielce	m2	100,230	20,40	2 044,69
37	011	331351102	Debnenie hranatých stĺpov prierezu pravouhlého štvoruholníka výšky do 4 m, odstránenie-dielce	m2	100,230	9,07	909,09
38	011	332361821	Výstuž stĺpov, pilierov, stojok oblých z bet. ocele 10505	t	0,806	1 027,76	828,37
39	011	332381566-R	Stĺpy železobetónové, betonované do papierového debnenia TUBBOX, kruhové - prevedenie bez bubliniek d 400 mm, betón C 30/37, bez výstuže	m	158,880	96,89	15 393,88
40	011	342242032	Priečky z tehál pálených brúsených, na maltu hr. 140 mm P8	m2	1 098,899	35,85	39 395,53
41	011	342272102	Priečky z pórobetónových tvárnic hr. 100 mm P2-500 hladkých	m2	164,951	25,84	4 262,33
42	011	342272104	Priečky z pórobetónových tvárnic hr. 150 mm P2-500 hladkých	m2	2 014,393	32,79	66 051,95
43	011	342948114	Ukotvenie priečok k betónovým konštrukciám pristrelením	m	1 104,945	3,39	3 745,76
44	011	342948115	Ukončenie priečok ku konštrukciám montážnou penou	m	1 100,607	2,24	2 465,36

ZADANIE

Stavba: Detenčný ústav Hronovce
Objekt: SO 01 - DETENČNÝ ÚSTAV
Časť: Stavebné riešenie_01

Tendrová dokumentácia slúži pre výber zhotoviteľa a neslúži na realizáciu stavby !!! Jednotlivé položky vo výkaze sa môžu líšiť po dopracovaní realizačného projektu !!!

Objednávateľ: Ministerstvo zdravotníctvy SR

Zhotoviteľ:

Miesto: Hronovce

Spracoval: Ing. Marián Mihálik

Dátum: 29.3.2019

Č.	KCN	Kód položky	Popis	MJ	Množstvo celkom	Cena jednotková	Cena celkom
1	2	3	4	5	6	7	8
45	011	411321616	Betón stropov doskových a trámových, železový tr. C 30/37	m3	997,700	110,76	110 505,25
46	011	411351101	Debnenie stropov doskových zhotovenie-dielce	m2	5 542,778	12,46	69 063,01
47	011	411351102	Debnenie stropov doskových odstránenie-dielce	m2	5 542,778	5,55	30 762,42
48	011	411354175	Podporná konštrukcia stropov výšky do 4 m pre zaťaženie do 20 kPa zhotovenie	m2	5 542,778	5,44	30 152,71
49	011	411354176	Podporná konštrukcia stropov výšky do 4 m pre zaťaženie do 20 kPa odstránenie	m2	5 542,778	3,97	22 004,83
50	011	411361821	Výstuž stropov doskových, trámových, vložkových,konzolových alebo balkónových, 10505	t	105,529	1 027,76	108 458,49
51	011	411362021	Výstuž stropov doskových, trámových, vložkových,konzolových alebo balkónových, zo zváraných sietí KARI	t	24,563	1 027,76	25 244,87
52	011	430321616	Schodiskové konštrukcie, betón železový tr. C 30/37	m3	21,855	114,16	2 494,97
53	011	430361821	Výstuž schodiskových konštrukcií z betonárskej ocele 10505	t	5,876	1 027,76	6 039,12
54	011	431351121	Debnenie do 4 m výšky - podest a podstupňových dosiek pôdorysne priamočiarych zhotovenie	m2	104,001	39,66	4 124,68
55	011	431351122	Debnenie do 4 m výšky - podest a podstupňových dosiek pôdorysne priamočiarych odstránenie	m2	104,001	20,40	2 121,62
56	011	434351141	Debnenie stupňov na podstupňovej doske alebo na teréne pôdorysne priamočiarych zhotovenie	m2	41,464	39,66	1 644,46
57	011	434351142	Debnenie stupňov na podstupňovej doske alebo na teréne pôdorysne priamočiarych odstránenie	m2	41,464	20,40	845,87

6 Úpravy povrchov, podlahy, osadenie

869 793,20

58	011	611460112	Príprava vnútorného podkladu stropov na nenasiakavé betónové podklady kontaktným mostíkom	m2	3 071,156	1,70	5 220,97
59	011	611461136	Vnútorná omietka stropov vápennocementová, hr. 8 mm	m2	3 071,156	13,03	40 017,16
60	011	611467501	Príprava vnútorného podkladu SDK stropov, regulátor nasiakavosti	m2	1 926,164	1,36	2 619,58
61	011	611467521	Vnútorná sadrová stierka SDK stropov	m2	806,330	10,42	8 401,96
62	011	612460112	Príprava vnútorného podkladu stien na nenasiakavé betónové podklady kontaktným mostíkom/nasiakavé podklady regulátorom nasiakavosti	m2	10 556,054	1,36	14 356,23
63	011	612465136	Vnútorná omietka stien vápennocementová, hr. 10 mm	m2	10 556,054	13,03	137 545,38
64	011	612481031	Rohový profil z pozinkovaného plechu pre hrúbku omietky 8 až 12 mm	m	194,800	2,27	442,20

ZADANIE

Stavba: Detenčný ústav Hronovce
Objekt: SO 01 - DETENČNÝ ÚSTAV
Časť: Stavebné riešenie_01

Tendrová dokumentácia slúži pre výber zhotoviteľa a neslúži na realizáciu stavby !!! Jednotlivé položky vo výkaze sa môžu líšiť po dopracovaní realizačného projektu !!!

Objednávateľ: Ministerstvo zdravotníctvy SR

Zhotoviteľ:

Miesto: Hronovce

Spracoval: Ing. Marián Mihálik

Dátum: 29.3.2019

Č.	KCN	Kód položky	Popis	MJ	Množstvo celkom	Cena jednotková	Cena celkom
1	2	3	4	5	6	7	8
65	011	622255041	Montáž stien prevetrávanej fasády z fasádnych dosiek, s hliníkovou konštrukcou, uchytenie na nity, bez tepelnej izolácie	m2	2 503,413	101,20	253 345,40
66	591	5915600101	<i>Cemento-kompozitné fasádne dosky hr. 8 mm, s obsahom cementu min. 57%-78%, modulom pružnosti <15,000 MPa a objemovou hmotnosťou min. 1750-1900 kg/m3</i>	m2	1 584,540	80,74	127 935,76
67	597	5974901251	<i>Keramické platne z rektifikovaného extrudovaného keramického obkladu, samočistiaca povrchová úprava HT, s antigrafity, antibakteriálnym, fotokatalyckým a protipliesňovým povrchom, farba bosco 2h , napr. AGROB BUCHTAL, séria Keratwin K20</i>	m2	1 044,043	115,93	121 035,90
68	011	622255110	Montáž tepelnej izolácie stien prevetrávanej fasády doskami, hrúbky 200 mm	m2	2 503,413	3,17	7 935,82
69	631	6314153950	<i>Tepelná izolácia pre prevetrávanú fasádu, sklená minerálna izolácia so sklenou textíliou, hr. 200 mm</i>	m2	2 553,481	10,40	26 556,20
70	011	625259350	Kontaktný zatepľovací systém z XPS hr. 200 mm	m2	220,112	69,18	15 227,35
71	011	625259412	Kontaktný zatepľovací systém z minerálnej vlny hr. 200 mm	m2	37,777	74,92	2 830,25
72	011	622464237	Vonkajšia omietka stien tenkovrstvová, silikónová, hr. 2 mm	m2	64,822	14,73	954,83
73	011	631319101	Ochranný nástrek betónových podláh, ošetrovací prostriedok na čerstvý betón, na zníženie odparovania vody z povrchu betónu	m2	2 816,380	0,34	957,57
74	011	632452292-R	Cementový poter (strojne hladný), hr. 60 mm	m2	2 865,960	17,34	49 695,75
75	011	632452294-R	Cementový poter (strojne hladný), hr. 70 mm	m2	45,530	18,92	861,43
76	011	632452295-R	Cementový poter (strojne hladný), hr. 73 mm	m2	1 964,510	19,38	38 072,20
77	760	642945111	Osadenie oceľových zárubní bezpečnostných a protipožiarných dverí s obetónovaním jednokrídlové do 2,5 m2	ks	46,000	169,97	7 818,62
78	553	553310011316	<i>Zárubňa požiaro- a protipožiarna oceľová, bezpečnostná 900-1000x2000 mm</i>	ks	46,000	138,00	6 348,00
79	760	642945112	Osadenie oceľových zárubní protipožiarných dverí s obetónovaním dvojkridlové nad 2,5 do 6,5 m2	ks	4,000	203,96	815,84
80	553	553310010509	<i>Zárubňa požiaro- a protipožiarna oceľová, bezpečnostná 1200-1800x2000 mm</i>	ks	4,000	199,70	798,80
9 Ostatné konštrukcie a práce-búranie							210 464,83
81	011	931961115-R	Vložky do dilatčných škár zvislé, z XPS polystyrénovej dosky hr. 30 mm	m2	195,538	7,93	1 550,62

ZADANIE

Stavba: Detenčný ústav Hronovce
Objekt: SO 01 - DETENČNÝ ÚSTAV
Časť: Stavebné riešenie_01

Tendrová dokumentácia slúži pre výber zhotoviteľa a neslúži na realizáciu stavby !!! Jednotlivé položky vo výkaze sa môžu líšiť po dopracovaní realizačného projektu !!!

Objednávateľ: Ministerstvo zdravotníctvy SR

Zhotoviteľ:

Miesto: Hronovce

Spracoval: Ing. Marián Mihálik

Dátum: 29.3.2019

Č.	KCN	Kód položky	Popis	MJ	Množstvo celkom	Cena jednotková	Cena celkom
1	2	3	4	5	6	7	8
82	005	938902151-R	Očistenie povrchu betónových konštrukcií odmastením (odstránenie odformovacích olejov)	m2	13 162,835	2,83	37 250,82
83	003	941941041	Montáž lešenia ľahkého pracovného radového s podlahami šírky nad 1,00 do 1,20 m, výšky do 10 m	m2	3 246,088	11,33	36 778,18
84	003	941941295	Príplatok za prvý a každý ďalší týždeň použitia lešenia ľahkého pracovného radového s podlahami šírky nad 1,00 do 1,20 m, výšky do 10 m	m2	64 921,760	0,79	51 288,19
85	003	941941841	Demontáž lešenia ľahkého pracovného radového s podlahami šírky nad 1,00 do 1,20 m, výšky do 10 m	m2	3 246,088	2,44	7 920,45
86	003	941955003	Lešenie ľahké pracovné pomocné s výškou lešeňovej podlahy nad 1,90 do 2,50 m	m2	5 041,550	7,32	36 904,15
87	011	952901111	Vyčistenie budov pri výške podlaží do 4m	m2	5 041,550	4,08	20 569,52
88	014	952902110	Čistenie budov zametáním v miestnostiach, chodbách, na schodišti a na povalách	m2	7 422,580	0,23	1 707,19
89	011	953995421	Rohový profil s integrovanou sieťovinou - pevný	m	8,000	2,49	19,92
90	011	953995431	Ukončovací profil v rovine (styk dvoch konštrukčných systémov)	m	93,990	3,35	314,87
91	011	959941122-R	Chemická kotva s kotevným svorníkom tesnená chemickou ampulkou do betónu, ŽB, s vyvrtaním otvoru M12, dl. 150 mm (kotvenie mreží)	ks	2 366,000	5,86	13 864,76
92	011	959941132-R	Chemická kotva s kotevným svorníkom tesnená chemickou ampulkou do betónu, ŽB, s vyvrtaním otvoru M16, dl. 170 mm (interiérové schodisko)	ks	16,000	7,55	120,80
93	011	959941133-R	Chemická kotva s kotevným svorníkom tesnená chemickou ampulkou do betónu, ŽB, s vyvrtaním otvoru M16, dl. 170 mm (nika)	ks	282,000	7,55	2 129,10
94	011	959941141-R	Chemická kotva s kotevným svorníkom tesnená chemickou ampulkou do betónu, ŽB, s vyvrtaním otvoru M18, dl. 170 mm (interiérové schodisko)	ks	6,000	7,71	46,26
99 Presun hmôt HSV							205 753,50
95	011	998012022	Presun hmôt pre budovy (801, 803, 812), zvislá konštr. monolit. betónová výšky do 12 m	t	14644,377	14,05	205 753,50
PSV Práce a dodávky PSV							2 631 878,42
711 Izolácie proti vode a vlhkosti							31 019,46
96	711	711471051	Zhotovenie izolácie proti tlakovej vode PVC fóliou položenou voľne na vodorovnej ploche so zvarným spoju	m2	2 816,380	1,36	3 830,28

ZADANIE

Stavba: Detenčný ústav Hronovce
Objekt: SO 01 - DETENČNÝ ÚSTAV
Časť: Stavebné riešenie_01

Tendrová dokumentácia slúži pre výber zhotoviteľa a neslúži na realizáciu stavby !!! Jednotlivé položky vo výkaze sa môžu líšiť po dopracovaní realizačného projektu !!!

Objednávateľ: Ministerstvo zdravotníctvy SR

Zhotoviteľ:

Miesto: Hronovce

Spracoval: Ing. Marián Mihálik

Dátum: 29.3.2019

Č.	KCN	Kód položky	Popis	MJ	Množstvo celkom	Cena jednotková	Cena celkom
1	2	3	4	5	6	7	8
97	283	283220012800	<i>Homogénna vodonepriepustná fólia proti radónu so signálnou vrstvou o hrúbke 0,6 mm z mäkkého PVC (PVC-P) (Sikaplan® WP 1100-20HL)</i>	m2	3 238,837	7,61	24 647,55
98	711	711113212	Zhotovenie izolácie proti zemnej vlhkosti a radónu na vodorovnej ploche náterom z kryštalickej izolácie	m2	253,560	3,68	933,10
99	245	245640000101	<i>Náter ochranný kryštalická zmes na ochranu proti zemnej vlhkosti a radónu</i>	kg	380,340	2,24	851,96
100	711	998711202	Presun hmôt pre izoláciu proti vode v objektoch výšky nad 6 do 12 m	%	30 262,890	2,50	756,57
		712	Izolácie striech				351 314,08
101	711	712311101	Zhotovenie povlakovej krytiny striech plochých do 10° za studena náterom penetračným	m2	3 307,313	0,91	3 009,65
102	628	6285271361	<i>Asfaltový penetračný náter s obsahom rozpúšťadiel</i>	l	1 157,560	2,47	2 859,17
103	711	712441559	Zhotovenie povlak. krytiny striech šikmých do 30° pásmi pritav. NAIP na celej ploche	m2	3 307,313	6,23	20 604,56
104	283	2832990191	<i>Elastomérová nataviteľná asfaltová parozábrana</i>	m2	3 803,410	5,10	19 397,39
105	711	712990040	Položenie geotextílie vodorovne alebo zvislo na strechy ploché do 10°	m2	4 727,630	1,13	5 342,22
106	693	693110001200	<i>Geotextília polypropylénová 300g/m2, netkaná</i>	m2	524,320	1,03	540,05
107	693	693110001500	<i>Geotextília polypropylénová 600g/m2, netkaná</i>	m2	4 912,455	1,90	9 333,66
108	711	712370070	Zhotovenie povlakovej krytiny striech plochých do 10° PVC-P fóliou upevnenou prikotvením so zvarným spoju	m2	2 591,780	7,84	20 319,56
109	711	712873230	Zhotovenie povlakovej krytiny vytiahnutím izol.povlaku z PVC-P fólie na konštrukcie prevyšujúce úroveň strechy so zvarným spoju	m2	715,533	8,50	6 082,03
110	283	2833000150	<i>Hydroizolačná fólia POCB, kombinovaná (sklo + polyester) nosná vložka, na povrchu z oboch strán s jemnou polypropylénovou rohožou, hr. 3,2 mm (Icopal Universal WS)</i>	m2	3 138,916	10,47	32 864,45
111	283	283220002601	<i>Hydroizolačná fólia na báze TPO, vystužená polyesterovou tkaninou, hrúbka 1,5 mm (BMI EverGuard TPO)</i>	m2	664,494	9,18	6 100,05
112	311	311970001100	<i>Kotviaci prvok do betónu, oceľový</i>	ks	16 536,565	0,87	14 386,81
113	311	311970001800	<i>Teleskop univerzálny do dĺžky 400 mm</i>	ks	16 536,565	0,28	4 630,24
114	711	712370380	Zhotovenie povlakovej krytiny striech plochých do 10° položenou voľne pre vegetačné strechy	m2	4 271,700	5,16	22 041,97

ZADANIE

Stavba: Detenčný ústav Hronovce
 Objekt: SO 01 - DETENČNÝ ÚSTAV
 Časť: Stavebné riešenie_01

Tendrová dokumentácia slúži pre výber zhotoviteľa a neslúži na realizáciu stavby !!! Jednotlivé položky vo výkaze sa môžu líšiť po dopracovaní realizačného projektu !!!

Objednávateľ: Ministerstvo zdravotníctvy SR

Zhotoviteľ:

Miesto: Hronovce

Spracoval: Ing. Marián Mihálik

Dátum: 29.3.2019

Č.	KCN	Kód položky	Popis	MJ	Množstvo celkom	Cena jednotková	Cena celkom
1	2	3	4	5	6	7	8
115	693	6936651811	Koreňová membrána, LDPE hydroizolačná fólia, hr. 0,5 mm	m2	2 456,228	9,79	24 046,47
116	283	2837650241	Drenážna vrstva so zásobníkom vody, perforovaná na hornej strane	m2	2 456,228	7,39	18 151,52
117	711	712990040-R	Položenie hydroakumulačnej a rastovej vrstvy pre vegetačné strechy ploché do 10°	m2	1 941,900	5,67	11 010,57
118	631	6314151471	Hydroakumulačná a rastová vrstva, substrát z vlákien minerálnej vlny, hr. 40 mm	m2	2 233,185	7,42	16 570,23
119	231	589100005-R	Položenie koberca z rozchodníkmi	m2	1 941,900	9,07	17 613,03
120	005	0057211199	Koberec z rozchodníkmi	m2	1 941,900	31,95	62 043,71
121	011	631571010	Násyp z kameniva ťaženého na plochých strechách vodorovný alebo v spáde, s utlačením urovnáním povrchu	m3	193,950	67,21	13 035,38
122	553	553610015301	Hliníkový profil L 80x80x1 mm, dl. 2500 mm, vegetačného krytu	ks	246,676	18,63	4 595,57
123	711	712991040	Montáž podkladnej konštrukcie z cementotrieskových dosiek na atike šírky 411 - 620 mm pod klampiarske konštrukcie	m	485,645	18,36	8 916,44
124	591	591510001100	Cementotriesková doska hr. 12 mm, s hladkým cementovo šedým povrchom	m2	247,679	9,25	2 291,03
125	283	2832990610	Kotviaca technika - šrób do betónu	ks	2 913,870	0,35	1 019,85
126	711	998712202	Presun hmôt pre izoláciu povlakovej krytiny v objektoch výšky nad 6 do 12 m	%	346 805,610	1,30	4 508,47
		713	izolácie tepelné				257 263,87
127	713	713120010	Zakrývanie tepelnej izolácie podláh fóliou	m2	4 876,000	0,23	1 121,48
128	283	2832210100	Oddeľovacia fólia na potery	m2	5 607,400	0,23	1 289,70
129	713	713122111	Montáž tepelnej izolácie podláh polystyrénom, kladeným voľne v jednej vrstve	m2	2 436,370	1,36	3 313,46
130	283	2837653601	Elastifikovaný penový polystyrén EPS Floor 4000, hrúbka 20 mm	m2	2 485,097	1,08	2 683,90
131	713	713122121	Montáž tepelnej izolácie podláh polystyrénom, kladeným voľne v dvoch vrstvách	m2	2 439,630	1,59	3 879,01
132	283	283760002100	Doska EPS Neofloor 150 hr. 100 mm, sivý penový polystyrén pre zateplenie podláh	m2	4 976,845	7,25	36 082,13
133	713	713132210	Montáž tepelnej izolácie podzemných stien a základov xps bodovým prilepením	m2	377,637	2,89	1 091,37
134	283	283750002000	Doska XPS STYRODUR 3000 CS hr. 80 mm, zakladanie stavieb, podlahy, obrátené ploché strechy	m2	385,190	8,59	3 308,78
135	713	713141250	Montáž tepelnej izolácie striech plochých do 10° minerálnou vlnou, dvojvrstvová kladenými voľne	m2	2 591,780	4,53	11 740,76

ZADANIE

Stavba: Detenčný ústav Hronovce
Objekt: SO 01 - DETENČNÝ ÚSTAV
Časť: Stavebné riešenie_01

Tendrová dokumentácia slúži pre výber zhotoviteľa a neslúži na realizáciu stavby !!! Jednotlivé položky vo výkaze sa môžu líšiť po dopracovaní realizačného projektu !!!

Objednávateľ: Ministerstvo zdravotníctvy SR

Zhotoviteľ:

Miesto: Hronovce

Spracoval: Ing. Marián Mihálik

Dátum: 29.3.2019

Č.	KCN	Kód položky	Popis	MJ	Množstvo celkom	Cena jednotková	Cena celkom
1	2	3	4	5	6	7	8
136	631	631440029400	Izolácia z kamennej vlny pre zateplenie plochých striech, hr.150 mm	m2	2 643,616	16,75	44 280,57
137	631	631440032400	Izolácia z kamennej vlny pre zateplenie plochých striech, hr.200 mm	m2	2 643,616	16,50	43 619,66
138	713	713141160	Montáž tepelnej izolácie striech plochých do 10° spádovými doskami z minerálnej vlny v jednej vrstve	m2	2 135,850	5,67	12 110,27
139	631	6314153541	Spádová doska z čadičovej minerálna tepelná izolácia pre vyspádovanie plochých striech	m3	250,535	214,48	53 734,75
140	713	713141165	Montáž tepelnej izolácie striech plochých do 10° - atikové klíny z minerálnej vlny	m	760,940	2,89	2 199,12
141	631	6314151881	Atikový klin, minerálna izolácia pre ploché strechy	m	776,159	10,72	8 320,42
142	713	713142160	Montáž tepelnej izolácie striech plochých do 10° spádovými doskami z polystyrénu v jednej vrstve	m2	455,930	5,67	2 585,12
143	283	283760007500	Spádová doska zo sivého EPS 150S pre vyspádovanie plochých striech	m3	41,854	64,72	2 708,79
144	713	713142165	Montáž tepelnej izolácie striech plochých do 10° - atikové klíny z polystyrénu	m	144,250	2,89	416,88
145	283	283760017501	Atikový klin, minerálna izolácia pre ploché strechy	m	147,135	5,77	848,97
146	713	713144080	Montáž tepelnej izolácie na atiku z XPS lepením	m2	958,356	5,44	5 213,46
147	283	283750001600	Doska XPS STYRODUR 3000 CS hr. 30 mm, zakladanie stavieb, podlahy, obrátené ploché strechy	m2	247,679	3,31	819,82
148	283	283750002500	Doska XPS STYRODUR 3000 CS hr. 150 mm, zakladanie stavieb, podlahy, obrátené ploché strechy	m2	729,844	16,57	12 093,52
149	713	998713202	Presun hmôt pre izolácie tepelné v objektoch výšky nad 6 m do 12 m	%	253 461,940	1,50	3 801,93
		721	Zdravotech. vnútorná kanalizácia				4 910,50
150	721	721230118	Montáž strešného vtoku pre fóliové izolácie mechanicky kotveného s ohrevom DN 110	ks	17,000	44,06	749,02
151	286	286630006700	Strešný vtok, izolačný tanier, pochádzny, zvislý odtok, ohrev, PP	ks	17,000	186,36	3 168,12
152	286	286630051800	Nadstavec s PP límcom, vertikálny odtok, pre strešné vtoky, PP	ks	17,000	33,20	564,40
153	286	286630052100	Odvodňovací krúžok pre strešné vtoky, PP	ks	17,000	16,82	285,94
154	721	998721202	Presun hmôt pre vnútornú kanalizáciu v objektoch výšky nad 6 do 12 m	%	4 767,480	3,00	143,02
		763	Konštrukcie - drevostavby				113 475,22
155	763	763126640	Predsadená SDK stena hr. 90 mm, opláštená doskou RB 12.5 mm, voľne stojaca na podkonštrukcii CW75	m2	37,813	26,78	1 012,63

ZADANIE

Stavba: Detenčný ústav Hronovce
Objekt: SO 01 - DETENČNÝ ÚSTAV
Časť: Stavebné riešenie_01

Tendrová dokumentácia slúži pre výber zhotoviteľa a neslúži na realizáciu stavby !!! Jednotlivé položky vo výkaze sa môžu líšiť po dopracovaní realizačného projektu !!!

Objednávateľ: Ministerstvo zdravotníctvy SR

Zhotoviteľ:

Miesto: Hronovce

Spracoval: Ing. Marián Mihálik

Dátum: 29.3.2019

Č.	KCN	Kód položky	Popis	MJ	Množstvo celkom	Cena jednotková	Cena celkom
1	2	3	4	5	6	7	8
156	763	763126697	Sádrokartónová bezpečnostná predsadená stena hr. 150 mm dvojito opláštená doskami RBI 12.5 mm	m2	1 298,508	34,98	45 421,81
157	763	763126700	Predsadená stena SDK hr. 50 mm jendoducho opláštená doskami HABITO 12,5 mm	m2	121,501	33,09	4 020,47
158	763	763138220	Podhľad SDK RB 12.5 mm závesný, dvojúrovňová oceľová podkonštrukcia CD	m2	806,330	25,50	20 561,42
159	763	763138220-R	Podhľad SDK tvrdené akustické dosky DIAMANT 12.5 mm závesný, dvojúrovňová oceľová podkonštrukcia CD	m2	1 119,834	33,09	37 055,31
160	763	998763403	Presun hmôt pre sádrokartónové konštrukcie v stavbách(objektoch)výšky od 7 do 24 m	%	108 071,640	5,00	5 403,58
		764	Konštrukcie klampiarske				27 571,87
161	764	764410750	Oplechovanie parapetov z hliníkového farebného Al plechu	m	568,395	19,63	11 157,59
162	764	764431461-R	Oplechovanie muríva a atík z pozinkovaného farebného PZf plechu, vrátane rohov r.š. 915 mm, ozn. K1	m	334,415	22,27	7 447,42
163	764	764431450-R	Oplechovanie muríva a atík z pozinkovaného farebného PZf plechu, vrátane rohov r.š. 810 mm, ozn. K2	m	151,230	21,23	3 210,61
164	764	764441410-R	Guľatý chrič DN 100 s manžetou z FPO dĺžka vývodu 570 mm, ochranná vyberateľná mriežka, ozn. K3	ks	12,000	141,64	1 699,68
165	764	764359431-R	Kotlík štvorhranný z pozinkovaného farebného PZf plechu, pre pododkvapové žľaby rozmerov 200x200x200 mm, ozn. K4	ks	12,000	84,99	1 019,88
166	764	764454435	Montáž kruhového odskoku z pozinkovaného farebného PZf plechu, pre zvodové rúry s priemerom 80 - 120 mm	ks	12,000	20,96	251,52
167	553	553440049100	<i>Koleno lisované odskokové pozink farebný KO 100, priemer 100 mm, ozn. K5</i>	ks	12,000	25,50	306,00
168	764	764454453	Zvodové rúry z pozinkovaného farebného PZf plechu, kruhové priemer 100 mm, ozn. K6	m	16,200	23,95	387,99
169	764	764454434	Montáž kruhových kolien z pozinkovaného farebného PZf plechu, pre zvodové rúry s priemerom 60 - 150 mm	ks	12,000	20,96	251,52
170	553	553440048500	<i>Koleno lisované výtokové pozink farebný K 100, priemer 100 mm, ozn. K7</i>	ks	12,000	25,50	306,00
171	764	764351401-R	Žľaby z pozinkovaného farebného PZf plechu, pododkvapové štvorhranné r.š. 240 mm, ozn. K8	m	11,820	36,42	430,48

ZADANIE

Stavba: Detenčný ústav Hronovce
Objekt: SO 01 - DETENČNÝ ÚSTAV
Časť: Stavebné riešenie_01

Tendrová dokumentácia slúži pre výber zhotoviteľa a neslúži na realizáciu stavby !!! Jednotlivé položky vo výkaze sa môžu líšiť po dopracovaní realizačného projektu !!!

Objednávateľ: Ministerstvo zdravotníctvy SR

Zhotoviteľ:

Miesto: Hronovce

Spracoval: Ing. Marián Mihálik

Dátum: 29.3.2019

Č.	KCN	Kód položky	Popis	MJ	Množstvo celkom	Cena jednotková	Cena celkom
1	2	3	4	5	6	7	8
172	764	764351411-R	Žľaby z pozinkovaného farbeného PZf plechu, pododkvapové štvorhranné r.š. 240 mm, ozn. K9	m	3,570	36,42	130,02
173	764	764454435	Montáž kruhového odskoku z pozinkovaného farbeného PZf plechu, pre zvodové rúry s priemerom 80 - 120 mm	ks	3,000	20,96	62,88
174	553	553440048400	<i>Koleno lisované pozink farebný K 80, 85°, priemer 80 mm, ozn. K10</i>	ks	3,000	24,70	74,10
175	764	764454452	Zvodové rúry z pozinkovaného farbeného PZf plechu, kruhové priemer 80 mm, ozn. K11	m	10,200	23,95	244,29
176	764	764359511-R	Montáž príslušenstva k žľabom z pozinkovaného farbeného PZf plechu, čelo k pododkvapovým žľabom	ks	4,000	11,33	45,32
177	553	553440044601	<i>Čelo lisované pozink farebný, rozmer 80x80 mm, ozn. K12</i>	ks	3,000	4,80	14,40
178	553	553440044602	<i>Čelo lisované pozink farebný, rozmer 80x50 mm, ozn. K13</i>	ks	1,000	4,80	4,80
179	764	998764202	Presun hmôt pre konštrukcie klampiarske v objektoch výšky nad 6 do 12 m	%	27 044,500	1,95	527,37
		766	Konštrukcie stolárske				86 978,20
180	766	766124100	Montáž drevených stien záchodových (inštalčný blok WC) s dvoma krídlami alebo s jedným krídlom a dvierkami	m2	51,557	36,51	1 882,35
181	612	612/ST1	<i>Predeľovacia WC stena, HPL laminát hr.11 mm, nerez, rozmery a popis podľa PD, ozn. ST1</i>	ks	1,000	1 343,45	1 343,45
182	612	612/ST2	<i>Predeľovacia WC stena, HPL laminát hr.11 mm, nerez, rozmery a popis podľa PD, ozn. ST2</i>	ks	1,000	1 382,57	1 382,57
183	612	612/ST3	<i>Predeľovacia sprchová stena, HPL laminát hr.11 mm, nerez, rozmery a popis podľa PD, ozn. ST3</i>	ks	2,000	729,74	1 459,48
184	612	612/ST4	<i>Pisoárová stena, HPL laminát hr.11 mm, nerez, rozmery a popis podľa PD, ozn. ST4</i>	ks	4,000	120,87	483,48
185	612	612/ST5	<i>Predeľovacia WC stena, HPL laminát hr.11 mm, nerez, rozmery a popis podľa PD, ozn. ST5</i>	ks	3,000	701,19	2 103,57
186	612	612/ST6	<i>Predeľovacia WC stena, HPL laminát hr.11 mm, nerez, rozmery a popis podľa PD, ozn. ST6</i>	ks	3,000	1 343,75	4 031,25
187	760	766661422	Montáž drevených dverí bezpečnostných, protipožiarnych	ks	46,000	26,06	1 198,76
188	611	611/D1	<i>Dvere bezpečnostné RC1, 900x2000 mm, HPL laminát, vrátane kovania, zámkov, popis podľa PD, ozn. D1</i>	ks	8,000	221,66	1 773,28
189	611	611/D2	<i>Dvere bezpečnostné RC1, 900x2000 mm, HPL laminát, vrátane kovania, zámkov, popis podľa PD, ozn. D2</i>	ks	9,000	221,66	1 994,94

ZADANIE

Stavba: Detenčný ústav Hronovce
Objekt: SO 01 - DETENČNÝ ÚSTAV
Časť: Stavebné riešenie_01

Tendrová dokumentácia slúži pre výber zhotoviteľa a neslúži na realizáciu stavby !!! Jednotlivé položky vo výkaze sa môžu líšiť po dopracovaní realizačného projektu !!!

Objednávateľ: Ministerstvo zdravotníctvy SR

Zhotoviteľ:

Miesto: Hronovce

Spracoval: Ing. Marián Mihálik

Dátum: 29.3.2019

Č.	KCN	Kód položky	Popis	MJ	Množstvo celkom	Cena jednotková	Cena celkom
1	2	3	4	5	6	7	8
190	611	611/D8	Dvere bezpečnostné RC1, 1000x2000 mm, HPL laminát, vrátane kovania, zámkov, popis podľa PD, ozn. D8	ks	2,000	356,05	712,10
191	611	611/D10	Dvere bezpečnostné RC1, 1000x2000 mm, HPL laminát, vrátane kovania, zámkov, popis podľa PD, ozn. D10	ks	2,000	356,05	712,10
192	611	611/D14	Dvere protipožiarne EW30/D3-C, bezpečnostné RC1, 1000x2000 mm, HPL laminát, vrátane kovania, zámkov, popis podľa PD, ozn. D14	ks	1,000	406,51	406,51
193	611	611/D15	Dvere protipožiarne EW30/D3-C, bezpečnostné RC1, 1000x2000 mm, HPL laminát, vrátane kovania, zámkov, popis podľa PD, ozn. D15	ks	1,000	460,90	460,90
194	611	611/D21	Dvere protipožiarne EW30/D3-C, bezpečnostné RC3, 1000x2000 mm, oceľové, vrátane kovania, zámkov, popis podľa PD, ozn. D21	ks	2,000	572,01	1 144,02
195	611	611/D22	Dvere protipožiarne EW30/D3-C, bezpečnostné RC1, 800x2000 mm, HPL laminát, vrátane kovania, zámkov, popis podľa PD, ozn. D22	ks	2,000	275,44	550,88
196	611	611/D23	Dvere protipožiarne EW30/D3-C, 900x2000 mm, HPL laminát, vrátane kovania, zámkov, popis podľa PD, ozn. D23	ks	1,000	418,19	418,19
197	611	611/D31	Dvere protipožiarne EW30/D3-C, bezpečnostné RC3, 900x2000 mm, HPL laminát, vrátane kovania, zámkov, popis podľa PD, ozn. D31	ks	1,000	572,01	572,01
198	611	611/D36	Dvere protipožiarne EW30/D3-C, 1000x2000 mm, HPL laminát, vrátane kovania, zámkov, popis podľa PD, ozn. D36	ks	1,000	581,89	581,89
199	611	611/D38	Dvere protipožiarne EW30/D3-C, 1000x1970 mm, HPL laminát, vrátane kovania, zámkov, popis podľa PD, ozn. D38	ks	3,000	581,89	1 745,67
200	611	611/D39	Dvere protipožiarne EW15/D3-C, 800x2000 mm, HPL laminát, vrátane kovania, zámkov, popis podľa PD, ozn. D39	ks	1,000	418,19	418,19
201	611	611/D40	Dvere protipožiarne EW15/D3-C, 800x2000 mm, HPL laminát, vrátane kovania, zámkov, popis podľa PD, ozn. D40	ks	1,000	418,19	418,19
202	611	611/D41	Dvere protipožiarne EW15/D3-C, 800x2000 mm, HPL laminát, vrátane kovania, zámkov, popis podľa PD, ozn. D41	ks	2,000	418,19	836,38
203	611	611/D45	Dvere protipožiarne EW15/D3-C, bezpečnostné RC3, 900x2000 mm, HPL laminát, vrátane kovania, zámkov, popis podľa PD, ozn. D45	ks	1,000	572,01	572,01

ZADANIE

Stavba: Detenčný ústav Hronovce
Objekt: SO 01 - DETENČNÝ ÚSTAV
Časť: Stavebné riešenie_01

Tendrová dokumentácia slúži pre výber zhotoviteľa a neslúži na realizáciu stavby !!! Jednotlivé položky vo výkaze sa môžu líšiť po dopracovaní realizačného projektu !!!

Objednávateľ: Ministerstvo zdravotníctvy SR

Zhotoviteľ:

Miesto: Hronovce

Spracoval: Ing. Marián Mihálik

Dátum: 29.3.2019

Č.	KCN	Kód položky	Popis	MJ	Množstvo celkom	Cena jednotková	Cena celkom
1	2	3	4	5	6	7	8
204	611	611/D47	Dvere protipožiarne EI15/D3-C, bezpečnostné RC3, 1000x2000 mm, HPL laminát, vrátane kovania, zámkov, popis podľa PD, ozn. D47	ks	2,000	753,54	1 507,08
205	611	611/D48	Dvere protipožiarne EI15/D3-C, 1000x2000 mm, HPL laminát, vrátane kovania, zámkov, popis podľa PD, ozn. D48	ks	1,000	640,51	640,51
206	611	611/D50	Dvere protipožiarne EI15/D1, 900x1950 mm, HPL laminát, vrátane kovania, zámkov, popis podľa PD, ozn. D50	ks	1,000	458,61	458,61
207	611	611/D51	Dvere protipožiarne EI15/D3-C, 900x2000 mm, HPL laminát, vrátane kovania, zámkov, popis podľa PD, ozn. D51	ks	1,000	753,54	753,54
208	611	611/D52	Dvere protipožiarne bezpečnostné RC3, 900x2000 mm, HPL laminát, vrátane kovania, zámkov, popis podľa PD, ozn. D52	ks	1,000	629,53	629,53
209	611	611/D66	Dvere protipožiarne EW30/D3-C bezpečnostné RC3, 900x1970 mm, HPL laminát, vrátane kovania, zámkov, popis podľa PD, ozn. D66	ks	2,000	275,44	550,88
210	760	766662113	Montáž dverového krídla otočného jednokrídlového, do existujúcej zárubne, vrátane kovania	ks	73,000	19,26	1 405,98
211	611	611/Dj	Dvere vnútorné jednokrídlové, 600-1000x2000 mm, HPL laminát, vrátane kovania, zámkov, popis podľa PD	ks	73,000	253,89	18 533,97
212	760	766662133	Montáž dverového krídla otočného dvojkřídlového, do existujúcej zárubne, vrátane kovania	ks	4,000	56,66	226,64
213	611	611/D32	Dvere protipožiarne EW-C30/D3, bezpečnostné RC3, 1600x2000 mm, HPL laminát, vrátane kovania, zámkov, popis podľa PD, ozn. D32	ks	1,000	1 160,33	1 160,33
214	611	611/D33	Dvere bezpečnostné RC3, 1600x2000 mm, HPL laminát, vrátane kovania, zámkov, popis podľa PD, ozn. D33	ks	1,000	1 040,22	1 040,22
215	611	611/D46	Dvere protipožiarne EW30/D3-C, 1500x2200 mm, HPL laminát, vrátane kovania, zámkov, popis podľa PD, ozn. D46	ks	1,000	545,61	545,61
216	611	611/D67	Dvere protipožiarne bezpečnostné RC1, 1500x2000 mm, HPL laminát, vrátane kovania, zámkov, popis podľa PD, ozn. D67	ks	1,000	470,19	470,19
217	760	766669117	Montáž samozatvárača pre dverné krídla s hmotnosťou do 50 kg	ks	10,000	11,33	113,30
218	549	549170000500	Samozatvárač dverí do 50 kg hydraulický	ks	10,000	53,03	530,30
219	760	766694141-R	Montáž parapetnej dosky plastovej šírky do 300 mm	m	568,395	3,40	1 932,54

ZADANIE

Stavba: Detenčný ústav Hronovce
Objekt: SO 01 - DETENČNÝ ÚSTAV
Časť: Stavebné riešenie_01

Tendrová dokumentácia slúži pre výber zhotoviteľa a neslúži na realizáciu stavby !!! Jednotlivé položky vo výkaze sa môžu líšiť po dopracovaní realizačného projektu !!!

Objednávateľ: Ministerstvo zdravotníctvy SR

Zhotoviteľ:

Miesto: Hronovce

Spracoval: Ing. Marián Mihálik

Dátum: 29.3.2019

Č.	KCN	Kód položky	Popis	MJ	Množstvo celkom	Cena jednotková	Cena celkom
1	2	3	4	5	6	7	8
220	611	611560000300	Parapetná doska plastová, komôrková vnútorná	m	596,815	16,26	9 704,21
221	760	766702111	Montáž zárubní obložkových pre dvere jednokrídlové	ks	73,000	57,79	4 218,67
222	611	611/Zo	Zárubňa vnútorná obložková, šírka 600-1000 mm, výška 2000 mm, pre jednokrídlové dvere, popis podľa PD	ks	73,000	199,70	14 578,10
223	766	998766202	Presun hmot pre konštrukcie stolárske v objektoch výšky nad 6 do 12 m	%	86 202,380	0,90	775,82
767 Konštrukcie doplnkové kovové							1 092 850,66
224	767	767000001-R	Oceľový zasklený prístrešok s markízou z bezpečnostného skla hr.12 mm (6+6),11800x2570 mm, D+M	ks	1,000	10 946,11	10 946,11
225	767	767000002-R	Oceľový zasklený prístrešok s markízou z bezpečnostného skla hr.12 mm (6+6), 3550x2565 mm, D+M	ks	1,000	3 569,38	3 569,38
226	767	767000003-R	Oceľová konštrukcia zasklenej steny s tepelnou izoláciou Compacfoam CF400, D+M	m2	37,150	317,28	11 786,95
227	767	767162130	Montáž zábradlia rovného z profilovej ocele do muriva, s hmotnosťou 1 m zábradlia nad 30 do 45 kg	m	4,160	35,69	148,47
228	553	553/Z13	Zábradlie oceľové vrátane povrchovej úpravy, výška 1100 mm, popis podľa PD, ozn. Z13	kg	39,550	6,55	259,05
229	553	553/Z14	Zábradlie oceľové vrátane povrchovej úpravy, výška 1100 mm, popis podľa PD, ozn. Z14	kg	86,030	6,55	563,50
230	767	767163045	Montáž zábradlia celoskleneného, výplň bezpečnostné sklo	m	22,905	59,49	1 362,62
231	553	553/Z1	Zábradlie celosklenené schodiskové s betónovým soklíkom, výplň bezpečnostné sklo TVG 10.10.4, výška 1100 mm, popis podľa PD, ozn. Z1	m	7,815	273,65	2 138,57
232	553	553/Z2	Zábradlie celosklenené schodiskové s betónovým soklíkom, výplň bezpečnostné sklo TVG 10.10.4, výška 1100 mm, popis podľa PD, ozn. Z2	m	8,000	273,65	2 189,20
233	553	553/Z4	Zábradlie celosklenené, výplň bezpečnostné sklo TVG 10.10.4, výška 1100 mm, popis podľa PD, ozn. Z4	m	1,890	273,65	517,20
234	553	553/Z5	Zábradlie celosklenené, výplň bezpečnostné sklo TVG 10.10.4, výška 1100 mm, popis podľa PD, ozn. Z5	m	1,200	273,65	328,38
235	553	553/Z6	Zábradlie celosklenené, výplň bezpečnostné sklo TVG 10.10.4, výška 1100 mm, popis podľa PD, ozn. Z6	m	4,000	273,65	1 094,60
236	767	767230070	Montáž schodiskového madla na stenu	m	48,980	23,80	1 165,72

ZADANIE

Stavba: Detenčný ústav Hronovce
Objekt: SO 01 - DETENČNÝ ÚSTAV
Časť: Stavebné riešenie_01

Tendrová dokumentácia slúži pre výber zhotoviteľa a neslúži na realizáciu stavby !!! Jednotlivé položky vo výkaze sa môžu líšiť po dopracovaní realizačného projektu !!!

Objednávateľ: Ministerstvo zdravotníctvy SR

Zhotoviteľ:

Miesto: Hronovce

Spracoval: Ing. Marián Mihálik

Dátum: 29.3.2019

Č.	KCN	Kód položky	Popis	MJ	Množstvo celkom	Cena jednotková	Cena celkom
1	2	3	4	5	6	7	8
237	553	553/Z3	Madlo schodiskové pre kotvenie na stenu, nerezové, , popis podľa PD, ozn. Z3	m	13,720	65,44	897,84
238	553	553/Z7	Madlo schodiskové pre kotvenie na mrežu, ocelové vrátane povrchovej úpravy, popis podľa PD, ozn. Z7	m	7,380	35,69	263,39
239	553	553/Z8	Madlo schodiskové pre kotvenie na stenu, ocelové vrátane povrchovej úpravy, popis podľa PD, ozn. Z8	m	3,610	35,69	128,84
240	553	553/Z9	Madlo schodiskové pre kotvenie na stenu, ocelové vrátane povrchovej úpravy, popis podľa PD, ozn. Z9	m	7,200	35,69	256,97
241	553	553/Z10	Madlo schodiskové pre kotvenie na stenu, ocelové vrátane povrchovej úpravy, popis podľa PD, ozn. Z10	m	3,600	35,69	128,48
242	553	553/Z11	Madlo schodiskové pre kotvenie na mrežu, ocelové vrátane povrchovej úpravy, popis podľa PD, ozn. Z11	m	6,735	35,69	240,37
243	553	553/Z12	Madlo schodiskové pre kotvenie na mrežu, ocelové vrátane povrchovej úpravy, popis podľa PD, ozn. Z12	m	6,735	35,69	240,37
244	767	767230075	Montáž madla na zábradlie	m	22,905	35,69	817,48
245	553	553/Z1	Madlo schodiskové na zábradlie, nerezové, popis podľa PD, ozn. Z1, Z2, Z4, Z5, Z6	m	22,905	59,49	1 362,62
246	760	767310100	Montáž výlezu do plochej strechy	ks	4,000	226,63	906,52
247	611	611330000501	Strešný výlez 700x1500 mm, pre plochú strechu, popis podľa PD, ozn. SV1	ks	4,000	895,18	3 580,72
248	760	767612100	Montáž okien, stien hliníkových s hydroizolačnými ISO páskami (exteriérová a interiérová)	m	2 207,460	14,81	32 692,48
249	553	553/O1	Hliníkové okno 600x900, popis podľa PD, ozn. O1	ks	2,000	775,70	1 551,40
250	553	553/O2	Hliníkové okno 1300x900 mm, popis podľa PD, ozn. O2	ks	2,000	1 006,37	2 012,74
251	553	553/O3	Hliníkové okno 1700x900 mm, popis podľa PD, ozn. O3	ks	1,000	1 508,75	1 508,75
252	553	553/O4	Hliníkové okno 1900x600 mm, popis podľa PD, ozn. O4	ks	3,000	1 372,61	4 117,83
253	553	553/O5	Hliníkové okno 600x600 mm, popis podľa PD, ozn. O5	ks	1,000	442,48	442,48
254	553	553/O6	Hliníkové okno 1300x600 mm, popis podľa PD, ozn. O6	ks	1,000	899,17	899,17
255	553	553/O7	Hliníkové okno 1800x1500 mm, popis podľa PD, ozn. O7	ks	55,000	1 541,04	84 757,20
256	553	553/O8	Hliníkové okno 1800x1500 mm, popis podľa PD, ozn. O8	ks	46,000	1 541,04	70 887,84
257	553	553/O9	Hliníkové okno 1400x1500 mm, popis podľa PD, ozn. O9	ks	2,000	1 340,47	2 680,94
258	553	553/O10	Hliníkové okno 1800x900 mm, popis podľa PD, ozn. O10	ks	2,000	1 598,72	3 197,44
259	553	553/O11	Hliníkové okno 900x900 mm, popis podľa PD, ozn. O11	ks	5,000	887,25	4 436,25

ZADANIE

Stavba: Detenčný ústav Hronovce
Objekt: SO 01 - DETENČNÝ ÚSTAV
Časť: Stavebné riešenie_01

Tendrová dokumentácia slúži pre výber zhotoviteľa a neslúži na realizáciu stavby !!! Jednotlivé položky vo výkaze sa môžu líšiť po dopracovaní realizačného projektu !!!

Objednávateľ: Ministerstvo zdravotníctvy SR

Zhotoviteľ:

Miesto: Hronovce

Spracoval: Ing. Marián Mihálik

Dátum: 29.3.2019

Č.	KCN	Kód položky	Popis	MJ	Množstvo celkom	Cena jednotková	Cena celkom
1	2	3	4	5	6	7	8
260	553	553/O12	Hliníkové okno 1500x1200 mm, popis podľa PD, ozn. O12	ks	4,000	1 136,54	4 546,16
261	553	553/O13	Hliníkové okno 1000x1200 mm, popis podľa PD, ozn. O13	ks	2,000	1 035,80	2 071,60
262	553	553/O14	Hliníkové okno 600x1500 mm, popis podľa PD, ozn. O14	ks	5,000	1 047,53	5 237,65
263	553	553/O15	Hliníkové okno 1300x1500 mm, popis podľa PD, ozn. O15	ks	7,000	1 433,23	10 032,61
264	553	553/O16	Hliníkové okno 1700x1500 mm, popis podľa PD, ozn. O16	ks	2,000	2 141,97	4 283,94
265	553	553/O17	Hliníkové okno 1800x1500 mm, popis podľa PD, ozn. O17	ks	5,000	1 670,36	8 351,80
266	553	553/O18	Hliníkové okno 1800x600 mm, popis podľa PD, ozn. O18	ks	2,000	1 087,06	2 174,12
267	553	553/O19	Hliníkové okno 1900x1500 mm, popis podľa PD, ozn. O19	ks	6,000	2 165,70	12 994,20
268	553	553/O20	Hliníkové okno 1800x1150 mm, popis podľa PD, ozn. O20	ks	1,000	412,12	412,12
269	553	553/O21	Hliníkové okno 4240x1500 mm, popis podľa PD, ozn. O21	ks	1,000	3 744,41	3 744,41
270	553	553/O22	Hliníkové okno 1050x1050 mm, popis podľa PD, ozn. O22	ks	52,000	425,66	22 134,32
271	553	553/O23	Hliníkové okno 1050x1050 mm, popis podľa PD, ozn. O23	ks	8,000	1 115,35	8 922,80
272	553	553/O24	Hliníkové rohové okno 995+1095x1050 mm, popis podľa PD, ozn. O24	ks	1,000	1 520,35	1 520,35
273	553	553/O25	Hliníkové rohové okno 950+945x1050 mm, popis podľa PD, ozn. O25	ks	1,000	1 365,06	1 365,06
274	553	553/O26	Hliníkové rohové okno 950+945x1050 mm, popis podľa PD, ozn. O26	ks	1,000	1 365,06	1 365,06
275	553	553/O27	Hliníkové rohové okno 1070+990x1050 mm, popis podľa PD, ozn. O27	ks	1,000	1 517,25	1 517,25
276	553	553/O28	Hliníkové rohové okno 1100+1050x1050 mm, popis podľa PD, ozn. O28.	ks	1,000	1 563,39	1 563,39
277	553	553/O29	Hliníkové rohové okno 1095+905x1050 mm, popis podľa PD, ozn. O29	ks	1,000	1 405,88	1 405,88
278	553	553/O30	Hliníkové rohové okno 880+1100x1050 mm, popis podľa PD, ozn. O30	ks	1,000	1 405,88	1 405,88
279	553	553/O31	Hliníkové rohové okno 1050+1060x1050 mm, popis podľa PD, ozn. O31	ks	1,000	1 555,96	1 555,96
280	553	553/ZS1	Exteriérová hliníková zasklená stena 11405x9800 mm, popis podľa PD, ozn. ZS1	ks	1,000	34 630,20	34 630,20
281	553	553/ZS2	Exteriérová hliníková zasklená stena 3500x9200 mm, popis podľa PD, ozn. ZS2	ks	1,000	10 390,20	10 390,20
282	553	553/ZS3	Exteriérová hliníková zasklená stena 2695+1600x5800 mm, popis podľa PD, ozn. ZS3	ks	1,000	10 416,02	10 416,02
283	553	553/ZS4	Exteriérová hliníková zasklená stena 5150+2735x5800 mm, popis podľa PD, ozn. ZS4	ks	1,000	16 252,36	16 252,36

ZADANIE

Stavba: Detenčný ústav Hronovce
Objekt: SO 01 - DETENČNÝ ÚSTAV
Časť: Stavebné riešenie_01

Tendrová dokumentácia slúži pre výber zhotoviteľa a neslúži na realizáciu stavby !!! Jednotlivé položky vo výkaze sa môžu líšiť po dopracovaní realizačného projektu !!!

Objednávateľ: Ministerstvo zdravotníctvy SR

Zhotoviteľ:

Miesto: Hronovce

Spracoval: Ing. Marián Mihálik

Dátum: 29.3.2019

Č.	KCN	Kód položky	Popis	MJ	Množstvo celkom	Cena jednotková	Cena celkom
1	2	3	4	5	6	7	8
284	553	553/ZS5	Exteriérová hliníková zasklená stena 1975+2200x5800 mm, popis podľa PD, ozn. ZS5	ks	1,000	11 096,36	11 096,36
285	553	553/ZS6	Exteriérová hliníková zasklená stena 2160+2005x5800 mm, popis podľa PD, ozn. ZS6	ks	1,000	11 093,87	11 093,87
286	283	283290005900	Tesniaca fólia CX exteriér, š. 90 mm, dĺ. 30 m, pre tesnenie pripájacej škáry okenného rámu a muríva, polymér	m	2 317,833	1,25	2 897,29
287	283	283290006300	Tesniaca fólia CX interiér, š. 90 mm, dĺ. 30 m, pre tesnenie pripájacej škáry okenného rámu a muríva, polymér	m	2 317,833	1,25	2 897,29
288	760	766721081-R	Montáž okien, stien hliníkových na PUR penu	m	196,570	38,21	7 510,94
289	553	553/ZS7	Interiérová hliníková zasklená stena 2850x3095 mm, popis podľa PD, ozn. ZS7	ks	2,000	2 585,93	5 171,86
290	553	553/ZS8	Interiérová hliníková zasklená stena 630x2525 mm, popis podľa PD, ozn. ZS8	ks	2,000	362,38	724,76
291	553	553/ZS9	Interiérová hliníková zasklená stena 4000x2525 mm, popis podľa PD, ozn. ZS9	ks	2,000	1 746,11	3 492,22
292	553	553/ZS10.	Interiérová hliníková zasklená stena 2080x1880 mm, popis podľa PD, ozn. ZS10	ks	1,000	716,20	716,20
293	553	553/ZS11.	Interiérová hliníková zasklená stena 2460x1880 mm, popis podľa PD, ozn. ZS11	ks	1,000	830,25	830,25
294	553	553/ZS12.	Interiérová hliníková zasklená stena 2530x2185 mm, popis podľa PD, ozn. ZS12	ks	1,000	916,14	916,14
295	553	553/ZS13.	Interiérová hliníková zasklená stena 2850x1600 mm, popis podľa PD, ozn. ZS13	ks	1,000	835,24	835,24
296	553	553/ZS14.	Interiérová hliníková zasklená stena 3350x1600 mm, popis podľa PD, ozn. ZS14	ks	1,000	941,07	941,07
297	553	553/ZS15.	Interiérová hliníková zasklená stena 8320x3080 mm, popis podľa PD, ozn. ZS15	ks	1,000	8 290,26	8 290,26
298	553	553/ZS16.	Interiérová hliníková zasklená stena 8315x3125 mm, popis podľa PD, ozn. ZS16	ks	1,000	8 727,88	8 727,88
299	553	553/ZS17.	Interiérová hliníková zasklená stena 2420x2775 mm, popis podľa PD, ozn. ZS17	ks	2,000	1 107,75	2 215,50
300	553	553/ZS18.	Interiérová hliníková zasklená stena 3195x3095 mm, popis podľa PD, ozn. ZS18	ks	1,000	2 950,92	2 950,92
301	553	553/SS1	Hliníkový strešný svetlík 4670x1130 mm, popis podľa PD, ozn. SS1	ks	1,000	3 413,01	3 413,01
302	553	553/SS2	Hliníkový strešný svetlík 3390x1560 mm, popis podľa PD, ozn. SS2	ks	1,000	2 767,12	2 767,12

ZADANIE

Stavba: Detenčný ústav Hronovce
Objekt: SO 01 - DETENČNÝ ÚSTAV
Časť: Stavebné riešenie_01

Tendrová dokumentácia slúži pre výber zhotoviteľa a neslúži na realizáciu stavby !!! Jednotlivé položky vo výkaze sa môžu líšiť po dopracovaní realizačného projektu !!!

Objednávateľ: Ministerstvo zdravotníctvy SR

Zhotoviteľ:

Miesto: Hronovce

Spracoval: Ing. Marián Mihálik

Dátum: 29.3.2019

Č.	KCN	Kód položky	Popis	MJ	Množstvo celkom	Cena jednotková	Cena celkom
1	2	3	4	5	6	7	8
303	760	766621352	Montáž profilu pre predsadenú montáž okien na prerušenie tepelného mostu	m	2 207,460	4,31	9 514,15
304	311	311990004800	Montážny profil - konzola pre predsadenú montáž okna, systémové riešenie pre montáž okna v rovine tepelnej izolácie	m	2 317,833	13,60	31 522,53
305	760	767646520	Montáž dverí kovových - hliníkových vrátane zárubne, 1 m obvodu dverí	m	20,600	22,61	465,77
306	611	611/D54	Hliníkové dvere 1750x2050 mm, vrátane zárubne, kovania a zámku, popis podľa PD, ozn. D54	ks	1,000	1 478,74	1 478,74
307	553	553/D58	Hliníkové exteriérové dvere 1700x2050 mm, vrátane zárubne, kovania a zámku, popis podľa PD, ozn. D58	ks	1,000	1 478,74	1 478,74
308	553	553/D68	Hliníkové exteriérové dvere 900x2000 mm, vrátane zárubne, kovania a zámku, popis podľa PD, ozn. D68	ks	1,000	1 110,47	1 110,47
309	760	767646520-R	Montáž kovových dverí - oceľových bez zárubne, 1 bm obvodu dverí	m	1135,660	18,13	20 589,52
310	760	767945111-R	Osadenie oceľových zárubní bezpečnostných a protipožiarňých dverí jednokrídlové do 2,5 m ²	ks	109,000	62,32	6 792,88
311	553	553/D13	Dvere bezpečnostné oceľové RC3, 1100x2050 mm s oceľovou zárubňou, vrátane zárubne, kovania a zámku, popis podľa PD, ozn. D13	ks	6,000	1 517,27	9 103,62
312	553	553/D16	Dvere bezpečnostné oceľové RC3, 1100x2050 mm s oceľovou zárubňou, vrátane zárubne, kovania a zámku, popis podľa PD, ozn. D13	ks	11,000	1 022,09	11 242,99
313	553	553/D17	Dvere protipožiarne EW30/D1, bezpečnostné RC1, celové vnútorné dvere 1030x2000 mm, vrátane zárubne, kovania a zámku, popis podľa PD, ozn. D17	ks	15,000	1 867,41	28 011,15
314	611	611/D19	Dvere protipožiarne EW30/D3-C, bezpečnostné oceľové RC1, 1000x2050 mm, vrátane zárubne, kovania a zámku, popis podľa PD, ozn. D19	ks	1,000	1 878,74	1 878,74
315	553	553/D20	Dvere protipožiarne EW30/D3-C, bezpečnostné oceľové RC3, 1100x2050 mm, vrátane zárubne, kovania a zámku, popis podľa PD, ozn. D20	ks	2,000	2 044,18	4 088,36
316	553	553/D24	Dvere bezpečnostné oceľové RC3, 1100x2050 mm, vrátane zárubne, kovania a zámku, zámku, popis podľa PD, ozn. D24	ks	3,000	1 517,27	4 551,81

ZADANIE

Stavba: Detenčný ústav Hronovce
Objekt: SO 01 - DETENČNÝ ÚSTAV
Časť: Stavebné riešenie_01

Tendrová dokumentácia slúži pre výber zhotoviteľa a neslúži na realizáciu stavby !!! Jednotlivé položky vo výkaze sa môžu líšiť po dopracovaní realizačného projektu !!!

Objednávateľ: Ministerstvo zdravotníctvy SR

Zhotoviteľ:

Miesto: Hronovce

Spracoval: Ing. Marián Mihálik

Dátum: 29.3.2019

Č.	KCN	Kód položky	Popis	MJ	Množstvo celkom	Cena jednotková	Cena celkom
1	2	3	4	5	6	7	8
317	553	553/D42	Dvere protipožiarne EW15/D1, bezpečnostné RC1, celové vnútorné dvere 1030x2000 mm, vrátane zárubne, kovania a zámku, popis podľa PD, ozn. D42	ks	19,000	1 867,41	35 480,79
318	553	553/D43	Dvere protipožiarne EW15/D1, bezpečnostné RC1, celové vnútorné dvere 1030x2000 mm, vrátane zárubne, kovania a zámku, popis podľa PD, ozn. D43	ks	14,000	1 867,41	26 143,74
319	611	611/D44	Dvere protipožiarne EI15/D3-C, bezpečnostné oceľové RC3, 1100x2050 mm, vrátane zárubne, kovania a zámku, popis podľa PD, ozn. D44	ks	2,000	1 878,74	3 757,48
320	611	611/D49	Dvere bezpečnostné oceľové RC1, 800x2000 mm, vrátane zárubne, kovania, zámkov, popis podľa PD, ozn. D49	ks	1,000	1 358,63	1 358,63
321	553	553/D56	Oceľové vnútorné dvere (gáter) 1030x2100 mm, vrátane zárubne, kovania a zámku, popis podľa PD, ozn. D56	ks	17,000	980,39	16 666,63
322	553	553/D57	Oceľové vnútorné dvere (gáter) 1030x2100 mm, vrátane zárubne, kovania a zámku, popis podľa PD, ozn. D57	ks	17,000	980,39	16 666,63
323	611	611/D65	Dvere protipožiarne EW15/D1, bezpečnostné RC1, 1000x2000 mm, oceľové, vrátane zárubne, kovania a zámku, popis podľa PD, ozn. D65	ks	1,000	1 813,02	1 813,02
324	760	767945112-R	Osadenie oceľových zárubní protipožiarnych a bezpečnostných dverí dvojkrídlové nad 2,5 do 6,5 m2	ks	70,000	171,10	11 977,00
325	611	611/D9	Dvere protipožiarne EW30/D3-C, bezpečnostné, 1750x2050 mm, hliníkové presklené, vrátane zárubne, kovania a zámku, popis podľa PD, ozn. D9	ks	2,000	4 075,89	8 151,78
326	611	611/D59	Dvere bezpečnostné RC1, 1480x2000 mm, kovové, vrátane zárubne, kovania a zámku, popis podľa PD, ozn. D59	ks	18,000	2 095,17	37 713,06
327	611	611/D60	Dvere bezpečnostné RC1, 1640x2000 mm, kovové, vrátane zárubne, kovania a zámku, popis podľa PD, ozn. D60	ks	8,000	2 140,50	17 124,00
328	611	611/D61	Dvere bezpečnostné RC1, 1700x2000 mm, kovové, vrátane zárubne, kovania a zámku, popis podľa PD, ozn. D61	ks	16,000	1 596,59	25 545,44
329	611	611/D62	Dvere bezpečnostné RC1, 1530x2000 mm, kovové, vrátane zárubne, kovania a zámku, popis podľa PD, ozn. D62	ks	12,000	2 049,85	24 598,20

ZADANIE

Stavba: Detenčný ústav Hronovce
Objekt: SO 01 - DETENČNÝ ÚSTAV
Časť: Stavebné riešenie_01

Tendrová dokumentácia slúži pre výber zhotoviteľa a neslúži na realizáciu stavby !!! Jednotlivé položky vo výkaze sa môžu líšiť po dopracovaní realizačného projektu !!!

Objednávateľ: Ministerstvo zdravotníctvy SR

Zhotoviteľ:

Miesto: Hronovce

Spracoval: Ing. Marián Mihálik

Dátum: 29.3.2019

Č.	KCN	Kód položky	Popis	MJ	Množstvo celkom	Cena jednotková	Cena celkom
1	2	3	4	5	6	7	8
330	611	611/D63	Dvere bezpečnostné RC1,1740x2000 mm, kovové, vrátane zárubne, kovania a zámku, popis podľa PD, ozn. D63	ks	6,000	2 330,50	13 983,00
331	611	611/D64	Dvere bezpečnostné RC1,1850x2000 mm, kovové, vrátane zárubne, kovania a zámku, popis podľa PD, ozn. D64	ks	8,000	2 477,83	19 822,64
332	767	767662110	Montáž mreží pevných skrutkovaním	m2	318,610	36,03	11 479,52
333	553	553/M1	Exteriérová okenná oceľová mreža vrátane povrchovej úpravy, popis podľa PD, ozn. M1	kg	10 163,580	2,53	25 713,86
334	553	553/M2	Exteriérová okenná oceľová mreža vrátane povrchovej úpravy, popis podľa PD, ozn. M2	kg	170,840	5,13	876,41
335	553	553/M3	Interiérová okenná oceľová mreža vrátane povrchovej úpravy, popis podľa PD, ozn. M3	kg	3 077,000	3,76	11 569,52
336	553	553/M4	Exteriérová okenná oceľová mreža vrátane povrchovej úpravy, popis podľa PD, ozn. M4	kg	90,320	5,24	473,28
337	553	553/M5	Exteriérová okenná oceľová mreža vrátane povrchovej úpravy, popis podľa PD, ozn. M5	kg	35,260	9,67	340,96
338	553	553/M27	Interiérová oceľová mreža vrátane povrchovej úpravy, popis podľa PD, ozn. M27	kg	156,700	7,65	1 198,76
339	767	767662120	Montáž mreží pevných zvaraním	m2	744,044	32,12	23 898,69
340	553	553/M6	Schodisková oceľová mreža vrátane povrchovej úpravy, popis podľa PD, ozn. M6	kg	538,110	3,08	1 657,38
341	553	553/M7	Schodisková oceľová mreža vrátane povrchovej úpravy, popis podľa PD, ozn. M7	kg	538,110	3,08	1 657,38
342	553	553/M8	Schodisková oceľová mreža vrátane povrchovej úpravy, popis podľa PD, ozn. M8	kg	596,250	3,00	1 788,75
343	553	553/M9	Interiérová oceľová mreža vrátane povrchovej úpravy, popis podľa PD, ozn. M9	kg	307,180	3,72	1 142,71
344	553	553/M10	Interiérová oceľová mreža vrátane povrchovej úpravy, popis podľa PD, ozn. M10	kg	767,410	2,84	2 179,44
345	553	553/M11	Interiérová oceľová mreža vrátane povrchovej úpravy, popis podľa PD, ozn. M11	kg	770,670	2,84	2 188,70
346	553	553/M12	Interiérová oceľová mreža vrátane povrchovej úpravy, popis podľa PD, ozn. M12	kg	670,370	2,91	1 950,78
347	553	553/M13	Interiérová oceľová mreža vrátane povrchovej úpravy, popis podľa PD, ozn. M13	kg	661,610	2,92	1 931,90
348	553	553/M14	Interiérová oceľová mreža vrátane povrchovej úpravy, popis podľa PD, ozn. M14	kg	635,720	2,96	1 881,73

ZADANIE

Stavba: Detenčný ústav Hronovce
Objekt: SO 01 - DETENČNÝ ÚSTAV
Časť: Stavebné riešenie_01

Tendrová dokumentácia slúži pre výber zhotoviteľa a neslúži na realizáciu stavby !!! Jednotlivé položky vo výkaze sa môžu líšiť po dopracovaní realizačného projektu !!!

Objednávateľ: Ministerstvo zdravotníctvy SR

Zhotoviteľ:

Miesto: Hronovce

Spracoval: Ing. Marián Mihálik

Dátum: 29.3.2019

Č.	KCN	Kód položky	Popis	MJ	Množstvo celkom	Cena jednotková	Cena celkom
1	2	3	4	5	6	7	8
349	553	553/M15	Interiérová oceľová mreža vrátane povrchovej úpravy, popis podľa PD, ozn. M15	kg	456,650	3,24	1 479,55
350	553	553/M16	Interiérová oceľová mreža vrátane povrchovej úpravy, popis podľa PD, ozn. M16	kg	630,150	2,96	1 865,24
351	553	553/M17	Interiérová oceľová mreža vrátane povrchovej úpravy, popis podľa PD, ozn. M17	kg	1 626,560	2,53	4 115,20
352	553	553/M18	Interiérová oceľová mreža vrátane povrchovej úpravy, popis podľa PD, ozn. M18	kg	2 050,400	2,47	5 064,49
353	553	553/M19	Interiérová oceľová mreža vrátane povrchovej úpravy, popis podľa PD, ozn. M19	kg	1 069,800	2,66	2 845,67
354	553	553/M20	Interiérová oceľová mreža vrátane povrchovej úpravy, popis podľa PD, ozn. M20	kg	199,340	4,52	901,02
355	553	553/M21	Interiérová oceľová mreža vrátane povrchovej úpravy, popis podľa PD, ozn. M21	kg	748,980	2,84	2 127,10
356	553	553/M22	Interiérová oceľová mreža vrátane povrchovej úpravy, popis podľa PD, ozn. M22	kg	843,340	2,78	2 344,49
357	553	553/M23	Interiérová oceľová mreža vrátane povrchovej úpravy, popis podľa PD, ozn. M23	kg	2 948,520	2,39	7 046,96
358	553	553/M24	Interiérová oceľová mreža vrátane povrchovej úpravy, popis podľa PD, ozn. M24	kg	204,420	4,46	911,71
359	553	553/M25	Interiérová oceľová mreža vrátane povrchovej úpravy, popis podľa PD, ozn. M25	kg	315,500	3,68	1 161,04
360	553	553/M26	Interiérová oceľová mreža vrátane povrchovej úpravy, popis podľa PD, ozn. M26	kg	311,310	3,71	1 154,96
361	553	553/M28	Oceľová mreža na lávke vrátane povrchovej úpravy, popis podľa PD, ozn. M28	kg	4 463,620	2,35	10 489,51
362	553	553/Z15	Interiérová oceľová mreža na schodisku vrátane povrchovej úpravy, popis podľa PD, ozn. Z15	kg	112,666	6,27	706,42
363	553	553/Z16	Interiérové oceľové zábradlie s mrežou na schodisku vrátane povrchovej úpravy, popis podľa PD, ozn. Z16	kg	1 483,930	7,05	10 461,71
364	553	553/Z17	Interiérové oceľové zábradlie s mrežou na schodisku vrátane povrchovej úpravy, popis podľa PD, ozn. Z17	kg	1 198,510	7,05	8 449,50
365	767	767995105	Montáž ostatných atypických kovových stavebných doplnkových konštrukcií nad 50 do 100 kg	kg	3 075,180	1,25	3 843,98

ZADANIE

Stavba: Detenčný ústav Hronovce
Objekt: SO 01 - DETENČNÝ ÚSTAV
Časť: Stavebné riešenie_01

Tendrová dokumentácia slúži pre výber zhotoviteľa a neslúži na realizáciu stavby !!! Jednotlivé položky vo výkaze sa môžu líšiť po dopracovaní realizačného projektu !!!

Objednávateľ: Ministerstvo zdravotníctvy SR

Zhotoviteľ:

Miesto: Hronovce

Spracoval: Ing. Marián Mihálik

Dátum: 29.3.2019

Č.	KCN	Kód položky	Popis	MJ	Množstvo celkom	Cena jednotková	Cena celkom
1	2	3	4	5	6	7	8
366	767	767995106	Montáž ostatných atypických kovových stavebných doplnkových konštrukcií nad 100 do 250 kg	kg	2 030,220	1,65	3 349,86
367	553	553/OK1	Oceľová konštrukcia nika vrátane povrchovej úpravy, popis podľa PD, ozn. OK1	kg	281,140	3,58	1 006,48
368	553	553/OK2	Oceľová konštrukcia nika vrátane povrchovej úpravy, popis podľa PD, ozn. OK2	kg	462,060	2,96	1 367,70
369	553	553/OK3	Oceľová konštrukcia nika vrátane povrchovej úpravy, popis podľa PD, ozn. OK3	kg	1 157,360	2,37	2 742,94
370	553	553/OK4	Oceľová konštrukcia nika vrátane povrchovej úpravy, popis podľa PD, ozn. OK4	kg	304,520	3,46	1 053,64
371	553	553/OK5	Oceľová konštrukcia nika vrátane povrchovej úpravy, popis podľa PD, ozn. OK5	kg	348,320	3,27	1 139,01
372	553	553/OK6	Oceľová konštrukcia nika vrátane povrchovej úpravy, popis podľa PD, ozn. OK6	kg	607,760	2,72	1 653,11
373	553	553/OK7	Oceľová konštrukcia nika vrátane povrchovej úpravy, popis podľa PD, ozn. OK7	kg	1 051,120	2,40	2 522,69
374	553	553/OK8	Oceľová konštrukcia nika vrátane povrchovej úpravy, popis podľa PD, ozn. OK8	kg	591,720	2,74	1 621,31
375	553	553/OK9	Oceľová konštrukcia nika vrátane povrchovej úpravy, popis podľa PD, ozn. OK9	kg	301,400	3,48	1 048,87
376	767	767995108	Montáž ostatných atypických kovových stavebných doplnkových konštrukcií nad 500 kg	kg	2 424,010	0,66	1 599,85
377	553	553/IS	Oceľová konštrukcia interiérového schodiska vrátane povrchovej úpravy, popis podľa PD	kg	579,270	3,05	1 766,77
378	553	553/LAV	Oceľová konštrukcia lávky vrátane povrchovej úpravy, popis podľa PD	kg	1 844,740	2,38	4 390,48
379	767	767590110	Montáž podlahových roštov zvaraním	kg	951,100	2,10	1 997,31
380	552	552420017001	Schodiskový rošt odporovo zvaraný, žiarovo zinkovaný (interiérové schodisko)	m2	10,880	90,65	986,27
381	552	552420017002	Schodiskový rošt odporovo zvaraný, žiarovo zinkovaný (lávka)	m2	36,675	90,65	3 324,59
382	767	998767202	Presun hmôt pre kovové stavebné doplnkové konštrukcie v objektoch výšky nad 6 do 12 m	%	1 080 960,100	1,10	11 890,56
		771	Podlahy z dlaždíc				290 766,73
383	771	771275306	Montáž obkladov schodiskových stupňov dlaždicami do flexibilného tmelu	m2	184,384	30,93	5 703,00
384	771	771415002	Montáž soklíkov z obkladačiek do tmelu	m	714,600	6,06	4 330,48
385	771	771576107	Montáž podláh z dlaždíc keramických do tmelu flexibilného	m2	2 865,960	30,25	86 695,29

ZADANIE

Stavba: Detenčný ústav Hronovce
Objekt: SO 01 - DETENČNÝ ÚSTAV
Časť: Stavebné riešenie_01

Tendrová dokumentácia slúži pre výber zhotoviteľa a neslúži na realizáciu stavby !!! Jednotlivé položky vo výkaze sa môžu líšiť po dopracovaní realizačného projektu !!!

Objednávateľ: Ministerstvo zdravotníctvy SR

Zhotoviteľ:

Miesto: Hronovce

Spracoval: Ing. Marián Mihálik

Dátum: 29.3.2019

Č.	KCN	Kód položky	Popis	MJ	Množstvo celkom	Cena jednotková	Cena celkom
1	2	3	4	5	6	7	8
386	597	59764124/D1	Rektifikovaná gresová dlažba, 300x600x10,5 mm, s protišmykovou úpravou tr. min.R9, farba hellbeige, s hĺbkovou a tvarovou impregnáciou, napr. AGROB BUCHTAL, séria Sierra, kat. č. 059801	m2	2 410,976	47,44	114 376,70
387	597	59764124/D2	Lisovaná keramická dlažba, 300x300x7,5 mm, s protišmykovou úpravou tr. min.R10/B, farba sandweis, s hĺbkovou a tvarovou impregnáciou, napr. AGROB BUCHTAL, séria Plural, kat. č. 830-2038	m2	319,036	31,86	10 164,49
388	597	59764124/D3	Lisovaná keramická dlažba, 300x300x9,0 mm, s protišmykovou úpravou tr. min.R10, farba kreide, s hĺbkovou a tvarovou impregnáciou, napr. AGROB BUCHTAL, séria Basis 3, kat. č. 620241-075	m2	497,280	22,88	11 377,77
389	597	59764124/D4	Lisovaná keramická dlažba, 200x200x9,0 mm, s protišmykovou úpravou tr. min.R12/V4, farba kreide, s hĺbkovou a tvarovou impregnáciou, napr. AGROB BUCHTAL, séria Basis 3, kat. č. 620290-075	m2	59,907	27,86	1 669,01
390	597	59764124/D5	Lisovaná keramická dlažba, 100x100x6,5 mm, s protišmykovou úpravou tr. min.R11/C, farba sandweis, s hĺbkovou a tvarovou impregnáciou, napr. AGROB BUCHTAL, séria Plural, kat. č. 811-2038	m2	32,645	49,00	1 599,61
391	597	59764124/D6	Lisovaná keramická dlažba, 200x200x9,0 mm, s protišmykovou úpravou tr. min.R11/B, farba kreide, s hĺbkovou a tvarovou impregnáciou, napr. AGROB BUCHTAL, séria Basis 3, kat. č. 620450-075	m2	51,870	27,86	1 445,10
392	597	59764124/SOK 1	Rektifikovaný, gresový sokel s hornou, pozdĺžnou, zaoblenou hranou, 70x600x10,5 mm, s výrobcom vopred prevedenou, jednorázovou hĺbkovou, trvalou impregnáciou farba hellbeige, napr. AGROB BUCHTAL, séria Sierra, kat. č. 059814	ks	1 341,000	8,43	11 304,63

ZADANIE

Stavba: Detenčný ústav Hronovce
Objekt: SO 01 - DETENČNÝ ÚSTAV
Časť: Stavebné riešenie_01

Tendrová dokumentácia slúži pre výber zhotoviteľa a neslúži na realizáciu stavby !!! Jednotlivé položky vo výkaze sa môžu líšiť po dopracovaní realizačného projektu !!!

Objednávateľ: Ministerstvo zdravotníctvy SR

Zhotoviteľ:

Miesto: Hronovce

Spracoval: Ing. Marián Mihálik

Dátum: 29.3.2019

Č.	KCN	Kód položky	Popis	MJ	Množstvo celkom	Cena jednotková	Cena celkom
1	2	3	4	5	6	7	8
393	597	59764124/SCH 1	Rektifikovaná, gresova schodovka s drážkami a prednou poždlnou zaoblenou hranou, 300x600x10,5 mm, R9, s výrobcom vopred prevedenou, jednorázovou hĺbkovou, trvalou impregnáciou, farba hellbeige, napr. AGROB BUCHTAL, séria Sierra, kat. č. 059812	ks	469,000	17,22	8 076,18
394	597	59764124/SPR 1	Lisovaná, keramická, priebežna tvarovka sprchovej vaničky, 100x100 mm, R10/B, s výrobcom vopred prevedenou, jednorázovou hĺbkovou, trvalou impregnáciou, farba sandweis, napr. AGROB BUCHTAL, séria Plural, kat. č. 885-2038	ks	1 911,000	9,50	18 154,50
395	597	59764124/SPR 2	Lisovaná, keramická, rohová tvarovka sprchovej vaničky, 100x100 mm, R10/B, s výrobcom vopred prevedenou, jednorázovou hĺbkovou, trvalou impregnáciou, farba sandweis, napr. AGROB BUCHTAL, séria Plural, kat. č. 886-2038	ks	308,000	16,09	4 955,72
396	771	998771202	Presun hmôt pre podlahy z dlaždíc v objektoch výšky nad 6 do 12 m	%	279 852,480	3,90	10 914,25
		776	Podlahy a steny povlakové				38 888,59
397	775	776420011	Lepenie podlahových soklov z PVC vytiahnutím	m	598,528	8,61	5 153,33
398	284	2841305005	PVC podlaha, hr. 2,0 mm s povrchovou úpravou Evercare v béžovom odtieni, min. 34-43, vznik el. náboja < 2,0 mm ³ , trieda oteruvzdornosti v skupine T, napr Mipolam Affinity.	m ²	24,090	19,15	461,32
399	284	2841291620	Vinylová podlaha, hr. 2,5 mm vinylových parkiet o celkovej hrúbke 2,5 mm, s hornou vrstvou min. hrúbky 0,55 mm, trieda požitia podľa ISO 10582 33, protišmyková trieda min. R10/PC10, napr. Pergo Optimum glue	m ²	15,413	26,64	410,60
400	775	776521230	Lepenie povlakových podláh PVC, kaučukových elektrostaticky vodivých na Cu pásku zo štvorcov, dielcov	m ²	74,040	7,25	536,79
401	284	2841291690	PVC podlaha antistatická, hr. 2,0 mm s povrchovou úpravou Evercare v béžovom odtieni, šírka role min. 200 cm, trieda min. 34-43, el.odpor. min. 106?Rt?108, protišmykovosť min. R9, oteruvzdornosť min. ?4,0 mm ³ , trieda oteru P, napr. Mipolam Accord EL7	m ²	36,606	33,77	1 236,18
402	775	776541100	Lepenie povlakových podláh PVC heterogénnych v pásoch	m ²	748,160	6,23	4 661,04

ZADANIE

Stavba: Detenčný ústav Hronovce
Objekt: SO 01 - DETENČNÝ ÚSTAV
Časť: Stavebné riešenie_01

Tendrová dokumentácia slúži pre výber zhotoviteľa a neslúži na realizáciu stavby !!! Jednotlivé položky vo výkaze sa môžu líšiť po dopracovaní realizačného projektu !!!

Objednávateľ: Ministerstvo zdravotníctvy SR

Zhotoviteľ:

Miesto: Hronovce

Spracoval: Ing. Marián Mihálik

Dátum: 29.3.2019

Č.	KCN	Kód položky	Popis	MJ	Množstvo celkom	Cena jednotková	Cena celkom
1	2	3	4	5	6	7	8
403	284	2841305005	PVC podlaha, hr. 2,0 mm s povrchovou úpravou Evercare v béžovom odtieni, min. 34-43, vznik el. náboja < 2,0 mm ³ , trieda oteruvzdornosti v skupine T, napr Mipolam Affinity.	m2	469,938	19,15	8 999,31
404	284	2841291620	Vinylová podlaha, hr. 2,5 mm vinylových parkiet o celkovej hrúbke 2,5 mm, s hornou vrstvou min. hrúbky 0,55 mm, trieda požitia podľa ISO 10582 33, protišmyková trieda min. R10/PC10, napr. Pergo Optimum glue	m2	300,667	26,64	8 009,77
405	775	776572310	Lepenie textilných podláh - kobercov z pásov	m2	45,530	5,61	255,42
406	697	6970005070	Koberec všívaný s uzlíkovým vláknom, zloženie vlákna 100% econyl recyklovaný polyamid, podklad z bitumen so skleneným vláknom, výška vlákna min. 5 mm, veľková výška koberca min. 6,5 mm, antistatická úprava walking test <2,0kV, pre silne namáhané priestory	m2	47,807	25,50	1 219,08
407	775	776591010-R	Lepenie elastických povlakových PVC stien hrúbky nad 5 mm	m2	119,586	9,52	1 138,46
408	284	284170001801	Športový povrch PVC hr. 6,0 mm s povrchovou úpravou PUR PROTECT, zloženie povrchu zo 100% PVC, o hmotnosti min. 3,7 kg/m ² , absorpcia nárazu min. P1, protišmykové vlastnosti min. 80-110, odolnosť oderu ?350, odolnosť nárazu min. ?8N/m, napr. Recreation 60	m2	123,174	36,24	4 463,83
409	775	776990105	Vysávanie podkladu pred kladením povlakových podláh	m2	867,730	0,57	494,61
410	775	776990110	Penetrovanie podkladu pred kladením povlakových podláh	m2	867,730	0,91	789,63
411	775	998776202	Presun hmôt pre podlahy povlakové v objektoch výšky nad 6 do 12 m	%	37 829,370	2,80	1 059,22
		777	Podlahy syntetické				99 582,73
412	773	777531020	Polyuretanbetónová 2 vrstvomá stierka s hladkým a matným povrchom hr. 4 mm, protišmykovosť povrchu min. R10, bezšpárová, absorpcia vody max. 0,00 ml, odolnosť proti opotrebovaniu metódou BCA min. AR0 5.	m2	1 142,310	84,99	97 084,93
413	773	777690010-R	Náter na betón - roztok syntetickej živice a polystyrénu, dvojnásobný s penetráciou	m2	13,020	27,20	354,14
414	773	998777202	Presun hmôt pre podlahy syntetické v objektoch výšky nad 6 do 12 m	%	97 439,070	2,20	2 143,66
		781	Dokončovacie práce a obklady				162 644,67
415	771	781445268	Montáž obkladov vnútor. stien z obkladačiek kladených do tmelu v obmedzenom priestore	m2	1 983,350	32,14	63 744,87

ZADANIE

Stavba: Detenčný ústav Hronovce
Objekt: SO 01 - DETENČNÝ ÚSTAV
Časť: Stavebné riešenie_01

Tendrová dokumentácia slúži pre výber zhotoviteľa a neslúži na realizáciu stavby !!! Jednotlivé položky vo výkaze sa môžu líšiť po dopracovaní realizačného projektu !!!

Objednávateľ: Ministerstvo zdravotníctvy SR

Zhotoviteľ:

Miesto: Hronovce

Spracoval: Ing. Marián Mihálik

Dátum: 29.3.2019

Č.	KCN	Kód položky	Popis	MJ	Množstvo celkom	Cena jednotková	Cena celkom
1	2	3	4	5	6	7	8
416	597	59765740/O1	Glazovaný keramický obklad, 125x250x6 mm s povrchovou úpravou glazovaním, farba neutral10/weis matt, fotokatalický, antibakteriálny, protiplesňový a protizápachový povrch, napr. AGROB BUCHTAL, Séria Chroma, kat.č. 701i-318120H	m2	382,459	28,96	11 076,01
417	597	59765740/O2	Glazovaný keramický obklad, 150x300x6,5 mm s povrchovou úpravou glazovaním, farba sandgrau mittel/dunkel, fotokatalický, antibakteriálny, protiplesňový a protizápachový povrch, napr. AGROB BUCHTAL, Séria Plural, kat.č. 130-1039H/1040H	m2	1 861,016	45,31	84 322,63
418	771	998781202	Presun hmôt pre obklady keramické v objektoch výšky nad 6 do 12 m	%	159 143,510	2,20	3 501,16
783			Dokončovacie práce - nátery				47 236,61
419	783	783222100	Nátery kov.stav.doplňk.konstr. syntetické farby na vzduchu schnúce dvojnásobné	m2	319,046	5,64	1 799,42
420	783	783226100	Nátery kov.stav.doplňk.konstr. syntetické na vzduchu schnúce základný	m2	319,046	3,17	1 011,38
421	783	783851212-R	Hladký polyuretánový náter UV stabilný, s matným povrchom a bakteriostatický, o hrúbke 0,15 – 0,2 mm, napr. MasterTop WS 100 PU	m2	3 634,122	11,33	41 174,60
422	783	783851213-R	Epoxidový náter hr. min. 0,2 mm, hladký s pololesklým povrchom, napr. MasterTop WS 100 EP (betónový nábytok)	m2	143,478	22,66	3 251,21
784			Dokončovacie práce - maľby				27 375,23
423	784	784410100	Penetrovanie jednonásobné jemnozrnných podkladov výšky do 3,80 m	m2	11 799,666	0,85	10 029,72
424	784	784452271	Maľby z maliarskych zmesí, ručne nanášané dvojnásobné základné na podklad jemnozrnný výšky do 3, 80 m	m2	11 799,666	1,47	17 345,51
M			Práce a dodávky M				111 500,69
33-M			Montáže dopravných zariadení, skladových zariadení a váh				111 500,69
425	933	330/V1	Osobný výťah, 3 stanice, ozn. V1, D+M	ks	1,000	50 481,26	50 481,26
426	933	330/V2	Osobný výťah, 2 stanice, ozn. V2, D+M	ks	1,000	47 195,16	47 195,16
427	933	330/V3	Jedálenský výťah, 2 stanice, ozn. V3, D+M	ks	1,000	13 824,27	13 824,27
OST			Ostatné				64 588,74

ZADANIE

Stavba: Detenčný ústav Hronovce
Objekt: SO 01 - DETENČNÝ ÚSTAV
Časť: Stavebné riešenie_01

Tendrová dokumentácia slúži pre výber zhotoviteľa a neslúži na realizáciu stavby !!! Jednotlivé položky vo výkaze sa môžu líšiť po dopracovaní realizačného projektu !!!

Objednávateľ: Ministerstvo zdravotníctvy SR

Zhotoviteľ:

Miesto: Hronovce

Spracoval: Ing. Marián Mihálik

Dátum: 29.3.2019

Č.	KCN	Kód položky	Popis	MJ	Množstvo celkom	Cena jednotková	Cena celkom
1	2	3	4	5	6	7	8
428	000	OST/N1	Železobetónová posteľ na nohách s prehĺbením na matrac a 8 úchytmí pre fixáciu osôb, celkový rozmer 1,00 x 2,10 m, čistý rozmer plochy na ležanie 0,90 x 2,00 m, D+M, popis podľa PD, ozn. N1	ks	2,000	1 677,04	3 354,08
429	000	OST/N2	Železobetónová posteľ votknutá do železobetónovej steny s prehĺbením na matrac, celkový rozmer 0,90 x 2,05 m, čistý rozmer plochy na ležanie 0,85 x 2,00 m,, D+M, popis podľa PD, ozn. N3	ks	10,000	1 416,42	14 164,20
430	000	OST/N3	Železobetónová posteľ votknutá do železobetónovej steny s prehĺbením na matrac, celkový rozmer 0,95 x 2,10 m, čistý rozmer plochy na ležanie 0,85 x 2,00 m, , D+M, popis podľa PD, ozn. N3	ks	10,000	1 575,06	15 750,60
431	000	OST/N4	Železobetónové police ukotvené do železobetónovej steny, 1x horná polica s rozmerom 1,80 x 0,25 m,hr. 50 mm, 3 x polica s rozmerom 0,60 x 0,25 m,hr. 50 mm, D+M, popis podľa PD, ozn. N4	ks	8,000	691,21	5 529,68
432	000	OST/N5	Železobetónové police ukotvené do železobetónovej steny, 1x horná polica s rozmerom 1,40 x 0,25 m,hr. 50 mm, 3 x polica s rozmerom 0,60 x 0,25 m,hr. 50 mm, D+M, popis podľa PD, ozn. N5	ks	10,000	770,53	7 705,30
433	000	OST/N6	Železobetónové police ukotvené do železobetónovej steny, 2x s rozmerom 1,70 x 0,25 m,hr. 50 mm, D+M, popis podľa PD popis podľa PD, ozn. N6	ks	2,000	543,91	1 087,82
434	000	001400022	Ostatné náklady stavby - umelecké diela neprenosné bez rozlíšenia (Umelecko-dekoratívny sochársky objekt, autorské dielo akad. Sochár Ján Leško)	ks	1,000	16 997,06	16 997,06

Celkom

5 763 619,89

ZADANIE

Stavba: Detenčný ústav Hronovce
 Objekt: SO 01 Detenčný ústav - zdravotníka

Tendrová dokumentácia slúži pre výber zhotoviteľa a neslúži na realizáciu stavby !!! Jednotlivé položky vo výkaze sa môžu líšiť po dopracovaní realizačného projektu !!!

Objednávateľ:
 Zhotoviteľ:
 Miesto: Hronovce

Spracoval:
 Dátum: 22. 5. 2019

Č.	KCN	Kód položky	Popis	MJ	Množstvo celkom	Cena jednotková	Cena celkom
1	2	3	4	5	6	7	8

HSV **Práce a dodávky HSV** **139,49**
8 **Rúrové vedenie** **139,40**

1	286	286130031200	Rúra HDPE na vodu PE100 PN10 SDR17 90x5,4x12 m	m	4,000	25,28	101,12
2	271	871251122	Montáž vodovodného potrubia z dvojvrstvového PE 100 SDR11, SDR17 zvarovaných elektrotvarovkami D 90x5,4 mm	m	4,000	4,30	17,20
3	271	892241111	Ostatné práce na rúrovom vedení, tlakové skúšky vodovodného potrubia DN do 80	m	4,000	0,68	2,72
4	271	892273111	Preplach a dezinfekcia vodovodného potrubia DN od 80 do 125	m	4,000	4,59	18,36
		99	Presun hmôt HSV				0,09
5	271	998276101	Presun hmôt pre rúrové vedenie hĺbené z rúr z plast. hmôt alebo sklolamin. v otvorenom výkope	T	0,007	12,35	0,09

PSV **Práce a dodávky PSV** **418 512,28**
721 **Zdravotech. vnútorná kanalizácia** **55 924,88**

6	721	7211711091	Potrubie z PVC - U odpadové ležaté hrdlové D 110x3,2, + výkopové práce á výkopu 1,0 m3/mb Pod potrubnou časťou 100mm piesok zhutnený a nad potrubím 300 mm piesok zhutnený, vrátane zásypu. Výkop nad 1,2m bude vrátane paženia	m	48,000	34,76	1 668,48
7	721	7211711111	Potrubie z PVC - U odpadové ležaté hrdlové D 125x3,2 + výkopové práce á výkopu 1,0 m3/mb Pod potrubnou časťou 100mm piesok zhutnený a nad potrubím 300 mm piesok zhutnený, vrátane zásypu. Výkop nad 1,2m bude vrátane paženia	m	340,000	37,43	12 726,20
8	721	7211711121	Potrubie z PVC - U odpadové ležaté hrdlové D 160x4,7 + výkopové práce á výkopu 1,0 m3/mb Pod potrubnou časťou 100mm piesok zhutnený a nad potrubím 300 mm piesok zhutnený, vrátane zásypu. Výkop nad 1,2m bude vrátane paženia	m	346,000	39,80	13 770,80
9	721	721171570	Potrubie z rúr PP zvislé d75/2.6	m	17,000	13,68	232,56
10	721	721171571	Potrubie z rúr PP zvislé d110/3.6	m	685,000	15,46	10 590,10
11		HTGL050/5000	HT rúra hladká 50/5000mm - PP systém pre rozvod vnútorného odpadu	m	310,000	8,25	2 557,50
12		HTGL070/5000	HT rúra hladká 70/5000mm - PP systém pre rozvod vnútorného odpadu	m	75,000	9,54	715,50
13		HTGL100/5000	HT rúra hladká 100/5000mm - PP systém pre rozvod vnútorného odpadu	m	152,000	13,09	1 989,68

ZADANIE

Stavba: Detenčný ústav Hronovce
 Objekt: SO 01 Detenčný ústav - zdravotníka

Tendrová dokumentácia slúži pre výber zhotoviteľa a neslúži na realizáciu stavby !!! Jednotlivé položky vo výkaze sa môžu líšiť po dopracovaní realizačného projektu !!!

Objednávateľ:
 Zhotoviteľ:
 Miesto: Hronovce

Spracoval:
 Dátum: 22. 5. 2019

Č.	KCN	Kód položky	Popis	MJ	Množstvo celkom	Cena jednotková	Cena celkom
1	2	3	4	5	6	7	8
14	721	721194105	Zriadenie prípojky na potrubí vyvedenie a upevnenie odpadových výpusťiek D 50x1,8	ks	234,000	2,81	657,54
15	721	721194109	Zriadenie prípojky na potrubí vyvedenie a upevnenie odpadových výpusťiek D 110x2,3	ks	104,000	4,14	430,56
16		2609	Revízne dvierka nerez 300x300mm	ks	77,000	34,57	2 661,89
17	286	286540019100	Čistiaci kus HT DN 100, PP systém pre beztlakový rozvod vnútorného odpadu	ks	77,000	5,59	430,43
18	721	721290111	Ostatné - skúška tesnosti kanalizácie v objektoch vodou do DN 125	m	1627,000	0,78	1 269,06
19	721	721290112	Ostatné - skúška tesnosti kanalizácie v objektoch vodou DN 150 alebo DN 200	m	346,000	1,00	346,00
20	721	998721101	Presun hmôt pre vnútornú kanalizáciu v objektoch výšky do 6 m	t	29,449	22,17	652,88
21	551	5511801032	Súprava vetracej hlavice, HL810, DN 110, PP	ks	60,000	35,16	2 109,60
22	R	pc SV	Strešný vpust vhodný pre zelené strechy, vrátane montáže	ks	17,000	183,30	3 116,10

722 Zdravotníka - vnútorný vodovod 114 207,71

23	721	722130214	Potrubie z oceľ.rúr pozink.bezšvík.bežných-11 353.0,10 004.0 zvarov. bežných-11 343.00 DN 32	m	15,000	17,18	257,70
24	721	722130216	Potrubie z oceľ.rúr pozink.bezšvík.bežných-11 353.0, 10 004.0 zvarov. bežných-11 343.00 DN 50	m	265,000	25,22	6 683,30
25	721	722171312	Potrubie z viacvrstvových rúr PE napr. Geberit Mepla d20x2,5mm, vrátane dodávky, montáže, uchytienia, izolácie podľa STN	m	1328,000	12,60	16 732,80
26	721	722171313	Potrubie z viacvrstvových rúr PE napr. Geberit Mepla d26x3,0mm, vrátane dodávky, montáže, uchytienia, izolácie podľa STN	m	396,000	16,23	6 427,08
27	721	722171314	Potrubie z viacvrstvových rúr PE napr. Geberit Mepla d32x3,0mm, vrátane dodávky, montáže, uchytienia, izolácie podľa STN	m	610,000	22,39	13 657,90
28	721	722171315	Potrubie z viacvrstvových rúr PE napr. Geberit Mepla d40x3,5mm, vrátane dodávky, montáže, uchytienia, izolácie podľa STN	m	246,000	32,35	7 958,10
29	721	722171316	Potrubie z viacvrstvových rúr PE napr. Geberit Mepla d50x4,0mm, vrátane dodávky, montáže, uchytienia, izolácie podľa STN	m	346,000	39,40	13 632,40
30	721	7221713161	Potrubie z viacvrstvových rúr PE napr. Geberit Mepla d63, vrátane dodávky, montáže, uchytienia, izolácie podľa STN	m	112,000	61,53	6 891,36

ZADANIE

Stavba: Detenčný ústav Hronovce
 Objekt: SO 01 Detenčný ústav - zdravotníka

Tendrová dokumentácia slúži pre výber zhotoviteľa a neslúži na realizáciu stavby !!! Jednotlivé položky vo výkaze sa môžu líšiť po dopracovaní realizačného projektu !!!

Objednávateľ:
 Zhotoviteľ:
 Miesto: Hronovce

Spracoval:
 Dátum: 22. 5. 2019

Č.	KCN	Kód položky	Popis	MJ	Množstvo celkom	Cena jednotková	Cena celkom
1	2	3	4	5	6	7	8
31	R	pc	Uzáver so servopohonom vrátane ručne ovládaného ventilu	kpl	60,000	281,47	16 888,20
32	721	722190401	Vyvedenie a upevnenie výpustky DN 15	ks	571,000	7,34	4 191,14
33	551	551110007600	Guľový uzáver pre vodu s odvodnením, 2" FF, páčka, niklovaná mosadz	ks	2,000	64,50	129,00
34	551	551110016900	Spätný ventil kontrolovateľný, 2" FF, PN 16, mosadz, disk plast	ks	1,000	320,98	320,98
35	721	722229106	Montáž ventilu výtok., plavák., vypúšť., odvodňov., kohút. plniaceho, vypúšťacieho PN 0.6, ventilov G 2	ks	3,000	2,62	7,86
36	721	722250005	Montáž hydrantového systému s tvarovo stálou hadicou D 25	súb	12,000	32,10	385,20
37	721	722254114	Hydrantový systém s tvarovo stálou hadicou D 25, hadica 30 m, hydrantová skriňa vnútorná s výzbrojou DN25/30m	sub	12,000	330,85	3 970,20
38	721	722290226	Tlaková skúška vodovodného potrubia závitového do DN 50	m	3318,000	1,42	4 711,56
39	721	722290234	Prepláchnutie a dezinfekcia vodovodného potrubia do DN 80	m	3318,000	1,03	3 417,54
40	721	998722101	Presun hmôt pre vnútorný vodovod v objektoch výšky do 6 m	t	157,065	20,09	3 155,44
41	R	PC armat	Uzatváracie, vypúšťacie na potrubných rozvodoch vody DN15-50	kpl	1,000	1 827,09	1 827,09
42	R	PC poist	Poistná sada pre zásobník TUV, vrátane uzatváracích armatúr, poistnej armatúry, spätného ventilu a obehového čerpadla DN40	kpl	1,000	1 303,66	1 303,66
43	R		Úpravňa vody	kpl	1,000	1 659,20	1 659,20
725			Zdravotníka - zariad. predmety				248 379,69
44	721	721212403	Montáž podlahového vpustu, z PVC	ks	13,000	7,76	100,88
45	286	286630024800	Podlahový vpust HL 310N-3000, (0,67 l/s), vertikálny odtok DN 50/75/110, izolačná príruha, Klick-Klack, rám 121x121 mm, mriežka 115x115 mm, PP/PE/nerez	ks	13,000	56,97	740,61
46	721	725119721	Montáž predstenového systému záchodov do ľahkých stien s kovovou konštrukciou (napr. GEBERIT, AlcaPlast)	súb	19,000	39,18	744,42
47	721	725119730	Montáž záchodu do predstenového systému	ks	19,000	7,44	141,36
48	642	6420134050	Klozet závesný napr. OLYMP NEW, 360x530x400 mm, keramika, biela	ks	19,000	153,73	2 920,87
49	HU0	A604	WC sedátko napr. Softclos - so spomalením	ks	19,000	55,60	1 056,40
50	551	5513005458	DuoFix pre závesné WC Sigma UP320, 1120 mm, 7,5 l, 1138x136x526 mm, plast, napr. GEBERIT	ks	19,000	241,97	4 597,43
51	721	725129210	Montáž pisoárového záchodku z bieleho diturvítu s automatickým splachovaním	súb	10,000	21,09	210,90
52	642	6420144250	Pisoár so senzorom napr. GOLEM, 305x340x535 mm, vrátane sifónu, keramika, biela	ks	10,000	380,23	3 802,30

ZADANIE

Stavba: Detenčný ústav Hronovce
 Objekt: SO 01 Detenčný ústav - zdravotníka

Tendrová dokumentácia slúži pre výber zhotoviteľa a neslúži na realizáciu stavby !!! Jednotlivé položky vo výkaze sa môžu líšiť po dopracovaní realizačného projektu !!!

Objednávateľ:
 Zhotoviteľ:
 Miesto: Hronovce

Spracoval:
 Dátum: 22. 5. 2019

Č.	KCN	Kód položky	Popis	MJ	Množstvo celkom	Cena jednotková	Cena celkom
1	2	3	4	5	6	7	8
53	721	725219401	Montáž umývadla bez výtokovej armatúry z bieleho diturvitu na skrutki do muriva	sub	47,000	28,22	1 326,34
54	FB5	M31160000	Umývadlo 60 cm oválne s otv., napr. KOLO Geberit Group	ks	43,000	68,05	2 926,15
55	642	642110002100	Umývadlo keramické COCKTAIL štvorcové, rozmer 450x450 mm, zapustené, s povrchom Reflex a otvorom pre batériu, bez prepadu	ks	4,000	200,75	803,00
56	721	725319112	Montáž kuchynských drezov jednoduchých, hranatých, s rozmerom do 600 x 600 mm, bez výtokových armatúr	súb	13,000	19,39	252,07
57	552	5523100009001	Kuchynský drez nerezový na zapustenie do dosky, 600x600 mm, sifón	ks	2,000	79,90	159,80
58	R	pc D	Kuchynský drez 800x600 pre zapustenie do linky, sifón	ks	11,000	92,44	1 016,84
59	551	5513006620	Drezová stojanková páková batéria, chrómová - výsuvná napr. LYRA, hadica 1,2m	ks	21,000	70,32	1 476,72
60	721	725329102	Montáž kuchynských drezov dvojitých s dvoma drezmi, alebo okapovým drezom s rozmerom do 780x600 mm, bez výtokových armatúr	súb	10,000	18,59	185,90
61	552	552310001600	Kuchynský dvojdzes nerezový FUTUR 40 na zapustenie do dosky, 845x510 mm, hĺbka 195/35 mm, sifón (pop-up)	ks	10,000	140,74	1 407,40
62	721	725332320	Montáž výlevky keramickej závesnej bez výtokovej armatúry	súb	8,000	21,16	169,28
63		H851049000001	Záv. výlevka MIRA NEW bílá, vxšxl 407x510x435 mm	ks	8,000	177,38	1 419,04
64	721	725829201	Montáž batérie umývadlovej a drezovej nástennej pákovej alebo klasickej s mechanickým ovládaním	ks	8,000	6,73	53,84
65	551	551450000200	Batéria drezová nástenná Logo Neo DN 15, rozmer dxšxv 253x147x103 mm, jednopáková, chróm	ks	8,000	77,76	622,08
66	721	725829601	Montáž batérií umývadlových a drezových stojankových pákových alebo klasických	ks	68,000	10,13	688,84
67	551	5513006060	Umývadlová stojanková páková batéria napr. LYRA PLUS, 200x150x50 mm, chróm	ks	47,000	62,42	2 933,74
68	721	725241112	Montáž - vanička sprchová štvorcová 900x900 mm	súb	4,000	44,33	177,32
69	554	5542300008001	Sprchová vanička štvorcová so zápachovou uzávierkou z liateho mramoru + sprchové dvere	ks	4,000	528,97	2 115,88
70	721	725849201	Montáž batérie sprchovej nástennej pákovej, klasickej	ks	4,000	9,24	36,96
71	551	5513006390	Sprchová nástenná páková batéria napr. LYRA, rozteč 150mm, chróm	ks	4,000	80,19	320,76

ZADANIE

Stavba: Detenčný ústav Hronovce
 Objekt: SO 01 Detenčný ústav - zdravotníka

Tendrová dokumentácia slúži pre výber zhotoviteľa a neslúži na realizáciu stavby !!! Jednotlivé položky vo výkaze sa môžu líšiť po dopracovaní realizačného projektu !!!

Objednávateľ:
 Zhotoviteľ:
 Miesto: Hronovce

Spracoval:
 Dátum: 22. 5. 2019

Č.	KCN	Kód položky	Popis	MJ	Množstvo celkom	Cena jednotková	Cena celkom
1	2	3	4	5	6	7	8
72	721	725849205	Montáž držiaka sprchy s nastaviteľnou výškou sprchy	ks	4,000	2,43	9,72
73	721	998725101	Presun hmôt pre zariadenie predmety v objektoch výšky do 6 m	t	2,092	23,01	48,14
74	R	pc S	Vstavaná nerezová sprchová batéria určená na zabudovanie do steny, matný povrch, prevedenie antivandal, ovládanie mechanické jedným tlačidlom na predzmiešanú vodu, podlahový nerezový žľab, antivandal	ks	75,000	938,24	70 368,00
75	R	pc S	Vpust podlahový nerezový DN 100 + batéria sprchová páková s ručnou sprchou	ks	2,000	282,06	564,12
76	R	pc U	Umývadlo nerezové, prevedenie antivandal, výtok studenej vody a zmiešanej vody	ks	66,000	627,14	41 391,24
77	R	pc Ui	Umývadlo nerezové invalidné, prevedenie antivandal, výtok studenej vody a zmiešanej vody	ks	9,000	834,54	7 510,86
78	R	pc w spec	Turecké nerezové WC, výtok studenej vody zo steny nad tureckým WC, ovládanie mechanické a to tlačidlom zalícovaným so stenou, výtok vody zalícovaný so stenou	ks	1,000	972,80	972,80
79	R	pc wc	Nerezová misa závesná so šedým sedadlom s poklopom, matný povrch, prevedenie antivandal, predstenový inštalačný systém s manuálnym splachovaním, prevedenie antivandal, matný povrch	ks	66,000	1 244,40	82 130,40
80	R	pc wci	Nerezová misa závesná bez sedadla pre invalidov s jedným madlom priamo na mise, bez madla na stenu, matný povrch, predstenový inštalačný systém s manuálnym splachovaním, prevedenie antivandal, matný povrch	ks	9,000	1 441,92	12 977,28

Celkom

418 651,77

ZADANIE S VÝKAZOM VÝMER

Stavba: Detenčný ústav Hronovce
 Objekt: SO 01 - Detenčný ústav
 Časť: UVK - Vykurovanie

Tendrová dokumentácia slúži pre výber
 zhotoviteľa a neslúži na realizáciu stavby !!!
 Jednotlivé položky vo výkaze sa môžu líšiť po
 dopracovaní realizačného projektu !!!

Objednávateľ:
 Zhotoviteľ:
 Miesto: Hronovce

Spracoval: Ing. Ivanko
 Dátum: 25. 10. 2019

Č.	Kód položky	Popis	MJ	Množstvo celkom	Jednotková cena zadania	Celková cena zadania
1	2	3	4	5	6	7

**PSV
713**

**Práce a dodávky PSV
Izolácie tepelné**

**419 862,390
8 570,850**

1	713482121	Montáž trubíc z PE, hr.15-20 mm,vnút.priemer do 38 mm	m	232,000	3,20	742,40
2	713482133	Montáž trubíc z PE, hr.30 mm,vnút.priemer 71-95 mm	m	54,000	4,22	227,88
3	713482132	Montáž trubíc z PE, hr.30 mm,vnút.priemer 39-70 mm	m	598,000	3,89	2 326,22
4	283310004600	Izolačná PE trubica TUBOLIT DG 18x20 mm (d potrubia x hr. izolácie), nadrezaná, AZ FLEX	m	210,000	0,940	197,400
5	283310004700	Izolačná PE trubica TUBOLIT DG 22x20 mm (d potrubia x hr. izolácie), nadrezaná, AZ FLEX	m	22,000	1,070	23,540
6	283310006400	Izolačná PE trubica TUBOLIT DG 35x30 mm (d potrubia x hr. izolácie), rozrezaná, AZ FLEX	m	30,000	2,320	69,600
7	283310006500	Izolačná PE trubica TUBOLIT DG 42x30 mm (d potrubia x hr. izolácie), rozrezaná, AZ FLEX	m	76,000	2,690	204,440
8	283310006600	Izolačná PE trubica TUBOLIT DG 48x30 mm (d potrubia x hr. izolácie), rozrezaná, AZ FLEX	m	12,000	3,040	36,480
9	283310006700	Izolačná PE trubica TUBOLIT DG 54x30 mm (d potrubia x hr. izolácie), rozrezaná, AZ FLEX	m	140,000	3,220	450,800
10	283310012900	Izolačná PE trubica POLIFOAM, 63x30 mm (d x hr. izolácie), dl. 2 m, HELORO	m	280,000	4,350	1 218,000

Polyetyl. pena s uzavr.bunk.štrukt.,nenasiak.vody pri kondenz.potrubí,použ.:izol.rozv.vody(ústr.kúr.),chlad.,tepl.-40+95°C

11	283310006800	Izolačná PE trubica TUBOLIT DG 60x30 mm (d potrubia x hr. izolácie), rozrezaná, AZ FLEX	m	60,000	3,750	225,000
12	283310006900	Izolačná PE trubica TUBOLIT DG 76x30 mm (d potrubia x hr. izolácie), rozrezaná, AZ FLEX	m	12,000	4,880	58,560
13	283310007000	Izolačná PE trubica TUBOLIT DG 89x30 mm (d potrubia x hr. izolácie), rozrezaná, AZ FLEX	m	42,000	7,260	304,920
14	283310007100	Izolačná PE trubica TUBOLIT DG 114x30 mm (d potrubia x hr. izolácie), rozrezaná, AZ FLEX	m	1,000	9,210	9,210
15	713483020	Montáž technickej izolácie samolepiacej rohože hr. 20 mm na potrubia s tvarovanou plochou	m2	92,000	4,32	397,44
16	283320004500	Izolačný pás ARMAFLEX ACe hr. 19 mm, š. 1 m, samolepiaca vrstva, AZ FLEX (izolacia rozvodu soľanky)	m2	22,000	16,770	368,940
17	SN3020 / antracit sa	Penový PE pás SN POLIFOAM. so samolepiacou fóliou, hr. 20 mm, š. 1 m, HELORO	m2	70,000	22,560	1 579,200

Polyetyl. pena s uzavr. bunk.štrukt..použ.:Izolácia na ústredné kúrenie, nádrže

18	998713203	Presun hmôt pre izolácie tepelné v objektoch výšky nad 12 m do 24 m	%	8 440,030	1,550	130,820
----	-----------	---	---	-----------	-------	---------

732

Ústredné kúrenie, strojovne

181 254,730

19	VIE 01	Tepelne cerpadlo zem/voda výkonu 81,2kW pri B0/W40 Vitocal 300-G Pro, Typ BW 302.D090	ks	2,000	45 043,830	90 087,660
20	VIE 02	Pripojovacia sada TČ 2xVictaulic 3" a 2xVictaulic 2 1/2" (prirubove)	ks	2,000	579,400	1 158,800
21	VIE 03	Sledovač tlaku okruhu soľanky Spínací tlak - 0,8 až 1,5 bar	ks	2,000	147,910	295,820
22	VIE 04	Malý rozdeľovač VIESSMANN s bezpečnostnou skupinou (poistný ventil 3 bar, manometer a automatický odvz. ventil) - primár/sekundárna strana	ks	4,000	134,630	538,520

ZADANIE S VÝKAZOM VÝMER

Stavba: Detenčný ústav Hronovce
 Objekt: SO 01 - Detenčný ústav
 Časť: UVK - Vykurovanie

Tendrová dokumentácia slúži pre výber
 zhotoviteľa a neslúži na realizáciu stavby !!!
 Jednotlivé položky vo výkaze sa môžu líšiť po
 dopracovaní realizačného projektu !!!

Objednávateľ:
 Zhotoviteľ:
 Miesto: Hronovce

Spracoval: Ing. Ivanko
 Dátum: 25. 10. 2019

Č.	Kód položky	Popis	MJ	Množstvo celkom	Jednotková cena zadania	Celková cena zadania
1	2	3	4	5	6	7

23	VIE 05	Vitoseť obehové čerpadlo primáru Willo Stratos 65/1-12	ks	2,000	2 974,130	5 948,260
24	VIE 06	Termostat protimrazovej ochrany TČ	ks	2,000	391,100	782,200
25	VIE 08	Vitoseť obehové čerpadlo Wilo-Stratos 50/1-12 /sekundárna strana TČ/	ks	2,000	2 676,630	5 353,260
26	REF6830200	Servisný guľový kohút exp. nádoby so zaistením MK 1"	kus	5,000	39,610	198,050
27	732331054	Montáž expanznej nádoby tlak 6 barov s membránou 200 l	ks	2,000	37,99	75,98
28	484630006900	Nádoba expanzná s membránou typ N 200 l, D 792 mm, v 205 mm, pripojenie R 1", 6 bar, šedá, REFLEX	ks	2,000	227,550	455,100

Expanzné nádoby pre vykurovacie a chladiace sústavy so závitovým pripojením, dovolená prevádzková teplota membrány 70°C, schválené v zmysle Európskej smernice pre tlakové zariadenia 2014/68/EU

29	732331867	Montáž expanznej nádoby pre solárne systémy tlak 10 barov s vakom objem 80 l	ks	3,000	106,55	319,65
30	VIE 07	Solárna expanzná nádoba s uzatváracím ventilom a upevňovacími nohami VISSMANN 80/10_zaistenie TČ	ks	3,000	332,790	998,370
31	TI 001	1. úradná skúška expanzomatu	ks	4,000	274,34	1 097,36
32	VIE 08	Akumulačná nádoba vyk. a chl. vody 1500 l	ks	2,000	2 148,220	4 296,440
33	VIE 11	Ponorný snímač teploty (NTC 10 kOhm)	ks	2,000	208,060	416,120
34	VIE12	Snímač teploty zásobníka TV	kus	2,000	250,720	501,440
35	VIE 13	Oddeľovací výmenník VISSMANN BW 302.CS140 pre FRE COOLING	ks	1,000	5 113,230	5 113,230
36	VIE 14	Pripojovacia sada 2 1/2" výmenníka	ks	1,000	2 974,130	2 974,130
37	732219315	Montáž ohrievača vody zásobníkového stojateho kombinovaného do PN 2, 5/1,0 objemu 1 000 l	súb	2,000	106,26	212,52
38	VIE 21	Stojatý zásobníkový ohrievač vody s dvoma vykurovacími špirálami typ CVBB VISSMANN Vitocell 100-B - 950 ltr	ks	2,000	3 439,020	6 878,040
39	VIE 22	VISSMANN elektrická ohrievacia vložka-EHE 12 kW	ks	4,000	564,130	2 256,520
40	VIE 31	Regulácia TČ Viessmann Vitotronic vrátane rozširujúcich modulov	kpl	1,000	2 906,500	2 906,500
41	732111404	Montáž rozdeľovača a zberača združeného prietok Q 23 m3/h (modul 150)	ks	2,000	226,88	453,76
42	66305.99	Záslepky pre rezervné okruhy rozdeľovačov Victaulic	pár	1,000	49,180	49,180
43	66457.2	Rozdeľovač Victaulic DN150/168,3 ; 2 okruhy700 kW, 30 m3/h	ks	2,000	778,740	1 557,480
44	MEI 66258.891	Prechod Victaulic / príruha 168,3 / DN100 s izoláciou	ks	1,000	492,820	492,820
45	MEI 66548.12 WI	Čerp.skupina Victaulic FL-MK DN50 s čerpadlom WILO Stratos 50/1-8	ks	3,000	3 541,600	10 624,800
46	MEI 66537.21	Čerp.skupiny V-MK DN40 s čerp.MAGNA3 40-100 F bez zmiešavača	ks	1,000	3 234,450	3 234,450
47	MEI 66305.50	Prechod Victaulic rozdeľovač/V-UK,MK 60,3/11/2" - Závitový prechod pre čerpadlové skupiny V-UK a V-MK	pár	1,000	77,820	77,820

ZADANIE S VÝKAZOM VÝMER

Stavba: Detenčný ústav Hronovce
 Objekt: SO 01 - Detenčný ústav
 Časť: UVK - Vykurovanie

Tendrová dokumentácia slúži pre výber
 zhotoviteľa a neslúži na realizáciu stavby !!!
 Jednotlivé položky vo výkaze sa môžu líšiť po
 dopracovaní realizačného projektu !!!

Objednávateľ:
 Zhotoviteľ:
 Miesto: Hronovce

Spracoval: Ing. Ivanko
 Dátum: 25. 10. 2019

Č.	Kód položky	Popis	MJ	Množstvo celkom	Jednotková cena zadania	Celková cena zadania
1	2	3	4	5	6	7
48	MEI 66259.36	Prechod Victaulic rozdeľovač/V-UK,MK 60,3/2"AG - Závitový prechod pre čerpadlové skupiny FL-MK	pár	3,000	66,270	198,810
49	MEI 66341.6	Motor15Nm pre 3-cest. zmiešavač pre FL-MK DN40/50, 230 V/50 Hz, 130s/90°	ks	3,000	231,000	693,000
50	732429112	Montáž čerpadla (do potrubia) obehového špirálového DN 40	súb.	1,000	35,85	35,85
51	97924176	Čerpadlo MAGNA1 40-80 F 220 1x230V PN6/10, č. 97924176, GRUNDFOS	ks	1,000	1 091,380	1 091,380
<i>Pre stredne veľké stavebné zákazky</i>						
52	6811500	Reflex Fillcontrol, compact Kontrolované doplňovanie so systémovým oddeľovačom	ks	1,000	788,340	788,340
<i>Doplňovacie zariadenie bez čerpadla s integrovaným systémovým oddeľovačom. Automatické doplňovacie zariadenie s kontrolou tlaku v sústave s tlakovou expanznou nádobou. Potrebný rozdiel tlakov medzi zdrojom doplňovania a nastaveným tlakom plynu v expanznej</i>						
53	7370205	Expanzná nádoba stojatá Refix DT 200, zelená s vakom, pripojenie DN 65/PN 16, 16 bar	ks	1,000	963,590	963,590
<i>Exp. nádoby pre rozvody pitnej vody, zvyšovanie tlaku vody a ohrev pitnej vody. Variant pripojenia flowjet 5/4" (DT 60 – 500 l) alebo variant prírubový DUO DNXX. Vymeniteľný butylový vak podľa DIN EN 13831, DIN 4807 T5, KTW-C a W 270, vonkajšia a vnútor</i>						
54	722263415	Montáž vodomeru závit. jednovtokového suchobežného G 3/4 (2 m3.h-1) k CHUV	ks	1,000	12,45	12,45
55	388240001300	Vodomer mechanický 3/4", 1,5 m3/h, l = 80 mm, do 30 °C	ks	1,000	17,990	17,990
56	REF M02	Uvedenie CHUV do prevádzky	ks	1,000	93,28	93,28
57	AQU 01	Chemická úpravňa vody Viessmann Aquaset 500-N - zariadenie na zmäkčenie vody pre vykurovacie systémy	ks	1,000	1 046,880	1 046,880
58	7419725	Regeneračná soľ Balenie: 25kg	bal	1,000	32,920	32,920
59	VIE 081	Montáž technológie TC /20% z dodávky mat/	ks	1,000	22 231,970	22 231,970
60	VIE 092	Uvedenie do prevádzky Vitocal 300-G-W Pro do prevádzky, zaškolenie obsluhy	ks	2,000	1 360,940	2 721,880
61	998732201	Presun hmôt pre strojovne v objektoch výšky do 6 m	%	179 282,620	1,100	1 972,110
733 Ústredné kúrenie, rozvodné potrubie						43 888,500
62	733111105	Potrubie z rúrok závitových oceľových bezšvových bežných nízkotlakových DN 25 (dopojenie exp. nádrže)	m	12,000	13,20	158,40
63	733111106	Potrubie z rúrok závitových oceľových bezšvových bežných nízkotlakových DN 32	m	6,000	16,05	96,30
64	733111107	Potrubie z rúrok závitových oceľových bezšvových bežných nízkotlakových DN 40	m	12,000	18,61	223,32
65	733111108	Potrubie z rúrok závitových oceľových bezšvových bežných nízkotlakových DN 50 /dopojenia v kotolni/	m	60,000	23,15	1 389,00
66	733121122	Potrubie z rúrok hladkých bezšvových nízkotlakových priemer 76/3,2	m	12,000	32,28	387,36
67	733121125	Potrubie z rúrok hladkých bezšvových nízkotlakových priemer 89/3,6	m	42,000	43,02	1 806,84
68	733121128	Potrubie z rúrok hladkých bezšvových nízkotlakových priemer 108/4,0	m	1,000	53,79	53,79
69	733141024	Potrubie z nerezových rúrok DN 89 (dopojenie soľanky)	m	12,000	235,69	2 828,28
70	GF 01	PE plastový rozvod - lem dlhý d90 SDR17	ks	5,000	255,860	1 279,300

ZADANIE S VÝKAZOM VÝMER

Stavba: Detenčný ústav Hronovce
 Objekt: SO 01 - Detenčný ústav
 Časť: UVK - Vykurovanie

Tendrová dokumentácia slúži pre výber
 zhotoviteľa a neslúži na realizáciu stavby !!!
 Jednotlivé položky vo výkaze sa môžu líšiť po
 dopracovaní realizačného projektu !!!

Objednávateľ:
 Zhotoviteľ:
 Miesto: Hronovce

Spracoval: Ing. Ivanko
 Dátum: 25. 10. 2019

Č.	Kód položky	Popis	MJ	Množstvo celkom	Jednotková cena zadania	Celková cena zadania
1	2	3	4	5	6	7
71	GF 02	PE plastový rozvod - elektro redukcia d200-160	ks	2,000	376,920	753,840
72	GF 03	PE plastový rozvod - elektro redukcia d160-110	ks	2,000	127,380	254,760
73	GF 04	PE plastový rozvod - lem dlhý d110 SDR17	ks	2,000	336,050	672,100
74	GF 05	PE plastový rozvod - elektro T-kus 160-90	ks	1,000	307,960	307,960
75	GF 06	PE plastový rozvod - elektrospojka d90	ks	1,000	28,400	28,400
76	GF 07	PE plastový rozvod - koleno 90° d160 SDR17	ks	3,000	295,210	885,630
77	GF 08	PE plastový rozvod - T-kus d160 dlhé ram. SDR17	ks	2,000	307,960	615,920
78	GF 09	PE plastový rozvod - elektro redukcia 160-90	ks	4,000	193,220	772,880
79	GF 10	PE plastový rozvod - koleno 45° d160 SDR17	ks	1,000	295,210	295,210
80	GF 13	PE potrubie D 160	m	5,000	64,200	321,000
81	GF 14	PE plastový rozvod - Točítá príruha DN 80	ks	5,000	44,330	221,650
82	GF 15	PE plastový rozvod - Točítá príruha DN 100	ks	2,000	54,760	109,520
83	GF M 001	Montáž PE elektrotvarovkového systému +George Fischer+ (dopojenie rozvodov soľanky)	kpl	1,000	2 743,38	2 743,38
84	11303701100	Univerzálna rúrka RAUTITAN flex 16x2,2 , 100m kotúč	m	140,000	1,580	221,200
na inštalácie pitnej vody a vykurovania, vysokotlakovo zosieťovaný polyetylén (RAU-PE-Xa) podľa STN 16892 a pracovného listu DVGW W 544., Registračné číslo DVGW: DVGW DW-8501AU2200 (certifikát systému), Značka registrácie DIN-Certco: 3V257 PE-Xa, Ochranná						
85	11303801100	Univerzálna rúrka RAUTITAN flex 20x2,8, 100m kotúč	m	22,000	2,170	47,740
na inštalácie pitnej vody a vykurovania, vysokotlakovo zosieťovaný polyetylén (RAU-PE-Xa) podľa STN 16892 a pracovného listu DVGW W 544., Registračné číslo DVGW: DVGW DW-8501AU2200 (certifikát systému), Značka registrácie DIN-Certco: 3V257 PE-Xa, Ochranná						
86	11303901050	Rúrka RAUTITAN flex 25x3,5 (50 m kotúč)	m	160,000	3,260	521,600
87	11304001006	Univerzálna rúrka RAUTITAN flex 32x4,4, 6m tyč	m	15,000	5,170	77,550
na inštalácie pitnej vody a vykurovania, vysokotlakovo zosieťovaný polyetylén (RAU-PE-Xa) podľa STN 16892 a pracovného listu DVGW W 544., Registračné číslo DVGW: DVGW DW-8501AU2200 (certifikát systému), Značka registrácie DIN-Certco: 3V257 PE-Xa, Ochranná						
88	11304101006	Univerzálna rúrka RAUTITAN flex 40x5,5, 6m tyč	m	70,000	8,050	563,500
na inštalácie pitnej vody a vykurovania, vysokotlakovo zosieťovaný polyetylén (RAU-PE-Xa) podľa STN 16892 a pracovného listu DVGW W 544., Registračné číslo DVGW: DVGW DW-8501AU2200 (certifikát systému), Značka registrácie DIN-Certco: 3V257 PE-Xa, Ochranná						
89	11304201006	Univerzálna rúrka RAUTITAN flex 50x6,9, 6m tyč, REHAU	m	140,000	11,690	1 636,600
na inštalácie pitnej vody a vykurovania, vysokotlakovo zosieťovaný polyetylén (RAU-PE-Xa) podľa STN 16892 a pracovného listu DVGW W 544., Registračné číslo DVGW: DVGW DW-8501AU2200 (certifikát systému), Značka registrácie DIN-Certco: 3V257 PE-Xa, Ochranná						
90	11304301006	Univerzálna rúrka RAUTITAN flex 63x8,6, 6m tyč, REHAU	m	280,000	17,110	4 790,800
na inštalácie pitnej vody a vykurovania, vysokotlakovo zosieťovaný polyetylén (RAU-PE-Xa) podľa STN 16892 a pracovného listu DVGW W 544., Registračné číslo DVGW: DVGW DW-8501AU2200 (certifikát systému), Značka registrácie DIN-Certco: 3V257 PE-Xa, Ochranná						
91	12663521003	Prípojovacie skrutkové spoje RAUTITAN flex 16 x 2,2 xG 3/4	ks	6,000	4,070	24,420

ZADANIE S VÝKAZOM VÝMER

Stavba: Detenčný ústav Hronovce
 Objekt: SO 01 - Detenčný ústav
 Časť: UVK - Vykurovanie

Tendrová dokumentácia slúži pre výber
 zhotoviteľa a neslúži na realizáciu stavby !!!
 Jednotlivé položky vo výkaze sa môžu líšiť po
 dopracovaní realizačného projektu !!!

Objednávateľ:
 Zhotoviteľ:
 Miesto: Hronovce

Spracoval: Ing. Ivanko
 Dátum: 25. 10. 2019

Č.	Kód položky	Popis	MJ	Množstvo celkom	Jednotková cena zadania	Celková cena zadania
1	2	3	4	5	6	7
		Skrutkový spoj na priame pripojenie univerzálnych rúrok RAUTITAN flex k vykurovaciemu telesu v spojení s pripojovacím spojom REHAU, blokom guľového kohúta REHAU alebo rozdeľovačom vykurovacieho vedenia/okruhu so spojom REHAU eurokonus G3/4. Materiál: mosá				
92	12663621003	Pripojovacie skrutkové spoje RAUTITAN flex 20 x 2,8 xG 3/4	ks	2,000	3,810	7,620
		Skrutkový spoj na priame pripojenie univerzálnych rúrok RAUTITAN flex k vykurovaciemu telesu v spojení s pripojovacím spojom REHAU, blokom guľového kohúta REHAU alebo rozdeľovačom vykurovacieho vedenia/okruhu so spojom REHAU eurokonus G3/4. Materiál: mosá				
93	12584081002	Vod. oblúk 90° pre rúrky 16/17	ks	368,000	0,840	309,120
		použiteľný na inštalácie vykurovania s univerzálnymi rúrkami REHAU RAUTITAN flex na vytvorenie a vedenie vodičích oblúkov. Materiál: oceľ, povrchovo upravená. Polomer ohybu: 5 x d				
94	11600241001	Koleno RAUTITAN PX 90°, 32	ks	6,000	10,000	60,000
		S centrovacími zarážkami, univerzálna použiteľnosť na inštaláciu pitnej vody a vykurovania spolu s univerzálnymi rúrkami REHAU RAUTITAN stabil a RAUTITAN flex. Materiál: PPSU. Farba: čierna				
95	11600251001	Koleno RAUTITAN PX 90°, 40	ks	30,000	16,710	501,300
		S centrovacími zarážkami, univerzálna použiteľnosť na inštaláciu pitnej vody a vykurovania spolu s univerzálnymi rúrkami REHAU RAUTITAN stabil a RAUTITAN flex. Materiál: PPSU. Farba: čierna				
96	14563071001	Koleno RAUTITAN RX+ 90°, 50	ks	40,000	40,290	1 611,600
		Univerzálna použiteľnosť na inštalácie pitnej vody a vykurovania spolu s univerzálnymi rúrkami REHAU RAUTITAN stabil a RAUTITAN flex. Materiál: červený bronz podľa DIN SPEC 2701. Farba: bronzová				
97	14563081001	Koleno RAUTITAN RX+ 90°, 63	ks	45,000	63,910	2 875,950
		Univerzálna použiteľnosť na inštalácie pitnej vody a vykurovania spolu s univerzálnymi rúrkami REHAU RAUTITAN stabil a RAUTITAN flex. Materiál: červený bronz podľa DIN SPEC 2701. Farba: bronzová				
98	11600011001	Násuvná objímka 16 PX	ks	22,000	0,660	14,520
		Použiteľná na vytvorenie trvalo tesniaceho spoja. Násuvná objímka podľa pracovného listu DV6W W534. Použiteľné spolu s univerzálnymi rúrkami REHAU RAUTITAN stabil a RAUTITAN flex, s príslušnými REHAU tvarovkami pre násuvné objímky. Materiál: PVDF Farba: č				
99	11600021001	Násuvná objímka 20 PX	ks	2,000	0,750	1,500
		Použiteľná na vytvorenie trvalo tesniaceho spoja. Násuvná objímka podľa pracovného listu DV6W W534. Použiteľné spolu s univerzálnymi rúrkami REHAU RAUTITAN stabil a RAUTITAN flex, s príslušnými REHAU tvarovkami pre násuvné objímky. Materiál: PVDF Farba: č				
100	11600041001	Násuvná objímka 32 PX	ks	20,000	2,030	40,600
		Použiteľná na vytvorenie trvalo tesniaceho spoja. Násuvná objímka podľa pracovného listu DV6W W534. Použiteľné spolu s univerzálnymi rúrkami REHAU RAUTITAN stabil a RAUTITAN flex, s príslušnými REHAU tvarovkami pre násuvné objímky. Materiál: PVDF Farba: č				
101	11600051001	Násuvná objímka 40 PX	ks	140,000	3,320	464,800

ZADANIE S VÝKAZOM VÝMER

Stavba: Detenčný ústav Hronovce
 Objekt: SO 01 - Detenčný ústav
 Časť: UVK - Vykurovanie

Tendrová dokumentácia slúži pre výber zhotoviteľa a neslúži na realizáciu stavby !!!
 Jednotlivé položky vo výkaze sa môžu líšiť po dopracovaní realizačného projektu !!!

Objednávateľ:
 Zhotoviteľ:
 Miesto: Hronovce

Spracoval: Ing. Ivanko
 Dátum: 25. 10. 2019

Č.	Kód položky	Popis	MJ	Množstvo celkom	Jednotková cena zadania	Celková cena zadania
1	2	3	4	5	6	7

Použiteľná na vytvorenie trvalo tesniaceho spoja. Násuvná objímka podľa pracovného listu DV6W W534. Použiteľné spolu s univerzálnymi rúrkami REHAU RAUTITAN stabil a RAUTITAN flex, s príslušnými REHAU tvarovkami pre násuvné objímky. Materiál: PVDF Farba: č

102	11397711002	REHAU násuvná objímka SDR 7,4; 50x6,9	ks	210,000	7,030	1 476,300
103	11397811002	REHAU násuvná objímka SDR 7,4; 63x8,6	ks	150,000	12,100	1 815,000
104	11600471001	Spojka redukovaná PX 40-32	ks	2,000	13,520	27,040

S centrovacími zarážkami, univerzálna použiteľnosť na inštaláciu pitnej vody a vykurovania spolu s univerzálnymi rúrkami REHAU RAUTITAN stabil a RAUTITAN flex. Materiál: PPSU. Farba: čierna

105	11600311001	T-kus 16 PX	ks	6,000	4,280	25,680
-----	-------------	-------------	----	-------	-------	--------

S centrovacími zarážkami, univerzálna použiteľnosť na inštaláciu pitnej vody a vykurovania spolu s univerzálnymi rúrkami REHAU RAUTITAN stabil a RAUTITAN Flex Materiál: PPSU Farba: čierna

106	11600811001	T-kus 20-16-16 PX	ks	2,000	4,600	9,200
-----	-------------	-------------------	----	-------	-------	-------

T-kus RAUTITAN PX, odbočka a prietok redukované. S centrovacími zarážkami, univerzálna použiteľnosť na inštaláciu pitnej vody a vykurovania spolu s univerzálnymi rúrkami REHAU RAUTITAN stabil a RAUTITAN flex. Materiál: PPSU. Farba: čierna

107	14562811001	T-Kus 63 RX+	ks	4,000	91,430	365,720
-----	-------------	--------------	----	-------	--------	---------

Univerzálna použiteľnosť na inštalácie pitnej vody a vykurovania spolu s univerzálnymi rúrkami REHAU RAUTITAN stabil a RAUTITAN flex. Materiál: červený bronz podľa DIN SPEC 2701. Farba: bronzová

108	14562891001	T-Kus 63-50-63 RX+	ks	2,000	87,240	174,480
-----	-------------	--------------------	----	-------	--------	---------

Univerzálna použiteľnosť na inštalácie pitnej vody a vykurovania spolu s univerzálnymi rúrkami REHAU RAUTITAN stabil a RAUTITAN flex. Materiál: červený bronz podľa DIN SPEC 2701. Farba: bronzová

109	14562801001	T-Kus 50 RX+	ks	8,000	64,010	512,080
-----	-------------	--------------	----	-------	--------	---------

Univerzálna použiteľnosť na inštalácie pitnej vody a vykurovania spolu s univerzálnymi rúrkami REHAU RAUTITAN stabil a RAUTITAN flex. Materiál: červený bronz podľa DIN SPEC 2701. Farba: bronzová

110	11600351001	T-kus 40 PX	ks	2,000	28,130	56,260
-----	-------------	-------------	----	-------	--------	--------

S centrovacími zarážkami, univerzálna použiteľnosť na inštaláciu pitnej vody a vykurovania spolu s univerzálnymi rúrkami REHAU RAUTITAN stabil a RAUTITAN Flex Materiál: PPSU Farba: čierna

111	14563061001	Spojka redukovaná RX+ 63-50	ks	8,000	38,980	311,840
-----	-------------	-----------------------------	----	-------	--------	---------

Univerzálna použiteľnosť na inštalácie pitnej vody a vykurovania spolu s univerzálnymi rúrkami REHAU RAUTITAN stabil a RAUTITAN flex. Materiál: červený bronz podľa DIN SPEC 2701. Farba: bronzová

112	14563051001	Spojka redukovaná RX+ 50-40	ks	16,000	29,510	472,160
-----	-------------	-----------------------------	----	--------	--------	---------

Univerzálna použiteľnosť na inštalácie pitnej vody a vykurovania spolu s univerzálnymi rúrkami REHAU RAUTITAN stabil a RAUTITAN flex. Materiál: červený bronz podľa DIN SPEC 2701. Farba: bronzová

113	14563231001	Prechod s vonkajším závitom RAUTITAN RX+ 40-R1 1/4	ks	28,000	16,790	470,120
-----	-------------	--	----	--------	--------	---------

Univerzálna použiteľnosť na inštalácie pitnej vody a vykurovania spolu s univerzálnymi rúrkami REHAU RAUTITAN stabil a RAUTITAN flex. Materiál: červený bronz podľa DIN SPEC 2701. Farba: bronzová

ZADANIE S VÝKAZOM VÝMER

Stavba: Detenčný ústav Hronovce
 Objekt: SO 01 - Detenčný ústav
 Časť: UVK - Vykurovanie

Tendrová dokumentácia slúži pre výber zhotoviteľa a neslúži na realizáciu stavby !!!
 Jednotlivé položky vo výkaze sa môžu líšiť po dopracovaní realizačného projektu !!!

Objednávateľ:
 Zhotoviteľ:
 Miesto: Hronovce

Spracoval: Ing. Ivanko
 Dátum: 25. 10. 2019

Č.	Kód položky	Popis	MJ	Množstvo celkom	Jednotková cena zadania	Celková cena zadania
1	2	3	4	5	6	7
114	14563221001	Prechod s vonkajším závitom RAUTITAN RX+ 32-R1 1/4	ks	2,000	18,790	37,580
<i>Univerzálna použiteľnosť na inštalácie pitnej vody a vykurovania spolu s univerzálnymi rúrkami REHAU RAUTITAN stabil a RAUTITAN flex. Materiál: červený bronz podľa DIN SPEC 2701. Farba: bronzová</i>						
115	14563241001	Prechod s vonkajším závitom RAUTITAN RX+ 50-R1 1/4	ks	4,000	26,320	105,280
<i>Univerzálna použiteľnosť na inštalácie pitnej vody a vykurovania spolu s univerzálnymi rúrkami REHAU RAUTITAN stabil a RAUTITAN flex. Materiál: červený bronz podľa DIN SPEC 2701. Farba: bronzová</i>						
116	14563261001	Prechod s vonkajším závitom RAUTITAN RX+ 63-R2	ks	6,000	39,190	235,140
<i>Univerzálna použiteľnosť na inštalácie pitnej vody a vykurovania spolu s univerzálnymi rúrkami REHAU RAUTITAN stabil a RAUTITAN flex. Materiál: červený bronz podľa DIN SPEC 2701. Farba: bronzová</i>						
117	733190107	Tlaková skúška potrubia z ocelových rúrok závitových	m	90,000	0,48	43,20
118	733190217	Tlaková skúška potrubia z ocelových rúrok do priem. 89/5	m	55,000	0,68	37,40
119	REH M092	Montáž rozvodu Rautitan flex (35% z dodávky)	kpl	1,000	7 132,80	7 132,80
120	998733201	Presun hmôt pre rozvody potrubia v objektoch výšky do 6 m	%	43 282,540	1,400	605,960
733.1 Podlahové vykurovanie REHAU						173 072,550
121	11361401500	Rúrka RAUTHERM S 17x2,0 (120 m, 240 m, 500 m)	m	15 800,000	1,630	25 754,000
122	12278291001	Systémová doska VARIONOVA 30-2 mm (11,2 m ²)	m ²	4 200,000	11,120	46 704,000
123	13801701001	Rozdeľovač vykurovacieho vedenia HKVD SX-AG 7, REHAU	ks	2,000	214,230	428,460
124	13802101001	Rozdeľovač vykurovacieho vedenia HKVD SX-AG 11, REHAU	ks	3,000	305,920	917,760
125	13802201001	Rozdeľovač vykurovacieho vedenia HKVD SX-AG 12, REHAU	ks	4,000	324,510	1 298,040
<i>materiál: špeciálny profil z ušľachtilej ocele CrNi – ocel' 1.4301, pozostáva z: 2x záslepka, poniklovaná, pripojenie 2x von. závit 1", 2x kombinovaný plniaci a odvzdušňovací kohút, upevňovacia sada, na rozdeľovači je prietokomer 0-5 l/min. s červeným are</i>						
126	13802301001	Rozdeľovač vykurovacieho vedenia HKVD SX-AG 13, REHAU	ks	7,000	347,600	2 433,200
<i>materiál: špeciálny profil z ušľachtilej ocele CrNi – ocel' 1.4301, pozostáva z: 2x záslepka, poniklovaná, pripojenie 2x von. závit 1", 2x kombinovaný plniaci a odvzdušňovací kohút, upevňovacia sada, na rozdeľovači je prietokomer 0-5 l/min. s červeným are</i>						
127	12502771002	Spojka 17/17	ks	54,000	4,190	226,260
128	12502971002	Násuvná objímka 17 x 2,0	ks	12,000	0,710	8,520
129	13474301001	Skrinka rozdeľovača AP 130/1005 10-13 okr.	ks	5,000	106,020	530,100

ZADANIE S VÝKAZOM VÝMER

Stavba: Detenčný ústav Hronovce
 Objekt: SO 01 - Detenčný ústav
 Časť: UVK - Vykurovanie

Tendrová dokumentácia slúži pre výber
 zhotoviteľa a neslúži na realizáciu stavby !!!
 Jednotlivé položky vo výkaze sa môžu líšiť po
 dopracovaní realizačného projektu !!!

Objednávateľ:
 Zhotoviteľ:
 Miesto: Hronovce

Spracoval: Ing. Ivanko
 Dátum: 25. 10. 2019

Č.	Kód položky	Popis	MJ	Množstvo celkom	Jednotková cena zadania	Celková cena zadania
1	2	3	4	5	6	7

Materiál: ocelový plech lakovaný RAL 9016 biela
 Skrinka rozdeľovača na montáž na omietku, pozostáva z:
 - výška skrinky 729 mm
 - stavebná hĺbka skrinky 130 mm
 - uzatváracieho plechu pre poter
 - univerzálneho držiaka rozdeľovača
 - dvierka vybavené obál

130	13474201001	Skrinka rozdeľovača AP 130/805 6-9 okr.	ks	1,000	96,310	96,310
-----	-------------	---	----	-------	--------	--------

Materiál: ocelový plech lakovaný RAL 9016 biela
 Skrinka rozdeľovača na montáž na omietku, pozostáva z:
 - výška skrinky 729 mm
 - stavebná hĺbka skrinky 130 mm
 - uzatváracieho plechu pre poter
 - univerzálneho držiaka rozdeľovača
 - dvierka vybavené obál

131	13454401001	Skrinka rozdeľovača UP 110/1150 13-15 okr., REHAU	ks	5,000	118,710	593,550
-----	-------------	---	----	-------	---------	---------

Materiál: ocelový plech
 Povrchová úprava: RAL 9016 biela
 Skrinka rozdeľovača na montáž pod omietku, pozostáva z:
 - telesa na montáž do steny so spevňovacím profilom a
 prevodovou rúrkou
 - univerzálneho držiaka rozdeľovača
 - montážnych nožičiek s nastavi

132	13454301001	Skrinka rozdeľovača UP 110/950 9-12 okr., REHAU	ks	4,000	106,020	424,080
-----	-------------	---	----	-------	---------	---------

Materiál: ocelový plech
 Povrchová úprava: RAL 9016 biela
 Skrinka rozdeľovača na montáž pod omietku, pozostáva z:
 - telesa na montáž do steny so spevňovacím profilom a
 prevodovou rúrkou
 - univerzálneho držiaka rozdeľovača
 - montážnych nožičiek s nastavi

133	11371401050	Ochranná rúrka pre rúrku 16x2,0/17x2,0 (50 m) (50 m)	m	2 300,000	0,850	1 955,000
134	12506071002	Prípojovací skrutkový spoj 17 x 2,0	ks	358,000	3,140	1 124,120
135	13152241001	Guľové kohúty pre HKVD SX-AG, HLV SX (rohové 90°), REHAU	pár	31,000	28,950	897,450
136	12392431001	Dilatačný profil 1,2 m (24 m)	m	170,000	6,970	1 184,900
137	12179041002	Okrajový izolačný pás 8/150mm (25 m)	m	3 800,000	0,910	3 458,000
138	12563741003	Plastifikátor P (10 kg)	kg	800,000	3,480	2 784,000
139	13372301001	Priestorový regulátor NEA HT 230 V	ks	42,000	49,330	2 071,860
140	13392301001	Regulačný rozvádzač NEA H 230 V, REHAU	ks	15,000	100,380	1 505,700
141	12179151001	Servopohon UNI (230 V)	ks	49,000	25,060	1 227,940
142	12278491001	Spojovací pás Varionova	ks	350,000	1,250	437,500
143	12392031001	Upevňovací mostík	ks	1 050,000	0,130	136,500
144	733191301	Tlaková skúška plastového potrubia do 32 mm	m	15 800,000	0,49	7 742,00
145	REH M091	Montáž podlahového vykurovania REHAU (35% z dodávky)	kpl	1,000	69 133,30	69 133,30

734 Ústredné kúrenie, armatúry. 12 263,680

146	734109215	Montáž armatúry prírubovej s dvomi prírubami PN 1, 6 DN 65	súb.	4,000	50,00	200,00
147	F8500065	Pryžový kompenzátor voda topení - DN 65; L=108mm	ks	4,000	47,290	189,160

Typ: BRA.F8.500

148	734109216	Montáž armatúry prírubovej s dvomi prírubami PN 1, 6 DN 80	súb.	4,000	64,32	257,28
-----	-----------	--	------	-------	-------	--------

ZADANIE S VÝKAZOM VÝMER

Stavba: Detenčný ústav Hronovce
 Objekt: SO 01 - Detenčný ústav
 Časť: UVK - Vykurovanie

Tendrová dokumentácia slúži pre výber
 zhotoviteľa a neslúži na realizáciu stavby !!!
 Jednotlivé položky vo výkaze sa môžu líšiť po
 dopracovaní realizačného projektu !!!

Objednávateľ:
 Zhotoviteľ:
 Miesto: Hronovce

Spracoval: Ing. Ivanko
 Dátum: 25. 10. 2019

Č.	Kód položky	Popis	MJ	Množstvo celkom	Jednotková cena zadania	Celková cena zadania
1	2	3	4	5	6	7
149	F8500080	Pryžový kompenzátor voda topení - DN 80; L=116mm <i>Typ: BRA.F8.500</i>	ks	4,000	59,300	237,200
150	734109415	Montáž armatúry prírubovej s tromi prírubami PN 1, 6 DN 65	súb.	2,000	65,21	130,42
151	VIE 089	3-cestný prepínací ventil chladenia/vykurovania Viessmann DN 65/PN6 s pohonom Belimo NV24A	ks	2,000	1 135,100	2 270,200
152	734109417	Montáž armatúry prírubovej s tromi prírubami PN 1, 6 DN 100	súb.	1,000	118,58	118,58
153	SIE VXF32.100	Trojcestný prepínací ventil UVK/chladenia SIEMENS VFK32.100-160 - DN 100/PN 10	ks	1,000	506,120	506,120
154	SIE SKC	Servopohon SIEMENS SKC32.60- 3 bod	ks	1,000	1 570,370	1 570,370
155	734162015	Montáž filtra prírubového DN 100	ks	1,000	25,09	25,09
156	11000100M	Prírubový filter s magnetem - DN 100; L=350mm <i>Typ: BRA.11.000 M</i>	ks	1,000	154,620	154,620
157	734172225	Medzikus prírubový bez protiprírub z oceľových rúrok hladkých - akosť 11 353.0 redukované DN 65/50	súb.	4,000	71,99	287,96
158	734172227	Medzikus prírubový bez protiprírub z oceľových rúrok hladkých - akosť 11 353.0 redukované DN 80/65	súb.	10,000	95,04	950,40
159	734172229	Medzikus prírubový bez protiprírub z oceľových rúrok hladkých - akosť 11 353.0 redukované DN 100/80	súb.	2,000	122,66	245,32
160	734173217	Prírubový spoj PN 0, 6/l, 200st. C DN 80	súb.	8,000	33,84	270,72
161	734173416	Prírubový spoj PN 1, 6/l, 200st. C DN 65	súb.	4,000	28,27	113,08
162	734173417	Prírubový spoj PN 1, 6/l, 200st. C DN 80	súb.	10,000	37,67	376,70
163	734192020	Montáž medziprírubovej uzatváracej klapky DN 65	ks	8,000	10,41	83,28
164	5518211550	Medziprírubová uzatváracia klapka Wafer J9 disk nerez, DN 65, 46 mm, liatina GJS 40015, nerez oceľ AISI 316, EPDM, FKM IVAR	ks	8,000	43,530	348,240
165	734192025	Montáž medziprírubovej uzatváracej klapky DN 80	ks	10,000	12,72	127,20
166	422810003600	Medziprírubová klapka uzatváracia Wafer J9 disk nerez, DN 80, dl. 46 mm, liatina GJS 40015, nerez oceľ AISI 316, EPDM, FKM, IVAR	ks	10,000	52,540	525,400
167	734192030	Montáž medziprírubovej uzatváracej klapky DN 100	ks	3,000	16,86	50,58
168	422810003700	Medziprírubová klapka uzatváracia Wafer J9 disk nerez, DN 100, dl. 52 mm, liatina GJS 40015, nerez oceľ AISI 316, EPDM, FKM, IVAR	ks	3,000	64,550	193,650
169	734209115	Montáž závitovej armatúry s 2 závitmi G 1	ks	15,000	4,17	62,55
170	1421701	HERZ Ventil STRÖMAX-GM 2013 DN 15 (normálny prietok, kvs=6,05 m3/h), priamy, vyvažovací, s meracími ventilčkami pre meranie tlakovej diferencie, 2 vrty 1/4 uzatvorené uzávermi, hrdlo x hrdlo	ks	1,000	47,970	47,970
171	1421732	HERZ Ventil STRÖMAX-GM 2013 DN 20, priamy, vyvažovací, s meracími ventilčkami pre meranie tlakovej diferencie, s lineárnou charakteristikou, hrdlo x hrdlo,	ks	1,000	52,880	52,880
172	1421733	Ventil STRÖMAX -GM 2013 DN 25 priamy vyvažovací s meracími ventil. pre meranie tlak. diferencie s lineárnou charakteristikou, hrdlo x hrdlo, HERZ	ks	13,000	60,150	781,950

ZADANIE S VÝKAZOM VÝMER

Stavba: Detenčný ústav Hronovce
 Objekt: SO 01 - Detenčný ústav
 Časť: UVK - Vykurovanie

Tendrová dokumentácia slúži pre výber
 zhotoviteľa a neslúži na realizáciu stavby !!!
 Jednotlivé položky vo výkaze sa môžu líšiť po
 dopracovaní realizačného projektu !!!

Objednávateľ:
 Zhotoviteľ:
 Miesto: Hronovce

Spracoval: Ing. Ivanko
 Dátum: 25. 10. 2019

Č.	Kód položky	Popis	MJ	Množstvo celkom	Jednotková cena zadania	Celková cena zadania
1	2	3	4	5	6	7
173	734213260	Montáž ventilu odvzdušňovacieho závitového automatického G 3/8 so spätnou klapkou	ks	14,000	2,28	31,92
174	551210010100	Ventil odvzdušňovací automatický, 3/8", PN 10, so spätnou klapkou, mosadz, IVAR	ks	14,000	6,850	95,900
175	734223208	Montáž termostatickej hlavice kvapalinovej jednoduchej	súb.	8,000	1,70	13,60
176	1986098	HERZ Hlavica termostatická "H" "HERZCULES" závit M 30 x 1,5, v masívnom vyhotovení proti vandalizmu, teplotný rozsah 8 - 26°C	ks	8,000	21,220	169,760
177	734224012	Montáž guľového kohúta závitového G 1	ks	14,000	3,01	42,14
178	551110013900	Guľový uzáver pre vodu Perfecta, 1" FF, páčka, niklovaná mosadz, IVAR	ks	10,000	8,110	81,100
179	734224015	Montáž guľového kohúta závitového G 5/4	ks	4,000	3,45	13,80
180	551110014000	Guľový uzáver pre vodu Perfecta, 5/4" FF, páčka, niklovaná mosadz, IVAR	ks	4,000	12,080	48,320
181	734224021	Montáž guľového kohúta závitového G 2	ks	2,000	4,66	9,32
182	8363R009	Guľový uzáver pre vodu Perfecta - 2"FF; páka	ks	2,000	28,520	57,040
		Typ: FIV.8363				
183	734240010	Montáž spätnej klapky závitovej G 1	ks	1,000	4,57	4,57
184	551190002800	Spätná klapka Eura-Sprint, 1" FF, Kv 10,40, niklovaná mosadz, IVAR	ks	1,000	13,140	13,140
185	734240025	Montáž spätnej klapky závitovej G 2	ks	1,000	8,36	8,36
186	551190003100	Spätná klapka Eura-Sprint, 2" FF, Kv 38,00, niklovaná mosadz, IVAR	ks	1,000	41,280	41,280
187	734252110	Montáž ventilu poistného rohového G 1/2	ks	1,000	3,19	3,19
188	691520.80B	Membránové poistné ventily pre systémy TV - závitové MEIBES DUCO 1/2" x 3/4"/8 bar /pre CHUV/	ks	1,000	6,500	6,500
189	734252120	Montáž ventilu poistného rohového G 3/4	ks	2,000	3,43	6,86
190	692532.30	Poistný ventil pre kúrenie MEIBES DUCO KD 3/4"x1"/3 bar	ks	2,000	39,830	79,660
191	734291113	Ostatné armatúry, kohútik plniaci a vypúšťací normy 13 7061, PN 1,0/100st. C G 1/2	ks	10,000	6,54	65,40
192	734291340	Montáž filtra závitového G 1 s preplachom (k CHUV)	ks	1,000	4,58	4,58
193	HNY	Preplachovateľný filter studenej vody Honeywell FF06 1" - filtračná vložka 100µm - PN 16 - s vypustným ventilom	ks	1,000	60,840	60,840
194	734412240	Montáž teplomeru technického axiálneho priemer 100 mm dĺžka 100 mm	ks	4,000	17,17	68,68
195	388320002500	Teplomer axiálny d 100 mm, pripojenie 1/2" zadné s jímkou dĺžky 100 mm, rozsah 0-120 °C, IVAR	ks	4,000	19,700	78,800
196	734424120.1	Montáž tlakomera axiálneho priemer 100 mm	ks	5,000	41,78	208,90
197	PT03322.6	Tlakomer deformačný kruhový B 0-600 kPa č.03322-AZ priem. 100 - zadné pripojenie 20x1,5	ks	5,000	59,940	299,700
198	734424140.1	Montáž tlakomera radiálneho priemer 100 mm	ks	2,000	42,14	84,28
199	PT03312.6	Tlakomer deformačný kruhový B 0-600 kPa č.03312-AZ priem. 100 - spodné pripojenie G1/2"	ks	2,000	59,940	119,880
200	734493111	Ostatné meracie armatúry, ochranná jamka so závitom do G 1	ks	6,000	32,32	193,92
201	735192000	Montáž armatúr pre spodné pripojenie vykurovacích telies priamych/rohových	ks	8,000	3,10	24,80

ZADANIE S VÝKAZOM VÝMER

Stavba: Detenčný ústav Hronovce
 Objekt: SO 01 - Detenčný ústav
 Časť: UVK - Vykurovanie

Tendrová dokumentácia slúži pre výber
 zhotoviteľa a neslúži na realizáciu stavby !!!
 Jednotlivé položky vo výkaze sa môžu líšiť po
 dopracovaní realizačného projektu !!!

Objednávateľ:
 Zhotoviteľ:
 Miesto: Hronovce

Spracoval: Ing. Ivanko
 Dátum: 25. 10. 2019

Č.	Kód položky	Popis	MJ	Množstvo celkom	Jednotková cena zadania	Celková cena zadania
1	2	3	4	5	6	7
202	1346612	HERZ 3000 Diel pripájací, Rp 1/2"x G 3/4" rohový, pre 2-rúrkové sústavy, obojstranné vypúšťanie a napúšťanie, uzatvárateľné, pripojenie vykurovacieho telesa Rp 1/2", pripojenie na rúru vonkajším závitom G 3/4" s kužeľ. tesnením	ks	8,000	14,230	113,840
203	998734203	Presun hmôt pre armatúry v objektoch výšky nad 6 do 24 m	%	12 227,000	0,300	36,680
735		Ústredné kúrenie - vykurovacie telesá				812,080
204	735154042	Montáž vykurovacieho telesa panelového jednoradového 600 mm/ dĺžky 1000-1200 mm	ks	1,000	8,97	8,97
205	735154142	Montáž vykurovacieho telesa panelového dvojradového výšky 600 mm/ dĺžky 1000-1200 mm	ks	1,000	9,24	9,24
206	735154151	Montáž vykurovacieho telesa panelového dvojradového výšky 900 mm/ dĺžky 700-900 mm	ks	6,000	9,77	58,62
207	1136102013	Oceľové panelové radiátory KORAD 11VK 600x1000, s pripojením vpravo/vľavo, s 1 panelom a 1 konvektorom	ks	1,000	70,310	70,310
208	2136104013U	Oceľové panelové radiátory KORAD 21VK 600x1000, s pripojením vpravo/vľavo, s 2 panelmi a 1 konvektorom	ks	1,000	86,480	86,480
209	2139064013U	Oceľové panelové radiátory KORAD 21VK 900x600, s pripojením vpravo/vľavo, s 2 panelmi a 1 konvektorom	ks	4,000	87,230	348,920
210	2239072013	Oceľové panelové radiátory KORAD 22VK 900x700, s pripojením vpravo/vľavo, s 2 panelmi a 2 konvektormi	ks	2,000	108,180	216,360
211	998735203	Presun hmôt pre vykurovacie telesá v objektoch výšky nad 12 do 24 m	%	798,900	1,650	13,180
HZS		Hodinové zúčtovacie sadzby				5 267,200
212	HZS000112	Stavebno montážne práce náročnejšie (Tr 2) /prevrtávky, vysekanie drážok pre rozvody, vyspravenie/	hod	200,000	16,46	3 292,00
213	HZS000113	Stavebno montážne práce náročné ucelené - odborné, tvorivé remeselné (Tr 3) v rozsahu viac ako 8 hodín - zaregulovanie systému, vykurovacia skúška	hod	120,000	16,46	1 975,20
		Celkom				425 129,590

I n g . K R A U S V i k t o r

*projektová a inžinierska činnosť v elektrotechnike
číslo osv.:037/3/2007-EZ-P-E1.1-A,B*

NÁKLADY STAVBY

DETENČNÝ ÚSTAV HRONOVCE

SO 01 - DETENČNÝ ÚSTAV

**Tendrová dokumentácia slúži pre výber zhotoviteľa a
neslúži na realizáciu stavby !!! Jednotlivé položky vo
výkaze sa môžu líšiť po dopracovaní realizačného projektu
!!!**

Obstarávateľ - investor:

Miesto :

Okres :

Kraj:

Ministerstvo zdravotníctva SR
Limbová 2, 837 52 Bratislava
Hronovce
Levice
Nitriansky

Vypracoval :

Dátum vyhotovenia:

Ing.Viktor Kraus
29.3.2019



NÁKLADY STAVBY
DETENČNÝ ÚSTAV HRONOVCE
SO 01 - DETENČNÝ ÚSTAV

Dodávka - ELI

Por. čís. pol.	Kód položky	Skrátený popis	m.j	Množstvo jednotiek	Jednotková cena	Celková cena
Elektorinštalácie						
1	--	Kábel 1-CXKH-R 2-Ox1,5	m	6709	0,60	4 025,40
2	--	Kábel 1-CXKH-R 3-Ox1,5	m	199	0,72	143,28
3	--	Kábel 1-CXKH-R 3-Jx1,5	m	12550	0,72	9 036,00
4	--	Kábel 1-CXKH-R 3-Jx2,5	m	22197	1,00	22 197,00
5	--	Kábel 1-CXKH-R 5-Jx2,5	m	168	1,47	246,96
6	--	Kábel 1-CXKH-R 5-Jx4	m	119	2,61	310,59
7	--	Kábel 1-CXKH-R 5-Jx6	m	154	3,68	566,72
8	--	Kábel 1-CHKE-R-J 5x10	m	237	5,99	1 419,63
9	--	Kábel 1-CHKE-R-J 5x16	m	133	8,82	1 173,06
10	--	Kábel 1-CHKE-R-J 5x25	m	243	15,04	3 654,72
11	--	Kábel 1-CHKE-R-J 5x50	m	665	32,93	21 898,45
12	--	Kábel 1-CHKE-R-J 5x70	m	124	43,65	5 412,60
13	--	Kábel 1-CXKH-V 3-Jx1,5	m	2899	1,02	2 956,98
14	--	Vodič CHKE-R 1x25Zž	m	2161	3,32	7 174,52
15	--	Vodič CHKE-R 1x10Zž	m	1693	1,74	2 945,82
16	--	Vodič CHKE-R 1x6Zž	m	8493	1,22	10 361,46
17	--	Svorka Bernard vrátane pásika	ks	487	1,20	584,40
18	--	Rozvádzač HR-01 (podľa výkresovej dokumentácie)	ks	1	6 230,23	6 230,23
19	--	Hlavná uzemňovacia svorka HUS	ks	1	19,85	19,85
20	--	Centrála núdzového osvetlenia CBS	ks	1	9 786,20	9 786,20
21	--	Rozvádzač RP11 (podľa výkresovej dokumentácie)	ks	1	4 424,40	4 424,40
22	--	Rozvádzač RP12 (podľa výkresovej dokumentácie)	ks	1	5 113,74	5 113,74
23	--	Rozvádzač RP13 (podľa výkresovej dokumentácie)	ks	1	4 773,01	4 773,01
24	--	Rozvádzač RP14 (podľa výkresovej dokumentácie)	ks	1	4 498,54	4 498,54
25	--	Rozvádzač RP15 (podľa výkresovej dokumentácie)	ks	1	905,66	905,66
26	--	Rozvádzač RP21 (podľa výkresovej dokumentácie)	ks	1	4 153,08	4 153,08
27	--	Rozvádzač RP22 (podľa výkresovej dokumentácie)	ks	1	4 771,44	4 771,44
28	--	Rozvádzač RP23 (podľa výkresovej dokumentácie)	ks	1	4 604,22	4 604,22
29	--	Rozvádzač RP24 (podľa výkresovej dokumentácie)	ks	1	4 749,35	4 749,35
30	--	Rozvádzač RP25 (podľa výkresovej dokumentácie)	ks	1	1 061,83	1 061,83
31	--	Rozvádzač RP31 (podľa výkresovej dokumentácie)	ks	1	1 173,83	1 173,83
32	--	Digidim multisenzor s PIR (321)	ks	37	260,19	9 627,03
33	--	Digidim modulárny panel - 7x tlačidlo (5 úrovní alebo scén a +/-)	ks	35	252,39	8 833,65
34	--	Tlačidlo TOTAL STOP	ks	1	28,94	28,94
35	--	Tlačidlo Legrand Valena (komplet), 230V/10A, IP20	ks	48	6,66	319,68
36	--	Tlačidlo Schneider Merten (komplet), 230V/10A, IP20	ks	25	18,76	469,00
37	--	Jednopolový vypínač Legrand Valena (komplet), redenie č.1, 230V/10A, IP20	ks	65	3,53	229,45
38	--	Jednopolový vypínač Schneider Merten (komplet), redenie č.1, 230V/10A, IP20	ks	6	10,17	61,02
39	--	Jednopolový vypínač Legrand Valena (komplet), redenie č.1, 230V/10A, IP44	ks	1	5,56	5,56
40	--	Sériový spínač Legrand Valena (komplet), radenie č.5, 230V/10A, IP20	ks	3	4,60	13,80
41	--	Striedavý spínač Legrand Valena (komplet), radenie č.6, 230V/10A, IP20	ks	4	3,74	14,96
42	--	Prepínač sériový striedavý Legrand Valena (komplet), radenie č. 5B, 230V/10A, IP20	ks	4	5,60	22,40
43	--	Snímač pohybu 360° Busch-Wächter® BasicLINE Standard, 230V/10A, IP20	ks	65	113,25	7 361,25
44	--	EL1 - Svetidlo Thome Lighting T-SQL0017, 25W, 230V/50 Hz, IP44	ks	28	193,38	5 414,64
45	--	EL1 - Svetidlo Thome Lighting T-SQL0017, 25W, 230V/50 Hz, IP44, s DALI predradníkom	ks	34	267,25	9 086,50
46	--	EL2 - Svetidlo Thome Lighting T-SQL0018, 30W, 230V/50 Hz, IP44	ks	72	204,24	14 705,28
47	--	EL2 - Svetidlo Thome Lighting T-SQL0018, 30W, 230V/50 Hz, IP44, s DALI predradníkom	ks	72	267,25	19 242,00
48	--	EL3 - Svetidlo Thome Lighting T-SQL0019, 36W, 230V/50 Hz, IP44	ks	45	193,38	8 702,10
49	--	EL3 - Svetidlo Thome Lighting T-SQL0019, 36W, 230V/50 Hz, IP44, s DALI predradníkom	ks	50	267,25	13 362,50
50	--	EL4 - Svetidlo Thome Lighting DownLight, 17W, 230V/50Hz, IP44	ks	114	55,41	6 316,74

NÁKLADY STAVBY
DETENČNÝ ÚSTAV HRONOVCE
SO 01 - DETENČNÝ ÚSTAV

Dodávka - ELI

Por. čís. pol.	Kód položky	Skrátený popis	m.j	Množstvo jednotiek	Jednotková cena	Celková cena
51	--	EL5 - Svetidlo Thome Lighting DownLight, 25W, 230V/50Hz, IP44	ks	155	55,41	8 588,55
52	--	EL6 - Svetidlo Thome Lighting TuneLED AV 2660lm, 26W, 230V/50Hz, IP66	ks	85	394,98	33 573,30
53	--	EL7 - Svetidlo Thome Lighting TuneLED AV 2660lm, 26W, 230V/50Hz, IP66 s PIR senzorem	ks	75	406,31	30 473,25
54	--	EL8 - Svetidlo Thome Lighting DownLight SQ, 18W, 230V/50Hz, IP20	ks	3	55,37	166,11
55	--	EL9 - Svetidlo núdzové LED nástenné, 1x3W, autonómnosť 1h, 230V/50Hz, IP44	ks	29	128,52	3 727,08
56	--	EL10 - Svetidlo núdzové LED stropné, 1x3W, autonómnosť 1h, 230V/50Hz, IP44	ks	61	144,25	8 799,25
57	--	EL11 - Svetidlo nástenné GREENLUX STEP 10W GRAY NW, 10W, 230V/50 Hz, IP54	ks	7	34,42	240,94
58	--	XS1 - Dojnásobná zásuvka LEGRAND Valena, polozápuštná, 230V/16A, IP21	ks	305	4,60	1 403,00
59	--	XS2 - Jednoduchá zásuvka LEGRAND Valena (komplet), polozápuštná, 230V/16A, IP21	ks	49	3,74	183,26
60	--	XS3 - Jednoduchá zásuvka LEGRAND Valena (komplet), polozápuštná, 230V/16A, IP21	ks	7	3,74	26,18
61	--	XS4 - Jednoduchá zásuvka ANTI-VANDAL (komplet), polozápuštná, 230V/16A, IP21	ks	92	15,69	1 443,48
62	--	XS5 - Jednoduchá zásuvka ANTI-VANDAL (komplet), polozápuštná, 230V/16A, IP21	ks	75	15,69	1 176,75
63	--	Zásuvka pre ochranné pospojanie dvojnásobná	ks	56	23,76	1 330,56
64	--	Vyrovnávač potenciálu	ks	18	51,02	918,36
65	--	Žľab MARS 500/100	m	198	16,24	3 215,52
66	--	Kryt žľabu MARS 500/100	m	198	13,18	2 609,64
67	--	Koleno 500/100	ks	16	27,26	436,16
68	--	Kryt kolena 500/100	ks	16	17,50	280,00
69	--	T-KUS 500/100	ks	4	36,78	147,12
70	--	Kryt T-KUS 500/100	ks	4	27,40	109,60
71	--	Žľab MARS 125/100	m	99	5,52	546,48
72	--	Kryt žľabu MARS 125/100	m	99	3,31	327,69
73	--	Koleno 125/100	ks	11	9,06	99,66
74	--	Kryt kolena 125/100	ks	11	3,01	33,11
75	--	T-KUS 125/100	ks	4	7,48	29,92
76	--	Kryt T-KUS 125/100	ks	4	3,61	14,44
77	--	Kombinovaný T-KUS 500/100 - 250/100 T-KUS	ks	2	20,74	41,48
78	--	Kryt kombinovaného T-KUSU	ks	2	7,54	15,08
79	--	Redukčná spojka 250-125/100	ks	2	1,45	2,90
80	--	Spojovací materiál k žľabom	ks	30	15,81	474,30
81	--	Závitová tyč M10	ks	630	1,56	982,80
82	--	Nosník žľabu	ks	315	2,47	778,05
83	--	Materiál požiarnej trasy pre CBS	kpl	1	548,68	548,68
84	--	Krabica prístrojova do betonu KOPOS KBT-1_AB (vrátane podpery, rozpernej trubky, spodku a viečka)	ks	170	3,22	547,40
85	--	Krabica prístrojová Schneider Merten MTN3970-7504	ks	198	7,65	1 514,70
86	--	Krabica prístrojová KP68/2HF FA	ks	600	0,89	534,00
87	--	Krabica odbočná s viečkom KU68-1091 HF FA	ks	1980	0,64	1 267,20
88	--	Priechodka PG13,5	ks	1056	0,57	601,92
89	--	Priechodka PG16	ks	723	0,65	469,95
90	--	Priechodka PG21	ks	258	0,69	178,02
91	--	Priechodka PG29	ks	186	0,76	141,36
92	--	Inštaláčna rúrka 1232_L25D	m	16800	0,55	9 240,00
93	--	Rúrka inštaláčna HFXP 25 BK	m	16686	1,02	17 019,72
94	--	Rúrka inštaláčna HFXP 40 BK	m	2092	2,03	4 246,76
95	--	Hmoždinka a skrutka HM8	ks	5000	0,03	150,00
96	--	Nosný a uchytávací materiál	súb	1	329,21	329,21
97	--	Material protipožiarneho prestupu	kg	30	8,07	242,10
98	--	Drobný pomocný materiál	sub.	1	219,47	219,47
Bleskozvod						
99	--	Guľatina AlMgSi D=8mm	m	1141	0,60	684,60
100	--	Guľatina FeZn D=10mm	m	128	0,88	112,64

NÁKLADY STAVBY
DETENČNÝ ÚSTAV HRONOVCE
SO 01 - DETENČNÝ ÚSTAV
 Dodávka - ELI

Por. čís. pol.	Kód položky	Skrátený popis	m.j	Množstvo jednotiek	Jednotková cena	Celková cena
101	--	Pasovina FeZn 30x4 (základový uzemňovač)	m	320	1,26	403,20
102	--	SK - Svorka krížová	ks	43	0,71	30,53
103	--	SS - Svorka spájacia	ks	274	0,49	134,26
104	--	SZ - Svorka skúšobná	ks	26	1,20	31,20
105	--	SJ01 - Svorka k zachytávacej/uzemňovacej tyči	ks	88	1,20	105,60
106	--	SR02 - Uzemňovacia svorka pásovina/pásovina	ks	30	0,71	21,30
107	--	SR03 - Uzemňovacia svorka guľatina/pásovina	ks	52	0,76	39,52
108	--	Podpera vedenia PV21 betónová + plastová podložka	ks	746	0,80	596,80
109	--	Podpera vedenie PV01	ks	60	0,54	32,40
110	--	Bleskozvodova tyč JP20	ks	45	9,76	439,20
111	--	Betónový držiak zachytávacej tyče	ks	40	12,77	510,80
112	--	Svorka k zachytávacej tyči k oddialenému bleskozvodu SJ02m OB	ks	8	1,48	11,84
113	--	Izolačná tyč	ks	12	7,23	86,76
114	--	Svorka univerzálna potrubná k oddialenému bleskozvodu SUP2	ks	12	1,73	20,76
115	--	Rozpojovacia svorka k oddialenému bleskozvodu RS3 OB	ks	4	1,01	4,04
116	--	Krabica pre skúšobnú svorku R8145	ks	26	4,52	117,52
117	--	Rúrka FXP 32	m	390	0,75	292,50
118	--	Príchytká rúrky	ks	390	0,27	105,30
119	--	Výstražná tabuľka	ks	21	1,65	34,65
120	--	Označovací štítok na zvod	ks	21	0,55	11,55
121	--	Pomocný materiál	súb	1	76,81	76,81
122		SPOLU :		€		397 537,76
123	--	Podružný materiál 3%		€		11 926,13
124		SPOLU :		€		409 463,89

NÁKLADY STAVBY
DETENČNÝ ÚSTAV HRONOVCE
SO 01 - DETENČNÝ ÚSTAV
Montážne práce - ELI

Por. čís. pol.	Kód položky (Cenekon)	Skrátený popis	m.j	Množstvo jednotiek	Jednotková cena	Celková cena
Elektorinštalácie						
1	210881069	Kábel 1-CXKH-R 2-Ox1,5	m	6709	0,88	5 903,92
2	210881075	Kábel 1-CXKH-R 3-Ox1,5	m	199	0,88	175,12
3	210881075	Kábel 1-CXKH-R 3-Jx1,5	m	12550	0,88	11 044,00
4	210881076	Kábel 1-CXKH-R 3-Jx2,5	m	22197	0,88	19 533,36
5	210881101	Kábel 1-CXKH-R 5-Jx2,5	m	168	0,88	147,84
6	210881102	Kábel 1-CXKH-R 5-Jx4	m	119	0,99	117,81
7	210881103	Kábel 1-CXKH-R 5-Jx6	m	154	1,21	186,34
8	210881104	Kábel 1-CHKE-R-J 5x10	m	237	1,32	312,84
9	210881096P	Kábel 1-CHKE-R-J 5x16	m	133	1,43	190,19
10	210881097P	Kábel 1-CHKE-R-J 5x25	m	243	1,65	400,95
11	210881099P	Kábel 1-CHKE-R-J 5x50	m	665	2,19	1 456,35
12	210881085P	Kábel 1-CHKE-R-J 5x70	m	124	2,41	298,84
13	210881392	Kábel 1-CXKH-V 3-Jx1,5	m	2899	0,88	2 551,12
14	210881059	Vodič CHKE-R 1x25Zž	m	2161	0,99	2 139,39
15	210881057	Vodič CHKE-R 1x10Zž	m	1693	0,88	1 489,84
16	210881056	Vodič CHKE-R 1x6Zž	m	8493	0,88	7 473,84
17	210220040	Svorka Bernard vrátane pásika	ks	487	2,74	1 334,38
18	210190052	Rozvádzač HR-01 (podľa výkresovej dokumentácie)	ks	2	329,21	658,42
19	210220030	Hlavná uzemňovacia svorka HUS	ks	1	8,78	8,78
20	210190053P	Centrála núdzového osvetlenia CBS	ks	1	603,54	603,54
21	210190052	Rozvádzač RP11 (podľa výkresovej dokumentácie)	ks	1	164,60	164,60
22	210190052	Rozvádzač RP12 (podľa výkresovej dokumentácie)	ks	1	164,60	164,60
23	210190052	Rozvádzač RP13 (podľa výkresovej dokumentácie)	ks	1	164,60	164,60
24	210190052	Rozvádzač RP14 (podľa výkresovej dokumentácie)	ks	1	164,60	164,60
25	210190002	Rozvádzač RP15 (podľa výkresovej dokumentácie)	ks	1	164,60	164,60
26	210190052	Rozvádzač RP21 (podľa výkresovej dokumentácie)	ks	1	164,60	164,60
27	210190052	Rozvádzač RP22 (podľa výkresovej dokumentácie)	ks	1	164,60	164,60
28	210190052	Rozvádzač RP23 (podľa výkresovej dokumentácie)	ks	1	164,60	164,60
29	210190052	Rozvádzač RP24 (podľa výkresovej dokumentácie)	ks	1	164,60	164,60
30	210190002	Rozvádzač RP25 (podľa výkresovej dokumentácie)	ks	1	164,60	164,60
31	210190004	Rozvádzač RP31 (podľa výkresovej dokumentácie)	ks	1	164,60	164,60
32	nešp.	Práce spojené s náplňou rozvádzačov	hod	1272	1,10	1 399,20
33	nešp.	Digidim multisenzor s PIR (321)	ks	37	7,68	284,16
34	nešp.	Digidim modulárny panel - 7x tlačidlo (5 úrovni alebo scén a +/-)	ks	35	21,95	768,25
35	220330101	Tlačidlo TOTAL STOP	ks	1	4,39	4,39
36	210110093	Tlačidlo Legrand Valena (komplet), 230V/10A, IP20	ks	48	3,07	147,36
37	210110093	Tlačidlo Schneider Merten (komplet), 230V/10A, IP20	ks	25	3,07	76,75
38	210110041	Jednopolový vypínač Legrand Valena (komplet), radenie č.1, 230V/10A, IP20	ks	65	2,85	185,25
39	210110021	Jednopolový vypínač Schneider Merten (komplet), radenie č.1, 230V/10A, IP20	ks	6	2,85	17,10
40	210110021	Jednopolový vypínač Legrand Valena (komplet), radenie č.1, 230V/10A, IP44	ks	1	3,84	3,84
41	210110043	Sériový spínač Legrand Valena (komplet), radenie č.5, 230V/10A, IP20	ks	3	3,07	9,21
42	210110045	Striedavý spínač Legrand Valena (komplet), radenie č.6, 230V/10A, IP20	ks	4	2,85	11,40
43	210110044	Prepínač sériový striedavý Legrand Valena (komplet), radenie č. 5B, 230V/10A, IP20	ks	4	3,07	12,28
44	210110095	Snímač pohybu 360° Busch-Wächter® BasicLINE Standard, 230V/10A, IP20	ks	65	5,49	356,85
45	210201043	EL1 - Svetidlo Thome Lighting T-SQL0017, 25W, 230V/50 Hz, IP44	ks	28	12,07	337,96
46	210201043	EL1 - Svetidlo Thome Lighting T-SQL0017, 25W, 230V/50 Hz, IP44, s DALI predradníkom	ks	34	12,07	410,38
47	210201043	EL2 - Svetidlo Thome Lighting T-SQL0018, 30W, 230V/50 Hz, IP44	ks	72	12,07	869,04
48	210201043	EL2 - Svetidlo Thome Lighting T-SQL0018, 30W, 230V/50 Hz, IP44, s DALI predradníkom	ks	72	12,07	869,04
49	210201043	EL3 - Svetidlo Thome Lighting T-SQL0019, 36W, 230V/50 Hz, IP44	ks	45	12,07	543,15
50	210201043	EL3 - Svetidlo Thome Lighting T-SQL0019, 36W, 230V/50 Hz, IP44, s DALI predradníkom	ks	50	12,07	603,50
51	210201080	EL4 - Svetidlo Thome Lighting DownLight, 17W, 230V/50Hz, IP44	ks	114	12,07	1 375,98
52	210201080	EL5 - Svetidlo Thome Lighting DownLight, 25W, 230V/50Hz, IP44	ks	155	12,07	1 870,85
53	210201345P	EL6 - Svetidlo Thome Lighting TuneLED AV 2660lm, 26W, 230V/50Hz, IP66	ks	85	12,07	1 025,95
54	210201345P	EL7 - Svetidlo Thome Lighting TuneLED AV 2660lm, 26W, 230V/50Hz, IP66 s PIR senzorm	ks	75	12,07	905,25
55	210201001	EL8 - Svetidlo Thome Lighting DownLight SQ, 18W, 230V/50Hz, IP20	ks	3	12,07	36,21
56	210201510	EL9 - Svetidlo núdzové LED nástenné, 1x3W, autonómnosť 1h, 230V/50Hz, IP44	ks	29	14,27	413,83
57	210201510	EL10 - Svetidlo núdzové LED stropné, 1x3W, autonómnosť 1h, 230V/50Hz, IP44	ks	61	14,27	870,47
58	210201005	EL11 - Svetidlo nástenné GREENLUX STEP 10W GRAY NW, 10W, 230V/50 Hz, IP54	ks	7	27,43	192,01
59	210201912	Montáž svetidla interiérového na strop do 2 kg	ks	786	ocené v pol.č.45-58	
60	210201902	Montáž svetidla interiérového na stenu do 2 kg	ks	44	ocené v pol.č.45-58	
61	210111012	XS1 - Dojnásobná zásuvka LEGRAND Valena, polozápuštná, 230V/16A, IP21	ks	305	4,50	1 372,50
62	210111011	XS2 - Jednoduchá zásuvka, polozápuštná, 230V/16A, IP21	ks	49	2,74	134,26
63	210111011	XS3 - Jednoduchá zásuvka, polozápuštná, 230V/16A, IP21	ks	7	2,74	19,18
64	210111021P	XS4 - Jednoduchá zásuvka ANTI-VANDAL, polozápuštná, 230V/16A, IP21	ks	92	3,84	353,28
65	210111021P	XS5 - Jednoduchá zásuvka ANTI-VANDAL, polozápuštná, 230V/16A, IP21	ks	75	3,84	288,00
66	210111606	Zásuvka pre ochranné pospojanie dvojnásobná	ks	56	4,17	233,52
67	210220030	Vyrovnač potenciálu	ks	18	8,78	158,04
68	210020313	Žfab MARS 500/100	m	198	10,97	2 172,06
69	210020313P	Koleno 500/100	ks	16	5,49	87,84
70	210020313P	T-KUS 500/100	ks	4	5,49	21,96

NÁKLADY STAVBY
DETENČNÝ ÚSTAV HRONOVCE
SO 01 - DETENČNÝ ÚSTAV
Montážne práce - ELI

Por. čís. pol.	Kód položky (Cenekon)	Skrátený popis	m.j	Množstvo jednotiek	Jednotková cena	Celková cena
71	210020307	Žľab 125/100	m	99	6,58	651,42
72	210020307P	Koleno 125/100	ks	11	4,39	48,29
73	210020307P	T-KUS 125/100	ks	4	4,39	17,56
74	210020313P	Kombinovaný T-KUS 500/100 - 250/100 T-KUS	ks	2	4,39	8,78
75	210020311P	Redukčná spojka 250-125/100	ks	2	2,19	4,38
76	nešp.	Závitová tyč M10	ks	630	0,55	346,50
77	nešp.	Nosník žľabu	ks	315	3,29	1 036,35
78	nešp.	Materiál požiarnej trasy pre CBS	kpl	1	548,68	548,68
79	210010441	Krabica prístrojova do betonu KOPOS KBT-1_AB (vrátane podpery, rozpernej trubky, spodku a viečka)	ks	170	5,49	933,30
80	210010440	Krabica prístrojová Schneider Merten MTN3970-7504	ks	198	5,49	1 087,02
81	210010306	Krabica prístrojová KP68	ks	600	1,32	792,00
82	210010312	Krabica odbočná s viečkom	ks	1980	2,74	5 425,20
83	210190141	Priechodka PG13,5	ks	1056	3,29	3 474,24
84	210190142	Priechodka PG16	ks	723	3,29	2 378,67
85	210190143	Priechodka PG21	ks	258	3,29	848,82
86	210190144	Priechodka PG29	ks	186	4,39	816,54
87	210010027	Inštaláčna rúrka 1232_L25D	m	16800	0,99	16 632,00
88	210010026	Rúrka inštaláčna HFXP 25 BK	m	16686	0,88	14 683,68
89	210010028	Rúrka inštaláčna HFXP 40 BK	m	2092	1,10	2 301,20
90	210011302	Hmoždinka a skrútkva HM8	ks	5000	0,88	4 400,00
91	nešp.	Nosný a uchytávací materiál	súb	1	329,21	329,21
92	210020921.1	Material protipožirneho prestupu	kg	30	6,58	197,40
Bleskozvod						
93	210220800	Guľatina AlMgSi D=8mm	m	1141	2,41	2 749,81
94	210220021	Guľatina FeZn D=10mm	m	128	1,32	168,96
95	210220020	Pasovina FeZn 30x4 (základový uzemňovač)	m	320	1,65	528,00
96	210220241	SK - Svorka krížová	ks	43	2,74	117,82
97	210220243	SS - Svorka spájacia	ks	274	1,98	542,52
98	210220247	SZ - Svorka skúšobná	ks	26	2,74	71,24
99	210220240	SJ01 - Svorka k zachytávacej/uzemňovacej tyči	ks	88	2,74	241,12
100	210220252	SR02 - Uzemňovacia svorka pásovina/pásovina	ks	30	2,74	82,20
101	210220253	SR03 - Uzemňovacia svorka guľatina/pásovina	ks	52	2,74	142,48
102	210220101	Podpera vedenia PV21 betónová + plastová podložka	ks	746	0,99	738,54
103	210222105	Podpera vedenie PV01	ks	60	1,98	118,80
104	210220204	Bleskozvodova tyč JP20	ks	45	8,78	395,10
105	210220220	Betónový držiak zachytávacej tyče	ks	40	8,78	351,20
106	210220309	Svorka k zachytávacej tyči k oddialenému bleskozvodu SJ02m OB	ks	8	2,74	21,92
107	nešp.	Izolačná tyč	ks	12	16,46	197,52
108	210220313	Svorka univerzálna potrubná k oddialenému bleskozvodu SUP2	ks	12	2,74	32,88
109	210220308	Rozpojovacia svorka k oddialenému bleskozvodu RS3 OB	ks	4	2,74	10,96
110	210010372P	Krabica pre skúšobnú svorku R8145	ks	26	6,04	157,04
111	210010027	Rúrka FXP 32	m	390	0,99	386,10
112	210062095	Výstražná tabuľka	ks	21	4,39	92,19
113	210220050	Označovací štítok na zvod	ks	21	1,65	34,65
Ostatné						
114	210100001	Ukončenie vodičov v rozvádzač. vč. zapojenia a vodičovej koncovky do 2.5 mm2	ks	5532	0,77	4 259,64
115	210100002	Ukončenie vodičov v rozvádzač. vč. zapojenia a vodičovej koncovky do 6 mm2	ks	60	0,77	46,20
116	210100003	Ukončenie vodičov v rozvádzač. vč. zapojenia a vodičovej koncovky do 16 mm2	ks	40	1,10	44,00
117	210100004	Ukončenie vodičov v rozvádzač. vč. zapojenia a vodičovej koncovky do 25 mm2	ks	20	2,19	43,80
118	210100006	Ukončenie vodičov v rozvádzač. vč. zapojenia a vodičovej koncovky do 50 mm2	ks	80	2,74	219,20
119	210100007	Ukončenie vodičov v rozvádzač. vč. zapojenia a vodičovej koncovky do 70 mm2	ks	10	3,29	32,90
120	--	Revízia elektroinštalácie, odborné skúšky	kpl	1	1 042,49	1 042,49
121	--	Výpomocné murárske práce	hod	138	12,07	1 665,66
122	--	Pomocné práce	hod	419	10,97	4 596,43
123	--	Práce vo výškach	hod	120	16,46	1 975,20
124	Montážne práce spolu :		€			154 345,58
125	--	PPV - 6 %	€			9 260,73
126	--	Presun - 1 %	€			1 543,46
127	--	Doprava - 6%	€			9 260,73
128	SPOLU :		€			174 410,51

ŠPECIFIKÁCIA DODÁVOK - VÝKAZ VÝMER

Stavba : DETENČNÝ ÚSTAV HRONOVCE
 Objekt : SO 01 – DETENČNÝ ÚSTAV
 Diel : EPS
 Objednávateľ : Ministerstvo zdravotníctva SR, Limbová 2, 837 52 Bratislava
 Dátum : 04/2019

SO 01 – DETENČNÝ ÚSTAV					13 778,64 €	11 438,36 €	21 103,32 €	3 654,37 €	49 974,69 €		
P.č.	Kod položky	Popis	M.j.	Množst vo	Cena za m.j. DOD/MAT	DODAVKA	MATERIAL	Cena za m.j. MON/OST	MONTAZ	OSTATNE	CELKOM bez DPH
1		Dodávka zariadení :				13 778,64	0,00		2 645,25	0,00	16 423,89
2		Zariadenia v SO011NP									
3	A2000 alebo náhrada	Inteligentný multisenzorový hlásič s izolátorom	ks	62	48,59	3 012,58	0,00	9,07	562,34	0,00	3 574,92
4	A3500 alebo náhrada	Teplotný inteligentný hlásič s izolátorom	ks	2	40,23	80,46	0,00	9,07	18,14	0,00	98,60
5	LAB1000 alebo náhrada	Nízkoprofilová päťica k hlásičom so štítkom na popis hlásiča	ks	64	3,35	214,40	0,00	3,97	254,08	0,00	468,48
6	VCP100 alebo náhrada	Inteligentné resetovateľné požiarne tlačidlo s izolátorom, červené	ks	15	56,96	854,40	0,00	9,07	136,05	0,00	990,45
7	CI alebo náhrada	Ochranný priehľadný kryt pre VCP100	ks	15	10,06	150,90	0,00	0,34	5,10	0,00	156,00
8	ESB-5003 alebo náhrada	Konvenčný červený maják na stenu, biele svetlo, IP66, EN54	ks	9	84,77	762,93	0,00	11,33	101,97	0,00	864,90
9	VMIC404 alebo náhrada	V/V modul, 4 vstupy, 4 reléové výstupy, montáž na stenu, s krabicou	ks	1	134,04	134,04	0,00	17,00	17,00	0,00	151,04
10		Zariadenia v SO012NP									
11	Digisys 111 alebo náhrada	Požiarne ústredňa so 48 zónovým LED tablom, 2-4 slučky, 480-960 adries, LCD displej, 8 programovateľných vstupov, 5 programovateľných relé, 4 slučky pre sirény, 5.25A zdroj, CPD, povrchová montáž	ks	1	1 864,24	1 864,24	0,00	169,97	169,97	0,00	2 034,21
12	TP 12-12 alebo náhrada	Akumulátor 12V/12Ah	ks	2	33,90	67,80	0,00	6,23	12,46	0,00	80,26
13	UDS-1100B alebo náhrada	Lantronix - UDS-1100B, board 1x RS232/TCP-IP 10/100, 9 až 30 Vss	ks	1	120,00	120,00	0,00	13,60	13,60	0,00	133,60
14	A2000 alebo náhrada	Inteligentný multisenzorový hlásič s izolátorom	ks	63	48,59	3 061,17	0,00	9,07	571,41	0,00	3 632,58
15	A3500 alebo náhrada	Teplotný inteligentný hlásič s izolátorom	ks	1	40,23	40,23	0,00	9,07	9,07	0,00	49,30
16	LAB1000 alebo náhrada	Nízkoprofilová päťica k hlásičom so štítkom na popis hlásiča	ks	64	3,35	214,40	0,00	3,97	254,08	0,00	468,48
17	VCP100 alebo náhrada	Inteligentné resetovateľné požiarne tlačidlo s izolátorom, červené	ks	14	56,96	797,44	0,00	9,07	126,98	0,00	924,42
18	CI alebo náhrada	Ochranný priehľadný kryt pre VCP100	ks	14	10,06	140,84	0,00	0,34	4,76	0,00	145,60
19	ESB-5003 alebo náhrada	Konvenčný červený maják na stenu, biele svetlo, IP66, EN54	ks	9	84,77	762,93	0,00	11,33	101,97	0,00	864,90
20	VMIC404 alebo náhrada	V/V modul, 4 vstupy, 4 reléové výstupy, montáž na stenu, s krabicou	ks	1	134,04	134,04	0,00	17,00	17,00	0,00	151,04
21		Zariadenia v SO013NP									
22	A2000 alebo náhrada	Inteligentný multisenzorový hlásič s izolátorom	ks	14	48,59	680,26	0,00	9,07	126,98	0,00	807,24
23	LAB1000 alebo náhrada	Nízkoprofilová päťica k hlásičom so štítkom na popis hlásiča	ks	14	3,35	46,90	0,00	3,97	55,58	0,00	102,48
24	VCP100 alebo náhrada	Inteligentné resetovateľné požiarne tlačidlo s izolátorom, červené	ks	5	56,96	284,80	0,00	9,07	45,35	0,00	330,15
25	CI alebo náhrada	Ochranný priehľadný kryt pre VCP100	ks	5	10,06	50,30	0,00	0,34	1,70	0,00	52,00
26	ESB-5003 alebo náhrada	Konvenčný červený maják na stenu, biele svetlo, IP66, EN54	ks	2	84,77	169,54	0,00	11,33	22,66	0,00	192,20
27	VMIC404 alebo náhrada	V/V modul, 4 vstupy, 4 reléové výstupy, montáž na stenu, s krabicou	ks	1	134,04	134,04	0,00	17,00	17,00	0,00	151,04
28		Káble, trasy, materiál, montáže				0,00	11 438,36		18 458,07	0,00	29 896,43
29	JE-H(ST)H 1x2x0,8 alebo náhrada	Kábel JE-H(ST)H 1x2x0,8 Bd FE180/PS30, B2ca,s1,d1,a1	m	4 260	0,62	0,00	2 641,20	0,57	2 428,20	0,00	5 069,40
30	UDF8 (405508) alebo náhrada	Káblková príchytká so zachovaním funkčnosti pri požiari UDF8	ks	12 780	0,14	0,00	1 789,20	0,45	5 751,00	0,00	7 540,20
31	Kotva 803900 alebo náhrada	Protipožiarna kotva	ks	12 780	0,43	0,00	5 495,40	0,57	7 284,60	0,00	12 780,00
32	Chránička 25 PIPELIFE KUMS alebo náhrada	Chránička 25 PIPELIFE KUMS	m	820	1,05	0,00	861,00	1,13	926,60	0,00	1 787,60
33	BV2532 alebo náhrada	Vývodka betónová, KA	ks	78	0,59	0,00	46,02	0,57	44,46	0,00	90,48
34	BK25 alebo náhrada	Koncovka betónová BK 25 AA PE oranžová	ks	78	0,43	0,00	33,54	0,23	17,94	0,00	51,48
35	KBT-3/71 alebo náhrada	Krabica prístrojová	ks	78	1,10	0,00	85,80	2,15	167,70	0,00	253,50
36	220081125	Vytvorenie protipožiariarnej prepážky (vodor.ul.kábla)	ks	139	3,40	0,00	472,60	3,40	472,60	0,00	945,20
37	220081145	Vytvorenie protipožiariarnej prepážky (zvislé ul.kábla)	ks	4	3,40	0,00	13,60	3,40	13,60	0,00	27,20
38	360020592	Priechod pri hrúbke steny do 30 cm do D 29 mm	ks	139	0,00	0,00	0,00	9,07	1 260,73	0,00	1 260,73
39	972054341	Prierez stropom	ks	4	0,00	0,00	0,00	22,66	90,64	0,00	90,64
40		Ostatné				0,00	0,00		0,00	3 654,37	3 654,37
41		Projekt skutočného vyhotovenia	ks	1	0,00	0,00	0,00	396,60	0,00	396,60	396,60
42		Oživenie systému, uvedenie do prevádzky	hod	64	0,00	0,00	0,00	11,33	0,00	725,12	725,12
43		Revízia zariadenia systému	hod	40	0,00	0,00	0,00	4,25	0,00	170,00	170,00
44		Dopravné a režijné náklady	kpl	1	0,00	0,00	0,00	339,94	0,00	339,94	339,94
45		Podružný materiál	%	3	0,00	0,00	0,00	25 217,00	0,00	756,51	756,51
46		PPV	%	6	0,00	0,00	0,00	21 103,32	0,00	1 266,20	1 266,20
47		CELKOM [€]				13 778,64	11 438,36		21 103,32	3 654,37	49 974,69

ŠPECIFIKÁCIA DODÁVOK - VÝKAZ VÝMER

Stavba : DETENČNÝ ÚSTAV HRONOVCE
 Objekt : SO 01 – DETENČNÝ ÚSTAV
 Diel : HSP
 Objednávateľ : Ministerstvo zdravotníctva SR, Limbová 2, 837 52 Bratislava
 Dátum : 08/2019

SO 01 – DETENČNÝ ÚSTAV					22 002,96 €	7 793,60 €	15 058,39 €	4 663,62 €	49 518,57 €		
P.č.	Kod položky	Popis	M.j.	Množstvo	Cena za m.j. DOD/MAT	DODAVKA	MATERIAL	Cena za m.j. MON/OST	MONTAZ	OSTATNE	CELKOM bez DPH
1		Dodávka zariadení :				22 002,96	0,00		2 490,45	0,00	24 493,41
2		Zariadenia v SO011NP									
3	WA 06-165/T Metal alebo náhrada	6W reproduktor s 100V transformátorom s tromi nastaveniami výkonu. Extrémne stabilná kovová antivandal skrinka s náterom proti korózii.	ks	41	63,81	2 616,21	0,00	11,33	464,53	0,00	3 080,74
4	DL 06-130/T-EN54 alebo náhrada	Stropný zapustený reproduktor, protipožiarny kryt, 6W, EN54	ks	29	35,40	1 026,60	0,00	11,33	328,57	0,00	1 355,17
5		Zariadenia v SO012NP									
6	SRS4260802611.1 alebo náhrada	BKT Stojanový rozvádzač "SRS" Standard , 42U, 600/800/1980, šírka/hĺbka/výška mm. RAL 7035, nosnosť 1000kg, 3 ramenný zámok, odnímateľné bočnice, bezp.sklo	ks	1	543,91	543,91	0,00	113,31	113,31	0,00	657,22
7	24011420.DRS alebo náhrada	BKT Ventiláčna jednotka, 4 x ventilátor, montáž do dna/stropu pre rozvádzače SRS alebo s montážou do 1U 19" rámu s termostatom, RAL 7035 sivá	ks	1	134,89	134,89	0,00	9,07	9,07	0,00	143,96
8	11070680.1 alebo náhrada	BKT Podstavec SRS 100 mm, šírka 600 hĺbka 800 mm RAL 7035 sivý	ks	1	57,79	57,79	0,00	17,00	17,00	0,00	74,79
9	11140221 alebo náhrada	Vyvážovací panel, 19" ocelové oká RAL 7035 sivý, 1U	ks	6	5,19	31,14	0,00	6,80	40,80	0,00	71,94
10	Tamper alebo náhrada	Tamper kontakt	ks	1	5,67	5,67	0,00	2,27	2,27	0,00	7,94
11	220111865	Pripojenie uzemňovacieho zvodu na uzemňovací svorník skrine a uzemňovací pásik,zmeranie uzemň.odporu	ks	1	9,63	9,63	0,00	5,67	5,67	0,00	15,30
12	11090015 alebo náhrada	M6 klieťka matica racku set skrutiek (20 x skrutky M6 + 20 x matice + 20 x podložky)	ks	10	4,28	42,80	0,00	1,13	11,30	0,00	54,10
13	1134L012.07-1 alebo náhrada	BKT Rozvodná jednotka 19", 7xNF C61-314 (FR/PL staard), zapojenie DIN 49441 (unischuko) 16A/250V, red ON/OFF switch so záslepkou + prepeťový ochranný modul	ks	1	24,34	24,34	0,00	17,00	17,00	0,00	41,34
14	DIGISYS 3008VEF alebo náhrada	Systém DIGISYS 3000, 8 líniek, 3 sloty pre zosilňovače	ks	1	3 276,27	3 276,27	0,00	90,65	90,65	0,00	3 366,92
15	DIGISYS 050DPA alebo náhrada	Modul zosilňovača 500W pre systém DIGISYS 3000	ks	3	873,60	2 620,80	0,00	39,66	118,98	0,00	2 739,78
16	DIGISYS 3000PSM alebo náhrada	Jednotka zálohového napájania pre digitálne zosilňovače, pri výpadku napájania pripojí napájanie 24 Vjs z akumulátorov, 6 výstupov 24 Vjs/25 A, zabezpečuje nabíjanie akumulátorov 2 x 12 Vjs. Certifikát EN 54-	ks	1	2 060,29	2 060,29	0,00	39,66	39,66	0,00	2 099,95
17	LC-X1265 alebo náhrada	Bezúdržbová batéria Panasonic uzatvorenej konštrukcie, dlhšia životnosť, 12V/65Ah	ks	2	348,49	696,98	0,00	17,00	34,00	0,00	730,98
18	DIGISYS 300RMX	Stanica hlásateľa pre systém DIGISYS 3000, 10 programovateľných tlačidiel pre hlásenie do zón, tlačidlá pre aktivovanie poplach. hlásení a správ, pripojenie CAT5 káblom (4 páry) do vzdial. 800 m	ks	1	987,33	987,33	0,00	13,60	13,60	0,00	1 000,93
19	DIGISYS 300RMSF alebo náhrada	Požiarny panel s mikrofónom a ovládacími tlačidlami spúšťania upozorňujúcich a alarmových hlásení, pripojenie CAT5 káblom (4 páry) do vzdial. 800 m	ks	2	1 692,59	3 385,18	0,00	13,60	27,20	0,00	3 412,38
20	WA 06-165/T Metal alebo náhrada	6W reproduktor s 100V transformátorom s tromi nastaveniami výkonu. Extrémne stabilná kovová antivandal skrinka s náterom proti korózii.	ks	31	63,81	1 978,11	0,00	14,73	456,63	0,00	2 434,74
21	DL 06-130/T-EN54 alebo náhrada	Stropný zapustený reproduktor, protipožiarny kryt, 6W, EN54	ks	33	35,40	1 168,20	0,00	11,33	373,89	0,00	1 542,09
22		Zariadenia v SO013NP									
23	WA 06-165/T Metal alebo náhrada	6W reproduktor s 100V transformátorom s tromi nastaveniami výkonu. Extrémne stabilná kovová antivandal skrinka s náterom proti korózii.	ks	14	63,81	893,34	0,00	14,73	206,22	0,00	1 099,56
24	DL 06-130/T-EN54 alebo náhrada	Stropný zapustený reproduktor, protipožiarny kryt, 6W, EN54	ks	8	35,40	283,20	0,00	11,33	90,64	0,00	373,84
25	SC-615BS alebo náhrada	Tlakový kovový reproduktor, IP65, 15W, EN54	ks	2	80,14	160,28	0,00	14,73	29,46	0,00	189,74
26		Káble, trasy, materiál, montáže				0,00	7 793,60		12 567,94	0,00	20 361,54
27	NHXH-O 2x1,5 alebo náhrada	Kábel NHXH-O 2x1,5 PS30, B2ca-s1,d1,a1	m	2 800	0,82	0,00	2 296,00	0,68	1 904,00	0,00	4 200,00
28	UC500S alebo náhrada	Inštalčný kábel F/UTP LSHF cat.5e UC500S sivý 24AWG (box 305m)	m	100	0,34	0,00	34,00	0,45	45,00	0,00	79,00
29	Premium, 5.0m alebo náhrada	INFRALAN® Patch kábel RJ45 FTP,Cat.6A Premium, 5.0m, sivý, ISO 11801 AMD2 : 2010-04	ks	4	5,10	0,00	20,40	0,34	1,36	0,00	21,76
30	UDF12 (405512) alebo náhrada	Káblová príchytka so zachovaním funkčnosti pri požiari UDF12	ks	8 400	0,15	0,00	1 260,00	0,45	3 780,00	0,00	5 040,00
31	Kotva 803900 alebo náhrada	Protipožiarna kotva	ks	8 400	0,43	0,00	3 612,00	0,57	4 788,00	0,00	8 400,00
32	220081125	Vytvorenie protipožiarny prepážky (vodor.ul.kábla)	ks	158	3,40	0,00	537,20	3,40	537,20	0,00	1 074,40
33	220081145	Vytvorenie protipožiarny prepážky (zvislé ul.kábla)	ks	10	3,40	0,00	34,00	3,40	34,00	0,00	68,00
34	360020592	Prieťah pri hrúbke steny do 30 cm do D 29 mm	ks	158	0,00	0,00	0,00	9,07	1 433,06	0,00	1 433,06
35	972054341	Prieraz stropom	ks	2	0,00	0,00	0,00	22,66	45,32	0,00	45,32
36		Ostatné				0,00	0,00		0,00	4 663,62	4 663,62
37		Projekt skutočného vyhotovenia	ks	1	0,00	0,00	0,00	623,23	0,00	623,23	623,23
38		Oživenie systému, uvedenie do prevádzky	hod	56	0,00	0,00	0,00	13,14	0,00	735,84	735,84
39		Revízia zariadenia systému	hod	30	0,00	0,00	0,00	5,67	0,00	170,10	170,10
40		Práca v existujúcom rozvádzači	hod	16	0,00	0,00	0,00	17,00	0,00	272,00	272,00
41		Meranie zrozumiteľnosti reči	hod	32	0,00	0,00	0,00	22,66	0,00	725,12	725,12
42		Dopravné a režijné náklady	kpl	1	0,00	0,00	0,00	339,94	0,00	339,94	339,94
43		Podružný materiál	%	3	0,00	0,00	0,00	297,97	0,00	893,91	893,91
44		PPV	%	6	0,00	0,00	0,00	150,58	0,00	903,48	903,48
45		CELKOM [€]				22 002,96	7 793,60		15 058,39	4 663,62	49 518,57

SO 01 - DETENČNÝ ÚSTAV, Vzduchotechnika

Por. číslo	Číslo po dodávky	Číslo cenníka položka dodávateľa	Odbor Skrátený text Výpis a výpočty výmer a cien	Jednotlive		Merná jedn.	Množ-stvo	Celkom		
				Cena	váha			dodávka	montáž	váha
				EUR	kg			EUR	EUR	kg
1	2	3	4	5	6	7	8	9	10	11
Z.č.1 Teplovzdušné vetranie s chladením zákrkových sál pre drobné zákrky										
- 1.NP a 2.NP - prívod a odvod vzduchu										
1	Cenník.cena		Komorová klimatizačná jednotka v hygienickom prevedení o vzduchovom výkone 2100 / 2100 m3/h regulovanom FM, pozostávajúca z komôr : pre prívod a úpravu vzduchu - a. - filtračná komora s filtračnou vložkou F7 s čelným panelom s regulačnou klapkou ovládanou SM s tlmiacou vložkou b. - komora spätného získavania tepla s doskovým rekuperátorom s účinnosťou 80-87% c. - komora vodného ohrievača d. - komora vodného chladiča d. - komora prívodného ventilátora o výkone 2100 m3/h, tlak strata ex./celk. 700/1050 Pa e. - filtračná komora s filtračnou vložkou F9 s čelným panelom s tlmiacou vložkou pre odvod a úpravu vzduchu - f. - filtračná komora s filtračnou vložkou F7 s čelným panelom s regulačnou klapkou ovládanou SM s tlmiacou vložkou g. - komora spätného získavania tepla s doskovým rekuperátorom s účinnosťou 80-87% h. - komora odvodného ventilátora o výkone 2100 m3/h, tlak strata ex./celk. 700/1101 Pa j.- volná komora s čelným panelom s tlmiacou vložkou Riadiaci systém jednotky pozostávajúci z : - riadiacej jednotky umiestnenej vo vlastnom rozvážači - 2 ks FM frekvenčných meničov pre reguláciu výkonu ventilátorov - 3 ks SM regulačných klapiek pre prívod a odvod vzduchu - 2 ks regulačný uzol, čerpadlo, 2CRV regulačného ventilu so servom-regulácia výkonu ohrievača - 1 ks nástenný diaľkový ovládač - nastavenie teploty a výkonu jednotky	12 032,15	2606,00	ks	1	10 227,33	1 804,82	2606,00
2	Cenník.cena		Strop ľahký kovový lakovaný 9002 Ochranná rohová lišta A x B = 100 x 120 mm Montáž stropu Svietidlo 3 x 18 W do stropu	71,29 7,05 37,30 325,21		m2 bm m2 ks	56 70 56 16	3 992,24 493,50	2 088,80	780,50
3	Cenník.cena		Čistý nástavec prívod 350 m3/h H11 Čistý nástavec odvodný 300 m3/h Čistý nástavec prívod 100 m3/h H11 Čistý nástavec odvodný 150 m3/h	423,45 269,52 344,95 231,04		ks	4 4 4 4	1 439,73 916,37 1 172,83 785,54	254,07 161,71 206,97 138,62	
4	Orient.cena		Protidážďová žalúzia PZ AL 500 x 400 - S do potrubia, prívod, odvod vzduchu	72,94		ks	2	124,00	21,88	
5	Orient.cena		Tlmič hluku THP 10 - 400 x 400 - 1000 - 2 Tlmič hluku THP 10 - 900 x 400 - 1250 - 4	87,69 189,21		ks	2 2	149,07 321,66	26,31 56,76	
6	Cenník. Cena		Požiaraná klapka s odolnosťou 90 min. 400x500 prevedenie ZV ovládanie bimetalom - tepelná poistka, bez signalizácia krajných polôch Požiaraná klapka s odolnosťou 90 min. 315x250 prevedenie ZV ovládanie bimetalom - tepelná poistka, bez signalizácia krajných polôch	163,29 139,32		ks	2 2	277,59 236,84	48,99 41,80	
7	Cenník.cena		Regulačná klapka tesná RKT-200x315-R, ovládanie ručnou pákou s aretáciou Regulačná klapka tesná RKT-200x200-R, ovládanie ručnou pákou s aretáciou Regulačná klapka do potrubia R-200-1-H, ovládanie ručnou pákou s aretáciou Regulačná klapka do potrubia R-160-1-H, ovládanie ručnou pákou s aretáciou Regulačná klapka do potrubia R-100-1-H, ovládanie ručnou pákou s aretáciou	68,91 42,63 29,97 28,86 27,21		ks	2 4 4 8 4	117,15 144,94 101,90 196,25 92,51	20,67 25,58 17,98 34,63 16,33	
8	Cenník.cena		Výustka štandardná 2 radová 300 x 150 - R1 - H	48,23		ks	4	163,98	28,94	
9	Orient.cena		Hranaté prívodné potrubie PA 12 0405 - R spoje Hranaté potrubie - z pozinkovaného plechu do obvodu 2600, 40 % tvarovky Hranaté potrubie - z pozinkovaného plechu do obvodu 1600, 40 % tvarovky Hranaté potrubie - z pozinkovaného plechu do obvodu 1000, 60 % tvarovky	83,18 54,18 41,51		bm	20 25 80	1 414,06 1 151,33 2 822,68	249,54 203,18 498,12	
10	Orient.cena		Kruhové potrubie SPIRO - z pozinkovaného plechu do obvodu 200, 40 % tvarovky - z pozinkovaného plechu do obvodu 160, 40 % tvarovky - z pozinkovaného plechu do obvodu 100, 40 % tvarovky	24,57 22,62 20,94		bm	12 30 40	250,61 576,81 711,96	44,23 101,79 125,64	
11	Orient.cena		Izolácia prívodného a odsávacieho potrubia vzt - Izoflex 15 zo samolepom	19,10		m2	260	4 221,10	744,90	
12	Orient.cena		Požiaraná izolácia prívodného a odsávacieho potrubia vzt - EI 60s	19,99		m2	15	254,87	44,98	
Z.č.2 Odvetranie hygienických zariadení, šatní a fajčiarní - 1.NP až 3.NP										
13	Cenník.cena		Strešný ventilátor - 1080 m3/h,200-180Pa - el. príkon 230 W, 230 V, 50 Hz, 1 A	738,79	9,10	ks	1	627,97	110,82	9,10
14	Cenník.cena		Potrubný ventilátor 160 - včítane svoriek na potrubie -2ks	214,34		ks	2	364,38	64,30	

SO 01 - DETENČNÝ ÚSTAV, Vzduchotechnika

Por. číslo	Číslo pd dodávky	Číslo cenníka položka dodávateľa	Odbor Skrátený text Výpis a výpočty výmer a cien	Jednotlive		Memá jedn.	Množ- stvo	Celkom		
				Cena	váha			dodávka	montáž	váha
				EUR	kg					
1	2	3	4	5	6	7	8	9	10	11
15	Orient.cena		- do prostredia BNV, - el. príkon 58 W, 230 V, 50 Hz, IP X4 - vzduch. výkon 320 m3/h pri ext. tlaku 90 Pa	15,80		ks	32	429,76	75,84	
16	Orient.cena		Kruhové potrubie SPIRO - z pozinkovaného plechu do obvodu 200, 40 % tvarovky - z pozinkovaného plechu do obvodu 160, 40 % tvarovky - z pozinkovaného plechu do obvodu 125, 40 % tvarovky	21,42 19,86 18,55		bm bm bm	10 96 36	182,07 1 620,58 567,63	32,13 285,98 100,17	
16a	Cenník.cena		Kompaktná vetracia jednotka s doskovým rekuperátorom Duplex 850 Intel 11/0 s MaR RD5 o vzduchovom výkone 600 m3/h, pozink, pre lamino obklad - filter F7, diagonálny rekuperátor 81-93%, ventilátor-EC motor - s el. predohrevom 0,9 kW a dohrevom 0,6 kW - o max. elektrickom príkone jednotky 2x320W, 230 V, 3,3 A, 50 Hz - včítane obkladu jednotky lamino - buk prírodný - včítane fasádnej kombinovanej vertikálnej mriežky s prechodkami	6 266,38 823,95 243,16 448,33 200,10	210,00	ks ks ks ks ks	1 1 1 1 1	5 326,42 700,36 206,69 381,08 170,09	939,96 123,59 36,47 67,25 30,02	210,00
16b	Cenník.cena		Kruhové potrubie Spiro - z pozinkovaného plechu - z pozinkovaného plechu do obvodu 280, 80 % tvarovky	28,85		bm	4	98,09	17,31	
17	Cenník.cena		Stenový ventilátor - do prostredia BNV, - vzduch. výkon 400-500 m3/h, regulátor otáčok CR5	283,64 87,29		ks ks	2 2	482,19 148,39	85,09 26,19	
Zar.č.3 - Vetracie izieb s hygienických zariadením a prevádzkových priestorov - 1.NP a 2.NP - prívod a odvod vzduchu										
18	Ponuková cena		Vetracia rekuperačná jednotka s protiprúdovým doskovým rekuperátorom - do prostredia BNV pre montáž pod strop + sifon HL 136N - vzduch. výkon - 1800 m3/h, filtre F7/G4 - podiel čerstvého vzduchu 100 % - priestorový termostat - CPT	12 363,72 54,04 39,49	125,00	ks ks ks	2 2 2	21 018,32 91,87 67,13	3 709,12 16,21 11,85	250,00
19	Orient.cena		Protidažďová žalúzia PZ AL 500 x 250 - R1	64,57		ks	4	219,54	38,74	
20	Orient.cena		Tlmič hluku THP 10 -500 x 250 - 900 - 2 Tlmič hluku THP 10 -315 x 315 - 1000 - 1	77,13 56,79		ks ks	6 2	393,36 96,54	69,42 17,04	
21	Cenník.cena		Prívodný a odsávací tanierový ventil 125	15,80		ks	200	2 686,00	474,00	
21a	Cenník.cena		Požiarňa klapka s odolnosťou 60 min. PKI-C-El60 DN125 prevedenie ZV ovládanie bimetalom - tepelná poistka, bez signalizácia krajných polôch	59,41		ks	155	7 827,27	1 381,28	
22	Orient.cena		Hranaté prívodné potrubie PA 12 0405 - R spoje Hranaté potrubie - z pozinkovaného plechu do obvodu 1600, 40 % tvarovky Hranaté potrubie - z pozinkovaného plechu do obvodu 1200, 60 % tvarovky Hranaté potrubie - z pozinkovaného plechu do obvodu 800, 60 % tvarovky	45,70 40,31 30,80		bm bm bm	40 500 500	1 553,80 17 131,75 13 090,00	274,20 3 023,25 2 310,00	
23	Orient.cena		Kruhové potrubie SPIRO - z pozinkovaného plechu do obvodu 125, 40 % tvarovky	18,55		bm	600	9 460,50	1 669,50	
24	Orient.cena		Izolácia prívodného a odsávacieho potrubia vzt - Izoflex 15 zo samolepom	19,10		m2	1500	24 352,50	4 297,50	
25	Ponuková cena		Vetracia rekuperačná jednotka s rotačným rekuperátorom - do prostredia BNV pre montáž pod strop + sifon HL 136N - vzduch. výkon - 500 m3/h, filtre G4 - podiel čerstvého vzduchu 100 % - priestorový termostat - CPT	2 978,85 12,48 77,93	125,00	ks ks ks	2 2 2	5 064,05 21,22 132,48	893,66 3,74 23,38	250,00
25a	Cenník.cena Atrea s.r.o.		Kompaktná vetracia jednotka s doskovým rekuperátorom Duplex 850 Intel 11/0 s MaR RD5 o vzduchovom výkone 600 m3/h, pozink, pre lamino obklad - filter F7, diagonálny rekuperátor 81-93%, ventilátor-EC motor - s el. predohrevom 0,9 kW a dohrevom 0,6 kW - o max. elektrickom príkone jednotky 2x320W, 230 V, 3,3 A, 50 Hz - včítane obkladu jednotky lamino - buk prírodný - včítane fasádnej kombinovanej vertikálnej mriežky s prechodkami	6 266,38 823,95 243,16 448,33 200,10	210,00	ks ks ks ks ks	2 2 2 2 2	10 652,85 1 400,72 413,37 762,16 340,17	1 879,91 247,19 72,95 134,50 60,03	420,00
25b	Cenník.cena Klívent s.r.o.		Kruhové potrubie Spiro - z pozinkovaného plechu - z pozinkovaného plechu do obvodu 280, 80 % tvarovky	28,85		bm	4	98,09	17,31	
26	Orient.cena		Protidažďová žalúzia PZ AL 250 x 250 - R1	56,38		ks	6	287,54	50,74	
27	Orient.cena		Prívodný a odsávací tanierový ventil 125	15,80		ks	24	322,32	56,88	
28	Orient.cena		Kruhové potrubie Spiro - z pozinkovaného plechu - z pozinkovaného plechu do obvodu 200, 40 % tvarovky	21,42		bm	30	546,21	96,39	

SO 01 - DETENČNÝ ÚSTAV, Vzduchotechnika

Por. číslo	Číslo pc dodávky	Číslo cenníka položka dodávateľa	Odbor Skrátený text Výpis a výpočty výmer a cien	Jednotlive		Memá jedn.	Množ- stvo	Celkom		
				Cena	váha			dodávka	montáž	váha
				EUR	kg					
1	2	3	4	5	6	7	8	9	10	11
			- z pozinkovaného plechu do obvodu 160, 40 % tvarovky	19,86		bm	75	1 266,08	223,43	
			Zar.č.4 - Vetracie administratívnych priestorov s hygienickým zariadením - 1.NP až 3.NP							
			- prívod a odvod vzduchu							
29		Ponuková cena	Vetracia rekuperačná jednotka s protiprúdovým doskovým rekuperátorom	12 363,72	125,00	ks	1	10 509,16	1 854,56	125,00
			- do prostredia BNV pre montáž pod strop + sifon HL 136N	54,04		ks	1	45,93	8,11	
			- vzduch. výkon - 1800 m3/h, filtre F7/G4							
			- podiel čerstvého vzduchu 100 %							
			- priestorový termostat - CPT	39,49		ks	1	33,57	5,92	
30		Orient.cena	Protidažďová žalúzia PZ AL 500 x 250 - R1	64,57		ks	2	109,77	19,37	
31		Orient.cena	Timič hluku THP 10 -500 x 250 - 900 - 2	77,13		ks	4	262,24	46,28	
32		Orient.cena	Prívodný a odsávací tanierový ventil 125	15,80		ks	87	1 168,41	206,19	
			Hranaté prívodné potrubie PA 12 0405 - R spoje							
33		Orient.cena	Hranaté potrubie - z pozinkovaného plechu do obvodu 1600, 40 % tvarovky	45,70		bm	15	582,68	102,83	
			Hranaté potrubie - z pozinkovaného plechu do obvodu 1200, 60 % tvarovky	40,31		bm	15	513,95	90,70	
			Hranaté potrubie - z pozinkovaného plechu do obvodu 800, 60 % tvarovky	30,80		bm	250	6 545,00	1 155,00	
			Kruhové potrubie SPIRO							
34		Orient.cena	- z pozinkovaného plechu do obvodu 125, 40 % tvarovky	18,55		bm	290	4 572,58	806,93	
35		Orient.cena	Izolácia prívodného a odsávacieho potrubia vzt - Izoflex 15 zo samolepom	19,10		m2	430	6 981,05	1 231,95	
			Z.č.5 Klimatizácia serverovní - 1.NP až 3.NP							
36		Cenník.cena	Split system inverter - tepelné čerpadlo o celkovom nominálnom chladiacom výkone 6,0 kW o celkovom nominálnom ohrievacom výkone 5,8 kW pripojovacie napätie 230 V, 50 Hz, istenie 16 A	820,73		ks	6	4 185,72	738,66	
37		Cenník.cena	- vnútorná nástenná jednotka s priamym výparníkom včítane diaľkového infra ovládača - pribalený o celkovom nominálnom chladiacom výkone 6,0 kW o celkovom nominálnom ohrievacom výkone 5,8 kW vzduchový výkon ventilátora 1074 - 1153 m3/h	369,96		ks	6	1 886,80	332,96	
38		Orient.cena	Potrubný rozvodný systém pozostávajúci z: medené rúrky DN 6,4 mm medené rúrky DN 9,6 mm ovládacie el. rozvody 1x1,5 mm, izolácia, svorky a príslušenstvo - programovateľný týždenný ovládač nástenný Doplňkové chladivo R 410 A	8,42 9,76 5,75 140,06 36,94		bm bm bm ks kg	120 120 120 6 6,0	zarhnuté v cene nižšie 858,84 995,52 586,50 714,31 188,39	151,56 175,68 103,50 126,05 33,25	6,00
			Pomocný materiál a práce							
39		Cenník.cena	Samolepiaca páska hliníková š. 50 mm x 50 m	8,31		ks	230	1 624,61	286,70	
40		Cenník.cena	Držiak potrubia IMOS - DPZ	5,71		ks	350	1 698,73	299,78	
41		Orient.cena	Držiak potrubia IMOS - DPK 100, 125, 160, 200	4,92		ks	220	920,04	162,36	
42		Orient.cena	Prenájom prenosného lešenia do výšky 3 m	968,49		ks	1		968,49	
43		Orient.cena	Pomocný materiál na zhotovenie konzol a podpier potrubia - L50x5 - L 25 x 3	22,72 19,20	165,12	bm bm	24 36	545,28 691,20		165,12
45		Orient.cena	Spojovací, kotviaci a tesiaci materiál	5,28		kg	250	1 320,00		250,00
								219 250,14	40 368,05	4 291,22
			Presun zo zoznamu strojov a zariadení					219 250,00	40 368,00	4 291,22
			Doprava			5,00%		10 962,00		
			Zaregulovanie VZT			8,00%			3 229,00	
			Presun materiálu			1,00%		2 192,00		
			Súčet					232 404,00	43 597,00	
								+	232 404,00	
								ZRN	276 001,00	EUR

ZADANIE

Stavba: Detenčný ústav Hronovce
Objekt: SO 02 - OBJEKT ZVJS A GARÁŽE
Časť: Stavebné riešenie_02

Tendrová dokumentácia slúži pre výber zhotoviteľa a neslúži na realizáciu stavby !!! Jednotlivé položky vo výkaze sa môžu líšiť po dopracovaní realizačného projektu !!!

Objednávateľ: Ministerstvo zdravotníctvy SR

Zhotoviteľ:

Miesto: Hronovce

Spracoval: Ing. Marián Mihálik

Dátum: 20. 3. 2019

Č.	KCN	Kód položky	Popis	MJ	Množstvo celkom	Cena jednotková	Cena celkom
1	2	3	4	5	6	7	8

HSV

Práce a dodávky HSV

804 389,77

1

Zemné práce

22 891,44

1	001	132211101	Hĺbenie rýh šírky do 600 mm v hornine tr.3 súdržných - ručným náradím	m3	14,999	61,87	927,99
2	001	132211119	Príplatok za lepivosť pri hĺbení rýh š do 600 mm ručným náradím v hornine tr. 3	m3	4,500	12,37	55,67
3	001	132211121	Hĺbenie rýh šírky nad 600 do 1300 mm v horninách tr. 3 súdržných - ručným náradím	m3	19,672	56,36	1 108,71
4	001	132211139	600 do 1300 mm ručným náradím v horninetr. 3	m3	5,902	11,27	66,52
5	001	133211101	Hĺbenie šachiet v hornine tr. 3 súdržných - ručným náradím plocha výkopu do 4 m2	m3	1,279	26,39	33,75
6	001	133211109	Príplatok za lepivosť pri hĺbení šachiet ručným alebo pneumatickým náradím v horninách tr. 3	m3	0,384	9,43	3,62
7	001	162201102	Vodorovné premiestnenie výkopku z horniny 1-4 nad 20-50m	m3	35,950	2,13	76,57
8	001	171101103	Uloženie sypaniny do násypu súdržnej horniny s mierou zhutnenia 60 MPa	m3	1 059,375	2,93	3 103,97
9	103	103640000201	Zemina štrková pre terénne úpravy - zásypová	t	1 769,156	9,90	17 514,64

2

Zakladanie

96 944,64

10	011	271573001	Násyp pod základové konštrukcie so zhutnením zo štrkopiesku fr.0-32 mm	m3	175,668	27,76	4 876,54
11	011	273321511	Betón základových dosiek, železový (bez výstuže), tr. C 30/37	m3	138,311	109,63	15 163,03
12	011	273351215	Debnenie stien základových dosiek, zhotovenie-dielce	m2	32,567	18,13	590,44
13	011	273351216	Debnenie stien základových dosiek, odstránenie-dielce	m2	32,567	6,80	221,46
14	011	273361821	Výstuž základových dosiek z ocele 10505	t	2,037	1 027,76	2 093,55
15	011	273362021	Výstuž základových dosiek zo zvr. sietí KARI	t	17,196	1 027,76	17 673,36
16	011	274321411	Betón základových pásov a pätiiek, železový (bez výstuže), tr. C 25/30	m3	166,390	106,23	17 675,61
17	011	274351215	Debnenie stien základových pásov a pätiiek, zhotovenie-dielce	m2	459,052	20,40	9 364,66
18	011	274351216	Debnenie stien základových pásov a pätiiek, odstránenie-dielce	m2	459,052	6,80	3 121,55
19	011	274361821	Výstuž základových pásov a pätiiek z ocele 10505	t	10,811	1 027,76	11 111,11
20	002	289971416-R	Geomreža pre stabilizáciu podkladu, z polyetylénu, sklon do 1 : 5	m2	1 145,611	13,14	15 053,33

ZADANIE

Stavba: Detenčný ústav Hronovce
Objekt: SO 02 - OBJEKT ZVJS A GARÁŽE
Časť: Stavebné riešenie_02

Tendrová dokumentácia slúži pre výber zhotoviteľa a neslúži na realizáciu stavby !!! Jednotlivé položky vo výkaze sa môžu líšiť po dopracovaní realizačného projektu !!!

Objednávateľ: Ministerstvo zdravotníctvy SR

Zhotoviteľ:

Miesto: Hronovce

Spracoval: Ing. Marián Mihálik

Dátum: 20. 3. 2019

Č.	KCN	Kód položky	Popis	MJ	Množstvo celkom	Cena jednotková	Cena celkom
1	2	3	4	5	6	7	8

3 Zvislé a kompletne konštrukcie 204 808,83

21	011	311321511	Betón nadzákladových múrov, železový (bez výstuže) tr. C 30/37	m3	271,458	111,90	30 376,15
22	011	311321823	Príplatok za pohľadový betón nadzákladových múrov triedy SB 3	m2	54,144	24,93	1 349,81
23	011	311351152	Debnenie nadzákladových múrov obojstranné za každú stranu zvlášť, hladké alebo presné-zhotovenie	m2	3 323,685	20,40	67 803,17
24	011	311351153	Debnenie nadzákladových múrov obojstranné za každú stranu zvlášť, hladké alebo presné-odstránenie	m2	3 323,685	9,07	30 145,82
25	011	311361821	Výstuž nadzákladových múrov 10505	t	13,500	1 027,76	13 874,76
26	011	311362021	Výstuž nadzákladových múrov, stien a priečok zo zváraných sietí KARI	t	30,755	1 027,76	31 608,76
27	011	317165121	Prekladový trámec šírky 150 mm, výšky 124 mm, dĺžky 1150 mm	ks	6,000	21,44	128,64
28	011	317165122	Prekladový trámec šírky 150 mm, výšky 124 mm, dĺžky 1300 mm	ks	23,000	23,71	545,33
29	011	317165123	Prekladový trámec šírky 150 mm, výšky 124 mm, dĺžky 1500 mm	ks	3,000	27,37	82,11
30	011	317165127	Prekladový trámec šírky 150 mm, výšky 124 mm, dĺžky 2500 mm	ks	3,000	44,92	134,76
31	011	317165301	Nenosný preklad šírky 100 mm, výšky 249 mm, dĺžky 1250 mm	ks	2,000	22,80	45,60
32	011	331321610	Betón stĺpov a pilierov hranatých, ťahadiel, rámových stojok, vzpier, železový (bez výstuže) tr. C 30/37	m3	3,229	111,90	361,33
33	011	330321823	Príplatok za pohľadový betón stĺpov a pilierov triedy SB 3	m2	43,056	5,67	244,13
34	011	331351101	Debnenie hranatých stĺpov prierezu pravouhlého štvoruholníka výšky do 4 m, zhotovenie-dielce	m2	43,056	20,96	902,45
35	011	331351102	Debnenie hranatých stĺpov prierezu pravouhlého štvoruholníka výšky do 4 m, odstránenie-dielce	m2	43,056	10,76	463,28
36	011	342272102	Priečky z pórobetonových tvárnic hr. 100 mm P2-500 hladkých	m2	47,695	25,84	1 232,44
37	011	342272104	Priečky z pórobetonových tvárnic hr. 150 mm P2-500 hladkých	m2	735,482	32,79	24 116,45
38	011	342948114	Ukotvenie priečok k betónovým konštrukciám pristrelením	m	241,375	3,39	818,26
39	011	342948115	Ukončenie priečok ku konštrukciám montážnou penou	m	256,957	2,24	575,58

4 Vodorovné konštrukcie 100 730,09

40	011	411321616	Betón stropov doskových a trámových, železový tr. C 30/37	m3	272,638	110,76	30 197,38
----	-----	-----------	---	----	---------	--------	-----------

ZADANIE

Stavba: Detenčný ústav Hronovce
 Objekt: SO 02 - OBJEKT ZVJS A GARÁŽE
 Časť: Stavebné riešenie_02

Tendrová dokumentácia slúži pre výber zhotoviteľa a neslúži na realizáciu stavby !!! Jednotlivé položky vo výkaze sa môžu líšiť po dopracovaní realizačného projektu !!!

Objednávateľ: Ministerstvo zdravotníctvy SR

Zhotoviteľ:

Miesto: Hronovce

Spracoval: Ing. Marián Mihálik

Dátum: 20. 3. 2019

Č.	KCN	Kód položky	Popis	MJ	Množstvo celkom	Cena jednotková	Cena celkom
1	2	3	4	5	6	7	8
41	011	411323823	Príplatok za pohľadový betón stropov a klenieb triedy SB 3	m2	133,310	5,67	755,87
42	011	411351101	Debnenie stropov doskových zhotovenie-dielce	m2	1 301,192	13,60	17 696,21
43	011	411351102	Debnenie stropov doskových odstránenie-dielce	m2	1 301,192	6,23	8 106,43
44	011	411354175	Podporná konštrukcia stropov výšky do 4 m pre zaťaženie do 20 kPa zhotovenie	m2	1 301,192	5,44	7 078,48
45	011	411354176	Podporná konštrukcia stropov výšky do 4 m pre zaťaženie do 20 kPa odstránenie	m2	1 301,192	4,76	6 193,67
46	011	411361821	Výstuž stropov doskových, trámových, vložkových, konzolových alebo balkónových, 10505	t	26,432	1 027,76	27 165,75
47	011	413321616	Betón nosníkov, železový tr. C 30/37	m3	4,571	110,76	506,28
48	011	413351107	Debnenie nosníka zhotovenie-dielce	m2	20,728	17,00	352,38
49	011	413351108	Debnenie nosníka odstránenie-dielce	m2	20,728	9,63	199,61
50	011	413351215	Podporná konštrukcia nosníkov výšky do 4 m zaťaženia do 20 kPa - zhotovenie	m2	11,586	10,20	118,18
51	011	413351216	Podporná konštrukcia nosníkov výšky do 4 m zaťaženia do 20 kPa - odstránenie	m2	11,586	7,48	86,66
52	011	430321616	Schodiskové konštrukcie, betón železový tr. C 30/37	m3	4,050	114,16	462,35
53	011	430361821	Výstuž schodiskových konštrukcií z betonárskej ocele 10505	t	0,405	1 027,76	416,24
54	011	431351121	Debnenie do 4 m výšky - podest a podstupňových dosiek pôdorysne priamočiarych zhotovenie	m2	17,100	39,66	678,19
55	011	431351122	Debnenie do 4 m výšky - podest a podstupňových dosiek pôdorysne priamočiarych odstránenie	m2	17,100	20,40	348,84
56	011	434351141	Debnenie stupňov na podstupňovej doske alebo na teréne pôdorysne priamočiarych zhotovenie	m2	6,120	39,66	242,72
57	011	434351142	Debnenie stupňov na podstupňovej doske alebo na teréne pôdorysne priamočiarych odstránenie	m2	6,120	20,40	124,85

6

Úpravy povrchov, podlahy, osadenie

257 880,95

58	011	611460112	Príprava vnútorného podkladu stropov na nenasiakavé betónové podklady kontaktným mostíkom	m2	603,290	1,70	1 025,59
59	011	611460272	Vnútorná omietka stropov sadrová, hr. 10 mm	m2	603,290	13,03	7 860,87
60	011	611467501	Príprava vnútorného podkladu SDK stropov, regulátor nasiakavosti	m2	526,210	1,36	715,65
61	011	611467521	Vnútorná sadrová stierka SDK stropov	m2	526,210	10,42	5 483,11

ZADANIE

Stavba: Detenčný ústav Hronovce
Objekt: SO 02 - OBJEKT ZVJS A GARÁŽE
Časť: Stavebné riešenie_02

Tendrová dokumentácia slúži pre výber zhotoviteľa a neslúži na realizáciu stavby !!! Jednotlivé položky vo výkaze sa môžu líšiť po dopracovaní realizačného projektu !!!

Objednávateľ: Ministerstvo zdravotníctvy SR

Zhotoviteľ:

Miesto: Hronovce

Spracoval: Ing. Marián Mihálik

Dátum: 20. 3. 2019

Č.	KCN	Kód položky	Popis	MJ	Množstvo celkom	Cena jednotková	Cena celkom
1	2	3	4	5	6	7	8
62	011	612460112	Príprava vnútorného podkladu stien na nenasiakavé betónové podklady kontaktným mostíkom/nasiakavé podklady regulátorom nasiakavosti	m2	2 272,949	1,36	3 091,21
63	011	612460272	Vnútorná omietka stien sadrová, hr. 10 mm	m2	2 272,949	13,03	29 616,53
64	011	612481031	Rohový profil z pozinkovaného plechu pre hrúbku omietky 8 až 12 mm	m	111,250	2,27	252,54
65	011	622255041	fasádnych dosiek, s hliníkovou konštrukcou, uchytenie na nity, bez tepelnej izolácie	m2	770,426	101,20	77 967,11
66	591	5915600101	<i>Cemento-kompozitná fasádna doska, hr. 8 mm</i>	m2	534,872	80,74	43 185,57
67	597	5974901251	<i>Keramická fasádna doska, hr. 20 mm</i>	m2	274,075	115,93	31 773,51
68	011	622255110	Montáž tepelnej izolácie stien prevetrávanej fasády doskami, hrúbky 200 mm	m2	770,426	3,17	2 442,25
69	631	6314153950	<i>Tepelná izolácia pre prevetrávanú fasádu, sklená minerálna izolácia so sklenenou textíliou, hr. 200 mm</i>	m2	785,835	10,40	8 172,68
70	011	625259350	Kontaktný zatepľovací systém z XPS hr. 200 mm	m2	264,972	69,18	18 330,76
71	011	622464237	Vonkajšia omietka stien tenkovrstvová, silikónová, hr. 2 mm	m2	264,972	14,73	3 903,04
72	011	631316134	Povrchová úprava vsypovou zmesou pre priemyselné (pancierové) podlahy	m2	190,450	1,59	302,82
73	011	631319101	Ochranný nástrek betónových podláh, ošetrovací prostriedok na čerstvý betón, na zníženie odparovania vody z povrchu betónu	m2	190,450	0,34	64,75
74	011	631325749-R	Mazanina z betónu prostého (m2) vystužená oceľovými vláknami (Dramix), betón tr. C 30/37 hr. 145 mm	m2	190,450	19,26	3 668,07
75	011	632452292-R	Cementový poter (strojne hladný), hr. 60 mm	m2	496,020	17,34	8 600,99
76	011	632452294-R	Cementový poter (strojne hladný), hr. 70 mm	m2	34,130	18,92	645,74
77	011	632452295-R	Cementový poter (strojne hladný), hr. 73 mm	m2	392,300	19,38	7 602,77
78	760	642945111	Osadenie oceľových zárubní bezpečnostných a protipožiarých dverí s obetónovaním jednokrídlové do 2,5 m2	ks	9,000	169,97	1 529,73
79	553	553310011316	<i>Zárubňa požiaro oceľová, bezpečnostná 900-1000x2000 mm</i>	ks	9,000	138,00	1 242,00
80	760	642945112	Osadenie oceľových zárubní protipožiarých dverí s obetónovaním dvojkridlové nad 2,5 do 6,5 m2	ks	1,000	203,96	203,96
81	553	553310010509	<i>Zárubňa požiaro, oceľová, bezpečnostná 1200-1800x2000 mm</i>	ks	1,000	199,70	199,70

ZADANIE

Stavba: Detenčný ústav Hronovce
Objekt: SO 02 - OBJEKT ZVJS A GARÁŽE
Časť: Stavebné riešenie_02

Tendrová dokumentácia slúži pre výber zhotoviteľa a neslúži na realizáciu stavby !!! Jednotlivé položky vo výkaze sa môžu líšiť po dopracovaní realizačného projektu !!!

Objednávateľ: Ministerstvo zdravotníctvy SR

Zhotoviteľ:

Miesto: Hronovce

Spracoval: Ing. Marián Mihálik

Dátum: 20. 3. 2019

Č.	KCN	Kód položky	Popis	MJ	Množstvo celkom	Cena jednotková	Cena celkom
1	2	3	4	5	6	7	8
82	005	938902151-R	Očistenie povrchu betónových konštrukcií odmastením (odstránenie odformovacích olejov)	m2	4 162,451	2,83	11 779,74
83	003	941941041	Montáž lešenia ľahkého pracovného radového s podlahami šírky nad 1,00 do 1,20 m, výšky do 10 m	m2	1 222,366	11,33	13 849,41
84	003	941941295	Príplatok za prvý a každý ďalší týždeň použitia lešenia ľahkého pracovného radového s podlahami šírky nad 1,00 do 1,20 m, výšky do 10 m	m2	12 223,660	0,79	9 656,69
85	003	941941841	Demontáž lešenia ľahkého pracovného radového s podlahami šírky nad 1,00 do 1,20 m, výšky do 10 m	m2	1 222,366	2,44	2 982,57
86	003	941955003	Lešenie ľahké pracovné pomocné s výškou lešeňovej podlahy nad 1,90 do 2,50 m	m2	1 129,150	6,91	7 802,43
87	011	952901111	Vyčistenie budov pri výške podlaží do 4m	m2	1 129,150	4,08	4 606,93
88	014	952902110	Čistenie budov zametáním v miestnostiach, chodbách, na schodišti a na povalách	m2	1 972,600	0,23	453,70
89	011	953995421	Rohový profil s integrovanou sieťovinou - pevný	m	5,900	2,49	14,69
90	011	953995431	Ukončovací profil v rovine (styk dvoch konštrukčných systémov)	m	33,740	3,35	113,03
91	011	953995432	Ukončovací profil pri oplechovaní	m	47,990	9,29	445,83
92	011	959941121	Chemická kotva s kotevným svorníkom tesnená chemickou ampulkou do železobetónu, s vyvrtaním otvoru M12/110 mm (stĺpiky atiky)	ks	436,000	5,63	2 454,68
93	011	959941122	Chemická kotva s kotevným svorníkom tesnená chemickou ampulkou do železobetónu, s vyvrtaním otvoru M12/150 mm (kotvenie mreží)	ks	176,000	5,86	1 031,36
94	011	959941123	Chemická kotva s kotevným svorníkom tesnená chemickou ampulkou do železobetónu, s vyvrtaním otvoru M12/180 mm (stĺpiky atiky)	ks	4,000	6,55	26,20

99

Presun hmôt HSV

65 916,56

95	011	998012022	Presun hmôt pre budovy (801, 803, 812), zvislá konštr. monolit. betónová výšky do 12 m	t	4 691,570	14,05	65 916,56
----	-----	-----------	--	---	-----------	-------	-----------

PSV

Práce a dodávky PSV

912 777,87

711

Izolácie proti vode a vlhkosti

10 003,62

96	711	711113212	Zhotovenie izolácie proti zemnej vlhkosti a radónu na vodorovnej ploche náterom z kryštalickej izolácie	m2	175,698	3,68	646,57
97	245	245640000101	Náter ochranný kryštalickej zmes na ochranu proti zemnej vlhkosti a radónu	kg	263,547	2,24	590,35

ZADANIE

Stavba: Detenčný ústav Hronovce
 Objekt: SO 02 - OBJEKT ZVJS A GARÁŽE
 Časť: Stavebné riešenie_02

Tendrová dokumentácia slúži pre výber zhotoviteľa a neslúži na realizáciu stavby !!! Jednotlivé položky vo výkaze sa môžu líšiť po dopracovaní realizačného projektu !!!

Objednávateľ: Ministerstvo zdravotníctvy SR

Zhotoviteľ:

Miesto: Hronovce

Spracoval: Ing. Marián Mihálik

Dátum: 20. 3. 2019

Č.	KCN	Kód položky	Popis	MJ	Množstvo celkom	Cena jednotková	Cena celkom
1	2	3	4	5	6	7	8
98	711	711471051	Zhotovenie izolácie proti tlakovej vode PVC fóliou položenou voľne na vodorovnej ploche so zvarom spoju	m2	842,872	1,36	1 146,31
99	283	283220012800	Homogénna vodonepriepustná fólia proti radónu so signálnou vrstvou o hrúbke 0,6 mm z mäkkého PVC (PVC-P) (Sikaplan® WP 1100-20HL)	m2	969,303	7,61	7 376,40
100	711	998711202	Presun hmôt pre izoláciu proti vode v objektoch výšky nad 6 do 12 m	%	9 759,630	2,50	243,99

712

Izolácie striech

124 145,62

101	711	712311101	Zhotovenie povlakovej krytiny striech plochých do 10° za studena náterom penetračným	m2	1 089,401	0,91	991,35
102	628	6285271361	Asfaltový penetračný náter s obsahom rozpúšťadiel	l	381,290	2,47	941,79
103	711	712441559	Zhotovenie povlak. krytiny striech šikmých do 30° pásmi pritav. NAIP na celej ploche	m2	750,800	6,23	4 677,48
104	283	2832990191	Elastomérová nataviteľná asfaltová parozábrana	m2	863,420	5,10	4 403,44
105	711	712990040	Položenie geotextílie vodorovne alebo zvislo na strechy ploché do 10°	m2	2 178,802	1,13	2 462,05
106	693	693110001500	Geotextília polypropylénová 600g/m2, netkaná	m2	2 505,622	1,90	4 760,68
107	711	712370070	Zhotovenie povlakovej krytiny striech plochých do 10° PVC-P fóliou upevnenou prikotvením so zvarom spoju	m2	866,120	7,84	6 790,38
108	711	712873230	Zhotovenie povlakovej krytiny vyťahnutím izol.povlaku z PVC-P fólie na konštrukcie prevyšujúce úroveň strechy so zvarom spoju	m2	223,281	8,50	1 897,89
109	283	2833000150	Hydroizolačná fólia POCB, kombinovaná (sklo + polyester) nosná vložka, na povrchu z oboch strán s jemnou polypropylénovou rohožou, hr. 3,2 ±0,2 mm (Icopal Universal WS)	m2	1 252,811	10,47	13 116,93
110	311	311970001100	Kotviaci prvok do betónu, oceľový	ks	5 447,005	0,87	4 738,89
111	311	311970001800	Teleskop univerzálny do dĺžky 400 mm	ks	5 447,005	0,28	1 525,16
112	711	712370380	Zhotovenie povlakovej krytiny striech plochých do 10° položenou voľne pre vegetačné strechy	m2	1 732,240	5,16	8 938,36
113	693	6936651811	Koreňová membrána, LDPE hydroizolačná fólia, hr. 0,5 mm	m2	996,038	9,79	9 751,21
114	283	2837650241	Drenážna vrstva so zásobníkom vody, perforovaná na hornej strane	m2	996,038	7,39	7 360,72
115	711	712990040-R	Položenie hydroakumulačnej a rastovej vrstvy pre vegetačné strechy ploché do 10°	m2	768,020	5,67	4 354,67
116	631	6314151471	Substrát z vlákien minerálnej vlny, hr. 40 mm	m2	883,223	7,42	6 553,51

ZADANIE

Stavba: Detenčný ústav Hronovce
 Objekt: SO 02 - OBJEKT ZVJS A GARÁŽE
 Časť: Stavebné riešenie_02

Tendrová dokumentácia slúži pre výber zhotoviteľa a neslúži na realizáciu stavby !!! Jednotlivé položky vo výkaze sa môžu líšiť po dopracovaní realizačného projektu !!!

Objednávateľ: Ministerstvo zdravotníctvy SR

Zhotoviteľ:

Miesto: Hronovce

Spracoval: Ing. Marián Mihálik

Dátum: 20. 3. 2019

Č.	KCN	Kód položky	Popis	MJ	Množstvo celkom	Cena jednotková	Cena celkom
1	2	3	4	5	6	7	8
117	231	589100005-R	Položenie koberca z rozchodníkmi	m2	768,020	9,07	6 965,94
118	005	0057211199	<i>Koberec z rozchodníkmi</i>	<i>m2</i>	<i>768,020</i>	<i>31,95</i>	<i>24 538,24</i>
119	011	631571010	Násyp z kameniva ťaženého na plochých strechách vodorovný alebo v spáde, s utlačením urovnaním povrchu	m3	6,867	67,21	461,53
120	553	553610015301	<i>Hliníkový profil L 80x80x1 mm, dl. 2500 mm, vegetačného krytu</i>	<i>ks</i>	<i>101,920</i>	<i>18,63</i>	<i>1 898,77</i>
121	711	712991040	Montáž podkladnej konštrukcie z cementotrieskových dosiek na atike šírky 411 - 620 mm pod klampiarske konštrukcie	m	196,980	18,36	3 616,55
122	711	712991060	Montáž podkladnej konštrukcie z cementotrieskových dosiek na atike šírky 801 - 1000 mm pod klampiarske konštrukcie	m	14,000	20,45	286,30
123	591	591510001100	<i>Cementotriesková doska hr. 12 mm, s hladkým cementovo šedým povrchom</i>	<i>m2</i>	<i>113,312</i>	<i>9,25</i>	<i>1 048,14</i>
124	283	2832990610	<i>Kotviaca technika - šrób do betónu</i>	<i>ks</i>	<i>1 349,880</i>	<i>0,35</i>	<i>472,46</i>
125	711	998712202	Presun hmôt pre izoláciu povlakovej krytiny v objektoch výšky nad 6 do 12 m	%	122 552,440	1,30	1 593,18

713

Izolácie tepelné

71 156,92

126	713	713120010	Zakryvanie tepelnej izolácie podláh fóliou	m2	1 112,900	0,23	255,97
127	283	2832210100	<i>Oddelovacia fólia na potery</i>	<i>m2</i>	<i>1 279,835</i>	<i>0,23</i>	<i>294,36</i>
128	713	713122111	Montáž tepelnej izolácie podláh polystyrénom, kladeným voľne v jednej vrstve	m2	394,620	1,36	536,68
129	283	2837653601	<i>Elastifikovaný penový polystyrén EPS Floor 4000, hrúbka 20 mm</i>	<i>m2</i>	<i>402,512</i>	<i>1,08</i>	<i>434,71</i>
130	713	713122121	Montáž tepelnej izolácie podláh polystyrénom, kladeným voľne v dvoch vrstvách	m2	718,280	1,59	1 142,07
131	283	2837600110	<i>Penový polystyrén EPS Neofloor 150, grafitový, hrúbka 30 mm</i>	<i>m2</i>	<i>388,518</i>	<i>4,42</i>	<i>1 717,25</i>
132	283	2837600130	<i>Penový polystyrén EPS Neofloor 150, grafitový, hrúbka 50 mm</i>	<i>m2</i>	<i>1 076,773</i>	<i>3,74</i>	<i>4 027,13</i>
133	713	713132210	Montáž tepelnej izolácie podzemných stien a základov xps bodovým prilepením	m2	175,257	2,89	506,49
134	283	283750002000	<i>Doska XPS STYRODUR 3000 CS hr. 80 mm, zakladanie stavieb, podlahy, obrátene ploché strechy</i>	<i>m2</i>	<i>178,762</i>	<i>8,59</i>	<i>1 535,57</i>
135	713	713141250	Montáž tepelnej izolácie striech plochých do 10° minerálnou vlnou, dvojvrstvová kladenými voľne	m2	750,800	4,53	3 401,12
136	631	631440029400	<i>Izolácia z kamennej vlny pre zateplenie plochých striech, hr.150 mm</i>	<i>m2</i>	<i>765,816</i>	<i>16,75</i>	<i>12 827,42</i>
137	631	631440032400	<i>Izolácia z kamennej vlny pre zateplenie plochých striech, hr.200 mm</i>	<i>m2</i>	<i>765,816</i>	<i>16,50</i>	<i>12 635,96</i>

ZADANIE

Stavba: Detenčný ústav Hronovce
Objekt: SO 02 - OBJEKT ZVJS A GARÁŽE
Časť: Stavebné riešenie_02

Tendrová dokumentácia slúži pre výber zhotoviteľa a neslúži na realizáciu stavby !!! Jednotlivé položky vo výkaze sa môžu líšiť po dopracovaní realizačného projektu !!!

Objednávateľ: Ministerstvo zdravotníctvy SR

Zhotoviteľ:

Miesto: Hronovce

Spracoval: Ing. Marián Mihálik

Dátum: 20. 3. 2019

Č.	KCN	Kód položky	Popis	MJ	Množstvo celkom	Cena jednotková	Cena celkom
1	2	3	4	5	6	7	8
138	713	713141160	Montáž tepelnej izolácie striech plochých do 10° spádovými doskami z minerálnej vlny v jednej vrstve	m2	866,120	5,67	4 910,90
139	631	6314153541	<i>Čadičová minerálna tepelná izolácia pre plochú strechu, spádová doska</i>	<i>m3</i>	<i>79,510</i>	<i>214,48</i>	<i>17 053,30</i>
140	713	713141165	Montáž tepelnej izolácie striech plochých do 10° - atikové klíny z minerálnej vlny	m	250,038	2,89	722,61
141	631	6314151881	<i>Atikový klin, minerálna izolácia pre ploché strechy</i>	<i>m</i>	<i>255,039</i>	<i>10,72</i>	<i>2 734,02</i>
142	713	713144080	Montáž tepelnej izolácie na atiku z XPS lepením	m2	257,729	5,44	1 402,05
143	283	283750001800	<i>Doska XPS STYRODUR 3000 CS hr. 50 mm, zakladanie stavieb, podlahy, obrátené ploché strechy</i>	<i>m2</i>	<i>35,137</i>	<i>5,52</i>	<i>193,96</i>
144	283	283750002500	<i>Doska XPS STYRODUR 3000 CS hr. 150 mm, zakladanie stavieb, podlahy, obrátené ploché strechy</i>	<i>m2</i>	<i>227,747</i>	<i>16,57</i>	<i>3 773,77</i>
145	713	998713202	Presun hmôt pre izolácie tepelné v objektoch výšky nad 6 m do 12 m	%	70 105,340	1,50	1 051,58

721

Zdravotech. vnútorná kanalizácia

2 021,97

146	721	721230118	Montáž strešného vtoku pre fóliové izolácie mechanicky kotveného s ohrevom DN 110	ks	7,000	44,06	308,42
147	286	286630006700	<i>Strešný vtok, izolačný tanier, pochôdzny, zvislý odtok, ohrev, PP</i>	<i>ks</i>	<i>7,000</i>	<i>186,36</i>	<i>1 304,52</i>
148	286	286630051800	<i>Nadstavec s PP límcom, vertikálny odtok, pre strešné vtoky, PP</i>	<i>ks</i>	<i>7,000</i>	<i>33,20</i>	<i>232,40</i>
149	286	286630052100	<i>Odvodňovací krúžok pre strešné vtoky, PP</i>	<i>ks</i>	<i>7,000</i>	<i>16,82</i>	<i>117,74</i>
150	721	998721202	Presun hmôt pre vnútornú kanalizáciu v objektoch výšky nad 6 do 12 m	%	1 963,080	3,00	58,89

763

Konštrukcie - drevostavby

19 344,13

151	763	763120010	Sadrokartónová inštalačná predstena pre sanitárne zariadenia, jednoduché opláštenie, doska RBI 12,5 mm	m2	139,358	28,25	3 936,86
152	763	763120011-R	Sadrokartónová inštalačná predstena pre sanitárne zariadenia, dvojité opláštenie, doska 2xRFI 12,5 mm	m2	29,423	36,29	1 067,76
153	763	763138220	Podhľad SDK RB 12.5 mm závesný, dvojúrovňová oceľová podkonštrukcia CD	m2	526,210	25,50	13 418,36
154	763	998763401	Presun hmôt pre sadrokartónové konštrukcie v stavbách(objektoch)výšky do 7 m	%	18 422,980	5,00	921,15

764

Konštrukcie klampiarske

7 540,13

155	764	764430461-R	Oplechovanie muriva a atík z pozinkovaného farbeného PZf plechu, vrátane rohov r.š. 855 mm, ozn. K1	m	162,950	24,32	3 962,94
-----	-----	-------------	---	---	---------	-------	----------

ZADANIE

Stavba: Detenčný ústav Hronovce
Objekt: SO 02 - OBJEKT ZVJS A GARÁŽE
Časť: Stavebné riešenie_02

Tendrová dokumentácia slúži pre výber zhotoviteľa a neslúži na realizáciu stavby !!! Jednotlivé položky vo výkaze sa môžu líšiť po dopracovaní realizačného projektu !!!

Objednávateľ: Ministerstvo zdravotníctvy SR

Zhotoviteľ:

Miesto: Hronovce

Spracoval: Ing. Marián Mihálik

Dátum: 20. 3. 2019

Č.	KCN	Kód položky	Popis	MJ	Množstvo celkom	Cena jednotková	Cena celkom
1	2	3	4	5	6	7	8
156	764	764430450-R	Oplechovanie muríva a atík z pozinkovaného farbeného PZf plechu, vrátane rohov r.š. 680 mm, ozn. K2	m	34,030	23,92	814,00
157	764	764430410-R	Oplechovanie muríva a atík z pozinkovaného farbeného PZf plechu, vrátane rohov r.š. 167 mm, ozn. K3	m	34,030	11,95	406,66
158	764	764430462-R	Oplechovanie muríva a atík z pozinkovaného farbeného PZf plechu, vrátane rohov r.š. 975 mm, ozn. K4	m	14,000	34,16	478,24
159	764	764430440-R	Oplechovanie muríva a atík z pozinkovaného farbeného PZf plechu, vrátane rohov r.š. 520 mm, ozn. K5	m	8,860	23,83	211,13
160	764	764430430-R	Oplechovanie muríva a atík z pozinkovaného farbeného PZf plechu, vrátane rohov r.š. 370 mm, ozn. K6	m	3,500	23,71	82,99
161	764	764410750	Oplechovanie parapetov z hliníkového farebného Al plechu	m	77,835	18,50	1 439,95
162	764	998764202	Presun hmôt pre konštrukcie klampiarske v objektoch výšky nad 6 do 12 m	%	7 395,910	1,95	144,22

766

Konštrukcie stolárske

53 341,04

163	766	766124100	Montáž drevených stien záchodových (inštaláčny blok WC) s dvoma krídlami alebo s jedným krídlom a dvierkami	m2	77,839	36,51	2 841,90
164	612	612/ST1	Predeľovacia stena, HPL laminát hr.11 mm, nerez, rozmery a popis podľa PD, ozn. ST1	ks	1,000	389,49	389,49
165	612	612/ST2	Predeľovacia WC stena, HPL laminát hr.11 mm, nerez, rozmery a popis podľa PD, ozn. ST2	ks	3,000	642,72	1 928,16
166	612	612/ST3	Predeľovacia stena, HPL laminát hr.11 mm, nerez, rozmery a popis podľa PD, ozn. ST3	ks	1,000	408,98	408,98
167	612	612/ST4	Predeľovacia WC stena, HPL laminát hr.11 mm, nerez, rozmery a popis podľa PD, ozn. ST4	ks	1,000	662,21	662,21
168	612	612/ST5	Pisoárová stena, HPL laminát hr.11 mm, nerez, rozmery a popis podľa PD, ozn. ST5	ks	8,000	120,87	966,96
169	612	612/ST6	Predeľovacia WC stena, HPL laminát hr.11 mm, nerez, rozmery a popis podľa PD, ozn. ST6	ks	1,000	1 382,28	1 382,28
170	612	612/ST7	Predeľovacia WC stena, HPL laminát hr.11 mm, nerez, rozmery a popis podľa PD, ozn. ST7	ks	2,000	350,51	701,02
171	612	612/ST8	Predeľovacia WC stena, HPL laminát hr.11 mm, nerez, rozmery a popis podľa PD, ozn. ST8	ks	1,000	389,49	389,49
172	612	612/ST9	Predeľovacia WC stena, HPL laminát hr.11 mm, nerez, rozmery a popis podľa PD, ozn. ST9	ks	1,000	1 402,22	1 402,22

ZADANIE

Stavba: Detenčný ústav Hronovce
Objekt: SO 02 - OBJEKT ZVJS A GARÁŽE
Časť: Stavebné riešenie_02

Tendrová dokumentácia slúži pre výber zhotoviteľa a neslúži na realizáciu stavby !!! Jednotlivé položky vo výkaze sa môžu líšiť po dopracovaní realizačného projektu !!!

Objednávateľ: Ministerstvo zdravotníctvy SR

Zhotoviteľ:

Miesto: Hronovce

Spracoval: Ing. Marián Mihálik

Dátum: 20. 3. 2019

Č.	KCN	Kód položky	Popis	MJ	Množstvo celkom	Cena jednotková	Cena celkom
1	2	3	4	5	6	7	8
173	612	612/ST10	Predeľovacia WC stena, HPL laminát hr.11 mm, nerez, rozmery a popis podľa PD, ozn. ST10	ks	1,000	1 382,73	1 382,73
174	612	612/ST11	Predeľovacia WC stena, HPL laminát hr.11 mm, nerez, rozmery a popis podľa PD, ozn. ST11	ks	1,000	2 056,56	2 056,56
175	612	612/ST12	Predeľovacia WC stena, HPL laminát hr.11 mm, nerez, rozmery a popis podľa PD, ozn. ST12	ks	1,000	1 347,67	1 347,67
176	612	612/ST13	Predeľovacia WC stena, HPL laminát hr.11 mm, nerez, rozmery a popis podľa PD, ozn. ST13	ks	1,000	623,23	623,23
177	612	612/ST14	Predeľovacia WC stena, HPL laminát hr.11 mm, nerez, rozmery a popis podľa PD, ozn. ST14	ks	1,000	623,23	623,23
178	612	612/ST15	Predeľovacia sprchová stena, HPL laminát hr.11 mm, nerez, rozmery a popis podľa PD, ozn. ST15	ks	2,000	398,86	797,72
179	612	612/ST16	Predeľovacia sprchová stena, HPL laminát hr.11 mm, nerez, rozmery a popis podľa PD, ozn. ST16	ks	1,000	398,86	398,86
180	612	612/ST17	Predeľovacia sprchová stena, HPL laminát hr.11 mm, nerez, rozmery a popis podľa PD, ozn. ST17	ks	1,000	729,74	729,74
181	760	766661422	Montáž drevených dverí bezpečnostných, protipožiarnych	ks	10,000	26,06	260,60
182	611	611/D2	Dvere bezpečnostné RC1, 700x1970 mm, HPL laminát, vrátane kovania, zámkov, popis podľa PD, ozn. D2	ks	2,000	288,58	577,16
183	611	611/D7	Dvere bezpečnostné RC1, 900x1970 mm, HPL laminát, vrátane kovania, zámkov, popis podľa PD, ozn. D7	ks	1,000	288,58	288,58
184	611	611/D8	Dvere bezpečnostné RC1, 800x1970 mm, HPL laminát, vrátane kovania, zámkov, popis podľa PD, ozn. D8	ks	2,000	288,58	577,16
185	611	611/D9	Dvere bezpečnostné RC1, 1800x1970 mm, HPL laminát, vrátane kovania, zámkov, popis podľa PD, ozn. D9	ks	1,000	724,30	724,30
186	611	611/D13	Dvere protipožiarne EW-C30/D3, bezpečnostné RC5, 800x1970 mm, HPL laminát, vrátane kovania, zámkov, popis podľa PD, ozn. D13	ks	1,000	477,51	477,51
187	611	611/D15	Dvere bezpečnostné RC1, 800x1970 mm, HPL laminát, vrátane kovania, zámkov, popis podľa PD, ozn. D15	ks	2,000	288,58	577,16
188	611	611/D16	Dvere protipožiarne EW-C30/D3, bezpečnostné RC3, 800x1970 mm, HPL laminát, vrátane kovania, zámkov, popis podľa PD, ozn. D16	ks	1,000	477,51	477,51

ZADANIE

Stavba: Detenčný ústav Hronovce
Objekt: SO 02 - OBJEKT ZVJS A GARÁŽE
Časť: Stavebné riešenie_02

Tendrová dokumentácia slúži pre výber zhotoviteľa a neslúži na realizáciu stavby !!! Jednotlivé položky vo výkaze sa môžu líšiť po dopracovaní realizačného projektu !!!

Objednávateľ: Ministerstvo zdravotníctvy SR

Zhotoviteľ:

Miesto: Hronovce

Spracoval: Ing. Marián Mihálik

Dátum: 20. 3. 2019

Č.	KCN	Kód položky	Popis	MJ	Množstvo celkom	Cena jednotková	Cena celkom
1	2	3	4	5	6	7	8
189	760	766662113	Montáž dverového krídla otočného jednokrídlového, do existujúcej zárubne, vrátane kovania	ks	40,000	19,26	770,40
190	611	611/Dj	<i>Dvere vnútorné jednokrídlové, 600-1000x2000 mm, HPL laminát, vrátane kovania, zámkov, popis podľa PD</i>	ks	40,000	288,58	11 543,20
191	760	611/Dj	Montáž dverového krídla otočného dvojkridlového, do existujúcej zárubne, vrátane kovania	ks	2,000	158,64	317,28
192	611	611/Dd	<i>Dvere vnútorné dvojkridlové, šírka 1750 mm, presklenie, vrátane zárubne, popis podľa PD, ozn. D19, D23</i>	ks	2,000	1 934,27	3 868,54
193	760	766669117	Montáž samozatvárača pre dverné krídla s hmotnosťou do 50 kg	ks	23,000	11,33	260,59
194	549	549170000500	<i>Samozatvárač dverí do 50 kg hydraulický</i>	ks	23,000	53,03	1 219,69
195	760	766694141-R	Montáž parapetnej dosky plastovej šírky do 300 mm	m	77,835	3,40	264,64
196	611	611560000300	<i>Parapetná doska plastová, komôrková vnútorná</i>	m	81,727	16,26	1 328,88
197	760	766702111	Montáž zárubní obložkových pre dvere jednokrídlové	ks	40,000	57,79	2 311,60
198	611	611/Zo	<i>Zárubňa vnútorná obložková, šírka 600-1000 mm, výška 2000 mm, HPL laminát, pre jednokrídlové dvere, popis podľa PD</i>	ks	40,000	199,70	7 988,00
199	766	998766202	Presun hmot pre konštrukcie stolárske v objektoch výšky nad 6 do 12 m	%	52 865,250	0,90	475,79

767

Konštrukcie doplnkové kovové

499 138,54

200	767	767/R	Jednodielný rebrik, dĺžka 4,385 m, šírka 520 mm, rozostup medzi stupňami 280 mm, povrchová úprava pozinkovaním, D+M, popis podľa PD, ozn. R	ks	1,000	1 142,83	1 142,83
201	767	767230070	Montáž schodiskového madla na stenu	m	7,000	23,80	166,60
202	553	553/Z1	<i>Madlo schodiskové pre kotvenie na stenu, nerezové, , popis podľa PD, ozn. Z1</i>	m	3,351	65,44	219,29
203	553	553/Z2	<i>Madlo schodiskové pre kotvenie na stenu, nerezové, , popis podľa PD, ozn. Z2</i>	m	3,649	65,44	238,79
204	767	767163045	Montáž zábradlia celoskleneného, výplň bezpečnostné sklo	m	12,815	59,49	762,36
205	553	553/Z3	<i>Zábradlie celosklenené schodiskové s betónovým soklíkom, výplň bezpečnostné sklo TVG 10.10.4, výška 1100 mm, popis podľa PD, ozn. Z3</i>	m	8,733	285,55	2 493,71
206	553	553/Z4	<i>Zábradlie celosklenené schodiskové, výplň bezpečnostné sklo TVG 10.10.4, výška 1100 mm, ozn. Z4</i>	m	1,940	285,55	553,97
207	553	553/Z5	<i>Zábradlie celosklenené schodiskové, výplň bezpečnostné sklo TVG 10.10.4, výška 900 mm, popis podľa PD, ozn. Z5</i>	m	1,940	285,55	553,97

ZADANIE

Stavba: Detenčný ústav Hronovce
Objekt: SO 02 - OBJEKT ZVJS A GARÁŽE
Časť: Stavebné riešenie_02

Tendrová dokumentácia slúži pre výber zhotoviteľa a neslúži na realizáciu stavby !!! Jednotlivé položky vo výkaze sa môžu líšiť po dopracovaní realizačného projektu !!!

Objednávateľ: Ministerstvo zdravotníctvy SR

Zhotoviteľ:

Miesto: Hronovce

Spracoval: Ing. Marián Mihálik

Dátum: 20. 3. 2019

Č.	KCN	Kód položky	Popis	MJ	Množstvo celkom	Cena jednotková	Cena celkom
1	2	3	4	5	6	7	8
208	767	767230075	Montáž madla na zábradlie	m	12,815	35,69	457,37
209	553	553/Z1	<i>Madlo schodiskové na zábradlie, nerezové, popis podľa PD, ozn. Z3,Z3, Z4</i>	m	12,815	59,49	762,36
210	767	767662110	Montáž mreží pevných skrutkovaním	m2	63,336	44,06	2 790,58
211	553	553/Z6	<i>povrchovej úpravy, popis podľa PD, ozn. Z6</i>	kg	349,170	3,58	1 250,03
212	553	553/Z7	<i>povrchovej úpravy, popis podľa PD, ozn. Z7</i>	kg	350,200	3,58	1 253,72
213	553	553/Z8	<i>povrchovej úpravy, popis podľa PD, ozn. Z8</i>	kg	98,190	6,89	676,53
214	553	553/Z9	<i>povrchovej úpravy, popis podľa PD, ozn. Z9</i>	kg	84,210	6,89	580,21
215	553	553/Z10	<i>Interiérová okenná oceľová mreža vrátane povrchovej úpravy, popis podľa PD, ozn. Z10</i>	kg	147,315	5,36	789,61
216	553	553/Z11	<i>Interiérová okenná oceľová mreža vrátane povrchovej úpravy, popis podľa PD, ozn. Z11</i>	kg	165,144	5,02	829,02
217	553	553/Z12	<i>Interiérová oceľová mreža vrátane povrchovej úpravy, popis podľa PD, ozn. Z12</i>	kg	120,855	6,03	728,76
218	553	553/Z13	<i>Interiérová oceľová mreža vrátane povrchovej úpravy, popis podľa PD, ozn. Z13</i>	kg	402,790	3,49	1 405,74
219	553	553/Z14	<i>Interiérová oceľová mreža vrátane povrchovej úpravy, popis podľa PD, ozn. Z14</i>	kg	238,520	4,18	997,01
220	760	767310100	Montáž výlezu do plochej strechy	ks	2,000	226,63	453,26
221	611	611330000501	<i>Strešný výlez 700x1500 mm, pre plochú strechu, popis podľa PD, ozn. SV1</i>	ks	2,000	906,51	1 813,02
222	760	767612100	Montáž okien, stien hliníkových s hydroizolačnými ISO páskami (exteriérová a interiérová)	m	312,254	26,12	8 156,07
223	553	553/O1	<i>Hliníkové okno 2000x1800 mm s triedou balistickej odolnosti TBO 3CZ, popis podľa PD, ozn. O1</i>	ks	3,000	4 397,77	13 193,31
224	553	553/O2	<i>Hliníkové okno 2000x1800 mm, popis podľa PD, ozn. O2</i>	ks	3,000	2 044,35	6 133,05
225	553	553/O3	<i>Hliníkové rohové okno 4975+2050x1800 mm, popis podľa PD, ozn. O3</i>	ks	1,000	6 634,64	6 634,64
226	553	553/O4a	<i>Hliníkové okno 1600x1800 mm, popis podľa PD, ozn. O4a</i>	ks	1,000	1 878,55	1 878,55
227	553	553/O4b	<i>Hliníkové okno 1600x1800 mm, popis podľa PD, ozn. O4b</i>	ks	1,000	1 878,55	1 878,55
228	553	553/O5	<i>Hliníkové okno 1500x1800 mm s triedou balistickej odolnosti TBO 3CZ, popis podľa PD, ozn. O5</i>	ks	3,000	3 439,03	10 317,09
229	553	553/O6	<i>Hliníkové okno 900x900 mm, popis podľa PD, ozn. O6</i>	ks	3,000	905,33	2 715,99

ZADANIE

Stavba: Detenčný ústav Hronovce
Objekt: SO 02 - OBJEKT ZVJS A GARÁŽE
Časť: Stavebné riešenie_02

Tendrová dokumentácia slúži pre výber zhotoviteľa a neslúži na realizáciu stavby !!! Jednotlivé položky vo výkaze sa môžu líšiť po dopracovaní realizačného projektu !!!

Objednávateľ: Ministerstvo zdravotníctvy SR

Zhotoviteľ:

Miesto: Hronovce

Spracoval: Ing. Marián Mihálik

Dátum: 20. 3. 2019

Č.	KCN	Kód položky	Popis	MJ	Množstvo celkom	Cena jednotková	Cena celkom
1	2	3	4	5	6	7	8
230	553	553/O7	Hliníkové okno 3390x1800 mm s triedou balistickej odolnosti TBO 3CZ, popis podľa PD, ozn. O7	ks	1,000	7 114,29	7 114,29
231	553	553/O8	Hliníkové okno 2200x1200 mm, popis podľa PD, ozn. O8	ks	1,000	1 584,91	1 584,91
232	553	553/O9	Hliníkové okno 3200x1200 mm, popis podľa PD, ozn. O9	ks	1,000	2 072,98	2 072,98
233	553	553/O10	Hliníkové okno 4115x1200 mm, popis podľa PD, ozn. O10	ks	1,000	2 903,66	2 903,66
234	553	553/O11	Hliníkové rohové okno 7260+1167x1800 mm, popis podľa PD, ozn. O11	ks	1,000	7 019,60	7 019,60
235	553	553/O12	Hliníkové okno 2950x1800 mm, popis podľa PD, ozn. O12	ks	1,000	2 377,45	2 377,45
236	553	553/O13	Hliníkové okno 2000x1800 mm, popis podľa PD, ozn. O13	ks	3,000	1 831,83	5 495,49
237	553	553/O14	Hliníkové okno 1000x1800 mm, popis podľa PD, ozn. O14	ks	2,000	1 316,34	2 632,68
238	553	553/O15	Hliníkové okno 900x1800 mm, popis podľa PD, ozn. O15	ks	1,000	1 297,69	1 297,69
239	553	553/O16	Hliníkové rohové okno 4220+2475x1800 mm, popis podľa PD, ozn. O16	ks	1,000	4 783,54	4 783,54
240	553	553/O17	Hliníkové okno 900x900 mm, popis podľa PD, ozn. O17	ks	2,000	844,14	1 688,28
241	553	553/O18	Hliníkové okno 1500x1800 mm, popis podľa PD, ozn. O18	ks	2,000	1 577,15	3 154,30
242	553	553/O19	Hliníkové okno 3400x1500 mm s triedou balistickej odolnosti TBO 3CZ, popis podľa PD, ozn. O19	ks	1,000	6 391,39	6 391,39
243	553	553/ZS1	Hliníková interiérová zasklená stena 2360x2050 mm, bezpečnostné zasklenie, popis podľa PD, ozn. ZS1	ks	1,000	1 983,78	1 983,78
244	553	553/ZS2	Hliníková exteriérová zasklená stena 2000x2700 mm, nadsvetlík nepriestrelné zasklenie, popis podľa PD, ozn. ZS2	ks	2,000	5 040,19	10 080,38
245	553	553/ZS3	Hliníková exteriérová zasklená stena 5480x6135 mm, popis podľa PD, ozn. ZS3	ks	1,000	10 729,45	10 729,45
246	283	283290005900	Tesniaca fólia CX exteriér, š. 90 mm, dl. 30 m, pre tesnenie pripájacej škáry okenného rámu a muríva, polymér	m	327,867	1,25	409,83
247	283	283290006300	Tesniaca fólia CX interiér, š. 90 mm, dl. 30 m, pre tesnenie pripájacej škáry okenného rámu a muríva, polymér	m	327,867	1,25	409,83
248	760	766621352	Montáž profilu pre predsadenú montáž okien na prerušenie tepelného mostu	m	312,254	4,31	1 345,81
249	311	311990004800	Montážny profil - konzola pre predsadenú montáž okna, systémové riešenie pre montáž okna v rovine tepelnej izolácie	m	327,867	13,60	4 458,99

ZADANIE

Stavba: Detenčný ústav Hronovce
Objekt: SO 02 - OBJEKT ZVJS A GARÁŽE
Časť: Stavebné riešenie_02

Tendrová dokumentácia slúži pre výber zhotoviteľa a neslúži na realizáciu stavby !!! Jednotlivé položky vo výkaze sa môžu líšiť po dopracovaní realizačného projektu !!!

Objednávateľ: Ministerstvo zdravotníctvy SR

Zhotoviteľ:

Miesto: Hronovce

Spracoval: Ing. Marián Mihálik

Dátum: 20. 3. 2019

Č.	KCN	Kód položky	Popis	MJ	Množstvo celkom	Cena jednotková	Cena celkom
1	2	3	4	5	6	7	8
250	760	767635010	Montáž ochrannej, bezpečnostnej a protislnečnej fólie na okná	m2	108,115	17,00	1 837,96
251	283	283290007401	Fólia na sklo nepriehľadná	m2	61,821	67,99	4 203,21
252	283	283290007601	Fólia na sklo protislnečná (odrazivá)	m2	62,512	58,92	3 683,21
253	760	767646520	Montáž kovových dverí, so zárubňou 1 bm obvodu montáže	m	49,500	23,80	1 178,10
254	553	553/V1	Dvere oceľové 1850x2700 mm s oceľovou zárubňou, vrátane kovania a zámku, popis podľa PD, ozn. V1	ks	1,000	3 122,87	3 122,87
255	553	553/V2	Dvere oceľové 1000x2000 mm s oceľovou zárubňou, vrátane kovania a zámku, popis podľa PD, ozn. V2	ks	1,000	1 100,94	1 100,94
256	553	553/V3	Dvere oceľové 1800x2000 mm s oceľovou zárubňou, vrátane kovania a zámku, popis podľa PD, ozn. V3	ks	1,000	2 403,02	2 403,02
257	553	553/V4	Dvere oceľové 900x2000 mm s oceľovou zárubňou, vrátane kovania a zámku, popis podľa PD, ozn. V4	ks	2,000	1 069,18	2 138,36
258	553	553/V5	Dvere oceľové 900x2000 mm s oceľovou zárubňou, vrátane kovania a zámku, popis podľa PD, ozn. V5	ks	1,000	1 069,18	1 069,18
259	553	553/V7	Dvere oceľové 1700x2000 mm s oceľovou zárubňou, vrátane kovania a zámku, popis podľa PD, ozn. V7	ks	1,000	2 911,15	2 911,15
260	553	553/D1	Dvere automaticky posuvné 900x2070 mm, vrátane kovania a zámku, popis podľa PD, ozn. D1	ks	2,000	4 538,21	9 076,42
261	760	767658112	Montáž vrát sekčných sklopných pod strop plochy nad 6 do 9 m2	ks	3,000	373,94	1 121,82
262	760	767658121	Montáž vrát sekčných - kľučky so zámkom	ks	3,000	33,99	101,97
263	760	767658125	Montáž vrát sekčných - elektrického stropného pohonu	ks	3,000	79,32	237,96
264	553	553/V6	Sekčné garážové vráta 3000x3000 mm, popis podľa PD, ozn. V6	ks	3,000	2 152,96	6 458,88
265	760	767660101-R	Montáž hliníkovej vonkajšej žalúzie na stenu alebo ostenie	m2	64,460	28,33	1 826,15
266	611	611530015001	Žalúzie exteriérové hliníkové, elektrický ovládané	m2	64,460	130,31	8 399,78
267	767	767911130-R	Montáž oplotenia zo žiletkového pletiva, s výškou do 1,6 m	m	151,800	7,37	1 118,77
268	553	5535855206	Ochranné žiletkové pletivo SUAVIS AWPRO 3800, zinkovanie podľa normy EN ISO 1461, oko o veľkosti 30x15cm. Žiletkový drôt z pásky s čepeľmi o hrúbke 0,5mm a oceľového drôtu o priemere 2,5mm.	m	159,390	31,43	5 009,63
269	767	767916550	Osadenie stĺpika oceľového plotového výšky do 2 m na oceľovú platňu	ks	111,000	8,95	993,45

ZADANIE

Stavba: Detenčný ústav Hronovce
Objekt: SO 02 - OBJEKT ZVJS A GARÁŽE
Časť: Stavebné riešenie_02

Tendrová dokumentácia slúži pre výber zhotoviteľa a neslúži na realizáciu stavby !!! Jednotlivé položky vo výkaze sa môžu líšiť po dopracovaní realizačného projektu !!!

Objednávateľ: Ministerstvo zdravotníctvy SR

Zhotoviteľ:

Miesto: Hronovce

Spracoval: Ing. Marián Mihálik

Dátum: 20. 3. 2019

Č.	KCN	Kód položky	Popis	MJ	Množstvo celkom	Cena jednotková	Cena celkom
1	2	3	4	5	6	7	8
270	553	553510021000	<i>Stĺpik ochrannej konštrukcie atiky s kotevnou platňou, vrátane povrchovej úpravy, popis podľa PD</i>	kg	705,350	5,17	3 646,66
271	767	767920270-R	Montáž vstupnej antiteroristickej brány – osadenie brány na stavebnú predprípravu podľa PD, funkčné skúšky, certifikácia PAS68, žeriav, dopravné náklady, oživenie, spustenie do prevádzky funkčná skúška	ks	1,000	42631,11	42631,11
272	553	553/TB	<i>Vstupná antiteroristická brána AVON SG GATE 1 - 6100mm CWO - 4000mm HIGH GA, testovaná podľa PAS68 klasifikácia: V/7500(N2)/64/90:0.0/0.0, 2500 (N1G), rýchlosť 2 sek/meter, popis podľa PD, ozn. V8</i>	ks	1,000	143 450,92	143 450,92
273	767	767920271-R	Montáž cestnej zábrany – stavebná príprava, výkopové práce, príprava základov, odvodnenie samotnej cestnej zábrany, odvodňovacie cestné žľaby, hlavné napájacie trasy, osadenie HPU, hydraulické vedenie a napojenie hydraulického vedenia do HPU, betonáž telesa blokátora, funkčné skúšky, certifikácia PAS68, žeriav, dopravné náklady, oživenie, spustenie do prevádzky funkčná skúška	ks	1,000	33506,19	33506,19
274	553	553/CZ	<i>Cestná zábrana AVON RB680, vyrobené v súlade s BS 6571 časťou 4 triedy, šírka beriéry 4m, rýchlosť 6 - 8 sekúnd vysunutie/zasunutie, priezaz 20ton</i>	ks	1,000	59 336,51	59 336,51
275	767	767920272-R	Montáž statického stĺpika	ks	1,000	854,16	854,16
276	553	553/SS	<i>Statický stĺpik AVON Scimitar 75/50 Static Bollard výška 1m na úrovňou zeme, priemer o273mm ,testované PAS68 klasifikácia V/7500(N3)/80/90:10.6/11.1</i>	ks	1,000	2 529,05	2 529,05
277	767	998767202	Presun hmôt pre kovové stavebné doplnkové konštrukcie v objektoch výšky nad 6 do 12 m	%	493 707,750	1,10	5 430,79

769

Montáže vzduchotechnických zariadení

236,41

278	769	769035090	Montáž krycej mriežky hranatej prierezu 1.600-4.000 m2	ks	1,000	19,26	19,26
279	429	429/VM1	<i>Mriežka kovová vetracia s pevnou žalúziou a sieťou proti hmyzu, rozmery 1230x1230 mm, ozn. VM1</i>	ks	1,000	179,04	179,04
280	769	769035250	Montáž upevňovacieho rámika pre mriežky	ks	1,000	3,34	3,34
281	429	429720327301	<i>Montážny rámik k mriežke VM1, rozmery 1315x1315 mm</i>	ks	1,000	30,59	30,59
282	769	998769203	Presun hmôt pre montáž vzduchotechnických zariadení v stavbe (objekte) výšky nad 7 do 24 m	%	232,230	1,80	4,18

ZADANIE

Stavba: Detenčský ústav Hronovce
Objekt: SO 02 - OBJEKT ZVJS A GARÁŽE
Časť: Stavebné riešenie_02

Tendrová dokumentácia slúži pre výber zhotoviteľa a neslúži na realizáciu stavby !!! Jednotlivé položky vo výkaze sa môžu líšiť po dopracovaní realizačného projektu !!!

Objednávateľ: Ministerstvo zdravotníctvy SR

Zhotoviteľ:

Miesto: Hronovce

Spracoval: Ing. Marián Mihálik

Dátum: 20. 3. 2019

Č.	KCN	Kód položky	Popis	MJ	Množstvo celkom	Cena jednotková	Cena celkom
1	2	3	4	5	6	7	8
771			Podlahy z dlaždíc				48 981,94
283	771	771275306	Montáž obkladov schodiskových stupňov dlaždicami do flexibilného tmelu	m2	22,370	30,93	691,90
284	771	771415002	Montáž soklíkov z obkladačiek do tmelu	m	201,600	6,06	1 221,70
285	771	771576107	Montáž podláh z dlaždíc keramických do tmelu flexibilného	m2	496,020	30,25	15 004,61
286	597	59764124/D1	Rektifikovaná gresová dlažba, 300x600x10,5 mm, s protišmykovou úpravou tr. min.R9, farba hellbeige, s hĺbkovou a tvarovou impregnáciou, napr. AGROB BUCHTAL, séria Sierra, kat. č. 059801	m2	345,887	47,44	16 408,88
287	597	59764124/D2	Lisovaná keramická dlažba, 300x300x7,5 mm, s protišmykovou úpravou tr. min.R10/B, farba sandweis, s hĺbkovou a tvarovou impregnáciou, napr. AGROB BUCHTAL, séria Plural, kat. č. 830-2038	m2	191,330	31,86	6 095,77
288	597	59764124/D3	Lisovaná keramická dlažba, 300x300x9,0 mm, s protišmykovou úpravou tr. min.R10, farba kreide, s hĺbkovou a tvarovou impregnáciou, napr. AGROB BUCHTAL, séria Basis 3, kat. č. 620241-075	m2	30,798	22,88	704,66
289	597	59764124/D5	Lisovaná keramická dlažba, 100x100x6,5 mm, s protišmykovou úpravou tr. min.R11/C, farba sandweis, s hĺbkovou a tvarovou impregnáciou, napr. AGROB BUCHTAL, séria Plural, kat. č. 811-2038	m2	3,985	49,00	195,27
290	597	59764124/D6	Lisovaná keramická dlažba, 200x200x9,0 mm, s protišmykovou úpravou tr. min.R11/B, farba kreide, s hĺbkovou a tvarovou impregnáciou, napr. AGROB BUCHTAL, séria Basis 3, kat. č. 620450-075	m2	0,514	27,86	14,32
291	597	59764124/SOK1	Rektifikovaný, gresový sokel s hornou, pozdĺžnou, zaoblenou hranou, 70x600x10,5 mm, s výrobcom vopred prevedenou, jednorázovou hĺbkovou, trvalou impregnačiou farba hellbeige, napr. AGROB BUCHTAL, séria Sierra, kat. č. 059814	ks	356,000	8,43	3 001,08

ZADANIE

Stavba: Detenčný ústav Hronovce
Objekt: SO 02 - OBJEKT ZVJS A GARÁŽE
Časť: Stavebné riešenie_02

Tendrová dokumentácia slúži pre výber zhotoviteľa a neslúži na realizáciu stavby !!! Jednotlivé položky vo výkaze sa môžu líšiť po dopracovaní realizačného projektu !!!

Objednávateľ: Ministerstvo zdravotníctvy SR

Zhotoviteľ:

Miesto: Hronovce

Spracoval: Ing. Marián Mihálik

Dátum: 20. 3. 2019

Č.	KCN	Kód položky	Popis	MJ	Množstvo celkom	Cena jednotková	Cena celkom
1	2	3	4	5	6	7	8
292	597	59764124/SCH1	Rektifikovaná, gresova schodovka s drážkami a prednou poždlnou zaoblenou hranou, 300x600x10,5 mm, R9, s výrobcom vopred prevedenou, jednorázovou hĺbkovou, trvalou impregnáciou, farba hellbeige, napr. AGROB BUCHTAL, séria Sierra, kat. č. 059812	ks	61,000	17,22	1 050,42
293	597	59764124/SPR1	Lisovaná, keramická, priebežna tvarovka sprchovej vaničky, 100x100 mm, R10/B, s výrobcom vopred prevedenou, jednorázovou hĺbkovou, trvalou impregnáciou, farba sandweis, napr. AGROB BUCHTAL, séria Plural, kat. č. 885-2038	ks	229,000	9,50	2 175,50
294	597	59764124/SPR2	Lisovaná, keramická, rohová tvarovka sprchovej vaničky, 100x100 mm, R10/B, s výrobcom vopred prevedenou, jednorázovou hĺbkovou, trvalou impregnáciou, farba sandweis, napr. AGROB BUCHTAL, séria Plural, kat. č. 886-2038	ks	36,000	16,09	579,24
295	771	998771202	Presun hmôt pre podlahy z dlaždíc v objektoch výšky nad 6 do 12 m	%	47 143,350	3,90	1 838,59

776

Podlahy povlakové

19 660,03

296	775	776420011	Lepenie podlahových soklov z PVC vyťahnutím	m	296,408	8,61	2 552,07
297	284	2841305005	PVC podlaha, hr. 2,0 mm s povrchovou úpravou Evercare v béžovom odtieni, min. 34-43, vznik el. náboja < 2,0 mm ³ , trieda oteruvzdornosti v skupine T, napr Mipolam Affinity.	m ²	9,887	19,15	189,34
298	284	2841291620	Vinylová podlaha, hr. 2,5 mm vinylových parkiet o celkovej hrúbke 2,5 mm, s hornou vrstvou min. hrúbky 0,55 mm, trieda požitia podľa ISO 10582 33, protišmyková trieda min. R10/PC10, napr. Pergo Optimum glue	m ²	9,676	26,64	257,77
299	775	776521230	Lepenie povlakových podláh PVC, kaučukových elektrostaticky vodivých na Cu pásku zo štvorcov, dielcov	m ²	21,790	7,25	157,98
300	284	2841291690	PVC podlaha antistatická, hr. 2,0 mm s povrchovou úpravou Evercare v béžovom odtieni, šírka role min. 200 cm, trieda min. 34-43, el.odpor. min. 106?Rt?108, protišmykovosť min. R9, oteruvzdornosť min. ?4,0 mm ³ , trieda oteru P, napr. Mipolam Accord EL7	m ²	22,444	33,77	757,93
301	775	776541100	Lepenie povlakových podláh PVC heterogénnych v pásoch	m ²	370,510	6,23	2 308,28

ZADANIE

Stavba: Detenčný ústav Hronovce
Objekt: SO 02 - OBJEKT ZVJS A GARÁŽE
Časť: Stavebné riešenie_02

Tendrová dokumentácia slúži pre výber zhotoviteľa a neslúži na realizáciu stavby !!! Jednotlivé položky vo výkaze sa môžu líšiť po dopracovaní realizačného projektu !!!

Objednávateľ: Ministerstvo zdravotníctvy SR

Zhotoviteľ:

Miesto: Hronovce

Spracoval: Ing. Marián Mihálik

Dátum: 20. 3. 2019

Č.	KCN	Kód položky	Popis	MJ	Množstvo celkom	Cena jednotková	Cena celkom
1	2	3	4	5	6	7	8
302	284	2841305005	PVC podlaha, hr. 2,0 mm s povrchovou úpravou Evercare v béžovom odtieni, min. 34-43, vznik el. náboja < 2,0 mm ³ , trieda oteruvzdornosti v skupine T, napr Mipolam Affinity.	m2	192,868	19,15	3 693,42
303	284	2841291620	Vinylová podlaha, hr. 2,5 mm vinylových parkiet o celkovej hrúbke 2,5 mm, s hornou vrstvou min. hrúbky 0,55 mm, trieda požitia podľa ISO 10582 33, protišmyková trieda min. R10/PC10, napr. Pergo Optimum glue	m2	188,758	26,64	5 028,51
304	775	776572100	Položenie textilných podláh - kobercov z pásov voľne	m2	75,430	5,61	423,16
305	697	6970005191	Koberiec trávnikový	m2	79,202	25,50	2 019,65
306	775	776572310	Lepenie textilných podláh - kobercov z pásov	m2	34,130	5,61	191,47
307	697	6970005070	Koberiec vsívaný s uzlíkovým vláknom, zloženie vlákna 100% econyl recyklovaný polyamid, podklad z bitumen so skleneným vláknom, výška vlákna min. 5 mm, veľková výška koberca min. 6,5 mm, antistatická úprava walking test <2,0kV, pre silne namáhané priestory	m2	35,837	25,50	913,84
308	775	776990105	Vysávanie podkladu pred kladením povlakových podláh	m2	426,430	0,57	243,07
309	775	776990110	Penetrovanie podkladu pred kladením povlakových podláh	m2	426,430	0,91	388,05
310	775	998776202	Presun hmôt pre podlahy povlakové v objektoch výšky nad 6 do 12 m	%	19 124,540	2,80	535,49

777

Podlahy syntetické

4 410,54

311	773	777610205	Epoxidový uzatvárací náter podláh, pečiatka vrstva štrukturovaný povrch	m2	190,450	22,66	4 315,60
312	773	998777202	Presun hmôt pre podlahy syntetické v objektoch výšky nad 6 do 12 m	%	4 315,600	2,20	94,94

781

Dokončovacie práce a obklady

44 784,65

313	771	781445268	Montáž obkladov vnútor. stien z obkladačiek kladených do tmelu v obmedzenom priestore	m2	528,744	32,14	16 993,83
314	597	59765740/O1	Glazovaný keramický obklad, 125x250x6 mm s povrchovou úpravou glazovaním, farba neutral10/weis matt, fotokatalický, antibakteriálny, protiplesňový a protizápachový povrch, napr. AGROB BUCHTAL, Séria Chroma, kat.č. 701i-318120H	m2	26,300	28,96	761,65

ZADANIE

Stavba: Detenčný ústav Hronovce
Objekt: SO 02 - OBJEKT ZVJS A GARÁŽE
Časť: Stavebné riešenie_02

Tendrová dokumentácia slúži pre výber zhotoviteľa a neslúži na realizáciu stavby !!! Jednotlivé položky vo výkaze sa môžu líšiť po dopracovaní realizačného projektu !!!

Objednávateľ: Ministerstvo zdravotníctvy SR

Zhotoviteľ:

Miesto: Hronovce

Spracoval: Ing. Marián Mihálik

Dátum: 20. 3. 2019

Č.	KCN	Kód položky	Popis	MJ	Množstvo celkom	Cena jednotková	Cena celkom
1	2	3	4	5	6	7	8
315	597	59765740/O2	Glazovaný keramický obklad, 150x300x6,5 mm s povrchovou úpravou glazovaním, farba sandgrau mittel/dunkel, fotokatalický, antibakteriálny, protiplesňový a protizápachový povrch, napr. AGROB BUCHTAL, Séria Plural, kat.č. 130-1039H/1040H	m2	575,262	45,31	26 065,12
316	771	998781202	Presun hmôt pre obklady keramické v objektoch výšky nad 6 do 12 m	%	43 820,600	2,20	964,05

783

Dokončovacie práce - nátery

118,65

317	783	783222100	Nátery kov.stav.doplňk.konštr. syntetické farby na vzduchu schnúce dvojnásobné	m2	13,468	5,64	75,96
318	783	783226100	Nátery kov.stav.doplňk.konštr. syntetické na vzduchu schnúce základný	m2	13,468	3,17	42,69

784

Dokončovacie práce - maľby

7 893,68

319	784	784410100	Penetrovanie jednonásobné jemnozrnných podkladov výšky do 3,80 m	m2	3 402,449	0,85	2 892,08
320	784	784452271	Maľby z maliarskych zmesí, ručne nanášané dvojnásobné základné na podklad jemnozrnný výšky do 3, 80 m	m2	3 402,449	1,47	5 001,60

OST

Ostatné

16 997,06

321	000	001400021	Ostatné náklady stavby - umelecké diela neprenosné bez rozlíšenia (Sochársky reliéf na motív „ Milosrdný samarítán“ o rozmeroch 2x3, autorské dielo akad. Sochár Ján Leško)	ks	1,000	16 997,06	16 997,06
-----	-----	-----------	---	----	-------	-----------	-----------

Celkom

1 734 164,70

ZADANIE

Stavba: Detenčný ústav Hronovce
 Objekt: SO 02 Detenčný ústav - zdravotníka

Tendrová dokumentácia slúži pre výber zhotoviteľa a neslúži na realizáciu stavby !!! Jednotlivé položky vo výkaze sa môžu líšiť po dopracovaní realizačného projektu !!!

Objednávateľ:
 Zhotoviteľ:
 Miesto: Hronovce

Spracoval:
 Dátum: 22. 5. 2019

Č.	KCN	Kód položky	Popis	MJ	Množstvo celkom	Cena jednotková	Cena celkom
1	2	3	4	5	6	7	8

HSV **Práce a dodávky HSV** **992,56**
8 **Rúrové vedenie** **992,04**

1	286	2861300310001	Rúra HDPE na vodu PE100 PN10 SDR17 63x3,8x100 m	m	12,500	18,67	233,38
2	286	286130031200	Rúra HDPE na vodu PE100 PN10 SDR17 90x5,4x12 m	m	19,000	25,28	480,32
3	271	871221118	Montáž vodovodného potrubia z dvojsvrtvového PE 100 SDR11, SDR17 zváraných elektrotvarovkami D 63x5,8 mm	m	12,500	3,91	48,88
4	271	871251122	Montáž vodovodného potrubia z dvojsvrtvového PE 100 SDR11, SDR17 zváraných elektrotvarovkami D 90x5,4 mm	m	19,000	4,30	81,70
5	271	892233111	Preplach a dezinfekcia vodovodného potrubia DN od 40 do 70	m	12,500	3,13	39,13
6	271	892241111	Ostatné práce na rúrovom vedení, tlakové skúšky vodovodného potrubia DN do 80	m	31,500	0,68	21,42
7	271	892273111	Preplach a dezinfekcia vodovodného potrubia DN od 80 do 125	m	19,000	4,59	87,21
99				Presun hmôt HSV		0,52	
8	271	998276101	Presun hmôt pre rúrové vedenie hĺbené z rúr z plast. hmôt alebo sklolamin. v otvorenom výkope	T	0,042	12,35	0,52

PSV **Práce a dodávky PSV** **76 628,18**
721 **Zdravotech. vnútorná kanalizácia** **20 678,63**

9	721	7211711091	Potrubie z PVC - U odpadové ležaté hrdlové D 110x3,2, + výkopové práce á výkopu 1,0 m3/mb Pod potrubnou časťou 100mm piesok zhutnený a nad potrubím 300 mm piesok zhutnený, vrátane zásypu. Výkop nad 1,2m bude vrátane paženia	m	32,000	34,76	1112,32
10	721	7211711111	Potrubie z PVC - U odpadové ležaté hrdlové D 125x3,2 + výkopové práce á výkopu 1,0 m3/mb Pod potrubnou časťou 100mm piesok zhutnený a nad potrubím 300 mm piesok zhutnený, vrátane zásypu. Výkop nad 1,2m bude vrátane paženia	m	91,000	37,43	3406,13
11	721	7211711121	Potrubie z PVC - U odpadové ležaté hrdlové D 160x4,7 + výkopové práce á výkopu 1,0 m3/mb Pod potrubnou časťou 100mm piesok zhutnený a nad potrubím 300 mm piesok zhutnený, vrátane zásypu. Výkop nad 1,2m bude vrátane paženia	m	210,000	39,80	8358,00
12	721	721171571	Potrubie z rúr PP zvislé d110/3.6	m	162,000	15,46	2504,52

ZADANIE

Stavba: Detenčný ústav Hronovce
 Objekt: SO 02 Detenčný ústav - zdravotníka

Tendrová dokumentácia slúži pre výber zhotoviteľa a neslúži na realizáciu stavby !!! Jednotlivé položky vo výkaze sa môžu líšiť po dopracovaní realizačného projektu !!!

Objednávateľ:
 Zhotoviteľ:
 Miesto: Hronovce

Spracoval:
 Dátum: 22. 5. 2019

Č.	KCN	Kód položky	Popis	MJ	Množstvo celkom	Cena jednotková	Cena celkom
1	2	3	4	5	6	7	8
13	286	286140040100	HT rúra hladká DN 40 dl. 5 m PP systém pre rozvod vnútorného odpadu	m	5,000	7,86	39,30
14		HTGL050/5000	HT rúra hladká 50/5000mm - PP systém pre rozvod vnútorného odpadu	m	68,000	8,25	561,00
15		HTGL070/5000	HT rúra hladká 70/5000mm - PP systém pre rozvod vnútorného odpadu	m	6,000	9,54	57,24
16		HTGL100/5000	HT rúra hladká 100/5000mm - PP systém pre rozvod vnútorného odpadu	m	38,000	13,09	497,42
17	721	721194105	Zriadenie prípojky na potrubí vyvedenie a upevnenie odpadových výpustiek D 50x1,8	ks	68,000	2,81	191,08
18	721	721194109	Zriadenie prípojky na potrubí vyvedenie a upevnenie odpadových výpustiek D 110x2,3	ks	36,000	4,14	149,04
19		2609	Revízne dvierka nerez 300x300mm	ks	22,000	34,57	760,54
20	286	286540019100	Čistiaci kus HT DN 100, PP systém pre beztlakový rozvod vnútorného odpadu	ks	22,000	5,59	122,98
21	721	721290111	Ostatné - skúška tesnosti kanalizácie v objektoch vodou do DN 125	m	506,000	0,78	394,68
22	721	721290112	Ostatné - skúška tesnosti kanalizácie v objektoch vodou DN 150 alebo DN 200	m	210,000	1,00	210,00
23	721	998721101	Presun hmôt pre vnútornú kanalizáciu v objektoch výšky do 6 m	t	9,364	22,17	207,60
24	551	5511801032	Súprava vetracej hlavice, HL810, DN 110, PP	ks	13,000	35,16	457,08
25	R	pc SV	Strešný vpust vhodný pre zelené strechy, vrátane montáže	ks	9,000	183,30	1649,70

722

Zdravotníka - vnútorný vodovod

26 006,97

26	721	722130214	Potrubie z ocel. rúr pozink.bežšvík.bežných-11 353.0,10 004.0 zvarov. bežných-11 343.00 DN 32	m	3,000	17,18	51,54
27	721	722130216	Potrubie z ocel. rúr pozink.bežšvík.bežných-11 353.0, 10 004.0 zvarov. bežných-11 343.00 DN 50	m	33,000	25,22	832,26
28	721	722171312	Potrubie z viacvrstvových rúr PE napr. Geberit Mepla d20x2,5mm, vrátane dodávky, montáže, uchytenia, izolácie podľa STN	m	433,000	12,60	5455,80
29	721	722171313	Potrubie z viacvrstvových rúr PE napr. Geberit Mepla d26x3,0mm, vrátane dodávky, montáže, uchytenia, izolácie podľa STN	m	98,000	16,23	1590,54
30	721	722171314	Potrubie z viacvrstvových rúr PE napr. Geberit Mepla d32x3,0mm, vrátane dodávky, montáže, uchytenia, izolácie podľa STN	m	115,000	22,39	2574,85
31	721	722171315	Potrubie z viacvrstvových rúr PE napr. Geberit Mepla d40x3,5mm, vrátane dodávky, montáže, uchytenia, izolácie podľa STN	m	77,000	32,35	2490,95

ZADANIE

Stavba: Detenčný ústav Hronovce
 Objekt: SO 02 Detenčný ústav - zdravotníka

Tendrová dokumentácia slúži pre výber zhotoviteľa a neslúži na realizáciu stavby !!! Jednotlivé položky vo výkaze sa môžu líšiť po dopracovaní realizačného projektu !!!

Objednávateľ:
 Zhotoviteľ:
 Miesto: Hronovce

Spracoval:
 Dátum: 22. 5. 2019

Č.	KCN	Kód položky	Popis	MJ	Množstvo celkom	Cena jednotková	Cena celkom
1	2	3	4	5	6	7	8
32	721	722171316	Potrubie z viacvrstvových rúr PE napr. Geberit Mepla d50x4,0mm, vrátane dodávky, montáže, uchytenia, izolácie podľa STN	m	18,000	39,40	709,20
33	721	7221713161	Potrubie z viacvrstvových rúr PE napr. Geberit Mepla d63, vrátane dodávky, montáže, uchytenia, izolácie podľa STN	m	73,000	61,53	4491,69
34	721	722190401	Vyvedenie a upevnenie výpusťky DN 15	ks	120,000	7,34	880,80
35	551	551110007100	Guľový uzáver pre vodu s odvodnením, 1/2" FF, páčka, niklovaná mosadz	ks	22,000	9,90	217,80
36	551	551110007200	Guľový uzáver pre vodu s odvodnením, 3/4" FF, páčka, niklovaná mosadz	ks	5,000	13,87	69,35
37	551	551110007300	Guľový uzáver pre vodu s odvodnením, 1" FF, páčka, niklovaná mosadz	ks	8,000	19,81	158,48
38	551	551110007400	Guľový uzáver pre vodu s odvodnením, 5/4" FF, páčka, niklovaná mosadz	ks	8,000	29,78	238,24
39	551	551110007500	Guľový uzáver pre vodu s odvodnením, 6/4" FF, páčka, niklovaná mosadz	ks	2,000	40,73	81,46
40	551	551110007600	Guľový uzáver pre vodu s odvodnením, 2" FF, páčka, niklovaná mosadz	ks	4,000	64,50	258,00
41	551	551110016900	Spätný ventil kontrolovateľný, 2" FF, PN 16, mosadz, disk plast	ks	1,000	320,98	320,98
42	721	722229101	Montáž ventilu výtok., plavák., vypúšť., odvodňov., kohút. plniaceho, vypúšťacieho PN 0.6, ventilov G 1/2	ks	22,000	3,22	70,84
43	721	722229102	Montáž ventilu výtok., plavák., vypúšť., odvodňov., kohút. plniaceho, vypúšťacieho PN 0.6, ventilov G 3/4	ks	5,000	4,62	23,10
44	721	722229103	Montáž ventilu výtok., plavák., vypúšť., odvodňov., kohút. plniaceho, vypúšťacieho PN 0.6, ventilov G 1	ks	8,000	2,12	16,96
45	721	722229104	Montáž ventilu výtok., plavák., vypúšť., odvodňov., kohút. plniaceho, vypúšťacieho PN 0.6, ventilov G 5/4	ks	8,000	2,14	17,12
46	721	722229105	Montáž ventilu výtok., plavák., vypúšť., odvodňov., kohút. plniaceho, vypúšťacieho PN 0.6, ventilov G 6/4	ks	2,000	2,29	4,58
47	721	722229106	Montáž ventilu výtok., plavák., vypúšť., odvodňov., kohút. plniaceho, vypúšťacieho PN 0.6, ventilov G 2	ks	5,000	2,62	13,10
48	721	722250005	Montáž hydrantového systému s tvarovo stálou hadicou D 25	súb	2,000	32,10	64,20
49	721	722254114	Hydrantový systém s tvarovo stálou hadicou D 25, hadica 30 m, hydrantová skriňa vnútorná s výzbrojou DN25/30m	sub	2,000	330,85	661,70
50	721	722290226	Tlaková skúška vodovodného potrubia závitového do DN 50	m	850,000	1,42	1207,00
51	721	722290234	Prepláchnutie a dezinfekcia vodovodného potrubia do DN 80	m	850,000	1,03	875,50

ZADANIE

Stavba: Detenčný ústav Hronovce
 Objekt: SO 02 Detenčný ústav - zdravotníka

Tendrová dokumentácia slúži pre výber zhotoviteľa a neslúži na realizáciu stavby !!! Jednotlivé položky vo výkaze sa môžu líšiť po dopracovaní realizačného projektu !!!

Objednávateľ:
 Zhotoviteľ:
 Miesto: Hronovce

Spracoval:
 Dátum: 22. 5. 2019

Č.	KCN	Kód položky	Popis	MJ	Množstvo celkom	Cena jednotková	Cena celkom
1	2	3	4	5	6	7	8
52	721	998722101	Presun hmôt pre vnútorný vodovod v objektoch výšky do 6 m	t	40,012	20,09	803,84
53	R	PC poist	Poistná sada pre zásobník TUV, vrátane uzatváracích armatúr, poistnej armatúry, spätného ventilu a obehového čerpadla DN40	kpl	1,000	1827,09	1827,09
725			Zdravotníka - zariad. predmety				29 942,58
54	721	721212403	Montáž podlahového vpustu, z PVC	ks	2,000	7,76	15,52
55	286	286630024800	<i>Podlahový vpust HL 310N-3000, (0,67 l/s), vertikálny odtok DN 50/75/110, izolačná príruha, Klick-Klack, rám 121x121 mm, mriežka 115x115 mm, PP/PE/nerez</i>	ks	2,000	56,97	113,94
56	721	725119721	Montáž predstaveného systému záchodov do ľahkých stien s kovovou konštrukciou (napr. GEBERIT, AlcaPlast)	súb	24,000	39,18	940,32
57	721	725119730	Montáž záchodu do predstaveného systému	ks	24,000	7,44	178,56
58	642	6420134050	<i>Klozet závesný napr. OLYMP NEW, 360x530x400 mm, keramika, biela</i>	ks	22,000	153,73	3382,06
59	HU0	A604	<i>WC sedátko napr. Softclose - so spomalením</i>	ks	22,000	55,60	1223,20
60	551	5513005458	<i>DuoFix pre závesné WC Sigma UP320, 1120 mm, 7,5 l, 1138x136x526 mm, plast, napr. GEBERIT</i>	ks	24,000	241,97	5807,28
61	642	642013593012	<i>Sanitárna keramika závesné WC invalidné</i>	ks	2,000	193,87	387,74
62	642	6420136540	<i>Zdravotné umývadlo keramické MIO-64, 640x550x165 mm, biela</i>	ks	2,000	75,26	150,52
63	721	725129210	Montáž pisoárového záchodu z bieleho diturvitu s automatickým splachovaním	súb	14,000	21,09	295,26
64	642	6420144250	<i>Pisoár so senzorom napr. GOLEM, 305x340x535 mm, vrátane sifónu, keramika, biela</i>	ks	14,000	380,23	5323,22
65	721	725219401	Montáž umývadla bez výtokovej armatúry z bieleho diturvitu na skrutky do muriva	sub	25,000	28,22	705,50
66	FB5	M31160000	<i>Umývadlo 60 cm oválne s otv., napr. KOLO Geberit Group</i>	ks	23,000	68,05	1565,15
67	721	725319112	Montáž kuchynských drezov jednoduchých, hranatých, s rozmerom do 600 x 600 mm, bez výtokových armatúr	súb	5,000	19,39	96,95
68	552	5523100009001	<i>Kuchynský drez nerezový na zapustenie do dosky, 600x600 mm, sifón</i>	ks	5,000	79,90	399,50
69	551	5513006620	<i>Drezová stojanková páková batéria, chrómová - výsuvná napr. LYRA, hadica 1,2m</i>	ks	5,000	70,32	351,60
70	721	725332320	Montáž výlevky keramickej závesnej bez výtokovej armatúry	súb	2,000	21,16	42,32
71		H851049000001	<i>Záv. výlevka MIRA NEW biela, vxšxl 407x510x435 mm</i>	ks	2,000	177,38	354,76

ZADANIE

Stavba: Detenčný ústav Hronovce
 Objekt: SO 02 Detenčný ústav - zdravotníka

Tendrová dokumentácia slúži pre výber zhotoviteľa a neslúži na realizáciu stavby !!! Jednotlivé položky vo výkaze sa môžu líšiť po dopracovaní realizačného projektu !!!

Objednávateľ:
 Zhotoviteľ:
 Miesto: Hronovce

Spracoval:
 Dátum: 22. 5. 2019

Č.	KCN	Kód položky	Popis	MJ	Množstvo celkom	Cena jednotková	Cena celkom
1	2	3	4	5	6	7	8
72	721	725829201	Montáž batérie umývadlovej a drezovej nástennej pákovej alebo klasickej s mechanickým ovládaním	ks	2,000	6,73	13,46
73	551	551450000200	Batéria drezová nástenná Logo Neo DN 15, rozmer dxšxv 253x147x103 mm, jednopáková, chróm,	ks	2,000	77,76	155,52
74	721	725829601	Montáž batérií umývadlových a drezových stojankových pákových alebo klasickej	ks	30,000	10,13	303,90
75	551	5513006060	Umývadlová stojanková páková batéria napr. LYRA PLUS, 200x150x50 mm, chróm	ks	25,000	62,42	1560,50
76	721	725241112	Montáž - vanička sprchová štvorcová 800x800 mm	súb	9,000	44,33	398,97
77	554	5542300008001	Sprchová vanička štvorcová so zápachovou uzávierkou z liateho mramoru + sprchové dvere	ks	9,000	528,97	4760,73
78	721	725849201	Montáž batérie sprchovej nástennej pákovej, klasickej	ks	9,000	9,24	83,16
79	551	5513006390	Sprchová nástenná páková batéria napr. LYRA, rozteč 150mm, chróm	ks	9,000	114,17	1027,53
80	721	725849205	Montáž držiaka sprchy s nastaviteľnou výškou sprchy	ks	9,000	2,43	21,87
81	721	998725101	Presun hmôt pre zariadenie predmety v objektoch výšky do 6 m	t	1,781	23,01	40,98
82	R	pc EO	Malý elektrický tlakový ohrievač pod umývadlo + bezpečnostná skupina	ks	1,000	242,56	242,56

Celkom

77 620,74

ZADANIE S VÝKAZOM VÝMER

Stavba: Detenčný ústav Hronovce
 Objekt: SO 02 - Objekt ZVJS a garáže
 Časť: UVK - Vykurovanie

Tendrová dokumentácia slúži pre výber
 zhotoviteľa a neslúži na realizáciu stavby !!!
 Jednotlivé položky vo výkaze sa môžu líšiť po
 dopracovaní realizačného projektu !!!

Objednávateľ:

Zhotoviteľ:

Miesto: Hronovce

Spracoval: Ing. Ivanko

Dátum: 25. 10. 2019

Č.	Kód položky	Popis	MJ	Množstvo celkom	Jednotková cena zadania	Celková cena zadania
1	2	3	4	5	6	7

HSV Práce a dodávky HSV 1 130,970

1 Zemné práce 224,980

1	132201201	Výkop ryhy šírky 600-2000mm horn.3 do 100m3 10*0,6*1,0	m3	6,000	17,78	106,68
				6,000		
2	132201209	Príplatok k cenám za lepivosť pri hĺbení rýh š. nad 600 do 2 000 mm zapaž. i nezapažených, s urovnaním dna v hornine 3	m3	6,000	0,99	5,94
3	162201101	Vodorovné premiestnenie výkopku z horniny 1-4 do 20m	m3	1,800	1,29	2,32
4	167101101	Nakladanie neufahnutého výkopku z hornín tr.1-4 do 100 m3	m3	1,800	6,87	12,37
5	171201101	Uloženie sypaniny do násypov s rozprestretím sypaniny vo vrstvách a s hrubým urovnaním nezhutnených	m3	1,800	0,91	1,64
6	174101001	Zásyp sypaninou so zhutnením jám, šachiet, rýh, zárezov alebo okolo objektov do 100 m3	m3	1,800	3,35	6,03
7	583310002700	Štrkopiesok frakcia 0-8 mm, STN EN 12620 + A1 1,8*2,1	t	3,780	14,36	54,28
				3,780		
8	175101101	Obsyp potrubia sypaninou z vhodných hornín 1 až 4 bez prehodenia sypaniny 10*0,6*0,3	m3	1,800	15,29	27,52
				1,800		
9	181201102	Úprava pláne v násypoch v hornine 1-4 so zhutnením	m2	20,000	0,41	8,20

9 Ostatné konštrukcie a práce-búranie 41,720

10	941955001	Lešenie ľahké pracovné pomocné, s výškou lešeňovej podlahy do 1,20 m	m2	14,000	2,98	41,72
----	-----------	--	----	--------	------	-------

99 Presun hmôt HSV 864,270

11	998009101	Presun hmôt samostatne budovaného lešenia bez ohľadu na výšku	t	3,801	103,97	395,19
12	998009193	Príplatok k cene za zväčšený presun cez vymedzenú najväčšiu dopravnú vzdialenosť do 500 m	t	3,801	123,41	469,08

PSV Práce a dodávky PSV 93 351,810

713 Izolácie tepelné 2 102,550

13	713482121	Montáž trubíc z PE, hr.15-20 mm,vnút.priemer do 38 mm	m	316,000	3,20	1 011,20
14	283310004600	Izolačná PE trubica TUBOLIT DG 18x20 mm (d potrubia x hr. izolácie), nadrezaná, AZ FLEX	m	120,000	0,94	112,80
15	283310004700	Izolačná PE trubica TUBOLIT DG 22x20 mm (d potrubia x hr. izolácie), nadrezaná, AZ FLEX	m	46,000	1,07	49,22
16	283310004800	Izolačná PE trubica TUBOLIT DG 28x20 mm (d potrubia x hr. izolácie), nadrezaná, AZ FLEX	m	90,000	1,26	113,40
17	283310004900	Izolačná PE trubica TUBOLIT DG 35x20 mm (d potrubia x hr. izolácie), nadrezaná, AZ FLEX	m	60,000	1,43	85,80
18	713482131	Montáž trubíc z PE, hr.30 mm,vnút.priemer do 38 mm	m	32,000	3,53	112,96
19	283310006300	Izolačná PE trubica TUBOLIT DG 28x30 mm (d potrubia x hr. izolácie), rozrezaná, AZ FLEX	m	20,000	2,08	41,60

ZADANIE S VÝKAZOM VÝMER

Stavba: Detenčný ústav Hronovce
 Objekt: SO 02 - Objekt ZVJS a garáže
 Časť: UVK - Vykurovanie

Tendrová dokumentácia slúži pre výber
 zhotoviteľa a neslúži na realizáciu stavby !!!
 Jednotlivé položky vo výkaze sa môžu líšiť po
 dopracovaní realizačného projektu !!!

Objednávateľ:

Zhotoviteľ:

Miesto: Hronovce

Spracoval: Ing. Ivanko

Dátum: 25. 10. 2019

Č.	Kód položky	Popis	MJ	Množstvo celkom	Jednotková cena zadania	Celková cena zadania
1	2	3	4	5	6	7
20	283310006400	Izolačná PE trubica TUBOLIT DG 35x30 mm (d potrubia x hr. izolácie), rozrezaná, AZ FLEX	m	12,000	2,32	27,84
21	713482132	Montáž trubíc z PE, hr.30 mm,vnút.priemer 39-70 mm	m	83,000	3,89	322,87
22	283310006500	Izolačná PE trubica TUBOLIT DG 42x30 mm (d potrubia x hr. izolácie), rozrezaná, AZ FLEX	m	80,000	2,69	215,20
23	283310006700	Izolačná PE trubica TUBOLIT DG 54x30 mm (d potrubia x hr. izolácie), rozrezaná, AZ FLEX	m	3,000	3,22	9,66

732 Ústredné kúrenie, strojovne

44 136,000

24	732460010	voda)	ks	3,000	1 974,32	5 922,96
25	VIE 01	Splitové tepelné čerpadlo vzduch/voda pre vykurovanie a ohrev pitnej vody VIESSMANN Vitocal 200-S AWB-E 201.D16	ks	3,000	7 666,45	22 999,35
26	VIE 02	linštalačná sada 10/16, 12,5m - prepoj medzi vonkajšou a vnút. jednotkou	ks	3,000	672,21	2 016,63
27	VIE 03	Konzola vonkajšej jednotky pre montáž na zem(strechu) z hliníkových profilov, výška 300mm, dĺžka 630mm	ks	3,000	122,31	366,93
28	VIE 04	Elektrický výhrevný pás ochrana pred mrazom pre vaňu vonkajšej jednotky	ks	3,000	109,03	327,09
29	VIE 05	3-cestný prepínací ventil s elektrickým pohonom, pripojenie R1	ks	3,000	219,96	659,88
30	732331003	Montáž expanznej nádoby tlak 3 bary s membránou 12l	ks	3,000	5,25	15,75
31	VIE 07	Membránová expanzná nádoba 10l pre zabudovanie do vnútornej jednotky. Objem 10 litrov	ks	3,000	122,31	366,93
32	732331018	Montáž expanznej nádoby tlak 3 bary s membránou 80 l	ks	1,000	14,09	14,09
33	484630005700	Nádoba expanzná s membránou typ NG 80 l, D 480 mm, v 565 mm, pripojenie R 1", 3/1,5 bar, šedá, REFLEX	ks	1,000	82,56	82,56
<small>Expanzne nádoby pre vykurovacie a chladiace systavy so závitovým pripojením - dovolená prevádzková teplota membrány</small>						
34	484630012600	Ventil so zaistením R3/4 pre N 25-50, na kontrolu, údržbu a výmenu expanzných nádob, VIESSMANN	ks	1,000	37,66	37,66
35	732351015	Montáž akumulačného zásobníka vykurovacej vody v spojení so solár. systémami, tepel. čerpadlami a kotlami s integr. ohrevom pitnej vody objem do 750 l	ks	1,000	107,86	107,86
36	VIE 08	Akumulačná nádoba vyk. a chl. vody VIESSMANN Vitocell 100-E (typ SVP) objem 400 ltr.	ks	1,000	840,03	840,03
37	VIE 11	Ponorný snímač teploty (NTC 10 kOhm)	ks	2,000	54,99	109,98
38	732219215	Montáž zásobníkového ohrievača vody pre ohrev pitnej vody v spojení s kotlami objem 300 l	ks	1,000	79,59	79,59
39	VIE12	Snímač teploty zásobníka TV	kus	1,000	54,99	54,99
40	VIE13	Ohrievač vody VIESSMANN Vitocell 100-V CVWA 390l	kus	1,000	1 738,84	1 738,84
41	VIE14	Rýchlomontážna zostava bez zmieš. M31 DN32 Magna3 32-100 F	kus	1,000	2 363,94	2 363,94
42	VIE15	Servomotor, Typ SR 10, 230V/50Hz	kus	1,000	150,86	150,86
43	VIE16	Rýchlomontážna zostava bez zmiešavača M31 DN32 Alpha2.1 32-60	kus	1,000	500,76	500,76
44	VIE17	Rýchlomontážna zostava - redukcia DN40-DN32	kus	1,000	166,87	166,87
45	VIE18	Rýchlomontážna zostava - Modulárny rozdeľovač DN 40, 2-násobný pre napojenie dvoch vykurovacích okruhov, až do 250 kW. vrata ne izolácie	kus	1,000	1 020,53	1 020,53

ZADANIE S VÝKAZOM VÝMER

Stavba: Detenčný ústav Hronovce
 Objekt: SO 02 - Objekt ZVJS a garáže
 Časť: UVK - Vykurovanie

Tendrová dokumentácia slúži pre výber
 zhotoviteľa a neslúži na realizáciu stavby !!!
 Jednotlivé položky vo výkaze sa môžu líšiť po
 dopracovaní realizačného projektu !!!

Objednávateľ:

Zhotoviteľ:

Miesto: Hronovce

Spracoval: Ing. Ivanko

Dátum: 25. 10. 2019

Č.	Kód položky	Popis	MJ	Množstvo celkom	Jednotková cena zadania	Celková cena zadania
1	2	3	4	5	6	7
46	VIE19	Rýchломontážna zostava - stenova konzola rozdeľovača DN 40	kus	1,000	67,32	67,32
47	VIE 21	Komunikačný modul LON Plošný spoj elektroniky pre montáž do regulácie Vitotronic 300-K (typ MW2)	ks	1,000	145,06	145,06
48	VIE 22	Komunikačný modul LON_plošný spoj elektroniky na montáž do Vitotronic 100 (typ GC1), 200 (typ GW1)	ks	2,000	145,06	290,12
49	VIE 23	Spojovací kábel LON pre výmenu dát medzi reguláciami s konektorom RJ45, 7 m dlhý.	ks	2,000	30,34	60,68
50	VIE 24	Koncový odpor na zakončenie systémovej komunikačnej zbernice	ks	2,000	6,45	12,90
51	VIE 091	Dopojenie chladiaceho okruhu TČ	ks	3,000	167,24	501,72
52	VIE 092	Uvedenie do prevádzky Vitocal 200-S do prevádzky, zaškolenie obsluhy	ks	3,000	197,52	592,56
53	6811500	Reflex Fillcontrol, compact Kontrolované doplňovanie so systémovým oddeľovačom	ks	1,000	788,34	788,34

Doplňovacie zariadenie bez čerpadla s integrovaným systémovým oddeľovačom. Automatické doplňovacie zariadenie s kontrolou

54	722263415	Montáž vodomera závit. jednotkového suchobežného G 3/4 (2 m3.h-1) k CHUV	ks	1,000	23,42	23,42
55	388240001300	°C	ks	1,000	17,99	17,99
56	REF M02	Uvedenie CHUV do prevádzky	ks	1,000	93,28	93,28
57	AQU 01	Chemická úpravňa vody Viessmann Aquaset 500-N - zariadenie na zmäkčenie vody pre vykurovacie systémy	ks	1,000	1 046,88	1 046,88
58	4325.0134.70	Meiflex – plnoprietokové pancierované tlakové hadice L=700mm, 1", PN 10 /pre CHUV/	ks	2,000	19,26	38,52
59	7419725	Regeneračná soľ Balenie: 25kg	bal	1,000	32,92	32,92
60	998732201	Presun hmôt pre strojovne v objektoch výšky do 6 m	%	43 655,790	1,100	480,210

733 Ústredné kúrenie, rozvodné potrubie

5 953,960

61	11303701100	Univerzálna rúrka RAUTITAN flex 16x2,2, 100m kotúč, REHAU	m	120,000	1,58	189,60
62	11303801100	Univerzálna rúrka RAUTITAN flex 20x2,8, 100m kotúč, REHAU	m	46,000	2,17	99,82
63	11303901050	Univerzálna rúrka RAUTITAN flex 25x3,5, 50m kotúč, REHAU	m	90,000	3,26	293,40
64	11304001050	Univerzálna rúrka RAUTITAN flex 32x4,4, 50m kotúč, REHAU	m	60,000	5,17	310,20
65	11301111006	Univerzálna rúrka RAUTITAN stabil 40x6,0, 6m tyč, REHAU	m	40,000	8,05	322,00
66	11304201006	REHAU	m	3,000	11,69	35,07
67	11600231001	Koleno 90°, 25 PX, REHAU	ks	18,000	5,45	98,10
68	11600241001	Koleno 90°, 32 PX, REHAU	ks	18,000	10,00	180,00
69	13660441001	Koleno 90°, 50 RX, REHAU	ks	2,000	40,29	80,58

Univerzálna použiteľnosť na instalácie pitnej vody a vykurovania spolu s univerzálnymi rúrkami RAUTITAN stabil a RAUTITAN flex

70	11600311001	T-kus, odbočka a prietok rovnaké 16 PX, REHAU	ks	6,000	4,28	25,68
71	11601011001	T-kus, odbočka rozšírená 16-20-16 PX, REHAU	ks	2,000	4,62	9,24
72	11600811001	T-kus, odbočka a prietok redukované 20-16-16 PX, REHAU	ks	2,000	4,60	9,20
73	11600831001	T-kus, odbočka a prietok redukované 25-16-20 PX, REHAU	ks	2,000	5,55	11,10

ZADANIE S VÝKAZOM VÝMER

Stavba: Detenčný ústav Hronovce
 Objekt: SO 02 - Objekt ZVJS a garáže
 Časť: UVK - Vykurovanie

**Tendrová dokumentácia slúži pre výber
 zhotoviteľa a neslúži na realizáciu stavby !!!
 Jednotlivé položky vo výkaze sa môžu líšiť po
 dopracovaní realizačného projektu !!!**

Objednávateľ:

Zhotoviteľ:

Miesto: Hronovce

Spracoval: Ing. Ivanko

Dátum: 25. 10. 2019

Č.	Kód položky	Popis	MJ	Množstvo celkom	Jednotková cena zadania	Celková cena zadania
1	2	3	4	5	6	7
74	11600631001	T-kus, odbočka redukovaná 25-20-25 PX, REHAU	ks	2,000	5,80	11,60
75	11600721001	T-kus, prietok redukovaný 25-25-16 PX, REHAU	ks	2,000	5,80	11,60
76	11600871001	T-kus, odbočka a prietok redukované 32-20-25 PX, REHAU	ks	2,000	13,02	26,04
77	11600351001	T-kus, odbočka a prietok rovnaké 40 PX, REHAU	ks	2,000	28,13	56,26
78	13660011001	T-kus 50 RX, REHAU	ks	2,000	64,01	128,02
<small>Univerzálna použiteľnosť na instalácie pitnej vody a vykurovania spolu s univerzálnymi rúrkami RAUTITAN stabil a RAUTITAN flex</small>						
79	13660411001	Spojka redukovaná, 50-40 RX, REHAU	ks	4,000	29,51	118,04
<small>Univerzálna použiteľnosť na instalácie pitnej vody a vykurovania spolu s univerzálnymi rúrkami RAUTITAN stabil a RAUTITAN flex</small>						
80	11600921001	T-kus, odbočka a prietok redukované 40-32-32 PX, REHAU	ks	4,000	28,13	112,52
81	12584081002	Vod. (fixačný) oblúk 90° pre rúrky 16/17, REHAU	ks	78,000	0,84	65,52
82	11600011001	Násuvná objímka 16 PX, REHAU	ks	30,000	0,66	19,80
83	11600021001	Násuvná objímka 20 PX, REHAU	ks	10,000	0,75	7,50
84	11600031001	Násuvná objímka 25 PX, REHAU	ks	48,000	1,01	48,48
85	11600041001	Násuvná objímka 32 PX, REHAU	ks	56,000	2,03	113,68
86	11600051001	Násuvná objímka 40 PX, REHAU	ks	16,000	3,32	53,12
87	11397711002	Násuvná objímka 50 MX, REHAU	ks	16,000	7,03	112,48
88	13660601001	Prechod s von.závitom 32x4,4-R 1"/L22 RX, REHAU	ks	10,000	18,79	187,90
<small>Univerzálna použiteľnosť na instalácie pitnej vody a vykurovania spolu s univerzálnymi rúrkami RAUTITAN stabil a RAUTITAN flex</small>						
89	13660651001	Prechod s von.závitom 50x6,9-R 1 1/2" RX, REHAU	ks	2,000	26,32	52,64
<small>Univerzálna použiteľnosť na instalácie pitnej vody a vykurovania spolu s univerzálnymi rúrkami RAUTITAN stabil a RAUTITAN flex</small>						
90	733191301	Tlaková skúška plastového potrubia do 32 mm	m	316,000	0,49	154,84
91	733191302	Tlaková skúška plastového potrubia nad 32 do 63 mm	m	43,000	0,61	26,23
92	REH M092	Montáž rozvodu Rautitan flex (35% z dodávky)	kpl	1,000	987,62	987,62
93	733125009	Potrubie z uhlíkovej ocele spájané lisovaním 22x1,0	m	6,000	14,40	86,40
94	733125012	Potrubie z uhlíkovej ocele spájané lisovaním 28x1,5	m	20,000	17,50	350,00
95	733125015	Potrubie z uhlíkovej ocele spájané lisovaním 35x1,5	m	12,000	23,22	278,64
96	733125018	Potrubie z uhlíkovej ocele spájané lisovaním 42x1,5	m	40,000	30,70	1 228,00
97	733191201i	Tlaková skúška potrubia z uhlíkovej ocele	m	78,000	0,68	53,04

733.1 Vonkajší predizolovaný rozvod UVK

2 073,850

98	12383011900	Rúra INSULPEX DUO, SDR11, odrezky podľa požiadavky 25+25/90, REHAU	m	10,000	35,67	356,70
99	12248431900	Oblúk pre domácu prípojku INSUPLEX DUO, SDR11 25+25/90, REHAU	ks	2,000	297,47	594,94
100	12306431900	Stenový tesniaci krúžok INSULPEX 90, REHAU	ks	2,000	7,08	14,16
101	11690131001	Spojka, SDR 11; 32, REHAU	ks	4,000	12,44	49,76
102	11691091001	Prechod s vonkajším závitom, SDR 11; 32x2,9-R 1"/L22, REHAU	ks	4,000	12,44	49,76
103	11394921001	Násuvná objímka, SDR 11; 32 x 2,9, REHAU	ks	12,000	2,65	31,80
104	13545271002	I-hrdlová sada RAUVITHERM malá 120-150 / 120-150, REHAU	ks	2,000	136,05	272,10
105	12983571001	Izolačná pena pre RAUVITHERM a RAUVITHERM I-hrdlo malé, REHAU	ks	2,000	18,75	37,50
106	13020681001	Výstražná trasovacia páska, 100m, REHAU - kotúč 250m	ks	10,000	0,14	1,40
107	733191302	Tlaková skúška plastového potrubia nad 32 do 63 mm	m	12,000	0,61	7,32

ZADANIE S VÝKAZOM VÝMER

Stavba: Detenčný ústav Hronovce
 Objekt: SO 02 - Objekt ZVJS a garáže
 Časť: UVK - Vykurovanie

Tendrová dokumentácia slúži pre výber
 zhotoviteľa a neslúži na realizáciu stavby !!!
 Jednotlivé položky vo výkaze sa môžu líšiť po
 dopracovaní realizačného projektu !!!

Objednávateľ:

Zhotoviteľ:

Miesto: Hronovce

Spracoval: Ing. Ivanko

Dátum: 25. 10. 2019

Č.	Kód položky	Popis	MJ	Množstvo celkom	Jednotková cena zadania	Celková cena zadania
1	2	3	4	5	6	7
108	REH M01	Montáž predizolovaného rozvodu REHAU Insulplex (25% z dodávky)	ks	1,000	658,41	658,41

733.2 Podlahové vykurovanie REHAU

36 120,300

109	11361401500	Rúrka RAUTHERM S 17x2,0 (120 m, 240 m, 500 m)	m	2 800,000	1,63	4 564,00
110	12278291001	Systémová doska VARIONOVA 30-2 mm (11,2 m ²)	m ²	840,000	11,12	9 340,80
111	13801901001	Rozdeľovač vykurovacieho vedenia HKVD SX-AG 9, REHAU	ks	2,000	257,86	515,72
112	13802001001	Rozdeľovač vykurovacieho vedenia HKVD SX-AG 10, REHAU	ks	1,000	281,98	281,98
113	13802101001	Rozdeľovač vykurovacieho vedenia HKVD SX-AG 11, REHAU	ks	1,000	305,92	305,92
114	12502771002	Spojka 17/17	ks	4,000	4,19	16,76
115	12502971002	Násuvná objímka 17 x 2,0	ks	8,000	0,71	5,68
116	13454301001	Skrinka rozdeľovača UP 110/950 9-12 okr., REHAU	ks	3,000	106,02	318,06
117	13454401001	Skrinka rozdeľovača UP 110/1150 13-15 okr., REHAU	ks	1,000	118,71	118,71
118	11371401050	Ochranná rúrka pre rúrku 16x2,0/17x2,0 (50 m) (50 m)	m	200,000	0,85	170,00
119	12506071002	Pripojovací skrutkový spoj 17 x 2,0	ks	78,000	3,14	244,92
120	13152241001	Guľové kohúty pre HKVD SX-AG, HLV SX (rohové 90°), REHAU	pár	4,000	28,95	115,80
121	12392431001	Dilatačný profil 1,2 m (24 m)	m	50,000	6,97	348,50
122	12179041002	Okrajový izolačný pás 8/150mm (25 m)	m	850,000	0,91	773,50
123	12563741003	Plastifikátor P (10 kg)	kg	200,000	3,48	696,00
124	13372301001	Priestorový regulátor NEA HT 230 V	ks	30,000	49,33	1 479,90
125	13392301001	Regulačný rozvádzač NEA H 230 V, REHAU	ks	4,000	100,38	401,52
126	12179151001	Servopohon UNI (230 V)	ks	44,000	25,06	1 102,64
127	12278491001	Spojovací pás Varionova 0,04 ks na m ² dosky	ks	74,000	1,25	92,50
128	12392031001	Upevňovací mostík	ks	221,000	0,13	28,73
129	733191301	Tlaková skúška plastového potrubia do 32 mm	m	2 800,000	0,49	1 372,00
130	REH M091	Montáž podlahového vykurovania REHAU (35% z dodávky)	kpl	1,000	13 826,66	13 826,66

734 Ústredné kúrenie, armatúry.

1 623,720

131	734223020	stupačkového	ks	4,000	4,57	18,28
132	1421733	Ventil STRÖMAX -GM 2013 DN 25 priamy vyvažovací s meracími ventil. pre meranie tlak. diferencie s lineárnou charakteristikou, hrdloxhrdlo, HERZ	ks	4,000	60,15	240,60
<i>Balenie pozostávajúce z 10 ks.</i>						
133	735192000R	Montáž armatúr pre spodné pripojenie vykurovacích telies rohové	ks	10,000	3,10	31,00
134	1346602	HERZ 3000 Diel pripájací, Rp 1/2"x G 3/4" priamy, pre 2-rúrkové sústavy, obojstranné vypúšťanie a napúšťanie, uzatvárateľné, pripojenie vykurovacie telesa Rp 1/2", pripojenie na rúru vonkajším závitom G 3/4" s kužel. tesnením	ks	5,000	17,08	85,40

ZADANIE S VÝKAZOM VÝMER

Stavba: Detenčný ústav Hronovce
 Objekt: SO 02 - Objekt ZVJS a garáže
 Časť: UVK - Vykurovanie

Tendrová dokumentácia slúži pre výber
 zhotoviteľa a neslúži na realizáciu stavby !!!
 Jednotlivé položky vo výkaze sa môžu líšiť po
 dopracovaní realizačného projektu !!!

Objednávateľ:

Zhotoviteľ:

Miesto: Hronovce

Spracoval: Ing. Ivanko

Dátum: 25. 10. 2019

Č.	Kód položky	Popis	MJ	Množstvo celkom	Jednotková cena zadania	Celková cena zadania
1	2	3	4	5	6	7
135	1369491	HERZ Diel pripájací HERZ-3000, Rp 1/2"xG 3/4", rohový, s intergovaným termostatickým zvrškom s prednastavením - M 28 x 1,5, pre 2-rúrkové sústavy, rohový, pripojenie vyk. telesa Rp 1/2", pripojenie na rúru vonk. závitom G 3/4" s kužel. tesnením	ks	5,000	20,34	101,70
136	734223208	Montáž termostatickej hlavice kvapalinovej jednoduchej	súb.	10,000	1,70	17,00
137	1920068	Hlavica termostat. "Mini" M30x1,5, bez polohy "0", kolmými drážkami, s kvapalin. snímačom, nastaviteľná protimraz.ochrana pri cca 6°C, "Design"	ks	5,000	11,11	55,55
Teplotný rozsah 6-30°C						
138	1920060	HERZ Termostatická hlavica HERZ "Design" "Mini" so závitom M 28 x 1,5, s kvapalinovým snímačom, automatická protimrazová ochrana pri cca 6°C, teplotný rozsah 6 - 28 °C	ks	5,000	11,11	55,55
139	1609803	HERZ Prechodka na plastovú rúрку 16 x 2, G 3/4", z PE-X-, PB a rúrky z kompozitných plastov, pozostáva z hadicovej prechodky, svorkového krúžku a prevlečnej matice G 3/4 s kuželovým tesnením	ks	20,000	2,43	48,60
140	734224012	Montáž guľového kohúta závitového G 1	ks	6,000	4,17	25,02
141	551110013900	Guľový uzáver pre vodu Perfecta, 1" FF, páčka, niklovaná mosadz, IVAR	ks	6,000	8,11	48,66
142	734224015	Montáž guľového kohúta závitového G 5/4	ks	12,000	4,98	59,76
143	551110014000	Guľový uzáver pre vodu Perfecta, 5/4" FF, páčka, niklovaná mosadz, IVAR	ks	12,000	12,08	144,96
144	734224018	Montáž guľového kohúta závitového G 6/4	ks	8,000	6,43	51,44
145	551110014100	Guľový uzáver pre vodu Perfecta, 6/4" FF, páčka, niklovaná mosadz, IVAR	ks	8,000	19,52	156,16
146	734240010	Montáž spätnej klapky závitovej G 1	ks	1,000	4,17	4,17
147	551190002800	Spätná klapka Eura-Sprint, 1" FF, Kv 10,40, niklovaná mosadz, IVAR	ks	1,000	13,14	13,14
148	734240015	Montáž spätnej klapky závitovej G 5/4	ks	3,000	4,98	14,94
149	551190002900	Spätná klapka Eura-Sprint, 5/4" FF, Kv 21,00, niklovaná mosadz, IVAR	ks	3,000	21,77	65,31
150	734252110	Montáž ventilu poistného rohového G 1/2	ks	1,000	3,10	3,10
151	691520.80B	Membránové poistné ventily pre systémy TUV - závitové MEIBES DUCO 1/2" x 3/4"/8 bar /pre CHUV/	ks	1,000	6,50	6,50
152	734291113	Ostané armatúry, kohútik plniaci a vypúšťací normy 13 7061, PN 1,0/100st. C G 1/2	ks	6,000	6,54	39,24
153	734291114	Ostané armatúry, kohútik plniaci a vypúšťací normy 13 7061, PN 1,0/100st. C G 3/4 /AKU/	ks	1,000	7,74	7,74
154	734291340	Montáž filtra závitového G 1	ks	1,000	4,17	4,17
155	HNY	Preplachovateľný filter studenej vody Honeywell FF06 1" - filtračná vložka 100µm - PN 16 - s vypustným ventilom	ks	1,000	60,84	60,84
156	734291350	Montáž filtra závitového G 1 1/4	ks	3,000	4,98	14,94
157	422010003200	Filter závitový, 5/4", PN 20, mosadz OT 58, IVAR	ks	3,000	13,06	39,18
158	734213260	Montáž ventilu odvodušňovacieho závitového automatického G 3/8 so spätnou klapkou	ks	8,000	2,28	18,24
159	551210010100	Ventíl odvodušňovací automatický, 3/8", PN 10, so spätnou klapkou, mosadz, IVAR	ks	8,000	6,85	54,80
160	734412240	Montáž teplomeru technického axiálneho priemer 100 mm dĺžka 100 mm	ks	2,000	17,17	34,34

ZADANIE S VÝKAZOM VÝMER

Stavba: Detenčný ústav Hronovce
 Objekt: SO 02 - Objekt ZVJS a garáže
 Časť: UVK - Vykurovanie

Tendrová dokumentácia slúži pre výber
 zhotoviteľa a neslúži na realizáciu stavby !!!
 Jednotlivé položky vo výkaze sa môžu líšiť po
 dopracovaní realizačného projektu !!!

Objednávateľ:

Zhotoviteľ:

Miesto: Hronovce

Spracoval: Ing. Ivanko

Dátum: 25. 10. 2019

Č.	Kód položky	Popis	MJ	Množstvo celkom	Jednotková cena zadania	Celková cena zadania
1	2	3	4	5	6	7
161	388320002500	Teplomer axiálny d 100 mm, pripojenie 1/2" zadné s jímkou dĺžky 100 mm, rozsah 0-120 °C, IVAR	ks	2,000	19,70	39,40
162	734421160	Tlakomer deformačný kruhový B 0-0,6 MPa č.03322 priem. 100	ks	1,000	59,94	59,94
163	998734201	Presun hmôt pre armatúry v objektoch výšky do 6 m	%	1 619,670	0,250	4,050

735 Ústredné kúrenie - vykurovacie telesá

1 341,430

164	735154043	Montáž vykurovacieho telesa panelového jednoradového 600 mm/ dĺžky 1400-1800 mm /rebríky/	ks	5,000	11,47	57,35
165	HDR_SN 11	Vykurovací rebík HDR-SN 1850x600	ks	4,000	118,51	474,04
166	HDR_SN 12	Vykurovací rebík HDR-SN 1850x750	ks	1,000	126,42	126,42
167	735154150	Montáž vykurovacieho telesa panelového dvojradového výšky 900 mm/ dĺžky 400-600 mm	ks	1,000	8,85	8,85
168	2139064013U	Oceľové panelové radiátory KORAD 21VK 900x600, s pripojením vpravo/vľavo, s 2 panelmi a 1 konvektorom	ks	1,000	87,23	87,23
169	735154151	Montáž vykurovacieho telesa panelového dvojradového výšky 900 mm/ dĺžky 700-900 mm	ks	3,000	9,77	29,31
170	2139084013U_1	Oceľové panelové radiátory KORAD 21VK 900x800, s pripojením vpravo/vľavo, s 2 panelmi a 1 konvektorom	ks	2,000	102,38	204,76
171	2139084013U	Oceľové panelové radiátory KORAD 21VK 900x800, s pripojením vpravo/vľavo, s 2 panelmi a 1 konvektorom	ks	1,000	102,38	102,38
172	735154252	Montáž vykurovacieho telesa panelového trojradového výšky 900 mm/ dĺžky 1000-1200 mm	ks	1,000	12,46	12,46
173	3339122013	Oceľové panelové radiátory KORAD 33VK 900x1200, s pripojením vpravo/vľavo, s 3 panelmi a 3 konvektormi	ks	1,000	217,51	217,51
174	998735201	Presun hmôt pre vykurovacie telesá v objektoch výšky do 6 m	%	1 320,310	1,600	21,120

HZS Hodinové zúčtovacie sadzby

1 119,280

175	HZS000112	Stavebno montážne práce náročnejšie (Tr 2) /prevrtávky, vysekanie drážok pre rozvody, vyspravenie/	hod	32,000	16,46	526,72
176	HZS000113	Stavebno montážne práce náročné ucelené - odborné, tvorivé remeselné (Tr 3) v rozsahu viac ako 8 hodín - zaregulovanie systému, vykurovací skúška	hod	36,000	16,46	592,56

Celkom

95 602,060

Ing. KRAUS Viktor

projektová a inžinierska činnosť v elektrotechnike
číslo osv.:037/3/2007-EZ-P-E1.1-A,B

NÁKLADY STAVBY

DETENČNÝ ÚSTAV HRONOVCE

SO 02 - OBJEKT ZVJS A GARÁŽE

**Tendrová dokumentácia slúži pre výber zhotoviteľa a
neslúži na realizáciu stavby !!! Jednotlivé položky vo
výkaze sa môžu líšiť po dopracovaní realizačného projektu
!!!**

Obstarávateľ - investor:

Miesto :

Okres :

Kraj:

Vypracoval :

Dátum vyhotovenia:

Ministerstvo zdravotníctva SR
Limbová 2, 837 52 Bratislava
Hronovce
Levice
Nitriansky

Ing.Viktor Kraus
29.3.2019



NÁKLADY STAVBY
DETENČNÝ ÚSTAV HRONOVCE
SO 02 - OBJEKT ZVJS A GARáže

Dodávka - ELI

Por. čís. pol.	Kód položky	Skrátený popis	m.j	Množstvo jednotiek	Jednotková cena	Celková cena
		Elektroinštalácie				
1	—	Kábel 1-CXKH-R 2-Ox1,5	m	2769	0,60	1 661,40
2	—	Kábel 1-CXKH-R 3-Ox1,5	m	360	0,72	259,20
3	—	Kábel 1-CXKH-R 3-Jx1,5	m	4322	0,72	3 111,84
4	—	Kábel 1-CXKH-R 3-Jx2,5	m	9193	1,00	9 193,00
5	—	Kábel 1-CXKH-R 5-Jx1,5	m	115	1,02	117,30
6	—	Kábel 1-CXKH-R 5-Jx2,5	m	317	1,47	465,99
7	—	Kábel 1-CXKH-R 5-Jx4	m	662	2,61	1 727,82
8	—	Kábel 1-CHKE-R-J 5x10	m	62	5,99	371,38
9	—	Kábel 1-CHKE-R-J 5x16	m	29	8,82	255,78
10	—	Kábel 1-CHKE-R-J 5x50	m	33	32,93	1 086,69
11	—	Kábel 1-CXKH-V 3-Jx1,5	m	574	1,02	585,48
12	—	Kábel 1-CXKH-V 3-Jx2,5	m	64	1,28	81,92
13	—	Vodič CHKE-R 1x25Zž	m	326	3,32	1 082,32
14	—	Vodič CHKE-R 1x6Zž	m	1770	1,22	2 159,40
15	—	Svorka Bernard vrátane pásika	ks	45	1,20	54,00
16	—	Rozvádzač RD (podľa výkresovej dokumentácie)	ks	1	11 606,99	11 606,99
17	—	Rozvádzač HR-02 (podľa výkresovej dokumentácie)	ks	1	4 653,12	4 653,12
18	—	Rozvádzač RP1 (podľa výkresovej dokumentácie)	ks	1	1 016,08	1 016,08
19	—	Rozvádzač RP2 (podľa výkresovej dokumentácie)	ks	1	1 165,94	1 165,94
20	—	Rozvádzač RK 250kVAr	ks	1	5 014,91	5 014,91
21	—	Hlavná uzemňovacia svorka HUS	ks	2	19,85	39,70
22	—	Digidim multisenzor s PIR (321)	ks	25	236,94	5 923,50
23	—	Digidim modulárny panel - 7x tlačidlo (5 úrovní alebo scén a +/-)	ks	26	252,39	6 562,14
24	—	Tlačidlo TOTAL STOP	ks	1	28,94	28,94
25	—	Tlačidlo Legrand Valena (komplet), 230V/10A, IP20	ks	22	6,66	146,52
26	—	Jednopolový vypínač Legrand Valena (komplet), radenie č.1, 230V/10A, IP20	ks	43	3,53	151,79
27	—	Sériový spínač Legrand Valena (komplet), radenie č.5, 230V/10A, IP20	ks	3	4,60	13,80
28	—	Striedavý spínač Legrand Valena (komplet), radenie č.6, 230V/10A, IP20	ks	2	3,74	7,48
29	—	Prepínač sériový striedavý Legrand Valena (komplet), radenie č. 5B, 230V/10A, IP20	ks	2	5,60	11,20
30	—	Snímač pohybu 360° Busch-Wächter® BasicLINE Standard, 230V/10A, IP20	ks	16	113,25	1 812,00
31	—	EL1 - Svetidlo Thome Lighting T-SQL0017, 25W, 230V/50 Hz, IP44	ks	11	193,38	2 127,18
32	—	EL1 - Svetidlo Thome Lighting T-SQL0017, 25W, 230V/50 Hz, IP44, s DALI predradníkom	ks	52	267,25	13 897,00
33	—	EL2 - Svetidlo Thome Lighting T-SQL0018, 30W, 230V/50 Hz, IP44	ks	5	204,24	1 021,20
34	—	EL2 - Svetidlo Thome Lighting T-SQL0018, 30W, 230V/50 Hz, IP44, s DALI predradníkom	ks	42	267,25	11 224,50
35	—	EL3 - Svetidlo Thome Lighting T-SQL0019, 36W, 230V/50 Hz, IP44	ks	0	193,38	0,00
36	—	EL4 - Svetidlo Thome Lighting T-SIN, 44W, 230V/50 Hz, IP66	ks	15	267,25	4 008,75
37	—	EL5 - Svetidlo Thome Lighting DownLight, 17W, 230V/50Hz, IP44	ks	62	55,41	3 435,42
38	—	EL6 - Svetidlo Thome Lighting DownLight, 25W, 230V/50Hz, IP44	ks	35	55,41	1 939,35
39	—	EL7 - Svetidlo nástenné, 17W, 230V/50 Hz, IP44	ks	4	55,41	221,64
40	—	EL8 - LED Reflektor, 100W, 230V/50Hz, IP65	ks	2	366,41	732,82
41	—	EL9 - Svetidlo núdzové LED nástenné, 1x3,2W, autonómnosť 1h, 230V/50Hz, IP44	ks	21	128,52	2 698,92
42	—	EL10 - Svetidlo núdzové LED stropné, 1x3,2W, autonómnosť 1h, 230V/50Hz, IP44	ks	2	144,25	288,50

NÁKLADY STAVBY
DETENČNÝ ÚSTAV HRONOVCE
SO 02 - OBJEKT ZVJS A GARÁŽE

Dodávka - ELI

Por. čís. pol.	Kód položky	Skrátený popis	m.j	Množstvo jednotiek	Jednotková cena	Celková cena
43	--	XS1 - Dojnásobná zásuvka LEGRAND Valena, polozápusťná, 230V/16A, IP21	ks	139	4,60	639,40
44	--	XC1 - Zásuvková skriňa nástenná, 1x400V/16A, 2x230V/16A, IP44	ks	7	79,04	553,28
45	--	Žľab MARS 250/100	m	78	7,57	590,46
46	--	Kryt žľabu MARS 250/100	m	78	5,56	433,68
47	--	Koleno 250/100	ks	4	25,78	103,12
48	--	Kryt kolena 250/10	ks	4	8,60	34,40
49	--	Spojovací materiál k žľabom M8	ks	8	15,81	126,48
50	--	Závitová tyč M10	ks	156	1,56	243,36
51	--	Nosník žľabu	ks	78	1,64	127,92
52	--	Krabica prístrojová do betonu KOPOS KBT-1_AB (vrátane podpery, rozpernej trubky, spodku a viečka)	ks	18	3,22	57,96
53	--	Krabica prístrojová KP68/2HF FA	ks	124	0,89	110,36
54	--	Krabica odbočná s viečkom KU68-1091 HF FA	ks	260	0,64	166,40
55	--	Priechodka PG13,5	ks	296	0,57	168,72
56	--	Priechodka PG16	ks	202	0,65	131,30
57	--	Priechodka PG21	ks	72	0,69	49,68
58	--	Priechodka PG29	ks	52	0,76	39,52
59	--	Inštaláčna rúrka 1232_L25D	m	326	0,55	179,30
60	--	Rúrka inštaláčna HFXP 25 BK	m	7871	1,02	8 028,42
61	--	Rúrka inštaláčna HFXP 40 BK	m	987	2,03	2 003,61
62	--	Hmoždinka a skrutka HM8	ks	400	0,03	12,00
63	--	Nosný a uchytávací materiál	súb	1	219,47	219,47
64	--	Material protipožiarneho prestupu	kg	5	8,07	40,35
65	--	Drobný pomocný materiál	sub.	1	109,74	109,74
Bleskozvod						
66	--	Gufatina AlMgSi D=8mm	m	454	0,60	272,40
67	--	Gufatina FeZn D=10mm	m	75	0,88	66,00
68	--	Pasovina FeZn 30x4 (základový uzemňovač)	m	200	1,26	252,00
69	--	SK - Svorka krížová	ks	25	0,71	17,75
70	--	SS - Svorka spájacia	ks	152	0,49	74,48
71	--	SZ - Svorka skúšobná	ks	16	1,20	19,20
72	--	SJ01 - Svorka k zachytávacej/uzemňovacej tyči	ks	40	1,20	48,00
73	--	SR02 - Uzemňovacia svorka pásovina/pásovina	ks	20	0,71	14,20
74	--	SR03 - Uzemňovacia svorka gufatina/pásovina	ks	32	0,76	24,32
75	--	Podpera vedenia PV21 betónová + plastová podložka	ks	270	0,80	216,00
76	--	Podpera vedenie PV01	ks	14	0,54	7,56
77	--	Bleskozvodová tyč JP20	ks	18	9,76	175,68
78	--	Bleskozvodová tyč JP30	ks	2	14,52	29,04
79	--	Betónový držiak zachytávacej tyče	ks	18	12,77	229,86
80	--	Svorka k zachytávacej tyči k oddialenému bleskozvodu SJ02m OB	ks	4	1,48	5,92
81	--	Izolačná tyč	ks	4	7,23	28,92
82	--	Svorka univerzálna potrubná k oddialenému bleskozvodu SUP2	ks	4	1,73	6,92
83	--	Rozpojovacia svorka k oddialenému bleskozvodu RS3 OB	ks	4	1,01	4,04
84	--	Krabica pre skúšobnú svorku R8145	ks	16	4,52	72,32
85	--	Rúrka FXP 32	m	150	0,75	112,50
86	--	Príchytká rúrky	ks	15	0,27	4,05
87	--	Výstražná tabuľka	ks	13	1,65	21,45
88	--	Označovacie štítky na zvod	ks	13	0,55	7,15
89	--	Pomocný materiál	súb	1	32,92	32,92
90		SPOLU :				117 874,52
91	--	Podružný materiál 3%				3 536,24
92		SPOLU :				121 410,76

NÁKLADY STAVBY
DETENČNÝ ÚSTAV HRONOVCE
SO 02 - OBJEKT ZVJS A GARÁŽE
 Montážne práce - ELI

Por. čís. pol.	Kód položky (Cenekon)	Skrátený popis	m.j	Množstvo jednotiek	Jednotková cena	Celková cena
Elektroinštalácie						
1	210881069	Kábel 1-CXKH-R 2-Ox1,5	m	2769	0,88	2 436,72
2	210881075	Kábel 1-CXKH-R 3-Ox1,5	m	360	0,88	316,80
3	210881075	Kábel 1-CXKH-R 3-Jx1,5	m	4322	0,88	3 803,36
4	210881076	Kábel 1-CXKH-R 3-Jx2,5	m	9193	0,88	8 089,84
5	210881100	Kábel 1-CXKH-R 5-Jx1,5	m	115	0,88	101,20
6	210881101	Kábel 1-CXKH-R 5-Jx2,5	m	317	0,88	278,96
7	210881102	Kábel 1-CXKH-R 5-Jx4	m	662	0,99	655,38
8	210881104	Kábel 1-CHKE-R-J 5x10	m	62	1,32	81,84
9	210881096P	Kábel 1-CHKE-R-J 5x16	m	29	1,43	41,47
10	210881099P	Kábel 1-CHKE-R-J 5x50	m	33	2,19	72,27
11	210881392	Kábel 1-CXKH-V 3-Jx1,5	m	574	0,88	505,12
12	210881393	Kábel 1-CXKH-V 3-Jx2,5	m	64	0,88	56,32
13	210881059	Vodič CHKE-R 1x25Zž	m	326	0,99	322,74
14	210881056	Vodič CHKE-R 1x6Zž	m	1770	0,88	1 557,60
15	210220040	Svorka Bernard vrátane pásika	ks	45	2,74	123,30
16	210190053	Rozvádzač RD (podľa výkresovej dokumentácie)	ks	1	329,21	329,21
17	210190052	Rozvádzač HR-02 (podľa výkresovej dokumentácie)	ks	1	164,60	164,60
18	210190002	Rozvádzač RP1 (podľa výkresovej dokumentácie)	ks	1	164,60	164,60
19	210190002	Rozvádzač RP2 (podľa výkresovej dokumentácie)	ks	1	164,60	164,60
20	210190052	Rozvádzač RK (podľa výkresovej dokumentácie)	ks	1	164,60	164,60
21	210220030	Hlavná uzemňovacia svorka HUS	ks	2	8,78	17,56
22	nešp.	Práce spojené s náplňou rozvádzačov	hod	376	2,63	988,88
23	nešp.	Digidim multisenzor s PIR (321)	ks	25	7,68	192,00
24	nešp.	Digidim modulárny panel - 7x tlačidlo (5 úrovní alebo scén a +/-)	ks	26	21,95	570,70
25	220330101	Tlačidlo TOTAL STOP	ks	1	4,39	4,39
26	210110093	Tlačidlo Legrand Valena (komplet), 230V/10A, IP20	ks	22	2,85	62,70
27	210110041	Jednopolový vypínač Legrand Valena (komplet), radenie č.1, 230V/10A, IP20	ks	41	2,85	116,85
28	210110021	Jednopolový vypínač Legrand Valena (komplet), radenie č.1, 230V/10A, IP44	ks	2	3,84	7,68
29	210110043	Sériový spínač Legrand Valena (komplet), radenie č.5, 230V/10A, IP20	ks	3	3,07	9,21
30	210110045	Striedavý spínač Legrand Valena (komplet), radenie č.6, 230V/10A, IP20	ks	2	2,85	5,70
31	210110044	Prepínač sériový striedavý Legrand Valena (komplet), radenie č. 5B, 230V/10A, IP20	ks	2	3,07	6,14
32	210110095	Snímač pohybu 360° Busch-Wächter® BasicLINE Standard, 230V/10A, IP20	ks	16	5,49	87,84
33	210201043	EL1 - Svetidlo Thome Lighting T-SQL0017, 25W, 230V/50 Hz, IP44	ks	11	12,07	132,77
34	210201043	EL1 - Svetidlo Thome Lighting T-SQL0017, 25W, 230V/50 Hz, IP44, s DALI predradníkom	ks	52	12,07	627,64
35	210201043	EL2 - Svetidlo Thome Lighting T-SQL0018, 30W, 230V/50 Hz, IP44	ks	5	12,07	60,35
36	210201043	EL2 - Svetidlo Thome Lighting T-SQL0018, 30W, 230V/50 Hz, IP44, s DALI predradníkom	ks	42	12,07	506,94
37	210201043	EL3 - Svetidlo Thome Lighting T-SQL0019, 36W, 230V/50 Hz, IP44	ks	0	12,07	0,00
38	210201311	EL4 - Svetidlo Thome Lighting T-SIN, 44W, 230V/50 Hz, IP66	ks	15	12,07	181,05
39	210201080	EL5 - Svetidlo Thome Lighting DownLight, 17W, 230V/50Hz, IP44	ks	62	12,07	748,34
40	210201080	EL6 - Svetidlo Thome Lighting DownLight, 25W, 230V/50Hz, IP44	ks	35	12,07	422,45
41	210201080	EL7 - Svetidlo nástenné, 17W, 230V/50 Hz, IP44	ks	4	12,07	48,28
42	210201620	EL8 - LED Reflektor, 100W, 230V/50Hz, IP65	ks	2	27,43	54,86

NÁKLADY STAVBY
DETENČNÝ ÚSTAV HRONOVCE
SO 02 - OBJEKT ZVJS A GARÁŽE
 Montážne práce - ELI

Por. čís. pol.	Kód položky (Cenekon)	Skrátený popis	m.j	Množstvo jednotiek	Jednotková cena	Celková cena
43	210201510	EL9 - Svetidlo núdzové LED nástenné, 1x3,2W, autonómnosť 1h, 230V/50Hz, IP44	ks	21	14,27	299,67
44	210201510	EL10 - Svetidlo núdzové LED stropné, 1x3,2W, autonómnosť 1h, 230V/50Hz, IP44	ks	2	14,27	28,54
45	210201912	Montáž svetidla interiérového na strop do 2 kg	ks	224	ocené v pol.č.33-44	
46	210201902	Montáž svetidla interiérového na stenu do 2 kg	ks	27	ocené v pol.č.33-44	
47	210111012	XS1 - Dojnásobná zásuvka LEGRAND Valena, polozápusťná, 230V/16A, IP21	ks	139	4,50	625,50
48	210190001	XC1 - Zásuvková skriňa nástenná, 1x400V/16A, 2x230V/16A, IP44	ks	7	27,43	192,01
49	210020311	Žľab MARS 250/100	m	78	8,78	684,84
50	210020311P	Koleno 250/100	ks	4	4,39	17,56
51	nešp.	Závitová tyč M10	ks	156	0,55	85,80
52	nešp.	Nosník žľabu	ks	78	2,19	170,82
53	210010441	Krabica prístrojová do betonu KOPOS KBT-1_AB (vrátane podpery, rozpernej trubky, spodku a viečka)	ks	18	5,49	98,82
54	210010306	Krabica prístrojová KP68	ks	124	1,32	163,68
55	210010312	Krabica odbočná s viečkom	ks	260	2,74	712,40
56	210190141	Priechodka PG13,5	ks	296	3,29	973,84
57	210190142	Priechodka PG16	ks	202	3,29	664,58
58	210190143	Priechodka PG21	ks	72	3,29	236,88
59	210190144	Priechodka PG29	ks	52	4,39	228,28
60	210010027	Inštalácia rúrka 1232_L25D	m	326	0,99	322,74
61	210010026	Rúrka inštalácia HFXP 25 BK	m	7871	0,88	6 926,48
62	210010028	Rúrka inštalácia HFXP 40 BK	m	987	1,10	1 085,70
63	210011302	Hmoždinka a skrutka HM8	ks	400	0,88	352,00
64	nešp.	Nosný a uchytávací materiál	súb	1	219,47	219,47
65	210020921.1	Material protipožirneho prestupu	kg	5	6,58	32,90
Bleskozvod						
66	210220800	Guľatina AlMgSi D=8mm	m	454	2,41	1 094,14
67	210220021	Guľatina FeZn D=10mm	m	75	1,32	99,00
68	210220020	Pasovina FeZn 30x4 (základový uzemňovač)	m	200	1,65	330,00
69	210220241	SK - Svorka krížová	ks	25	2,74	68,50
70	210220243	SS - Svorka spájacia	ks	152	1,98	300,96
71	210220247	SZ - Svorka skúšobná	ks	16	2,74	43,84
72	210220240	SJ01 - Svorka k zachytávacej/uzemňovacej tyči	ks	40	2,74	109,60
73	210220252	SR02 - Uzemňovacia svorka pásovina/pásovina	ks	20	2,74	54,80
74	210220253	SR03 - Uzemňovacia svorka guľatina/pásovina	ks	32	2,74	87,68
75	210220101	Podpera vedenia PV21 betónová + plastová podložka	ks	270	0,99	267,30
76	210220105	Podpera vedenie PV01	ks	14	1,98	27,72
77	210220204	Bleskozvodová tyč JP20	ks	18	8,78	158,04
78	210220204	Bleskozvodová tyč JP30	ks	2	9,88	19,76
79	210220220	Betónový držiak zachytávacej tyče	ks	18	8,78	158,04
80	210220309	Svorka k zachytávacej tyči k oddialenému bleskozvodu SJ02m OB	ks	4	2,74	10,96
81	nešp.	Izolačná tyč	ks	4	16,46	65,84
82	210220313	Svorka univerzálna potrubná k oddialenému bleskozvodu SUP2	ks	4	2,74	10,96
83	210220308	Rozpojovacia svorka k oddialenému bleskozvodu RS3 OB	ks	4	2,74	10,96
84	210010372P	Krabica pre skúšobnú svorku R8145	ks	16	6,04	96,64
85	210010027	Rúrka FXP 32	m	150	0,99	148,50
86	210062095	Výstražná tabuľka	ks	13	4,39	57,07
87	210220050	Označovací štítok na zvod	ks	13	1,65	21,45
Ostatné						
88	210100001	Ukončenie vodičov v rozvádzač. vč. zapojenia a vodičovej koncovky do 2.5 mm2	ks	860	0,77	662,20
89	210100002	Ukončenie vodičov v rozvádzač. vč. zapojenia a vodičovej koncovky do 6 mm2	ks	90	0,77	69,30
90	210100003	Ukončenie vodičov v rozvádzač. vč. zapojenia a vodičovej koncovky do 16 mm2	ks	20	1,10	22,00

NÁKLADY STAVBY
DETENČNÝ ÚSTAV HRONOVCE
SO 02 - OBJEKT ZVJS A GARÁŽE
Montážne práce - ELI

Por. čís. pol.	Kód položky (Cenekon)	Skrátený popis	m.j	Množstvo jednotiek	Jednotková cena	Celková cena
91	210100006	Ukončenie vodičov v rozvádzač. vč. zapojenia a vodičovej koncovky do 50 mm ²	ks	10	2,74	27,40
92	—	Revízia elektroinštalácie, odborné skúšky	kpl	1	1 042,49	1 042,49
93	—	Výpomocné murárske práce	hod	42	12,07	506,94
94	—	Pomocné práce	hod	243	10,97	2 665,71
95	—	Práce vo výškach	hod	50	16,46	823,00
96		Montážne práce spolu :				€ 47 466,17
97	—	PPV - 6 %				€ 2 847,97
98	—	Presun - 1 %				€ 474,66
99	—	Doprava - 6%				€ 2 847,97
100		SPOLU :				€ 53 636,77

Stavba: **DETCENÝ ÚSTAV HOROVCE**
SO 02 - OBJEKT ZVJS A GARÁŽI, Vzduchotechnika a klimatizácia

Tendrová dokumentácia slúži pre výber zhotoviteľa a neslúži na realizáciu stavby !!! Jednotlivé položky vo výkaze sa môžu líšiť po dopracovaní realizačného projektu !!!

Por. číslo	Číslo po dodávky	Číslo cenníka položka dodávateľa	Odbor Skrátený text Výpis a výpočty výmer a cien	Jednotlive		Merná jedn.	Množstvo	Celkom		
				Cena	váha			dodávka	montáž	váha
				EUR	kg					
1	2	3	4	5	6	7	8	9	10	11
Z.č.1 Odvetranie hygienických zariadení a odpadkov										
1		Cenník.cena	Odstredivý stenový ventilátor - 80/120 m3/h	215,18	1,93	ks	9	1 646,13	290,49	17,37
2		Cenník.cena	Potrubný ventilátor 160 - včítane svoriek na potrubie -2ks - vzduch. výkon 320 m3/h pri ext. tlaku 90 Pa	241,35		ks	1	205,15	36,20	
3		Cenník.cena	Prívodný a odsávací tanierový ventil 125	20,31		ks	7	120,84	21,33	
4		Orient.cena	Kruhové potrubie SPIRO - z pozinkovaného plechu do obvodu 160, 40 % tvarovky - z pozinkovaného plechu do obvodu 125, 40 % tvarovky	19,86 18,55		bm bm	12 30	202,57 473,03	35,75 83,48	
5		Cenník.cena	Gravitačná mriežka 125	23,66		ks	5	100,56	17,75	
6		Cenník.cena	Strešný ventilátor 315, 1000 m3/h	738,79		ks	1	627,97	110,82	
7		Orient.cena	Kruhové potrubie SPIRO - z pozinkovaného plechu do obvodu 315, 0 % tvarovky	19,44		bm	2	33,05	5,83	
Zar.č.2 - Vetracie priestory a hygienických zariadení- 1.NP a 2.NP - prívod a odvod vzduchu										
8		Ponuková cena	Vetracia rekuperačná jednotka s rotačným rekuperátorom - do prostredia BNV pre montáž pod strop + sifon - vzduch. výkon - 500 m3/h, filtre G4 - podiel čerstvého vzduchu 100 % - priestorový termostat	3 382,47 54,04 39,49	125,00	ks ks ks	4 4 4	11 500,40 183,74 134,27	2 029,48 32,42 23,69	500,00
9		Cenník.cena	Protidažďová žalúzia PZ AL 250 x 250 - R1	56,38		ks	2	95,85	16,91	
10		Cenník.cena	Prívodný a odsávací tanierový ventil 125, 160, 200	16,61		ks	48	677,69	119,59	
11		Cenník.cena	Kruhové potrubie Spiro - z pozinkovaného plechu - z pozinkovaného plechu do obvodu 200, 40 % tvarovky - z pozinkovaného plechu do obvodu 160, 40 % tvarovky	21,42 19,86		bm bm	140 100	2 548,98 1 688,10	449,82 297,90	
12		Orient.cena	Izolácia prívodného a odsávacieho potrubia vzt - Izoflex 15 zo samolepom	19,10		m2	170	2 759,95	487,05	
Z.č.3 Klimatizácia serverovne										
13		Cenník.cena	Split system inverter - tepelné čerpadlo o celkovom nominálnom chladiacom výkone 6,0 kW o celkovom nominálnom ohrievacom výkone 5,8 kW	820,73		ks	1	697,62	123,11	
14		Cenník.cena	- vnútorná nástenná jednotka s priamym výparníkom včítane diaľkového infra ovládača - pribalený o celkovom nominálnom chladiacom výkone 6,0 kW o celkovom nominálnom ohrievacom výkone 5,8 kW vzduchový výkon ventilátora 1074 - 1153 m3/h	369,96		ks	1	314,47	55,49	
15		Orient.cena	Potrubný rozvodný systém pozostávajúci z: medené rúrky DN 6,4 mm medené rúrky DN 9,6 mm ovládacie el. rozvody 1x1,5 mm, izolácia, svorky a príslušenstvo - programovateľný týždenný ovládač nástenný	8,42 9,76 6,63 140,06		bm bm bm ks	26 26 26 1	ocenené nižšie 186,08 215,70 146,52 119,05	32,84 38,06 25,86 21,01	
Z.č.4 Klimatizácia vybraných priestorov										
16		Cenník.cena	Multi Split system inverter - tepelné čerpadlo o celkovom nominálnom chladiacom výkone 5 kW o celkovom nominálnom ohrievacom výkone 5,7 kW) o celkovom nominálnom príkone chladienie / kúrenia 1,56/1,54 kW pripojovacie napätie 230 V, 50 Hz, istenie 16 A	1 036,72		ks	4	3 524,85	622,03	
17		Cenník.cena	- vnútorná nástenná jednotka s priamym výparníkom včítane diaľkového infra ovládača - pribalený o celkovom nominálnom chladiacom výkone 2,6 kW o celkovom nominálnom ohrievacom výkone 3,2 kW vzduchový výkon ventilátora 330 - 560 m3/h	277,60		ks	8	1 887,68	333,12	
18		Orient.cena	Potrubný rozvodný systém pozostávajúci z: medené rúrky DN 6,4 mm medené rúrky DN 9,6 mm ovládacie el. rozvody 1x1,5 mm, izolácia, svorky a príslušenstvo	8,42 9,76 6,63		bm bm bm	60 60 60	ocenené nižšie 429,42 497,76 338,13	75,78 87,84 59,67	
19			Doplňkové chladivo R 410 A	36,94		kg	3,0	94,20	16,62	3,00
Pomocný materiál a práce										
20		Cenník.cena	Samolepiaca páska hliníková š. 50 mm x 50 m	8,31		ks	20	141,27	24,93	
21		Cenník.cena	Držiak potrubia IMOS - DPZ	2,87		ks	30	73,19	12,92	
22		Orient.cena	Držiak potrubia IMOS - DPK 100, 125, 160, 200	1,71		ks	120	174,42	30,78	
23		Orient.cena	Prenájom prenosného lešenia do výšky 3 m	1 203,39		ks	1	1 022,88	180,51	

Stavba: **DETENČNÝ ÚSTAV HOROVCE**
SO 02 - OBJEKT ZVJS A GARÁŽI, Vzduchotechnika a klimatizácia

stavby !!! Jednotlivé položky vo výkaze sa môžu líšiť po dopracovaní realizačného projektu !!!

Por. číslo	Číslo po dodávky	Číslo cenníka položka dodávateľa	Odbor Skrátený text Výpis a výpočty výmer a cien	Jednotlive		Merná jedn.	Množ- stvo	Celkom		
				Cena	váha			dodávka	montáž	váha
				EUR	kg					
1	2	3	4	5	6	7	8	9	10	11
24		Orient.cena	Pomocný materiál na zhotovenie konzol a podpier potrubia - L50x5 - L 25 x 3	22,72 19,20	63,06 3,25 2,42	bm bm	6 18	115,87 293,76	20,45 51,84	63,06
25		Orient.cena	Spojovací, kotviaci a tesiací materiál	5,28		kg	30	134,64	23,76	30,00
								33 405,79	5 895,13	613,43
			Presun zo zoznamu strojov a zariadení					33 405,00	5 895,00	613,43
			Doprava			5,00%		1 670,00		
			Zaregulovanie VZT			8,00%			471,00	
			Presun materiálu			1,00%		334,00		
			Súčet					35 409,00	6 366,00	
								+	35 409,00	
								ZRN	41 775,00	EUR

VÝKAZ VÝMER

Stavba: Detenčný ústav Hronovce
Objekt: SO 03 Vonkajšie spevnené plochy

Tendrová dokumentácia slúži pre výber zhotoviteľa a neslúži na realizáciu stavby !!! Jednotlivé položky vo výkaze sa môžu líšiť po doručovaní realizačného projektu !!!
Spracoval: Ing. Starý
Dátum: 04.2019

Objednávateľ: Min. Školstva SR
Zhotoviteľ:
Miesto: Hronovce

Č.	Kód položky	Popis	MJ	Množstvo celkom	Cena jednotková	Cena celkom
1	2	3	4	5	6	7
01		Zemné práce				19 938,110
0102		Odkopávky a prekopávky				4 174,610
1	0102040001002	Odkopávky a prekopávky nezapažené pre cesty s premiestnením výkopku v priečných prof. na vzdial. do 15 m alebo s naložením na dopravný prostriedok, v horninách 1 a 2 nad 100 do 1000 m3 (2225+470*0,25)*0,4 "Cesta cez ihrisko" (574+330*0,25)*0,4 Súčet	m3	1 199,600 937,000 262,600 1 199,600	3,48	4 174,61
0104		Konštrukcie z hornín				6 393,870
2	0104020200002	Uloženie sypaniny do násypov s rozprestretím sypaniny vo vrstvách a s hrubým urovaním, zhutnených s uzavretím povrchu násypu s predpís. mierou zhutnenia v % výsl. skúšok Proctor - Standard(PS)z akýchkoľvek hornín pre akýkoľvek spôsob uloženia pri priemernom množstve násypu do 0,75 m3 na 1 m cesty alebo železnice	m3	1 199,600	5,33	6 393,87
0106		Premiestnenie				5 734,090
3	0106020201031	Vodorovné premiestnenie výkopku za sucha pre všetky druhy dopravných prostriedkov bez naloženia výkopu, avšak so zložením bez rozhrnutiapo nespevnenej ceste, z horniny 1 až 4 v množstve nad 100 do 1000 m3 na vzdialenosť nad 50 do 500 m	m3	1 199,600	4,78	5 734,09
0108		Povrchové úpravy terénu				3 635,540
4	0108010201001	Úprava pláne vyrovnaním výškových rozdielov v násypochv hornine 1 až 4 so zhutnením (2225+470*0,25) (574+330*0,25) Súčet	m2	2 999,000 2 342,500 656,500 2 999,000	0,46	1 379,54
5	0108040201001	Svahovanie trvalých svahov do projektovaných profilov, s potrebným premiestnením výkopku pri svahovaní násypu 470*2+330*2	m2	1 600,000 1 600,000	1,41	2 256,00
02		Práce špeciálneho zakladania				1 450,110
0206		Spevňovanie hornín a konštrukcií				1 450,110
6	0206090501001	Zhotovenie vrstvy z geotextílie na upravenom povrchu v sklone do 1:5 , šírky od 0 do 3 m	m2	776,250	0,68	527,85
7	693110001300	Geotextília polypropylénová Tatrutex GTX N PP 400, šírka 1,75-3,5 m, dĺžka 60 m, hrúbka 3,4 mm, netkaná, MIVA "Chodníky" 776,25*1,09	m2	846,113 846,113	1,09	922,26
22		Práce na pozemných komunikáciach a letiskách				173 511,560
2201		Podkladné a krycie vrstvy bez spojiva				69 513,940
8	2201010400020	Podklad zo štrkodrvy s rozprestretím a zhutnením, po zhutnení hr. 200 mm (2225+470*0,25)+776,25 "vonkajší cjdodník"	m2	3 118,750 3 118,750	8,27	25 792,06
9	2201010400025	Podklad zo štrkodrvy s rozprestretím a zhutnením, po zhutnení hr. 250 mm (574+330*0,25)	m2	656,500 656,500	10,32	6 775,08

VÝKAZ VÝMER

Stavba: Detenčný ústav Hronovce
Objekt: SO 03 Vonkajšie spevnené plochy

Tendrová dokumentácia slúži pre výber zhotoviteľa a neslúži na realizáciu stavby !!! Jednotlivé položky vo výkaze sa môžu líšiť po donracioní realizáčného prniaktu !!!
Spracoval: Ing. Starý
Dátum: 04.2019

Objednávateľ: Min. Školstva SR
Zhotoviteľ:
Miesto: Hronovce

Č.	Kód položky	Popis	MJ	Množstvo celkom	Cena jednotková	Cena celkom
1	2	3	4	5	6	7
10	2201010500006	Podklad z mechanicky spevneného kameniva MSK (minerálny betón) s rozprestretím a zhutnením, po zhutnení hr. 150 mm	m2	2 799,000	13,20	36 946,80
		2225+574		2 799,000		
2202		-podkladné a krycie vrstvy s hydraulickým spojivom				10 463,850
11	2202041702003	Kryt z betónu prostého C 25/30 komunikácií pre peších hr. 100 mm	m2	776,250	13,48	10 463,85
		"Chodníky vonkajšie" 483,5*1,5+51		776,250		
2203		Podkladné a krycie vrstvy z asfaltových zmesí				73 276,790
12	2203032903001	Náter infiltračný katiónaktívnu emulziou v množstve 1,00 kg/m2	m2	2 225,000	0,75	1 668,75
13	2203033003001	Postrek živičný spojovací bez posypu kamenivomz cestnej emulzie v množstve od 0,50 do 0,80 kg/m2	m2	2 799,000	0,56	1 567,44
14	2203064001224	Podklad z asfaltového betónu AC 16 P s rozprestretím a zhutnením v pruhu šírky nad 3 m, po zhutnení hr. 70 mm	m2	2 225,000	15,88	35 333,00
15	2203064001313	Asfaltový betón vrstva obrusná AC 11 O s rozprestretím a zhutnením z nemodifikovaného asfaltu tr. I, v pruhu šírky nad 3 m, po zhutnení hr. 50 mm	m2	2 799,000	12,40	34 707,60
2225		Doplnujúce konštrukcie				20 256,980
16	2225098001013	Osadenie chodníkového obrubníka betónového stojateho so zaliatím a zatrením škár cementovou maltou, so zhotovením lôžkas bočnou oporou z betónu prostého tr. C 16/20	m	800,000	18,39	14 712,00
		470+330		800,000		
17	592170002100	Obrubník PREMAC cestný, lxšxv 1000x100x200 mm, skosenie 15/15 mm	ks	333,300	4,42	1 473,19
18	592170003800	Obrubník SEMMELROCK cestný so skosením, lxšxv 1000x150x250 mm, sivá	ks	474,700	5,56	2 639,33
		470 * 1,01		474,700		
19	2225108301001	Dilatačné škáry rezané v cementobetónovom kryte priečne rezanie škár šírky 2 až 5 mm	m	145,050	4,61	668,68
		"Chodníky" (483,5/5)*1,5		145,050		
20	2225108301013	Dilatačné škáry rezané v cementobetónovom kryte priečne zaliatie škár za tepla s tesnením, šírky nad 3 do 9 mm	m	145,050	5,04	731,05
21	111630002100	Tmel asfaltový ATIS SZ v sudaoh do 150 kg	t	0,029	1 128,76	32,73
		145,6*0,0002		0,029		
99		Presun hmôt				2 886,530
9982		Nezaradené				2 886,530
22	998225111	Presun hmôt pre pozemnú komunikáciu a letisko s krytom asfaltovým (822 2.7, 822 3.7, 822 5.7) akejkolvek dĺžky objektu	t	3 700,677	0,78	2 886,53
		Celkom				197 786,310

VÝKAZ VÝMER

Stavba: Detenčný ústav Hronovce
Objekt: SO 04 Vnútročné spevnené plochy

Objednávateľ: Min. Školstva SR
Zhotoviteľ:
Miesto: Hronovce

Spracoval: Ing. Starý
Dátum: 04.2019

Č.	Kód položky	Popis	MJ	Množstvo celkom	Cena jednotková	Cena celkom
1	2	3	4	5	6	7
01		Zemné práce				8 694,730
0102		Odkopávky a prekopávky				1 651,260
1	0102040001002	Odkopávky a prekopávky nezapažené pre cesty s premiestnením výkopku v priečných prof. na vzdial. do 15 m alebo s naložením na dopravný prostriedok, v horninách 1 a 2 nad 100 do 1000 m3 (1085+405*0,25)*0,4	m3	474,500	3,48	1 651,26
0104		Konštrukcie z hornín				2 526,420
2	0104020200002	Uloženie sypaniny do násypov s rozprestretím sypaniny vo vrstvách a s hrubým urovaním, zhutnených s uzavretím povrchu násypu s predpís. mierou zhutnenia v % výsl. skúšok Proctor - Standard(PS)z akýchkoľvek hornín pre akýkoľvek spôsob uloženia pri priemernom množstve násypu do 0,75 m3 na 1 m cesty alebo železnice	m3	474,000	5,33	2 526,42
0106		Premiestnenie				2 265,720
3	0106020201031	Vodorovné premiestnenie výkopku za sucha pre všetky druhy dopravných prostriedkov bez naloženia výkopu, avšak so zložením bez rozhrnutiapo nespevnenej ceste, z horniny 1 až 4 v množstve nad 100 do 1000 m3 na vzdialenosť nad 50 do 500 m	m3	474,000	4,78	2 265,72
0108		Povrchové úpravy terénu				2 251,330
4	0108010201001	Úprava pláne vyrovnaním výškových rozdielov v násypochv hornine 1 až 4 so zhutnením (1085+405*0,25)	m2	1 186,250	0,58	688,03
5	0108040201001	Svahovanie trvalých svahov do projektovaných profilov, s potrebným premiestnením výkopku pri svahovaní násypu 405*2	m2	810,000	1,93	1 563,30
02		Práce špeciálneho zakladania				4 326,660
0206		Spevňovanie hornín a konštrukcií				4 326,660
6	0206090501002	Zhotovenie vrstvy z geotextílie na upravenom povrchu v sklone do 1:5 , šírky nad 3 do 6 m	m2	2 244,000	0,74	1 660,56
7	693110001300	Geotextília polypropylénová Tatrax GTX N PP 400, šírka 1,75-3,5 m, dĺžka 60 m, hrúbka 3,4 mm, netkaná, MIVA 2244*1,09	m2	2 445,960	1,09	2 666,10
22		Práce na pozemných komunikáciach a letiskách				71 173,730
2201		Podkladné a krycie vrstvy bez spojiva				45 121,980
8	2201010400020	Podklad zo štrkodrvy s rozprestretím a zhutnením, po zhutnení hr. 200 mm "plocha vnútorná š. 6 m" 2244	m2	2 244,000	8,27	18 557,88
9	2201010400025	Podklad zo štrkodrvy s rozprestretím a zhutnením, po zhutnení hr. 250 mm (1085+405*0,25)	m2	1 186,250	10,32	12 242,10
10	2201010500006	Podklad z mechanicky spevneného kameniva MSK (minerálny betón) s rozprestretím a zhutnením, po zhutnení hr. 150 mm	m2	1 085,000	13,20	14 322,00

VÝKAZ VÝMER

Stavba: Detečný ústav Hronovce
Objekt: SO 04 Vnútorne spevnené plochy

Objednávateľ: Min. Školstva SR
Zhotoviteľ:
Miesto: Hronovce

Spracoval: Ing. Starý
Dátum: 04.2019

Č.	Kód položky	Popis	MJ	Množstvo celkom	Cena jednotková	Cena celkom
1	2	3	4	5	6	7

Podkladné a krycie vrstvy z asfaltových zmesí

2203

16 795,800

11	22030330030010	Postrek živичný spojovací bez posypu kamenivom z cestnej emulzie v množstve od 0,50 do 0,80 kg/m ²	m ²	1 085,000	0,56	607,60
12	22030640013140	Asfaltový betón vrstva obrusná AC 11 O s rozprestretím a zhutnením z nemodifikovaného asfaltu tr. I, v pruhu šírky nad 3 m, po zhutnení hr. 60 mm	m ²	1 085,000	14,92	16 188,20

2225

Doplňujúce konštrukcie

9 255,950

13	22250980010131	Osadenie chodníkového obrubníka betónového stojateho so zaliatím a zatrením škár cementovou maltou, so zhotovením lôžkas bočnou oporou z betónu prostého tr. C 16/20	m	405,000	18,39	7 447,95
14	592170002100	<i>Obrubník PREMAC cestný, 1xšxv 1000x100x200 mm, skosenie 15/15 mm</i>	ks	409,050	4,42	1 808,00

99

Presun hmôt

1 635,440

9982

Nezaradené

1 635,440

15	998225111	Presun hmôt pre pozemnú komunikáciu a letisko s krytom asfaltovým (822 2.7, 822 3.7, 822 5.7) akejkoľvek dĺžky objektu	t	2 096,721	0,78	1 635,44
----	-----------	--	---	-----------	------	----------

Celkom

85 830,560

ZADANIE

Stavba: Detenčný ústav Hronovce
Objekt: SO 05 - OPLOTENIE
Časť: SO 05.1 - ŽB PLOT

Tendrová dokumentácia slúži pre výber zhotoviteľa a neslúži na realizáciu stavby !!! Jednotlivé položky vo výkaze sa môžu líšiť po dopracovaní realizačného projektu !!!

Objednávateľ: Ministerstvo zdravotníctva SR

Zhotoviteľ:

Spracoval: Ing. Marián Mihálik

Miesto: Hronovce

Dátum: 20. 3. 2019

Č.	KCN	Kód položky	Popis	MJ	Množstvo celkom	Cena jednotková	Cena celkom
1	2	3	4	5	6	7	8

HSV

Práce a dodávky HSV

948 857,13

1

Zemné práce

7 619,25

1	001	131201103	Výkop nezapaženej jamy v hornine 3, nad 1000 do 10000 m3	m3	1315,941	3,46	4 553,16
2	001	131201109	Hĺbenie nezapažených jám a zárezov. Príplatok za lepivosť horniny 3	m3	394,782	0,62	244,76
3	001	162201102	Vodorovné premiestnenie výkopku z horniny 1-4 nad 20-50m	m3	1324,569	2,13	2 821,33

2

Zakladanie

374 381,21

4	011	271573001	Násyp pod základové konštrukcie so zhutnením zo štrkopiesku fr.0-32 mm	m3	197,391	27,76	5 479,57
5	011	275321511	Betón základových pätiiek, železový (bez výstuže), tr. C 30/37	m3	1324,569	109,63	145 212,50
6	011	275351215	Debnenie stien základových pätiiek, zhotovenie-dielce	m2	2679,962	20,40	54 671,22
7	011	275351216	Debnenie stien základových pätiiek, odstránenie-dielce	m2	2679,962	9,07	24 307,26
8	011	275361821	Výstuž základových pätiiek z ocele 10505	t	140,802	1 027,76	144 710,66

3

Zvislé a kompletné konštrukcie

388 574,44

9	011	311321511	Betón nadzákladových múrov, železový (bez výstuže) tr. C 30/37	m3	947,475	111,90	106 022,45
10	011	311321823	Príplatok za pohľadový betón nadzákladových múrov triedy SB 3	m2	6362,671	5,67	36 076,34
11	011	311351152	Debnenie nadzákladových múrov obojstranné za každú stranu zvlášť, hladké alebo presné-zhotovenie	m2	6362,671	20,40	129 798,49
12	011	311351153	Debnenie nadzákladových múrov obojstranné za každú stranu zvlášť, hladké alebo presné-odstránenie	m2	6362,671	9,07	57 709,43
13	011	311361821	Výstuž nadzákladových múrov 10505	t	57,375	1 027,76	58 967,73

9

Ostatné konštrukcie a práce-búranie

72 197,55

14	005	938902151-R	Očistenie povrchu betónových konštrukcií odmastením (odstránenie odformovacích olejov)	m2	3181,336	2,83	9 003,18
15	003	941941041	Montáž lešenia ľahkého pracovného radového s podlahami šírky nad 1,00 do 1,20 m, výšky do 10 m	m2	6362,671	1,59	10 116,65
16	003	941941295	Príplatok za prvý a každý ďalší týždeň použitia lešenia ľahkého pracovného radového s podlahami šírky nad 1,00 do 1,20 m, výšky do 10 m	m2	76352,052	0,45	34 358,42

ZADANIE

Stavba: Detenčný ústav Hronovce

Objekt: SO 05 - OPLOTENIE

Časť: SO 05.1 - ŽB PLOT

Objednávateľ: Ministerstvo zdravotníctva SR

Zhotoviteľ:

Miesto: Hronovce

Tendrová dokumentácia slúži pre výber zhotoviteľa a neslúži na realizáciu stavby !!! Jednotlivé položky vo výkaze sa môžu líšiť po dopracovaní realizačného projektu !!!

Spracoval: Ing. Marián Mihálik

Dátum: 20. 3. 2019

Č.	KCN	Kód položky	Popis	MJ	Množstvo celkom	Cena jednotková	Cena celkom
1	2	3	4	5	6	7	8
17	003	941941841	Demontáž lešenia ľahkého pracovného radového s podlahami šírky nad 1,00 do 1,20 m, výšky do 10 m	m2	6362,671	1,22	7 762,46
18	013	973031913-R	Vytvorenie kapsy 80x130 mm v železobetónovej stene	m	322,260	17,00	5 478,42
19	013	973031914-R	Vytvorenie niky 80x90 mm v železobetónovej stene	m	322,260	17,00	5 478,42

99 Presun hmôt HSV

106 084,68

20	015	998152122	Presun hmôt na novostavbách a zmenách objektov pre oplatenie, zvislá nosná konštr.monolitická betónová, výška nad 3 do 10 m	t	6240,275	17,00	106 084,68
----	-----	-----------	---	---	----------	-------	------------

PSV Práce a dodávky PSV

76 591,01

767 Konštrukcie doplnkové kovové

53 928,27

21	767	767/O1	Vstupná atypická posuvná brána SUAVIS PI200 šírka 4000mm x celková výška 4300mm, fotobunky signál WIBAND, druh Automatik 1, D+M	ks	1,000	43879,49	43879,49
22	767	767912150	Montáž ostnatého drôtu	m	2485,638	0,62	1 541,10
23	156	1561400301	Ostnatý drôt SUAVIS AWPRO - zinkovanie podľa normy EN ISO 1461, 50 m, 2.0 mm	bal	50,000	11,04	552,00
24	767	767912150-R	Montáž žiletkového ostnatého drôtu	m	414,273	0,91	376,99
25	553	5535859484	Žiletkový drôt SUAVIS AWPRO - zinkovanie podľa normy EN ISO 1461, 10 m, priemer balíka 700 mm	bal	42,000	27,22	1143,24
26	767	767915810-R	Osadenie bavoletu na železobetónový múr	ks	166,000	2,66	441,56
27	553	5535123501	Bavolet na ocelevej platni SUAVIS AWPRO na 3 rady ostnatého drôtu z oboch strán	ks	166,000	33,21	5512,86
28	767	998767201	doplnkové konštrukcie v objektoch výšky do 6 m	%	53447,240	0,90	481,03

783 Nátery

22 662,74

29	783	783992091-R	Vytvorenie obrazcov na ploche železobetónového múra	kpl	1,000	22 662,74	22 662,74
----	-----	-------------	---	-----	-------	-----------	-----------

Celkom

1 025 448,14

ZADANIE

Stavba: Detenkčný ústav Hronovce
Objekt: SO 05 - OPLOTENIE
Časť: SO 05.2 - OPLOTENIE OCHRANNÉHO PÁSMA

Tendrová dokumentácia slúži pre výber zhotoviteľa a neslúži na realizáciu stavby !!! Jednotlivé položky vo výkaze sa môžu líšiť po dopracovaní realizačného projektu !!!

Objednávateľ: Ministerstvo zdravotníctvy SR
Zhotoviteľ:
Miesto: Hronovce

Spracoval: Ing. Marián Mihálik
Dátum: 20. 3. 2019

Č.	KCN	Kód položky	Popis	MJ	Množstvo celkom	Cena jednotková	Cena celkom
1	2	3	4	5	6	7	8

HSV Práce a dodávky HSV 16 820,98
1 Zemné práce 431,66

1	001	133211101	Hĺbenie šachiet v hornine tr. 3 súdržných	m3	13,082	27,78	363,42
2	001	133211109	Príplatok za lepivosť pri hĺbení šachiet v horninách tr. 3	m3	3,925	9,92	38,94
3	001	162201102	Vodorovné premiestnenie výkopku z horniny 1-4 nad 20-50m	m3	13,082	2,24	29,30

2 Zakladanie 1 331,62

4	011	271573001	Násyp pod základové konštrukcie so zhutnením zo štrkopiesku fr.0-32 mm	m3	2,066	29,22	60,37
5	011	275313811	Betón základových pätiiek, prostý tr. C 30/37	m3	11,016	115,40	1 271,25

3 Zvislé a kompletne konštrukcie 14 831,82

6	015	338171122	Osadzovanie stĺpika oceľového plotového výšky nad 2 m do betónu	ks	153,000	19,08	2 919,24
7	553	5535850991	<i>Stĺpik SUAVIS AWPRO 3800, profil stĺpika 70x50mm, zinkovanie podľa normy EN ISO 1461</i>	ks	153,000	77,86	11912,58

99 Presun hmôt HSV 225,88

8	015	998151111	Presun hmôt na novostavbách objektov pre oplatenie, so zvislou nosnou konštr. kovovou	t	47,354	4,77	225,88
---	-----	-----------	---	---	--------	------	--------

PSV Práce a dodávky PSV 24 907,45
767 Konštrukcie doplnkové kovové 24 907,45

9	767	767911130-R	Montáž oplatenia zo žiletkového pletiva, s výškou nad 1,6 m	m	382,630	11,93	4 564,78
10	553	5535855206	<i>Ochranné žiletkové pletivo SUAVIS AWPRO 3800, zinkovanie podľa normy EN ISO 1461, oko o veľkosti 30x15cm. Žiletkový drôt z pásky s čepelmi o hrúbke 0,5mm a oceľového drôtu o priemere 2,5mm.</i>	m	401,762	33,09	13294,30
11	767	767912150	Montáž ostnatého drôtu	m	2295,780	0,66	1 515,21
12	156	1561400301	<i>Ostnatý drôt SUAVIS AWPRO - zinkovanie podľa normy EN ISO 1461, 50 m, 2.0 mm</i>	bal	46,000	11,62	534,52
13	767	767912150-R	Montáž žiletkového ostnatého drôtu	m	382,630	0,95	363,50
14	553	5535859484	<i>Žiletkový drôt SUAVIS AWPRO - zinkovanie podľa normy EN ISO 1461, 10 m, priemer balika 700 mm</i>	bal	39,000	28,65	1117,35
15	767	767915810	Osadenie bavoletu na oceľový stĺpik pre pletivové ploty	ks	153,000	2,80	428,40
16	553	5535123401	<i>Bavolet SUAVIS AWPRO na 3 rady ostnatého drôtu z oboch strán</i>	ks	153,000	18,74	2867,22
17	767	998767201	Presun hmôt pre kovové stavebné doplnkové konštrukcie v objektoch výšky do 6 m	%	24685,280	0,90	222,17

Celkom

41 728,43

ZADANIE

Stavba: Detenčný ústav Hronovce
 Objekt: SO 05 - OPLOTENIE
 Časť: SO 05.3 - OPLOTENIE ZAKÁZANÉHO PÁSMA

Tendrová dokumentácia slúži pre výber zhotoviteľa a neslúži na realizáciu stavby !!! Jednotlivé položky vo výkaze sa môžu líšiť po dopracovaní realizačného projektu !!!

Objednávateľ: Ministerstvo zdravotníctva SR

Zhotoviteľ:

Spracoval: Ing. Marián Mihálik

Miesto: Hronovce

Dátum: 20. 3. 2019

Č.	KCN	Kód položky	Popis	MJ	Množstvo celkom	Cena jednotková	Cena celkom
1	2	3	4	5	6	7	8

HSV Práce a dodávky HSV 11 963,75

1 Zemné práce 440,10

1	001	133211101	Hĺbenie šachiet v hornine tr. 3 súdržných	m3	13,338	27,78	370,53
2	001	133211109	Príplatok za lepivosť pri hĺbení šachiet v horninách tr. 3	m3	4,001	9,92	39,69
3	001	162201102	Vodorovné premiestnenie výkopku z horniny 1-4 nad 20-50m	m3	13,338	2,24	29,88

2 Zakladanie 1 357,71

4	011	271573001	Násyp pod základové konštrukcie so zhutnením zo štrkopiesku fr.0-32 mm	m3	2,106	29,22	61,54
5	011	275313811	Betón základových pätiiek, prostý tr. C 30/37	m3	11,232	115,40	1 296,17

3 Zvislé a kompletne konštrukcie 9 935,64

6	015	338171122	Osadzovanie stĺpika oceľového plotového výšky nad 2 m do betónu	ks	156,000	19,08	2 976,48
7	553	5535850992	<i>Industriálny stĺpik SUAVIS - rada OMEGA 60x40x1,5mm dĺžka 2600 mm, zinkovanie podľa normy EN ISO 1461</i>	ks	156,000	44,61	6959,16

99 Presun hmôt HSV 230,30

8	015	998151111	oplotenie, so zvislou nosnou konštr. kovovou	t	48,281	4,77	230,30
---	-----	-----------	--	---	--------	------	--------

PSV Práce a dodávky PSV 39 950,72

767 Konštrukcie doplnkové kovové 39 950,72

9	767	767912150	Montáž ostnatého drôtu	m	2201,952	0,66	1 453,29
10	156	1561400301	<i>Ostnatý drôt SUAVIS AWPRO - zinkovanie podľa normy EN ISO 1461, 50 m, 2.0 mm</i>	bal	45,000	11,62	522,90
11	767	767912150-R	Montáž žiletkového ostnatého drôtu	m	366,992	0,95	348,64
12	553	5535859484	<i>Žiletkový drôt SUAVIS AWPRO - zinkovanie podľa normy EN ISO 1461, 10 m, priemer balíka 700 mm</i>	bal	37,000	28,65	1060,05
13	767	767914150	Montáž oplatenia panelového z pletiva na stĺpiky výšky do 2,2 m	m	366,992	11,93	4 378,21
14	553	5535124601	<i>Ochranný panelový plot SUAVIS panel VEGA 2D šírka 2500mm x výška 2030 mm, oko 50x200mm, zinkovanie podľa normy EN ISO 1461, priemer horizontálnych drôtov (dvojité): 2x6 [mm]. Priemer zvislých tyčí: 4,8 [mm]</i>	ks	147,000	103,18	15167,46

ZADANIE

Stavba: Detenčný ústav Hronovce
Objekt: SO 05 - OPLOTENIE
Časť: SO 05.3 - OPLOTENIE ZAKÁZANÉHO PÁSMO

Tendrová dokumentácia slúži pre výber zhotoviteľa a neslúži na realizáciu stavby !!! Jednotlivé položky vo výkaze sa môžu líšiť po dopracovaní realizačného projektu !!!

Objednávateľ: Ministerstvo zdravotníctvy SR

Zhotoviteľ:

Spracoval: Ing. Marián Mihálik

Miesto: Hronovce

Dátum: 20. 3. 2019

Č.	KCN	Kód položky	Popis	MJ	Množstvo celkom	Cena jednotková	Cena celkom
1	2	3	4	5	6	7	8
15	767	767915810	Osadenie bavoletu na oceľový stĺpik pre pletivové ploty	ks	156,000	2,80	436,80
16	553	5535123401	<i>Bavolet SUAVIS AWPRO na 3 rady ostnatého drôtu z oboch strán</i>	ks	156,000	18,74	2923,44
17	767	767920010	Montáž vrát a vrátok k panelovému oploteniu osadzovaných na stĺpiky oceľové, s plochou jednotlivo do 2 m2	ks	3,000	149,10	447,30
18	553	5535110541	<i>Vstupná bránka SUAVIS - rada Bastion výplne VEGA 2D 1000x2000 mm, stĺpiky 100x100x3mm, zinkovanie podľa normy EN ISO 1461, elektrický zámok RELOCINOX w/electric SE E, prevedenie SYSTÉM DUPLEX – dvojité ochrana</i>	ks	3,000	1504,57	4513,71
19	767	767920020	Montáž vrát a vrátok k panelovému oploteniu osadzovaných na stĺpiky oceľové, s plochou jednotlivo nad 2 do 4 m2	ks	1,000	238,56	238,56
20	553	5535111111	<i>Vstupná bránka SUAVIS - rada Bastion výplne VEGA 2D 1800x2000mm, stĺpiky 100x100x3mm, zinkovanie podľa normy EN ISO 1461, elektrický zámok RELOCINOX w/electric SE E, prevedenie SYSTÉM DUPLEX – dvojité ochrana</i>	ks	1,000	3009,14	3009,14
21	767	767920250	Montáž vrát a vrátok k oploteniu osadzovaných na stĺpiky oceľové, s plochou jednoť. nad 8 do 10 m2	ks	1,000	566,57	566,57
22	553	5535111112	<i>Samonosná bezpečnostná posuvná brána SUAVIS PI95 s el. pohonom, špeciálny zámok LOCINOX, 4200x2000 mm výplň Vega 2D, zinkovanie podľa normy EN ISO 1461, ovládanie systém Automatik1, pohon Suavis AWso 2000 M4, prevedenie SYSTÉM DUPLEX – dvojité ochrana</i>	ks	1,000	4528,30	4528,30
23	767	998767201	doplnkové konštrukcie v objektoch výšky do 6 m	%	39594,370	0,90	356,35

Celkom

51 914,47

VÝKAZ VÝMER

SO 06 - Multifunkčné ihrisko

Tendrová dokumentácia slúži pre výber zhotoviteľa a neslúži na realizáciu stavby
 !!! Jednotlivé položky vo výkaze sa môžu líšiť po dopracovaní realizačného projektu !!!

Rozmer: 33x18

Miesto: Hronovce

Popis	MJ	Množstvo	Cena jednotková bez DPH v Eur	Cena bez DPH v Eur	DPH v Eur	Celková cena s DPH v Eur
Práce a dodávky (A)				44 539,12		53 446,94
Povrch ihriska				18 465,87		22 159,04
multifunkčný umelý trávnik certifikovaný, farba zelená, vlákno polyetylen, monofilamentné, výška vlákna - 15 mm, hustota vpichov 22000ú/m ² , hmotnosť trávnik 2150g/m ² , Dtex-6600, výplň kremečitého piesok - 20kg/m ² , trávnik pre čiaru biely alebo žltý, k celkovej výmere prídopčet 6% na zarezanie -strata	m ²	608,00	19,08	11 600,64	2 320,13	13 920,77
príslušenstvo -podleповacia páska	m	297,00	0,83	246,51	49,30	295,81
príslušenstvo -polyuretanové lepidlo	kg	118,80	7,75	920,70	184,14	1 104,84
doprava trávnik a príslušenstva	set	1,00	715,67	715,67	143,13	858,80
zrovnanie a oprava finalnej podkladovej vrstvy podložia pred pokladkou	m ²	608,00	0,83	504,64	100,93	605,57
montáž trávnik vrátane čiarovania -maly futbal, volejbal	m ²	608,00	2,98	1 811,84	362,37	2 174,21
kremečité sušený piesok	t	15,20	107,35	1 631,72	326,34	1 958,06
doprava piesku	set	1,00	596,39	596,39	119,28	715,67
zaplnenie trávnik pieskom	m ²	608,00	0,72	437,76	87,55	525,31

Poznámka: jednotkové ceny sa môžu zmeniť v závislosti od typu trávnik, lokality realizácie a dopravných nákladov

Mantinelový systém				20 204,79		24 245,74
mantinely-výška 0,9m, zloženie- malý stĺpk hliníkový, vysoký stĺpk hliníkový, uzavreté profily, hr. steny 3mm, madlový oblý profil hliníkový, spodný uzatvárací profil hliníkový, plastové dosky perodrážkové sedé, plastové krytky stĺpkov a madiel,	bm	94,00	149,10	14 015,40	2 803,08	16 818,48
príslušenstvo- spojovací materiál k mantinelom	set	1,00	477,11	477,11	95,42	572,53
kotviace platne stĺpkov mantinelového systému	ks	50,00	7,16	358,00	71,60	429,60
doprava mantinelov	set	1,00	834,94	834,94	166,99	1 001,93
montáž mantinelov	bm	94,00	11,93	1 121,42	224,28	1 345,70
sieť ochranná po obvode ihriska do v. 3m, oko 5x5cm zelená hr.vlakna 3,5mm, materiál polyetylen	bm	102,00	27,43	2 797,86	559,57	3 357,43
príslušenstvo -spojovací materiál k sieťam	set	1,00	238,56	238,56	47,71	286,27
doprava sieteí	set	1,00	178,92	178,92	35,78	214,70
montáž sieteí	bm	102,00	1,79	182,58	36,52	219,10

Poznámka: jednotkové ceny sa môžu zmeniť v závislosti od typu trávnik, lokality realizácie a dopravných nákladov

Vybavenie ihriska				5 868,46		7 042,16
volejbalové stĺpiky hliníkové so stĺpkmi vrátane montáže	set	1,00	834,94	834,94	166,99	1 001,93
reflektory pre osvetlenie ihriska metalhalogenidové so životnosťou 50 tis. h,	ks	6,00	143,13	858,78	171,76	1 030,54
stĺpy pre osvetlenie hliníkové 6m, osadené v mantinelovom systeme	ks	6,00	238,56	1 431,36	286,27	1 717,63
bránky pre futbal hliníkové, 4 x 2 x 1m vrátane sieteí, osadené v mantineloch	ks	2,00	1 371,69	2 743,38	548,68	3 292,06

Poznámka: jednotkové ceny sa môžu zmeniť v závislosti od typu trávnik, lokality realizácie a dopravných nákladov

Práce a dodávky (B)				29 527,08		35 432,47
Zemné práce				6 839,94		8 207,92
Odkopávky a prekopávky nezapažené do hĺbky 30 cm	m ³	178,20	4,17	743,09	148,62	891,71
Výkop ryhy do šírky 600 mm pre základový pás	m ³	12,24	16,70	204,41	40,88	245,29
Výkop ryhy do šírky 600 mm pre drenáže	m ³	27,23	16,70	454,74	90,95	545,69
Hĺbenie jám nezapažených pre pätky stĺpkov - volejbal	m ³	0,58	28,63	16,61	3,32	19,93
Priplatok k cene za lepivosť horniny	m ³	218,24	1,19	259,71	51,94	311,65
Nakladanie neufahnutého výkopku na dopr. prostriedky	m ³	218,24	4,17	910,06	182,01	1 092,07
Vodorovné premiestnenie výkopku	m ³	218,24	5,25	1 145,76	229,15	1 374,91
Poplatok za skladovanie výkopku	t	371,01	5,96	2 211,22	442,24	2 653,46
úprava a zrovnanie podkladu po odkopoch so zhutnením	m ²	608,00	1,07	650,56	130,11	780,67
plošné zrovnanie po obvode ihriska do š. 2m s doplnením zeminy	m ²	102,00	2,39	243,78	48,76	292,54

Poznámka: jednotkové ceny sa môžu zmeniť v závislosti od typu trávnik, lokality realizácie a dopravných nákladov

Drenáže				1 881,42		2 257,69
Výplň-obysp drenáží kamenivom vrátane dopravy kameniva 16-32	m ³	27,23	38,17	1 039,37	207,87	1 247,24
Hutnenie drenáží vrátane lôžka drenážnych rýh	m ²	54,45	1,07	58,26	11,65	69,91
Zhotovenie opláštenia drenážnych rúr z geotextílie	bm	181,50	0,78	141,57	28,31	169,88
Ukladanie drenážnych rúr do pripravenej ryhy	bm	181,50	0,83	150,65	30,13	180,78
Drenážna rúra DN 65 perforovaná plastova	bm	148,50	1,79	265,82	53,16	318,98
Drenážna rúra DN 80 perforovaná plastova	bm	33,00	2,98	98,34	19,67	118,01
Geotextília netkaná PP 200	m ²	108,90	1,17	127,41	25,48	152,89

Poznámka: jednotkové ceny sa môžu zmeniť v závislosti od typu trávnik, lokality realizácie a dopravných nákladov

Základy		4 841,57					5 809,88
Zhotovenie lôžka pod základy z kameniva vrátane dodávky materialu	m3	10,20	38,17	389,33	77,87	467,20	
beton základových konštrukcii - základový pas ,patky volejbal	m3	15,88	119,28	1 894,17	378,83	2 273,00	
zhotovenie základových konštrukcii -základový pás a patky volejbal	m3	15,88	15,51	246,30	49,26	295,56	
výztuž z betonárskej ocele -základový pás	t	0,20	1 312,05	262,41	52,48	314,89	
zhotovenie výztuže z betonárskej ocele -základový pás (armovanie)	bm	102,00	2,98	303,96	60,79	364,75	
osadenie kotviacich platní do základu	ks	50,00	7,16	358,00	71,60	429,60	
debnenie základových konštrukcii -zhotovenie	m2	61,20	15,51	949,21	189,84	1 139,05	
debnenie základových konštrukcii -odstranenie	m2	61,20	7,16	438,19	87,64	525,83	

Poznámka: jednotkové ceny sa môžu zmeniť v závislosti od typu trávnik, lokality realizácie a dopravných nákladov

Podložie - vrstvy kameniva		7 912,92					9 495,51
Zhotovenie podkladu z kameniva drveného 32/63 so zhutnením a zrovnaním hr. 18 cm	m2	608,00	1,79	1 088,32	217,66	1 305,98	
kamenivo drvené 32/63 vrátane dopravy	t	206,72	15,51	3 206,23	641,25	3 847,48	
Zhotovenie podkladu z kameniva drveného 8/16 so zhutnením a zrovnaním	m2	608,00	1,31	796,48	159,30	955,78	
kamenivo drvené 8/16 vrátane dopravy	t	103,36	15,51	1 603,11	320,62	1 923,73	
Zhotovenie podkladu z kameniva drveného 0/4 so zhutnením a zrovnaním	m2	608,00	0,95	577,60	115,52	693,12	
kamenivo drvené 0/4 vrátane dopravy	t	41,34	15,51	641,18	128,24	769,42	

Poznámka: jednotkové ceny sa môžu zmeniť v závislosti od typu trávnik, lokality realizácie a dopravných nákladov

Ostatné práce a dodávky		8 051,23					9 661,47
príplatok za dvojfarebné prevedenie trávnik-červenozelené, čiarovanie	set	1,00	1 073,50	1 073,50	214,70	1 288,20	
tenisové stĺpiky hliníkové vrátane vykopy a betonáže pätiiek	set	1,00	775,30	775,30	155,06	930,36	
basketbalové streetbalové sojany pozinkované vrátane vykopy a betonaže	ks	2,00	1 789,16	3 578,32	715,66	4 293,98	
príslušenstvo k osvetleniu - kabeláž, rozvodná skriňa,	set	1,00	1 431,33	1 431,33	286,27	1 717,60	
zapojenie osvetlenia, vrátane prívodu elektriny, revízná správa	set	1,00	954,22	954,22	190,84	1 145,06	
zameranie stavby skutočného vyhotovenia geodetom	set	1,00	238,56	238,56	47,71	286,27	

Poznámka: jednotkové ceny sa môžu zmeniť v závislosti od typu trávnik, lokality realizácie a dopravných nákladov

Celkom

74 066,20

Výkaz Výmer

Stavba: DETENČNÝ ÚSTAV HRONOVCE
Objekt: SO06-MULTIFUNKČNÉ IHRISKO
Objednávateľ: MINISTERSTVO ZDRAVOTNÍCTVA SR

Stupeň: Projekt pre realizáciu stavby

Tendrová dokumentácia slúži pre výber zhotoviteľa a neslúži na realizáciu stavby !!! Jednotlivé položky vo výkaze sa môžu líšiť po dopracovaní realizačného projektu !!!

Časť: ELI

Dátum: 01.08.2019
Projektant: Ing. Rastislav Tiža

PČ	Typ	Kód	Popis	MJ	Množstvo	J. materiál [EUR]	J. montáž [EUR]	Cena celkom [EUR]
----	-----	-----	-------	----	----------	-------------------	-----------------	-------------------

Materiál uvedený v špecifikácii je možné nahradiť ekvivalentnými náhradami s parametrami zhodnými alebo lepšími.

M - Práce a dodávky M

19 305,680

21-M-BL - Elektromontáže-bleskozvod

552,260

1	K	210220020	Uzemňovacie vedenie v zemi FeZn vrátane izolácie spojov	m	140,000	0,00	1,65	231,00
2	M	EBL00000105	<i>Páska uzemňovacia 30x4mm FeZn</i>	kg	147,000	1,26	0,00	185,22
3	K	210220021	Uzemňovacie vedenie v zemi FeZn vrátane izolácie spojov Ø 10mm	m	20,000	0,00	1,32	26,40
4	M	EBL00000045	<i>Drôt zvodový 10mm FeZn 1kg (1,61m)</i>	kg	12,422	1,23	0,00	15,28
5	K	210220245	Svorka FeZn pripojovacia SP	ks	6,000	0,00	2,74	16,44
6	M	EBL00000255	<i>Svorka pripojovacia pre spojenie kovových súčiastok ocelová žiarovo zinkovaná označenie SP 1</i>	ks	6,000	0,54	0,00	3,24
7	K	210220253	Svorka FeZn uzemňovacia SR03	ks	14,000	0,00	2,74	38,36
8	M	EBL00000267	<i>Uzemňovacia svorka ocelová žiarovo zinkovaná označenie SR 03</i>	ks	14,000	0,76	0,00	10,64
9	K	210220050	Označenie zvodov číselnými štítkami	ks	12,000	0,00	1,65	19,80
10	M	EBL00000360	<i>Štítok orientačný zemiaci</i>	ks	12,000	0,49	0,00	5,88

21-M - Elektromontáže

14 077,420

11	K	210800146	Kábel medený uložený pevne CYKY 450/750 V 3x1,5	m	106,000	0,00	0,99	104,94
----	---	-----------	---	---	---------	------	------	--------

PČ	Typ	Kód	Popis	MJ	Množstvo	J. materiál [EUR]	J. montáž [EUR]	Cena celkom [EUR]
12	M	KPE000000110	CYKY - 3Cx1.5 - (CYKY-J) - PVC plášť - cca 0.131kg/m	m	66,000	0,41	0,00	27,06
13		KPE000001814	Kábel pevný bezhalogénový CHKE-R-O 3x1,5 B2cas1d0a1 oranžový	m	40,000	0,70	0,00	28,00
14	K	210800148	Kábel medený uložený pevne CYKY 450/750 V 3x4	m	50,000	0,00	1,10	55,00
15	M	KPE000000831	CYKY - 3Cx4.0 - (CYKY-J) - PVC plášť	m	50,000	1,09	0,00	54,50
16	K	210800160	Kábel medený uložený pevne CYKY 450/750 V 5x4	m	130,000	0,00	1,10	143,00
17	M	KPE000000131	CYKY - 5Cx 4.0 - (CYKY-J) - PVC plášť	m	110,000	1,74	0,00	191,40
18		KPE000001590	Kábel pevný N2XH-J 5x4 B2cas1d0a1 bezhalogénový	m	20,000	2,61	0,00	52,20
19	K	210010026	Rúrka ohybná elektroinštalčná z PVC typ FXP 25, uložená pevne	m	93,000	0,00	0,88	81,84
20	M	KTR000000022	Trubka ohybná KuMS-E-MF 25 - 21332025 - 750N - 25,0/18,5mm	m	60,000	0,38	0,00	22,80
21		KU-P-AS-E-MF-H 25 alebo náhrada	Chránička bezhalogénová ohybná KU-P-AS-E-MF-H 25 - 21335025 - 750N/5cm	m	3,000	0,45	0,00	1,35
22		RP-E-SF-UV 25 alebo náhrada	Chránička ohybná RP-E-SF-UV 25 Topspeed - 21336025 - 1250N/5cm do vibrovaného betónu	m	30,000	0,91	0,00	27,30
23	K	210010027	Rúrka ohybná elektroinštalčná z PVC typ FXP 32, uložená pevne	m	23,000	0,00	0,99	22,77
24		KU-P-AS-E-MF-H 32 alebo náhrada	Chránička bezhalogénová ohybná KU-P-AS-E-MF-H 32 - 750N/5cm	m	3,000	0,78	0,00	2,34
25	M	KTR000000023	Trubka ohybná KuMS-E-MF 32 - 21332032 - 750N - 32,0/26,6mm	m	20,000	0,65	0,00	13,00
26	K	210010091	Rúrka ohybná elektroinštalčná z HDPE, D 63 uložená voľne	m	175,000	0,00	1,32	231,00
27	M	KSX-PEG DUOLIGHT 63/50	PIPELIFE KSX-PEG DUOLIGHT 63/50- Ohybná korugovaná chránička, PE-HD, kruhová tuhosť DIN EN ISO 16,0KN/m2, 450N/5cm, -25až60°C, UV stabilná, Bezhalogénová, Čierna,certifikát o skúške kruhovej tuhosti podľa normy DIN EN ISO 9969	m	175,000	1,53	0,00	267,75
28	M	RW OPI PIPELIFE 715x715x750	RW OPI PIPELIFE 715x715x750 šachta, vrátane prachotesného kompotizného poklopu A15	ks	2,000	548,68	0,00	1 097,36
29	K	949942101	Hydraulická zdvíhacia plošina vrátane obsluhy inštalovaná na automobilovom podvozku výšky zdvihu do 27 m	hod	12,000	0,00	38,41	460,92
30	K	949942101	Žeriav	hod	12,000	0,00	76,81	921,72

PČ	Typ	Kód	Popis	MJ	Množstvo	J. materiál [EUR]	J. montáž [EUR]	Cena celkom [EUR]
31	K	210110024	Spínač nástenný pre prostredie vonkajšie a mokré, vrátane zapojenia striedavý prep.-radenie 6	ks	2,000	0,00	8,78	17,56
32		MTN3116-7060	Prepinac striedavý (6), Antivandalism 230V/ 10, IP20	ks	2,000	14,39	0,00	28,78
33		MTN3970-7504	Inštaláčn krabica Aquadesign/ AntiVanda, do betónu	ks	2,000	7,93	0,00	15,86
34		MTN480160	KRYC RMCEK 1-NS. ANTIVANDALISM ALUM.	ks	2,000	13,63	0,00	27,26
35	M		Svietidlo LED reflektorov LED-TLE-X_135W, 4000K, IP65, 15000lm	ks	6,000	367,39	0,00	2 204,34
36		210201810	Montz a zapojenie svietidla 1x sveteln zdroj, ulinho, LED	ks	6,000	0,00	27,43	164,58
37	K	210204011	Osvetlovac stoziar - ocelov do dlzky 12 m	ks	6,000	0,00	197,52	1 185,12
38		S-70PC/3 ANT 146/60	Uli.stp kuel.s prrubou,h=7m	ks	6,000	393,97	0,00	2 363,82
39	M	316 F-120/43 -V	Zklad pre ocel.stpy 6-12m STRADER F-120/43 -V	ks	6,000	106,36	0,00	638,16
40	K	210204105	Vloznk ocelov dvojramenn - do hmotn.70 kg	ks	6,000	0,00	30,73	184,38
41	M	T/1,1/0,3	Hlavica typu T na montz reflektor. 1,1m	kus	6,000	60,78	0,00	364,68
42		210204202	Elektrovstroj stoziara 2 okruhy	ks	6,000	0,00	27,43	164,58
43		EXX000000221	Elektrovzbroj ROSA NTB2 2 poistkov prevedenie max 3 kble 5x6-5x16mm2	ks	6,000	26,28	0,00	157,68
44	M	BK 25 AA	BETONOVA KONCOVKA ORANZOVA -10/320	ks	2,000	0,44	0,00	0,88
45	M	BK 32 AA	BETONOVA K KONCOVKA ORANZOVA -10/280	ks	1,000	0,48	0,00	0,48
46	M	BV 2532 KA	BETONOVA VYVODKA -40/280	ks	3,000	0,61	0,00	1,83
47	M	KBT-3/71 AB	KRABICA DO BETONU NIZKA -10/100	ks	3,000	1,14	0,00	3,42
48	M	KBV-2/71 KB	KRABICA DO BETONU VIECKO -10/200	ks	3,000	0,66	0,00	1,98
49	M	KBP-1/71 AB	PODPERA KRABICE DO BETONU -10/220	ks	3,000	0,55	0,00	1,65
50	M	8020 FA	RURKA PEVNA PVC 1250N -30/	m	0,600	1,64	0,00	0,98
51	K	210100258	Ukonenie celoplastovch kblv zmast. zklopkou alebo pskou do 5 x 4 mm2	ks	18,000	0,00	3,29	59,22
52	K	210190002	Montz oceloplechovej rozvodnice do vhy 50 kg	ks	1,000	0,00	164,60	164,60
53	M	357-R-001	Rozvdza R-SPD-SO06 (vkaz materilu v prlohe rozpotu)	ks	1,000	458,42	0,00	458,42
54	M	357-R-001-1	Pomocn materil (svorkovnice, lity, vvodky a pod.)	ks	1,000	5,49	0,00	5,49

PČ	Typ	Kód	Popis	MJ	Množstvo	J. materiál [EUR]	J. montáž [EUR]	Cena celkom [EUR]
55	M	ÜSM-LED 230	Prepätová ochrana pre LED svietidlá VO typ ÜSM-LED 230, IP 65, montáž do alebo k stĺpovej svorkovnici	ks	6,000	52,16	0,00	312,96
56	K	210120001	Závitová poistka s predným privodom E 27 do 25 A	ks	6,000	0,00	3,07	18,42
57	M	EPO000000337	Poistka patrónová D01 E14 2211003 6A 400V gG/gL	ks	6,000	0,58	0,00	3,48
58	K	210255446	Revízia a revízna správa	hod	24,000	0,00	17,56	421,44
59	K	221780054-PM	Prirážka pre podružný materiál	%	3,000	8 597,470	0,000	257,92
60	K	221780051-SM	Prirážka zo stratného nosného materiálu	%	5,000	8 597,470	0,000	429,87
61	K	221780051-D	Doprava	%	3,600	8 597,470	0,000	309,51
62	K	221780051-P	Presun	%	1,000	0,000	4 311,650	43,12
63	K	221780051-PV	Pridružené výkony	%	6,000	0,000	4 311,650	258,70

46-M - Zemné práce pri extr.mont.prácach

4 676,000

64	K	210251373	Zameranie skutkového stavu podzemného vedenia - intravilán alebo ŽST (100m)	ks	1,200	0,00	219,47	263,36
65	K	460050103	Jama pre základ stožiaru dĺžky 6-8 m, v rovine, zásyp a zhutnenie, zemina tr.3	ks	6,000	0,00	38,41	230,46
66	K	460050602	Výkop jamy pre stožiar, bet.základ, kotvu, príp. iné zar.,(vč.čerp.vody), ručný ,v zemine tr. 3 - 4	m3	1,024	0,00	38,41	39,33
67		460200163	Hĺbenie káblvej ryhy ručne 35 cm širokej a 80 cm hlbkej, v zemine triedy 3	m	120,000	0,00	15,36	1 843,20
68		460560163	Ručný zásyp nezap. káblvej ryhy bez zhutn. zeminy, 35 cm širokej, 80 cm hlbkej v zemine tr. 3	m	120,000	0,00	5,49	658,80
69	K	460490012	Rozvinutie a uloženie výstražnej fólie z PVC do ryhy, šírka 33 cm	m	120,000	0,00	0,22	26,40
70	M	2830002000	Fólia červená v m	m	120,000	0,11	0,00	13,20
71	K	460420022	Zriadenie, rekonšt. káblvého lôžka z piesku bez zakrytia, v ryhe šír. do 65 cm, hrúbky vrstvy 10 cm	m	120,000	0,00	3,84	460,80
72	M	5831214500	Drvina vápencová zmes 0 - 4	t	31,622	27,43	0,00	867,40
73	K	460620013	Proviz. úprava terénu v zemine tr. 3, aby nerovnosti terénu neboli väčšie ako 2 cm od vodor.hladiny	m2	42,000	0,00	2,19	91,98
74	K	460080001	Betónový základ z prostého betónu do zeminy	m3	1,500	0,00	120,71	181,07

VV PRE ROZVÁDZAČ R-SPD-SO06

Materiál uvedený v špecifikácii je možné nahradit' ekvivalentnými náhradami s parametrami zhodnými alebo lepšími.

Tendrová dokumentácia slúži pre výber zhotoviteľa a neslúži na realizáciu stavby !!! Jednotlivé položky vo výkaze sa môžu líšiť po dopracovaní realizačného projektu !!!

Por.	Popis	Typové označenie	Objednávacie číslo	Počet kusov celkom	Celková koncová cena [EUR]
R-SPD-SO06					
1	Skriňa s dverami, zámok Doppelbart, NA omietku šedá, 400x460, IP54	BPM-O-400/4	110837	1	zahrnuté v cene položky p.č.53,54 v objekte SO06-MULTIFUNKČNÉ IHRISKO
2	Držiak krycích dosiek, výška 350 (sada)	BPZ-FPS/350	112343	1	zahrnuté v cene položky p.č.53,54 v objekte SO06-MULTIFUNKČNÉ IHRISKO
3	Káblková príruha bez otvorov	F3A-0	74182	1	zahrnuté v cene položky p.č.53,54 v objekte SO06-MULTIFUNKČNÉ IHRISKO
4	Sada pre montáž rozvodnice na stenu	WFB-SET-CS	112639	1	zahrnuté v cene položky p.č.53,54 v objekte SO06-MULTIFUNKČNÉ IHRISKO
5	Zámok sivý	BPZ-LOCK	102467	1	zahrnuté v cene položky p.č.53,54 v objekte SO06-MULTIFUNKČNÉ IHRISKO
6	DIN lišta hliníková, šírka skrine = 400, šírka lišty = 288	BPZ-DINR13-400	293594	2	zahrnuté v cene položky p.č.53,54 v objekte SO06-MULTIFUNKČNÉ IHRISKO
7	Držiak DIN lišty, pevná hĺbka, sada 1pár	BPZ-TF/2	116651	2	zahrnuté v cene položky p.č.53,54 v objekte SO06-MULTIFUNKČNÉ IHRISKO
8	Krycia doska, s výrezom 45mm, plechová, šedá, Š=400, V=150	BPZ-FP-400/150-45	286678	2	zahrnuté v cene položky p.č.53,54 v objekte SO06-MULTIFUNKČNÉ IHRISKO
9	Krycia doska, bez výrezu, plechová, šedá, Š=400, V=50	BPZ-FP-400/050-BL	286675	1	zahrnuté v cene položky p.č.53,54 v objekte SO06-MULTIFUNKČNÉ IHRISKO
10	Zaslepovací pás max dĺžka 1m, pre výrezy 45mm, sivý	NBP-1000	275413	1	zahrnuté v cene položky p.č.53,54 v objekte SO06-MULTIFUNKČNÉ IHRISKO
11	Zvodič prepätia triedy B+C, 4pól sada pre TN-S	SPBT12-280/4	158331	1	zahrnuté v cene položky p.č.53,54 v objekte SO06-MULTIFUNKČNÉ IHRISKO
12	Nosič svorkovnice KL-7, KL-15 na panel/lištu	KT-4	275446	1	zahrnuté v cene položky p.č.53,54 v objekte SO06-MULTIFUNKČNÉ IHRISKO
13	Svorkovnica: Rozbočovací mostík N/PE pre nosič KT, SK-KLV, 2x25mm ² a 13x16mm ²	KL-15	219726	2	zahrnuté v cene položky p.č.53,54 v objekte SO06-MULTIFUNKČNÉ IHRISKO
Cena celkom[EUR]					463,91
DPH 20% [EUR]					92,78
Cena celkom + DPH [EUR]					556,69

ZADANIE

Stavba: Detenčný ústav Hronovce
Objekt: SO 07 - VYCHÁDZKOVÉ DVORCE
Podčasť: Stavebné riešenie_07.1

Tendrová dokumentácia slúži pre výber zhotoviteľa a neslúži na realizáciu stavby !!! Jednotlivé položky vo výkaze sa môžu líšiť po dopracovaní realizačného projektu !!!

Objednávateľ: Ministerstvo zdravotníctva SR

Zhotoviteľ:

Spracoval: Ing. Marián Mihálik

Miesto: Hronovce

Dátum: 20. 3. 2019

Č.	KCN	Kód položky	Popis	MJ	Množstvo celkom	Cena jednotková	Cena celkom
1	2	3	4	5	6	7	8

HSV Práce a dodávky HSV

44 351,15

1 Zemné práce

3 770,40

1	001	131201102	Výkop nezapaženej jamy v hornine 3, nad 100 do 1000 m ³	m ³	205,429	6,15	1 263,39
2	001	131201109	Hĺbenie nezapažených jám a zárezov. Príplatok za lepivosť horniny 3	m ³	61,629	0,66	40,68
3	001	132201101	Výkop ryhy do šírky 600 mm v horn.3 do 100 m ³	m ³	2,520	28,75	72,45
4	001	132201109	Príplatok k cene za lepivosť pri hĺbení rýh šírky do 600 mm v hornine 3	m ³	0,756	4,85	3,67
5	001	133211101	Hĺbenie šachiet v hornine tr. 3 súdržných	m ³	3,268	27,78	90,79
6	001	133211109	Príplatok za lepivosť pri hĺbení šachiet v horninách tr. 3	m ³	0,980	9,92	9,72
7	001	162201102	Vodorovné premiestnenie výkopku z horniny 1-4 nad 20-50m	m ³	133,916	2,24	299,97
8	001	175101201	Obsyp objektov sypaninou z vhodných hornín 1 až 4 bez prehodenia sypaniny	m ³	77,301	25,74	1 989,73

2 Zakladanie

17 113,85

9	011	271573001	Násyp pod základové konštrukcie so zhutnením zo štrkopiesku fr.0-32 mm	m ³	105,015	29,22	3 068,54
10	011	273321511	Betón základových dosiek, železový (bez výstuže), tr. C 30/37	m ³	28,750	115,40	3 317,75
11	011	273351215	Debnenie stien základových dosiek, zhotovenie-dielce	m ²	12,398	21,47	266,19
12	011	273351216	Debnenie stien základových dosiek, odstránenie-dielce	m ²	12,398	7,16	88,77
13	011	273362021	Výstuž základových dosiek zo zvár. sietí KARI	t	2,123	1 081,85	2 296,77
14	011	273362441	Výstuž základových dosiek zo zvár. sietí KARI, priemer drôtu 8/8 mm, veľkosť oka 100x100 mm	m ²	33,600	8,96	301,06
15	011	274321511	Betón základových pásov, železový (bez výstuže), tr. C 30/37	m ³	25,965	115,40	2 996,36
16	011	274351215	Debnenie stien základových pásov, zhotovenie-dielce	m ²	116,800	21,47	2 507,70
17	011	274351216	Debnenie stien základových pásov, odstránenie-dielce	m ²	116,800	7,16	836,29
18	011	274361821	Výstuž základových pásov z ocele 10505	t	1,032	1 081,85	1 116,47
19	011	275313811	Betón základových pätiiek, prostý tr. C 30/37	m ³	2,064	115,40	238,19
20	002	289971211	Zhotovenie vrstvy z geotextílie na upravenom povrchu sklon do 1 : 5 , šírky od 0 do 3 m	m ²	17,778	2,98	52,98
21	693	693110001100	Geotextília polypropylénová, netkaná	m ²	20,445	1,31	26,78

ZADANIE

Stavba: Detenčný ústav Hronovce
Objekt: SO 07 - VYCHÁDZKOVÉ DVORCE
Podčasť: Stavebné riešenie_07.1

Tendrová dokumentácia slúži pre výber zhotoviteľa a neslúži na realizáciu stavby !!! Jednotlivé položky vo výkaze sa môžu líšiť po dopracovaní realizačného projektu !!!

Objednávateľ: Ministerstvo zdravotníctvy SR

Zhotoviteľ:

Spracoval: Ing. Marián Mihálik

Miesto: Hronovce

Dátum: 20. 3. 2019

Č.	KCN	Kód položky	Popis	MJ	Množstvo celkom	Cena jednotková	Cena celkom
1	2	3	4	5	6	7	8

3 Zvislé a kompletne konštrukcie 18 163,54

22	015	338171122	Osadzovanie stĺpika oceľového plotového výšky nad 2 m do betónu	ks	26,000	19,08	496,08
23	553	5535850993	<i>Industriálny stĺpik SUAVIS - rada OMEGA 60x40x1,5 mm dĺžka 3000 mm, zinkovanie podľa normy EN ISO 1461</i>	ks	24,000	44,61	1070,64
24	767	767916720	Osadenie stĺpika pre pletivové panelové ploty, s výškou nad 2 m na oceľovú platňu	ks	16,000	10,14	162,24
25	553	5535850995	<i>Industriálny stĺpik SUAVIS na oceľovej platni - rada OMEGA 60x40x1,5mm dĺžka 3000 mm, zinkovanie podľa normy EN ISO 1461</i>	ks	14,000	60,83	851,62
26	767	767916750	Osadenie stĺpika pre pletivové panelové ploty, s výškou do 2 m pripavením zbokú múrika	ks	10,000	10,14	101,40
27	553	5535850996	<i>Industriálny stĺpik SUAVIS na oceľovej platni - rada OMEGA 60x40x1,5mm dĺžka 1000 mm, zinkovanie podľa normy EN ISO 1461</i>	ks	10,000	32,44	324,40
28	011	341321610	Betón stien a priečok, železový (bez výstuže) tr. C 30/37	m3	23,509	117,79	2 769,13
29	011	311321822	Príplatok za pohľadový betón nadzákladových múrov triedy SB 2	m2	262,394	5,96	1 563,87
30	011	341351105	Debnenie stien a priečok obojstranné zhotovenie-dielce	m2	262,394	21,47	5 633,60
31	011	341351106	Debnenie stien a priečok obojstranné odstránenie-dielce	m2	262,394	9,54	2 503,24
32	011	341361821	Výstuž stien a priečok 10505	t	0,275	1 081,85	297,51
33	011	341362021	Výstuž stien a priečok zo zvaraných sietí KARI	t	2,209	1 081,85	2 389,81

5 Komunikácie 137,78

34	221	564251111-R	Štrkový okapový chodník okruhlíky fr. 16-32 mm	m2	17,778	7,75	137,78
----	-----	-------------	--	----	--------	------	--------

6 Úpravy povrchov, podlahy, osadenie 3 159,61

35	011	631319101	Ochranný nástrek betónových podláh, ošetrovací prostriedok na čerstvý betón, na zníženie odparovania vody z povrchu betónu	m2	126,750	6,56	831,48
36	011	631319155-R	Strojné prehladenie betónového povrchu	m2	126,750	14,31	1 813,79
37	011	631319175	Príplatok za strhnutie betónového povrchu spodnej vrstvy latou pred vložení výstuže pre hr. nad 120 do 240 mm	m3	28,750	17,89	514,34

99 Presun hmôt HSV

2 005,97

ZADANIE

Stavba: Detenčný ústav Hronovce
Objekt: SO 07 - VYCHÁDZKOVÉ DVORCE
Podčasť: Stavebné riešenie_07.1

Tendrová dokumentácia slúži pre výber zhotoviteľa a neslúži na realizáciu stavby !!! Jednotlivé položky vo výkaze sa môžu líšiť po dopracovaní realizačného projektu !!!

Objednávateľ: Ministerstvo zdravotníctva SR

Zhotoviteľ:

Spracoval: Ing. Marián Mihálik

Miesto: Hronovce

Dátum: 20. 3. 2019

Č.	KCN	Kód položky	Popis	MJ	Množstvo celkom	Cena jednotková	Cena celkom
1	2	3	4	5	6	7	8
38	011	998012021	monolitickou zvislou konštrukciou betónovou tyčovou alebo plošnou, výšky do 6 m	t	420,538	4,77	2 005,97

PSV

Práce a dodávky PSV

54 366,38

767

Konštrukcie doplnkové kovové

53 810,63

39	767	767122111-R	Oceľová ochranná stena dvorca typizovaná 3850x3300 mm so vstupnou bráničkou 950x2050 mm, zinkovanie podľa normy EN ISO 1461, D+M	ks	5,000	3 864,33	19 321,65
40	767	767662120-R	Nosná konštrukcia pod sedvičové panely, zinkovanie podľa normy EN ISO 1461, D+M	m2	53,581	119,67	6 412,04
41	767	767662121-R	Oceľová konštrukcia prekrytia voľného priestoru, zinkovanie podľa normy EN ISO 1461, D+M	m2	41,555	304,16	12 639,37
42	767	767397101	Montáž strešných sendvičových panelov s viditeľným spojom na OK, hrúbky do 80 mm	m2	53,581	34,89	1 869,44
43	553	553260001501	<i>Panel sendvičový PU-R strešný oceľový plášť š. 1000 mm hr. jadra 60 mm, vrátane doplnkov a príslušenstva</i>	m2	53,581	63,37	3395,43
44	767	767914150	Montáž oplatenia panelového z pletiva na stĺpiky výšky do 2,2 m	m	19,250	11,93	229,65
45	553	5535124603	<i>Ochranný panelový plot SUAVIS panel VEGA 2D šírka 3850mm x výška 1000 mm, oko 50x100mm, zinkovanie podľa normy EN ISO 1461, priemer horizontálnych drôtov (dvojité): 2x6 [mm]. Priemer zvislých tyčí: 4,8 [mm]</i>	ks	5,000	79,32	396,60
46	767	767914160	Montáž oplatenia panelového z pletiva na stĺpiky výšky nad 2,2 m	m	79,190	14,31	1 133,21
47	553	5535124602	<i>Ochranný panelový plot SUAVIS panel VEGA 2D šírka 2500mm x výška 3000 mm, oko 50x100mm, zinkovanie podľa normy EN ISO 1461, priemer horizontálnych drôtov (dvojité): 2x6 [mm]. Priemer zvislých tyčí: 4,8 [mm]</i>	ks	32,000	144,56	4625,92
48	767	767920010	Montáž vrat a vrátok k panelovému oplateniu osadzovaných na stĺpiky oceľové, s plochou jednotlivo do 2 m2	ks	2,000	149,10	298,20
49	553	5535110541	<i>Vstupná bránka SUAVIS - rada Bastion výplne VEGA 2D 1000x2000 mm, stĺpiky 100x100x3mm, zinkovanie podľa normy EN ISO 1461, elektrický zámok RELOCINOX w/electric SE E, prevedenie SYSTÉM DUPLEX – dvojité ochrana</i>	ks	2,000	1504,57	3009,14
50	767	998767201	doplnkové konštrukcie v objektoch výšky do 6 m	%	53330,650	0,90	479,98

ZADANIE

Stavba: Detenčný ústav Hronovce
Objekt: SO 07 - VYCHÁDZKOVÉ DVORCE
Podčasť: Stavebné riešenie_07.1

Tendrová dokumentácia slúži pre výber zhotoviteľa a neslúži na realizáciu stavby !!! Jednotlivé položky vo výkaze sa môžu líšiť po dopracovaní realizačného projektu !!!

Objednávateľ: Ministerstvo zdravotníctvy SR

Zhotoviteľ:

Spracoval: Ing. Marián Mihálik

Miesto: Hronovce

Dátum: 20. 3. 2019

Č.	KCN	Kód položky	Popis	MJ	Množstvo celkom	Cena jednotková	Cena celkom
1	2	3	4	5	6	7	8

784

Maľby

555,75

51	784	784410202	Odmastenie podkladu dvojnásobné výšky do 3,80 m	m2	182,215	0,72	131,19
52	784	784422271	Maľby vápenné základné dvojnásobné, ručne nanášané na jemnozrnný podklad výšky do 3,80 m	m2	182,215	2,33	424,56

Celkom

98 717,53

Výkaz výmer

Stavba: DETENČNÝ ÚSTAV HRONOVCE

Objekt: SO 07.1 - Vychádzkový dvorec DR-J

Objednávateľ: MINISTERSTVO ZDRAVOTNÍCTVA SR

Stupeň: Projektová dokumentácia pre realizáciu stavby

Tendrová dokumentácia slúži pre výber zhotoviteľa a neslúži na realizáciu stavby !!! Jednotlivé položky vo výkaze sa môžu líšiť po dopracovaní realizačného projektu !!!

Časť: ELI

Dátum: 01.08.2019

Projektant: Ing. Rastislav Tiža

Typ	Kód	Popis	MJ	Množstvo	J. materiál [EUR]	J. montáž [EUR]	Cena celkom [EUR]
-----	-----	-------	----	----------	-------------------	-----------------	-------------------

Materiál uvedený v špecifikácii je možné nahradiť ekvivalentnými náhradami s parametrami zhodnými alebo lepšími.

M - Práce a dodávky M

11 640,690

21-M-BL - Elektromontáže-bleskozvod

1 270,410

1	K	210220001	Uzemňovacie vedenie na povrchu FeZn	m	60,000	0,00	2,41	144,60
2	M		Drôt zvodový 5021286 8mm AlMgSi 1kg (7,40m)	m	8,108	4,77	0,00	38,68
3	K	210220001	Uzemňovacie vedenie na povrchu FeZn	m	35,000	0,00	2,41	84,35
4	M		Drôt zvodový 8mm FeZn 1kg (2,5m)	kg	14,000	1,23	0,00	17,22
5	K	210220001	Uzemňovacie vedenie na povrchu FeZn	m	60,000	0,00	2,41	144,60
6	M		Drôt zvodový 10mm FeZn 1kg (1,61m)	kg	37,267	1,23	0,00	45,84
7	K	210220020	Uzemňovacie vedenie v zemi FeZn vrátane izolácie spojov	m	80,000	0,00	1,65	132,00
8	M		Páska uzemňovacia 30x4mm FeZn	kg	84,000	1,26	0,00	105,84
9	K	210220104	Podpery vedenia FeZn na plechové strechy PV23-24	ks	50,000	0,00	1,98	99,00
10	M		Podpera vedenia na plechové strechy ocelová žiarovo zinkovaná označenie PV 23	ks	50,000	0,49	0,00	24,50
11	K	210220241	Svorka FeZn krížová SK a diagonálna krížová DKS	ks	20,000	0,00	2,74	54,80
12	M		Svorka krížová ocelová žiarovo zinkovaná označenie SK	ks	20,000	0,71	0,00	14,20
13	K	210220243	Svorka FeZn spojovacia SS	ks	52,000	0,00	1,98	102,96

Typ	Kód	Popis	MJ	Množstvo	J. materiál [EUR]	J. montáž [EUR]	Cena celkom [EUR]
14	M	<i>Svorka spojovacia ocelová žiarovo zinkovaná označenie SS s p. 2 skr</i>	ks	52,000	0,49	0,00	25,48
15	K	210220245 Svorka FeZn pripojovacia SP	ks	16,000	0,00	2,74	43,84
16	M	<i>Svorka pripojovacia pre spojenie kovových súčiastok ocelová žiarovo zinkovaná označenie SP 1</i>	ks	16,000	0,54	0,00	8,64
17	K	210220247 Svorka FeZn skúšobná SZ	ks	4,000	0,00	2,74	10,96
18	M	<i>Svorka skúšobná ocelová žiarovo zinkovaná označenie SZ</i>	ks	4,000	1,20	0,00	4,80
19	K	210220253 Svorka FeZn uzemňovacia SR03	ks	9,000	0,00	2,74	24,66
20	M	<i>Uzemňovacia svorka ocelová žiarovo zinkovaná označenie SR 03</i>	ks	9,000	0,76	0,00	6,84
21	K	210010313 Krabica (KO 125) odbočná s viečkom, bez zapojenia, štvorcová	ks	4,000	0,00	5,49	21,96
22	M	<i>Krabica inštaláčna KUZ-V KB 196x156x80-140mm do zateplenia s krytom sivá</i>	ks	4,000	11,84	0,00	47,36
23	K	210220050 Označenie zvodov číselnými štítkami	ks	8,000	0,00	1,65	13,20
24	M	<i>Štítok orientačný zemniaci</i>	ks	8,000	0,49	0,00	3,92
25	K	210010006 Rúrka ohybná elektroinštaláčna typ 23-48, uložená pod omietkou	m	24,000	0,00	1,10	26,40
26		<i>Rúrka ohybná FXP 40mm 31,2mm 750N PVC sivá</i>	m	24,000	0,99	0,00	23,76

21-M - Elektromontáže

7 482,240

27	K	210800146 Kábel medený uložený pevne CYKY 450/750 V 3x1,5	m	50,000	0,00	0,99	49,50
28		<i>Kábel pevný bezhalogénový CHKE-R-O 3x1,5 B2cas1d0a1 oranžový</i>	m	50,000	0,70	0,00	35,00
29	K	210800147 Kábel medený uložený pevne CYKY 450/750 V 3x2,5	m	30,000	0,00	0,99	29,70
30	M	<i>CYKY - 3Cx2.5 - (CYKY-J) - PVC plášť - cca 0.189kg/m</i>	m	30,000	0,66	0,00	19,80
31	K	210800159 Kábel medený uložený pevne CYKY 450/750 V 5x2,5	m	85,000	0,00	0,99	84,15
32	M	<i>CYKY - 5Cx 2.5 - (CYKY-J) - PVC plášť</i>	m	55,000	1,09	0,00	59,95
33	M	<i>Kábel pevný bezhalogénový CHKE-R-J 5x2,5 B2cas1d0a1 oranžový</i>	m	30,000	1,47	0,00	44,10
34	M	21256520 <i>Tuhá rúra, Ocelová, 3m, EN ISO 1461 Pozinkovaná Rúra-E-S-V 20</i>	m	3,000	7,22	0,00	21,66
35		21288120 <i>Upevňovacia objímka Stapa E-S-v, pozinkovaná, D20</i>	ks	10,000	0,74	0,00	7,40
36	M	21256525 <i>Tuhá rúra, Ocelová, 3m, EN ISO 1461 Pozinkovaná Rúra-E-S-V 25</i>	m	30,000	8,50	0,00	255,00

Typ	Kód	Popis	MJ	Množstvo	J. materiál [EUR]	J. montáž [EUR]	Cena celkom [EUR]
37	21288125	Upevňovacia objímka Stapa E-S-v, pozinkovaná, D25	ks	30,000	0,88	0,00	26,40
38	PC	Plechové prekrytie elektroinštalačnej krabice 6455-11 s vývodmi pre elektroinštalačné rúrky, uchytenie do plechového stropu skrutkami TORX, pozink vo farbe stropu	ks	7,000	16,46	0,00	115,22
39	K 210010026	Rúrka ohybná elektroinštalačná z PVC typ FXP 25, uložená pevne	m	33,000	0,00	0,88	29,04
40	KU-P-AS-E-MF-H 25 alebo náhrada	Chránička bezhalogénová ohybná KU-P-AS-E-MF-H 25 - 21335025 - 750N/5cm	m	3,000	0,45	0,00	1,35
41	RP-E-SF-UV 25 alebo náhrada	Chránička ohybná RP-E-SF-UV 25 Topspeed - 21336025 - 1250N/5cm do vibrovaného betónu	m	30,000	0,91	0,00	27,30
42	K 210010090	Rúrka ohybná elektroinštalačná z HDPE, D 50 uložená voľne	m	20,000	0,00	0,99	19,80
43	M KSX-PEG DUOLIGHT 50/41	PIPELIFE KSX-PEG DUOLIGHT 50/41- Ohybná korugovaná chránička, PE-HD, kruhová tuhosť DIN EN ISO 16,0KN/m2, 450N/5cm, -25až60°C, UV stabilná, Bezhalogénová, Čierna,certifikát o skúške kruhovej tuhosti podľa normy DIN EN ISO 9969	m	20,000	0,98	0,00	19,60
44	K 210010091	Rúrka ohybná elektroinštalačná z HDPE, D 63 uložená voľne	m	100,000	0,00	1,32	132,00
45	M KSX-PEG DUOLIGHT 63/50	PIPELIFE KSX-PEG DUOLIGHT 63/50- Ohybná korugovaná chránička, PE-HD, kruhová tuhosť DIN EN ISO 16,0KN/m2, 450N/5cm, -25až60°C, UV stabilná, Bezhalogénová, Čierna,certifikát o skúške kruhovej tuhosti podľa normy DIN EN ISO 9969	m	100,000	1,53	0,00	153,00
46	M RW OPI PIPELIFE 715x715x750	RW OPI PIPELIFE 715x715x750 šachta, vrátane prachotesného kompotizného poklopu A15	ks	2,000	548,68	0,00	1 097,36
47	K 210110024	Spínač nástenný pre prostredie vonkajšie a mokré, vrátane zapojenia striedavý prep.-radenie 6	ks	2,000	0,00	8,78	17,56
48	MTN3116-7060	Prepinac striedavý (6), Antivandalism 230V/ 10, IP20	ks	2,000	14,39	0,00	28,78
49	MTN3970-7504	Inštalačná krabica Aquadesign/AntiVanda, do betónu	ks	2,000	7,93	0,00	15,86
50	MTN480160	KRYCÍ RÁMČEK 1-NÁS. ANTIVANDALISM ALUM.	ks	2,000	13,63	0,00	27,26
51	M	LED svietidlo THOME Lighting TITANIA T 3500lm 26W IP65 4K třmen, T-SEL0231	ks	2,000	529,07	0,00	1 058,14
52	M	LED svietidlo THOME Lighting TTUNELED AV 2660lm 26W 4K - Antivandal prisadené svietidlo, T-TUD17, IP65, 4K, rozmer: 1170x80x60mm	ks	5,000	395,44	0,00	1 977,20

Typ	Kód	Popis	MJ	Množstvo	J. materiál [EUR]	J. montáž [EUR]	Cena celkom [EUR]	
53		210201923	Montáž svetidla exterierového na stenu do 5 kg	ks	2,000	0,00	13,17	26,34
54		210201933	Montáž svetidla exterierového na strop do 5 kg	ks	5,000	0,00	13,17	65,85
55	K	210010351	Krabicová rozvodka z lisovaného izolantu vrátane ukončenia káblov a zapojenia vodičov typ 6455-11 do 4 m	ks	9,000	0,00	9,88	88,92
56	M		Škatuľová rozvodka - 6455-11 P - 5-pólová - plastová	ks	9,000	2,40	0,00	21,60
57	K	210010323	Kratica (KR 125) odbočná s viečkom, svorkovnicou vrátane zapojenia, štvorcová	ks	1,000	0,00	9,88	9,88
58	M		Kratica inštalačná KUZ-V KB 196x156x80-140mm do zateplenia s krytom sivá	ks	1,000	11,84	0,00	11,84
59	M	BK 25 AA	BETONOVA KONCOVKA ORANZOVA -10/320	ks	3,000	0,44	0,00	1,32
60	M	BV 2532 KA	BETONOVA VYVODKA -40/280	ks	3,000	0,61	0,00	1,83
61	M	KBT-3/71 AB	KRABICA DO BETONU NIZKA -10/100	ks	3,000	1,14	0,00	3,42
62	M	KBV-2/71 KB	KRABICA DO BETONU VIECKO -10/200	ks	3,000	0,66	0,00	1,98
63	M	KBP-1/71 AB	PODPERA KRABICE DO BETONU -10/220	ks	3,000	0,55	0,00	1,65
64	M	8020 FA	RURKA PEVNA PVC 1250N -30/	m	0,600	1,64	0,00	0,98
65	K	210100258	Ukončenie celoplastových káblov zmrašť. záklopkou alebo páskou do 5 x 4 mm2	ks	10,000	0,00	4,39	43,90
66	K	210190002	Montáž oceloplechovej rozvodnice do váhy 50 kg	ks	1,000	0,00	164,60	164,60
67	M	357-R-001	Rozvádzač R-SPD-SO07.1 (výkaz materiálu v prílohe rozpočtu)	ks	1,000	458,42	0,00	458,42
68	M	357-R-001-1	Pomocný materiál (svorkovnice, lišty, vývodky a pod.)	ks	1,000	5,49	0,00	5,49
69	M	5482302200	Tabuľka výstražná dvojfarebná 21x15 mm	ks	2,000	1,65	0,00	3,30
70	K	210255446	Revízia a revízna správa	hod	24,000	0,00	17,56	421,44
71	K	221780054-PM	Prirážka pre podružný materiál	%	3,000	5 869,290	0,000	176,08
72	K	221780051-SM	Prirážka zo stratného nosného materiálu	%	5,000	5 869,290	0,000	293,46
73	K	221780051-D	Doprava	%	3,600	5 869,290	0,000	211,29
74	K	221780051-P	Presun	%	1,000	0,000	1 664,570	16,65
75	K	221780051-PV	Pridružené výkony	%	6,000	0,000	1 664,570	99,87

46-M - Zemné práce pri extr.mont.prácach

2 888,040

76	K	460050602	Výkop jamy pre stožiar, bet.základ, kotvu, príp. iné zar.,(vč.čerp.vody), ručný ,v zemine tr. 3 - 4	m3	1,024	0,00	38,41	39,33
77	K	460200153	Hlbenie káblovej ryhy ručne 35 cm širokej a 70 cm hlbkej, v zemine triedy 3	m	70,000	0,00	15,36	1 075,20

Typ	Kód	Popis	MJ	Množstvo	J. materiál [EUR]	J. montáž [EUR]	Cena celkom [EUR]
78	K 460560153	Ručný zásyp nezap. káblovej ryhy bez zhutn. zeminy, 35 cm širokej, 70 cm hlbkej v zemine tr. 3	m	70,000	0,00	5,49	384,30
79	K 460200643	Hlbenie káblovej ryhy ručne 65 cm širokej a 80 cm hlbkej, v zemine triedy 3	m	30,000	0,00	20,85	625,50
80	K 460560643	Ručný zásyp nezap. káblovej ryhy bez zhutn. zeminy, 65 cm širokej, 80 cm hlbkej v zemine tr. 3	m	30,000	0,00	6,58	197,40
81	K 460490012	Rozvinutie a uloženie výstražnej fólie z PVC do ryhy, šírka 33 cm	m	60,000	0,00	0,22	13,20
82	M 2830002000	<i>Fólia červená v m</i>	<i>m</i>	<i>60,000</i>	<i>0,11</i>	<i>0,00</i>	<i>6,60</i>
83	K 460420022	Zriadenie, rekonšt. káblového lôžka z piesku bez zakrytia, v ryhe šír. do 65 cm, hrúbky vrstvy 10 cm	m	60,000	0,00	3,84	230,40
84	M 5831214500	<i>Drvina vápencová zmes 0 - 4</i>	<i>t</i>	<i>8,011</i>	<i>27,43</i>	<i>0,00</i>	<i>219,75</i>
85	K 460620013	Proviz. úprava terénu v zemine tr. 3, aby nerovnosti terénu neboli väčšie ako 2 cm od vodor.hladiny	m2	44,000	0,00	2,19	96,36

VV PRE ROZVÁDZAČ R-SPD-SO7.1

*Tendrová dokumentácia slúži pre výber zhotoviteľa a neslúži na realizáciu stavby !!!
Jednotlivé položky vo výkaze sa môžu líšiť po dopracovaní realizačného projektu !!!*

Materiál uvedený v špecifikácii je možné nahradiť ekvivalentnými náhradami s parametrami zhodnými alebo lepšími.

Por.	Popis	Typové označenie	Objednávacie číslo	Počet kusov celkom	Celková koncová cena [EUR]
R-SPD-7.1					
1	Skriňa s dverami, zámok Doppelbart, NA omietku šedá, 400x460, IP54	BPM-O-400/4	110837	1	zahrnuté v cene položky p.č.67,68 v objekte
2	Držiak krycích dosiek, výška 350 (sada)	BPZ-FPS/350	112343	1	zahrnuté v cene položky p.č.67,68 v objekte
3	Káblová prírubica bez otvorov	F3A-0	74182	1	zahrnuté v cene položky p.č.67,68 v objekte
4	Sada pre montáž rozvodnice na stenu	WFB-SET-CS	112639	1	zahrnuté v cene položky p.č.67,68 v objekte
5	Zámok sivý	BPZ-LOCK	102467	1	zahrnuté v cene položky p.č.67,68 v objekte
6	DIN lišta hliníková, šírka skrine = 400, šírka lišty = 288	BPZ-DINR13-400	293594	2	zahrnuté v cene položky p.č.67,68 v objekte
7	Držiak DIN lišty, pevná hĺbka, sada 1 pár	BPZ-TF/2	116651	2	zahrnuté v cene položky p.č.67,68 v objekte
8	Krycia doska, s výrezom 45mm, plechová, šedá, Š=400, V=150	BPZ-FP-400/150-45	286678	2	zahrnuté v cene položky p.č.67,68 v objekte
9	Krycia doska, bez výrezu, plechová, šedá, Š=400, V=50	BPZ-FP-400/050-BL	286675	1	zahrnuté v cene položky p.č.67,68 v objekte
10	Zaslepovací pás max dĺžka 1m, pre výrezy 45mm, sivý	NBP-1000	275413	1	zahrnuté v cene položky p.č.67,68 v objekte
11	Prepätová ochrana DL-1G-RJ45-PoE-AB CAT6 POE dodávka PS1-SBT	DL-1G-RJ45-PoE-AB		6	zahrnuté v cene položky p.č.67,68 v objekte
12	Zvodič prepätia triedy B+C, 4pól sada pre TN-S	SPBT12-280/4	158331	1	zahrnuté v cene položky p.č.67,68 v objekte
13	Nosič svorkovnice KL-7, KL-15 na panel/lištu	KT-4	275446	1	zahrnuté v cene položky p.č.67,68 v objekte
14	Svorkovnica: Rozbočovací mostík N/PE pre nosič KT, SK-KLV, 2x25mm ² a 13x16mm ²	KL-15	219726	2	zahrnuté v cene položky p.č.67,68 v objekte
Cena celkom[EUR]					463,91
DPH 20% [EUR]					92,78
Cena celkom + DPH [EUR]					556,69

ZADANIE

Stavba: Detenčný ústav Hronovce
Objekt: SO 07 - VYCHÁDZKOVÉ DVORCE
Podčasť: Stavebné riešenie_7.2

Tendrová dokumentácia slúži pre výber zhotoviteľa a neslúži na realizáciu stavby !!! Jednotlivé položky vo výkaze sa môžu líšiť po dopracovaní realizačného projektu !!!

Objednávateľ: Ministerstvo zdravotníctvy SR
Zhotoviteľ:
Miesto: Hronovce

Spracoval: Ing. Marián Mihálik
Dátum: 20. 3. 2019

Č.	KCN	Kód položky	Popis	MJ	Množstvo celkom	Cena jednotková	Cena celkom
1	2	3	4	5	6	7	8

HSV

Práce a dodávky HSV

44 610,33

1

Zemné práce

3 455,30

1	001	131201102	Výkop nezapaženej jamy v hornine 3, nad 100 do 1000 m3	m3	211,584	6,15	1 301,24
2	001	131201109	Hĺbenie nezapažených jám a zárezov. Príplatok za lepivosť horniny 3	m3	63,475	0,66	41,89
3	001	133211101	Hĺbenie šachiet v hornine tr. 3 súdržných	m3	1,729	27,78	48,03
4	001	133211109	Príplatok za lepivosť pri hĺbení šachiet v horninách tr. 3	m3	0,519	9,92	5,15
5	001	162201102	Vodorovné premiestnenie výkopku z horniny 1-4 nad 20-50m	m3	146,029	2,24	327,10
6	001	175101201	Obsyp objektov sypaninou z vhodných hornín 1 až 4 bez prehodena sypaniny	m3	67,284	25,74	1 731,89

2

Zakladanie

17 211,24

7	011	271573001	Násyp pod základové konštrukcie so zhutnením zo štrkopiesku fr.0-32 mm	m3	97,516	29,22	2 849,42
8	011	273321511	Betón základových dosiek, železový (bez výstuže), tr. C 30/37	m3	27,486	115,40	3 171,88
9	011	273351215	Debnenie stien základových dosiek, zhotovenie-dielce	m2	12,016	21,47	257,98
10	011	273351216	Debnenie stien základových dosiek, odstránenie-dielce	m2	12,016	7,16	86,03
11	011	273362021	Výstuž základových dosiek zo zvár. sietí KARI	t	2,396	1 081,85	2 592,11
12	011	274321511	Betón základových pásov, železový (bez výstuže), tr. C 30/37	m3	26,442	115,40	3 051,41
13	011	274351215	Debnenie stien základových pásov, zhotovenie-dielce	m2	129,104	21,47	2 771,86
14	011	274351216	Debnenie stien základových pásov, odstránenie-dielce	m2	129,104	7,16	924,38
15	011	274361821	Výstuž základových pásov z ocele 10505	t	1,193	1 081,85	1 290,65
16	011	275313811	Betón základových pátiok, prostý tr. C 30/37	m3	1,274	115,40	147,02
17	002	289971211	Zhotovenie vrstvy z geotextílie na upravenom povrchu sklon do 1 : 5 , šírky od 0 do 3 m	m2	15,270	2,98	45,50
18	693	693110001100	Geotextília polypropylénová, netkaná	m2	17,561	1,31	23,00

3

Zvislé a kompletne konštrukcie

18 823,05

19	015	338171122	Osadzovanie stĺpika oceleového plotového výšky nad 2 m do betónu	ks	8,000	19,08	152,64
20	553	5535850993	Industriálny stĺpik SUAVIS - rada OMEGA 60x40x1,5 mm dĺžka 3000 mm, zinkovanie podľa normy EN ISO 1461	ks	6,000	44,61	267,66
21	767	767916720	Osadenie stĺpika pre pletivové panelové ploty, s výškou nad 2 m na ocelovú platňu	ks	15,000	10,14	152,10

ZADANIE

Stavba: Detenčný ústav Hronovce
Objekt: SO 07 - VYCHÁDZKOVÉ DVORCE
Podčasť: Stavebné riešenie_7.2

Tendrová dokumentácia slúži pre výber zhotoviteľa a neslúži na realizáciu stavby !!! Jednotlivé položky vo výkaze sa môžu líšiť po dopracovaní realizačného projektu !!!

Objednávateľ: Ministerstvo zdravotníctvy SR
Zhotoviteľ:
Miesto: Hronovce

Spracoval: Ing. Marián Mihálik
Dátum: 20. 3. 2019

Č.	KCN	Kód položky	Popis	MJ	Množstvo celkom	Cena jednotková	Cena celkom
1	2	3	4	5	6	7	8
22	553	5535850995	Industriálny stĺpik SUAVIS na oceľovej platni - rada OMEGA 60x40x1,5mm dĺžka 3000 mm, zinkovanie podľa normy EN ISO 1461	ks	13,000	60,83	790,79
23	767	767916750	Osadenie stĺpika pre pletivé panelové ploty, s výškou do 2 m pripevnením zbokú múrika	ks	12,000	10,14	121,68
24	553	5535850996	Industriálny stĺpik SUAVIS na oceľovej platni - rada OMEGA 60x40x1,5mm dĺžka 1000 mm, zinkovanie podľa normy EN ISO 1461	ks	12,000	32,44	389,28
25	011	341321610	Betón stien a priečok, železový (bez výstuže) tr. C 30/37	m3	26,278	117,79	3 095,29
26	011	311321822	Príplatok za pohľadový betón nadzákladových múrov triedy SB 2	m2	293,287	5,96	1 747,99
27	011	341351105	Debnenie stien a priečok obojstranné zhotovenie-dielce	m2	293,287	21,47	6 296,87
28	011	341351106	Debnenie stien a priečok obojstranné odstránenie-dielce	m2	293,287	9,54	2 797,96
29	011	341361821	Výstuž stien a priečok 10505	t	0,311	1 081,85	336,46
30	011	341362021	Výstuž stien a priečok zo zváraných sietí KARI	t	2,472	1 081,85	2 674,33
5			Komunikácie				118,34
31	221	564251111-R	Štrkový okapový chodník okruhlíaky fr. 16-32 mm	m2	15,270	7,75	118,34
6			Úpravy povrchov, podlahy, osadenie				3 068,12
32	011	631319101	Ochranný nástrek betónových podláh, ošetrovací prostriedok na čerstvý betón, na zníženie odparovania vody z povrchu betónu	m2	123,450	6,56	809,83
33	011	631319155-R	Strojné prehladenie betónového povrchu	m2	123,450	14,31	1 766,57
34	011	631319175	Príplatok za strhnutie betónového povrchu spodnej vrstvy latou pred vložení výstuže pre hr. nad 120 do 240 mm	m3	27,486	17,89	491,72
99			Presun hmôt HSV				1 934,28
35	011	998012021	Presun hmôt pre budovy s nosnou monolitickou zvislou konštrukciou betónovou tyčovou alebo plošnou, výšky do 6 m	t	405,510	4,77	1 934,28
PSV			Práce a dodávky PSV				61 525,08
767			Konštrukcie doplnkové kovové				60 899,24
36	767	767122111-R	Oceľová ochranná stena dvorca typizovaná 3850x3300 mm so vstupnou bráničkou 950x2050 mm, zinkovanie podľa normy EN ISO 1461, D+M	ks	6,000	3 864,33	23 185,98
37	767	767662120-R	Nosná konštrukcia pod sedvičové panely, zinkovanie podľa normy EN ISO 1461, D+M	m2	63,997	119,67	7 658,52

ZADANIE

Stavba: Detenčný ústav Hronovce
Objekt: SO 07 - VYCHÁDZKOVÉ DVORCE
Podčasť: Stavebné riešenie_7.2

Tendrová dokumentácia slúži pre výber zhotoviteľa a neslúži na realizáciu stavby !!! Jednotlivé položky vo výkaze sa môžu líšiť po dopracovaní realizačného projektu !!!

Objednávateľ: Ministerstvo zdravotníctvy SR
Zhotoviteľ:
Miesto: Hronovce

Spracoval: Ing. Marián Mihálik
Dátum: 20. 3. 2019

Č.	KCN	Kód položky	Popis	MJ	Množstvo celkom	Cena jednotková	Cena celkom
1	2	3	4	5	6	7	8
38	767	767662121-R	Oceľová konštrukcia prekrytia voľného priestoru, zinkovanie podľa normy EN ISO 1461, D+M	m2	41,155	304,16	12 517,70
39	767	767397101	Montáž strešných sendvičových panelov s viditeľným spojom na OK, hrúbky do 80 mm	m2	63,997	34,89	2 232,86
40	553	553260001501	<i>Panel sendvičový PU-R strešný oceľový plášť š. 1000 mm hr. jadra 60 mm, vrátane doplnkov a príslušenstva</i>	m2	63,997	63,37	4055,49
41	767	767914150	Montáž oplatenia panelového z pletiva na stĺpiky výšky do 2,2 m	m	23,100	11,93	275,58
42	553	5535124603	<i>Ochranný panelový plot SUAVIS panel VEGA 2D šírka 3850mm x výška 1000 mm, oko 50x100mm, zinkovanie podľa normy EN ISO 1461, priemer horizontálnych drôtov (dvojité): 2x6 [mm]. Priemer zvislých tyčí: 4,8 [mm]</i>	ks	6,000	79,32	475,92
43	767	767914160	Montáž oplatenia panelového z pletiva na stĺpiky výšky nad 2,2 m	m	40,930	14,31	585,71
44	553	5535124602	<i>Ochranný panelový plot SUAVIS panel VEGA 2D šírka 2500mm x výška 3000 mm, oko 50x100mm, zinkovanie podľa normy EN ISO 1461, priemer horizontálnych drôtov (dvojité): 2x6 [mm]. Priemer zvislých tyčí: 4,8 [mm]</i>	ks	17,000	144,56	2457,52
45	767	767920010	Montáž vrát a vrátok k panelovému oplateniu osadzovaných na stĺpiky oceľové, s plochou jednotlivo do 2 m2	ks	1,000	149,10	149,10
46	553	5535110541	<i>Vstupná bránka SUAVIS - rada Bastion výplne VEGA 2D 1000x2000 mm, stĺpiky 100x100x3mm, zinkovanie podľa normy EN ISO 1461, elektrický zámok RELOCINOX w/electric SE E, prevedenie SYSTÉM DUPLEX – dvojité ochrana</i>	ks	1,000	1504,57	1504,57
47	767	767920250	Montáž vrát a vrátok k oplateniu osadzovaných na stĺpiky oceľové, s plochou jednotl. nad 8 do 10 m2	ks	1,000	566,57	566,57
48	553	5535111112	<i>Samonosná bezpečnostná posuvná brána SUAVIS PI95 s el. pohonom, špeciálny zámok LOCINOX, 3500x2400 mm výplň Vega 2D, zinkovanie podľa normy EN ISO 1461, ovládanie systém Automatik1, pohon Suavis AWso 2000 M4, prevedenie SYSTÉM DUPLEX – dvojité ochrana</i>	ks	1,000	4690,52	4690,52
49	767	998767201	Presun hmôt pre kovové stavebné doplnkové konštrukcie v objektoch výšky do 6 m	%	60356,040	0,90	543,20
784			Maľby				625,84
50	784	784410202	Odmastenie podkladu dvojnásobné výšky do 3,80 m	m2	205,194	0,72	147,74

ZADANIE

Stavba: Detenčný ústav Hronovce
Objekt: SO 07 - VYCHÁDZKOVÉ DVORCE
Podčasť: Stavebné riešenie_7.2

Tendrová dokumentácia slúži pre výber zhotoviteľa a neslúži na realizáciu stavby !!! Jednotlivé položky vo výkaze sa môžu líšiť po dopracovaní realizačného projektu !!!

Objednávateľ: Ministerstvo zdravotníctvy SR
Zhotoviteľ:
Miesto: Hronovce

Spracoval: Ing. Marián Mihálik
Dátum: 20. 3. 2019

Č.	KCN	Kód položky	Popis	MJ	Množstvo celkom	Cena jednotková	Cena celkom
1	2	3	4	5	6	7	8
51	784	784422271	Maľby vápenné základné dvojnásobné, ručne nanášané na jemnozrnný podklad výšky do 3,80 m	m2	205,194	2,33	478,10

Celkom

106 135,41

Výkaz výmer

Stavba: DETENČNÝ ÚSTAV HRONOVCE
Objekt: SO 07.2 - VYCHÁDZKOVÝ DVOREC DJ
Objednávateľ: MINISTERSTVO ZDRAVOTNÍCTVA SR
Stupeň: Projektová dokumentácia pre realizáciu stavby
Časť: ELI

Tendrová dokumentácia slúži pre výber zhotoviteľa a neslúži na realizáciu stavby !!! Jednotlivé položky vo výkaze sa môžu líšiť po dopracovaní realizačného projektu !!!

Dátum: 01.08.2019
 Projektant: Ing. Rastislav Tiža

Typ	Kód	Popis	MJ	Množstvo	J. materiál [EUR]	J. montáž [EUR]	Cena celkom [EUR]
-----	-----	-------	----	----------	-------------------	-----------------	-------------------

Materiál uvedený v špecifikácii je možné nahradiť ekvivalentnými náhradami s parametrami zhodnými alebo lepšími.

M - Práce a dodávky M

13 416,390

21-M-BL - Elektromontáže-bleskozvod

1 300,360

1	K	210220001	Uzemňovacie vedenie na povrchu FeZn	m	70,000	0,00	2,41	168,70
2	M	EBL000000680	Drôt zvodový 5021286 8mm AlMgSi 1kg (7,40m)	m	9,459	4,77	0,00	45,12
3	K	210220001	Uzemňovacie vedenie na povrchu FeZn	m	35,000	0,00	2,41	84,35
4	M	EBL000000037	Drôt zvodový 8mm FeZn 1kg (2,5m)	kg	14,000	1,23	0,00	17,22
5	K	210220001	Uzemňovacie vedenie na povrchu FeZn	m	60,000	0,00	2,41	144,60
6	M	EBL000000045	Drôt zvodový 10mm FeZn 1kg (1,61m)	kg	37,267	1,23	0,00	45,84
7	K	210220020	Uzemňovacie vedenie v zemi FeZn vrátane izolácie spojov	m	80,000	0,00	1,65	132,00
8	M	EBL000000105	Páska uzemňovacia 30x4mm FeZn	kg	84,000	1,26	0,00	105,84
9	K	210220104	Podpery vedenia FeZn na plechové strechy PV23-24	ks	55,000	0,00	1,98	108,90
10	M	EBL000000197	Podpera vedenia na plechové strechy ocelová žiarovo zinkovaná označenie PV 23	ks	55,000	0,49	0,00	26,95
11	K	210220241	Svorka FeZn križová SK a diagonálna križová DKS	ks	10,000	0,00	2,74	27,40
12	M	EBL000000241	Svorka križová ocelová žiarovo zinkovaná označenie SK	ks	10,000	0,71	0,00	7,10
13	K	210220243	Svorka FeZn spojovacia SS	ks	54,000	0,00	1,98	106,92

Typ	Kód	Popis	MJ	Množstvo	J. materiál [EUR]	J. montáž [EUR]	Cena celkom [EUR]	
14	M	EBL00000284	Svorka spojovacia ocelová žiarovo zinkovaná označenie SS s p. 2 skr	ks	54,000	0,49	0,00	26,46
15	K	210220245	Svorka FeZn pripojovacia SP	ks	20,000	0,00	2,74	54,80
16	M	EBL00000255	Svorka pripojovacia pre spojenie kovových súčiastok ocelová žiarovo zinkovaná označenie SP 1	ks	20,000	0,54	0,00	10,80
17	K	210220247	Svorka FeZn skúšobná SZ	ks	4,000	0,00	2,74	10,96
18	M	EBL00000315	Svorka skúšobná ocelová žiarovo zinkovaná označenie SZ	ks	4,000	1,20	0,00	4,80
19	K	210220253	Svorka FeZn uzemňovacia SR03	ks	10,000	0,00	2,74	27,40
20	M	EBL00000267	Uzemňovacia svorka ocelová žiarovo zinkovaná označenie SR 03	ks	10,000	0,76	0,00	7,60
21	K	210010313	Krabica (KO 125) odbočná s viečkom, bez zapojenia, štvorcová	ks	4,000	0,00	5,49	21,96
22	M	EKR000001161	Krabica inštaláčna KUZ-V KB 196x156x80-140mm do zateplenia s krytom sivá	ks	4,000	11,84	0,00	47,36
23	K	210220050	Označenie zvodov číselnými štítkami	ks	8,000	0,00	1,65	13,20
24	M	EBL00000360	Štítok orientačný zemniaci	ks	8,000	0,49	0,00	3,92
25	K	210010006	Rúrka ohybná elektroinštaláčna typ 23-48, uložená pod omietkou	m	24,000	0,00	1,10	26,40
26		KTR000000175	Rúrka ohybná FXP 40mm 31,2mm 750N PVC sivá	m	24,000	0,99	0,00	23,76

21-M - Elektromontáže

9 426,970

27	K	210800146	Kábel medený uložený pevne CYKY 450/750 V 3x1,5	m	50,000	0,00	0,99	49,50
28		KPE000001814	Kábel pevný bezhalogénový CHKE-R-O 3x1,5 B2cas1d0a1 oranžový	m	50,000	0,70	0,00	35,00
29	K	210800147	Kábel medený uložený pevne CYKY 450/750 V 3x2,5	m	27,000	0,00	0,99	26,73
30	M	KPE000000108	CYKY - 3Cx2.5 - (CYKY-J) - PVC plášť - cca 0.189kg/m	m	27,000	0,66	0,00	17,82
31	K	210800159	Kábel medený uložený pevne CYKY 450/750 V 5x2,5	m	110,000	0,00	0,99	108,90
32	M	KPE000000103	CYKY - 5Cx 2.5 - (CYKY-J) - PVC plášť	m	85,000	1,09	0,00	92,65
33	M	KPE000000676	Kábel pevný bezhalogénový CHKE-R-J 5x2,5 B2cas1d0a1 oranžový	m	25,000	1,47	0,00	36,75
34	M	21256520	Tuhá rúra, Ocelová, 3m, EN ISO 1461 Pozinkovaná Rúra-E-S-V 20	m	4,000	7,22	0,00	28,88
35		21288120	Upevňovacia objímka Stapa E-S-v, pozinkovaná, D20	ks	12,000	0,74	0,00	8,88
36	M	21256525	Tuhá rúra, Ocelová, 3m, EN ISO 1461 Pozinkovaná Rúra-E-S-V 25	m	30,000	8,50	0,00	255,00

Typ	Kód	Popis	MJ	Množstvo	J. materiál [EUR]	J. montáž [EUR]	Cena celkom [EUR]
37	21288125	Upevňovacia objímka Stapa E-S-v, pozinkovaná, D25	ks	30,000	0,88	0,00	26,40
38	PC	Plechové prekrytie elektroinštalačnej krabice 6455-11 s vývodmi pre elektroinštalačné rúrky, uchytenie do plechového stropu skrutkami TORX, pozink vo farbe stropu	ks	8,000	16,46	0,00	131,68
39	K 210010026	Rúrka ohybná elektroinštalačná z PVC typ FXP 25, uložená pevne	m	30,000	0,00	0,88	26,40
40	KU-P-AS-E-MF-H 25 alebo náhrada	Chránička bezhalogénová ohybná KU-P-AS-E-MF-H 25 - 21335025 - 750N/5cm	m	3,000	0,45	0,00	1,35
41	RP-E-SF-UV 25 alebo náhrada	Chránička ohybná RP-E-SF-UV 25 Topspeed - 21336025 - 1250N/5cm do vibrovaného betónu	m	30,000	0,91	0,00	27,30
42	K 210010090	Rúrka ohybná elektroinštalačná z HDPE, D 50 uložená voľne	m	20,000	0,00	0,99	19,80
43	M KSX-PEG DUOLIGHT 50/41	PIPELIFE KSX-PEG DUOLIGHT 50/41- Ohybná korugovaná chránička, PE-HD, kruhová tuhosť DIN EN ISO 16,0KN/m2, 450N/5cm, -25až60°C, UV stabilná, Bezhalogénová, Čierna,certifikát o skúške kruhovej tuhosti podľa normy DIN EN ISO 9969	m	20,000	0,98	0,00	19,60
44	K 210010164	Rúrka tuhá elektroinštalačná z HDPE, D 110 uložená voľne	m	100,000	0,00	1,98	198,00
45	M	Tvárnicová trasa Pipelife OPI systém kabelovod 4W (2x2) 110/4,2 PVC	m	25,000	43,89	0,00	1 097,25
46	M RW OPI PIPELIFE 900x900x1200	RW OPI PIPELIFE 900x900x1200 šachta, vrátane prachotesného kompotizného poklopu B125	ks	1,000	1 097,35	0,00	1 097,35
47	K 210110024	Spínač nástenný pre prostredie vonkajšie a mokré, vrátane zapojenia striedavý prep.-radenie 6	ks	2,000	0,00	8,78	17,56
48	MTN3116-7060	Prepinac striedavý (6), Antivandalism 230V/ 10, IP20	ks	2,000	14,39	0,00	28,78
49	MTN3970-7504	Inštalačná krabica Aquadesign/ AntiVanda, do betónu	ks	2,000	7,93	0,00	15,86
50	MTN480160	KRYCÍ RÁMČEK 1-NÁS. ANTIVANDALISM ALUM.	ks	2,000	13,63	0,00	27,26
51	M	LED svietidlo THOME Lighting TITANIA T 3500lm 26W IP65 4K třmen, T-SEL0231	ks	2,000	528,92	0,00	1 057,84
52	M	LED svietidlo THOME Lighting TTUNELED AV 2660lm 26W 4K - Antivandal prisadené svietidlo, T-TUD17, IP65, 4K, rozmer: 1170x80x60mm	ks	6,000	395,05	0,00	2 370,30

Typ	Kód	Popis	MJ	Množstvo	J. materiál [EUR]	J. montáž [EUR]	Cena celkom [EUR]	
53		210201923	Montáž svetidla exterierového na stenu do 5 kg	ks	2,000	0,00	14,27	28,54
54		210201933	Montáž svetidla exterierového na strop do 5 kg	ks	6,000	0,00	14,27	85,62
55	K	210010351	Krabicová rozvodka z lisovaného izolantu vrátane ukončenia káblov a zapojenia vodičov typ 6455-11 do 4 m	ks	10,000	0,00	9,88	98,80
56	M	EKR000000202	Škatuľová rozvodka - 6455-11 P - 5-pólová - plastová	ks	10,000	2,40	0,00	24,00
57	K	210010323	Kratica (KR 125) odbočná s viečkom, svorkovnicou vrátane zapojenia, štvorcová	ks	1,000	0,00	9,88	9,88
58	M	EKR000001161	Kratica inštalčná KUZ-V KB 196x156x80-140mm do zateplenia s krytom sivá	ks	1,000	11,84	0,00	11,84
59	M	BK 25 AA	BETONOVA KONCOVKA ORANZOVA -10/320	ks	3,000	0,44	0,00	1,32
60	M	BV 2532 KA	BETONOVA VYVODKA -40/280	ks	3,000	0,61	0,00	1,83
61	M	KBT-3/71 AB	KRABICA DO BETONU NIZKA -10/100	ks	3,000	1,14	0,00	3,42
62	M	KBV-2/71 KB	KRABICA DO BETONU VIECKO -10/200	ks	3,000	0,66	0,00	1,98
63	M	KBP-1/71 AB	PODPERA KRABICE DO BETONU -10/220	ks	3,000	0,55	0,00	1,65
64	M	8020 FA	RURKA PEVNA PVC 1250N -30/	m	0,600	1,64	0,00	0,98
65	K	210100258	Ukončenie celoplastových káblov zmrašť. záklopkou alebo páskou do 5 x 4 mm2	ks	24,000	0,00	4,39	105,36
66	K	210190002	Montáž oceloplechovej rozvodnice do váhy 50 kg	ks	1,000	0,00	164,60	164,60
67	M	357-R-001	Rozvádzač R-SPD-SO07.2 (výkaz materiálu v prílohe rozpočtu)	ks	1,000	639,82	0,00	639,82
68	M	357-R-001-1	Pomocný materiál (svorkovnice, lišty, vývodky a pod.)	ks	1,000	5,49	0,00	5,49
69	M	5482302200	Tabuľka výstražná dvojfarebná 21x15 mm	ks	2,000	1,65	0,00	3,30
70	K	210255446	Revízia a revízna správa	hod	24,000	0,00	17,56	421,44
71	K	221780054-PM	Prirážka pre podružný materiál	%	3,000	7 444,350	0,000	223,33
72	K	221780051-SM	Prirážka zo stratného nosného materiálu	%	5,000	7 444,350	0,000	372,22
73	K	221780051-D	Doprava	%	3,600	7 444,350	0,000	268,00
74	K	221780051-P	Presun	%	1,000	0,000	1 867,280	18,67
75	K	221780051-PV	Pridružené výkony	%	6,000	0,000	1 867,280	112,04

46-M - Zemné práce pri extr.mont.prácach

2 689,060

76	K	460050602	Výkop jamy pre stožiar, bet.základ, kotvu, príp. iné zar.,(vč.čerp.vody), ručný ,v zemine tr. 3 - 4	m3	1,200	0,00	38,41	46,09
77	K	460200153	Hlbenie káblovej ryhy ručne 35 cm širokej a 70 cm hlbkej, v zemine triedy 3	m	70,000	0,00	15,36	1 075,20

Typ	Kód	Popis	MJ	Množstvo	J. materiál [EUR]	J. montáž [EUR]	Cena celkom [EUR]
78	K 460560153	Ručný zásyp nezap. káblovej ryhy bez zhutn. zeminy, 35 cm širokej, 70 cm hlbkej v zemine tr. 3	m	70,000	0,00	5,49	384,30
79	K 460200683	Hlbenie káblovej ryhy ručne 65 cm širokej a 120 cm hlbkej, v zemine triedy 3	m	20,000	0,00	20,85	417,00
80	K 460560683	Ručný zásyp nezap. káblovej ryhy bez zhutn. zeminy, 65 cm širokej, 120 cm hlbkej v zemine tr. 3	m	20,000	0,00	7,68	153,60
81	K 460080001	Betónový základ z prostého betónu do zeminy	m3	1,300	0,00	98,76	128,39
82	K 460490012	Rozvinutie a uloženie výstražnej fólie z PVC do ryhy, šírka 33 cm	m	40,000	0,00	0,22	8,80
83	M 2830002000	<i>Fólia červená v m</i>	<i>m</i>	<i>40,000</i>	<i>0,11</i>	<i>0,00</i>	<i>4,40</i>
84	K 460420022	Zriadenie, rekonšt. káblového lôžka z piesku bez zakrytia, v ryhe šír. do 65 cm, hrúbky vrstvy 10 cm	m	40,000	0,00	3,84	153,60
85	M 5831214500	<i>Drvina vápencová zmes 0 - 4</i>	<i>t</i>	<i>8,587</i>	<i>27,43</i>	<i>0,00</i>	<i>235,55</i>
86	K 460620013	Proviz. úprava terénu v zemine tr. 3, aby nerovnosti terénu neboli väčšie ako 2 cm od vodor.hladiny	m2	37,500	0,00	2,19	82,13

VV PRE ROZVÁDZAČ R-SPD-SO7.2**Tendrová dokumentácia slúži pre výber zhotoviteľa a neslúži na realizáciu stavby !!!
Jednotlivé položky vo výkaze sa môžu líšiť po dopracovaní realizačného projektu !!!**

Por.	Popis	Typové označenie	Objednávacie číslo	Počet kusov celkom	Celková koncová cena [EUR]
R-SPD-7.2					
1	Skriňa s dverami, zámok Doppelbart, NA omietku šedá, 400x460, IP54	BPM-O-400/4	110837	1	zahrnuté v cene položky p.č.67,68 v objekte SO07.2
2	Držiak krycích dosiek, výška 350 (sada)	BPZ-FPS/350	112343	1	zahrnuté v cene položky p.č.67,68 v objekte SO07.2
3	Káblková prírubka bez otvorov	F3A-0	74182	1	zahrnuté v cene položky p.č.67,68 v objekte SO07.2
4	Sada pre montáž rozvodnice na stenu	WFB-SET-CS	112639	1	zahrnuté v cene položky p.č.67,68 v objekte SO07.2
5	Zámok sivý	BPZ-LOCK	102467	1	zahrnuté v cene položky p.č.67,68 v objekte SO07.2
6	DIN lišta hliníková, šírka skrine = 400, šírka lišty = 288	BPZ-DINR13-400	293594	2	zahrnuté v cene položky p.č.67,68 v objekte SO07.2
7	Držiak DIN lišty, pevná hĺbka, sada 1 pár	BPZ-TF/2	116651	2	zahrnuté v cene položky p.č.67,68 v objekte SO07.2
8	Krycia doska, s výrezom 45mm, plechová, šedá, Š=400, V=150	BPZ-FP-400/150-45	286678	2	zahrnuté v cene položky p.č.67,68 v objekte SO07.2
9	Krycia doska, bez výrezu, plechová, šedá, Š=400, V=50	BPZ-FP-400/050-BL	286675	1	zahrnuté v cene položky p.č.67,68 v objekte SO07.2
10	Zaslepovací pás max dĺžka 1m, pre výrezy 45mm, sivý	NBP-1000	275413	1	zahrnuté v cene položky p.č.67,68 v objekte SO07.2
11	Prepáťová ochrana DL-1G-RJ45-PoE-AB CAT6 POE dodávka PS1-SBT	DL-1G-RJ45-PoE-AB		6	zahrnuté v cene položky p.č.67,68 v objekte SO07.2
12	Zvodič prepätia triedy B+C, 4pól sada pre TN-S	SPBT12-280/4	158331	1	zahrnuté v cene položky p.č.67,68 v objekte SO07.2
13	Nosič svorkovnice KL-7, KL-15 na panel/lištu	KT-4	275446	1	zahrnuté v cene položky p.č.67,68 v objekte SO07.2
14	Svorkovnica: Rozbočovací mostík N/PE pre nosič KT, SK-KLV, 2x25mm ² a 13x16mm ²	KL-15	219726	2	zahrnuté v cene položky p.č.67,68 v objekte SO07.2
15	Zvodič prepätia triedy B+C, 2pól sada pre TN-S dodávka PS1-SBT	SPBT12-280/2	158309	1	zahrnuté v cene položky p.č.67,68 v objekte SO07.2
Cena celkom[EUR]					645,31
DPH 20% [EUR]					129,06
Cena celkom + DPH [EUR]					774,37

ZADANIE

Stavba: Detenčný ústav Hronovce
 Objekt: SO 07 - VYCHÁDZKOVÉ DVORCE
 Podčasť: Stavebné riešenie_7.3

Tendrová dokumentácia slúži pre výber zhotoviteľa a neslúži na realizáciu stavby !!! Jednotlivé položky vo výkaze sa môžu líšiť po dopracovaní realizačného projektu !!!

Objednávateľ: Ministerstvo zdravotníctvy SR

Zhotoviteľ:

Spracoval: Ing. Marián Mihálik

Miesto: Hronovce

Dátum: 20. 3. 2019

Č.	KCN	Kód položky	Popis	MJ	Množstvo celkom	Cena jednotková	Cena celkom
1	2	3	4	5	6	7	8

HSV

Práce a dodávky HSV

42 427,90

1

Zemné práce

896,91

1	001	132211101	Hĺbenie rýh šírky do 600 mm v hornine tr.3 súdržných - ručným náradím	m3	12,841	63,82	819,51
2	001	132211119	Príplatok za lepkosť pri hĺbení rýh š do 600 mm ručným náradím v hornine tr. 3	m3	3,852	12,76	49,15
3	001	162201102	Vodorovné premiestnenie výkopku z horniny 1-4 nad 20-50m	m3	12,841	2,20	28,25

2

Zakladanie

15 038,08

4	011	271573001	Násyp pod základové konštrukcie so zhutnením zo štrkopiesku fr.0-32 mm	m3	37,095	28,64	1 062,40
5	011	273321511	Betón základových dosiek, železový (bez výstuže), tr. C 30/37	m3	39,599	114,26	4 524,58
6	011	273351215	Debnenie stien základových dosiek, zhotovenie-dielce	m2	19,806	21,04	416,72
7	011	273351216	Debnenie stien základových dosiek, odstránenie-dielce	m2	19,806	7,01	138,84
8	011	273362021	Výstuž základových dosiek zo zvár. sietí KARI	t	2,396	1 060,21	2 540,26
9	011	274321511	Betón základových pásov, železový (bez výstuže), tr. C 30/37	m3	34,162	113,09	3 863,38
10	011	274351215	Debnenie stien základových pásov, zhotovenie-dielce	m2	36,447	21,04	766,84
11	011	274351216	Debnenie stien základových pásov, odstránenie-dielce	m2	36,447	7,01	255,49
12	011	274361821	Výstuž základových pásov z ocele 10505	t	1,202	1 060,21	1 274,37
13	002	289971211	Zhotovenie vrstvy z geotextílie na upravenom povrchu sklon do 1 : 5 , šírky od 0 do 3 m	m2	44,329	2,92	129,44
14	693	693110001100	Geotextília polypropylénová, netkaná	m2	50,978	1,29	65,76

3

Zvislé a kompletne konštrukcie

18 379,53

15	015	338171122	Osadzovanie stĺpika oceľového plotového výšky nad 2 m do betónu	ks	22,000	18,70	411,40
16	553	5535850993	Industriálny stĺpik SUAVIS - rada OMEGA 60x40x1,5 mm dĺžka 3800 mm, zinkovanie podľa normy EN ISO 1461, ozn. S1	ks	22,000	55,64	1224,08
17	011	341321410	Betón stien a priečok, železový (bez výstuže) tr. C 25/30	m3	26,602	113,09	3 008,42
18	011	311321823	Príplatok za pohľadový betón nadzákladových múrov triedy SB 3	m2	296,776	5,84	1 733,17
19	011	341351105	Debnenie stien a priečok obojstranné zhotovenie-dielce	m2	296,776	21,04	6 244,17

ZADANIE

Stavba: Detenčný ústav Hronovce
Objekt: SO 07 - VYCHÁDZKOVÉ DVORCE
Podčasť: Stavebné riešenie_7.3

Tendrová dokumentácia slúži pre výber zhotoviteľa a neslúži na realizáciu stavby !!! Jednotlivé položky vo výkaze sa môžu líšiť po dopracovaní realizačného projektu !!!

Objednávateľ: Ministerstvo zdravotníctvy SR

Zhotoviteľ:

Spracoval: Ing. Marián Mihálik

Miesto: Hronovce

Dátum: 20. 3. 2019

Č.	KCN	Kód položky	Popis	MJ	Množstvo celkom	Cena jednotková	Cena celkom
1	2	3	4	5	6	7	8
20	011	341351106	Debnenie stien a priečok obojstranné odstránenie-dielce	m2	296,776	9,35	2 774,86
21	011	341361821	Výstuž stien a priečok 10505	t	0,315	1 060,21	333,97
22	011	341362021	Výstuž stien a priečok zo zváraných sietí KARI	t	2,499	1 060,21	2 649,46

4 Vodorovné konštrukcie 395,52

23	011	434311118	Stupne dusané na terén alebo dosku z betónu bez poteru, so zahladením povrchu tr. C 30/37	m	8,174	40,91	334,40
24	011	434351141	Debnenie stupňov na podstupňovej doske alebo na teréne pôdorysne priamočiarych zhotovenie	m2	0,817	49,09	40,11
25	011	434351142	Debnenie stupňov na podstupňovej doske alebo na teréne pôdorysne priamočiarych odstránenie	m2	0,817	25,72	21,01

5 Komunikácie 1 871,41

26	221	564251111-R	Štrkový okapový chodník okruhlíaky fr. 16-32 mm, hr. 50 mm	m2	44,329	7,60	336,90
27	221	596610013	Kladenie plastového obrubníka 50 x 200 x 1000 mm do štrkového lôžka	ks	76,344	2,57	196,20
28	272	272520005300	<i>Obrubník plastový 50x200x1000 mm</i>	<i>ks</i>	<i>76,344</i>	<i>17,53</i>	<i>1338,31</i>

6 Úpravy povrchov, podlahy, osadenie 4 254,62

29	011	631319101	Ochranný nástrek betónových podláh, ošetrovací prostriedok na čerstvý betón, na zníženie odparovania vody z povrchu betónu	m2	174,020	6,43	1 118,95
30	011	631319155-R	Strojné prehladenie betónového povrchu	m2	174,020	14,03	2 441,50
31	011	631319175	Priplatok za strhnutie betónového povrchu spodnej vrstvy latou pred vložením výstuže pre hr. nad 120 do 240 mm	m3	39,599	17,53	694,17

99 Presun hmôt HSV 1 591,83

32	011	998012021	Presun hmôt pre budovy s nosnou monolitickou zvislou konštrukciou betónovou tyčovou alebo plošnou, výšky do 6 m	t	340,135	4,68	1 591,83
----	-----	-----------	---	---	---------	------	----------

PSV Práce a dodávky PSV 75 271,73

713 Izolácie tepelné 310,10

33	713	713132133	Montáž tepelnej izolácie stien polystyrénom, bodovým prilepením	m2	10,972	5,26	57,71
34	283	283750000700	<i>Doska z XPS polystyrénu, hr. 50 mm, zateplenie soklov, suterénov, podláh</i>	<i>m2</i>	<i>11,191</i>	<i>7,21</i>	<i>80,69</i>

ZADANIE

Stavba: Detenčný ústav Hronovce
Objekt: SO 07 - VYCHÁDZKOVÉ DVORCE
Podčasť: Stavebné riešenie_7.3

Tendrová dokumentácia slúži pre výber zhotoviteľa a neslúži na realizáciu stavby !!! Jednotlivé položky vo výkaze sa môžu líšiť po dopracovaní realizačného projektu !!!

Objednávateľ: Ministerstvo zdravotníctvy SR

Zhotoviteľ:

Spracoval: Ing. Marián Mihálik

Miesto: Hronovce

Dátum: 20. 3. 2019

Č.	KCN	Kód položky	Popis	MJ	Množstvo celkom	Cena jednotková	Cena celkom
1	2	3	4	5	6	7	8
35	586	586 990 000 801	Pružná prechodová lišta	m	5,200	33,02	171,70

764

Konštrukcie klampiarske

2 515,64

36	764	764323420-R	Oplechovanie z pozinkovaného farbeného PZf plechu, odkvapov na strechách r.š. 220 mm, ozn. K01	m	24,960	15,24	380,39
37	764	764323421-R	Oplechovanie z pozinkovaného farbeného PZf plechu, odkvapov na strechách r.š. 150 mm, ozn. K02	m	24,960	13,09	326,73
38	764	764323422-R	Oplechovanie z pozinkovaného farbeného PZf plechu, odkvapov na strechách r.š. 365 mm, ozn. K03	m	4,850	18,92	91,76
39	764	764323423-R	Oplechovanie z pozinkovaného farbeného PZf plechu, odkvapov na strechách r.š. 365 mm, ozn. K04	m	24,960	18,92	472,24
40	764	764352429	Žľaby z pozinkovaného farbeného PZf plechu, vrátane hákov, čiel, spojok pododkvapové polkruhové r.š. 400 mm, ozn. K05, K06, K07, K08	m	24,960	37,57	937,75
41	764	764359411	Kotlík kónický z pozinkovaného farbeného PZf plechu, pre rúry s priemerom do 100 mm, ozn. K09	ks	2,000	46,76	93,52
42	764	764454453-R	Zvodové rúry z pozinkovaného farbeného PZf plechu, vrátane objímok, kolien, kruhové, s priemerom priemer 90 mm, ozn. K10, K11, K12, K13	m	5,400	31,03	167,56
43	764	998764201	Presun hmôt pre konštrukcie klampiarske v objektoch výšky do 6 m	%	2469,950	1,85	45,69

767

Konštrukcie doplnkové kovové

71 727,41

44	767	767/Z1	Vonkajšie oceľové zábradlie, zinkovanie podľa normy EN ISO 1461, D+M, ozn. Z1	m	2,450	258,33	632,91
45	767	767/Za	Oceľové prekrytie strechy, zinkovanie podľa normy EN ISO 1461, D+M	ks	1,000	6 245,05	6 245,05
46	767	767/Zb	Nosná konštrukcia pod sedvičové panely, zinkovanie podľa normy EN ISO 1461, D+M	ks	1,000	7 714,88	7 714,88
47	767	767/OM1	Ochranná mreža pre dvorec, 3850x1000 mm, zinkovanie podľa normy EN ISO 1461, D+M, ozn. OM1	ks	6,000	1 147,59	6 885,54
48	767	767/ČP1	Čelný panel pre dvorec, 3850x3300 mm so vstupnou bráničkou 950x2050 mm, zinkovanie podľa normy EN ISO 1461, D+M, ozn. ČP1	ks	6,000	3 787,05	22 722,30
49	767	767397102	Montáž strešných sendvičových panelov s viditeľným spojom na OK, hrúbky nad 80 do 120 mm	m2	64,047	34,19	2 189,77
50	553	553260001700	Panel sendvičový PU-R strešný oceľový plášť š. 1000 mm hr. jadra 90 mm, vrátane doplnkov a príslušenstva	m2	64,047	64,57	4135,51

ZADANIE

Stavba: Detenčný ústav Hronovce
Objekt: SO 07 - VYCHÁDZKOVÉ DVORCE
Podčasť: Stavebné riešenie_7.3

Tendrová dokumentácia slúži pre výber zhotoviteľa a neslúži na realizáciu stavby !!! Jednotlivé položky vo výkaze sa môžu líšiť po dopracovaní realizačného projektu !!!

Objednávateľ: Ministerstvo zdravotníctvy SR

Zhotoviteľ:

Spracoval: Ing. Marián Mihálik

Miesto: Hronovce

Dátum: 20. 3. 2019

Č.	KCN	Kód položky	Popis	MJ	Množstvo celkom	Cena jednotková	Cena celkom
1	2	3	4	5	6	7	8
51	767	767914160	Montáž ochranného oplotenia panelového z pletiva na stĺpiky výšky nad 2,2 m	m	42,955	11,69	502,14
52	553	5535124602	<i>Ochranný panelový plot SUAVIS panel VEGA 2D výška 3050 mm, oko 50x100mm, zinkovanie podľa normy EN ISO 1461, priemer horizontálnych drôtov (dvojité): 2x6 [mm]. Priemer zvislých tyčí: 4,8 [mm], ozn. PL1 - PL7</i>	m2	130,154	141,67	18438,92
53	767	767920010	Montáž vrat a vrátok k panelovému oploteniu osadzovaných na stĺpiky oceľové, s plochou jednotlivo do 2 m2	ks	1,000	146,12	146,12
54	553	5535110541	<i>Vstupná bránka SUAVIS - rada Bastion výplne VEGA 2D 1000x2000 mm, stĺpiky 100x100x3mm, zinkovanie podľa normy EN ISO 1461, elektrický zámok RELOCINOX w/electric SE E, prevedenie SYSTÉM DUPLEX – dvojité ochrana, ozn. VB1</i>	ks	1,000	1474,48	1474,48
55	767	998767201	Presun hmôt pre kovové stavebné doplnkové konštrukcie v objektoch výšky do 6 m	%	71087,620	0,90	639,79

784

Maľby

718,58

56	784	784410202	Odmastenie podkladu dvojnásobné výšky do 3,80 m	m2	208,283	0,70	145,80
57	784	784411301	Pačokovanie vápenným mliekom jednonásobné jemnozrných podkladov výšky do 3,80 m	m2	208,283	0,47	97,89
58	784	784422271	Maľby vápenné základné dvojnásobné, ručne nanášané na jemnozrný podklad výšky do 3,80 m	m2	208,283	2,28	474,89

Celkom

117 699,63

Výkaz výmer

Stavba: DETENČNÝ ÚSTAV HRONOVCE

Objekt: SO 07.3 - VYCHÁDZKOVÝ DVOREC RD-J

Objednávateľ: MINISTERSTVO ZDRAVOTNÍCTVA SR

Stupeň: PROJEKTOVÁ DOKUMENTÁCIA PRE REALIZÁCIU STAVBY

Časť: ELI

Dátum: 01.08.2019

Projektant: Ing. Rastislav Tiža

Tendrová dokumentácia slúži pre výber zhotoviteľa a neslúži na realizáciu stavby !!! Jednotlivé položky vo výkaze sa môžu líšiť po dopracovaní realizačného projektu !!!

Typ	Kód	Popis	MJ	Množstvo	J. materiál [EUR]	J. montáž [EUR]	Cena celkom [EUR]
-----	-----	-------	----	----------	-------------------	-----------------	-------------------

Materiál uvedený v špecifikácii je možné nahradiť ekvivalentnými náhradami s parametrami zhodnými alebo lepšími.

M - Práce a dodávky M

12 503,620

21-M-BL - Elektromontáže-bleskozvod

1 459,600

1	K	210220001	Uzemňovacie vedenie na povrchu FeZn	m	70,000	0,00	2,41	168,70
2	M	EBL000000680	<i>Drôt zvodový 5021286 8mm AlMgSi 1kg (7,40m)</i>	m	9,459	4,77	0,00	45,12
3	K	210220001	Uzemňovacie vedenie na povrchu FeZn	m	35,000	0,00	2,41	84,35
4	M	EBL000000037	<i>Drôt zvodový 8mm FeZn 1kg (2,5m)</i>	kg	14,000	1,23	0,00	17,22
5	K	210220001	Uzemňovacie vedenie na povrchu FeZn	m	60,000	0,00	2,41	144,60
6	M	EBL000000045	<i>Drôt zvodový 10mm FeZn 1kg (1,61m)</i>	kg	37,267	1,23	0,00	45,84
7	K	210220020	Uzemňovacie vedenie v zemi FeZn vrátane izolácie spojov	m	80,000	0,00	1,65	132,00
8	M	EBL000000105	<i>Páska uzemňovacia 30x4mm FeZn</i>	kg	84,000	1,26	0,00	105,84
9	K	210220104	Podpery vedenia FeZn na plechové strechy PV23-24	ks	55,000	0,00	1,98	108,90
10	M	EBL000000197	<i>Podpera vedenia na plechové strechy ocelová žiarovo zinkovaná označenie PV 23</i>	ks	55,000	0,49	0,00	26,95
11	K	210220241	Svorka FeZn krížová SK a diagonálna krížová DKS	ks	10,000	0,00	2,74	27,40
12	M	EBL000000241	<i>Svorka krížová ocelová žiarovo zinkovaná označenie SK</i>	ks	10,000	0,71	0,00	7,10
13	K	210220243	Svorka FeZn spojovacia SS	ks	54,000	0,00	1,98	106,92
14	M	EBL000000284	<i>Svorka spojovacia ocelová žiarovo zinkovaná označenie SS s p. 2 skr</i>	ks	54,000	0,49	0,00	26,46

Typ	Kód	Popis	MJ	Množstvo	J. materiál [EUR]	J. montáž [EUR]	Cena celkom [EUR]	
15	K	210220245	Svorka FeZn pripojovacia SP	ks	20,000	0,00	2,74	54,80
16	M	EBL00000255	<i>Svorka pripojovacia pre spojenie kovových súčiastok ocelová žiarovo zinkovaná označenie SP 1</i>	ks	20,000	0,54	0,00	10,80
17	K	210220247	Svorka FeZn skúšobná SZ	ks	4,000	0,00	2,74	10,96
18	M	EBL00000315	<i>Svorka skúšobná ocelová žiarovo zinkovaná označenie SZ</i>	ks	4,000	1,20	0,00	4,80
19	K	210220240	Svorka FeZn k uzemňovacej tyči SJ	ks	8,000	0,00	2,74	21,92
20	M	3544219000	<i>Svorka k uzemňovacej tyči ocelová žiarovo zinkovaná označenie SJ 02</i>	ks	8,000	1,20	0,00	9,60
21	K	210220280	Uzemňovacia tyč FeZn ZT	ks	4,000	0,00	16,46	65,84
22	M	EBL00000346	<i>Tyč uzemňovacia ZT 2,0m FeZn plná</i>	ks	4,000	15,47	0,00	61,88
23	K	210220253	Svorka FeZn uzemňovacia SR03	ks	10,000	0,00	2,74	27,40
24	M	EBL00000267	<i>Uzemňovacia svorka ocelová žiarovo zinkovaná označenie SR 03</i>	ks	10,000	0,76	0,00	7,60
25	K	210010313	Krabica (KO 125) odbočná s viečkom, bez zapojenia, štvorcová	ks	4,000	0,00	5,49	21,96
26	M	EKR000001161	<i>Krabica inštalačná KUZ-V KB 196x156x80-140mm do zateplenia s krytom sivá</i>	ks	4,000	11,84	0,00	47,36
27	K	210220050	Označenie zvodov číselnými štítkami	ks	8,000	0,00	1,65	13,20
28	M	EBL00000360	<i>Štítok orientačný zemniaci</i>	ks	8,000	0,49	0,00	3,92
29	K	210010006	Rúrka ohybná elektroinštalačná typ 23-48, uložená pod omietkou	m	24,000	0,00	1,10	26,40
30		KTR000000175	<i>Rúrka ohybná FXP 40mm 31,2mm 750N PVC sivá</i>	m	24,000	0,99	0,00	23,76

21-M - Elektromontáže

8 635,670

31	K	210800146	Kábel medený uložený pevne CYKY 450/750 V 3x1,5	m	40,000	0,00	0,99	39,60
32		KPE000001814	<i>Kábel pevný bezhalogénový CHKE-R-O 3x1,5 B2cas1d0a1 oranžový</i>	m	40,000	0,70	0,00	28,00
33	K	210800147	Kábel medený uložený pevne CYKY 450/750 V 3x2,5	m	25,000	0,00	0,99	24,75
34	M	KPE000000108	<i>CYKY - 3Cx2.5 - (CYKY-J) - PVC plášť - cca 0.189kg/m</i>	m	25,000	0,66	0,00	16,50
35	K	210800159	Kábel medený uložený pevne CYKY 450/750 V 5x2,5	m	110,000	0,00	0,99	108,90
36	M	KPE000000103	<i>CYKY - 5Cx 2.5 - (CYKY-J) - PVC plášť</i>	m	85,000	1,09	0,00	92,65
37	M	KPE000000676	<i>Kábel pevný bezhalogénový CHKE-R-J 5x2,5 B2cas1d0a1 oranžový</i>	m	25,000	1,47	0,00	36,75
38	M	21256520	<i>Tuhá rúra, Ocelová, 3m, EN ISO 1461 Pozinkovaná Rúra-E-S-V 20</i>	m	4,000	7,22	0,00	28,88

Typ	Kód	Popis	MJ	Množstvo	J. materiál [EUR]	J. montáž [EUR]	Cena celkom [EUR]
39	21288120	Upevňovacia objímka Stapa E-S-v, pozinkovaná, D20	ks	12,000	0,74	0,00	8,88
40	M 21256525	Tuhá rúra, Ocelová, 3m, EN ISO 1461 Pozinkovaná Rúra-E-S-V 25	m	30,000	8,50	0,00	255,00
41	21288125	Upevňovacia objímka Stapa E-S-v, pozinkovaná, D25	ks	30,000	0,88	0,00	26,40
42	PC	Plechové prekrytie elektroinštalačnej krabice 6455-11 s vývodmi pre elektroinštalačné rúrky, uchytenie do plechového stropu skrutkami TORX, pozink vo farbe stropu	ks	8,000	16,46	0,00	131,68
43	K 210010026	Rúrka ohybná elektroinštalačná z PVC typ FXP 25, uložená pevne	m	33,000	0,00	0,88	29,04
44	KU-P-AS-E-MF-H 25 alebo náhrada	Chránička bezhalogénová ohybná KU-P-AS-E-MF-H 25 - 21335025 - 750N/5cm	m	3,000	0,45	0,00	1,35
45	RP-E-SF-UV 25 alebo náhrada	Chránička ohybná RP-E-SF-UV 25 Topspeed - 21336025 - 1250N/5cm do vibrovaného betónu	m	30,000	0,91	0,00	27,30
46	K 210010090	Rúrka ohybná elektroinštalačná z HDPE, D 50 uložená voľne	m	20,000	0,00	0,99	19,80
47	M KSX-PEG DUOLIGHT 50/41	PIPELIFE KSX-PEG DUOLIGHT 50/41- Ohybná korugovaná chránička, PE-HD, kruhová tuhosť DIN EN ISO 16,0KN/m ² , 450N/5cm, -25až60°C, UV stabilná, Bezhalogénová, Čierna, certifikát o skúške kruhovej tuhosti podľa normy DIN EN ISO 9969	m	20,000	0,98	0,00	19,60
48	K 210010164	Rúrka tuhá elektroinštalačná z HDPE, D 110 uložená voľne	m	80,000	0,00	1,98	158,40
49	M	Tvárnicová trasa Pipelife OPI systém kabelovod 4W (2x2) 110/4,2 PVC	m	20,000	43,89	0,00	877,80
50	M RW OPI PIPELIFE 715x715x750	RW OPI PIPELIFE 715x715x750 šachta, vrátane prachotesného kompotizného poklopu A15	ks	1,000	658,41	0,00	658,41
51	K 210110024	Spínač nástenný pre prostredie vonkajšie a mokré, vrátane zapojenia striedavý prep.-radenie 6	ks	2,000	0,00	8,78	17,56
52	MTN3116-7060	Prepínač striedavý (6), Antivandalism 230V/ 10, IP20	ks	2,000	14,39	0,00	28,78
53	MTN3970-7504	Inštalačná krabica Aquadesign/ AntiVanda, do betónu	ks	2,000	7,93	0,00	15,86
54	MTN480160	KRYCÍ RÁMČEK 1-NÁS. ANTIVANDALISM ALUM.	ks	2,000	13,63	0,00	27,26
55	M	LED svietidlo THOME Lighting TITANIA T 3500lm 26W IP65 4K třmen, T-SEL0231	ks	2,000	528,92	0,00	1 057,84
56	M	LED svietidlo THOME Lighting TTUNELED AV 2660lm 26W 4K - Antivandal prisadené svietidlo, T-TUD17, IP65, 4K, rozmer: 1170x80x60mm	ks	6,000	395,05	0,00	2 370,30

Typ	Kód	Popis	MJ	Množstvo	J. materiál [EUR]	J. montáž [EUR]	Cena celkom [EUR]	
57		210201923	Montáž svetidla exterierového na stenu do 5 kg	ks	2,000	0,00	13,17	26,34
58		210201933	Montáž svetidla exterierového na strop do 5 kg	ks	6,000	0,00	13,17	79,02
59	K	210010351	Krabicová rozvodka z lisovaného izolantu vrátane ukončenia káblov a zapojenia vodičov typ 6455-11 do 4 m	ks	10,000	0,00	9,88	98,80
60	M	EKR000000202	Škatuľová rozvodka - 6455-11 P - 5-pólová - plastová	ks	10,000	2,40	0,00	24,00
61	K	210010323	Kratica (KR 125) odbočná s viečkom, svorkovnicou vrátane zapojenia, štvorcová	ks	1,000	0,00	9,88	9,88
62	M	EKR000001161	Kratica inštalčná KUZ-V KB 196x156x80-140mm do zateplenia s krytom sivá	ks	1,000	11,84	0,00	11,84
63	M	BK 25 AA	BETONOVA KONCOVKA ORANZOVA -10/320	ks	3,000	0,44	0,00	1,32
64	M	BV 2532 KA	BETONOVA VYVODKA -40/280	ks	3,000	0,61	0,00	1,83
65	M	KBT-3/71 AB	KRABICA DO BETONU NIZKA -10/100	ks	3,000	1,14	0,00	3,42
66	M	KBV-2/71 KB	KRABICA DO BETONU VIECKO -10/200	ks	3,000	0,66	0,00	1,98
67	M	KBP-1/71 AB	PODPERA KRABICE DO BETONU -10/220	ks	3,000	0,55	0,00	1,65
68	M	8020 FA	RURKA PEVNA PVC 1250N -30/	m	0,600	1,64	0,00	0,98
69	K	210100258	Ukončenie celoplastových káblov zmrašť. záklopkou alebo páskou do 5 x 4 mm2	ks	24,000	0,00	4,39	105,36
70	K	210190002	Montáž oceloplechovej rozvodnice do váhy 50 kg	ks	1,000	0,00	164,60	164,60
71	M	357-R-001	Rozvádzač R-SPD-S007.3 (výkaz materiálu v prílohe rozpočtu)	ks	1,000	639,82	0,00	639,82
72	M	357-R-001-1	Pomocný materiál (svorkovnice, lišty, vývodky a pod.)	ks	1,000	5,49	0,00	5,49
73	M	5482302200	Tabuľka výstražná dvojfarebná 21x15 mm	ks	2,000	1,65	0,00	3,30
74	K	210255446	Revízia a revízná správa	hod	24,000	0,00	17,56	421,44
75	K	221780054-PM	Prirážka pre podružný materiál	%	3,000	6 849,120	0,000	205,47
76	K	221780051-SM	Prirážka zo stratného nosného materiálu	%	5,000	6 849,120	0,000	342,46
77	K	221780051-D	Doprava	%	3,600	6 849,120	0,000	246,57
78	K	221780051-P	Presun	%	1,000	0,000	1 897,400	18,97
79	K	221780051-PV	Pridružené výkony	%	6,000	0,000	1 897,400	113,84

46-M - Zemné práce pri extr.mont.prácach

2 408,350

80	K	460050602	Výkop jamy pre stožiar, bet.základ, kotvu, príp. iné zar.,(vč.čerp.vody), ručný ,v zemine tr. 3 - 4	m3	0,648	0,00	38,41	24,89
81	K	460200153	Hlbenie káblovej ryhy ručne 35 cm širokej a 70 cm hlbkej, v zemine triedy 3	m	70,000	0,00	15,36	1 075,20

Typ	Kód	Popis	MJ	Množstvo	J. materiál [EUR]	J. montáž [EUR]	Cena celkom [EUR]
82	K 460560153	Ručný zásyp nezap. káblovej ryhy bez zhutn. zeminy, 35 cm širokej, 70 cm hlbkej v zemine tr. 3	m	70,000	0,00	5,49	384,30
83	K 460200643	Hlbenie káblovej ryhy ručne 65 cm širokej a 80 cm hlbkej, v zemine triedy 3	m	20,000	0,00	19,75	395,00
84	K 460560643	Ručný zásyp nezap. káblovej ryhy bez zhutn. zeminy, 65 cm širokej, 80 cm hlbkej v zemine tr. 3	m	20,000	0,00	6,58	131,60
85	K 460490012	Rozvinutie a uloženie výstražnej fólie z PVC do ryhy, šírka 33 cm	m	40,000	0,00	0,22	8,80
86	M 2830002000	<i>Fólia červená v m</i>	<i>m</i>	<i>40,000</i>	<i>0,11</i>	<i>0,00</i>	<i>4,40</i>
87	K 460420022	Zriadenie, rekonšt. káblového lôžka z piesku bez zakrytia, v ryhe šír. do 65 cm, hrúbky vrstvy 10 cm	m	40,000	0,00	3,84	153,60
88	M 5831214500	<i>Drvina vápencová zmes 0 - 4</i>	<i>t</i>	<i>5,411</i>	<i>27,43</i>	<i>0,00</i>	<i>148,43</i>
89	K 460620013	Proviz. úprava terénu v zemine tr. 3, aby nerovnosti terénu neboli väčšie ako 2 cm od vodor.hladiny	m2	37,500	0,00	2,19	82,13

VV PRE ROZVÁDZAČ R-SPD-SO7.3

Materiál uvedený v špecifikácii je možné nahradiť ekvivalentnými náhradami s parametrami zhodnými alebo lepšími.

Tendrová dokumentácia slúži pre výber zhotoviteľa a neslúži na realizáciu stavby !!! Jednotlivé položky vo výkaze sa môžu líšiť po dopracovaní realizačného projektu !!!

Por.	Popis	Typové označenie	Objednávacie číslo	Počet kusov celkom	Celková koncová cena [EUR]
R-SPD-7.3					
1	Skriňa s dverami, zámok Doppelbart, NA ometku šedá, 400x460, IP54	BPM-O-400/4	110837	1	zahnuté v cene položky p.č.71,72 v objekte SO07.3 VYCHÁDZKOVÝ DVOREC RD-J
2	Držiak krycích dosiek, výška 350 (sada)	BPZ-FPS/350	112343	1	zahnuté v cene položky p.č.71,72 v objekte SO07.3 VYCHÁDZKOVÝ DVOREC RD-J
3	Káblová prírubka bez otvorov	F3A-0	74182	1	zahnuté v cene položky p.č.71,72 v objekte SO07.3 VYCHÁDZKOVÝ DVOREC RD-J
4	Sada pre montáž rozvodnice na stenu	WFB-SET-CS	112639	1	zahnuté v cene položky p.č.71,72 v objekte SO07.3 VYCHÁDZKOVÝ DVOREC RD-J
5	Zámok sivý	BPZ-LOCK	102467	1	zahnuté v cene položky p.č.71,72 v objekte SO07.3 VYCHÁDZKOVÝ DVOREC RD-J
6	DIN lišta hliníková, šírka skrine = 400, šírka lišty = 288	BPZ-DINR13-400	293594	2	zahnuté v cene položky p.č.71,72 v objekte SO07.3 VYCHÁDZKOVÝ DVOREC RD-J
7	Držiak DIN lišty, pevná hĺbka, sada 1pár	BPZ-TF/2	116651	2	zahnuté v cene položky p.č.71,72 v objekte SO07.3 VYCHÁDZKOVÝ DVOREC RD-J
8	Krycia doska, s výrezom 45mm, plechová, šedá, Š=400, V=150	BPZ-FP-400/150-45	286678	2	zahnuté v cene položky p.č.71,72 v objekte SO07.3 VYCHÁDZKOVÝ DVOREC RD-J
9	Krycia doska, bez výrezu, plechová, šedá, Š=400, V=50	BPZ-FP-400/050-BL	286675	1	zahnuté v cene položky p.č.71,72 v objekte SO07.3 VYCHÁDZKOVÝ DVOREC RD-J
10	Zaslepovací pás max dĺžka 1m, pre výrezy 45mm, sivý	NBP-1000	275413	1	zahnuté v cene položky p.č.71,72 v objekte SO07.3 VYCHÁDZKOVÝ DVOREC RD-J
11	Prepät'ová ochrana DL-1G-RJ45-PoE-AB CAT6 POE dodávka PS1-SBT	DL-1G-RJ45-PoE-AB		6	zahnuté v cene položky p.č.71,72 v objekte SO07.3 VYCHÁDZKOVÝ DVOREC RD-J
12	Zvodíč prepätia triedy B+C, 4pól sada pre TN-S	SPBT12-280/4	158331	1	zahnuté v cene položky p.č.71,72 v objekte SO07.3 VYCHÁDZKOVÝ DVOREC RD-J
13	Nosič svorkovnice KL-7, KL-15 na panel/lištu	KT-4	275446	1	zahnuté v cene položky p.č.71,72 v objekte SO07.3 VYCHÁDZKOVÝ DVOREC RD-J
14	Svorkovnica: Rozbočovací mostík N/PE pre nosič KT, SK-KLV, 2x25mm ² a 13x16mm ²	KL-15	219726	2	zahnuté v cene položky p.č.71,72 v objekte SO07.3 VYCHÁDZKOVÝ DVOREC RD-J
15	Zvodíč prepätia triedy B+C, 2pól sada pre TN-S dodávka PS1-SBT	SPBT12-280/2	158309	1	zahnuté v cene položky p.č.71,72 v objekte SO07.3 VYCHÁDZKOVÝ DVOREC RD-J
Cena celkom[EUR]					645,31
DPH 20% [EUR]					129,06
Cena celkom + DPH [EUR]					774,37

ZADANIE

Stavba: Detenčný ústav Hronovce
Objekt: SO 07 - VYCHÁDZKOVÉ DVORCE
Podčasť: Stavebné riešenie_7.4

Tendrová dokumentácia slúži pre výber zhotoviteľa a neslúži na realizáciu stavby !!! Jednotlivé položky vo výkaze sa môžu líšiť po dopracovaní realizačného projektu !!!

Objednávateľ: Ministerstvo zdravotníctvy SR

Zhotoviteľ:

Spracoval: Ing. Marián Mihálik

Miesto: Hronovce

Dátum: 20. 3. 2019

Č.	KCN	Kód položky	Popis	MJ	Množstvo celkom	Cena jednotková	Cena celkom
1	2	3	4	5	6	7	8

HSV Práce a dodávky HSV

25 686,71

1 Zemné práce

4 007,00

1	001	131201102	Výkop nezapaženej jamy v hornine 3, nad 100 do 1000 m3	m3	167,840	6,09	1 022,15
2	001	131201109	Hĺbenie nezapažených jám a zárezov. Príplatok za lepivosť horniny 3	m3	50,352	0,65	32,73
3	001	132201101	Výkop ryhy do šírky 600 mm v horn.3 do 100 m3	m3	9,092	28,46	258,76
4	001	132201109	Príplatok k cene za lepivosť pri hĺbení rýh šírky do 600 mm v hornine 3	m3	2,728	4,81	13,12
5	001	133211101	Hĺbenie šachiet v hornine tr. 3 súdržných	m3	4,940	27,50	135,85
6	001	133211109	Príplatok za lepivosť pri hĺbení šachiet v horninách tr. 3	m3	1,482	9,82	14,55
7	001	162201102	Vodorovné premiestnenie výkopku z horniny 1-4 nad 20-50m	m3	90,467	2,22	200,84
8	001	175101201	Obsyp objektov sypaninou z vhodných hornín 1 až 4 bez prehodenia sypaniny	m3	91,405	25,48	2 329,00

2 Zakladanie

11 860,35

9	011	271573001	Násyp pod základové konštrukcie so zhutnením zo štrkopiesku fr.0-32 mm	m3	114,282	28,93	3 306,18
10	011	273321511	Betón základových dosiek, železový (bez výstuže), tr. C 30/37	m3	19,688	114,25	2 249,35
11	011	273351215	Debnenie stien základových dosiek, zhotovenie-dielce	m2	5,924	22,44	132,93
12	011	273351216	Debnenie stien základových dosiek, odstránenie-dielce	m2	5,924	9,45	55,98
13	011	273362441	Výstuž základových dosiek zo zvár. sietí KARI, priemer drôtu 8/8 mm, veľkosť oka 100x100 mm	m2	236,350	8,87	2 096,42
14	011	274313811	30/37	m3	19,600	114,25	2 239,30
15	011	274351215	Debnenie stien základových pásov, zhotovenie-dielce	m2	44,645	22,44	1 001,83
16	011	274351216	Debnenie stien základových pásov, odstránenie-dielce	m2	44,645	9,45	421,90
17	011	275313811	Betón základových pätiiek, prostý tr. C 30/37	m3	3,120	114,25	356,46

3 Zvislé a kompletne konštrukcie

4 711,08

18	015	338171122	Osadzovanie stĺpika oceleového plotového výšky nad 2 m do betónu	ks	33,000	18,89	623,37
19	553	5535850993	Industriálny stĺpik SUAVIS - rada OMEGA 60x40x1,5 mm dĺžka 3000 mm, zinkovanie podľa normy EN ISO 1461	ks	33,000	44,16	1457,28
20	767	767916720	Osadenie stĺpika pre pletivové panelové ploty, s výškou nad 2 m na oceleovú platňu	ks	15,000	10,04	150,60

ZADANIE

Stavba: Detenčný ústav Hronovce
 Objekt: SO 07 - VYCHÁDZKOVÉ DVORCE
 Podčasť: Stavebné riešenie_7.4

Tendrová dokumentácia slúži pre výber zhotoviteľa a neslúži na realizáciu stavby !!! Jednotlivé položky vo výkaze sa môžu líšiť po dopracovaní realizačného projektu !!!

Objednávateľ: Ministerstvo zdravotníctva SR

Zhotoviteľ:

Spracoval: Ing. Marián Mihálik

Miesto: Hronovce

Dátum: 20. 3. 2019

Č.	KCN	Kód položky	Popis	MJ	Množstvo celkom	Cena jednotková	Cena celkom
1	2	3	4	5	6	7	8
21	553	5535850998	Industriálny stĺpik SUAVIS na ocelevej platni - rada OMEGA 60x40x1,5mm dĺžka 2680 mm, zinkovanie podľa normy EN ISO 1461	ks	15,000	56,21	843,15
22	011	311321822	Príplatok za pohľadový betón nadzákladových múrov triedy SB 2	m2	31,811	5,90	187,68
23	011	341311510	Betón stien a priečok, prostý tr. C 30/37	m3	3,357	116,61	391,46
24	011	341351105	Debnenie stien a priečok obojstranné zhotovenie-dielce	m2	37,303	21,26	793,06
25	011	341351106	Debnenie stien a priečok obojstranné odstránenie-dielce	m2	37,303	7,09	264,48

4 Vodorovné konštrukcie 530,25

26	011	430321616	Schodiskové konštrukcie, betón železový tr. C 30/37	m3	1,818	118,97	216,29
27	011	434351141	Debnenie stupňov na podstupňovej doske alebo na teréne pôdorysne priamočiarych zhotovenie	m2	4,154	49,60	206,04
28	011	434351142	Debnenie stupňov na podstupňovej doske alebo na teréne pôdorysne priamočiarych odstránenie	m2	4,154	25,98	107,92

6 Úpravy povrchov, podlahy, osadenie 2 907,41

29	011	631319101	Ochranný nástrek betónových podláh, ošetrovací prostriedok na čerstvý betón, na zníženie odparovania vody z povrchu betónu	m2	123,850	6,49	803,79
30	011	631319155-R	Strojné prehladenie betónového povrchu	m2	123,850	14,17	1 754,95
31	011	631319175	Príplatok za strhnutie betónového povrchu spodnej vrstvy latou pred vložení výstuže pre hr. nad 120 do 240 mm	m3	19,688	17,71	348,67

99 Presun hmôt HSV 1 670,62

32	011	998012021	monolitickou zvislou konštrukciou betónovou tyčovou alebo plošnou, výšky do 6 m	t	353,945	4,72	1 670,62
----	-----	-----------	---	---	---------	------	----------

PSV Práce a dodávky PSV 7 881,26

767 Konštrukcie doplnkové kovové 7 881,26

33	767	767914160	Montáž oplotenia panelového z pletiva na stĺpiky výšky nad 2,2 m	m	112,992	14,17	1 601,10
34	553	5535124602	Ochranný panelový plot SUAVIS panel VEGA 2D šírka 2500mm x výška 3000 mm, oko 50x100mm, zinkovanie podľa normy EN ISO 1461, priemer horizontálnych drôtov (dvojité): 2x6 [mm]. Priemer zvislých tyčí: 4,8 [mm]	ks	32,000	143,12	4579,84

ZADANIE

Stavba: Detenčný ústav Hronovce
Objekt: SO 07 - VYCHÁDZKOVÉ DVORCE
Podčasť: Stavebné riešenie_7.4

Tendrová dokumentácia slúži pre výber zhotoviteľa a neslúži na realizáciu stavby !!! Jednotlivé položky vo výkaze sa môžu líšiť po dopracovaní realizačného projektu !!!

Objednávateľ: Ministerstvo zdravotníctva SR

Zhotoviteľ:

Miesto: Hronovce

Spracoval: Ing. Marián Mihálik

Dátum: 20. 3. 2019

Č.	KCN	Kód položky	Popis	MJ	Množstvo celkom	Cena jednotková	Cena celkom
1	2	3	4	5	6	7	8
35	553	5535124607	Ochranný panelový plot SUAVIS panel VEGA 2D šírka 2500mm x výška 2680 mm, oko 50x100mm, zinkovanie podľa normy EN ISO 1461, priemer horizontálnych drôtov (dvojitý): 2x6 [mm]. Priemer zvislých tyčí: 4,8 [mm]	ks	14,000	116,43	1630,02
36	767	998767201	doplňkové konštrukcie v objektoch výšky do 6 m	%	7810,960	0,90	70,30

Celkom

33 567,97

REKAPITULÁCIA ROZPOČTU

Stavba: Detenčný ústav Hronovce
 Objekt: SO 08 Vonkajšia kanalizácia

Kód	Popis	Dodávka	Montáž	Cena celkom	Hmotnosť celkom	Suť celkom
1	2	3	4	5	6	7

HSV	HSV					
1	Zemné práce	18 770,40	51 579,26	70 349,66		
3	Zvislé a kompletne konštrukcie	7 598,58	482,54	8 081,12		
4	Vodorovné konštrukcie	0,00	4 969,48	4 969,48		
8	Rúrové vedenie	82 503,48	13 631,40	96 134,88		
99	Presun hmôt HSV	0,00	3 418,17	3 418,17		
	Celkom			182 953,31		

Stavba: Detenčný ústav Hronovce
 Objekt: SO 08 Vonkajšia kanalizácia

Č.	Kód položky	Popis	MJ	Množstvo celkom	Cena jednotková	Cena celkom	Hmotnosť celkom
1	2	3	4	5	6	7	8
HSV		HSV				182 953,310	273,892
1		Zemné práce				70 349,660	2,435
1	130001101	Príplatok k cenám za sťaženie výkopu pre všetky triedy	m3	133,018	15,260	2 029,850	0,000
2	131201202	Výkop zapaženej jamy v hornine 3, nad 100 do 1000 m3	m3	946,523	8,940	8 461,920	0,000
3	132201202	Výkop ryhy šírky 600-2000mm horn.3 od 100 do 1000 m3	m3	1 330,182	8,940	11 891,830	0,000
4	132201209	Príplatok k cenám za lepiivosť horniny 3	m3	399,055	0,890	355,160	0,000
5	151101101	Paženie a rozopretie stien rýh pre podzemné vedenie, príložné do 2 m	m2	2 509,952	0,810	2 033,060	2,435
6	151101111	Odstránenie paženia rýh pre podzemné vedenie, príložné hĺbky do 2 m	m2	2 509,952	0,510	1 280,080	0,000
7	162501122	Vodorovné premiestnenie výkopku po spevnenej ceste z horniny tr.1-4, nad 100 do 1000 m3 na vzdialenosť do 3000 m	m3	1 115,516	2,760	3 078,820	0,000
8	171201203	Uloženie sypaniny na skládky nad 100 do 1000 m3	m3	1 115,516	0,510	568,910	0,000
9	171209002	Poplatok za skladovanie - zemina a kamenivo (17 05)	t	1 450,171	9,760	14 153,670	0,000
10	174101003	Zásyp sypaninou so zhutnením jám, šachiet, rýh, zárezov alebo okolo objektov nad 1000 do 10000 m3	m3	1 057,916	2,600	2 750,580	0,000
11	5833312/1	Kamenivo ťažené hrubé 4-8 Z-ozn.1	m3	333,788	25,820	8 618,410	0,000
12	175101101	Obsyp potrubia sypaninou z vhodných hornín 1 až 4 bez prehodenia sypaniny	m3	341,898	13,730	4 694,260	0,000
13	5833312/3	Kamenivo ťažené 4-8 Z-ozn.3,4	m3	393,183	25,820	10 151,990	0,000
14	181101102	Úprava pláne v zárezoch v hornine 1-4 so zhutnením	m2	759,773	0,370	281,120	0,000
3		Zvislé a kompletne konštrukcie				8 081,120	5,300
15	386921013	Montáž odlučovača ropných látok	ks	1,000	482,540	482,540	0,000
16	5922301070	Odlučovač ropných látok zo ŽB 40 l/s; 0,1 mg/l	ks	1,000	7 598,580	7 598,580	5,300
4		Vodorovné konštrukcie				4 969,480	256,694
17	451572111	Lôžko pod potrubie, stoky a drobné objekty, v otvorenom výkope z kameniva drobného ťaženého 0-4 mm	m3	133,368	35,640	4 753,240	252,168
18	452311121	Podkladný betón v otvorenom výkope tr. C 8/10	m3	2,000	108,120	216,240	4,526
8		Rúrové vedenie				96 134,880	9,463
19	831383195	Príplatok k cene za zriadenie kanalizačnej prípojky DN od 100 do 300 (napojenie na exist. kanal. potrubie tvarovkou Awadock)	ks	1,000	55,910	55,910	0,071
20	871271031	Montáž tlakového kanal. potrubia spájaných elektrotvarovkami z HDPE rúr D 110 mm	m	314,000	4,850	1 522,900	0,000
21	2862460650	Rúra HD-PE PE100 SDR17/PN10 D110x6,6 mm rúra plastová na rozvod pitnej vody čierna s modrým pásom GEROthen	m	345,400	7,150	2 469,610	0,756
22	871313123	Montáž potrubia z kanal. rúr z PVC v skl. do 20% D 160	m	417,000	2,650	1 105,050	0,004
23	2860002140	Kanalizačné rúry PVC hladké s hrdlom SN4 160x4,0/5m	ks	91,740	28,200	2 587,070	1,009
24	871353121	Montáž potrubia z kanal. rúr z PVC v skl. do 20% D 200	m	202,000	3,250	656,500	0,002
25	2861103000	Kanalizačné rúry PVC hladké s hrdlom SN4 200x4,5/5m	ks	44,440	44,080	1 958,920	0,999
26	892271111	Ostatné práce na rúrovom vedení, tlakové skúšky vodovodného potrubia DN 100 alebo 125	m	314,000	0,690	216,660	0,000
27	892311000	Skúška tesnosti kanalizácie D 160	m	417,000	1,430	596,310	0,000
28	892351000	Skúška tesnosti kanalizácie D 200	m	202,000	1,800	363,600	0,000
29	894102112	Osadenie železobetónovej nádrže prečerpávacej stanice Čerpacia stanica zo ŽB vnút. priemer 2,1 m celková výška 5,6 m aj s pokloпом	ks	1,000	334,450	334,450	0,000
30	pc-čs		ks	1,000	13 078,430	13 078,430	0,000
31	pc-čerp	Strojné vybavenie ČS (2x čerpadlo s príslušenstvom, armatúry a pod.)	ks	1,000	14 775,630	14 775,630	0,000
32	894170004	Montáž vsakovacích blokov z PP, rozmeru 600x600x600 mm	m3	700,000	8,490	5 943,000	0,000
33	5624505010	Vsakovací blok 600x600x600mm + geotextília čistý polypropylén (PP), nosnosť: 100 kN/m2 - pri prekrytí 100 cm	ks	576,000	44,930	25 879,680	6,451
34	894170040	Montáž filtračnej prepážky do betónovej šachty DN1000	ks	8,000	64,890	519,120	0,000
35	5624505080	Filtračná prepážka do bet.šachty DN1000	ks	8,000	334,450	2 675,600	0,056
36	894421112	Zriadenie šachiet prefabrikovaných kanalizačných	ks	26,000	89,150	2 317,900	0,114
37	pc-kš	Kanalizačná šachta komplet vrátane poklopu	ks	26,000	733,790	19 078,540	0,000
99		Presun hmôt HSV				3 418,170	0,000
38	998276101	Presun hmôt pre rúrové vedenie hĺbené z rúr z plast., hmôt alebo sklolamin. v otvorenom výkope	t	273,892	12,480	3 418,170	0,000
Celkom						182 953,310	273,892

KRYCÍ LIST ROZPOČTU

Názov stavby
Názov objektu

Detenčný ústav Hronovce
SO 09 Vonkajší rozvod vody

JKSO

EČO

Miesto

IČO

IČ DPH

Objednávateľ
Projektant
Zhotoviteľ
Spracoval

Rozpočet číslo

Dňa

11.09.2019

CPV

CPA

Merné a účelové jednotky

Počet	Náklady / 1 m.j.	Počet	Náklady / 1 m.j.	Počet	Náklady / 1 m.j.
0	0,00	0	0,00	0	0,00

Rozpočtové náklady v EUR

A	Základné rozp. náklady	B	Doplnkové náklady	C	Vedľajšie rozpočtové náklady
1	HSV Dodávky 17 763,10	8	Práca nadčas 0,00	13	GZS 0,00
2	Montáž 12 919,62	9	Bez pevnej podl. 0,00	14	Projektové práce 0,00
3	PSV Dodávky 464,23	10	Kultúrna pamiatka 0,00	15	Sťažené podmienky 0,00
4	Montáž 35,94	11		16	Vplyv prostredia 0,00
5	"M" Dodávky 0,00			17	Iné VRN 0,00
6	Montáž 0,00			18	VRN z rozpočtu 0,00
7	ZRN (r. 1-6) 31 182,89	12	DN (r. 8-11)	19	VRN (r. 13-18) 0,00
20	HZS 0,00	21	Kompl. činnosť 0,00	22	Ostatné náklady 0,00

Projektant Ing. Viera Miháliková Dátum a podpis	Pečiatka	<table border="1" style="width: 100%; border-collapse: collapse;"> <thead> <tr> <th style="width: 5%;">D</th> <th style="width: 45%;">Celkové náklady</th> <th style="width: 50%;"></th> </tr> </thead> <tbody> <tr> <td>23</td> <td>Súčet 7, 12, 19-22</td> <td style="text-align: right;">31 182,89</td> </tr> <tr> <td>24</td> <td>DPH 20,00 % z 31 182,89</td> <td style="text-align: right;">6 236,58</td> </tr> <tr> <td>25</td> <td>Cena s DPH (r. 23-24)</td> <td style="text-align: right;">37 419,47</td> </tr> </tbody> </table>	D	Celkové náklady		23	Súčet 7, 12, 19-22	31 182,89	24	DPH 20,00 % z 31 182,89	6 236,58	25	Cena s DPH (r. 23-24)	37 419,47
D	Celkové náklady													
23	Súčet 7, 12, 19-22	31 182,89												
24	DPH 20,00 % z 31 182,89	6 236,58												
25	Cena s DPH (r. 23-24)	37 419,47												
Objednávateľ Dátum a podpis	Pečiatka	<table border="1" style="width: 100%; border-collapse: collapse;"> <thead> <tr> <th style="width: 5%;">E</th> <th style="width: 45%;">Prípochty a odpočty</th> <th style="width: 50%;"></th> </tr> </thead> <tbody> <tr> <td>26</td> <td>Dodávky zadávateľa</td> <td style="text-align: right;">0,00</td> </tr> <tr> <td>27</td> <td>Kízavá doložka</td> <td style="text-align: right;">0,00</td> </tr> <tr> <td>28</td> <td>Zvýhodnenie + -</td> <td style="text-align: right;">0,00</td> </tr> </tbody> </table>	E	Prípochty a odpočty		26	Dodávky zadávateľa	0,00	27	Kízavá doložka	0,00	28	Zvýhodnenie + -	0,00
E	Prípochty a odpočty													
26	Dodávky zadávateľa	0,00												
27	Kízavá doložka	0,00												
28	Zvýhodnenie + -	0,00												
Zhotoviteľ Dátum a podpis	Pečiatka													

REKAPITULÁCIA ROZPOČTU

Stavba: Detenčný ústav Hronovce
 Objekt: SO 09 Vonkajší rozvod vody

Kód	Popis	Dodávka	Montáž	Cena celkom	Hmotnosť celkom	Suť celkom
1	2	3	4	5	6	7
HSV	HSV	17 763,10	12 919,62	30 682,72	64,370	0,000
1	Zemné práce	5 988,02	7 104,43	13 092,45	0,196	0,000
4	Vodorovné konštrukcie	0,00	1 132,97	1 132,97	57,974	0,000
8	Rúrové vedenie	11 775,08	3 880,48	15 655,56	6,200	0,000
99	Presun hmôt HSV	0,00	801,74	801,74	0,000	0,000
PSV	Práce a dodávky PSV	464,23	35,94	500,17	0,005	0,000
722	Zdravotechnika - vnútorný vodovod	464,23	35,94	500,17	0,005	0,000
	Celkom			31 182,89	64,375	0,000

Stavba: Detenčný ústav Hronovce
 Objekt: SO 09 Vonkajší rozvod vody

Č.	Kód položky	Popis	MJ	Množstvo celkom	Cena jednotková	Cena celkom	Hmotnosť celkom
1	2	3	4	5	6	7	8
HSV		HSV				30 682,720	64,370
1		Zemné práce				13 092,450	0,196
1	130001101	Príplatok k cenám za sťaženie výkopu pre všetky triedy	m3	17,736	15,260	270,650	0,000
2	132201202	Výkop ryhy šírky 600-2000mm horn.3 od 100 do 1000 m3	m3	177,364	8,940	1 585,630	0,000
3	132201209	Príplatok k cenám za lepiivosť horniny 3	m3	53,209	0,890	47,360	0,000
4	151101101	Paženie a rozopretie stien rýh pre podzemné vedenie, príložné do 2 m	m2	201,600	0,810	163,300	0,196
5	151101111	Odstránenie paženia rýh pre podzemné vedenie, príložné hĺbky do 2 m	m2	201,600	0,510	102,820	0,000
6	162501122	Vodorovné premiestnenie výkopku po spevnenej ceste z horniny tr.1-4, nad 100 do 1000 m3 na vzdialenosť do 3000 m	m3	232,052	2,760	640,460	0,000
7	171201203	Uloženie sypaniny na skládky nad 100 do 1000 m3	m3	232,052	0,510	118,350	0,000
8	171209002	Poplatok za skladovanie - zemina a kamenivo (17 05)	t	301,668	9,760	2 944,280	0,000
9	174101003	Zásyp sypaninou so zhutnením jám, šachiet, rýh, zárezov alebo okolo objektov nad 1000 do 10000 m3	m3	76,512	2,600	198,930	0,000
10	5833312/1	<i>Kamenivo ťažené hrubé 4-8 Z-ozn.1</i>	<i>m3</i>	<i>150,880</i>	<i>25,820</i>	<i>3 895,720</i>	<i>0,000</i>
11	175101101	Obsyp potrubia sypaninou z vhodných hornín 1 až 4 bez prehodenia sypaniny	m3	70,464	13,730	967,470	0,000
12	5833312/3	<i>Kamenivo ťažené 4-8 Z-ozn.3,4</i>	<i>m3</i>	<i>81,034</i>	<i>25,820</i>	<i>2 092,300</i>	<i>0,000</i>
13	181101102	Úprava pláne v zárezoch v hornine 1-4 so zhutnením	m2	176,160	0,370	65,180	0,000
4		Vodorovné konštrukcie				1 132,970	57,974
14	451572111	Lôžko pod potrubie, stoky a drobné objekty, v otvorenom výkope z kameniva drobného ťaženého 0-4 mm	m3	30,388	35,640	1 083,030	57,457
15	452311121	Podkladný betón v otvorenom výkope tr. C 8/10	m3	0,225	108,120	24,330	0,509
16	452351101	Debnenie v otvorenom výkope dosiek - poklop pod hydrant a armatúry	m2	1,800	14,230	25,610	0,008
8		Rúrové vedenie				15 655,560	6,200
17	286Rpol	Montáž vodov. potrubia spájaných elektrotvarovkami z HDPE rúr D 90 mm	m	182,260	4,290	781,900	0,000
18	2862460230	<i>Rúra HD-PE PE100 SDR17/PN10 D 90x5,4 mm</i> <i>rúra plastová na rozvod plynu oranžovožltá</i>	<i>m</i>	<i>200,486</i>	<i>6,270</i>	<i>1 257,050</i>	<i>0,295</i>
19	2862462830	<i>Elektrotvar. koleno 45° PE100 SDR11/PN16 D 90</i>	<i>ks</i>	<i>5,000</i>	<i>26,110</i>	<i>130,550</i>	<i>0,002</i>
20	2862462570	<i>Elektrotvar. T-kus D 90 PE100 SDR11/PN16</i>	<i>ks</i>	<i>2,000</i>	<i>68,090</i>	<i>136,180</i>	<i>0,001</i>
21	857242121	Montáž liatin. tvarovky jednoosovej na potrubí z rúr prírubových DN 80	ks	0,000	20,990	0,000	0,000
22	5525032670	<i>FF prírubová tvarovka liatinová (rúra) DN 80 dl. 0,2 m PN 10/16</i>	<i>ks</i>	<i>4,000</i>	<i>67,270</i>	<i>269,080</i>	<i>0,038</i>
23	3199101122	<i>FF kus DN 80; dl. 300 mm - rúra prírubová liatinová tlaková na pitnú vodu</i>	<i>ks</i>	<i>1,000</i>	<i>52,210</i>	<i>52,210</i>	<i>0,011</i>
24	5525032780	<i>FF prírubová tvarovka liatinová (rúra) DN 80 dl. 1 m PN 10/16</i>	<i>ks</i>	<i>2,000</i>	<i>197,350</i>	<i>394,700</i>	<i>0,036</i>
25	5525034550	<i>FFR prírubový prechod liatinový tlakový DN 80/50</i>	<i>ks</i>	<i>2,000</i>	<i>60,200</i>	<i>120,400</i>	<i>0,016</i>
26	5525032400	<i>FF prírubová tvarovka tlaková (rúra) DN 50 dl.100</i>	<i>ks</i>	<i>2,000</i>	<i>67,160</i>	<i>134,320</i>	<i>0,011</i>
27	5525572000	<i>N Koleno liatinové prírubové s pätkou DN 80</i> <i>Spojovacia liatinová príruha DN80/D90 S2000 pre PE a PVC potrubia, s istením proti posunu, na vodu, napr. HAWLE č. 0400</i>	<i>ks</i>	<i>2,000</i>	<i>53,810</i>	<i>107,620</i>	<i>0,050</i>
28	3194900108	<i>Spojovacia liatinová príruha DN80/D90 S2000 pre PE a PVC potrubia, s istením proti posunu, na vodu, napr. HAWLE č. 0400</i>	<i>ks</i>	<i>2,000</i>	<i>71,900</i>	<i>143,800</i>	<i>0,014</i>
29	857244121	Montáž liatin. tvarovky odbočnej na potrubí z rúr prírubových DN 80	ks	1,000	24,950	24,950	0,005
30	3199107425	<i>T kus DN 80/50 - odbočka prírubová liatinová tlaková na pitnú vodu</i>	<i>ks</i>	<i>1,000</i>	<i>75,640</i>	<i>75,640</i>	<i>0,014</i>
31	871271031	Montáž vodov. potrubia spájaných elektrotvarovkami z HDPE rúr D 110 mm	m	17,500	4,850	84,880	0,000
32	2862460650	<i>Rúra HD-PE PE100 SDR17/PN10 D110x6,6 mm</i> <i>rúra plastová na rozvod pitnej vody čierna s modrým pásom GEROther</i>	<i>m</i>	<i>19,250</i>	<i>7,150</i>	<i>137,640</i>	<i>0,042</i>
33	2862462750	<i>Elektrotvar. koleno D 110/30° PE100 SDR11/PN16</i>	<i>ks</i>	<i>3,000</i>	<i>39,880</i>	<i>119,640</i>	<i>0,002</i>
34	857262121	Montáž liatin. tvarovky jednoosovej na potrubí z rúr prírubových DN 100	ks	2,000	22,770	45,540	0,010
35	3199101036	<i>FF kus DN 100; dl. 200 mm - rúra prírubová liatinová tlaková na pitnú vodu</i>	<i>ks</i>	<i>3,000</i>	<i>51,770</i>	<i>155,310</i>	<i>0,033</i>
36	5525572200	<i>N Koleno liatinové prírubové s pätkou DN 100</i> <i>Liatinová spojka SYNOFLEX Multi-range hrdlo-príruha, DN 100, napr. HAWLE</i>	<i>ks</i>	<i>1,000</i>	<i>78,400</i>	<i>78,400</i>	<i>0,032</i>
37	3194900195	<i>Spojka s prírubou istená proti posunu pre všetky štandardné materiály potrubia s veľkým rozsahom vonkajších priemerov potrubia a uhlovým vychýlením.</i> <i>Spojovacia liatinová príruha DN100/D110 S2000 pre PE a PVC potrubia, s istením proti posunu, na vodu, napr. HAWLE č. 0400</i>	<i>ks</i>	<i>4,000</i>	<i>179,850</i>	<i>719,400</i>	<i>0,039</i>
38	3194900106	<i>Spojovacia liatinová príruha DN100/D110 S2000 pre PE a PVC potrubia, s istením proti posunu, na vodu, napr. HAWLE č. 0400</i>	<i>ks</i>	<i>2,000</i>	<i>74,100</i>	<i>148,200</i>	<i>0,012</i>
39	857264121	Montáž liatin. tvarovky odbočnej na potrubí z rúr prírubových DN 100	ks	1,000	27,410	27,410	0,005
40	3199107325	<i>T kus DN 100/80 - odbočka prírubová liatinová tlaková na pitnú vodu</i>	<i>ks</i>	<i>1,000</i>	<i>89,900</i>	<i>89,900</i>	<i>0,019</i>

41	3199107319	T kus DN 100/100 - odbočka prírubová liatinová tlaková na pitnú vodu	ks	1,000	96,880	96,880	0,019
42	871231121	Montáž vodov. potrubia zváraných elektrotvarovkami z HDPE rúr D 75 mm	m	35,000	3,650	127,750	0,000
43	2862460450	Rúra HD-PE PE100 SDR17/PN10 D 75x4,5 mm rúra plastová na rozvod pitnej vody čierna s modrým pásom GEROther	m	38,500	5,200	200,200	0,057
44	2862462820	Elektrotvar. koleno 45° PE100 SDR11/PN16 D 75	ks	4,000	22,120	88,480	0,001
45	891241111	Montáž vodovodného posúvača s osadením zemnej súpravy (bez poklopov) DN 80	ks	3,000	23,290	69,870	0,002
46	891241221	Montáž vodovodnej armatúry na potrubí, posúvač v šachte s ručným kolieskom DN 80	ks	2,000	15,710	31,420	0,002
47	4222520086	Posúvač DN 80 mm - s prírubami typ E2 voda napr. HAWLE	ks	5,000	211,320	1 056,600	0,103
48	891261111	Montáž posúvača s osadením zemnej súpravy (bez poklopov) DN 100	ks	2,000	29,260	58,520	0,003
49	4222520122	Posúvač DN 100 s prírubami typ E2 voda napr. HAWLE	ks	2,000	264,160	528,320	0,055
50	4229126000	Zemná súprava posúvačová	ks	5,000	32,100	160,500	0,048
51	899401112	Osadenie poklopu liatinového posúvačového	ks	5,000	12,280	61,400	0,569
52	4229135200	Poklop posúvačový s nápisom "VODA"	ks	5,000	21,490	107,450	0,080
53	4222520203	Podkladová doska pod poklop	ks	5,000	6,360	31,800	0,003
54	891244121	Montáž vodovodnej montážnej vložky DN 80	ks	1,000	13,410	13,410	0,001
55	3199105221	Montážna vložka - medzikus DN 80 na vodu napr. HAWLE	ks	1,000	250,520	250,520	0,017
56	891245321	Montáž vodovodnej armatúry na potrubí, spätná klapka DN 80	ks	1,000	12,340	12,340	0,001
57	4228451551	Klapka spätná DN 80 voda napr. HAWLE	ks	1,000	172,220	172,220	0,021
58	891185395	Príplatok k cene za montáž spätnej klapky v objektoch DN od 40 do 1000	ks	0,000	12,480	0,000	0,000
59	891247211	Montáž vodovodnej armatúry na potrubí, hydrant nadzemný DN 80	ks	2,000	65,190	130,380	0,001
60	HN80	Hydrant nadzemný DN 80	ks	2,000	983,380	1 966,760	0,000
61	893301003	Osadenie vodomernej šachty železobetónovej Vodomerná šachta ŽB 1400x2050x1800 mm vrátane poklopu a dopravy napr.	ks	1,000	319,470	319,470	0,000
62	592VŠ1,4x2,5	Klartec	ks	1,000	2 845,310	2 845,310	4,450
63	892233111	Preplach a dezinfekcia vodovodného potrubia do DN 70	m	35,000	3,160	110,600	0,000
64	892273111	Preplach a dezinfekcia vodovodného potrubia DN od 80 do 125	m	199,760	4,640	926,890	0,000
65	892241111	Ostatné práce na rúrovom vedení, tlakové skúšky vodovodného potrubia DN do 80	m	217,260	0,690	149,910	0,000
66	892271111	Ostatné práce na rúrovom vedení, tlakové skúšky vodovodného potrubia DN 100 alebo 125	m	17,500	0,690	12,080	0,000
67	892372111	Zabezpečenie koncov vodovodného potrubia pri tlakových skúškach DN do 300 mm	ks	3,000	191,610	574,830	0,062
68	899721121	Signalizačný vodič na potrubí PVC DN do 150 mm	m	234,760	1,350	316,930	0,019
99						801,740	0,000
69	998276101	Presun hmôt pre rúrové vedenie hĺbené z rúr z plast. hmôt alebo sklolamin. v otvorenom výkope	t	64,242	12,480	801,740	0,000
PSV						500,170	0,005
722						500,170	0,005
70	722260902	Montáž vodomera prírubového do DN 50	ks	1,000	35,840	35,840	0,002
71	5511862650	Ultrazvukový impulzný vodomer prírubový OCTAVE DN 50	ks	1,000	464,230	464,230	0,003
72	998722101	Presun hmôt pre vnútorný vodovod v objektoch výšky do 6 m	t	0,005	20,310	0,100	0,000
Celkom						31 182,890	64,375

ZADANIE S VÝKAZOM VÝMER

Stavba: Detenčný ústav Hronovce

Objekt: SO 10 - Hĺbkové sondy a primárne rozvody tepelného čerpadla

Tendrová dokumentácia slúži pre výber zhotoviteľa a neslúži na realizáciu stavby !!!
Jednotlivé položky vo výkaze sa môžu líšiť po dopracovaní realizačného projektu !!!

Objednávateľ:

Zhotoviteľ:

Miesto: Hronovce

Spracoval: Ing. Ivanko

Dátum: 25. 10. 2019

Č.	Kód položky	Popis	MJ	Množstvo celkom	Jednotková cena zadania	Celková cena zadania
1	2	3	4	5	6	7

HSV

Práce a dodávky HSV

224 682,76

1

Zemné práce

224 682,76

1	GEP02	valivým dlátom na výplach _vrátanie rezervy z titulu zborbenia vrtu	m	2 880,000	56,66	163 180,80
2	GEP03	Budovanie vrtov sondami na TČ PE-RC 4x32 mm, materiál, bentonitovo - cementové tesnenie, zabezpečenie materiálneho vybavenia	m	2 880,000	17,00	48 960,00
3	GEP04	Doprava vrtnej súpravy 3 x NAD >3.5 t	km	226,000	3,97	897,22
4	GEP05	Výkopové práce na odkalovacej jame	ks	14,000	169,97	2 379,58
5	GEP06	Odvoz a likvidácia vrtného odpadu	t	120,000	28,33	3 399,60
6	131201101	Výkop nezapaženej jamy v hornine 3, do 100 m3	m3	75,960	9,35	710,23
		35,5*1,2*1		42,600		
		27,8*1,2*1		33,360		
		Súčet		75,960		
7	131201109	Hĺbenie nezapažených jám a zárezov. Priplatok za lepivosť horniny 3	m3	75,960	0,62	47,10
8	132201102	Výkop ryhy do šírky 600 mm v horn.3 nad 100 m3	m3	121,320	13,46	1 632,97
		30,1*0,6*1		18,060		
		30,7*0,6*1		18,420		
		50*0,6*1		30,000		
		19,3*0,6*1		11,580		
		47,1*0,6*1		28,260		
		25*0,6*1		15,000		
		Súčet		121,320		
9	132201109	mm zapažených i nezapažených s urovnávaním dna v hornine 3	m3	121,320	4,61	559,29
10	131211101	Hĺbenie jám v hornine tr.3 súdržných - ručným náradím /zberné šachty/	m3	7,800	43,63	340,31
		(2*1,5*1,3) *2		7,800		
		Súčet		7,800		
11	131211119	Priplatok za lepivosť pri hĺbení jám ručným náradím v hornine tr. 3	m3	7,800	11,83	92,27
12	167101101	Nakladanie neuhnutého výkopku z hornín tr.1-4 do 100 m3	m3	49,320	6,75	332,91
		75,96*0,25		18,990		
		121,32*0,25		30,330		
		Súčet		49,320		
13	162301102	Vodorovné premiestnenie výkopku po spevnenej ceste z horniny tr.1-4, do 100 m3 na vzdialenosť do 1000 m	m3	49,320	3,82	188,40
14	171201201	Uloženie sypaniny na skládky do 100 m3	m3	49,320	0,90	44,39
15	5833117000	<i>Kamenivo ťažené drobné 0-4 n</i>	<i>t</i>	<i>49,320</i>	<i>11,86</i>	<i>584,94</i>
16	175101101	Obsyp potrubia sypaninou z vhodných hornín 1 až 4 bez prehodovania sypaniny	m3	49,320	14,58	719,09
17	174101001	Zásyp sypaninou so zhutnením jám, šachiet, rýh, zárezov alebo okolo objektov do 100 m3	m3	147,960	3,55	525,26
18	181101101	Úprava pláne v zárezoch v hornine 1-4 bez zhutnenia	m2	340,000	0,26	88,40

ZADANIE S VÝKAZOM VÝMER

Stavba: Detenčný ústav Hronovce

Objekt: SO 10 - Hĺbkové sondy a primárne rozvody tepelného čerpadla

Tendrová dokumentácia slúži pre výber zhotoviteľa a neslúži na realizáciu stavby !!!
Jednotlivé položky vo výkaze sa môžu líšiť po dopracovaní realizačného projektu !!!

Objednávateľ:

Zhotoviteľ:

Miesto: Hronovce

Spracoval: Ing. Ivanko

Dátum: 25. 10. 2019

Č.	Kód položky	Popis	MJ	Množstvo celkom	Jednotková cena zadania	Celková cena zadania
1	2	3	4	5	6	7

M Práce a dodávky M 152 452,29

23-M Montáže potrubia 152 452,29

19	230180014	Montáž potrubia z plastických rúr PE, PP D x t 40 x 3.6	m	1 140,000	17,56	20 018,40
20	SPW040037100	SUPERPIPE HDPE PE100 rúra 40x3,7/100m PN16 (SDR11) - pre tlakový rozvod pitnej vody, PIPELIFE	m	1 140,000	1,87	2 131,80
21	230180027	Montáž potrubia z plastických rúr PE, PP D x t 90 x 8.2	m	30,000	175,64	5 269,20
22	SPW090082100	SUPERPIPE HDPE PE100 rúra 90x8,2/100m PN16 (SDR11) - pre tlakový rozvod pitnej vody, PIPELIFE	m	30,000	15,86	475,80
23	REH01	Hĺbková sonda RAUGEO PE-RC duo 32 120m	ks	22,000	1 048,58	23 068,76
24	REH02	RAUGEO plniaca rúra 32x2,9 vhodná pre sondu 120m	ks	1 420,000	1,70	2 414,00
25	REH03	RAUGEO dištančný držiak 32, 10 ks	ks	1 420,000	6,58	9 343,60
26	REH04	RAUGEO závažie 12,5kg	ks	22,000	109,01	2 398,22
27	REH05	Pripojovacia plochá sada č.1 z ocele pre hĺbkovú sondu RAUGEO PE	ks	22,000	10,75	236,50
28	REH06	Spojovacia súprava pre závažia na sondu RAUGEO P	ks	22,000	6,16	135,52
29	13504991001	Nohavicová rúra RAUGEO PE 32-32-40, REHAU	ks	44,000	38,48	1 693,12
30	12450321001	Spojka ESM, DN 40, nevhodné pre rúry s kyslíkovou bariérou, REHAU	ks	44,000	200,19	8 808,36
31	12450221001	Spojka ESM, DN 32, nevhodné pre rúry s kyslíkovou bariérou, REHAU	ks	88,000	14,48	1 274,24
32	REH 021	RAUGEO šachta s rozdeľovačom XL s okruhmi D32mm. Zaťaženie kolesom max. 1t	kpl	2,000	32 237,75	64 475,50
33	12676211001	Spojka, SDR 11; 90, REHAU	ks	4,000	76,36	305,44
34	12675911001	Prechod s vonkajším závitom, SDR 11; 90x8,2 - R 3", REHAU	ks	4,000	51,40	205,60
35	REH091	Montáž sond RAUGEO, tlakové skúšky (25% z dodávky)	kpl	1,000	10 198,23	10 198,23

OST Ostatné 2 526,90

36	GEP01	Projekt vrtných prác a ohlásenie vrtných prác v počte 24 ks vrtnov na Obvodnom banskom úrade	ks	1,000	713,88	713,88
37	HZS002	Porealizačné geodetické zameranie	kpl	1,000	1 813,02	1 813,02

Celkom

379 661,95

I n g . K R A U S V i k t o r

*projektová a inžinierska činnosť v elektrotechnike
číslo osv.:037/3/2007-EZ-P-E1.1-A,B*

VÝKAZ VÝMER

DETENČNÝ ÚSTAV HRONOVCE

SO 11 - NN ROZVODY

Obstarávateľ - investor:

Ministerstvo zdravotníctva SR
Limbová 2, 837 52 Bratislava
Hronovce
Levice
Nitriansky

Miesto :

Okres :

Kraj:

Vypracoval :

Dátum vyhotovenia:

Ing.Viktor Kraus
29.3.2019



VÝKAZ VÝMER
DETENČNÝ ÚSTAV HRONOVCE
SO 11 - NN ROZVODY

Dodávka - ELI

Por. čís. pol.	Kód položky	Skrátený popis	m.j	Množstvo jednotiek	Jednotková cena	Celková cena
1	—	Kábel 1-AYKY-J 3x240+120	m	348	10,51	3 657,48
2	—	Kábel 1-AYKY-J 3x185+95	m	528	8,46	4 466,88
3	—	Kábel 1-AYKY-J 3x150+70	m	144	7,56	1 088,64
4	—	Kábel 1-CYKY-J 4x35	m	69	11,63	802,47
5	—	Kábel CYKY-J 5x4	m	72	1,72	123,84
6	—	Chránička KSX-PEG 110	m	792	2,50	1 980,00
7	—	Chránička KSX-PEG 63	m	42	1,36	57,12
8	—	Chránička KSX-PEG 50	m	42	1,14	47,88
9	—	Elektromerový rozvádzač RE	ks	1	158,02	158,02
10	—	Káblové oko AL 240/12	ks	36	3,19	114,84
11	—	Káblové oko AL 120/12	ks	12	1,15	13,80
12	—	Káblové oko AL 185/12	ks	12	1,04	12,48
13	—	Káblové oko AL 95/10	ks	4	1,64	6,56
14	—	Káblové oko Cu 95/10	ks	6	1,46	8,76
15	—	Káblové oko Cu 70/10	ks	2	1,17	2,34
16	—	Káblové oko Cu 35/8	ks	8	0,95	7,60
17	—	Rozdeľovacia hlava VE8035 4x120 - 4x240mm ²	ks	16	14,38	230,08
18	—	Rozdeľovacia hlava VE5527 4x70 - 4x120mm ²	ks	2	9,22	18,44
19	—	Rozdeľovacia hlava VE4021 4x35 - 4x50mm ²	ks	2	9,22	18,44
20	—	Poistka nožová PNA2 40A gG	ks	3	4,94	14,82
21	—	Poistka nožová PNA2 250A gG	ks	9	4,94	44,46
22	—	Káblovy štítok	ks	30	1,23	36,90
23	—	Výstražná fólia š.300mm	m	269	0,11	29,59
24	—	Kopaný piesok na lôžko	m ³	18,37	15,58	286,20
25	—	Betón	m ³	0,5	93,28	46,64
26	—	Drobný nešpecifikovaný a pomocný materiál	sub.	1	65,84	65,84
27	—	SPOLU :	€			13 340,12
28	—	Podružný materiál 3%	€			400,20
29	—	SPOLU :	€			13 740,32

VÝKAZ VÝMER
DETENČNÝ ÚSTAV HRONOVCE
SO 11 - NN ROZVODY
Montážne práce - ELI

Por. čís. pol.	Kód položky (Cenekon)	Skrátený popis	m.j	Množstvo jednotiek	Jednotková cena	Celková cena
1	210902113	Kábel 1-AYKY-J 3x240+120	m	348	2,52	876,96
2	210902112	Kábel 1-AYKY-J 3x185+95	m	528	2,30	1 214,40
3	210902111	Kábel 1-AYKY-J 3x150+70	m	144	2,19	315,36
4	210810023	Kábel 1-CYKY-J 4x35	m	69	1,65	113,85
5	210800160	Kábel CYKY-J 5x4	m	72	1,02	73,44
6	210010136	Chránička KSX-PEG 110	m	792	1,21	958,32
7	210010135	Chránička KSX-PEG 63	m	42	1,04	43,68
8	210010134	Chránička KSX-PEG 50	m	42	0,88	36,96
9	210193053	Elektromerový rozvádzač RE	ks	1	16,46	16,46
10	nešp.	Práce spojené s osadením rozvádzača RE	hod	6	16,46	98,76
11	nešp.	Káblové oko AL 240	ks	36	1,65	59,40
12	nešp.	Káblové oko AL 185	ks	12	1,65	19,80
13	nešp.	Káblové oko AL 150	ks	6	1,65	9,90
14	nešp.	Káblové oko AL 120	ks	12	1,65	19,80
16	nešp.	Káblové oko AL 95	ks	4	1,65	6,60
15	nešp.	Káblové oko AL 70	ks	2	1,65	3,30
17	nešp.	Káblové oko Cu 95	ks	6	2,08	12,48
18	nešp.	Káblové oko Cu 35	ks	8	2,08	16,64
19	210100257	Rozdeľovacia hlava VE8035 4x120 - 4x240mm ²	ks	16	25,68	410,88
20	210100254	Rozdeľovacia hlava VE5527 4x70 - 4x120mm ²	ks	2	23,15	46,30
21	210100253	Rozdeľovacia hlava VE4021 4x35 - 4x50mm ²	ks	2	13,83	27,66
22	210120104	Poistka nožová PNA2 40A gG	ks	3	0,98	2,94
23	210120104	Poistka nožová PNA2 250A gG	ks	9	0,98	8,82
24	210950101	Káblvy štítok	ks	30	0,30	9,00
25	210100012	Ukončenie vodiča v rozv. do 240mm ²	ks	36	6,76	243,36
26	210100011	Ukončenie vodiča v rozv. do 185mm ²	ks	12	5,90	70,80
26	210100010	Ukončenie vodiča v rozv. do 150mm ²	ks	6	5,21	31,26
27	210100009	Ukončenie vodiča v rozv. do 120mm ²	ks	12	4,51	54,12
27	210100008	Ukončenie vodiča v rozv. do 95mm ²	ks	12	3,96	47,52
28	210100007	Ukončenie vodiča v rozv. do 70mm ²	ks	2	3,45	6,90
28	210100002	Ukončenie vodiča v rozv. do 6mm ²	ks	10	0,91	9,10
<u>Zemné práce</u>						
29	220261661	Vytýčenie trasy káb.vedenia v zast.priestore	m	236	1,10	259,60
30	460200173	Káblova ryha 350x1000 mm	m	203	16,46	3 341,38
31	460200863	Káblova ryha 800x1000 mm	m	10	19,75	197,50
32	460201063	Káblova ryha 1000x1000 mm	m	23	24,14	555,22
33	460420022	Zriadenie pieskového lôžka	m	236	1,23	290,28
34	460490012	Rozvinutie a uloženie výstražnej fólie z PVC do ryhy	m	269	0,47	126,43
35	460560173	Zásyp káblovej ryhy 350x1000 mm	m	203	2,74	556,22
36	460560863	Zásyp káblovej ryhy 800x1000 mm	m	10	5,20	52,00
37	460561063	Zásyp káblovej ryhy 1000x1000 mm	m	23	6,54	150,42
38	460120082	Zhutnenie výkopu	m ³	81,64	1,21	98,78
39	460620013	Proviz. úprava terénu v zemine	m ²	102,06	1,64	167,38
40	460600001	Naloženie zeminy, odvoz do 1 km a zloženie na skládke a jazda späť	m ³	18	7,24	133,00
<u>Ostatné</u>						
41	nešp.	Pomocné a obslužné práce	hod	18	16,46	296,28
42	nešp.	Poplatky MČ, VSD, funkčné skúšky	sub.	1	164,60	164,60
43	HZS-001	Revízie	hod	20	17,56	351,20
44	HZS-003	Práca montéra pri zapojení do siete	hod	4	16,46	65,84
45	HZS-005	Príprava ku komplexnému vyskúšanju	hod	8	16,46	131,68
46	HZS-006	Kompletné vyskúšanie	hod	4	21,95	87,80
47	---	Montážne práce spolu :	€			11 890,38
48	---	PPV - 6 %	€			713,42
49	---	Presun - 1 %	€			118,90
50	---	Doprava - 6%	€			713,42
51	---	SPOLU :	€			13 436,13

Odberateľ: MZ SR

Projektant: ALNICO s.r.o., Nám. Slobody 13

Dodávateľ:

Spracoval: Ing. Alexa

JKSO :

Dátum: 01.07.2019

Stavba :HRONOVCE - DETENČNÝ ÚSTAV

Objekt :SO 12 - KIOSKOVÁ TRAFOSTANICA

ALNICO s.r.o., Michalovce

Prehľad rozpočtových nákladov v EUR

Por. číslo	Kód cenníka	Kód položky	Popis položky, stavebného dielu, remesla, výkaz-výmer	Množstvo výmera	Merná jednotka	Jednotková cena	Konštrukcie a práce	Špecifikovaný materiál	Spolu	DPH %
M21 - Montáž trafostanice										
1	921	21017-21017	Montáž kioskovej trafostanice do 630kVA	1,000	kus	1 431,33	1 431,33	0,00	1 431,33	20
2	MAT	101 43341	Kiosková trafostanica typ EH 1/400 kVA s vnútor. ovladaním podľa cenovej ponuky - viď príloha	1,000	kus	39 612,09	0,00	39 612,09	39 612,09	20
3	921	21022-0010	Náter uzemnenia na povrchu (1x)	8,000	m	0,56	4,48	0,00	4,48	20
4	921	21022-0021	Vedenie uzemňovacie v zemi FeZn do 120mm2, vrátane svoriek	40,000	m	1,16	46,40	0,00	46,40	20
5	MAT	354 9000A34	Pásovina uzemňovacia FeZn 30x4	44,000	kg	1,34	0,00	58,96	58,96	20
6	921	21022-0361	Tyč zemniaca ZT do 2m, zarazenie do zeme, pripojenie vedenia	8,000	kus	16,94	135,52	0,00	135,52	20
7	MAT	100 83406	Tyč ZT 2 uzemňovacia pozinkovaná	8,000	kus	16,82	0,00	134,56	134,56	20
8	921	21022-0302	Svorka bleskozvodná nad 2 skrutky (SJ,SK,SO,SZ,ST,SR01-2)	40,000	kus	4,97	198,80	0,00	198,80	20
9	MAT	100 83387	Svorka SR 02 odbočná a spojovacia	32,000	kus	0,73	0,00	23,36	23,36	20
10	MAT	100 83388	Svorka SR 03 zemniaca	8,000	kus	0,79	0,00	6,32	6,32	20
11	946	46007-03431	Výkop jamy ručne, pre osadenie TR stanice	1,000	kus	799,16	799,16	0,00	799,16	20
12	925	25006-00111	Práce pismomaliarské - Písmená alebo číslice do 40 mm	10,000	kus	1,43	14,30	0,00	14,30	20
13	946	46007-0144	Jama pre transformačnú stanicu, zemina tr 4	1,000	kus	268,37	268,37	0,00	268,37	20
14	946	46062-0013	Provizórna úprava terénu, zemina tr 3	10,000	m2	1,79	17,90	0,00	17,90	20
15	946	46065-00221	Zriadenie okapového chodníka	11,000	m2	20,28	223,08	0,00	223,08	20
16	946	46065-00151	Podkladová vrstva - štrkopiesok	2,200	m3	22,66	49,85	0,00	49,85	20
17	946	46012-0061	Odvoz zeminy	40,000	m3	7,87	314,80	0,00	314,80	20
18	946	46065-0013	Podkladová vrstva - zhutnená, štrk, vrstva 10cm	30,000	m2	2,74	82,20	0,00	82,20	20
19	946	46020-0123	Káblové ryhy šírky 35, hĺbky 40, zemina tr 3	7,000	m	2,74	19,18	0,00	19,18	20
20	946	46056-0123	Zásyp ryhy šírky 35, hĺbky 40, zemina tr 3	7,000	m	1,01	7,07	0,00	7,07	20
21	946	46020-0153	Káblové ryhy šírky 35, hĺbky 70, zemina tr 3	33,000	m	4,63	152,79	0,00	152,79	20
22	946	46056-0153	Zásyp ryhy šírky 35, hĺbky 70, zemina tr 3	33,000	m	1,79	59,07	0,00	59,07	20
23	921	21329-1000	Spracovanie východiskovej revízie a vypracovanie správy	42,000	hod	17,89	751,38	0,00	751,38	20
24	921	21329-0110	Zoznámenie užívateľa s obsluhou zariadenia	8,000	hod	17,89	143,12	0,00	143,12	20
25	921	21329-0030	Uradná skúška TI	32,000	hod.	17,89	572,48	0,00	572,48	20
26	922	21178-0050-D	Doprava	3,600	%	0,00	0,00	1 434,07	1 434,07	20
27	922	21178-0050-P	Presun	1,000	%	0,00	0,00	398,35	398,35	20
28	922	21178-0050-PV	Pridružené výkony	6,000	%	0,00	317,48	0,00	317,48	20
M21 - Montáž trafostanice spolu :									47 276,47	
Rozpočet celkom :									47 276,47	

Odberateľ: ZSDIS, a.s., BRATISLAVA
 Projektant: ALNICO s.r.o., Nám. Slobody 13
 Dodávateľ:

Spracoval: Ing. Alexa
 JKSO :
 Dátum: 01.07.0019

Stavba :HRONOVCE - DETENČNÝ ÚSTAV
 Objekt :SO 12a - KIOSKOVÁ TRAFOSTANICA - ZSDIS, a.s.

ALNICO s.r.o., Michalovce

Prehľad rozpočtových nákladov v EUR

Por. číslo	Kód cenníka	Kód položky	Popis položky, stavebného dielu, remesla, výkaz-výmer	Množstvo výmera	Merná jednotka	Jednotková cena	Konštrukcie a práce	Špecifikovaný materiál	Spolu	DPH %
M21 - Montáž trafostanice										
1	921	21017-21017	Montáž kioskovej trafostanice do 2x630kVA	1,000	kus	1 431,33	1 431,33	0,00	1 431,33	20
2	MAT	101 43341	Kiosková trafostanica typ EH 5/2x250 kVA s vnútor. ovladanim podľa cenovej ponuky - viď príloha	1,000	kus	47 353,21	0,00	47 353,21	47 353,21	20
3	921	21022-0010	Náter uzemnenia na povrchu (1x)	8,000	m	0,56	4,48	0,00	4,48	20
4	921	21022-0021	Vedenie uzemňovacie v zemi FeZn do 120mm2, vrátane svoriek	40,000	m	1,16	46,40	0,00	46,40	20
5	MAT	354 9000A34	Pásovina uzemňovacia FeZn 30x4	44,000	kg	1,34	0,00	58,96	58,96	20
6	921	21022-0361	Tyč zemniaca ZT do 2m, zarazenie do zeme, pripojenie vedenia	8,000	kus	16,94	135,52	0,00	135,52	20
7	MAT	100 83406	Tyč ZT 2 uzemňovacia pozinkovaná	8,000	kus	16,82	0,00	134,56	134,56	20
8	921	21022-0302	Svorka bleskozvodná nad 2 skrutky (SJ,SK,SO,SZ,ST,SR01-2)	40,000	kus	4,97	198,80	0,00	198,80	20
9	MAT	100 83387	Svorka SR 02 odbočná a spojovacia	32,000	kus	0,73	0,00	23,36	23,36	20
10	MAT	100 83388	Svorka SR 03 zemniaca	8,000	kus	0,79	0,00	6,32	6,32	20
11	946	46007-03431	Výkop jamy ručne, pre osadenie TR stanice	1,000	kus	799,16	799,16	0,00	799,16	20
12	925	25006-00111	Práce pismomaliarské - Písmená alebo číslice do 40 mm	10,000	kus	1,43	14,30	0,00	14,30	20
13	946	46007-0144	Jama pre transformačnú stanicu, zemina tr 4	1,000	kus	268,37	268,37	0,00	268,37	20
14	946	46062-0013	Provizórna úprava terénu, zemina tr 3	10,000	m2	1,79	17,90	0,00	17,90	20
15	946	46065-00221	Zriadenie okapového chodníka	11,000	m2	20,28	223,08	0,00	223,08	20
16	946	46065-00151	Podkladová vrstva - štrkopiesok	2,200	m3	22,66	49,85	0,00	49,85	20
17	946	46012-0061	Odvoz zeminy	40,000	m3	7,87	314,80	0,00	314,80	20
18	946	46065-0013	Podkladová vrstva - zhutnená, štrk, vrstva 10cm	30,000	m2	2,74	82,20	0,00	82,20	20
19	946	46020-0123	Káblové ryhy šírky 35, hĺbky 40, zemina tr 3	7,000	m	2,74	19,18	0,00	19,18	20
20	946	46056-0123	Zásyp ryhy šírky 35, hĺbky 40, zemina tr 3	7,000	m	1,01	7,07	0,00	7,07	20
21	946	46020-0153	Káblové ryhy šírky 35, hĺbky 70, zemina tr 3	33,000	m	4,63	152,79	0,00	152,79	20
22	946	46056-0153	Zásyp ryhy šírky 35, hĺbky 70, zemina tr 3	33,000	m	1,79	59,07	0,00	59,07	20
23	921	21329-1000	Spracovanie východiskovej revízie a vypracovanie správy	42,000	hod	17,89	751,38	0,00	751,38	20
24	921	21329-0110	Zoznámenie užívateľa s obsluhou zariadenia	8,000	hod	17,89	143,12	0,00	143,12	20
25	921	21329-0030	Uradná skúška TI	32,000	hod.	17,89	572,48	0,00	572,48	20
26	922	21178-0050-D	Doprava	3,600	%	0,00	0,00	1 712,75	1 712,75	20
27	922	21178-0050-P	Presun	1,000	%	0,00	0,00	475,76	475,76	20
28	922	21178-0050-PV	Pridružené výkony	6,000	%	0,00	317,48	0,00	317,48	20
M21 - Montáž trafostanice spolu :									55 373,68	
Rozpočet celkom :									55 373,68	

Odberateľ: ZSDIS, a.s.

Projektant: ALNICO s.r.o., Nám. Slobody 13

Dodávateľ:

Spracoval: Ing. Alexa

JKSO :

Dátum: 01.07.2019

Stavba :HRONOVCE - DETENČNÝ ÚSTAV

Objekt :SO 12b - NN ROZVODY - ZSDIS, a.s.

ALNICO s.r.o., Michalovce

Prehľad rozpočtových nákladov v EUR

Por. číslo	Kód cenníka	Kód položky	Popis položky, stavebného dielu, remesla, výkaz-výmer	Množstvo výmera	Merná jednotka	Jednotková cena	Konštrukcie a práce	Špecifikovaný materiál	Spolu	DPH %
M21 - Dodávka a montáž NN siete										
1	921	21001-0136	Rúrka PE uložená pevne 100mm	56,000	m	2,33	130,48	0,00	130,48	20
2	MAT	345 658K203	Chránička HDPE kábelová tuhá KD 09075 : KOPODUR 75 (6m/kus)	56,000	m	1,79	0,00	100,24	100,24	20
3	MAT	345 660I006	Držiak zvodových rúr pre VRIS fi 76 mm	16,000	kus	0,99	0,00	15,84	15,84	20
4	MAT	100 75219	Stožiar EPV 10,5/10 kN z predp. betonu	4,000	kus	625,73	0,00	2 502,92	2 502,92	20
5	MAT	100 82974	Čiapka platová na zvodové rury 75-90mm	4,000	kus	11,52	0,00	46,08	46,08	20
6	921	21004-0002	Stožiar 9-12M/3-10KN dvojitý, betónový	2,000	kus	197,52	395,04	0,00	395,04	20
7	MAT	100 82974	Čiapka platová na zvodové rury 75-90mm	8,000	kus	11,52	0,00	92,16	92,16	20
8	921	21004-0512	Ukončenie vodiča svorkovaním	16,000	kus	3,81	60,96	0,00	60,96	20
9	MAT	100 77848	Svorka 669203 odbočná	16,000	kus	6,91	0,00	110,56	110,56	20
10	921	21090-1111	Kábel 1kV pevne uložený AYY 1x120	84,000	m	2,41	202,44	0,00	202,44	20
11	MAT	100 76803	Kábel 1-NAYY-O 1x120 RM čierny	84,000	m	2,56	0,00	215,04	215,04	20
12	921	21090-1111	Kábel 1kV pevne uložený AYY 1x120	28,000	m	2,41	67,48	0,00	67,48	20
13	MAT	100 76804	Kábel 1-NAYY-J 1x120 RM zelenožltý	28,000	m	2,58	0,00	72,24	72,24	20
14	MAT	921 AN00044	Kábel AYKY(J)1KV 4X25	60,000	m	1,65	0,00	99,00	99,00	20
15	921	21090-1070	Kábel 1kV voľne uložený AYKY 4x25	60,000	m	1,65	99,00	0,00	99,00	20
16	921	21012-0102	Vložka poisťková, nožová do 500V	6,000	kus	0,98	5,88	0,00	5,88	20
17	MAT	100 76310	Poisťka NN 1, nožová, typ PLN1 200A gG	6,000	kus	4,94	0,00	29,64	29,64	20
18	921	21004-0001	Stožiar 9-12M/3-10KN jednoduchý, betónový - Demontáž jestvujúcich stožiarov	2,000	kus	76,81	153,62	0,00	153,62	20
19	921	21002-0901	Upchávkva protipožiarna	7,000	kus	98,76	691,32	0,00	691,32	20
20	921	21090-1078	Kábel 1kV voľne uložený NAYY 4x240	440,000	m	2,74	1 205,60	0,00	1 205,60	20
21	MAT	341 410M180	Kábel Al : 1-NAYY-J 4x240	440,000	m	11,96	0,00	5 262,40	5 262,40	20
22	921	21004-0201	Konzola na stožiare a nástrešníky	2,000	kus	21,95	43,90	0,00	43,90	20
23	MAT	100 77381	Konzola 1kV rovinná na JB a DBV 1200	2,000	kus	73,52	0,00	147,04	147,04	20
24	921	21019-1551	Skríňa rozpojovacia VRIS I,II,K - montáž	1,000	kus	32,92	32,92	0,00	32,92	20
25	MAT	100 77436	Držiak zvodových rúr pre VRIS fi 76 mm	4,000	kus	0,99	0,00	3,96	3,96	20
26	MAT	100 82035	Skrinka VRIS 2K II P14, + KKP , 6x250A	1,000	kus	285,31	0,00	285,31	285,31	20
27	921	21022-0001	Vedenie uzemňovacie na povrch FeZn do 120mm2, vrátane svoriek	28,000	m	1,06	29,68	0,00	29,68	20
28	921	21329-1000	Spracovanie východiskovej revízie a vypracovanie správy	48,000	hod	19,75	948,00	0,00	948,00	20
29	MAT	100 83379	Páska FeZn 30x4mm zemniaca pozin.	66,000	kg	1,23	0,00	81,18	81,18	20
30	921	21022-0021	Vedenie uzemňovacie v zemi FeZn do 120mm2, vrátane svoriek	60,000	m	1,06	63,60	0,00	63,60	20
31	921	21022-0381	Lišta ochranná, drevená alebo PVC	4,000	kus	3,35	13,40	0,00	13,40	20
32	MAT	100 83295	Zámok visiaci bezpečnostný TOKOZ 112-50	1,000	kus	10,86	0,00	10,86	10,86	20
33	921	21019-1542	Montáž 2-nových NN prípojok /materiál + montáž/ - plan. cena	2,000	kus	987,62	1 975,24	0,00	1 975,24	20
34	921	21010-0257	Ukončenie káblov celoplastových smršť. záklopkou 4x240	14,000	kus	25,68	359,52	0,00	359,52	20
35	MAT	100 77048	Hlava rozdel. kab. 4x185-300 mm2	7,000	kus	24,96	0,00	174,72	174,72	20
36	946	46001-0011	Vytýčenie trasy M21 NN vedenia v prehľadnom teréne	0,500	km	1 207,09	603,55	0,00	603,55	20
37	946	46003-0081	Rezanie drážky v asfalte, betóne	20,000	m	8,12	162,40	0,00	162,40	20
38	946	46003-0071	Búranie živíčných povrchov do 5 cm	5,000	m2	7,79	38,95	0,00	38,95	20
39	946	46065-0011	Podkladová vrstva cesty, štrk a kameň, vrstva 25cm	5,000	m2	4,42	22,10	0,00	22,10	20
40	946	46008-0001	Betónový základ z prostého betónu do zeminy	2,000	m3	142,66	285,32	0,00	285,32	20
41	946	46065-0024	Vozovka z asf. jedna vrstva 20cm	5,000	m2	22,61	113,05	0,00	113,05	20
42	946	46003-0031	Vytrhanie dlažby z piesku	5,000	m2	2,90	14,50	0,00	14,50	20
43	946	46030-02011	Preťahovanie otvoru strojom do D 110mm, pevné steny - podvrtanie	96,000	m	93,28	8 954,88	0,00	8 954,88	20
44	946	46005-0034	Výkop štartovacej jamy pre podvrtávku	6,000	kus	153,63	921,78	0,00	921,78	20
45	946	46030-0001	Zásyp štartovacej jamy pre podvrtávku	6,000	kus	43,89	263,34	0,00	263,34	20
46	946	46005-0602	Jama - stožiar, základ, kotva ..., ručne, zemina tr 3-4	10,240	m3	49,38	505,65	0,00	505,65	20
47	946	46012-0002	Zásyp jamy, zemina tr 3-4	6,000	kus	43,89	263,34	0,00	263,34	20
48	946	46008-0002	Betónový základ z prostého betónu do debnenia	9,600	m3	142,66	1 369,54	0,00	1 369,54	20
49	946	46008-0101	Betónový základ - rozbúranie	3,660	m3	87,79	321,31	0,00	321,31	20
50	946	46020-0153	Káblové ryhy šírky 35, hĺbky 70, zemina tr 3	60,000	m	15,36	921,60	0,00	921,60	20

Prehľad rozpočtových nákladov v EUR

Por. číslo	Kód cenníka	Kód položky	Popis položky, stavebného dielu, remesla, výkaz-výmer	Množstvo výmera	Merná jednotka	Jednotková cena	Konštrukcie a práce	Špecifikovaný materiál	Spolu	DPH %
51	946	46056-0153	Zásyp ryhy šírky 35, hĺbky 70, zemina tr 3	60,000	m	2,74	164,40	0,00	164,40	20
52	946	46020-0683	Káblové ryhy šírky 65, hĺbky 120, zemina tr 3	10,000	m	17,56	175,60	0,00	175,60	20
53	946	46020-1043	Káblové ryhy šírky 100, hĺbky 80, zemina tr 3	18,000	m	24,14	434,52	0,00	434,52	20
54	946	46056-0683	Zásyp ryhy šírky 65, hĺbky 120, zemina tr 3	10,000	m	5,14	51,40	0,00	51,40	20
55	946	46020-0163	Káblové ryhy šírky 35, hĺbky 80, zemina tr 3	177,000	m	14,27	2 525,79	0,00	2 525,79	20
56	946	46056-1043	Zásyp ryhy šírky 100, hĺbky 80, zemina tr 3	18,000	m	5,20	93,60	0,00	93,60	20
57	946	46056-0163	Zásyp ryhy šírky 35, hĺbky 80, zemina tr 3	177,000	m	1,79	316,83	0,00	316,83	20
58	946	46056-0263	Zásyp ryhy šírky 50, hĺbky 80, zemina tr 3	35,000	m	2,67	93,45	0,00	93,45	20
59	946	46020-0263	Káblové ryhy šírky 50, hĺbky 80, zemina tr 3	35,000	m	15,36	537,60	0,00	537,60	20
60	946	46042-0301	Zriadenie kábl lôžka š 35cm, zemina, tehly v smere	212,000	m	1,45	307,40	0,00	307,40	20
61	946	46042-0354	Zriadenie kábl lôžka š 65cm, piesok, tehly	18,000	m	2,57	46,26	0,00	46,26	20
62	946	46012-0061	Odvoz zeminy	31,000	m3	7,24	224,44	0,00	224,44	20
63	946	46049-0012	Zakrytie káblov krycou PVC dosku, šírky 30cm	266,000	m	0,47	125,02	0,00	125,02	20
64	946	46070-0001	Osadenie káblového označníka	14,000	kus	9,54	133,56	0,00	133,56	20
65	946	46001-0024	Geodetické zameranie NN káblov	0,500	km	658,41	329,21	0,00	329,21	20
66	946	46062-0013	Provizórna úprava terénu, zemina tr 3	82,000	m2	1,59	130,38	0,00	130,38	20
67	921	21329-0010R	Montážna plošina	16,000	hod	38,41	614,56	0,00	614,56	20
68	921	21329-0070R	Žeriav	16,000	hod	76,81	1 228,96	0,00	1 228,96	20
69	921	21329-1000	Spracovanie východiskovej revízie a vypracovanie správy	32,000	hod	19,75	632,00	0,00	632,00	20
70	921	21329-00509	Zaistenie pracoviska	32,000	kus	16,46	526,72	0,00	526,72	20
71	921	21178-0050-D	Doprava	3,600	%	0,00	0,00	332,97	332,97	20
72	921	21178-0050-P	Presun	1,000	%	0,00	0,00	92,49	92,49	20
73	921	21178-0050-PV	Pridružené výkony	1,000	%	0,00	299,31	0,00	299,31	20

M21 - Dodávka a montáž NN siete spolu :

39 905,05

Rozpočet celkom :

39 905,05

Odberteľ: ZSDIS, a.s.

Projektant: ALNICO s.r.o., Nám. Slobody 13

Dodávateľ:

Spracoval: Ing. Alexa

JKSO :

Dátum: 01.07.2019

Stavba :HRONOVCE - DETENČNÝ ÚSTAV

Objekt :SO 13 - VN PRÍPOJKA - odberteľ ZS DIS a.s.,Bratislava

ALNICO s.r.o., Michalovce

Prehľad rozpočtových nákladov v EUR

Por. číslo	Kód cenníka	Kód položky	Popis položky, stavebného dielu, remesla, výkaz-výmer	Množstvo výmera	Merná jednotka	Jednotková cena	Konštrukcie a práce	Špecifikovaný materiál	Spolu	DPH %
M21 - Dodávka a montáž VN siete										
1	921	21001-01251	Rúrka PE uložená voľne 160mm	45,000	m	2,14	96,30	0,00	96,30	20
2	MAT	100 81834	Chranička kab. HDPE 160 ohybná vlnitá - typ FXKVR 160, KSX 160	45,000	m	3,68	0,00	165,60	165,60	20
3	921	21001-01361	Rúrka PE uložená pevne 160mm	6,000	m	3,31	19,86	0,00	19,86	20
4	MAT	100 81773	Rúra zvodova kab. plast. 160 pevná 6 m - typ KSX 160	6,000	m	4,96	0,00	29,76	29,76	20
5	921	21093-0102	Kábel 22kV silový voľne uložený NA2XS2Y1x95	549,000	m	1,43	785,07	0,00	785,07	20
6	MAT	028 35873	Kábel NA2XS2Y 12/20KV 1x95 RM	549,000	m	8,23	0,00	4 518,27	4 518,27	20
7	921	21095-0111	Zväzkovanie jednožilových káblov VN	183,000	kus	0,34	62,22	0,00	62,22	20
8	MAT	100 82984	Paska viazacia kab. 4,8x360 mm	183,000	kus	0,07	0,00	12,81	12,81	20
9	921	21010-08211	Koncovka káblová vonkajšia 22kV	3,000	kus	36,21	108,63	0,00	108,63	20
10	MAT	100 96526	Koncovka kab. 22kV 3z zmr. t. von. pre NA2XS2Y / POLT-24D/3XO-H4-L12A /	3,000	sada	266,66	0,00	799,98	799,98	20
11	MAT	100 76914	Koncovka kab. 22kV zmr. t. vnut. 70-240 - POLT-24D/1XI-L12B	3,000	kus	115,22	0,00	345,66	345,66	20
12	921	21002-0901	Upchávkava protipožiarna	1,000	kus	98,76	98,76	0,00	98,76	20
13	MAT	100 76945	Vak RDSS-150 utesnovaci do priem. 160 mm	1,000	kus	34,02	0,00	34,02	34,02	20
14	MAT	100 76946	Spona RDSS - Clip 150 tesniaca	1,000	kus	5,71	0,00	5,71	5,71	20
15	921	21010-0273	Ukončenie káblov celoplastových smršť. záklopkou 1x150	1,000	kus	25,68	25,68	0,00	25,68	20
16	921	21005-0631	Izolátor podperný, vypchávkový VPA	6,000	kus	1,37	8,22	0,00	8,22	20
17	MAT	100 76596	Izolátor podperný VPA 180/0,8 V.C.3058	6,000	kus	82,30	0,00	493,80	493,80	20
18	MAT	100 81660	Podložka pružná Pr.20,5 STN 021740	12,000	kus	0,08	0,00	0,96	0,96	20
19	MAT	100 82470	Skrutka hrubá 6hr hl M20x130	12,000	kus	1,21	0,00	14,52	14,52	20
20	921	21111-0211	Montáž zvislého odpojovača OTE 25/400-32+HDA	1,000	kus	210,69	210,69	0,00	210,69	20
21	MAT	100 92047	Odpínač 24kV 400A PO zvislý + OP - typ OTE 25/400 + HDA na vývode	1,000	kus	1 393,64	0,00	1 393,64	1 393,64	20
22	921	21011-2591	Montáž ručného pohonu odpojovača	1,000	kus	36,21	36,21	0,00	36,21	20
23	MAT	100 92087	Pohon ručný na DB stĺp 12m za sebou - DBS 12m za sebou IVEP	1,000	kus	44,99	0,00	44,99	44,99	20
24	921	21005-0822	Tabuľka výstražná na betónový stožiar	1,000	kus	1,05	1,05	0,00	1,05	20
25	MAT	100 82749	Tabuľka smalt.c.0115 na zaoblený podklad	1,000	kus	14,27	0,00	14,27	14,27	20
26	921	21004-02121	Zábrana hrebeňová na VN 1xZ Montáž na zemi	1,000	kus	6,47	6,47	0,00	6,47	20
27	MAT	100 84234	Chranička konzolova na stĺp VN - 1x záves	1,000	sada	52,67	0,00	52,67	52,67	20
28	921	21005-0061	Konzola odbočná montáž na zemi	1,000	kus	12,29	12,29	0,00	12,29	20
29	MAT	100 77416	Konzola odbočná 1800 OEF 348616 poz.	1,000	kus	91,08	0,00	91,08	91,08	20
30	MAT	100 78446	Matica hrubá M20 pozinkované	36,000	kus	1,62	0,00	58,32	58,32	20
31	MAT	100 95303	Konzola 22kV troj. na JB, JD zosil 2 ZN	1,000	kus	267,75	0,00	267,75	267,75	20
32	MAT	100 82438	Skrutka hrubá pozink.M20X70 STN 021303	36,000	kus	1,04	0,00	37,44	37,44	20
33	921	21005-0052	Konzola vrcholová montáž na stožiar	1,000	kus	70,23	70,23	0,00	70,23	20
34	921	21005-05011	Vodič VN do 70mm2 - SAX	0,050	km	268,85	13,44	0,00	13,44	20
35	MAT	100 76649	Vodič PAS 1x70 izolovaný 22kV - typ SAX-W 22kV 1x70	4,500	m	1,48	0,00	6,66	6,66	20
36	MAT	100 78085	Svorka odbočná s trňom CDB	3,000	kus	29,63	0,00	88,89	88,89	20
37	921	21022-0301	Svorka bleskozvodná do 2 skrutiek (SS,SP1,SR 03)	12,000	kus	3,40	40,80	0,00	40,80	20
38	MAT	100 83385	Svorka SP 1 pripojovacia	6,000	kus	0,53	0,00	3,18	3,18	20
39	MAT	100 83388	Svorka SR 03 zemniaca	6,000	kus	0,79	0,00	4,74	4,74	20
40	921	21022-0302	Svorka bleskozvodná nad 2 skrutky (SJ,SK,SO,SZ,ST,SR01-2)	10,000	kus	4,58	45,80	0,00	45,80	20
41	MAT	100 83384	Svorka SS spojovacia	6,000	kus	0,48	0,00	2,88	2,88	20
42	MAT	354 9040A41	Svorka odbočná, spojovacia (FeZn) : SR 02, pre pásovinu 30x4 (4xR8)	4,000	kus	0,72	0,00	2,88	2,88	20
43	921	21022-0001	Vedenie uzemňovacie na povrch FeZn do 120mm2, vrátane svoriek	2,000	m	1,06	2,12	0,00	2,12	20
44	921	21022-0010	Náter zemniaceho pásika do 120mm2, vrátane svoriek	2,000	m	0,52	1,04	0,00	1,04	20
45	MAT	100 83379	Páska FeZn 30x4mm zemniaca pozin.	44,000	kg	1,23	0,00	54,12	54,12	20
46	921	21022-0021	Vedenie uzemňovacie v zemi FeZn do 120mm2, vrátane svoriek	40,000	m	1,06	42,40	0,00	42,40	20
47	MAT	316 790E016	Stožiar predpätý betónový EPV 10,5/20 výška 8,6m	1,000	kus	1 261,96	0,00	1 261,96	1 261,96	20

Prehľad rozpočtových nákladov v EUR

Por. číslo	Kód cenníka	Kód položky	Popis položky, stavebného dielu, remesa, výkaz-výmer	Množstvo výmera	Merná jednotka	Jednotková cena	Konštrukcie a práce	Špecifikovaný materiál	Spolu	DPH %
48	921	21205-0001	VN stožiar z predpätého bet. 9-12m/3-20KN jednoduchý-montáž	1,000	kus	58,16	58,16	0,00	58,16	20
49	MAT	100 82974	Čiapka na betonový stĺp 220MM	1,000	kus	3,40	0,00	3,40	3,40	20
50	921	21329-0010R	Montážna plošina	8,000	hod	43,89	351,12	0,00	351,12	20
51	921	21329-0070R	Žeriav +nakladné auto	40,000	hod	32,92	1 316,80	0,00	1 316,80	20
52	921	21329-0010	Zabezpečenie pracoviska a odpínanie siete	60,000	hod	49,38	2 962,80	0,00	2 962,80	20
53	MAT	100 77997	Páska upínacia 9,5 mm / 2-2,5kN	3,000	m	1,76	0,00	5,28	5,28	20
54	MAT	100 77376	Pás na okovanie stĺpa nerez	3,000	kus	0,99	0,00	2,97	2,97	20
55	MAT	100 82657	Lišta ochranná zemného zvodu	1,000	kus	8,45	0,00	8,45	8,45	20
56	946	46001-0012	Vytýčenie trasy M21 VN vedenia v prehľadnom teréne	0,185	km	1 097,35	203,01	0,00	203,01	20
57	946	46008-0001	Betónový základ z prostého betónu do zeminy	2,690	m3	142,66	383,76	0,00	383,76	20
58	MAT	100 82682	Zmes betónová TR C 12/15	2,690	m3	93,28	0,00	250,92	250,92	20
59	946	46003-0033	Vytrhanie dlažby z piesku, kocka drobná, drážky nezaliate	58,500	m2	2,90	169,65	0,00	169,65	20
60	946	46070-0001	Osadenie káblového označníka	4,000	kus	9,54	38,16	0,00	38,16	20
61	946	46005-0602	Jama - stožiar, základ, kotva ..., ručne, zemina tr 3-4	2,880	m3	36,10	103,97	0,00	103,97	20
62	946	46065-0016	Znovu montáž dlažby do piesku	58,500	m2	80,11	4 686,44	0,00	4 686,44	20
63	946	46012-0061	Odvoz zeminy	22,700	m3	7,24	164,35	0,00	164,35	20
64	946	46020-0153	Káblové ryhy šírky 35, hĺbky 70, zemina tr 3	40,000	m	13,17	526,80	0,00	526,80	20
65	946	46056-0153	Zásyp ryhy šírky 35, hĺbky 70, zemina tr 3	40,000	m	2,74	109,60	0,00	109,60	20
66	946	46020-0683	Káblové ryhy šírky 65, hĺbky 120, zemina tr 3	152,000	m	17,56	2 669,12	0,00	2 669,12	20
67	946	46042-0374	Zriadenie káblu lôžka š 60/10cm, piesok, tehly	62,000	m	3,61	223,82	0,00	223,82	20
68	946	46056-0683	Zásyp ryhy šírky 65, hĺbky 120, zemina tr 3	152,000	m	5,14	781,28	0,00	781,28	20
69	946	46062-0013	Provizórna úprava terénu, zemina tr 3	40,300	m2	1,59	64,08	0,00	64,08	20
70	MAT	100 81803	Doska krycia káblová plastová s=300mm	152,000	kus	2,30	0,00	349,60	349,60	20
71	MAT	345 658K700	Zemný PVC kanál : ZEKAN 4 (profil 200x125) s vekom-RAL červená (chodník)	90,000	m	16,90	0,00	1 521,00	1 521,00	20
72	946	46042-0041	Zriadenie káblového lôžka 100/12 cm, pieskom a cementom	135,000	m	5,11	689,85	0,00	689,85	20
73	946	46030-0211	Preťahovanie otvoru strojom do D 220mm, pevné steny vč. chráničky d160 mm	32,000	m	93,28	2 984,96	0,00	2 984,96	20
74	946	46005-0034	Výkop štartovacej jamy pre podvrťávku	4,000	kus	230,44	921,76	0,00	921,76	20
75	946	46030-0001	Zásyp štartovacej jamy pre podvrťávku	4,000	kus	43,89	175,56	0,00	175,56	20
76	MAT	581 512200	Piesok	19,700	t	26,34	0,00	518,90	518,90	20
77	946	46070-00111	Zhotovenie polohopisného plánu kábla v intraviláne	0,152	km	987,62	150,12	0,00	150,12	20
78	921	21329-1000	Spracovanie východiskovej revízie a vypracovanie správy	62,000	hod	8,78	544,36	0,00	544,36	20
79	921	21999-0006	Úradná skúška - vn prípojka	1,000	celok	384,07	384,07	0,00	384,07	20
80	922	22178-0053-D	Doprava	3,600	%	0,00	0,00	448,81	448,81	20
81	922	22178-0054-P	Presun	1,000	%	0,00	0,00	124,67	124,67	20
82	922	22178-0055-PV	Pridružené výkony	2,000	%	0,00	447,02	0,00	447,02	20
M21 - Dodávka a montáž VN siete spolu :									35 838,46	
Rozpočet celkom :									35 838,46	

Odberateľ: ZSDIS, a.s.

Projektant: ALNICO s.r.o., Nám. Slobody 13

Dodávateľ:

Spracoval: Ing. Alexa

JKSO :

Dátum: 01.07.2019

Stavba :HRONOVCE - DETENČNÝ ÚSTAV

Objekt :SO 13 - VN PRÍPOJKA - DEMONTÁŽE

ALNICO s.r.o., Michalovce

Prehľad rozpočtových nákladov v EUR

Por. číslo	Kód cenníka	Kód položky	Popis položky, stavebného dielu, remesla, výkaz-výmer	Množstvo výmera	Merná jednotka	Jednotková cena	Konštrukcie a práce	Špecifikovaný materiál	Spolu	DPH %
M21 - NN sieť - Demontáž										
1	921	21004-0501D	Lano NN do 70mm - demontáž	0,740	km	133,88	99,07	0,00	99,07	20
2	921	21004-0521D	Väz vodiča AlFe závlačkový - demontáž	24,000	kus	3,18	76,32	0,00	76,32	20
3	921	21004-0552D	Svorka skrutková do 70mm2-šablóna - demontáž	24,000	kus	3,95	94,80	0,00	94,80	20
4	946	46012-00611	Odvoz sute a vybraných hmôt na skládku, vodičov, konzol	5,000	m3	15,36	76,80	0,00	76,80	20
5	921	21329-0010R	Montážna plošina	12,000	hod	21,95	263,40	0,00	263,40	20
				M21 - NN sieť - Demontáž spolu :		687,22			610,39	
M21-VN-Demontáž										
6	921	21004-0001	Stožiar 9-12M/3-10KN jednoduchý, betónový - demontáž	3,000	kus	28,53	85,59	0,00	85,59	20
7	921	21005-0042	Konzola ťažká, 2 podpery na stožiar demontáž	3,000	kus	36,21	108,63	0,00	108,63	20
8	921	21005-0211	Demontáž stožiara pre úsekové odpojovače-betón 6-10KN	1,000	kus	152,53	152,53	0,00	152,53	20
9	921	21005-0501	Demontáž vodiča VN do 70mm2	0,510	km	133,88	68,28	0,00	68,28	20
10	921	21117-0001	Demontáž trafostanice PTS a C22 250kVA, 22kV/400V	2,000	kus	98,76	197,52	0,00	197,52	20
11	921	21011-2704	Demontáž odpínača 25kV 3-pól, ručný pohon do 630A	1,000	kus	13,17	13,17	0,00	13,17	20
12	921	21005-0042	Konzola ťažká, 2 podpery na stožiar demontáž	3,000	kus	36,21	108,63	0,00	108,63	20
13	921	21122-0102	Vedenie uzemňovacie FeZn do 120mm2 - demontáž	30,000	m	1,32	39,60	0,00	39,60	20
14	013	96104-4111	Búranie základov z betónu prostého alebo otvorov	16,000	m3	208,50	3 336,00	0,00	3 336,00	20
15	921	21329-0010R	Montážna plošina	48,000	hod	21,95	1 053,60	0,00	1 053,60	20
16	921	21329-0070R	Žeriav	24,000	hod	43,89	1 053,36	0,00	1 053,36	20
17	921	21178-0050-D	Doprava	3,600	%	9 754,25	351,15	0,00	351,15	20
18	921	21329-0040	Odvoz demontovaného materiálu	48,000	hod	16,46	790,08	0,00	790,08	20
19	921	21178-0050-P	Presun	1,000	%	9 876,19	98,76	0,00	98,76	20
20	921	21178-0050-PV	Pridružené výkony	1,000	%	7 617,83	76,18	0,00	76,18	20
				M21-VN-Demontáž spolu :					7 533,08	
				Rozpočet celkom :					8 143,47	

Odberateľ:
 Projektant: ALNICO s.r.o., Nám. Slobody 13
 Dodávateľ:

Spracoval: Ing. Alexa
 JKSO :
 Dátum: 01.03.2019

Stavba :HRONOVCE - DETENČNÝ ÚSTAV
 Objekt :SO 13 - VN PRÍPOJKA - oberateľ MZ - SR, Bratislava

ALNICO s.r.o., Michalovce

Prehľad rozpočtových nákladov v EUR

Por. číslo	Kód cenníka	Kód položky	Popis položky, stavebného dielu, remesla, výkaz-výmer	Množstvo výmera	Merná jednotka	Jednotková cena	Konštrukcie a práce	Špecifikovaný materiál	Spolu	DPH %
M21 - Dodávka a montáž VN siete										
1	921	21093-0102	Kábel 22kV silový voľne uložený NA2XS2Y1x95	990,000	m	2,19	2 168,10	0,00	2 168,10	20
2	MAT	028 35873	Kábel NA2XS2Y 12/20KV 1x95 RM	990,000	m	8,23	0,00	8 147,70	8 147,70	20
3	921	21095-0111	Zväzkovanie jednožilových káblov VN	330,000	kus	0,34	112,20	0,00	112,20	20
4	MAT	100 82984	Paska viazacia kabl. 4,8x360 mm	330,000	kus	0,07	0,00	23,10	23,10	20
5	921	21010-0813	Koncovka kábelová vonnúťorná 22kV	6,000	kus	29,63	177,78	0,00	177,78	20
6	MAT	100 76914	Koncovka kab. 22kV zmr. t. vnút. 70-240 - POLT-24D/1X1-L12A/	6,000	kus	38,41	0,00	230,46	230,46	20
7	921	21015-0503	Montáž obmedzovača prepätia	6,000	kus	15,36	92,16	0,00	92,16	20
8	MAT	100 76945	Vak RDSS-150 utesnovaci do priem. 160 mm	2,000	kus	34,02	0,00	68,04	68,04	20
9	MAT	100 76946	Spona RDSS - Clip 150 tesniaca	2,000	kus	5,71	0,00	11,42	11,42	20
10	921	21010-0273	Ukončenie káblov celoplastových smršť. zátkou 1x150	6,000	kus	25,68	154,08	0,00	154,08	20
11	946	46001-0012	Vytýčenie trasy M21 VN vedenia v prehľadnom teréne	0,320	km	713,28	228,25	0,00	228,25	20
12	946	46070-0001	Osadenie kábelového označnika	6,000	kus	9,54	57,24	0,00	57,24	20
13	946	46012-0061	Odvoz zeminy	38,000	m3	7,24	275,12	0,00	275,12	20
14	946	46020-0683	Kábelové ryhy šírky 65, hĺbky 120, zemina tr 3	292,000	m	17,56	5 127,52	0,00	5 127,52	20
15	946	46042-0374	Zriadenie káblu lôžka š 60/10cm, piesok, tehly	267,000	m	3,61	963,87	0,00	963,87	20
16	946	46056-0683	Zásyp ryhy šírky 65, hĺbky 120, zemina tr 3	292,000	m	5,14	1 500,88	0,00	1 500,88	20
17	946	46062-0013	Provizórna úprava terénu, zemina tr 3	190,000	m2	1,59	302,10	0,00	302,10	20
18	MAT	100 81803	Doska krycia kábelová plastová s=300mm	292,000	kus	2,30	0,00	671,60	671,60	20
19	MAT	345 658K700	Zemný PVC kanál : ZEKAN 4 (profil 200x125) s vekom-RAL červená (chodník)	6,000	m	16,90	0,00	101,40	101,40	20
20	946	46042-0041	Zriadenie kábelového lôžka 100/12 cm, pieskom a cementom	25,000	m	5,11	127,75	0,00	127,75	20
21	946	46030-0211	Preťahovanie otvoru strojom do D 220mm, pevné steny vč. chráničky d160 mm	22,000	m	93,28	2 052,16	0,00	2 052,16	20
22	946	46005-0034	Výkop štartovacej jamy pre podvrťáku	4,000	kus	230,44	921,76	0,00	921,76	20
23	946	46030-0001	Zásyp štartovacej jamy pre podvrťáku	4,000	kus	43,89	175,56	0,00	175,56	20
24	MAT	581 512200	Piesok	23,700	t	26,34	0,00	624,26	624,26	20
25	946	46050-0002	Nepredvídané križovania s inžinier. sieťami	40,000	m	16,46	658,40	0,00	658,40	20
26	946	46070-00111	Zhotovenie polohopisného plánu kábla v intraviláne	0,320	km	987,62	316,04	0,00	316,04	20
27	921	21329-1000	Spracovanie východiskovej revízie a vypracovanie správy	80,000	hod	8,78	702,40	0,00	702,40	20
28	921	21999-0006	Úradná skúška - TI	1,000	celok	384,07	384,07	0,00	384,07	20
29	922	22178-0053-D	Doprava	3,600	%	0,00	0,00	355,61	355,61	20
30	922	22178-0054-P	Presun	1,000	%	0,00	0,00	98,78	98,78	20
31	922	22178-0055-PV	Pridružené výkony	2,000	%	0,00	329,95	0,00	329,95	20
M21 - Dodávka a montáž VN siete spolu :									27 159,76	
Rozpočet celkom :									27 159,76	

Výkaz výmer

Stavba: DETENČNÝ ÚSTAV HRONOVCE

Objekt: SO14-OSVETLENIE OCHRANNÉHO A ZAKÁZANÉHO PÁSMA

Objednávateľ: MINISTERSTVO ZDRAVOTNÍCTVA SR

**Tendrová dokumentácia
slúži pre výber zhotoviteľa
a neslúži na realizáciu
stavby !!! Jednotlivé
položky vo výkaze sa môžu
líšiť po dopracovaní
realizačného projektu !!!**

Stupeň: Projektová dokumentácia pre realizáciu stavby

Časť: ELI

Dátum: 01.08.2019

Projektant: Ing. Rastislav Tiža

PČ	Typ	Kód	Popis	MJ	Množstvo	J. materiál [EUR]	J. montáž [EUR]	Cena celkom [EUR]
----	-----	-----	-------	----	----------	-------------------	-----------------	-------------------

Materiál uvedený v špecifikácii je možné nahradit' ekvivalentnými náhradami s parametrami zhodnými alebo lepšími.

M - Práce a dodávky M

110 654,471

21-M - Elektromontáže

9 639,480

1	K	210220001	Uzemňovacie vedenie na povrchu FeZn	m	672,000	0,00	1,06	712,32
2	M	EBL000000680	Drôt zvodový 5021286 8mm AlMgSi 1kg (7,40m)	m	90,811	4,77	0,00	433,17
3	K	210220001	Uzemňovacie vedenie na povrchu FeZn	m	520,000	0,00	1,06	551,20
4	M	EBL000000037	Drôt zvodový 8mm FeZn 1kg (2,5m)	kg	208,000	1,81	0,00	376,48
5	K	210220020	Uzemňovacie vedenie v zemi FeZn vrátane izolácie spojov	m	470,000	0,00	1,23	578,10
6	M	EBL000000105	Páska uzemňovacia 30x4mm FeZn	kg	493,500	1,23	0,00	607,01
7	K	210220104	Podpery vedenia FeZn na plechové strechy PV23-24	ks	572,000	0,00	1,64	938,08
8	M	EBL000000197	Podpera vedenia na plechové strechy ocelová žiarovo zinkovaná označenie PV 23	ks	572,000	0,49	0,00	280,28
9	K	210220241	Svorka FeZn križová SK a diagonálna križová DKS	ks	97,000	0,00	2,73	264,81
10	M	EBL000000241	Svorka križová ocelová žiarovo zinkovaná označenie SK	ks	97,000	0,75	0,00	72,75
11	K	210220243	Svorka FeZn spojovacia SS	ks	220,000	0,00	1,92	422,40

PČ	Typ	Kód	Popis	MJ	Množstvo	J. materiál [EUR]	J. montáž [EUR]	Cena celkom [EUR]
12	M	EBL00000284	<i>Svorka spojovacia ocelová žiarovo zinkovaná označenie SS s p. 2 skr</i>	ks	220,000	0,49	0,00	107,80
13	K	210220245	Svorka FeZn pripojovacia SP	ks	231,000	0,00	1,64	378,84
14	M	EBL00000255	<i>Svorka pripojovacia pre spojenie kovových súčiastok ocelová žiarovo zinkovaná označenie SP 1</i>	ks	231,000	0,68	0,00	157,08
15	K	PC	Uzemňovací bod nerez A316 L - upevnenie do debnenia	ks	21,000	0,00	3,57	74,97
16	M		<i>Uzemňovací bod nerez A316 L</i>	ks	21,000	34,02	0,00	714,42
17	K	210220250	Svorka FeZn univerzálna SU, SU A-B	ks	258,000	0,00	1,92	495,36
18	M	EBL00000308	<i>Svorka SUB 42x42mm FeZn univerzálna</i>	ks	258,000	0,49	0,00	126,42
19	K	210220253	Svorka FeZn uzemňovacia SR03	ks	34,000	0,00	2,73	92,82
20	M	EBL00000267	<i>Uzemňovacia svorka ocelová žiarovo zinkovaná označenie SR 03</i>	ks	34,000	0,77	0,00	26,18
21	K	210220253	Svorka FeZn uzemňovacia SR03	ks	34,000	0,00	2,73	92,82
22	M		<i>Tyč zachytávacía JR 2,5 18/ 10 2,5m AlMgSi s rovným koncom</i>	ks	43,000	12,45	0,00	535,35
23	K	210220204	Zachytávacía tyč FeZn bez osadenia a s osadením JP10-30	ks	43,000	0,00	16,46	707,78
24	K	210220220	Držiak zachytávacej tyče FeZn DJ1-8	ks	86,000	0,00	5,46	469,56
25	M		<i>Držiak tyče do betónového múru</i>	ks	86,000	0,87	0,00	74,82
26	K	210220240	Svorka FeZn k uzemňovacej tyči SJ	ks	43,000	0,00	2,73	117,39
27		392050	<i>univerzálna svorka MV kruhový vodič Rd 8-10 tyč 16mm, M10 so šesťhrannou hlavou+pérová podložka, FeZn</i>	ks	43,000	1,95	0,00	83,85
28	K	210220050	Označenie zvodov číselnými štítkami	ks	42,000	0,00	2,85	119,70
29	M	EBL00000360	<i>Štítok orientačný zemniaci</i>	ks	42,000	0,66	0,00	27,72

21-M - Elektromontáže

82 320,961

30	K	210800146	Kábel medený uložený pevne CYKY 450/750 V 3x1,5	m	252,000	0,00	0,88	221,76
31	M	KPE00000110	<i>CYKY - 3Cx1.5 - (CYKY-J) - PVC plášť - cca 0.131kg/m</i>	m	252,000	0,49	0,00	123,48
32	K	210800150	Kábel medený uložený pevne CYKY 450/750 V 3x10	m	680,000	0,00	1,32	897,60
33	M	KPE00000146	<i>Kábel pevný CYKY-J 3x10 pvc čierny</i>	m	680,000	2,95	0,00	2 006,00
34	K	210010026	Rúrka ohybná elektroinštalačná z PVC typ FXP 25, uložená pevne	m	231,000	0,00	1,32	304,92

PČ	Typ	Kód	Popis	MJ	Množstvo	J. materiál [EUR]	J. montáž [EUR]	Cena celkom [EUR]
35		<i>RP-E-SF-UV 25 alebo náhrada</i>	<i>Chránička ohybná RP-E-SF-UV 25 Toppseed - 21336025 - 1250N/5cm do vibrovaného betónu</i>	m	231,000	0,93	0,00	214,83
36	K	210010090	Rúrka ohybná elektroinšalačná z HDPE, D 50 uložená voľne	m	600,000	0,00	1,26	756,00
37	M	<i>KSX-PEG DUOLIGHT 50/41</i>	<i>PIPELIFE KSX-PEG DUOLIGHT 50/41- Ohybná korugovaná chránička, PE-HD, kruhová tuhosť DIN EN ISO 16,0KN/m2, 450N/5cm, -25až60°C, UV stabilná, Bezhalogénová, Čierna,certifikát o skúške kruhovej tuhosti podľa normy DIN EN ISO 9969</i>	m	600,000	1,26	0,00	756,00
38	K	210010164	Rúrka tuhá elektroinšalačná z HDPE, D 110 uložená voľne	m	1 992,000	0,00	2,22	4 422,24
39	M		<i>Tvárnícová trasa Pipelife OPI systém kabelovod 4W (2x2) 110/4,2 PVC</i>	m	498,000	40,60	0,00	20 218,80
40	M	<i>RW OPI PIPELIFE 715x715x750</i>	<i>RW OPI PIPELIFE 715x715x750 šachta, vrátane prachotesného kompotizného poklopu A15</i>	ks	19,000	559,65	0,00	10 633,35
41	M	<i>RW OPI PIPELIFE 900x900x1200</i>	<i>RW OPI PIPELIFE 900x900x1200 šachta, vrátane prachotesného kompotizného poklopu B125</i>	ks	4,000	1 207,09	0,00	4 828,36
42	K	949942101	Hydraulická zdvíhacia plošina vrátane obsluhy inštalovaná na automobilovom podvozku výšky zdvihu do 27 m	hod	82,000	0,00	74,62	6 118,84
43	K	210204101	Výložník ocelový jednoramenný - na stenu bez murár. prác	ks	21,000	0,00	28,53	599,13
44	M		<i>Výložník nástenný RPP 60/500</i>	ks	21,000	61,45	0,00	1 290,45
45	M		<i>Svietidlo VO LED TITANIA T 5200lm 39W IP65 4K ASTRODIM+CLO,T-SEL0190_6</i>	ks	21,000	527,83	0,00	11 084,43
46		210201810	Montáž a zapojenie svietidla 1x svetelný zdroj, uličného, LED	ks	21,000	0,00	20,85	437,85
47	M	<i>BK 25 AA</i>	<i>BETONOVA KONCOVKA ORANZOVA -10/320</i>	ks	42,000	1,10	2,74	161,28
48	M	<i>BV 2532 KA</i>	<i>BETONOVA VYVODKA -40/280</i>	ks	42,000	1,37	2,74	172,62
49	M	<i>KBT-3/71 AB</i>	<i>KRABICA DO BETONU NIZKA -10/100</i>	ks	21,000	1,76	2,74	94,50
50	M	<i>KBV-2/71 KB</i>	<i>KRABICA DO BETONU VIECKO -10/200</i>	ks	21,000	1,10	2,74	80,64
51	M	<i>KBP-1/71 AB</i>	<i>PODPERA KRABICE DO BETONU -10/220</i>	ks	21,000	0,71	0,77	31,08
52	M	<i>8020 FA</i>	<i>RURKA PEVNA PVC 1250N -30/</i>	m	8,400	2,18	0,77	24,78
53	K	210100258	Ukončenie celoplastových káblov zmrašť. záklopkou alebo páskou do 5 x 4 mm2	ks	42,000	0,00	5,16	216,72
54	K	210100251	Ukončenie celoplastových káblov zmrašť. záklopkou alebo páskou do 4 x 10 mm2	ks	42,000	0,00	4,72	198,24
55	K	210190002	Montáž oceloplechovej rozvodnice do váhy 50 kg	ks	1,000	0,00	54,87	54,87

PČ	Typ	Kód	Popis	MJ	Množstvo	J. materiál [EUR]	J. montáž [EUR]	Cena celkom [EUR]
56	M		<i>Istiaca skrinka SPP s atypickou náplňou podľa prehľadovej schémy typ ISVO 6A USM-LED SCH pod omietku, uzamykanie na energetický zámok</i>	ks	20,000	131,68	0,00	2 633,60
57	K	210193044	skriňa prípojková plastová SPP zapustená	ks	20,000	0,00	38,41	768,20
58	M	357-R-001	<i>Rozvádzač RVO (výkaz materiálu v prílohe rozpočtu)</i>	ks	1,000	2 523,91	0,00	2 523,91
59	M	357-R-001-1	<i>Pomocný materiál (svorkovnice, lišty, a pod.)</i>	ks	1,000	460,89	0,00	460,89
60	K	210120102	Poistka nožová veľkosť 00 do 160A 500 V	ks	21,000	0,00	0,86	18,06
61		EPO0000000	<i>Poistka nožová PN000 6A 500V gG</i>	ks	21,000	4,06	0,00	85,26
62	K	210255448	Zaistenie vypnutého stavu	hod	6,000	0,00	49,38	296,28
63	K	210255446	Revízia a revízna správa	hod	36,000	0,00	17,56	632,16
64	K	221780054-PM	Prirážka pre podružný materiál	%	3,000	61 047,590	0,000	1 831,428
65	K	221780051-SM	Prirážka zo stratného nosného materiálu	%	5,000	61 047,590	0,000	3 052,380
66	K	221780051-D	Doprava	%	3,600	61 047,590	0,000	2 197,713
67	K	221780051-P	Presun	%	1,000	61 047,590	0,000	610,476
68	K	221780051-PV	Pridružené výkony	%	6,000	0,000	21 030,580	1 261,835

46-M - Zemné práce pri extr.mont.prácach

18 694,030

69	K	210251373	Zameranie skutkového stavu podzemného vedenia - intravilán alebo ŽST (100m)	ks	4,200	0,00	98,76	414,79
70	K	460050602	Výkop jamy pre stožiar, bet.základ, kotvu, príp. iné zar.,(vč.čerp.vody), ručný ,v zemine tr. 3 - 4	m3	20,000	0,00	38,41	768,20
71		460200163	Hlbenie káblovej ryhy ručne 35 cm širokej a 80 cm hlbkej, v zemine triedy 3	m	100,000	0,00	15,36	1 536,00
72		460560163	Ručný zásyp nezap. káblovej ryhy bez zhutn. zeminy, 35 cm širokej, 80 cm hlbkej v zemine tr. 3	m	100,000	0,00	5,16	516,00
73		460200643	Hlbenie káblovej ryhy ručne 65 cm širokej a 80 cm hlbkej, v zemine triedy 3	m	460,000	0,00	16,46	7 571,60
74		460560643	Ručný zásyp nezap. káblovej ryhy bez zhutn. zeminy, 65 cm širokej, 80 cm hlbkej v zemine tr. 3	m	460,000	0,00	7,57	3 482,20
75		460200683	Hlbenie káblovej ryhy ručne 65 cm širokej a 120 cm hlbkej, v zemine triedy 3	m	40,000	0,00	20,85	834,00
76		460560683	Ručný zásyp nezap. káblovej ryhy bez zhutn. zeminy, 65 cm širokej, 120 cm hlbkej v zemine tr. 3	m	40,000	0,00	9,99	399,60

PČ	Typ	Kód	Popis	MJ	Množstvo	J. materiál [EUR]	J. montáž [EUR]	Cena celkom [EUR]
77	K	460490012	Rozvinutie a uloženie výstražnej fólie z PVC do ryhy, šírka 33 cm	m	1 060,000	0,00	0,22	233,20
78	M	2830002000	Fólia červená v m	m	1 060,000	0,11	0,00	116,60
79	K	460080001	Betónový základ z prostého betónu do zeminy	m3	2,600	0,00	148,14	385,16
80	M	5831214500	Drvina vápencová zmes 0 - 4	t	88,833	27,43	0,00	2 436,68

Výkaz výmer pre RVO

Materiál uvedený v špecifikácii je možné nahradiť ekvivalentnými náhradami s parametrami zhodnými alebo lepšími.

Tendrová dokumentácia slúži pre výber zhotoviteľa a neslúži na realizáciu stavby !!! Jednotlivé položky vo výkaze sa môžu líšiť po dopracovaní realizačného projektu !!!

Por.	Popis	Typové označenie	Objednávacie číslo	Počet kusov celkom	Celková koncová cena [EUR]
RVO					
1	Skriňa s dverami, zámok Doppelbart, NA omietku šedá, 600x760, IP54	BPM-O-600/7	111023	1	zahrnuté v cene položky p.č.58,59 v objekte SO14 Osvetlenie ochranného a zakázaného pásma
2	Bočnica, V=650, vrátane západky BPZ-SNAP	BPZ-MSW-7/SNAP	112285	1	zahrnuté v cene položky p.č.58,59 v objekte SO14 Osvetlenie ochranného a zakázaného pásma
3	Úchytka na BPZ-CTS pre montáž bočnice BPZ-MSW pomocou západky SNAP	BPZ-SNAP-MSW-CTS	131559	1	zahrnuté v cene položky p.č.58,59 v objekte SO14 Osvetlenie ochranného a zakázaného pásma
4	Držiak bočnice horný/dolný (pár)	BPZ-CTS-L	106446	2	zahrnuté v cene položky p.č.58,59 v objekte SO14 Osvetlenie ochranného a zakázaného pásma
5	Kábová príruha s otvormi pre priechodky 4xM16, 6xM25, 8xM32	F3A-4	81301	2	zahrnuté v cene položky p.č.58,59 v objekte SO14 Osvetlenie ochranného a zakázaného pásma
6	Sada pre montáž rozvodnice na stenu	WFB-SET-CS	112639	1	zahrnuté v cene položky p.č.58,59 v objekte SO14 Osvetlenie ochranného a zakázaného pásma
7	Schránka na dokumentáciu A4	LAB-BAG_A4	107913	1	zahrnuté v cene položky p.č.58,59 v objekte SO14 Osvetlenie ochranného a zakázaného pásma
8	Lišta pre uchytenie N/PE svoriek, Š=600	BPZ-TSB-600	106448	1	zahrnuté v cene položky p.č.58,59 v objekte SO14 Osvetlenie ochranného a zakázaného pásma
9	Nosič svorkovnice KL-7 ... KL-60 na lištu, horizontálne	KT-3	275445	2	zahrnuté v cene položky p.č.58,59 v objekte SO14 Osvetlenie ochranného a zakázaného pásma
10	Svorkovnica: Rozbočovací mostík N/PE 2x25 +27 x16mm2	KL-29	275449	3	zahrnuté v cene položky p.č.58,59 v objekte SO14 Osvetlenie ochranného a zakázaného pásma
11	DIN lišta hliníková, šírka skrine = 600, šírka lišty = 488	BPZ-DINR24-600	293595	4	zahrnuté v cene položky p.č.58,59 v objekte SO14 Osvetlenie ochranného a zakázaného pásma
12	Upevňovacia úchytka s vodivým prepojením (zelená)	BEL01	275200	2	zahrnuté v cene položky p.č.58,59 v objekte SO14 Osvetlenie ochranného a zakázaného pásma
13	Upevňovacia úchytka celoplastová (biela)	BEL12	275199	2	zahrnuté v cene položky p.č.58,59 v objekte SO14 Osvetlenie ochranného a zakázaného pásma
14	Krycia doska, s výrezom 45mm, plechová, šedá, Š=600, V=150	BPZ-FP-600/150-45	286684	4	zahrnuté v cene položky p.č.58,59 v objekte SO14 Osvetlenie ochranného a zakázaného pásma
15	Krycia doska, bez výrezu, plechová, šedá, Š=600, V=50	BPZ-FP-600/050-BL	286681	1	zahrnuté v cene položky p.č.58,59 v objekte SO14 Osvetlenie ochranného a zakázaného pásma
16	Zaslepovací pás max dĺžka 1m, pre výrezy 45mm, sivý	NBP-1000	275413	1	zahrnuté v cene položky p.č.58,59 v objekte SO14 Osvetlenie ochranného a zakázaného pásma
17	Istič PL7, char B, 1-pólový, Icn=10kA, In=6A	PL7-B6/1	262673	5	zahrnuté v cene položky p.č.58,59 v objekte SO14 Osvetlenie ochranného a zakázaného pásma
18	Inštalračný stýkač, 230V ~, 40A, 4zap. kont.	Z-SCH230/40-40	248852	3	zahrnuté v cene položky p.č.58,59 v objekte SO14 Osvetlenie ochranného a zakázaného pásma

Por.	Popis	Typové označenie	Objednávacie číslo	Počet kusov celkom	Celková koncová cena [EUR]
19	Istič PL7, char C, 1-pólový, Icn=10kA, In=1A	PL7-C1/1	262697	3	zahrnuté v cene položky p.č.58,59 v objekte SO14 Osvetlenie ochranného a zakázaného pásma
20	Istič PL7, char C, 2-pólový, Icn=10kA, In=2A	PL7-C2/2	263354	1	zahrnuté v cene položky p.č.58,59 v objekte SO14 Osvetlenie ochranného a zakázaného pásma
21	Zvončekový transformátor Un2=12/24V, 63VA, bezpeč.	TR-G2/63-SF	272485	1	zahrnuté v cene položky p.č.58,59 v objekte SO14 Osvetlenie ochranného a zakázaného pásma
22	Spínacie hodiny digitálne s astronomickým programom, 1kanál, týždenné, 1prep.kont	TSDW1COA	167381	1	zahrnuté v cene položky p.č.58,59 v objekte SO14 Osvetlenie ochranného a zakázaného pásma
23	Istič PL7, char B, 3-pólový, Icn=10kA, In=32A	PL7-B32/3	263392	1	zahrnuté v cene položky p.č.58,59 v objekte SO14 Osvetlenie ochranného a zakázaného pásma
24	Zvodič prepätia triedy B+C, 4pól sada pre TN-S	SPBT12-280/4	158331	2	zahrnuté v cene položky p.č.58,59 v objekte SO14 Osvetlenie ochranného a zakázaného pásma
25	Prepínač 1prep kontakt, 16A	Z-S/MM	248345	3	zahrnuté v cene položky p.č.58,59 v objekte SO14 Osvetlenie ochranného a zakázaného pásma
26	Finder 40.52.8.024.0000 + päťica 95.05	40.52.8.024.0000		3	zahrnuté v cene položky p.č.58,59 v objekte SO14 Osvetlenie ochranného a zakázaného pásma
27	Svorkovnica 3pól 6 vodičov Cu na pól, 175a	BPZ-KB-6/175	102717	1	zahrnuté v cene položky p.č.58,59 v objekte SO14 Osvetlenie ochranného a zakázaného pásma
28	Svorkovnice, 0.15-2.5 mm2	RSA 2.5 A		12	zahrnuté v cene položky p.č.58,59 v objekte SO14 Osvetlenie ochranného a zakázaného pásma
29	Poistkový odpínač pre Z-C10, 1p, signalizácia	C10-SLS/32/1-L	112225	5	zahrnuté v cene položky p.č.58,59 v objekte SO14 Osvetlenie ochranného a zakázaného pásma
30	Zvodič prepätia triedy B+C, 3pól sada pre TN-C	SPBT12-280/3	158330	1	zahrnuté v cene položky p.č.58,59 v objekte SO14 Osvetlenie ochranného a zakázaného pásma
31	Valcová poistka GG 500V AC 16A C10(10,3x38mm)	C10G16	C10G16	5	zahrnuté v cene položky p.č.58,59 v objekte SO14 Osvetlenie ochranného a zakázaného pásma
Cena celkom vrátane zľavy [EUR]					2 984,80
DPH 20% [EUR]					596,96
Cena celkom vrátane zľavy + DPH [EUR]					3 581,76

Výkaz výmer

Stavba: DETENČNÝ ÚSTAV HRONOVCE

Objekt: SO15-VONKAJŠIE OSVETLENIE

Objednávateľ: MINISTERSTVO ZDRAVOTNÍCTVA SR

Tendrová dokumentácia slúži
pre výber zhotoviteľa a
neslúži na realizáciu stavby
!!! Jednotlivé položky vo
výkaze sa môžu líšiť po
dopracovaní realizačného
projektu !!!

Stupeň: Projektová dokumentácia pre realizáciu stavby

Časť: ELI

Dátum: 01.08.2019

Projektant: Ing. Rastislav Tiža

PČ	Typ	Kód	Popis	MJ	Množstvo	J. cena [EUR]	Cena celkom [EUR]
----	-----	-----	-------	----	----------	---------------	-------------------

Rekapitulácia:

			Osvetlenie ciest vo vnútri areálu	súb.	1	23 680,64	23 680,64
			Osvetlenie parkoviska a príjazdovej komunikácie	súb.	1	28 166,91	28 166,91
			Osvetlenie cesty k nemocnici	súb.	1	21 169,12	21 169,12
			Náklady z rozpočtu	súb.	1		73 016,67

Výkaz výmer

Stavba: DETENČNÝ ÚSTAV HRONOVCE

Objekt: SO15-VONKAJŠIE OSVETLENIE
Osvetlenie ciest vo vnútri areálu

Objednávateľ: MINISTERSTVO ZDRAVOTNÍCTVA SR

Tendrová dokumentácia slúži pre výber zhotoviteľa a neslúži na realizáciu stavby !!! Jednotlivé položky vo výkaze sa môžu líšiť po dopracovaní realizačného projektu !!!

Stupeň: Projektová dokumentácia pre realizáciu stavby

Časť: ELI

Dátum: 01.08.2019

Projektant: Ing. Rastislav Tiža

PČ	Typ	Kód	Popis	MJ	Množstvo	J. materiál [EUR]	J. montáž [EUR]	Cena celkom [EUR]
----	-----	-----	-------	----	----------	-------------------	-----------------	-------------------

Materiál uvedený v špecifikácii je možné nahradiť ekvivalentnými náhradami s parametrami zhodnými alebo lepšími.

M - Práce a dodávky M

23 680,642

21-M - Elektromontáže

17 195,852

1	K	210220020	Uzemňovacie vedenie v zemi FeZn vrátane izolácie spojov	m	250,000	0,00	1,65	412,50
2	M		<i>Páska uzemňovacia 30x4mm FeZn</i>	kg	<i>262,500</i>	<i>1,26</i>	<i>0,00</i>	<i>330,75</i>
3	K	210220021	Uzemňovacie vedenie v zemi FeZn vrátane izolácie spojov O 10mm	m	42,000	0,00	1,32	55,44
4	M		<i>Drôt svodový 10mm FeZn 1kg (1,61m)</i>	kg	<i>26,087</i>	<i>1,23</i>	<i>0,00</i>	<i>32,09</i>
5	K	210220245	Svorka FeZn pripojovacia SP	ks	7,000	0,00	2,74	19,18
6	M		<i>Svorka pripojovacia pre spojenie kovových súčiastok ocelová žiarovo zinkovaná označenie SP 1</i>	ks	<i>7,000</i>	<i>0,54</i>	<i>0,00</i>	<i>3,78</i>
7	K	210220252	Svorka FeZn odbočovacia spojovacia SR01-02	ks	6,000	0,00	2,74	16,44
8			<i>Svorka odbočovacia SR 02 (M8) 55x38mm FeZn</i>	ks	<i>6,000</i>	<i>0,71</i>	<i>0,00</i>	<i>4,26</i>
9	K	210220253	Svorka FeZn uzemňovacia SR03	ks	14,000	0,00	2,74	38,36
10	M		<i>Uzemňovacia svorka ocelová žiarovo zinkovaná označenie SR 03</i>	ks	<i>14,000</i>	<i>0,76</i>	<i>0,00</i>	<i>10,64</i>
11	K	210220050	Označenie svodov číselnými štítkami	ks	14,000	0,00	1,65	23,10

PČ	Typ	Kód	Popis	MJ	Množstvo	J. materiál [EUR]	J. montáž [EUR]	Cena celkom [EUR]
12	M		Štítok orientačný zemniaci	ks	14,000	0,49	0,00	6,86
13	K	210800146	Kábel medený CYKY 450/750 V 3x1,5	m	96,000	0,00	0,99	95,04
14	M		CYKY - 3Cx1.5 - (CYKY-J) - PVC plášť - cca 0.131kg/m	m	96,000	0,41	0,00	39,36
15	K	210800150	Kábel medený CYKY 450/750 V 3x10	m	310,000	0,00	1,32	409,20
16	M		Kábel pevný CYKY-J 3x10 pvc čierny	m	310,000	2,98	0,00	923,80
17	K	210010026	Rúrka ohybná elektroinštalačná z PVC typ FXP 25, uložená pevne	m	96,000	0,00	0,88	84,48
18	M		Trubka ohybná KuMS-E-MF 25 - 21332025 - 750N - 25,0/18,5mm	m	96,000	0,38	0,00	36,48
19	K	210010090	Rúrka ohybná elektroinštalačná z HDPE, D 50 uložená voľne	m	280,000	0,00	1,26	352,80
20	M		Chránička dvojplášťová - Kopoflex KF 09050 - 420N/20cm - červená	m	280,000	0,60	0,00	168,00
21	K	210010095	Rúrka ohybná elektroinštalačná z HDPE, D 125 uložená voľne	m	20,000	0,00	1,87	37,40
22	M		Rúrka dvojplášťová ROBUSTpipe Military RPM 131x10,1 (DN=110,8)	ks	20,000	18,95	0,00	379,00
23	K	949942101	Hydraulická zdvíhacia plošina vrátane obsluhy inštalovaná na automobilovom podvozku výšky zdvihu do 27 m	hod	14,000	0,00	38,41	537,74
24	K	949942101	Žeriav	hod	14,000	0,00	76,81	1 075,34
25	M		Svietidlo VO LED TITANIA T 5200lm 39W IP65 4K ASTRODIM+CLO,T-SEL0190_6	ks	8,000	527,83	0,00	4 222,64
26		210201810	Montáž a zapojenie svietidla 1x svetelný zdroj, uličného, LED	ks	8,000	0,00	27,43	219,44
27	K	210204011	Osvetľovací stožiar - ocelový do dĺžky 12 m	ks	7,000	0,00	87,79	614,53
28		S-70PC/3 ANT 146/60	Ulič.stĺp kužel.s prírubou,h=7m	ks	7,000	375,25	0,00	2 626,75
29	M	316 F-120/43 -V	Základ pre ocel.stĺpy 6-12m STRADER F-120/43 -V	ks	7,000	106,36	0,00	744,52
30	K	210204103	Výložník ocelový jednoramenný - do hmotn. 35 kg	ks	6,000	0,00	21,95	131,70
31	M	WST/C/1 KCS 0,3/1	Jednor.výlož.St 1 m na kuž.stĺp	ks	6,000	55,25	0,00	331,50

PČ	Typ	Kód	Popis	MJ	Množstvo	J. materiál [EUR]	J. montáž [EUR]	Cena celkom [EUR]
32	K	210204105	Výložník oceľový dvojramenný - do hmotn.70 kg	ks	1,000	0,00	27,43	27,43
33	M	2WST/C/1 KCD 1/0,3	Dvojr. výlož.St na kuž.stĺp	ks	1,000	98,58	0,00	98,58
34		210204202	Elektrovýstroj stožiaru 2 okruhy	ks	7,000	0,00	19,75	138,25
35			Elektrovýstroj ROSA NTB2 2 poistkové prevedenie max 3 káble 5x6-5x16mm2	ks	7,000	26,25	0,00	183,75
36	M	ÜSM-LED 230	Prepätová ochrana pre LED svietidlá VO typ ÜSM-LED 230, IP 65, montáž do alebo k stĺpovej svorkovnici	ks	7,000	52,16	0,00	365,12
37	K	210100258	Ukončenie celoplastových káblov zmrašť. záklopkou alebo páskou do 5 x 4 mm2	ks	16,000	0,00	4,39	70,24
38	K	210100251	Ukončenie celoplastových káblov zmrašť. záklopkou alebo páskou do 4 x 10 mm2	ks	14,000	0,00	3,95	55,30
39	K	210120001	Závitová poistka s predným prívodom E 27 do 25 A	ks	8,000	0,00	2,74	21,92
40	M		Poistka patrónová D01 E14 2211003 6A 400V gG/gL	ks	8,000	0,56	0,00	4,48
41	K	210255448	Zaistenie vypnutého stavu	hod	6,000	0,00	49,38	296,28
42	K	210255446	Revízia a revízna správa	hod	24,000	0,00	17,56	421,44
43	K	221780054-PM	Prirážka pre podružný materiál	%	3,000	10 512,360	0,000	315,371
44	K	221780051-SM	Prirážka zo stratného nosného materiálu	%	5,000	10 512,360	0,000	525,618
45	K	221780051-D	Doprava	%	3,600	10 512,360	0,000	378,445
46	K	221780051-P	Presun	%	1,000	0,000	4 435,830	44,358
47	K	221780051-PV	Pridružené výkony	%	6,000	0,000	4 435,830	266,150

46-M - Zemné práce pri extr.mont.prácach

6 484,790

48	K	210251373	Zameranie skutkového stavu podzemného vedenia - intravilán alebo ŽST (100m)	ks	2,300	0,00	197,52	454,30
49	K	460050103	Jama pre základ stožiaru dĺžky 6-8 m, v rovine,zásyp a zhutnenie,zemina tr.3	ks	7,000	0,00	54,87	384,09
50	K	460200163	Hlbenie káblovej ryhy ručne 35 cm širokej a 80 cm hlbkej, v zemine triedy 3	m	210,000	0,00	10,97	2 303,70
51	K	460560163	Ručný zásyp nezap. káblovej ryhy bez zhutn. zeminy, 35 cm širokej, 80 cm hlbkej v zemine tr. 3	m	210,000	0,00	5,49	1 152,90
52	K	460200683	Hlbenie káblovej ryhy ručne 65 cm širokej a 120 cm hlbkej, v zemine triedy 3	m	20,000	0,00	14,27	285,40

PČ	Typ	Kód	Popis	MJ	Množstvo	J. materiál [EUR]	J. montáž [EUR]	Cena celkom [EUR]
53	K	460560683	Ručný zásyp nezap. káblovej ryhy bez zhutn. zeminy, 65 cm širokej, 120 cm hlbkej v zemine tr. 3	m	20,000	0,00	6,58	131,60
54	K	460420022	Zriadenie, rekonšt. káblového lôžka z piesku bez zakrytia, v ryhe šír. do 65 cm, hrúbky vrstvy 10 cm	m	210,000	0,00	1,65	346,50
55	M	5833110300	<i>Kamenivo ťažené drobné 0-1 n</i>	t	29,400	27,43	0,00	806,44
56	K	460080001	Betónový základ z prostého betónu do zeminy	m3	3,346	0,00	120,71	403,87
57	K	460490012	Rozvinutie a uloženie výstražnej fólie z PVC do ryhy, šírka 33 cm	m	252,000	0,00	0,22	55,44
58	M	2830002000	<i>Fólia červená v m</i>	m	252,000	0,11	0,00	27,72
59	K	460620013	Proviz. úprava terénu v zemine tr. 3, aby nerovnosti terénu neboli väčšie ako 2 cm od vodor.hladiny	m2	80,500	0,00	1,65	132,83

Výkaz výmer

Stavba: DETENČNÝ ÚSTAV HRONOVCE

Objekt: SO15-VONKAJŠIE OSVETLENIE
Osvetlenie parkoviska a príjazdovej komunikácie

Objednávateľ: MINISTERSTVO ZDRAVOTNÍCTVA SR

Tendrová dokumentácia slúži pre výber zhotoviteľa a neslúži na realizáciu stavby !!! Jednotlivé položky vo výkaze sa môžu líšiť po dopracovaní realizačného projektu !!!

Stupeň: Projektová dokumentácia pre realizáciu

Časť: ELI

Dátum: 01.08.2019

Projektant: Ing. Rastislav Tiža

PČ	Typ	Kód	Popis	MJ	Množstvo	J. materiál [EUR]	J. montáž [EUR]	Cena celkom [EUR]
----	-----	-----	-------	----	----------	-------------------	-----------------	-------------------

Materiál uvedený v špecifikácii je možné nahradit' ekvivalentnými náhradami s parametrami zhodnými alebo lepšími.

M - Práce a dodávky M

28 166,909

21-M - Elektromontáže

19 471,519

1	K	210220020	Uzemňovacie vedenie v zemi FeZn vrátane izolácie spojov	m	300,000	0,00	1,65	495,00
2	M		<i>Páska uzemňovacia 30x4mm FeZn</i>	kg	<i>315,000</i>	<i>1,26</i>	<i>0,00</i>	<i>396,90</i>
3	K	210220021	Uzemňovacie vedenie v zemi FeZn vrátane izolácie spojov Ø 10mm	m	48,000	0,00	1,32	63,36
4	M		<i>Drôt zvodový 10mm FeZn 1kg (1,61m)</i>	kg	<i>29,814</i>	<i>1,23</i>	<i>0,00</i>	<i>36,67</i>
5	K	210220245	Svorka FeZn pripojovacia SP	ks	8,000	0,00	2,74	21,92
6	M		<i>Svorka pripojovacia pre spojenie kovových súčiastok ocelová žiarovo zinkovaná označenie SP 1</i>	ks	<i>8,000</i>	<i>0,54</i>	<i>0,00</i>	<i>4,32</i>
7	K	210220252	Svorka FeZn odbočovacia spojovacia SR01-02	ks	6,000	0,00	2,74	16,44
8			<i>Svorka odbočovacia SR 02 (M8) 55x38mm FeZn</i>	ks	<i>6,000</i>	<i>0,71</i>	<i>0,00</i>	<i>4,26</i>
9	K	210220253	Svorka FeZn uzemňovacia SR03	ks	16,000	0,00	2,74	43,84
10	M		<i>Uzemňovacia svorka ocelová žiarovo zinkovaná označenie SR 03</i>	ks	<i>16,000</i>	<i>0,76</i>	<i>0,00</i>	<i>12,16</i>
11	K	210220050	Označenie zvodov číselnými štítkami	ks	16,000	0,00	1,65	26,40
12	M		<i>Štítok orientačný zemiaci</i>	ks	<i>16,000</i>	<i>0,49</i>	<i>0,00</i>	<i>7,84</i>

PČ	Typ	Kód	Popis	MJ	Množstvo	J. materiál [EUR]	J. montáž [EUR]	Cena celkom [EUR]
13	K	210800146	Kábel medený CYKY 450/750 V 3x1,5	m	96,000	0,00	0,99	95,04
14	M		<i>CYKY - 3Cx1.5 - (CYKY-J) - PVC plášť - cca 0.131kg/m</i>	m	96,000	0,41	0,00	39,36
15	K	210800150	Kábel medený CYKY 450/750 V 3x10	m	360,000	0,00	1,32	475,20
16	M		<i>Kábel pevný CYKY-J 3x10 pvc čierny</i>	m	360,000	2,98	0,00	1 072,80
17	K	210010026	Rúrka ohybná elektroinštaláčna z PVC typ FXP 25, uložená pevne	m	96,000	0,00	0,88	84,48
18	M		<i>Trubka ohybná KuMS-E-MF 25 - 21332025 - 750N - 25,0/ 18,5mm</i>	m	96,000	0,38	0,00	36,48
19	K	210010090	Rúrka ohybná elektroinštaláčna z HDPE, D 50 uložená voľne	m	300,000	0,00	1,26	378,00
20	M		<i>Chránička dvojplášťová - Kopoflex KF 09050 - 420N/20cm - červená</i>	m	300,000	0,60	0,00	180,00
21	K	210010095	Rúrka ohybná elektroinštaláčna z HDPE, D 125 uložená voľne	m	60,000	0,00	1,87	112,20
22	M		<i>Rúrka dvojplášťová ROBUSTpipe Military RPM 131x10,1 (DN=110,8)</i>	ks	60,000	18,95	0,00	1 137,00
23	K	949942101	Hydraulická zdvíhacia plošina vrátane obsluhy inštalovaná na automobilovom podvozku výšky zdvihu do 27 m	hod	16,000	0,00	38,41	614,56
24	K	949942101	Žeriav	hod	16,000	0,00	76,81	1 228,96
25	M		<i>Svietidlo VO LED TITANIA T 5200lm 39W IP65 4K ASTRODIM+CLO,T-SEL0190_6</i>	ks	8,000	527,83	0,00	4 222,64
26		210201810	Montáž a zapojenie svietidla 1x svetelný zdroj, uličného, LED	ks	8,000	0,00	27,43	219,44
27	K	210204011	Osvetľovací stožiar - ocelový do dĺžky 12 m	ks	8,000	0,00	87,79	702,32
28		<i>S-70PC/3 ANT 146/60</i>	<i>Ulič.stĺp kužel.s prírubou,h=7m</i>	ks	8,000	375,25	0,00	3 002,00
29	M	<i>316 F-120/43 -V</i>	<i>Základ pre ocel.stĺpy 6-12m STRADER F-120/43 -V</i>	ks	8,000	106,36	0,00	850,88
30	K	210204103	Výložník ocelový jednoramenný - do hmotn. 35 kg	ks	8,000	0,00	21,95	175,60
31	M	<i>WST/C/1 KCS 0,3/1</i>	<i>Jednor.výlož.St 1 m na kuž.stĺp</i>	ks	8,000	55,25	0,00	442,00
32		210204202	Elektrovýstroj stožiara 2 okruhy	ks	8,000	0,00	19,75	158,00
33			<i>Elektrovýbroj ROSA NTB2 2 poistkové prevedenie max 3 káble 5x6-5x16mm2</i>	ks	8,000	26,25	0,00	210,00

PČ	Typ	Kód	Popis	MJ	Množstvo	J. materiál [EUR]	J. montáž [EUR]	Cena celkom [EUR]
34	M	ÚSM-LED 230	Prepätová ochrana pre LED svietidlá VO typ ÚSM-LED 230, IP 65, montáž do alebo k stĺpovej svorkovnici	ks	8,000	52,16	0,00	417,28
35	K	210100258	Ukončenie celoplastových káblov zmrašť. záklopkou alebo páskou do 5 x 4 mm2	ks	16,000	0,00	4,39	70,24
36	K	210100251	Ukončenie celoplastových káblov zmrašť. záklopkou alebo páskou do 4 x 10 mm2	ks	16,000	0,00	3,95	63,20
37	K	210120001	Závitová poistka s predným privodom E 27 do 25 A	ks	8,000	0,00	2,74	21,92
38	M		Poistka patrónová D01 E14 2211003 6A 400V gG/gL	ks	8,000	0,56	0,00	4,48
39	K	210255448	Zaistenie vypnutého stavu	hod	6,000	0,00	16,46	98,76
40	K	210255446	Revízia a revízna správa	hod	24,000	0,00	19,75	474,00
41	K	221780054-PM	Prirážka pre podružný materiál	%	3,000	12 077,070	0,000	362,312
42	K	221780051-SM	Prirážka zo stratného nosného materiálu	%	5,000	12 077,070	0,000	603,854
43	K	221780051-D	Doprava	%	3,600	12 077,070	0,000	434,775
44	K	221780051-P	Presun	%	1,000	0,000	5 066,120	50,661
45	K	221780051-PV	Pridružené výkony	%	6,000	0,000	5 066,120	303,967

46-M - Zemné práce pri extr.mont.prácach

8 695,390

46	K	210251373	Zameranie skutkového stavu podzemného vedenia - intravilán alebo ŽST (100m)	ks	3,000	0,00	197,52	592,56
47	K	460050103	Jama pre základ stožiaru dĺžky 6-8 m, v rovine,zásyp a zhutnenie,zemina tr.3	ks	8,000	0,00	54,87	438,96
48	K	460200163	Hlbenie káblovej ryhy rucne 35 cm širokej a 80 cm hlbkej, v zemine triedy 3	m	230,000	0,00	10,97	2 523,10
49	K	460560163	Rucný zásyp nezap. káblovej ryhy bez zhutn. zeminy, 35 cm širokej, 80 cm hlbkej v zemine tr. 3	m	230,000	0,00	5,49	1 262,70
50	K	460200683	Hlbenie káblovej ryhy rucne 65 cm širokej a 120 cm hlbkej, v zemine triedy 3	m	60,000	0,00	14,27	856,20
51	K	460560683	Rucný zásyp nezap. káblovej ryhy bez zhutn. zeminy, 65 cm širokej, 120 cm hlbkej v zemine tr. 3	m	60,000	0,00	6,58	394,80
52	K	460420022	Zriadenie, rekonšt. káblového lôžka z piesku bez zakrytia, v ryhe šír. do 65 cm, hrúbky vrstvy 10 cm	m	460,000	0,00	1,65	759,00
53	M	5833110300	Kamenivo ťažené drobné 0-1 n	t	32,200	27,43	0,00	883,25
54	K	460080001	Betónový základ z prostého betónu do zeminy	m3	6,238	0,00	120,71	752,99
55	K	460490012	Rozvinutie a uloženie výstražnej fólie z PVC do ryhy, šírka 33 cm	m	300,000	0,00	0,22	66,00

PČ	Typ	Kód	Popis	MJ	Množstvo	J. materiál [EUR]	J. montáž [EUR]	Cena celkom [EUR]
56	M	2830002000	Fólia červená v m	m	300,000	0,11	0,00	33,00
57	K	460620013	Proviz. úprava terénu v zemine tr. 3, aby nerovnosti terénu neboli väčšie ako 2 cm od vodor.hladiny	m2	80,500	0,00	1,65	132,83

Výkaz výmer

Stavba: DETENČNÝ ÚSTAV HRONOVCE
Objekt: SO15-VONKAJŠIE OSVETLENIE
Osvetlenie cesty do nemocnice
Objednávateľ: MINISTERSTVO ZDRAVOTNÍCTVA SR

Stupeň: Projektová dokumentácia pre realizáciu stavby

Tendrová dokumentácia slúži pre výber zhotoviteľa a neslúži na realizáciu stavby !!! Jednotlivé položky vo výkaze sa môžu líšiť po dopracovaní realizačného projektu !!!

Časť: ELI Dátum: 01.08.2019
Projektant: Ing. Rastislav Tiža

PČ	Typ	Kód	Popis	MJ	Množstvo	J. materiál [EUR]	J. montáž [EUR]	Cena celkom [EUR]
----	-----	-----	-------	----	----------	-------------------	-----------------	-------------------

Materiál uvedený v špecifikácii je možné nahradiť ekvivalentnými náhradami s parametrami zhodnými alebo lepšími.

M - Práce a dodávky M

21 169,118

21-M - Elektromontáže

14 096,748

1	K	210220020	Uzemňovacie vedenie v zemi FeZn vrátane izolácie spojov	m	253,000	0,00	1,65	417,45
2	M		<i>Páska uzemňovacia 30x4mm FeZn</i>	kg	<i>265,650</i>	<i>1,26</i>	<i>0,00</i>	<i>334,72</i>
3	K	210220021	Uzemňovacie vedenie v zemi FeZn vrátane izolácie spojov O 10mm	m	36,000	0,00	1,32	47,52
4	M		<i>Drôt zvodový 10mm FeZn 1kg (1,61m)</i>	kg	<i>22,360</i>	<i>1,23</i>	<i>0,00</i>	<i>27,50</i>
5	K	210220245	Svorka FeZn pripojovacia SP	ks	6,000	0,00	2,74	16,44
6	M		<i>Svorka pripojovacia pre spojenie kovových súčiastok ocelová žiarovo zinkovaná označenie SP 1</i>	ks	<i>6,000</i>	<i>0,54</i>	<i>0,00</i>	<i>3,24</i>
7	K	210220252	Svorka FeZn odbočovacia spojovacia SR01-02	ks	6,000	0,00	2,74	16,44
8			<i>Svorka odbočovacia SR 02 (M8) 55x38mm FeZn</i>	ks	<i>6,000</i>	<i>0,71</i>	<i>0,00</i>	<i>4,26</i>
9	K	210220253	Svorka FeZn uzemňovacia SR03	ks	12,000	0,00	2,74	32,88
10	M		<i>Uzemňovacia svorka ocelová žiarovo zinkovaná označenie SR 03</i>	ks	<i>12,000</i>	<i>0,76</i>	<i>0,00</i>	<i>9,12</i>
11	K	210220050	Označenie zvodov číselnými štítkami	ks	12,000	0,00	1,65	19,80

PČ	Typ	Kód	Popis	MJ	Množstvo	J. materiál [EUR]	J. montáž [EUR]	Cena celkom [EUR]
12	M		Štítok orientačný zemniaci	ks	12,000	0,49	0,00	5,88
13	K	210800146	Kábel medený CYKY 450/750 V 3x1,5	m	72,000	0,00	0,99	71,28
14	M		CYKY - 3Cx1.5 - (CYKY-J) - PVC plášť - cca 0.131kg/m	m	72,000	0,41	0,00	29,52
15	K	210800150	Kábel medený CYKY 450/750 V 3x10	m	266,000	0,00	1,32	351,12
16	M		Kábel pevný CYKY-J 3x10 pvc čierny	m	266,000	2,98	0,00	792,68
17	K	210010026	Rúrka ohybná elektroinštaláčna z PVC typ FXP 25, uložená pevne	m	72,000	0,00	0,88	63,36
18	M		Trubka ohybná KuMS-E-MF 25 - 21332025 - 750N - 25,0/18,5mm	m	72,000	0,38	0,00	27,36
19	K	210010090	Rúrka ohybná elektroinštaláčna z HDPE, D 50 uložená voľne	m	266,000	0,00	1,26	335,16
20	M		Chránička dvojplášťová - Kopoflex KF 09050 - 420N/20cm - červená	m	266,000	0,60	0,00	159,60
21	K	210010095	Rúrka ohybná elektroinštaláčna z HDPE, D 125 uložená voľne	m	10,000	0,00	1,87	18,70
22	M	RPM131101006	Rúrka dvojplášťová ROBUSTpipe Military RPM 131x10,1 (DN=110,8)	ks	10,000	18,95	0,00	189,50
23	K	949942101	Hydraulická zdvíhacia plošina vrátane obsluhy inštalovaná na automobilovom podvozku výšky zdvihu do 27 m	hod	12,000	0,00	38,41	460,92
24	K	949942101	Žeriav	hod	12,000	0,00	76,81	921,72
25	M		Svietidlo VO LED TITANIA T 5200lm 39W IP65 4K ASTRODIM+CLO,T-SEL0190_6	ks	6,000	527,83	0,00	3 166,98
26		210201810	Montáž a zapojenie svietidla 1x svetelný zdroj, uličného, LED	ks	6,000	0,00	27,43	164,58
27	K	210204011	Osvetľovací stožiar - ocelový do dĺžky 12 m	ks	6,000	0,00	87,79	526,74
28		S-70PC/3 ANT 146/60	Ulič.stĺp kužel.s prírubou,h=7m	ks	6,000	375,25	0,00	2 251,50
29	M	316 F-120/43 -V	Základ pre ocel.stĺpy 6-12m STRADER F-120/43 -V	ks	6,000	106,36	0,00	638,16
30	K	210204103	Výložník ocelový jednoramenný - do hmotn. 35 kg	ks	6,000	0,00	21,95	131,70
31	M	WST/C/1 KCS 0,3/1	Jednor.výlož.St 1 m na kuž.stĺp	ks	6,000	55,25	0,00	331,50

PČ	Typ	Kód	Popis	MJ	Množstvo	J. materiál [EUR]	J. montáž [EUR]	Cena celkom [EUR]
32		210204202	Elektrovýstroj stožiaru 2 okruhy	ks	6,000	0,00	19,75	118,50
33			<i>Elektrovýstroj ROSA NTB2 2 poistkové prevedenie max 3 káble 5x6-5x16mm2</i>	ks	6,000	26,25	0,00	157,50
34	M	ÜSM-LED 230	<i>Prepätová ochrana pre LED svietidlá VO typ ÜSM-LED 230, IP 65, montáž do alebo k stĺpovej svorkovnici</i>	ks	6,000	52,16	0,00	312,96
35	K	210100258	Ukončenie celoplastových káblov zmrašť. záklopkou alebo páskou do 5 x 4 mm2	ks	12,000	0,00	4,39	52,68
36	K	210100251	Ukončenie celoplastových káblov zmrašť. záklopkou alebo páskou do 4 x 10 mm2	ks	12,000	0,00	3,95	47,40
37	K	210120001	Závitová poistka s predným prívodom E 27 do 25 A	ks	6,000	0,00	2,74	16,44
38	M		<i>Poistka patrónová D01 E14 2211003 6A 400V gG/gL</i>	ks	6,000	0,56	0,00	3,36
39	K	210255448	Zaistenie vypnutého stavu	hod	6,000	0,00	16,46	98,76
40	K	210255446	Revízia a revízna správa	hod	24,000	0,00	19,75	474,00
41	K	221780054-PM	Prirážka pre podružný materiál	%	3,000	8 445,340	0,000	253,360
42	K	221780051-SM	Prirážka zo stratného nosného materiálu	%	5,000	8 445,340	0,000	422,267
43	K	221780051-D	Doprava	%	3,600	8 445,340	0,000	304,032
44	K	221780051-P	Presun	%	1,000	0,000	3 830,830	38,308
45	K	221780051-PV	Prídružené výkony	%	6,000	0,000	3 830,830	229,850

46-M - Zemné práce pri extr.mont.prácach

7 072,370

46	K	210251373	Zameranie skutkového stavu podzemného vedenia - intravilán alebo ŽST (100m)	ks	3,000	0,00	197,52	592,56
47	K	460050103	Jama pre základ stožiaru dĺžky 6-8 m, v rovine, zásyp a zhutnenie, zemina tr.3	ks	6,000	0,00	54,87	329,22
48	K	460200163	Hlbenie káblovej ryhy ručne 35 cm širokej a 80 cm hlbkej, v zemine triedy 3	m	230,000	0,00	10,97	2 523,10
49	K	460560163	Ručný zásyp nezap. káblovej ryhy bez zhutn. zeminy, 35 cm širokej, 80 cm hlbkej v zemine tr. 3	m	230,000	0,00	5,49	1 262,70
50	K	460200683	Hlbenie káblovej ryhy ručne 65 cm širokej a 120 cm hlbkej, v zemine triedy 3	m	10,000	0,00	14,27	142,70
51	K	460560683	Ručný zásyp nezap. káblovej ryhy bez zhutn. zeminy, 65 cm širokej, 120 cm hlbkej v zemine tr. 3	m	10,000	0,00	6,58	65,80
52	K	460420022	Zriadenie, rekonšt. káblového lôžka z piesku bez zakrytia, v ryhe šír. do 65 cm, hrúbky vrstvy 10 cm	m	460,000	0,00	1,65	759,00
53	M	5833110300	<i>Kamenivo ťažené drobné 0-1 n</i>	t	32,200	27,43	0,00	883,25

PČ	Typ	Kód	Popis	MJ	Množstvo	J. materiál [EUR]	J. montáž [EUR]	Cena celkom [EUR]
54	K	460080001	Betónový základ z prostého betónu do zeminy	m3	2,404	0,00	120,71	290,13
55	K	460490012	Rozvinutie a uloženie výstražnej fólie z PVC do ryhy, šírka 33 cm	m	276,000	0,00	0,22	60,72
56	M	2830002000	Fólia červená v m	m	276,000	0,11	0,00	30,36
57	K	460620013	Proviz. úprava terénu v zemine tr. 3, aby nerovnosti terénu neboli väčšie ako 2 cm od vodor.hladiny	m2	80,500	0,00	1,65	132,83

ZADANIE S VÝKAZOM VÝMER

Stavba: Detenčný ústav Hronovce
 Objekt: SO 16 - PRÍPRAVA ÚZEMIA

Objednávateľ: Ministerstvo zdravotníctva SR

Zhotoviteľ:

Spracoval: Ing. Marián Mihálik

Miesto: Hronovce

Dátum: 20. 3. 2019

Č.	Kód položky	Popis	MJ	Množstvo celkom	Jednotková cena zadania	Celková cena zadania
1	2	3	4	5	6	7

HSV Práce a dodávky HSV 942 415,79

1 Zemné práce 942 415,79

1	112101102	Odstránenie stromov do priemeru 500 mm, motorovou pílou	ks	56,000	14,16	792,96
		56		56,000		
	ODS	Súčet		56,000		
2	112201102	Odstránenie pňov na vzdial. 50 m priemeru do 500 mm	ks	56,000	22,45	1 257,20
		ODS		56,000		
		Súčet		56,000		
3	115101203	Čerpanie vody na dopravnú výšku do 10 m s priemerným prítokom litrov za minútu nad 1000 l do 2000 l	hod	2 160,000	8,44	18 230,40
		24*90		2 160,000		
		Súčet		2 160,000		
4	115101303	Pohotovosť záložnej čerpacej súpravy pre výšku do 10 m, s prítokom litrov za minútu nad 1000 do 2000 l	deň	90,000	2,93	263,70
		90		90,000		
		Súčet		90,000		
5	121101113	Odstránenie ornice s premiestn. na hromady, so zložením na vzdialenosť do 100 m a do 10000 m3	m3	6 170,832	1,59	9 811,62
		" množstvo podľa PD v.č. 02 "				
		6170,832		6 170,832		
	ODOR	Súčet		6 170,832		
6	122201404	Výkop v zemníku na suchu v hornine 3, nad 10000 m3	m3	22 703,200	2,46	55 849,87
		" dovoz do chýbajúceho množstva násypov "				
		NAS-VJ		24 784,950		
		Medzisúčet		24 784,950		
		" prebytok z SO 01 "				
		-92,147		-92,147		
		" prebytok z SO 02 "				
		-35,95		-35,950		
		" prebytok z SO 05.1 "				
		-1409,555		-1 409,555		
		" prebytok z SO 05.2 "				
		-13,082		-13,082		
		" prebytok z SO 05.3 "				
		-13,338		-13,338		
		" prebytok z SO 07.1 "				
		-133,916		-133,916		
		" prebytok z SO 07.2 "				
		-146,029		-146,029		
		" prebytok z SO 07.3 "				
		-147,266		-147,266		

" prebytok z SO 07.4 "

-90,467

-90,467

Medzisúččet

-2 081,750

DZM

Súččet

22 703,200

7	122201409	Príplatok k cenám za lepivosť výkopu v zemníkoch na suchu v hornine 3	m3	6 810,960	0,66	4 495,23
---	-----------	---	----	-----------	------	----------

DZM*0,3

6 810,960

Súččet

6 810,960

8	131201104	Výkop nezapaženej jamy v hornine 3, nad 10000 m3	m3	28 651,140	3,02	86 526,44
---	-----------	--	----	------------	------	-----------

" množstvo podľa PD v.č. 03 "

28651,14

28 651,140

VJ

Súččet

28 651,140

9	131201109	Hĺbenie nezapažených jám a zárezov. Príplatok za lepivosť horniny 3	m3	8 595,342	0,66	5 672,93
---	-----------	---	----	-----------	------	----------

VJ*0,3

8 595,342

Súččet

8 595,342

10	162201102	Vodorovné premiestnenie výkopku z horniny 1-4 nad 20-50m	m3	666,020	2,24	1 491,88
----	-----------	--	----	---------	------	----------

" množstvo podľa PD v.č. 02 "

" uskladnenie ornice na depóniach "

348,856+317,164

666,020

UOR

Súččet

666,020

11	162401411	Vodorovné premiestnenie konárov stromov do 300 mm do 3000 m	ks	280,000	2,10	588,00
----	-----------	---	----	---------	------	--------

ODS*5

280,000

Súččet

280,000

12	162401421	Príplatok za každých ďalších 1000 m premiest.,konárov stromov nad 100 do 300 mm po spevnenej ceste	ks	4 760,000	0,32	1 523,20
----	-----------	--	----	-----------	------	----------

(ODS*5)*17

4 760,000

Súččet

4 760,000

13	162501142	Vodorovné premiestnenie výkopku po spevnenej ceste z horniny tr.1-4, nad 1000 do 10000 m3 na vzdialenosť do 3000 m	m3	28 208,012	3,52	99 292,20
----	-----------	--	----	------------	------	-----------

" prebytočná ornica "

ODOR-UOR

5 504,812

VPO

Medzisúččet

5 504,812

" dovoz do chýbajúceho množstva násypov "

DZM

22 703,200

VPZ

Medzisúččet

22 703,200

VP

Súččet

28 208,012

14	162501143	Vodorovné premiestnenie výkopku po spevnenej ceste z horniny tr.1-4, nad 1000 do 10000 m3, príplatok k cene za každých ďalších a začatých 1000 m	m3	479 536,204	0,25	119 884,05
----	-----------	--	----	-------------	------	------------

VPO*17

93 581,804

VPZ*17

385 954,400

Súččet

479 536,204

15	162501412	Vodorovné premiestnenie kmeňov do 500 mm do 3000 m	ks	56,000	23,96	1 341,76
----	-----------	--	----	--------	-------	----------

ODS

56,000

Súččet

56,000

16	162501422	Príplatok za každých ďalších 1000 m premiest.,kmeňov stromov do 500 mm po spevnenej ceste	ks	952,000	0,44	418,88
----	-----------	---	----	---------	------	--------

ODS*17

952,000

Súččet

952,000

17	162601412	Vodorovné premiestnenie pňov do 500 mm do 3000 m	ks	56,000	22,22	1 244,32
----	-----------	--	----	--------	-------	----------

ODS

56,000

Súččet

56,000

18	162601422	Príplatok za každých ďalších 1000 m premiest.,pňov do 500 mm po spevnenej ceste	ks	952,000	0,85	809,20
----	-----------	---	----	---------	------	--------

ODS*17 952,000

Súčet 952,000

19	167102102	Nakladanie neulahnutého výkopku z hornín tr.1-4 nad 1000 do 10000 m3	m3	6 170,832	1,29	7 960,37
----	-----------	--	----	-----------	------	----------

" ornica "

ODOR 6 170,832

Medzisúčet 6 170,832

Súčet 6 170,832

20	171101104	Uloženie sypaniny do násypu súdržnej horniny s mierou zhutnenia na EDEF= 50 MPa	m3	53 436,090	3,21	171 529,85
----	-----------	---	----	------------	------	------------

" množstvo podľa PD v.č. 04 "

53436,09 53 436,090

NAS

Súčet 53 436,090

21	171201202	Uloženie sypaniny na skládky nad 100 do 1000 m3	m3	666,020	0,91	606,08
----	-----------	---	----	---------	------	--------

" uskladnenie ornice na depóniach "

UOR 666,020

Súčet 666,020

22	171209002	Poplatok za skladovanie - zemina a kamenivo (17 05) ostatné	t	9 908,662	9,90	98 095,75
----	-----------	---	---	-----------	------	-----------

VPO*1,8 9 908,662

Súčet 9 908,662

23	171209015	Poplatok za získanie zeminy zo zemníka	m3	22 703,200	11,22	254 729,90
----	-----------	--	----	------------	-------	------------

VPZ 22 703,200

Súčet 22 703,200

Celkom

942 415,79

ZADANIE

Stavba: Detenčný ústav Hronovce
 Objekt: SO 17 - SADOVÉ ÚPRAVY

Tendrová dokumentácia slúži pre výber zhotoviteľa a neslúži na realizáciu stavby !!! Jednotlivé položky vo výkaze sa môžu líšiť po dopracovaní realizačného projektu !!!

Objednávateľ: Ministerstvo zdravotníctva SR

Zhotoviteľ:

Spracoval: Ing. Marián Mihálik

Miesto: Hronovce

Dátum: 20. 3. 2019

Č.	KCN	Kód položky	Popis	MJ	Množstvo celkom	Cena jednotková	Cena celkom
----	-----	-------------	-------	----	-----------------	-----------------	-------------

HSV Práce a dodávky HSV

22 299,84

1 Zemné práce

22 299,84

1	001	162201102	Vodorovné premiestnenie výkopku z horniny 1-4 nad 20-50m	m3	666,020	4,67	3 110,31
2	001	167101102	Nakladanie neuhnutého výkopku z hornín tr.1-4 nad 100 do 1000 m3	m3	666,020	5,08	3 383,38
3	231	180402111	Založenie trávnikového výsevom v rovine do 1:5	m2	4375,220	0,61	2 668,88
4	005	0057201500	<i>Osivá tráv - výber trávových semien</i>	kg	153,133	6,47	990,77
5	001	181301113	Rozprestretie ornice v rovine, plocha nad 500 m2,hr. do 200 mm	m2	4375,220	0,74	3 237,66
6	231	183204112	Výsadba kvetín do pripravovanej pôdy so zaliatím s jednoduchými koreňami trvaliek	ks	120,000	1,58	189,60
7	026	0265350501	<i>Tieňomilné rastliny, trvalky</i>	ks	120,000	2,39	286,80
8	231	183403151	Obrobenie pôdy smykovaním v rovine alebo na svahu do 1:5	m2	4375,220	0,05	218,76
9	231	183403152	Obrobenie pôdy bránením v rovine alebo na svahu do 1:5	m2	4375,220	0,06	262,51
10	231	183403153	Obrobenie pôdy hrabaním v rovine alebo na svahu do 1:5	m2	4375,220	0,23	1 006,30
11	231	183403161	Obrobenie pôdy valcovaním v rovine alebo na svahu do 1:5	m2	4375,220	0,03	131,26
12	231	184201112	Výsadba stromu do predom vyhlbenej jamky v rovine alebo na svahu do 1:5, pri výške kmeňa nad 1,8 do 2,5m	ks	21,000	53,96	1 133,16
13	026	0266104101	<i>Drevina stredne vysoká, R koruny max. 1500 mm</i>	ks	12,000	158,64	1 903,68
14	026	0265530900	<i>Drevina stredne vysoká, R koruny max. 1000 mm</i>	ks	9,000	158,64	1 427,76
15	312	184808314	Hnojenie rýchle rastúcich drevín pripravenými hnojivami 0,25kg/sadenicu	ks	141,000	0,28	39,48
16	251	2519115501	<i>Hnojivové tablety 5 kg SILVAMIX FORTE 60, 10g tablety</i>	kg	2,250	7,75	17,44
17	231	184852010	Hnojenie trávnikového výsevom do 1:5 umelým hnojivom	m2	4375,220	0,05	218,76
18	251	2519100100	<i>Hnojivo trávnikové</i>	kg	131,257	1,55	203,45
19	231	184901111	Osadenie kolov k drevine s uviazaním, dĺžky kolov do 2 m	ks	84,000	1,38	115,92
20	693	6937100301	<i>Upevňovací kolík 1500 mm, k drevine</i>	ks	84,000	3,84	322,56
21	231	184921093	Mulčovanie rastlín pri hrúbke mulča nad 50 do 100 mm v rovine alebo na svahu do 1:5	m2	95,740	1,85	177,12
22	055	0554100100	<i>Mulčovacia kôra</i>	l	5026,350	0,07	351,84
23	693	6937100200	<i>Netkaná textilná čierna mulčovacia</i>	m2	100,527	0,45	45,24
24	693	6937100300	<i>Upevňovací kolík 120 mm, k mulčovacej textílii</i>	ks	84,000	0,21	17,64

ZADANIE

Stavba: Detenčný ústav Hronovce
Objekt: SO 17 - SADOVÉ ÚPRAVY

Tendrová dokumentácia slúži pre výber zhotoviteľa a neslúži na realizáciu stavby !!! Jednotlivé položky vo výkaze sa môžu líšiť po dopracovaní realizačného projektu !!!

Objednávateľ: Ministerstvo zdravotníctvy SR

Zhotoviteľ:

Miesto: Hronovce

Spracoval: Ing. Marián Mihálik

Dátum: 20. 3. 2019

Č.	KCN	Kód položky	Popis	MJ	Množstvo celkom	Cena jednotková	Cena celkom
25	231	185803211	Povalcovanie trávniku v rovine alebo na svahu do 1:5	m2	4375,220	0,04	175,01
26	231	185804311	Zaliatie rastlín vodou, plochy jednotlivo do 20 m2	m3	0,810	15,99	12,95
27	231	185804312	Zaliatie trávniku vodou, plochy jednotlivo nad 20 m2	m3	21,876	4,41	96,47
28	231	185851111	Dovoz vody pre zálievku rastlín na vzdialenosť do 6000 m	m3	22,686	24,47	555,13

Celkom

22 299,84

KÓDOVÁ TABUĽKA FAKTURAČNÝCH KÓDOV

Stavba : DETENČNÝ ÚSTAV HRONOVCE

Objednávateľ : MINISTERSTVO ZDRAVOTNÍCTVA SR, Limbová 2, 837 52 BRATISLAVA

Zhotoviteľ :

Vypracoval :

Dátum : 30. august 2019

REKAPITULÁCIA SBT (SIGNALNO-BEZPEČNOSTNÁ TECHNIKA)		
Časť	Položka	Cena celkom bez DPH [€]
C4		162 328,99
	C4 (v SO02 1NP)	162 328,99
ELI SBT		76 709,83
	ELI SO01	43 879,22
	ELI SO02	32 830,61
EZS		1 068 509,62
	Perimetrický systém	184 501,84
	EZS SO01 1NP	262 544,40
	EZS SO01 2NP	246 035,84
	EZS SO01 3NP	31 689,28
	EZS SO02	343 738,27
CCTV		1 351 227,23
	CCTV SO01 1NP	442 922,52
	CCTV SO01 2NP	326 566,09
	CCTV SO01 3NP	76 272,16
	CCTV SO02 1NP+2NP+Garáže	370 261,13
	CCTV AREAL - Dvorce+Mur	135 205,34
KS		881 069,13
	KS SO01 1NP	397 021,94
	KS SO01 2NP + 3NP	388 732,35
	KS SO02 1NP+2NP	95 314,83
TKR		52 980,41
	TKR SO01	43 987,20
	TKR SO02	8 993,21
ŠTK		462 613,19
	ŠTK SO01 1NP	168 860,65
	ŠTK SO01 2NP	151 359,82
	ŠTK SO01 3NP	43 368,97
	ŠTK SO02 1NP+2NP	99 023,74
Spolu		4 055 438,40

442 922,52 €					
Fakturačný Kod	M.j.	Množstvo	Cena za m.j. DOD/MAT	Cena za m.j. MON/OST	CELKOM bez DPH
348 896,43					
A1	ks	35	955,53	138,30	38 284,17
A2	ks	11	993,71	138,30	12 452,18
A3	ks	46	87,82	29,62	5 402,17
A4	ks	37	526,93	138,30	24 613,46
A5	ks	54	609,02	138,30	40 355,40
A6	ks	137	0,00	20,01	2 741,64
A7	ks	137	0,00	80,43	11 019,12
A8	ks	137	0,00	13,59	1 862,40
A9	ks	137	0,00	128,26	17 571,98
			0,00	0,00	
A10	ks	1	1 938,24	433,19	2 371,43
A11	ks	2	97,82	15,85	227,34
A12	ks	2	2,40	20,64	46,09
A13	ks	18	7,13	3,83	197,29
A14	ks	1	0,00	5,70	5,70
A15	ks	1	2,97	5,19	8,17
A16	ks	2	32 742,71	334,42	66 154,25
A17	ks	24	2 038,70	14,47	49 276,17
A18	ks	1	28,72	21,52	50,24
A19	ks	4	3,25	3,64	27,55
A20	ks	8	0,61	0,55	9,27
A21	ks	48	0,12	0,35	22,50
A22	ks	24	1,20	0,41	38,66
A23	ks	24	2,25	1,04	78,96
A24	ks	24	11,34	0,43	282,49
A25	ks	8	48,41	20,55	551,68
A26	ks	192	9,89	0,71	2 034,07
A27	ks	11	28,23	1,82	330,57
A28	ks	4	10 168,16	334,42	42 010,31
A29	ks	3	1 274,20	23,56	3 893,26
A30	ks	10	2 038,70	14,47	20 531,74
A31	ks	1	4 520,87	334,42	4 855,29
A32	ks	3	24,75	9,11	101,59
A33	ks	11	121,83	10,42	1 454,77
A34	ks	1	25,93	8,61	34,54
			0,00 €	0,00 €	60 780,88
A35	m	14 119	0,72	1,91	37 063,56
A36	ks	137	3,20	8,17	1 557,65
A37	m	1 096	0,00	0,50	551,13
A38	m	206	0,00	15,66	3 217,46
A39	m	200	8,57	2,31	2 175,07
A40	ks	200	1,46	1,10	511,38
A41	ks	310	0,00	8,36	2 591,93
A42	ks	155	0,00	2,46	381,79
A43	pár	155	0,00	4,15	643,36
A44	m	1 096	0,58	1,82	2 624,88
A45	m	411	1,58	1,82	1 394,18
A46	ks	137	1,15	4,86	823,19
A47	ks	137	1,15	3,02	570,98
A48	ks	137	1,15	2,59	512,60
A49	ks	137	1,15	2,17	455,38
A50	ks	137	1,15	0,62	242,87
A51	m	27	4,60	0,72	145,72
A52	ks	137	0,00	15,85	2 171,83
A53	ks	1	0,00	20,41	20,41

A54	m	700	0,84	2,22	2 141,83
A55	ks	8	0,00	15,85	126,82
A56	ks	4	0,00	41,42	165,69
A57	ks	8	0,00	2,63	21,00
A58	ks	8	0,00	15,17	121,37
A59	ks	137	0,00	4,01	548,80
			0,00 €	0,00 €	33 245,21
A60	ks	1	0,00	1 261,40	1 261,40
A61	hod	180	0,00	34,09	6 136,56
A62	hod	80	0,00	34,09	2 727,36
A63	hod	48	0,00	34,09	1 636,42
A64	hod	24	0,00	34,09	818,21
A65	kpl	1	0,00	5 284,26	5 284,26
A66	%	3		3 067,00	9 201,00
A67	%	6		1 030,00	6 180,00
					442 922,52
					442 922,52

326 566,09 €						
Fakturačný Kod	M.j.	Množstvo	Cena za m.j. DOD/MAT	Cena za m.j. MON/OST	CELKOM bez DPH	
					244 900,09	
B1	ks	36	955,53	138,30	39 378,00	
B2	ks	36	87,82	29,62	4 227,78	
B3	ks	38	526,93	138,30	25 278,69	
B4	ks	54	609,02	138,30	40 355,40	
B5	ks	128	0,00	20,01	2 561,54	
B6	ks	128	0,00	80,43	10 295,24	
B7	ks	128	0,00	13,59	1 740,06	
B8	ks	128	0,00	128,26	16 417,62	
			0,00	0,00		
B9	ks	1	1 938,24	433,19	2 371,43	
B10	ks	2	97,82	15,85	227,34	
B11	ks	2	2,40	20,64	46,09	
B12	ks	13	7,13	3,83	142,49	
B13	ks	1	0,00	5,70	5,70	
B14	ks	1	2,97	5,19	8,17	
B15	ks	1	28,72	21,52	50,24	
B16	ks	4	3,25	3,64	27,55	
B17	ks	8	0,61	0,55	9,27	
B18	ks	48	0,12	0,35	22,50	
B19	ks	24	1,20	0,41	38,66	
B20	ks	16	2,25	1,04	52,64	
B21	ks	8	11,34	0,43	94,16	
B22	ks	1	37 623,93	2 059,97	39 683,90	
B23	ks	7	48,41	20,55	482,72	
B24	ks	168	9,89	0,71	1 779,81	
B25	ks	11	28,25	1,82	330,85	
B26	ks	3	10 168,16	334,42	31 507,73	
B27	ks	3	1 274,20	23,56	3 893,26	
B28	ks	8	2 038,70	14,47	16 425,39	
B29	ks	1	7 043,72	334,42	7 378,14	
B30	ks	2	24,75	9,11	67,72	
				0,00 €	0,00 €	52 089,79
B31	m	11 838	0,72	1,91	31 075,74	
B32	ks	6	9,20	10,27	116,80	
B33	ks	128	3,20	8,17	1 455,32	
B34	m	1 024	0,00	0,50	514,93	
B35	m	192	0,00	15,66	3 006,10	
B36	m	200	8,57	2,31	2 175,07	
B37	ks	200	1,46	1,10	511,38	
B38	ks	302	0,00	8,36	2 525,04	
B39	ks	151	0,00	2,46	371,94	
B40	pár	151	0,00	4,15	626,76	
B41	m	1 024	0,58	1,82	2 452,44	
B42	m	384	1,58	1,82	1 302,59	
B43	ks	128	1,15	4,86	769,12	
B44	ks	128	1,15	3,02	533,47	
B45	ks	128	1,15	2,59	478,92	
B46	ks	128	1,15	2,17	425,47	
B47	ks	128	1,15	0,62	226,92	
B48	m	26	4,60	0,72	136,15	
B49	ks	6	0,64	2,60	19,43	
B50	ks	128	0,00	15,85	2 029,16	
B51	ks	1	0,00	20,41	20,41	
B52	m	70	0,84	2,22	214,18	
B53	ks	16	0,00	15,85	253,64	
B54	ks	2	0,00	41,42	82,84	

B55	ks	4	0,00	2,63	10,50
B56	ks	16	0,00	15,17	242,74
B57	ks	128	0,00	4,01	512,74
			0,00 €	0,00 €	29 576,21
B58	ks	1	0,00	1 261,40	1 261,40
B59	hod	180	0,00	34,09	6 136,56
B60	hod	80	0,00	34,09	2 727,36
B61	hod	48	0,00	34,09	1 636,42
B62	hod	24	0,00	34,09	818,21
B63	kpl	1	0,00	5 284,26	5 284,26
B64	%	3		2 036,00	6 108,00
B65	%	6		934,00	5 604,00
					326 566,09

76 272,16 €					
Fakturačný Kod	M.j.	Množstvo	Cena za m.j. DOD/MAT	Cena za m.j. MON/OST	CELKOM bez DPH
					50 581,78
C1	ks	6	955,53	138,30	6 563,00
C2	ks	2	993,71	138,30	2 264,03
C3	ks	8	87,82	29,62	939,51
			0,00	0,00	
C4	ks	4	3 255,10	312,40	14 270,02
C5	ks	4	55,37	13,63	275,97
C6	ks	4	87,82	29,62	469,75
C7	ks	4	87,82	13,63	405,80
C8	ks	4	381,83	98,54	1 921,49
C9	ks	12	0,00	20,01	240,14
C10	ks	8	0,00	80,43	643,45
C11	ks	8	0,00	13,59	108,75
C12	ks	8	0,00	128,26	1 026,10
			0,00	0,00	
C13	ks	1	1 362,38	433,19	1 795,57
C14	ks	2	100,84	15,85	233,39
C15	ks	2	2,40	20,64	46,09
C16	ks	5	7,13	3,83	54,80
C17	ks	1	0,00	5,70	5,70
C18	ks	1	2,97	5,19	8,17
C19	ks	1	28,72	21,52	50,24
C20	ks	2	3,25	3,64	13,77
C21	ks	4	0,61	0,55	4,64
C22	ks	24	0,12	0,35	11,25
C23	ks	24	1,20	0,41	38,66
C24	ks	4	2,25	1,04	13,16
C25	ks	2	11,34	0,43	23,54
C26	ks	1	6,68	4,76	11,44
C27	ks	1	6,68	4,76	11,44
C28	ks	4	6,68	4,76	45,75
C29	ks	4	6,68	5,34	48,10
C30	ks	2	59,32	6,61	131,85
C31	ks	1	92,73	6,61	99,34
C32	ks	1	13,64	12,58	26,22
C33	súb.	1	95,46	52,42	147,87
C34	ks	1	6 544,30	99,59	6 643,89
C35	ks	1	231,83	6,50	238,33
C36	ks	2	21,82	23,06	89,76
C37	ks	4	45,00	21,21	264,83
C38	ks	1	26,73	6,34	33,07
C39	ks	1	48,41	20,55	68,96
C40	ks	12	9,89	0,71	127,13
C41	ks	1	5 621,77	334,42	5 956,19
C42	ks	2	2 038,70	14,47	4 106,35
C43	ks	1	24,75	9,11	33,86
			0,00	0,00	
C44	ks	1	272,74	62,17	334,90
C45	ks	1	2,40	20,64	23,05
C46	ks	4	77,75	10,42	352,68
C47	ks	4	78,09	10,42	354,05
C48	ks	1	0,00	5,70	5,70
			0,00 €	0,00 €	12 632,99
C49	m	709	0,72	1,91	1 861,18
C50	m	336	0,36	1,91	761,75
C51	ks	12	3,20	8,17	136,44

C52	m	64	0,00	0,50	32,18
C53	m	12	0,00	15,91	190,95
C54	m	12	1,58	1,82	40,71
C55	ks	12	0,22	0,32	6,55
C56	ks	12	0,00	2,27	27,21
C57	ks	24	0,00	8,36	200,67
C58	ks	12	0,00	2,46	29,56
C59	pár	12	0,00	4,15	49,81
C60	m	64	0,58	1,82	153,28
C61	m	36	1,58	1,82	122,12
C62	ks	6	1,15	4,86	36,05
C63	ks	6	1,15	3,02	25,01
C64	ks	6	1,15	2,59	22,45
C65	ks	6	1,15	2,17	19,94
C66	ks	6	1,15	0,62	10,64
C67	m	1	4,60	0,72	6,38
C68	m	60	0,84	2,22	183,59
C69	ks	4	0,00	15,85	63,41
C70	ks	1	0,00	41,42	41,42
C71	ks	2	0,00	2,63	5,25
C72	ks	1	0,00	15,17	15,17
			0,00	0,00	
C73	m	200	7,57	13,11	4 135,36
C74	m	244	0,17	0,10	66,55
C75	m	200	4,24	2,41	1 329,59
C76	m	434	0,43	0,23	284,82
C77	m	1	11,80	10,07	21,87
C78	m	1	3,73	1,64	5,37
C79	m	6	11,80	12,58	146,31
C80	m	6	4,24	1,64	35,23
C81	m	1	16,43	10,07	26,50
C82	m	1	2,86	1,64	4,49
C83	m	2	14,46	12,48	53,88
C84	m	2	5,01	1,64	13,30
C85	m	1	4,72	12,48	17,20
C86	ks	100	16,05	5,87	2 192,12
C87	ks	12	0,00	15,85	190,23
C88	ks	1	0,00	20,41	20,41
C89	ks	12	0,00	4,01	48,07
			0,00 €	0,00 €	13 057,38
C90	ks	1	0,00	554,00	554,00
C91	hod	48	0,00	34,09	1 636,42
C92	hod	24	0,00	34,09	818,21
C93	hod	48	0,00	34,09	1 636,42
C94	hod	24	0,00	34,09	818,21
C95	kpl	1	0,00	5 272,14	5 272,14
C96	%	3		490,00	1 470,00
C97	%	6		142,00	852,00
					76 272,16

335 020,66 €					
Fakturačný Kod	M.j.	Množstvo	Cena za m.j. DOD/MAT	Cena za m.j. MON/OST	CELKOM bez DPH
					301 849,88
D1	ks	2	955,53	138,30	2 187,67
D2	ks	3	993,71	138,30	3 396,05
D3	ks	5	87,82	29,62	587,19
D4	ks	11	526,93	138,30	7 317,52
D5	ks	1	389,33	236,92	626,25
D6	ks	1	3 255,10	312,40	3 567,51
D7	ks	1	55,37	13,63	68,99
D8	ks	1	87,82	29,62	117,44
D9	ks	1	87,82	13,63	101,45
D10	ks	5	121,83	10,42	661,26
D11	ks	1	77,75	10,42	88,17
D12	ks	1	78,09	10,42	88,51
D13	ks	1	45,00	21,21	66,21
D14	ks	17	0,00	20,01	340,20
D15	ks	16	0,00	80,43	1 286,90
D16	ks	16	0,00	13,59	217,51
D17	ks	16	0,00	128,26	2 052,20
			0,00	0,00	
D18	ks	1	1 938,24	433,19	2 371,43
D19	ks	1	112,12	18,79	130,91
D20	ks	2	97,82	15,85	227,34
D21	ks	2	2,40	20,64	46,09
D22	ks	13	7,13	3,83	142,49
D23	ks	1	0,00	5,70	5,70
D24	ks	1	2,97	5,19	8,17
D25	ks	2	29 355,53	334,42	59 379,89
D26	ks	8	2 038,70	14,47	16 425,39
D27	ks	8	970,16	14,47	7 877,09
D28	ks	1	28,72	21,52	50,24
D29	ks	4	3,25	3,64	27,55
D30	ks	8	0,61	0,55	9,27
D31	ks	48	0,12	0,35	22,50
D32	ks	24	1,20	0,41	38,66
D33	ks	16	2,25	1,04	52,64
D34	ks	16	11,34	0,43	188,32
D35	ks	16	14,95	1,82	268,37
D36	ks	1	37 623,93	2 059,97	39 683,90
D37	ks	2	48,41	20,55	137,92
D38	ks	36	9,89	0,71	381,39
D39	ks	4	28,25	1,82	120,31
D40	ks	1	5 621,77	334,42	5 956,19
D41	ks	4	2 038,70	14,47	8 212,69
D42	ks	1	4 520,87	334,42	4 855,29
D43	ks	3	24,75	9,11	101,59
			0,00	0,00	
D44	ks	4	4 295,59	786,25	20 327,36
D45	ks	36	242,39	87,01	11 858,60
D46	ks	1	872,48	47,17	919,66
D47	ks	8	12 305,85	100,64	99 251,90
			0,00 €	0,00 €	9 602,49
D48	m	1 952	0,72	1,91	5 124,16
D49	ks	5	9,20	10,27	97,33
D50	m	50	0,36	1,91	113,36
D51	ks	18	3,20	8,17	204,65
D52	m	144	0,00	0,50	72,41
D53	m	27	0,00	15,66	422,73
D54	m	27	1,58	1,82	91,59

D55	ks	27	0,22	0,32	14,73	
D56	ks	27	0,00	2,27	61,21	
D57	ks	36	0,00	8,36	301,00	
D58	ks	36	0,00	2,46	88,67	
D59	pár	72	0,00	4,15	298,85	
D60	m	585	0,58	1,82	1 401,05	
D61	m	51	1,58	1,82	173,00	
D62	ks	38	1,15	4,86	228,33	
D63	ks	38	1,15	3,02	158,37	
D64	ks	38	1,15	2,59	142,18	
D65	ks	38	1,15	2,17	126,31	
D66	ks	38	1,15	0,62	67,37	
D67	m	8	4,60	0,72	40,42	
D68	ks	5	0,64	2,60	16,19	
D69	ks	16	0,00	15,85	253,64	
D70	ks	2	0,00	20,41	40,83	
D71	ks	16	0,00	4,01	64,09	
				0,00 €	0,00 €	23 568,29
D72	ks	1	0,00	1 363,68	1 363,68	
D73	hod	80	0,00	34,09	2 727,36	
D74	hod	40	0,00	34,09	1 363,68	
D75	hod	48	0,00	34,09	1 636,42	
D76	hod	24	0,00	34,09	818,21	
D77	kpl	1	0,00	5 539,95	5 539,95	
D78	%	3		2 855,00	8 565,00	
D79	%	6		259,00	1 554,00	
						335 020,66

35 240,47 €						
Fakt Kod	M.j.	Množstvo	Cena za m.j. DOD/MAT	Cena za m.j. MON/OST	CELKOM bez DPH	
					19 899,75	
E1	ks	6	993,71	138,30	6 792,10	
E2	ks	6	87,82	29,62	704,63	
E3	ks	0	526,93	138,30		
E4	ks	0	609,02	138,30		
E5	ks	1	3 255,10	312,40	3 567,51	
E6	ks	1	55,37	13,63	68,99	
E7	ks	1	87,82	29,62	117,44	
E8	ks	1	87,82	13,63	101,45	
E9	ks	1	87,82	29,62	117,44	
E10	ks	0	381,83	98,54		
E11	ks	6	0,00	20,01	120,07	
E12	ks	6	0,00	80,43	482,59	
E13	ks	6	0,00	13,59	81,57	
E14	ks	6	0,00	128,25	769,47	
			0,00	0,00		
E15	ks	1	521,06	21,21	542,27	
E16	ks	4	32,16	9,49	166,57	
E17	ks	1	4 050,13	149,45	4 199,58	
E18	ks	8	8,03	0,71	69,89	
E19	ks	2	444,56	14,47	918,06	
E20	ks	2	11,70	0,43	24,26	
E21	ks	1	6,68	4,76	11,44	
E22	ks	6	121,83	10,40	793,35	
E23	ks	1	77,75	10,42	88,17	
E24	ks	1	78,09	10,42	88,51	
E25	ks	1	53,18	21,21	74,39	
				0,00 €	0,00 €	5 564,94
E26	m	432	0,72	1,91	1 134,04	
E27	m	100	0,36	1,91	226,71	
E28	ks	7	3,20	8,17	79,59	
E29	m	389	0,00	0,50	195,51	
E30	m	11	0,00	15,66	164,40	
E31	m	14	1,58	1,82	47,49	
E32	ks	14	0,22	0,32	7,64	
E33	ks	14	0,00	2,27	31,74	
E34	ks	7	0,00	8,36	58,53	
E35	ks	7	0,00	2,46	17,24	
E36	pár	7	0,00	4,15	29,05	
E37	m	389	1,30	1,82	1 209,52	
E38	ks	14	1,15	4,86	84,12	
E39	ks	14	1,15	3,02	58,35	
E40	ks	14	1,15	2,59	52,38	
E41	ks	14	1,15	2,17	46,54	
E42	ks	14	1,15	0,62	24,82	
E43	m	3	4,60	0,72	14,89	
E44	ks	14	44,75	6,29	714,50	
E45	ks	1	204,55	172,97	377,53	
E46	m	2	1,55	2,34	7,77	
E47	ks	1	51,14	60,22	111,36	
E48	m3	1	0,00	53,25	53,25	
E49	m2	3	58,81	6,42	195,68	
E50	m3	0,40	0,00	101,51	40,60	
E51	m	35	0,00	16,62	581,69	
				0,00 €	0,00 €	9 775,78
E52	ks	1	0,00	1 534,14	1 534,14	
E53	hod	24	0,00	34,09	818,21	

E54	hod	12	0,00	34,09	409,10
E55	hod	24	0,00	34,09	818,21
E56	hod	16	0,00	34,09	545,47
E57	kpl	1	0,00	4 687,65	4 687,65
E58	%	3		187,00	561,00
E59	%	6		67,00	402,00
					35 240,47

39 844,63 €					
Fakt Kod	M.j.	Množstvo	Cena za m.j. DOD/MAT	Cena za m.j. MON/OST	CELKOM bez DPH
					19 424,23
F1	ks	17	609,02	150,33	12 908,92
F2	ks	17	0,00	20,01	340,20
F3	ks	17	0,00	80,43	1 367,34
F4	ks	17	0,00	13,59	231,10
F5	ks	17	0,00	128,26	2 180,46
			0,00	0,00	
F6	ks	17	7,99	0,71	147,93
			0,00	0,00	
F7	ks	17	121,83	10,42	2 248,27
			0,00 €	0,00 €	11 380,61
F8	m	1 700	0,72	1,91	4 462,64
F9	ks	17	3,20	8,17	193,28
F10	ks	34	0,00	8,36	284,28
F11	ks	17	0,00	2,46	41,87
F12	pár	17	0,00	4,15	70,56
F13	m	510	0,00	0,50	256,46
F14	m	26	0,00	15,66	399,25
F15	m	510	1,30	1,82	1 586,56
F16	m	85	1,58	1,82	288,33
F17	m	70	8,57	2,31	761,27
F18	ks	70	1,46	1,10	178,98
F19	ks	17	6,14	2,25	142,57
F20	ks	34	1,15	4,86	204,30
F21	ks	34	1,15	3,02	141,70
F22	ks	17	1,15	2,59	63,61
F23	ks	17	1,15	2,17	56,51
F24	ks	34	1,15	0,62	60,27
F25	m	7	4,60	0,72	36,16
F26	ks	34	44,75	6,29	1 735,21
F27	m	25	0,00	16,67	416,77
			0,00 €	0,00 €	9 039,79
F28	ks	1	0,00	1 278,45	1 278,45
F29	hod	24	0,00	34,09	818,21
F30	hod	12	0,00	34,09	409,10
F31	hod	24	0,00	34,09	818,21
F32	hod	16	0,00	34,09	545,47
F33	kpl	1	0,00	3 835,35	3 835,35
F34	%	3		171,00	513,00
F35	%	6		137,00	822,00
					39 844,63

29 454,37 €						
Fakt Kod	M.j.	Množstvo	Cena za m.j. DOD/MAT	Cena za m.j. MON/OST	CELKOM bez DPH	
					16 519,43	
G1	ks	4	993,71	138,30	4 528,07	
G2	ks	4	87,82	29,62	469,75	
G3	ks	1	3 255,10	312,40	3 567,51	
G4	ks	1	55,37	13,63	68,99	
G5	ks	1	87,82	29,62	117,44	
G6	ks	1	87,82	13,63	101,45	
G7	ks	4	0,00	20,01	80,05	
G8	ks	4	0,00	80,43	321,73	
G9	ks	4	0,00	13,59	54,38	
G10	ks	4	0,00	128,26	513,05	
			0,00	0,00		
G11	ks	1	521,06	21,21	542,27	
G12	ks	4	32,16	9,49	166,57	
G13	ks	1	4 050,13	152,01	4 202,14	
G14	ks	6	7,99	0,71	52,21	
G15	ks	2	444,56	14,47	918,06	
G16	ks	2	11,70	0,43	24,26	
G17	ks	1	6,68	4,76	11,44	
G18	ks	4	121,83	10,42	529,01	
G19	ks	1	77,75	10,42	88,17	
G20	ks	1	78,09	10,42	88,51	
G21	ks	1	53,18	21,21	74,39	
				0,00 €	0,00 €	4 242,46
G22	m	500	0,72	1,91	1 312,54	
G23	m	20	0,36	1,91	45,34	
G24	ks	5	3,20	8,17	56,85	
G25	ks	5	0,00	8,36	41,81	
G26	ks	5	0,00	2,46	12,32	
G27	pár	5	0,00	4,15	20,75	
G28	m	450	0,00	0,50	226,29	
G29	m	8	0,00	15,66	117,43	
G30	m	450	1,30	1,82	1 399,90	
G31	ks	10	1,15	4,86	60,09	
G32	ks	10	1,15	3,02	41,68	
G33	ks	5	1,15	2,59	18,71	
G34	ks	5	1,15	2,17	16,62	
G35	ks	10	1,15	0,62	17,73	
G36	m	2	4,60	0,72	10,64	
G37	ks	10	44,75	6,29	510,36	
G38	m	20	0,00	16,67	333,42	
				0,00 €	0,00 €	8 692,48
G39	ks	1	0,00	1 278,45	1 278,45	
G40	hod	24	0,00	34,09	818,21	
G41	hod	12	0,00	34,09	409,10	
G42	hod	24	0,00	34,09	818,21	
G43	hod	16	0,00	34,09	545,47	
G44	kpl	1	0,00	4 091,04	4 091,04	
G45	%	3		142,00	426,00	
G46	%	6		51,00	306,00	
					29 454,37	

29 888,60 €					
Fakt Kod	M.j.	Množstvo	Cena za m.j. DOD/MAT	Cena za m.j. MON/OST	CELKOM bez DPH
					16 519,43
H1	ks	4	993,71	138,30	4 528,07
H2	ks	4	87,82	29,62	469,75
H3	ks	1	3 255,10	312,40	3 567,51
H4	ks	1	55,37	13,63	68,99
H5	ks	1	87,82	29,62	117,44
H6	ks	1	87,82	13,63	101,45
H7	ks	0	381,83	132,63	
H8	ks	4	0,00	20,01	80,05
H9	ks	4	0,00	80,43	321,73
H10	ks	4	0,00	13,59	54,38
H11	ks	4	0,00	128,26	513,05
			0,00	0,00	
H12	ks	1	521,06	21,21	542,27
H13	ks	4	32,16	9,49	166,57
H14	ks	1	4 050,13	152,01	4 202,14
H15	ks	6	7,99	0,71	52,21
H16	ks	2	444,56	14,47	918,06
H17	ks	2	11,70	0,43	24,26
H18	ks	1	6,68	4,76	11,44
H19	ks	4	121,83	10,42	529,01
H20	ks	1	77,75	10,42	88,17
H21	ks	1	78,09	10,42	88,51
H22	ks	1	53,18	21,21	74,39
			0,00 €	0,00 €	4 477,18
H23	m	500	0,72	1,91	1 312,54
H24	m	50	0,36	1,91	113,36
H25	ks	5	3,20	8,17	56,85
H26	ks	5	0,00	8,36	41,81
H27	ks	5	0,00	2,46	12,32
H28	pár	5	0,00	4,15	20,75
H29	m	450	0,00	0,50	226,29
H30	m	8	0,00	15,66	117,43
H31	m	450	1,30	1,82	1 399,90
H32	ks	10	1,15	4,86	60,09
H33	ks	10	1,15	3,02	41,68
H34	ks	5	1,15	2,59	18,71
H35	ks	5	1,15	2,17	16,62
H36	ks	10	1,15	0,62	17,73
H37	m	2	4,60	0,72	10,64
H38	ks	10	44,75	6,29	510,36
H39	m	30	0,00	16,67	500,13
			0,00 €	0,00 €	8 891,99
H40	ks	1	0,00	1 551,19	1 551,19
H41	hod	24	0,00	34,09	818,21
H42	hod	12	0,00	34,09	409,10
H43	hod	24	0,00	34,09	818,21
H44	hod	16	0,00	34,09	545,47
H45	kpl	1	0,00	4 005,81	4 005,81
H46	%	3		142,00	426,00
H47	%	6		53,00	318,00

	29 888,60
--	-----------

36 017,74 €					
Fakt Kod	M.j.	Množstvo	Cena za m.j. DOD/MAT	Cena za m.j. MON/OST	CELKOM bez DPH
					19 954,50
I1	ks	6	993,71	138,30	6 792,10
I2	ks	6	87,82	29,62	704,63
I3	ks	1	3 255,10	312,40	3 567,51
I4	ks	1	55,37	13,63	68,99
I5	ks	1	87,82	29,62	117,44
I6	ks	1	87,82	13,63	101,45
I7	ks	1	87,82	29,62	117,44
I8	ks	0	381,83	98,54	
I9	ks	6	0,00	20,01	120,07
I10	ks	6	0,00	80,43	482,59
I11	ks	6	0,00	13,59	81,57
I12	ks	6	0,00	128,26	769,58
			0,00	0,00	
I13	ks	1	521,06	21,21	542,27
I14	ks	4	32,16	9,49	166,57
I15	ks	1	4 050,13	152,01	4 202,14
I16	ks	14	7,99	0,71	121,83
I17	ks	2	444,56	14,47	918,06
I18	ks	2	11,70	0,43	24,26
I19	ks	1	6,68	4,76	11,44
I20	ks	6	121,83	10,42	793,51
I21	ks	1	77,75	10,42	88,17
I22	ks	1	78,09	10,42	88,51
I23	ks	1	53,18	21,21	74,39
			0,00 €	0,00 €	7 130,28
I124	m	700	0,72	1,91	1 837,56
I125	m	50	0,36	1,91	113,36
I126	ks	7	3,20	8,17	79,59
I127	ks	7	0,00	8,36	58,53
I128	ks	7	0,00	2,46	17,24
I129	pár	7	0,00	4,15	29,05
I130	m	630	0,00	0,50	316,80
I131	m	20	0,00	15,66	305,31
I132	m	630	1,30	1,82	1 959,86
I133	ks	14	1,15	4,86	84,12
I134	ks	14	1,15	3,02	58,35
I135	ks	7	1,15	2,59	26,19
I136	ks	7	1,15	2,17	23,27
I137	ks	14	1,15	0,62	24,82
I138	m	3	4,60	0,72	14,89
I139	ks	14	44,75	6,29	714,50
I140	ks	1	204,55	172,97	377,53
I141	m	2	1,55	2,34	7,77
I142	ks	1	51,14	60,22	111,36
I143	m3	1	0,00	53,25	53,25
I144	m2	3	0,00	6,42	19,25
I145	m3	0,40	58,81	101,51	64,13
I146	m	50	0,00	16,67	833,55
			0,00 €	0,00 €	8 932,96
I147	ks	1	0,00	1 269,93	1 269,93
I148	hod	24	0,00	34,09	818,21
I149	hod	12	0,00	34,09	409,10
I150	hod	24	0,00	34,09	818,21
I151	hod	16	0,00	34,09	545,47
I152	kpl	1	0,00	4 091,04	4 091,04

I153	%	3		167,00	501,00
I154	%	6		80,00	480,00
					36 017,74

168 860,65 €					
Fakt Kod	M.j.	Množstvo	Cena za m.j. DOD/MAT	Cena za m.j. MON/OST	CELKOM bez DPH
					55 688,12
J1	ks	1	1 483,00	433,20	1 916,20
J2	ks	2	97,82	15,85	227,34
J3	ks	2	2,40	20,64	46,09
J4	ks	9	7,13	3,83	98,65
J5	ks	1	0,00	5,70	5,70
J6	ks	1	2,97	5,19	8,17
J7	ks	1	29 355,53	334,42	29 689,95
J8	ks	2	2 038,70	14,47	4 106,35
J9	ks	8	970,16	14,47	7 877,09
J10	ks	1	3 817,51	334,42	4 151,93
J11	ks	1	1 274,20	23,56	1 297,75
J12	ks	1	4 949,00	334,42	5 283,42
J13	ks	1	28,72	21,52	50,24
J14	ks	4	3,25	3,64	27,55
J15	ks	4	0,61	0,55	4,64
J16	ks	24	0,12	0,35	11,25
J17	ks	24	1,20	0,41	38,66
J18	ks	12	2,25	1,04	39,48
J19	ks	8	11,34	0,43	94,16
J20	ks	3	49,93	20,55	211,43
J21	ks	41	9,89	0,71	434,36
J22	ks	2	24,75	9,11	67,72
0,00 €				0,00 €	100 695,28
J23	m	3 108	0,72	1,91	8 158,76
J24	ks	18	8,92	10,27	345,49
J25	ks	1	8,92	8,28	17,21
J26	ks	17	0,64	2,60	55,06
J27	ks	82	0,00	8,36	685,61
J28	ks	41	0,00	2,46	100,99
J29	pár	41	0,00	4,15	170,18
J30	m	190	0,00	0,50	95,54
J31	m	170	0,00	15,66	2 661,65
J32	m	182	1,58	1,82	617,37
J33	ks	182	0,22	0,32	99,28
J34	ks	182	0,00	2,27	412,62
J35	m	15	0,58	1,82	35,92
J36	ks	4	1,15	4,86	24,03
J37	ks	4	1,15	3,02	16,67
J38	ks	4	1,15	2,59	14,97
J39	ks	4	1,15	2,17	13,30
J40	ks	4	1,15	0,62	7,09
J41	m	1	4,60	0,72	4,25
J42	m	170	1,58	1,82	576,67
J43	ks	6	0,00	10,47	62,85
J44	ks	3	0,00	5,01	15,03
J45	kg	1	13,42	115,32	128,74
J46	ks	9	0,00	15,85	142,68
J47	m	700	0,84	2,22	2 141,83
J48	ks	12	0,00	15,85	190,23

J49	ks	4	0,00	41,42	165,69
J50	ks	8	0,00	2,63	21,00
J51	ks	12	0,00	15,17	182,05
			0,00	0,00	
J52	m	270	18,68	14,99	9 092,08
J53	ks	810	0,14	0,10	200,21
J54	m	270	14,32	2,41	4 517,28
J55	ks	540	0,38	0,23	331,37
J56	ks	6	23,73	12,58	217,85
J57	ks	56	0,14	0,10	13,84
J58	ks	7	14,11	2,41	115,65
J59	ks	28	0,38	0,23	17,18
J60	ks	1	48,57	12,58	61,15
J61	ks	16	0,13	0,10	3,68
J62	ks	1	37,23	2,41	39,64
J63	ks	4	0,40	0,23	2,52
J64	ks	8	32,41	12,58	359,94
J65	ks	64	0,14	0,10	15,82
J66	ks	8	19,81	2,41	177,76
J67	ks	40	0,38	0,23	24,55
J68	m	800	3,66	2,31	4 772,88
J69	ks	1 600	0,14	0,10	395,47
J70	ks	10	42,03	12,58	546,07
J71	ks	120	0,14	0,10	29,66
J72	ks	10	34,41	2,41	368,19
J73	ks	40	0,38	0,23	24,55
J74	ks	270	20,42	11,53	8 627,24
J75	ks	270	23,40	10,07	9 034,55
J76	ks	270	5,16	0,47	1 521,10
J77	ks	1 080	1,37	5,14	7 032,50
J78	ks	540	0,14	0,10	133,47
J79	ks	270	20,89	11,53	8 753,80
J80	ks	270	22,65	10,07	8 834,35
J81	ks	270	5,40	0,47	1 583,23
J82	ks	1 080	1,40	5,14	7 060,11
J83	ks	540	0,14	0,10	133,47
			0,00	0,00	
J84	m	4	19,09	13,53	130,47
J85	ks	32	0,14	0,10	7,91
J86	ks	4	0,99	0,08	4,26
J87	m	16	4,19	2,31	104,05
J88	ks	32	0,20	0,10	9,55
J89	ks	40	2,45	0,78	129,21
J90	ks	16	0,14	0,10	3,95
J91	ks	8	1,15	3,67	38,59
J92	ks	16	1,32	5,14	103,37
			0,00	0,00	
J93	m	50	18,53	13,53	1 602,75
J94	ks	125	0,14	0,09	28,77
J95	m	50	14,34	2,41	837,81
J96	ks	100	0,40	0,23	63,07
J97	ks	50	20,86	11,53	1 619,37
J98	ks	50	22,35	10,07	1 620,65
J99	ks	50	5,27	0,47	286,80

J100	ks	200	1,41	5,14	1 309,13
J101	ks	100	0,14	0,10	24,72
			0,00	0,00	
J102	m	20	23,69	14,99	773,72
J103	ks	10	0,94	0,08	10,14
J104	ks	40	1,18	0,32	59,66
J105	ks	40	0,43	0,10	21,48
J106	ks	40	1,33	5,14	258,76
J107	ks	20	12,83	9,33	443,20
				0,00 €	0,00 €
					12 477,25
J108	ks	1	0,00	1 465,96	1 465,96
J109	hod	8	0,00	34,09	272,74
J110	hod	4	0,00	34,09	136,37
J111	hod	6	0,00	34,09	204,55
J112	kpl	1	0,00	5 795,64	5 795,64
J113	%	3		538,00	1 614,00
J114	%	6		498,00	2 988,00
					168 860,65

151 359,82 €					
Fakt Kod	M.j.	Množstvo	Cena za m.j. DOD/MAT	Cena za m.j. MON/OST	CELKOM bez DPH
					31 230,16
K1	ks	1	1 483,00	433,19	1 916,19
K2	ks	2	97,82	15,85	227,34
K3	ks	2	2,40	20,64	46,09
K4	ks	8	7,13	3,83	87,68
K5	ks	1	0,00	5,70	5,70
K6	ks	1	2,97	5,19	8,17
K7	ks	1	28,72	21,52	50,24
K8	ks	2	3,25	3,64	13,77
K9	ks	2	0,61	0,55	2,32
K10	ks	12	0,12	0,35	5,63
K11	ks	24	1,20	0,41	38,66
K12	ks	4	2,25	1,04	13,16
K13	ks	2	11,34	0,43	23,54
K14	ks	4	49,93	20,55	281,91
K15	ks	66	9,89	0,71	699,21
K16	ks	1	7 823,57	334,42	8 157,99
K17	ks	1	970,16	14,47	984,64
K18	ks	1	4 949,00	334,42	5 283,42
K19	ks	1	1 274,20	23,56	1 297,75
K20	ks	1	24,75	9,11	33,86
	ks	0	0,00	0,00	
			0,00	0,00	
K21	ks	5	750,02	230,63	4 903,28
K22	ks	5	40,91	16,77	288,42
K23	ks	10	272,74	32,50	3 052,34
K24	ks	5	47,73	6,82	272,74
K25	ks	10	36,82	23,06	598,83
K26	ks	1	1 336,41	545,13	1 881,54
K27	ks	1	381,83	31,45	413,28
K28	ks	5	115,91	12,58	642,46
				0,00 €	107 978,46
K29	m	4 624	0,72	1,91	12 138,39
K30	ks	28	8,92	10,27	537,43
K31	ks	6	8,92	8,28	103,25
K32	ks	31	0,64	2,60	100,40
K33	ks	132	0,00	8,36	1 103,66
K34	ks	66	0,00	2,46	162,57
K35	pár	66	0,00	4,15	273,95
K36	m	360	0,00	0,50	181,03
K37	m	340	0,00	15,66	5 323,30
K38	m	349	1,58	1,82	1 183,86
K39	ks	349	0,22	0,32	190,37
K40	ks	349	0,00	2,27	791,22
K41	m	15	0,58	1,82	35,92
K42	ks	3	1,15	4,86	18,03
K43	ks	3	1,15	3,02	12,50
K44	ks	3	1,15	2,59	11,22
K45	ks	3	1,15	2,17	9,97
K46	ks	3	1,15	0,62	5,32

K47	m	1	4,60	0,72	5,32
K48	m	310	1,58	1,82	1 051,57
K49	ks	18	0,00	10,47	188,55
K50	ks	4	0,00	5,01	20,05
K51	kg	2	13,42	115,32	257,48
K52	ks	22	0,00	15,85	348,76
K53	m	40	0,84	2,22	122,39
K54	ks	4	0,00	15,85	63,41
K55	ks	2	0,00	41,42	82,84
K56	ks	4	0,00	2,63	10,50
K57	ks	4	0,00	15,17	60,68
			0,00	0,00	
K58	m	270	18,68	14,99	9 092,08
K59	ks	810	0,14	0,10	200,21
K60	m	270	14,36	2,41	4 528,78
K61	ks	540	0,38	0,23	331,37
K62	ks	7	23,73	12,58	254,16
K63	ks	56	0,14	0,10	13,84
K64	ks	7	14,11	2,41	115,62
K65	ks	28	0,38	0,23	17,18
K66	ks	1	48,57	12,58	61,15
K67	ks	16	0,13	0,10	3,68
K68	ks	1	37,23	2,41	39,64
K69	ks	4	0,40	0,23	2,52
K70	ks	8	32,41	12,58	359,94
K71	ks	64	0,14	0,10	15,82
K72	ks	8	19,81	2,41	177,76
K73	ks	40	0,38	0,23	24,55
K74	m	800	3,66	2,31	4 772,88
K75	ks	1 600	0,14	0,10	395,47
K76	ks	10	42,03	12,58	546,07
K77	ks	120	0,14	0,10	29,66
K78	ks	10	34,41	2,41	368,19
K79	ks	40	0,38	0,23	24,55
K80	ks	270	20,42	11,53	8 627,24
K81	ks	270	23,40	10,07	9 034,55
K82	ks	270	5,19	0,47	1 528,00
K83	ks	1 080	1,37	5,14	7 032,50
K84	ks	540	0,14	0,10	133,47
K85	ks	270	20,89	11,53	8 753,80
K86	ks	270	22,65	10,07	8 834,35
K87	ks	270	5,40	0,47	1 583,23
K88	ks	1 080	1,40	5,14	7 060,11
K89	ks	540	0,14	0,10	133,47
			0,00	0,00	
K90	m	4	19,09	13,53	130,47
K91	ks	32	0,14	0,10	7,91
K92	ks	4	0,99	0,08	4,26
K93	m	16	4,19	2,31	104,05
K94	ks	32	0,17	0,10	8,73
K95	ks	40	2,45	0,78	129,21
K96	ks	16	0,14	0,10	3,95
K97	ks	8	1,15	3,67	38,59
K98	ks	16	1,15	5,14	100,64

			0,00	0,00	
K99	m	50	18,53	13,53	1 602,75
K100	ks	125	0,14	0,10	30,90
K101	m	50	14,34	2,39	836,53
K102	ks	100	0,40	0,23	63,07
K103	ks	50	20,86	11,53	1 619,37
K104	ks	50	22,35	10,07	1 620,65
K105	ks	50	5,27	0,47	286,80
K106	ks	200	1,41	5,14	1 309,13
K107	ks	100	0,14	0,10	24,72
			0,00	0,00	
K108	m	20	23,69	14,99	773,72
K109	ks	10	0,94	0,08	10,14
K110	ks	40	1,18	0,32	59,66
K111	ks	40	0,43	0,10	21,48
K112	ks	40	1,33	5,14	258,76
K113	ks	20	12,83	9,33	443,20
			0,00 €	0,00 €	12 151,21
K114	ks	1	0,00	2 130,75	2 130,75
K115	hod	8	0,00	34,09	272,74
K116	hod	4	0,00	34,09	136,37
K117	hod	6	0,00	34,09	204,55
K118	kpl	1	0,00	5 113,80	5 113,80
K119	%	3		273,00	819,00
K120	%	6		579,00	3 474,00
					151 359,82

43 368,97 €						
Fakt Kod	M.j.	Množstvo	Cena za m.j. DOD/MAT	Cena za m.j. MON/OST	CELKOM bez DPH	
					10 894,28	
L1	ks	5	8,13	3,83	59,79	
L2	ks	1	28,72	21,52	50,24	
L3	ks	1	3,25	3,64	6,89	
L4	ks	2	0,61	0,55	2,32	
L5	ks	12	0,12	0,35	5,63	
L6	ks	24	1,20	0,41	38,66	
L7	ks	4	2,25	1,04	13,16	
L8	ks	2	11,34	0,43	23,54	
L9	ks	2	49,93	20,55	140,95	
L10	ks	37	9,89	0,71	391,98	
L11	ks	1	7 823,57	334,42	8 157,99	
L12	ks	2	970,16	14,47	1 969,27	
L13	ks	1	24,75	9,11	33,86	
	ks	0	0,00	0,00		
				0,00 €	0,00 €	23 637,41
L14	m	2 268	0,72	1,91	5 953,69	
L15	ks	18	8,92	10,27	345,49	
L16	ks	1	8,92	8,28	17,21	
L17	ks	19	0,64	2,60	61,54	
L18	ks	37	0,00	8,36	309,36	
L19	ks	37	0,00	2,46	91,14	
L20	pár	37	0,00	4,15	153,58	
L21	m	190	0,00	0,50	95,54	
L22	m	190	0,00	15,66	2 974,78	
L23	m	190	1,58	1,82	644,51	
L24	ks	190	0,22	0,32	103,64	
L25	ks	190	0,00	2,27	430,75	
L26	ks	6	0,00	10,47	62,85	
L27	kg	1	13,42	115,32	128,74	
L28	ks	6	0,00	15,85	95,12	
L29	m	60	0,84	2,22	183,59	
L30	ks	4	0,00	15,85	63,41	
L31	ks	1	0,00	41,42	41,42	
L32	ks	2	0,00	2,63	5,25	
L33	ks	4	0,00	15,17	60,68	
			0,00	0,00		
L34	m	50	18,53	13,53	1 602,75	
L35	ks	125	0,14	0,10	30,90	
L36	m	50	14,34	2,41	837,81	
L37	ks	100	0,40	0,23	63,07	
L38	ks	50	20,86	11,53	1 619,37	
L39	ks	50	22,35	10,07	1 620,65	
L40	ks	50	5,27	0,47	286,80	
L41	ks	200	1,41	5,14	1 309,13	
L42	ks	100	0,14	0,10	24,72	
			0,00	0,00		
L43	m	4	19,09	13,53	130,47	
L44	ks	32	0,14	0,10	7,91	
L45	ks	4	0,99	0,08	4,26	

L46	m	16	4,19	2,31	104,05
L47	ks	32	0,20	0,10	9,55
L48	ks	40	2,45	78,41	3 234,31
L49	ks	16	0,14	0,10	3,95
L50	ks	8	1,15	3,67	38,59
L51	ks	16	1,32	5,14	103,37
			0,00	0,00	
L52	m	10	23,69	14,99	386,86
L53	ks	5	0,94	0,08	5,07
L54	ks	20	1,18	0,32	29,83
L55	ks	20	0,43	0,10	10,74
L56	ks	20	1,33	5,14	129,38
L57	ks	10	12,83	9,33	221,60
			0,00 €	0,00 €	8 837,29
L58	ks	1	0,00	1 789,83	1 789,83
L59	hod	8	0,00	34,09	272,74
L60	hod	4	0,00	34,09	136,37
L61	hod	6	0,00	34,09	204,55
L62	kpl	1	0,00	5 113,80	5 113,80
L63	%	3		104,00	312,00
L64	%	6		168,00	1 008,00
					43 368,97

99 023,74 €					
Fakt Kod	M.j.	Množstvo	Cena za m.j. DOD/MAT	Cena za m.j. MON/OST	CELKOM bez DPH
					50 460,41
M1	ks	1	1 442,44	421,34	1 863,79
M2	ks	2	95,14	15,42	221,12
M3	ks	2	2,34	20,08	44,83
M4	ks	11	6,94	3,72	117,27
M5	ks	2	31,65	8,67	80,64
M6	ks	1	0,00	5,55	5,55
M7	ks	1	3,00	5,05	8,05
M8	ks	1	28 552,68	325,27	28 877,95
M9	ks	2	1 982,94	14,08	3 994,04
M10	ks	4	943,63	14,08	3 830,83
M11	ks	1	3 713,11	325,27	4 038,38
M12	ks	1	1 239,35	22,91	1 262,26
M13	ks	1	4 813,65	325,27	5 138,92
M14	ks	1	27,94	20,93	48,87
M15	ks	4	3,16	3,54	26,79
M16	ks	8	0,60	0,53	9,02
M17	ks	48	0,12	0,34	21,89
M18	ks	24	1,17	0,40	37,60
M19	ks	4	2,19	1,01	12,80
M20	ks	6	11,03	0,41	68,69
M21	ks	2	48,56	19,99	137,10
M22	ks	50	9,62	0,69	515,22
M23	ks	3	24,07	8,86	98,81
	ks	0	0,00	0,00	
					37 903,64
M24	m	2 308	0,70	1,86	5 892,99
M25	ks	16	8,68	9,99	298,70
M26	ks	14	8,68	8,06	234,32
M27	ks	18	0,62	2,53	56,70
M28	ks	46	0,00	8,13	374,09
M29	ks	46	0,00	2,40	110,21
M30	pár	46	0,00	4,04	185,71
M31	m	300	0,00	0,49	146,73
M32	m	280	0,00	15,23	4 263,99
M33	m	316	1,53	1,77	1 042,60
M34	ks	316	0,22	0,32	167,65
M35	ks	316	0,00	2,21	696,82
M36	m	15	0,56	1,77	34,94
M37	ks	12	1,12	4,73	70,13
M38	ks	12	1,12	2,93	48,65
M39	ks	12	1,12	2,52	43,67
M40	ks	12	1,12	2,11	38,80
M41	ks	12	1,12	0,61	20,69
M42	m	2	4,48	0,70	12,41
M43	m	180	1,53	1,77	593,89
M44	ks	17	0,00	10,19	173,20
M45	kg	2	13,06	112,16	250,44
M46	ks	17	0,00	15,42	262,13

M47	ks	1	746,09	141,73	887,82
M48	m	100	29,49	2,45	3 193,27
M49	m	50	0,00	16,52	826,09
M50	m	50	0,00	7,34	367,24
M51	m	50	0,00	1,94	96,99
M52	t	5,53	93,26	66,28	881,45
M53	m3	5,00	62,17	96,87	795,77
M54	m	50	0,00	0,97	48,50
M55	m	50	0,05	1,02	53,47
M56	m2	32,50	0,00	2,55	82,98
M57	m	50	18,02	13,16	1 558,92
M58	ks	125	0,14	0,10	30,05
M59	m	50	13,95	2,35	814,90
M60	ks	100	0,39	0,22	61,35
M61	ks	50	20,29	11,22	1 575,08
M62	ks	50	21,74	9,79	1 576,32
M63	ks	50	5,12	0,46	278,96
M64	ks	200	1,37	5,00	1 273,33
M65	ks	100	0,14	0,10	24,04
M66	m	8	18,57	13,16	253,80
M67	ks	64	0,14	0,10	15,39
M68	ks	8	0,96	0,07	8,29
M69	m	32	4,08	2,25	202,41
M70	ks	64	0,19	0,10	18,57
M71	ks	80	2,38	0,76	251,35
M72	ks	32	0,14	0,10	7,69
M73	ks	16	1,12	3,57	75,07
M74	ks	32	1,28	5,00	201,08
M75	m	50	23,05	14,58	1 881,39
M76	ks	20	0,91	0,07	19,73
M77	ks	50	1,14	0,31	72,54
M78	ks	80	0,42	0,10	41,78
M79	ks	80	1,29	5,00	503,36
M80	ks	40	12,48	9,08	862,15
M81	m	30	17,72	13,16	926,40
M82	ks	60	0,14	0,10	14,42
M83	m	30	3,51	2,25	172,60
M84	ks	60	0,14	0,10	14,42
M85	ks	1	42,05	12,24	54,28
M86	ks	12	0,14	0,10	2,88
M87	ks	30	21,09	11,22	969,17
M88	ks	30	21,94	9,79	951,76
M89	ks	30	5,16	0,46	168,62
M90	ks	120	1,28	5,00	754,05
M91	ks	60	0,14	0,10	14,42
					10 659,69
M92	ks	1	0,00	1 740,88	1 740,88
M93	hod	8	0,00	33,16	265,28
M94	hod	4	0,00	33,16	132,64
M95	hod	6	0,00	33,16	198,96

M96	kpl	1	0,00	4 973,94	4 973,94
M97	%	3		650,00	1 950,00
M98	%	6		233,00	1 398,00
					99 023,74

43 987,20 €					
Fakt Kod	M.j.	Množstvo	Cena za m.j. DOD/MAT	Cena za m.j. MON/OST	CELKOM bez DPH
					12 818,38
N1	ks	1	26,53	28,55	55,08
N2	ks	1	15,92	43,13	59,05
N3	ks	80	37,14	8,16	3 623,68
N4	ks	80	15,92	0,97	1 350,92
N5	ks	2	10,61	8,06	37,34
N6	ks	2	0,89	0,92	3,61
N7	ks	1	192,33	45,88	238,21
N8	ks	1	25,33	6,22	31,55
N9	ks	1	46,42	6,42	52,85
N10	ks	1	9,28	4,29	13,57
N11	ks	1	86,21	7,58	93,79
N12	ks	2	13,26	1,63	29,79
N13	ks	1	8,62	0,92	9,54
N14	ks	1	49,59	7,58	57,17
N15	ks	1	5,74	7,14	12,88
N16	ks	10	0,40	5,00	53,97
N17	ks	1	822,36	110,12	932,48
N18	ks	1	1 140,69	29,57	1 170,26
N19	ks	1	92,85	50,98	143,83
N20	ks	1	0,00	203,93	203,93
N21	ks	1	172,43	45,88	218,31
N22	ks	1	6,50	4,63	11,13
N23	ks	1	6,50	4,63	11,13
N24	ks	1	46,42	6,42	52,85
N25	ks	1	9,28	4,29	13,57
N26	ks	1	86,21	7,58	93,79
N27	ks	2	13,26	1,63	29,79
N28	ks	1	8,62	0,92	9,54
N29	ks	1	4,66	2,14	6,80
N30	ks	1	5,74	7,14	12,88
N31	ks	3	10,17	7,14	51,93
N32	ks	27	0,40	5,00	145,71
N33	ks	1	112,74	42,83	155,57
N34	ks	1	92,85	50,98	143,83
N35	ks	1	0,00	203,93	203,93
N36	ks	1	172,43	45,88	218,31
N37	ks	1	6,50	4,63	11,13
N38	ks	1	46,42	6,42	52,85
N39	ks	1	9,28	4,29	13,57
N40	ks	1	86,21	7,58	93,79
N41	ks	2	13,26	1,63	29,79
N42	ks	1	8,62	0,92	9,54
N43	ks	1	4,66	2,14	6,80
N44	ks	1	10,17	7,14	17,31
N45	ks	3	10,17	7,14	51,93
N46	ks	27	0,40	5,00	145,71
N47	ks	1	112,74	42,83	155,57

N48	ks	1	92,85	50,98	143,83
N49	ks	1	0,00	203,93	203,93
N50	ks	1	172,43	45,88	218,31
N51	ks	1	6,50	4,63	11,13
N52	ks	1	6,50	4,63	11,13
N53	ks	1	46,42	6,42	52,85
N54	ks	1	9,28	4,29	13,57
N55	ks	1	86,21	7,58	93,79
N56	ks	2	13,26	1,63	29,79
N57	ks	1	8,62	0,92	9,54
N58	ks	1	4,66	2,14	6,80
N59	ks	1	10,17	7,14	17,31
N60	ks	3	10,17	7,14	51,93
N61	ks	30	0,40	5,00	161,90
N62	ks	1	112,74	42,83	155,57
N63	ks	1	92,85	50,98	143,83
N64	ks	1	0,00	203,93	203,93
N65	ks	1	172,43	45,88	218,31
N66	ks	1	6,50	4,63	11,13
N67	ks	1	46,42	6,42	52,85
N68	ks	1	9,28	4,29	13,57
N69	ks	1	86,21	7,58	93,79
N70	ks	2	13,26	1,63	29,79
N71	ks	1	8,62	0,92	9,54
N72	ks	1	4,66	2,14	6,80
N73	ks	1	10,17	7,14	17,31
N74	ks	3	10,17	7,14	51,93
N75	ks	26	0,40	5,00	140,31
N76	ks	1	112,74	42,83	155,57
N77	ks	1	92,85	50,98	143,83
N78	ks	1	0,00	203,93	203,93
					23 232,08
N79	m	215	2,24	1,86	880,47
N80	m	3 997	1,24	1,86	12 392,39
N81	m	870	0,00	0,49	425,52
N82	m	32	0,00	15,23	487,31
N83	m	20	8,33	2,25	211,56
N84	ks	20	1,42	1,07	49,74
N85	ks	12	5,97	2,19	97,89
N86	m	258	1,53	1,77	851,24
N87	ks	492	0,22	0,32	261,03
N88	m	510	0,56	1,77	1 188,03
N89	ks	80	7,46	10,50	1 437,14
N90	ks	2	0,32	4,73	10,08
N91	ks	80	1,12	4,73	467,55
N92	ks	80	1,12	2,93	324,30
N93	ks	80	1,12	2,52	291,14
N94	ks	80	1,12	2,11	258,64
N95	ks	80	1,12	0,61	137,94
N96	m	16	4,48	0,70	82,77
N97	ks	174	0,00	5,61	976,53
N98	ks	92	0,00	2,40	220,41

N99	ks	5	0,00	10,45	52,27
N100	ks	82	0,00	5,20	426,22
N101	ks	85	0,00	15,42	1 310,63
N102	ks	2	0,00	19,85	39,71
N103	ks	85	0,00	3,90	331,18
N104	ks	2	0,00	10,19	20,38
					7 936,75
N105	ks	1	0,00	812,41	812,41
N106	hod	48	0,00	33,16	1 591,66
N107	hod	12	0,00	33,16	397,92
N108	hod	24	0,00	33,16	795,83
N109	hod	6	0,00	33,16	198,96
N110	kpl	1	0,00	2 486,97	2 486,97
N111	%	3		169,00	507,00
N112	%	6		191,00	1 146,00
					43 987,20

8 993,21 €					
Fakt Kod	M.j.	Množstvo	Cena za m.j. DOD/MAT	Cena za m.j. MON/OST	CELKOM bez DPH
					1 677,02
O1	ks	1	26,53	28,55	55,08
O2	ks	1	371,39	86,67	458,06
O3	ks	6	10,61	8,06	112,01
O4	ks	6	0,89	0,92	10,84
O5	ks	1	172,43	45,88	218,31
O6	ks	1	6,50	4,63	11,13
O7	ks	1	46,42	6,42	52,85
O8	ks	1	9,28	4,29	13,57
O9	ks	1	86,21	7,58	93,79
O10	ks	2	13,26	1,63	29,79
O11	ks	1	8,62	0,92	9,54
O12	ks	1	4,66	2,14	6,80
O13	ks	1	10,17	7,14	17,31
O14	ks	1	49,59	7,58	57,17
O15	ks	10	0,40	5,00	53,97
O16	ks	1	112,74	42,83	155,57
O17	ks	1	66,32	50,98	117,30
O18	ks	1	0,00	203,93	203,93
					1 749,17
O19	m	22	2,24	1,86	90,09
O20	m	186	1,24	1,86	576,68
O21	m	40	0,00	0,49	19,56
O22	m	32	0,00	15,23	487,31
O23	m	40	1,53	1,77	131,98
O24	ks	12	0,22	0,32	6,37
O25	m	20	0,56	1,77	46,59
O26	ks	4	0,32	4,73	20,16
O27	ks	2	1,12	4,73	11,69
O28	ks	2	1,12	2,93	8,11
O29	ks	2	1,12	2,52	7,28
O30	ks	2	1,12	2,11	6,47
O31	ks	2	1,12	0,61	3,45
O32	m	0,4	4,48	0,70	2,07
O33	ks	16	0,00	5,61	89,80
O34	ks	10	0,00	2,40	23,96
O35	ks	1	0,00	10,45	10,45
O36	ks	6	0,00	5,20	31,19
O37	ks	6	0,00	15,42	92,52
O38	ks	2	0,00	19,85	39,71
O39	ks	6	0,00	3,90	23,38
O40	ks	2	0,00	10,19	20,38
					5 567,02
O41	ks	1	0,00	729,51	729,51
O42	hod	24	0,00	33,16	795,83
O43	hod	12	0,00	33,16	397,92
O44	hod	24	0,00	33,16	795,83
O45	hod	6	0,00	33,16	198,96
O46	kpl	1	0,00	2 486,97	2 486,97
O47	%	3		14,00	42,00

O48	%	6	20,00	120,00
				8 993,21

43 879,22 €					
Fakt Kod	M.j.	Množstvo	Cena za m.j. DOD/MAT	Cena za m.j. MON/OST	CELKOM bez DPH
					36 280,73
P1.1	m	380	1,47	0,66	809,59
P1.2	m	200	3,87	0,88	950,02
P1.3	m	175	1,14	0,72	326,41
P1.4	m	39	1,14	0,72	72,74
P1.5	m	250	1,48	0,80	572,00
P1.6	m	886	1,48	0,80	2 027,18
P1.7	m	210	1,82	1,07	605,83
P1.8	m	75	3,05	1,07	309,01
P1.9	m	23	5,29	1,11	147,20
P1.10	m	16	18,95	1,68	330,14
P1.11	m	16	22,80	2,14	398,98
P1.12	m	30	0,56	1,77	69,88
P1.13	ks	3	1,12	4,73	17,53
P1.14	ks	3	1,12	2,93	12,16
P1.15	ks	3	1,12	2,52	10,92
P1.16	ks	3	1,12	2,11	9,70
P1.17	ks	3	1,12	0,61	5,17
P1.18	m	1	4,48	0,70	3,10
P1.19	m	70	0,00	15,23	1 066,00
P1.20	m	70	1,53	1,77	230,96
P1.21	ks	70	0,22	0,32	37,14
P1.22	m	50	0,66	1,23	94,50
P1.23	ks	150	0,74	1,00	261,13
P1.24	ks	150	0,19	0,92	166,63
P1.25	m	160	9,15	11,73	3 341,16
P1.26	m	54	4,54	0,97	297,69
P1.27	ks	1 456	0,12	0,10	325,89
P1.28	ks	24	11,98	5,71	424,58
P1.29	ks	20	11,46	5,71	343,53
P1.30	ks	27	12,46	5,71	490,63
P1.31	ks	268	0,60	0,92	406,57
P1.32	m	160	0,84	1,12	313,03
P1.33	ks	268	0,02	0,15	46,66
P1.34	ks	368	0,02	0,10	42,71
P1.35	ks	5	1,46	0,51	9,86
P1.36	m	27	5,02	0,56	150,64
P1.37	ks	268	0,02	0,10	33,33
P1.38	ks	536	0,04	0,10	75,54
P1.39	ks	268	0,15	0,15	79,98
P1.40	ks	402	0,17	0,15	126,64
P1.41	m	80	17,20	12,75	2 396,11
P1.42	ks	27	8,98	0,97	268,59
P1.43	ks	134	1,02	3,57	615,41
P1.44	ks	134	1,21	5,00	832,02
P1.45	ks	198	1,04	0,80	362,75
P1.46	ks	450	1,11	0,80	858,00
P1.47	ks	162	1,38	0,80	353,20
P1.48	ks	450	0,17	2,45	1 178,82
P1.49	ks	450	0,17	0,92	492,42
P1.50	ks	120	1,19	1,68	345,19
P1.51	ks	48	1,17	1,68	136,88

P1.52	ks	48	1,83	1,68	168,72
P1.53	ks	216	0,19	0,92	239,94
P1.54	m	35	0,00	6,78	237,34
P1.55	m	35	53,93	7,06	2 134,90
P1.56	ks	4	11,76	1,29	52,23
P1.57	ks	10	2,95	1,29	42,44
P1.58	ks	1	11,51	1,29	12,81
P1.59	ks	36	3,10	1,29	158,17
P1.60	ks	36	2,19	1,29	125,34
P1.61	ks	20	3,11	1,29	88,04
P1.62	ks	31	4,80	3,70	263,41
P1.63	ks	10	33,45	3,70	371,47
P1.64	KS	2	0,84	0,92	3,51
P1.65	KS	4	1,72	0,92	10,54
P1.66	KS	5	2,69	0,92	18,03
P1.67	KS	4	4,79	0,92	22,85
P1.68	ks	41	0,62	2,53	129,16
P1.69	ks	12	5,89	2,93	105,85
P1.70	ks	62	0,00	4,97	307,87
P1.71	ks	2	0,00	5,42	10,84
P1.72	ks	4	0,00	7,08	28,32
P1.73	ks	20	0,00	1,43	28,68
P1.74	ks	10	0,00	2,54	25,37
P1.75	ks	3	0,00	25,74	77,22
P1.76	ks	1	1 144,01	407,86	1 551,87
P1.77	ks	1	3 916,98	1 427,52	5 344,50
P1.78	ks	1	932,61	407,86	1 340,48
P1.79	ks	2	84,56	17,85	204,81
P1.80	ks	7	0,00	15,42	107,93
P1.81	ks	3	0,00	19,85	59,56
P1.82	ks	9	0,00	3,90	35,07
P1.83	ks	9	0,00	10,19	91,69
					708,24
P1.84	m	20	0,00	9,79	195,81
P1.85	m	20	0,00	2,96	59,19
P1.86	m	20	0,00	2,23	44,60
P1.87	t	1,19	93,26	66,28	189,85
P1.88	ks	20	2,24	3,57	116,22
P1.89	m	20	0,00	0,97	19,40
P1.90	m	20	0,05	1,02	21,39
P1.91	m3	1,40	30,47	13,66	61,78
					6 890,25
P1.92	ks	1	0,00	787,54	787,54
P1.93	hod	36	0,00	33,16	1 193,75
P1.94	kpl	1	0,00	3 315,96	3 315,96
P1.95	%	3	0,00	209,00	627,00
P1.96	%	6	0,00	161,00	966,00
					43 879,22

32 830,61 €					
Fakt Kod	M.j.	Množstvo	Cena za m.j. DOD/MAT	Cena za m.j. MON/OST	CELKOM bez DPH
					26 334,65
P2.1	m	150	1,47	0,66	319,58
P2.2	m	60	3,87	0,88	285,01
P2.3	m	95	1,14	0,72	177,20
P2.4	m	180	1,14	0,72	335,74
P2.5	m	176	1,48	0,80	402,69
P2.6	m	895	1,48	0,80	2 047,77
P2.7	m	110	1,82	1,07	317,34
P2.8	m	40	3,05	1,07	164,80
P2.9	m	20	18,95	1,68	412,67
P2.10	m	20	22,80	2,14	498,72
P2.11	m	60	0,56	1,77	139,77
P2.12	ks	17	1,12	4,73	99,35
P2.13	ks	17	1,12	2,93	68,91
P2.14	ks	4	1,12	2,52	14,56
P2.15	ks	4	1,12	2,11	12,93
P2.16	ks	17	1,12	0,61	29,31
P2.17	m	3	4,48	0,70	17,59
P2.18	m	40	0,00	15,23	609,14
P2.19	m	40	1,53	1,77	131,98
P2.20	ks	40	0,22	0,32	21,22
P2.21	m	100	0,32	1,77	208,08
P2.22	m	35	0,66	1,23	66,15
P2.23	ks	100	0,74	1,00	174,09
P2.24	ks	100	0,19	0,92	111,08
P2.25	m	110	9,15	11,73	2 297,05
P2.26	m	37	4,54	0,97	203,97
P2.27	ks	1 416	0,12	0,10	316,94
P2.28	ks	14	11,98	5,71	247,67
P2.29	ks	11	11,46	5,71	188,94
P2.30	ks	16	12,46	5,71	290,74
P2.31	ks	184	0,60	0,92	279,14
P2.32	m	110	0,84	1,12	215,21
P2.33	ks	184	0,02	0,15	32,03
P2.34	ks	368	0,02	0,10	42,71
P2.35	ks	4	1,46	0,51	7,89
P2.36	m	19	5,02	0,56	106,00
P2.37	ks	184	0,02	0,10	22,88
P2.38	ks	368	0,04	0,10	51,86
P2.39	ks	184	0,15	0,15	54,91
P2.40	ks	184	0,17	0,15	57,96
P2.41	m	60	17,20	12,75	1 797,08
P2.42	ks	20	8,98	0,97	198,96
P2.43	ks	100	1,02	3,57	459,26
P2.44	ks	100	1,21	5,00	620,91
P2.45	ks	504	1,04	0,80	923,36
P2.46	ks	54	1,11	0,80	102,96
P2.47	ks	54	1,38	0,80	117,73
P2.48	ks	240	0,17	2,45	628,71
P2.49	ks	240	0,17	0,92	262,62

P2.50	ks	120	1,19	1,68	345,19
P2.51	ks	45	1,17	1,68	128,33
P2.52	ks	45	1,83	1,68	158,17
P2.53	ks	210	0,19	0,92	233,28
P2.54	m	24	0,00	6,78	162,75
P2.55	m	24	53,93	7,06	1 463,93
P2.56	ks	4	11,76	1,29	52,23
P2.57	ks	4	2,95	1,29	16,98
P2.58	ks	0	11,51	1,29	
P2.59	ks	16	3,10	1,29	70,30
P2.60	ks	16	2,19	1,29	55,71
P2.61	ks	16	3,11	1,29	70,43
P2.62	ks	41	4,80	3,70	348,38
P2.63	ks	11	33,45	3,70	408,62
P2.64	KS	1	0,84	0,92	1,76
P2.65	KS	6	1,72	0,92	15,82
P2.66	KS	9	2,69	0,92	32,45
P2.67	KS	3	4,79	0,92	17,14
P2.68	ks	52	0,62	2,53	163,81
P2.69	ks	4	5,89	2,93	35,28
P2.70	ks	48	0,00	4,97	238,35
P2.71	ks	4	0,00	7,08	28,32
P2.72	ks	10	0,00	1,43	14,34
P2.73	ks	10	0,00	2,54	25,37
P2.74	ks	2	0,00	25,74	51,48
P2.75	ks	1	3 718,02	1 427,52	5 145,54
P2.76	ks	1	223,83	203,93	427,76
P2.77	ks	7	0,00	15,42	107,93
P2.78	ks	3	0,00	19,85	59,56
P2.79	ks	15	0,00	3,90	58,44
P2.80	ks	15	0,00	10,19	152,82
P2.81	ks	1	0,00	50,98	50,98
					432,62
P2.82	m	10	0,00	9,79	97,90
P2.83	m	10	0,00	2,96	29,59
P2.84	m	10	0,00	2,23	22,30
P2.85	t	0,60	93,26	66,28	94,93
P2.86	ks	20	2,24	3,57	116,22
P2.87	m	20	0,00	0,97	19,40
P2.88	m	20	0,05	1,02	21,39
P2.89	m3	0,70	30,47	13,66	30,89
					6 063,33
P2.90	ks	1	0,00	787,54	787,54
P2.91	hod	24	0,00	33,16	795,83
P2.92	kpl	1	0,00	3 315,96	3 315,96
P2.93	%	3	0,00	148,00	444,00
P2.94	%	6	0,00	120,00	720,00
					32 830,61

Fakt. Kod	Počet kusov celkom	Jednotková cena [EUR]	Celková koncová cena [EUR]
P3.1	1		0
P3.2	1		0
P3.3	1		0
P3.4	4		0
P3.5	1		0
P3.6	4		0
P3.7	1		0
P3.8	1		0
P3.9	2		0
P3.10	2		0
P3.11	1		0
P3.12	1		0
P3.13	1		0
P3.14	1		0
P3.15	1		0
P3.16	1		0
P3.17	1		0
P3.18	1		0
P3.19	1		0
P3.20	1		0
P3.21	1		0
P3.22	2		0
P3.23	4		0
P3.24	7		0
P3.25	4		0
P3.26	4		0
P3.27	7		0
P3.28	1		0
P3.29	3		0
P3.30	1		0
P3.31	4		0
P3.32	24		0
P3.33	1		0
P3.34	1		0
P3.35	1		0
P3.36	2		0
P3.37	3		0
P3.38	4		0
P3.39	3		0
P3.40	1		0
P3.41	3		0
P3.42	1		0
P3.43	2		0
P3.44	1		0
P3.45	3		0
P3.46	2		0
P3.47	1		0
P3.48	1		0
P3.49	1		0

P3.50	1		0
P3.51	2		0
P3.52	4		0
P3.53	1		0
P3.54	1		0
P3.55	1		0
P3.56	1		0
P3.57	1		0
P3.58	1		0
P3.59	2		0
P3.60	1		0
P3.61	1		0
P3.61	1		0
P3.62	1		0
P3.63	1		0
P3.64	1		0
P3.65	1		0
P3.66	1		0
P3.67	1		0
P3.68	1		0
P3.69	1		0
P3.70	2		0
P3.71	4		0
P3.72	7		0
P3.73	4		0
P3.74	4		0
P3.75	7		0
P3.76	1		0
P3.77	3		0
P3.78	5		0
P3.79	20		0
P3.80	1		0
P3.81	2		0
P3.82	3		0
P3.83	3		0
P3.84	1		0
P3.85	1		0
P3.86	1		0
P3.87	3		0
P3.88	3		0
P3.89	1		0
P3.90	1		0
P3.91	1		0
P3.92	2		0
P3.93	3		0
P3.94	2		0
P3.95	1		0
P3.96	1		0
P3.97	1		0
P3.98	1		0
P3.99	1		0
P3.100	1		0

162 328,99 €					
Fakt Kod	M.j.	Množstvo	Cena za m.j. DOD/MAT	Cena za m.j. MON/OST	CELKOM bez DPH
					91 998,54
Q1	ks	2	3 315,96	764,74	8 161,41
Q2	ks	2	1 140,69	305,90	2 893,18
Q3	ks	4	299,76	50,98	1 402,98
Q4	ks	2	795,83	101,97	1 591,66
Q5	ks	1	1 790,62	127,46	1 918,08
Q6	ks	3	238,75	142,75	1 144,50
Q7	ks	2	3 024,16	764,74	7 577,80
Q8	ks	3	26,53	16,31	128,53
Q9	ks	4	265,28	31,61	1 187,55
Q10	ks	4	35,81	22,43	232,98
Q11	ks	2	1 823,78	667,88	4 983,31
Q12	ks	8	2 321,17	31,61	18 822,26
Q13	ks	2	291,80	22,43	628,47
Q14	ks	12	39,79	6,63	557,08
Q15	ks	1	1 299,86	530,22	1 830,08
Q16	ks	1	371,39	30,59	401,98
Q17	ks	1	8 820,46	1 529,49	10 349,94
Q18	ks	2	612,79	30,59	1 286,76
Q19	ks	327	46,42	2,04	15 847,32
Q20	ks	2	1 783,59	97,89	3 762,95
Q21	ks	1	612,79	30,59	643,38
Q22	ks	3	417,81	30,59	1 345,20
Q23	ks	6	612,79	30,59	3 860,28
Q24	ks	11	46,42	30,59	847,15
Q25	ks	4	112,74	35,69	593,72
					40 852,64
Q26	hod	640	0,00	63,83	40 852,64
					29 477,82
Q27	ks	1	0,00	2 901,47	2 901,47
Q28	hod	240	0,00	33,16	7 958,31
Q29	hod	80	0,00	37,30	2 984,36
Q30	hod	72	0,00	37,30	2 685,93
Q31	hod	24	0,00	33,16	795,83
Q32	kpl	1	0,00	6 631,92	6 631,92
Q33	%	3		818,00	2 454,00
Q34	%	6		511,00	3 066,00
					162 328,99

397 021,94 €					
Fakt Kod	M.j.	Množstvo	Cena za m.j. DOD/MAT	Cena za m.j. MON/OST	CELKOM bez DPH
325 578,17					
R1	ks	32	522,05	317,63	26 869,63
R2	ks	32	110,59	77,14	6 007,19
R3	ks	9	522,05	317,63	7 557,08
R4	ks	9	110,59	77,14	1 689,52
R5	ks	38	2 478,68	419,08	110 114,89
R6	ks	38	110,59	77,14	7 133,54
R7	ks	38	198,29	138,77	12 808,56
R8	ks	38	204,40	92,79	11 293,02
R9	ks	4	1 510,09	305,90	7 263,94
R10	ks	27	465,61	73,72	14 561,98
R11	ks	27	465,61	73,72	14 561,98
R12	ks	18	522,05	317,63	15 114,17
R13	ks	1	1 296,16	203,93	1 500,09
R14	ks	18	110,59	77,14	3 379,05
R15	ks	36	1,12	4,73	210,40
R16	ks	36	1,12	2,93	145,94
R17	ks	1	1,12	2,52	3,64
R18	ks	1	1,12	2,11	3,23
R19	ks	36	1,12	0,61	62,07
R20	m	7	4,48	0,70	37,24
R21	ks	36	43,52	6,12	1 787,04
R22	m	95	0,00	16,22	1 540,43
R23	ks	1	1 523,89	421,34	1 945,23
R24	ks	1	112,80	12,85	125,65
R25	ks	2	2,69	20,08	45,53
R26	ks	3	7,97	3,72	35,09
R27	ks	1	0,00	5,55	5,55
R28	ks	3	4 354,09	280,41	13 903,48
R29	ks	16	717,29	31,61	11 982,42
R30	ks	3	515,95	31,61	1 642,67
R31	ks	3	465,23	50,98	1 548,64
R32	ks	3	4 391,84	228,40	13 860,73
R33	ks	3	2 139,29	22,43	6 485,17
R34	ks	1	1 510,09	249,82	1 759,90
R35	ks	10	465,61	83,61	5 492,23
R36	ks	5	4 391,84	228,40	23 101,22
40 823,17					
R37	m	6 650	0,71	1,86	17 089,63
R38	m	2 562	0,65	1,77	6 180,47
R39	m	190	1,96	1,77	708,79
R40	m	200	1,62	1,77	676,46
R41	m	66	0,00	15,23	1 005,08
R42	m	66	8,33	2,25	698,14
R43	ks	66	1,42	1,07	164,14
R44	ks	22	5,97	2,19	179,46

R45	ks	76	1,12	4,73	444,17
R46	ks	76	1,12	2,93	308,09
R47	ks	76	1,12	2,52	276,58
R48	ks	76	1,12	2,11	245,71
R49	ks	76	1,12	0,61	131,05
R50	m	15	4,48	0,70	78,63
R51	ks	388	0,00	8,13	3 155,37
R52	ks	194	0,00	2,40	464,78
R53	pár	592	0,00	4,04	2 390,01
R54	m	2 742	0,00	0,49	1 341,12
R55	m	243	0,00	15,23	3 700,54
R56	ks	80	0,00	15,42	1 233,54
R57	ks	2	0,00	19,85	39,71
R58	ks	80	0,00	3,90	311,70
					30 620,60
R59	ks	1	0,00	2 901,47	2 901,47
R60	hod	180	0,00	33,16	5 968,73
R61	hod	40	0,00	33,16	1 326,38
R62	hod	36	0,00	33,16	1 193,75
R63	hod	24	0,00	33,16	795,83
R64	kpl	1	0,00	4 559,45	4 559,45
R65	%	3		2 705,00	8 115,00
R66	%	6		960,00	5 760,00
					397 021,94

388 732,35 €					
Fakt Kod	M.j.	Množstvo	Cena za m.j. DOD/MAT	Cena za m.j. MON/OST	CELKOM bez DPH
320 857,10					
S1	ks	18	522,05	317,63	15 114,17
S2	ks	18	110,59	77,14	3 379,05
S3	ks	2	522,05	317,63	1 679,35
S4	ks	2	110,59	77,14	375,45
S5	ks	9	522,05	317,63	7 557,08
S6	ks	9	110,59	77,14	1 689,52
S7	ks	1	522,05	317,63	839,68
S8	ks	1	110,59	77,14	187,72
S9	ks	40	2 478,68	419,08	115 910,41
S10	ks	40	110,59	77,14	7 508,99
S11	ks	40	198,29	138,77	13 482,70
S12	ks	40	204,40	92,79	11 887,39
S13	ks	5	1 510,09	305,90	9 079,93
S14	ks	33	465,61	73,72	17 797,98
S15	ks	34	465,61	73,72	18 337,31
S16	ks	4	2 428,73	317,63	10 985,41
S17	ks	4	1 435,35	42,32	5 910,67
S18	ks	4	585,17	16,52	2 406,76
S19	ks	4	131,56	20,64	608,81
S20	ks	4	110,59	77,14	750,90
S21	ks	1	2 428,73	317,63	2 746,35
S22	ks	1	1 435,35	42,32	1 477,67
S23	ks	1	585,16	16,52	601,68
S24	ks	1	131,56	20,64	152,20
S25	ks	1	110,59	77,14	187,72
S26	ks	1	1 523,89	421,34	1 945,23
S27	ks	1	112,80	12,85	125,65
S28	ks	2	2,69	20,08	45,53
S29	ks	3	7,97	3,72	35,09
S30	ks	1	0,00	5,55	5,55
S31	ks	2	4 354,09	280,41	9 268,99
S32	ks	17	717,29	31,61	12 731,32
S33	ks	2	515,95	31,61	1 095,11
S34	ks	2	465,23	50,98	1 032,42
S35	ks	2	4 391,84	228,40	9 240,49
S36	ks	2	2 139,29	22,43	4 323,45
S37	ks	1	1 510,09	249,82	1 759,90
S38	ks	10	465,61	83,61	5 492,23
S39	ks	5	4 391,84	228,40	23 101,22
37 830,65					
S40	m	6 505	0,70	1,86	16 609,15
S41	m	2 532	0,64	1,77	6 087,11

S42	m	200	1,96	1,77	746,09
S43	m	18	0,00	15,23	274,11
S44	m	18	8,33	2,25	190,40
S45	ks	18	1,42	1,07	44,77
S46	ks	12	5,97	2,19	97,89
S47	ks	89	1,12	4,73	520,15
S48	ks	89	1,12	2,93	360,78
S49	ks	89	1,12	2,52	323,89
S50	ks	89	1,12	2,11	287,74
S51	ks	89	1,12	0,61	153,46
S52	m	18	4,48	0,70	92,08
S53	ks	348	0,00	8,13	2 830,07
S54	ks	174	0,00	2,40	416,87
S55	pär	520	0,00	4,04	2 099,33
S56	m	2 792	0,00	0,49	1 365,58
S57	m	246	0,00	15,23	3 746,22
S58	ks	80	0,00	15,42	1 233,54
S59	ks	2	0,00	19,85	39,71
S60	ks	80	0,00	3,90	311,70
					30 044,60
S61	ks	1	0,00	2 901,47	2 901,47
S62	hod	180	0,00	33,16	5 968,73
S63	hod	40	0,00	33,16	1 326,38
S64	hod	36	0,00	33,16	1 193,75
S65	hod	24	0,00	33,16	795,83
S66	kpl	1	0,00	4 559,45	4 559,45
S67	%	3		2 739,00	8 217,00
S68	%	6		847,00	5 082,00
					388 732,35

95 314,83 €					
Fakt Kod	M.j.	Množstvo	Cena za m.j. DOD/MAT	Cena za m.j. MON/OST	CELKOM bez DPH
68 319,40					
T1	ks	18	522,05	317,63	15 114,17
T2	ks	18	110,59	77,14	3 379,05
T3	ks	2	2 428,73	317,63	5 492,71
T4	ks	2	1 435,35	42,32	2 955,33
T5	ks	2	585,17	16,52	1 203,38
T6	ks	2	131,56	20,64	304,41
T7	ks	2	110,59	77,14	375,45
T8	ks	2	109,49	58,12	335,23
T9	ks	2	522,05	317,63	1 679,35
T10	ks	2	1 296,16	203,93	3 000,18
T11	ks	2	110,59	77,14	375,45
T12	m	50	0,91	1,87	138,86
T13	m	50	0,00	16,22	810,75
T14	ks	1	276,09	92,79	368,88
T15	ks	1	1 523,89	421,34	1 945,23
T16	ks	1	112,80	12,85	125,65
T17	ks	2	2,69	20,08	45,53
T18	ks	3	7,97	3,72	35,09
T19	ks	1	0,00	5,55	5,55
T20	ks	1	5 637,66	1 784,40	7 422,07
T21	ks	1	3 775,22	764,74	4 539,96
T22	ks	1	4 354,09	280,41	4 634,49
T23	ks	4	717,29	31,61	2 995,61
T24	ks	4	515,95	31,61	2 190,23
T25	ks	4	465,23	50,98	2 064,85
T26	ks	1	4 391,84	228,40	4 620,24
T27	ks	1	2 139,29	22,43	2 161,72
7 366,82					
T28	m	1 160	0,70	1,86	2 961,82
T29	m	475	0,64	1,77	1 141,93
T30	m	90	1,96	1,77	335,74
T31	ks	18	1,12	4,73	105,20
T32	ks	18	1,12	2,93	72,97
T33	ks	18	1,12	2,52	65,51
T34	ks	18	1,12	2,11	58,20
T35	ks	18	1,12	0,61	31,04
T36	m	4	4,48	0,70	18,62
T37	ks	132	0,00	8,13	1 073,48
T38	ks	99	0,00	2,40	237,18
T39	pár	99	0,00	4,04	399,68
T40	m	515	0,00	0,49	251,89
T41	m	25	0,00	15,23	380,71
T42	ks	10	0,00	15,42	154,19
T43	ks	2	0,00	19,85	39,71
T44	ks	10	0,00	3,90	38,96
19 628,60					
T45	ks	1	0,00	2 901,47	2 901,47
T46	hod	180	0,00	33,16	5 968,73
T47	hod	40	0,00	33,16	1 326,38
T48	hod	36	0,00	33,16	1 193,75

T49	hod	24	0,00	33,16	795,83
T50	kpl	1	0,00	4 559,45	4 559,45
T51	%	3		553,00	1 659,00
T52	%	6		204,00	1 224,00
					95 314,83

262 544,40 €					
Fakt Kod	M.j.	Množstvo	Cena za m.j. DOD/MAT	Cena za m.j. MON/OST	CELKOM bez DPH
134 094,65					
U1	ks	3	296,70	133,37	1 290,19
U2	ks	19	14,80	34,80	942,37
U3	ks	15	2,48	20,08	338,35
U4	ks	34	1,72	5,06	230,28
U5	ks	4	40,02	25,83	263,42
U6	ks	2	26,38	37,46	127,68
U7	ks	14	19,73	33,12	739,87
U8	ks	7	32,98	28,63	431,27
U9	ks	32	113,02	61,04	5 570,02
U10	ks	10	40,16	46,37	865,38
U11	ks	5	157,49	48,98	1 032,34
U12	ks	27	8,11	15,77	644,62
U13	ks	3	16,25	28,55	134,40
U14	ks	1	5 172,90	336,49	5 509,39
U15	ks	30	64,83	28,58	2 802,32
U16	ks	48	14,80	34,80	710,28
U17	ks	48	1,72	5,06	82,37
U18	ks	32	19,73	33,12	631,36
U19	ks	16	972,41	266,21	15 558,49
U20	ks	16	190,25	93,00	3 044,05
U21	ks	16	64,83	28,58	1 037,23
U22	ks	16	2,48	20,08	39,66
U23	ks	44	14,80	34,80	651,09
U24	ks	44	1,72	5,06	75,50
U25	ks	22	19,73	33,12	434,06
U26	ks	11	732,83	266,21	8 061,10
U27	ks	11	169,11	93,00	1 860,25
U28	ks	11	64,83	28,58	713,10
U29	ks	11	2,48	20,08	27,27
U30	ks	1	1 407,95	421,34	1 829,29
U31	ks	1	104,22	12,85	117,07
U32	ks	2	2,48	20,08	45,11
U33	ks	2	1,72	5,06	13,55
U34	ks	1	2 240,76	1 070,64	3 311,40
U35	ks	2	547,47	75,76	1 246,45
U36	ks	12	72,48	60,16	1 591,66
U37	ks	2	334,00	28,67	725,35
U38	ks	1	331,18	29,62	360,80
U39	ks	1	331,18	30,33	361,51
U40	ks	1	69,05	27,40	96,45
U41	ks	1	0,96	0,41	1,37
U42	ks	1	0,65	0,53	1,18
U43	ks	2	2,40	1,01	6,81
U44	ks	2	0,65	0,40	2,09
U45	ks	2	12,09	0,41	25,02
U46	ks	1	184,62	61,13	245,75
U47	ks	1	15,64	3,90	19,54

U48	ks	1	422,79	133,37	556,15
U49	ks	3	537,46	242,27	2 339,19
U50	ks	26	134,00	26,83	4 181,43
U51	ks	26	49,63	25,37	1 949,97
U52	ks	2	545,39	56,34	1 203,46
U53	ks	10	23,25	20,19	434,39
U54	ks	1	42,24	41,28	83,51
U55	ks	1	16,91	42,11	59,02
U56	ks	13	5,84	22,18	364,15
U57	ks	1	14,54	22,69	37,23
U58	ks	15	1,91	2,68	68,76
U59	ks	8	155,02	29,98	1 479,98
U60	ks	8	41,86	20,09	495,60
U61	ks	2	256,49	37,91	588,80
U62	ks	2	256,49	37,91	588,80
U63	ks	4	49,32	2,89	208,87
U64	ks	1	0,00	5,55	5,55
U65	ks	1	1 407,95	421,34	1 829,29
U66	ks	1	104,22	12,85	117,07
U67	ks	2	2,48	20,08	45,11
U68	ks	2	1,72	5,06	13,55
U69	ks	16	366,60	115,40	7 711,86
U70	ks	1	537,46	242,27	779,73
U71	ks	10	134,00	26,83	1 608,24
U72	ks	10	49,63	25,37	749,99
U73	ks	3	545,39	56,34	1 805,19
U74	ks	10	23,25	20,19	434,39
U75	ks	1	42,24	41,28	83,51
U76	ks	1	16,91	42,11	59,02
U77	ks	13	5,84	22,18	364,15
U78	ks	1	14,54	22,69	37,23
U79	ks	15	1,91	2,68	68,76
U80	ks	2	155,02	29,98	369,99
U81	ks	2	41,86	20,09	123,90
U82	ks	1	256,49	37,91	294,40
U83	ks	2	256,49	37,91	588,80
U84	ks	3	49,32	2,89	156,65
U85	ks	1	0,00	5,55	5,55
U86	ks	1	1 407,95	421,34	1 829,29
U87	ks	1	104,22	12,85	117,07
U88	ks	2	2,48	20,08	45,11
U89	ks	2	1,72	5,06	13,55
U90	ks	3	537,46	242,27	2 339,19
U91	ks	30	537,46	242,27	23 391,95
U92	ks	30	134,00	26,83	4 824,72
U93	ks	5	545,39	56,34	3 008,65
U94	ks	10	23,25	20,19	434,39
U95	ks	1	42,24	41,28	83,51
U96	ks	1	16,91	42,11	59,02
U97	ks	13	5,84	22,18	364,15
U98	ks	1	14,54	22,69	37,23
U99	ks	15	1,91	2,68	68,76

U100	ks	5	256,49	37,91	1 472,00
U101	ks	5	49,32	2,89	261,09
U102	ks	1	0,00	5,55	5,55
					99 260,89
U103	m	9 552	1,73	1,86	34 287,17
U104	m	1 800	1,09	1,68	4 998,81
U105	m	767	1,17	1,86	2 320,80
U106	m	2 816	0,70	1,86	7 190,06
U107	m	60	1,43	0,66	125,84
U108	m	1 065	0,00	0,49	520,90
U109	m	805	0,00	15,23	12 258,98
U110	m	370	8,33	2,25	3 913,83
U111	ks	370	1,42	1,07	920,18
U112	ks	111	5,97	2,19	905,46
U113	m	1 370	0,56	1,77	3 191,36
U114	m	150	1,53	1,77	494,91
U115	ks	805	0,00	2,21	1 775,12
U116	ks	258	1,12	4,73	1 507,85
U117	ks	258	1,12	2,93	1 045,87
U118	ks	258	1,12	2,52	938,93
U119	ks	258	1,12	2,11	834,13
U120	ks	258	1,12	0,61	444,87
U121	m	52	4,48	0,70	266,92
U122	ks	862	0,00	8,13	7 010,12
U123	ks	346	0,00	17,69	6 120,97
U124	ks	604	0,00	2,40	1 447,05
U125	pár	1 497	0,00	4,04	6 043,66
U126	ks	30	0,00	15,42	462,58
U127	ks	2	0,00	19,85	39,71
U128	ks	50	0,00	3,90	194,81
					29 188,86
U129	ks	1	0,00	2 031,03	2 031,03
U130	hod	160	0,00	33,16	5 305,54
U131	hod	80	0,00	33,16	2 652,77
U132	hod	24	0,00	33,16	795,83
U133	hod	80	0,00	33,16	2 652,77
U134	kpl	1	0,00	5 802,93	5 802,93
U135	%	3		1 350,00	4 050,00
U136	%	6		983,00	5 898,00
					262 544,40

246 035,84 €					
Fakt Kod	M.j.	Množstvo	Cena za m.j. DOD/MAT	Cena za m.j. MON/OST	CELKOM bez DPH
112 956,76					
V1	ks	4	296,70	133,37	1 720,25
V2	ks	20	14,80	34,80	991,97
V3	ks	11	2,48	20,08	248,13
V4	ks	31	1,72	5,06	209,96
V5	ks	6	40,02	25,83	395,13
V6	ks	11	19,73	33,12	581,33
V7	ks	9	32,98	28,63	554,49
V8	ks	25	113,02	61,04	4 351,58
V9	ks	7	40,16	46,37	605,77
V10	ks	5	157,49	48,98	1 032,34
V11	ks	26	8,11	15,77	620,75
V12	ks	3	16,25	28,55	134,40
V13	ks	1	5 172,90	336,49	5 509,39
V14	ks	26	64,83	28,58	2 428,68
V15	ks	87	14,80	34,80	1 287,38
V16	ks	87	1,72	5,06	149,29
V17	ks	58	19,73	33,12	1 144,34
V18	ks	29	972,41	266,21	28 199,76
V19	ks	29	190,25	93,00	5 517,34
V20	ks	29	64,83	28,58	1 879,98
V21	ks	29	2,48	20,08	71,88
V22	ks	24	14,80	34,80	355,14
V23	ks	24	1,72	5,06	41,18
V24	ks	12	19,73	33,12	236,76
V25	ks	6	972,41	266,21	5 834,43
V26	ks	6	169,11	93,00	1 014,68
V27	ks	6	64,83	28,58	388,96
V28	ks	6	2,48	20,08	14,87
V29	ks	1	1 407,95	421,34	1 829,29
V30	ks	1	104,22	12,85	117,07
V31	ks	2	2,48	20,08	45,11
V32	ks	2	1,72	5,06	13,55
V33	ks	2	537,46	242,27	1 559,46
V34	ks	20	134,00	26,83	3 216,48
V35	ks	20	49,63	25,37	1 499,97
V36	ks	3	545,39	56,34	1 805,19
V37	ks	12	366,60	115,40	5 783,90
V38	ks	10	23,25	20,19	434,39
V39	ks	1	42,24	41,28	83,51
V40	ks	1	16,91	42,11	59,02
V41	ks	13	5,84	22,18	364,15
V42	ks	1	14,54	22,69	37,23
V43	ks	15	1,91	2,68	68,76
V44	ks	2	155,02	29,98	369,99
V45	ks	2	41,86	20,09	123,90
V46	ks	2	256,49	37,91	588,80
V47	ks	1	256,49	37,91	294,40

V48	ks	3	49,32	2,89	156,65
V49	ks	1	0,00	5,55	5,55
V50	ks	1	1 407,95	421,34	1 829,29
V51	ks	1	104,22	12,85	117,07
V52	ks	2	2,48	20,08	45,11
V53	ks	2	1,72	5,06	13,55
V54	ks	2	537,46	242,27	1 559,46
V55	ks	20	134,00	26,83	3 216,48
V56	ks	20	49,63	25,37	1 499,97
V57	ks	4	545,39	56,34	2 406,92
V58	ks	10	23,25	20,19	434,39
V59	ks	1	42,24	41,28	83,51
V60	ks	1	16,91	42,11	59,02
V61	ks	13	5,84	22,18	364,15
V62	ks	1	14,54	22,69	37,23
V63	ks	15	1,91	2,68	68,76
V64	ks	3	155,02	29,98	554,99
V65	ks	3	41,86	20,09	185,85
V66	ks	4	256,49	37,91	1 177,60
V67	ks	4	49,32	2,89	208,87
V68	ks	1	0,00	5,55	5,55
V69	ks	1	1 407,95	421,34	1 829,29
V70	ks	1	104,22	12,85	117,07
V71	ks	2	2,48	20,08	45,11
V72	ks	1	1,72	5,06	6,77
V73	ks	3	537,46	242,27	2 339,19
V74	ks	22	134,00	26,83	3 538,13
V75	ks	22	49,63	25,37	1 649,97
V76	ks	4	545,39	56,34	2 406,92
V77	ks	10	23,25	20,19	434,39
V78	ks	1	42,24	41,28	83,51
V79	ks	1	16,91	42,11	59,02
V80	ks	13	5,84	22,18	364,15
V81	ks	1	14,54	22,69	37,23
V82	ks	15	1,91	2,68	68,76
V83	ks	3	155,02	29,98	554,99
V84	ks	3	41,86	20,09	185,85
V85	ks	4	256,49	37,91	1 177,60
V86	ks	4	49,32	2,89	208,87
V87	ks	1	0,00	5,55	5,55
					105 195,40
V88	m	10 827	1,73	1,86	38 863,82
V89	m	2 265	1,09	1,68	6 290,17
V90	m	900	1,17	1,86	2 723,23
V91	m	2 193	0,70	1,86	5 599,36
V92	m	45	1,43	0,66	94,38
V93	m	1 120	0,00	0,49	547,80
V94	m	860	0,00	15,23	13 096,55
V95	m	350	8,33	2,25	3 702,27
V96	ks	350	1,42	1,07	870,44
V97	ks	105	5,97	2,19	856,51
V98	m	1 460	0,56	1,77	3 401,02

V99	m	130	1,53	1,77	428,92
V100	ks	860	0,00	2,21	1 896,40
V101	ks	228	1,12	4,73	1 332,52
V102	ks	228	1,12	2,93	924,26
V103	ks	228	1,12	2,52	829,75
V104	ks	228	1,12	2,11	737,14
V105	ks	228	1,12	0,61	393,14
V106	m	46	4,48	0,70	235,88
V107	ks	878	0,00	8,13	7 140,24
V108	ks	366	0,00	17,69	6 474,78
V109	ks	589	0,00	2,40	1 411,12
V110	pár	1 599	0,00	4,04	6 455,45
V111	ks	40	0,00	15,42	616,77
V112	ks	2	0,00	19,85	39,71
V113	ks	60	0,00	3,90	233,78
					27 883,67
V114	ks	1	0,00	2 031,03	2 031,03
V115	hod	160	0,00	33,16	5 305,54
V116	hod	80	0,00	33,16	2 652,77
V117	hod	24	0,00	33,16	795,83
V118	hod	60	0,00	33,16	1 989,58
V119	kpl	1	0,00	5 802,93	5 802,93
V120	%	3		1 262,00	3 786,00
V121	%	6		920,00	5 520,00
					246 035,84

31 689,28 €					
Fakt Kod	M.j.	Množstvo	Cena za m.j. DOD/MAT	Cena za m.j. MON/OST	CELKOM bez DPH
12 837,65					
X1	ks	3	296,70	133,37	1 290,19
X2	ks	9	14,80	34,80	446,39
X3	ks	3	2,48	20,08	67,67
X4	ks	12	1,72	5,06	81,27
X5	ks	11	40,02	25,83	724,40
X6	ks	7	19,73	33,12	369,94
X7	ks	1	32,98	28,63	61,61
X8	ks	3	113,02	61,04	522,19
X9	ks	1	40,16	46,37	86,54
X10	ks	10	8,11	15,77	238,75
X11	ks	5	16,25	28,55	223,99
X12	ks	9	64,83	28,58	840,70
X13	ks	1	1 407,95	421,34	1 829,29
X14	ks	1	104,22	12,85	117,07
X15	ks	2	2,48	20,08	45,11
X16	ks	2	1,72	5,06	13,55
X17	ks	1	537,46	242,27	779,73
X18	ks	9	134,00	26,83	1 447,42
X19	ks	9	49,63	25,37	674,99
X20	ks	1	545,39	56,34	601,73
X21	ks	1	366,60	115,40	481,99
X22	ks	10	23,25	20,19	434,39
X23	ks	1	42,24	41,28	83,51
X24	ks	1	16,91	42,11	59,02
X25	ks	13	5,84	22,18	364,15
X26	ks	1	14,54	22,69	37,23
X27	ks	15	1,91	2,68	68,76
X28	ks	2	155,02	29,98	369,99
X29	ks	2	41,86	20,09	123,90
X30	ks	1	256,49	37,91	294,40
X31	ks	1	49,32	2,89	52,22
X32	ks	1	0,00	5,55	5,55
10 364,17					
X33	m	660	1,73	1,86	2 369,09
X34	m	24	1,09	1,86	70,83
X35	m	280	1,17	1,86	847,23
X36	m	15	0,70	0,66	20,39
X37	m	130	0,00	0,49	63,58
X38	m	132	0,00	15,23	2 010,17
X39	m	210	0,56	1,77	489,19
X40	m	45	1,53	1,77	148,47
X41	ks	132	0,00	2,21	291,08
X42	ks	89	1,12	4,73	520,15
X43	ks	89	1,12	2,93	360,78
X44	ks	89	1,12	2,52	323,89
X45	ks	89	1,12	2,11	287,74
X46	ks	89	1,12	0,61	153,46
X47	m	18	4,48	0,70	92,08
X48	ks	96	0,00	8,13	780,71

X49	ks	40	0,00	17,69	707,63
X50	ks	68	0,00	2,40	162,91
X51	pár	131	0,00	4,04	528,87
X52	ks	5	0,00	15,42	77,10
X53	ks	1	0,00	19,85	19,85
X54	ks	10	0,00	3,90	38,96
					8 487,46
X55	ks	1	0,00	1 202,04	1 202,04
X56	hod	48	0,00	33,16	1 591,66
X57	hod	24	0,00	33,16	795,83
X58	hod	12	0,00	33,16	397,92
X59	hod	16	0,00	33,16	530,55
X60	kpl	1	0,00	2 901,47	2 901,47
X61	%	3		108,00	324,00
X62	%	6		124,00	744,00
					31 689,28

343 738,27 €					
Fakt Kod	M.j.	Množstvo	Cena za m.j. DOD/MAT	Cena za m.j. MON/OST	CELKOM bez DPH
254 154,68					
Y1	ks	6	296,70	133,37	2 580,38
Y2	ks	42	14,80	34,80	2 083,14
Y3	ks	16	19,24	35,79	880,45
Y4	ks	9	2,48	20,08	203,01
Y5	ks	67	1,72	5,06	453,78
Y6	ks	17	40,02	25,83	1 119,53
Y7	ks	5	26,38	37,46	319,20
Y8	ks	2	699,99	147,85	1 695,68
Y9	ks	2	54,54	3,06	115,20
Y10	ks	2	29,88	32,94	125,63
Y11	ks	15	19,73	33,12	792,72
Y12	ks	1	32,98	28,63	61,61
Y13	ks	28	113,02	61,04	4 873,77
Y14	ks	12	518,62	202,51	8 653,46
Y15	ks	12	40,16	46,37	1 038,46
Y16	ks	6	381,92	94,12	2 856,19
Y17	ks	6	38,19	45,27	500,78
Y18	ks	44	8,11	15,77	1 050,50
Y19	ks	7	16,25	28,55	313,59
Y20	ks	1	352,32	258,99	611,31
Y21	ks	1	310,04	101,97	412,01
Y22	ks	28	64,83	28,58	2 615,50
Y23	ks	1	36 963,84	1 274,57	38 238,42
Y24	ks	2	5 172,90	433,35	11 212,51
Y25	ks	1	77 023,77	8 565,13	85 588,90
Y26	ks	8	24,74	32,94	461,38
Y27	ks	1	296,70	133,37	430,06
Y28	ks	4	14,80	34,80	198,39
Y29	ks	4	1,72	5,06	27,09
Y30	ks	9	40,02	25,83	592,69
Y31	ks	4	26,38	37,46	255,36
Y32	ks	2	113,02	61,04	348,13
Y33	ks	1	40,16	46,37	86,54
Y34	ks	3	8,11	15,77	71,62
Y35	ks	3	64,83	28,58	280,23
Y36	ks	2	24,74	32,94	115,35
Y37	ks	1	1 407,95	421,34	1 829,29
Y38	ks	1	104,22	12,85	117,07
Y39	ks	2	2,48	20,08	45,11
Y40	ks	2	1,72	5,06	13,55
Y41	ks	1	2 240,76	1 070,64	3 311,40
Y42	ks	2	547,47	75,76	1 246,45
Y43	ks	6	72,48	60,16	795,83
Y44	ks	2	334,00	28,67	725,35
Y45	ks	1	184,62	61,13	245,75
Y46	ks	1	15,64	3,90	19,54
Y47	ks	1	422,79	133,37	556,15

Y48	ks	1	537,46	242,27	779,73
Y49	ks	10	134,00	26,83	1 608,24
Y50	ks	10	49,63	25,37	749,99
Y51	ks	2	545,39	56,34	1 203,46
Y52	ks	10	23,25	20,19	434,39
Y53	ks	1	42,24	41,28	83,51
Y54	ks	1	16,91	42,11	59,02
Y55	ks	13	5,84	22,18	364,15
Y56	ks	1	14,54	22,69	37,23
Y57	ks	15	1,91	2,68	68,76
Y58	ks	2	155,02	29,98	369,99
Y59	ks	2	41,86	20,09	123,90
Y60	ks	3	256,49	37,91	883,20
Y61	ks	1	256,49	37,91	294,40
Y62	ks	4	49,32	2,89	208,87
Y63	ks	1	0,00	5,55	5,55
Y64	ks	1	2 709,91	375,23	3 085,15
Y65	ks	2	2 419,09	50,06	4 938,31
Y66	ks	1	860,23	203,93	1 064,16
Y67	ks	1	140,93	147,85	288,78
Y68	ks	1	331,18	29,62	360,80
Y69	ks	1	331,18	30,33	361,51
Y70	ks	1	69,05	27,40	96,45
Y71	ks	1	0,96	0,41	1,37
Y72	ks	1	0,65	0,53	1,18
Y73	ks	2	2,40	1,01	6,81
Y74	ks	2	0,65	0,40	2,09
Y75	ks	2	12,09	0,41	25,02
Y76	ks	1	184,62	61,13	245,75
Y77	ks	1	1 407,95	421,34	1 829,29
Y78	ks	1	104,22	12,85	117,07
Y79	ks	2	1,91	20,08	43,99
Y80	ks	2	1,72	5,06	13,55
Y81	ks	3	545,39	56,34	1 805,19
Y82	ks	12	366,60	115,40	5 783,90
Y83	ks	4	331,18	29,62	1 443,21
Y84	ks	1	69,05	27,40	96,45
Y85	ks	1	0,96	0,41	1,37
Y86	ks	1	0,65	0,53	1,18
Y87	ks	4	2,40	1,01	13,63
Y88	ks	4	0,65	0,40	4,18
Y89	ks	2	12,09	0,41	25,02
Y90	ks	1	2 709,91	375,23	3 085,15
Y91	ks	2	2 419,09	50,06	4 938,31
Y92	ks	1	860,23	203,93	1 064,16
Y93	ks	1	184,62	61,13	245,75
Y94	ks	1	450,97	24,07	475,04
Y95	ks	1	155,02	29,98	185,00
Y96	ks	1	41,86	20,09	61,95
Y97	ks	10	23,25	20,19	434,39
Y98	ks	1	73,28	41,28	114,56
Y99	ks	1	39,46	42,11	81,57
Y100	ks	13	13,81	22,18	467,82

Y101	ks	1	25,37	22,69	48,06
Y102	ks	15	5,50	2,68	122,61
Y103	ks	2	148,05	18,30	332,71
Y104	ks	1	256,49	37,91	294,40
Y105	ks	3	49,32	2,89	156,65
Y106	ks	1	0,00	5,55	5,55
Y107	ks	1	1 407,95	421,34	1 829,29
Y108	ks	1	104,22	12,85	117,07
Y109	ks	2	2,48	20,08	45,11
Y110	ks	2	1,72	5,06	13,55
Y111	ks	2	537,46	242,27	1 559,46
Y112	ks	17	134,00	26,83	2 734,01
Y113	ks	17	49,63	25,37	1 274,98
Y114	ks	3	545,39	56,34	1 805,19
Y115	ks	11	366,60	115,40	5 301,91
Y116	ks	1	2 709,91	375,23	3 085,15
Y117	ks	2	2 419,09	50,06	4 938,31
Y118	ks	1	860,23	203,93	1 064,16
Y119	ks	1	184,62	61,13	245,75
Y120	ks	2	155,02	29,98	369,99
Y121	ks	2	41,86	20,09	123,90
Y122	ks	10	23,25	20,19	434,39
Y123	ks	1	42,24	41,28	83,51
Y124	ks	1	16,91	42,11	59,02
Y125	ks	13	5,84	22,18	364,15
Y126	ks	1	14,54	22,69	37,23
Y127	ks	15	1,91	2,68	68,76
Y128	ks	1	256,49	37,91	294,40
Y129	ks	1	256,49	37,91	294,40
Y130	ks	1	256,49	37,91	294,40
Y131	ks	3	49,32	2,89	156,65
Y132	ks	1	0,00	5,55	5,55
Y133	ks	1	662,36	560,81	1 223,18
Y134	ks	1	331,18	188,64	519,82
Y135	ks	1	2,48	20,08	22,56
Y136	ks	2	155,02	29,98	369,99
Y137	ks	2	41,86	20,09	123,90
Y138	ks	3	141,96	52,31	582,80
Y139	ks	1	43,52	52,31	95,83
Y140	ks	2	545,39	49,96	1 190,71
Y141	ks	3	366,60	115,40	1 445,97
Y142	ks	4	23,25	20,19	173,76
Y143	ks	2	256,49	37,91	588,80
Y144	ks	1	0,00	5,55	5,55
63 587,64					
Y145	m	3 419	1,73	1,86	12 272,59
Y146	m	245	1,09	1,68	680,39
Y147	m	199	1,17	1,86	602,14
Y148	m	2 592	0,70	1,86	6 618,13
Y149	m	210	0,70	1,86	536,19
Y150	m	890	0,00	0,49	435,30
Y151	m	890	0,00	15,23	13 553,41

Y152	m	890	0,56	1,77	2 073,22
Y153	m	465	1,53	1,77	1 534,21
Y154	ks	890	0,00	2,21	1 962,55
Y155	ks	400	1,12	4,73	2 337,75
Y156	ks	400	1,12	2,93	1 621,50
Y157	ks	400	1,12	2,52	1 455,71
Y158	ks	400	1,12	2,11	1 293,22
Y159	ks	400	1,12	0,61	689,72
Y160	m	80	4,48	0,70	413,83
Y161	ks	462	0,00	8,13	3 757,17
Y162	ks	180	0,00	17,69	3 184,32
Y163	ks	316	0,00	2,40	757,07
Y164	pár	950	0,00	4,04	3 835,32
Y165	ks	8	0,00	15,42	123,35
Y166	ks	1	0,00	19,85	19,85
Y167	ks	43	0,00	3,90	167,54
Y168	m	90	0,00	9,79	881,13
Y169	m	90	0,00	2,96	266,35
Y170	m	15	0,00	16,52	247,83
Y171	m	15	0,00	7,34	110,17
Y172	ks	1	0,00	50,78	50,78
Y173	m3	1,16	62,17	96,87	184,29
Y174	m	90	0,00	2,23	200,70
Y175	t	5,36	93,26	66,28	854,33
Y176	ks	90	2,30	3,57	528,98
Y177	m	90	0,00	0,97	87,29
Y178	m	105	0,05	1,02	112,29
Y179	m3	3,15	30,47	13,66	139,00
					25 995,95
Y180	ks	1	0,00	2 312,88	2 312,88
Y181	hod	72	0,00	33,16	2 387,49
Y182	hod	48	0,00	33,16	1 591,66
Y183	hod	28	0,00	33,16	928,47
Y184	hod	22	0,00	33,16	729,51
Y185	kpl	1	0,00	5 802,93	5 802,93
Y186	%	3		2 273,00	6 819,00
Y187	%	6		904,00	5 424,00
					343 738,27

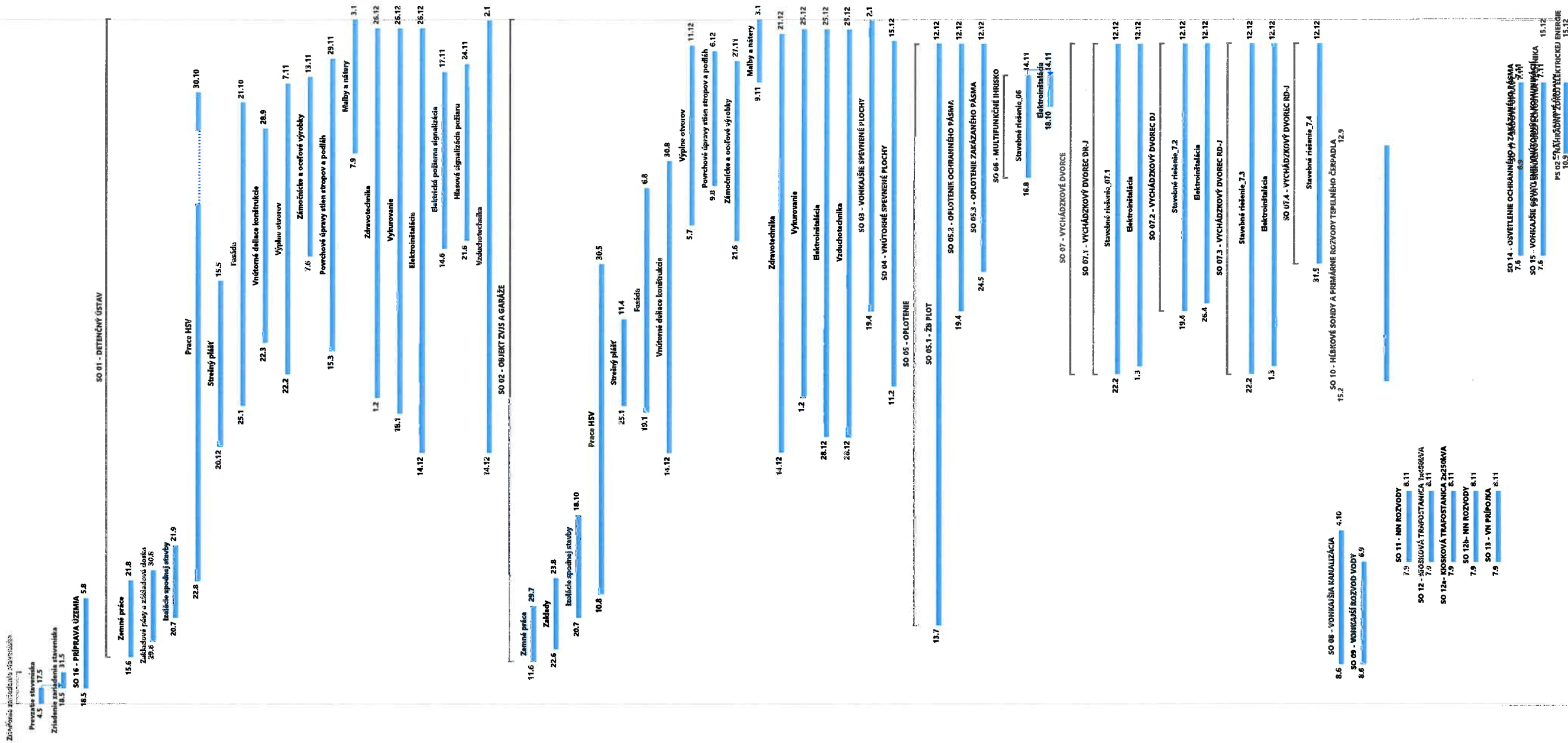
184 501,84 €					
Fakt Kod	M.j.	Množstvo	Cena za m.j. DOD/MAT	Cena za m.j. MON/OST	CELKOM bez DPH
117 185,62					
Z1	ks	442	107,08	33,65	62 202,38
Z2	ks	6	71,38	35,69	642,43
Z3	ks	20	71,03	12,75	1 675,56
Z4	ks	6	85,83	10,14	575,78
Z5	ks	1	19,24	35,79	55,03
Z6	pár	3	2 987,68	199,45	9 561,38
Z7	pár	5	2 686,52	199,45	14 429,82
Z8	pár	8	401,65	254,91	5 252,48
Z9	ks	4	699,99	147,85	3 391,37
Z10	ks	4	54,54	3,06	230,39
Z11	ks	4	29,88	32,94	251,25
Z12	kg	14	0,00	4,84	67,78
Z13	ks	1	662,36	375,23	1 037,60
Z14	ks	1	331,18	295,70	626,88
Z15	ks	1	2,48	20,08	22,56
Z16	ks	4	141,96	52,31	777,06
Z17	ks	4	43,52	52,31	383,33
Z18	ks	2	545,39	49,96	1 190,71
Z19	ks	1	331,18	30,33	361,51
Z20	ks	1	39,32	50,58	89,90
Z21	ks	2	0,96	0,53	2,98
Z22	ks	12	0,65	0,34	11,84
Z23	ks	6	2,40	0,40	16,76
Z24	ks	12	0,65	1,01	19,90
Z25	ks	1	12,09	0,41	12,51
Z26	ks	1	450,97	24,07	475,04
Z27	ks	4	23,25	20,19	173,76
Z28	ks	2	69,78	11,22	162,00
Z29	ks	1	95,83	6,42	102,26
Z30	ks	1	0,00	5,55	5,55
Z31	ks	1	662,36	375,23	1 037,60
Z32	ks	1	331,18	295,70	626,88
Z33	ks	1	2,48	20,08	22,56
Z34	ks	2	141,96	52,31	388,53
Z35	ks	2	43,52	52,31	191,66
Z36	ks	1	545,39	49,96	595,36
Z37	ks	1	331,18	30,33	361,51
Z38	ks	1	39,32	50,58	89,90
Z39	ks	2	0,96	0,53	2,98
Z40	ks	12	0,65	0,34	11,84
Z41	ks	6	2,40	0,40	16,76
Z42	ks	12	0,65	1,01	19,90
Z43	ks	1	12,09	0,41	12,51
Z44	ks	1	450,97	24,07	475,04
Z45	ks	4	23,25	20,19	173,76
Z46	ks	1	148,05	18,30	166,35
Z47	ks	1	95,83	6,42	102,26

Z48	ks	1	0,00	5,55	5,55
Z49	ks	1	662,36	375,23	1 037,60
Z50	ks	1	331,18	295,70	626,88
Z51	ks	1	2,48	20,08	22,56
Z52	ks	3	141,96	52,31	582,80
Z53	ks	3	43,52	52,31	287,49
Z54	ks	1	545,39	49,96	595,36
Z55	ks	1	331,18	30,33	361,51
Z56	ks	1	39,32	50,58	89,90
Z57	ks	2	0,96	0,53	2,98
Z58	ks	12	0,65	0,34	11,84
Z59	ks	6	2,40	0,40	16,76
Z60	ks	12	0,65	1,01	19,90
Z61	ks	1	12,09	0,41	12,51
Z62	ks	2	450,97	24,07	950,07
Z63	ks	4	23,25	20,19	173,76
Z64	ks	1	148,05	18,30	166,35
Z65	ks	1	95,83	6,42	102,26
Z66	ks	1	0,00	5,55	5,55
Z67	ks	1	662,36	375,23	1 037,60
Z68	ks	1	331,18	295,70	626,88
Z69	ks	1	2,48	20,08	22,56
Z70	ks	1	141,96	52,31	194,27
Z71	ks	1	43,52	52,31	95,83
Z72	ks	1	545,39	49,96	595,36
Z73	ks	1	331,18	30,33	361,51
Z74	ks	1	39,32	50,58	89,90
Z75	ks	2	0,96	0,53	2,98
Z76	ks	12	0,65	0,34	11,84
Z77	ks	6	2,40	0,40	16,76
Z78	ks	12	0,65	1,01	19,90
Z79	ks	1	12,09	0,41	12,51
Z80	ks	1	450,97	24,07	475,04
Z81	ks	4	23,25	20,19	173,76
Z82	ks	1	148,05	18,30	166,35
Z83	ks	1	95,83	6,42	102,26
Z84	ks	1	0,00	5,55	5,55
45 334,73					
Z85	m	955	1,73	1,86	3 428,00
Z86	m	70	1,09	1,68	194,40
Z87	m	20	1,17	1,86	60,52
Z88	m	280	0,70	1,86	714,92
Z89	m	725	0,70	1,86	1 851,14
Z90	m	10	1,43	0,66	20,97
Z91	m	6	1,52	2,27	22,73
Z92	bal	3	223,83	305,90	1 589,17
Z93	bal	30	18,65	50,98	2 089,06
Z94	bal	58	62,17	163,15	13 068,53
Z95	bal	2	24,87	101,97	253,67
Z96	ks	1	12,43	10,20	22,63
Z97	ks	58	0,00	17,69	1 026,06
Z98	ks	58	0,00	8,13	471,68

Z99	ks	116	0,00	2,40	277,91
Z100	pár	136	0,00	4,04	549,06
Z101	m	1 000	0,81	2,16	2 976,07
Z102	ks	100	0,00	15,42	1 541,92
Z103	ks	5	0,00	40,29	201,44
Z104	ks	52	0,00	2,55	132,77
Z105	ks	60	0,00	14,76	885,36
Z106	m	808	0,56	1,77	1 881,04
Z107	m	90	6,94	2,14	816,97
Z108	m	90	1,19	2,21	305,90
Z109	m	30	5,97	1,53	225,07
Z110	m	30	1,64	0,92	76,85
Z111	ks	30	14,32	0,81	454,12
Z112	m3	8,00	0,00	45,53	364,23
Z113	m3	8,00	0,00	51,80	414,36
Z114	m3	8,00	0,00	11,69	93,51
Z115	m3	8,00	57,20	98,73	1 247,46
Z116	m2	48,00	0,00	18,63	894,12
Z117	m2	48,00	0,00	6,24	299,63
Z118	t	0,40	310,87	1 370,54	672,57
Z119	t	5,00	0,00	24,22	121,12
Z120	ks	10	14,32	0,81	151,37
Z121	m	175	0,00	9,79	1 713,32
Z122	m	175	0,00	2,96	517,91
Z123	m	175	0,00	2,23	390,25
Z124	t	10,41	93,26	66,28	1 661,20
Z125	ks	175	2,30	3,57	1 028,57
Z126	m	175	0,00	0,97	169,74
Z127	m	175	0,05	1,02	187,14
Z128	m3	6,13	30,47	13,66	270,28
					21 981,48
Z129	ks	1	0,00	1 450,73	1 450,73
Z130	hod	90	0,00	45,59	4 103,50
Z131	hod	48	0,00	45,59	2 188,53
Z132	hod	24	0,00	33,16	795,83
Z133	hod	6	0,00	33,16	198,96
Z134	kpl	1	0,00	6 631,92	6 631,92
Z135	%	3		1 046,00	3 138,00
Z136	%	6		579,00	3 474,00
					184 501,84

Predbežný harmonogram výstavby

Identifikačný úvahy	Názov úvahy	Trvanie	Začiatok	Dokončenie
1	Detenčný útvar Hronovce	610 dní	Po 4.3.20	Po 3.1.22
2	Zriadenie základnej staveniska	28 dní	Po 4.5.20	Ne 31.5.20
3	Prerobenie staveniska	14 dní	Po 4.5.20	Ne 17.5.20
4	Zriadenie základnej staveniska	14 dní	Po 18.5.20	Ne 31.5.20
5	SO 16 - PRÍPRAVA ÚZEMIA	80 dní	Po 18.5.20	St 5.8.20
6	SO 01 - DETENČNÝ ÚSTAV	568 dní	Po 15.6.20	Po 3.1.22
7	Zemná práca	68 dní	Po 15.6.20	Pi 21.8.20
8	Zakladacie práce a základová doska	63 dní	Po 29.6.20	Ne 30.8.20
9	Izolácia spodnej stavby	64 dní	Po 20.7.20	Ne 21.9.20
10	Práce HSV	370 dní	So 22.8.20	So 30.10.21
11	Strážny plátek	147 dní	Ne 20.12.20	So 15.5.21
12	Fasáda	270 dní	Po 25.1.21	St 21.10.21
13	Vnútorné deliace konštrukcie	191 dní	Po 22.3.21	Ut 28.9.21
14	Výplň otvorov	259 dní	Po 22.2.21	Ne 7.11.21
15	Zimozdiečka a oceľové výrobky	160 dní	Po 7.6.21	So 13.11.21
16	Pomocné úpravy stien stropov a podláh	260 dní	Po 15.3.21	Po 29.11.21
17	Malby a nátery	119 dní	Ut 7.9.21	Po 3.1.22
18	Zdravotechnika	329 dní	Po 1.2.21	Ne 25.12.21
19	Vykurovanie	343 dní	Po 18.1.21	Ne 25.12.21
20	Elektronikárnia	378 dní	Po 14.12.20	Ne 25.12.21
21	Elektrická požiarna signalizácia	157 dní	Po 14.6.21	St 17.11.21
22	Hlasová signalizácia požiaru	157 dní	Po 21.6.21	St 24.11.21
23	Vozbuchochvíľa	385 dní	Po 14.12.20	Ne 2.1.22
24	SO 02 - OBJEKT ZVIS A GARÁŽE	572 dní	St 11.6.20	Po 3.1.22
25	Zemná práca	49 dní	St 11.6.20	St 29.7.20
26	Zaklady	63 dní	Po 22.6.20	Ne 23.8.20
27	Izolácia spodnej stavby	91 dní	Po 20.7.20	Ne 30.10.20
28	Práce HSV	294 dní	Po 10.8.20	Ne 30.5.21
29	Strážny plátek	77 dní	Po 25.1.21	Ne 11.4.21
30	Fasáda	200 dní	Ut 19.1.21	Pi 6.8.21
31	Vnútorné deliace konštrukcie	260 dní	Po 14.12.20	Po 30.8.21
32	Výplň otvorov	160 dní	Po 5.7.21	So 11.12.21
33	Pomocné úpravy stien stropov a podláh	120 dní	Po 9.8.21	Po 6.12.21
34	Zimozdiečka a oceľové výrobky	160 dní	Po 21.6.21	So 27.11.21
35	Malby a nátery	56 dní	Ut 9.11.21	Po 3.1.22
36	Zdravotechnika	373 dní	Po 14.12.20	Ut 21.12.21
37	Vykurovanie	328 dní	Po 1.2.21	So 25.12.21
38	Elektronikárnia	363 dní	Po 28.12.20	So 25.12.21
39	Vozbuchochvíľa	363 dní	Po 28.12.20	So 25.12.21
40	SO 03 - VONKAJŠIE SPEVŇENÉ PLOCHY	259 dní	Po 19.4.21	Ne 2.1.22
41	SO 04 - VNÚTORNÉ SPEVŇENÉ PLOCHY	308 dní	St 11.2.21	St 15.12.21
42	SO 05 - OPLOTENIE	518 dní	Po 13.7.20	Ne 12.12.21
43	SO 05.1 - ZB PILOT	518 dní	Po 13.7.20	Ne 12.12.21
44	SO 05.2 - OPLOTENIE OCHRANNÉHO PÁSMA	238 dní	Po 19.4.21	Ne 12.12.21
45	SO 05.3 - OPLOTENIE ZAKÁZANÉHO PÁSMA	203 dní	Po 24.5.21	Ne 12.12.21
46	SO 06 - MULTIFUNKČNÉ IHRISKO	91 dní	Po 16.8.21	Ne 14.11.21
47	Stavebné riešenie_06	91 dní	Po 16.8.21	Ne 14.11.21
48	Elektronikárnia	28 dní	Po 18.10.21	Ne 14.11.21
49	SO 07 - VYCHÁDZOVÉ DVORCE	294 dní	Po 22.2.21	Ne 12.12.21
50	SO 07.1 - VYCHÁDZOVÝ DVOREK DR-J	294 dní	Po 22.2.21	Ne 12.12.21
51	Stavebné riešenie_07.1	294 dní	Po 22.2.21	Ne 12.12.21
52	Elektronikárnia	287 dní	Po 1.3.21	Ne 12.12.21
53	SO 07.2 - VYCHÁDZOVÝ DVOREK DJ	238 dní	Po 19.4.21	Ne 12.12.21
54	Stavebné riešenie_7.2	238 dní	Po 19.4.21	Ne 12.12.21
55	Elektronikárnia	231 dní	Po 26.4.21	Ne 12.12.21
56	SO 07.3 - VYCHÁDZOVÝ DVOREK RD-J	294 dní	Po 22.2.21	Ne 12.12.21
57	Stavebné riešenie_7.3	294 dní	Po 22.2.21	Ne 12.12.21
58	Elektronikárnia	287 dní	Po 1.3.21	Ne 12.12.21
59	SO 07.4 - VYCHÁDZOVÝ DVOREK RD-J	196 dní	Po 31.5.21	Ne 12.12.21
60	Stavebné riešenie_7.4	196 dní	Po 31.5.21	Ne 12.12.21
61	SO 08 - VONKAJŠIA KANALIZÁCIA	119 dní	Po 8.6.20	Ne 4.10.20
62	SO 09 - VONKAJŠIE ROZVODY VODY	91 dní	Po 8.6.20	Ne 6.9.20
63	SO 10 - HĽBOKÉ SONDY A PRÍSLUŠNÉ ROZVODY TEPELNÉHO ČERPADLA	210 dní	Po 15.2.21	Ne 12.9.21
64	SO 11 - NN ROZVODY	63 dní	Po 7.9.20	Ne 8.11.20
65	SO 12 - KRKOVÁ TRAFOSTANICA 1400KVA	63 dní	Po 7.9.20	Ne 8.11.20
66	SO 12a - KRKOVÁ TRAFOSTANICA 200KVA	63 dní	Po 7.9.20	Ne 8.11.20
67	SO 12b - NN ROZVODY	63 dní	Po 7.9.20	Ne 8.11.20
68	SO 13 - VN PRÍPOJKA	63 dní	Po 7.9.20	Ne 8.11.20
69	SO 14 - OSVETLENIE OCHRANNÉHO A ZAKÁZANÉHO PÁSMA	45 dní	Po 9.8.21	Ne 7.11.21
70	SO 15 - VONKAJŠIE OSVETLENIE VNÚTORNÝCH KOMUNIKÁCIÍ	45 dní	Po 9.8.21	Ne 7.11.21
71	SO 17 - SADOVÉ ÚPRAVY	57 dní	Po 9.8.21	St 15.11.21



PS 01 - SONDY A SPEVŇOVANÁ TECHNICKA 10.9

PS 02 - VNÚTORNÝ ZBORBY ELEKTRICKEJ ENERGIE 15.12

17.7

SO 14 - OSVETLENIE OCHRANNÉHO A ZAKÁZANÉHO PÁSMA 7.6
7.6
7.6

SO 15 - VONKAJŠIE OSVETLENIE VNÚTORNÝCH KOMUNIKÁCIÍ 7.6
7.6
7.6

SO 08 - VONKAJŠIA KANALIZÁCIA 4.10

SO 09 - VONKAJŠIE ROZVODY VODY 6.9

SO 11 - NN ROZVODY 7.9
8.11

SO 12 - KRKOVÁ TRAFOSTANICA 1400KVA 7.9
8.11

SO 12a - KRKOVÁ TRAFOSTANICA 200KVA 7.9
8.11

SO 12b - NN ROZVODY 7.9
8.11

SO 13 - VN PRÍPOJKA 7.9
8.11

SO 17 - SADOVÉ ÚPRAVY 10.9

SO 14 - OSVETLENIE OCHRANNÉHO A ZAKÁZANÉHO PÁSMA 7.6
7.6
7.6

SO 15 - VONKAJŠIE OSVETLENIE VNÚTORNÝCH KOMUNIKÁCIÍ 7.6
7.6
7.6

PS 02 - VNÚTORNÝ ZBORBY ELEKTRICKEJ ENERGIE 10.9

17.7

Názov úlohy	Náklady	2020										2021										2022
		Máj	Jún	Júl	August	September	Október	November	December	Január	Február	Marec	April	Máj	Jún	Júl	August	September	Október	November	December	Január
Detenčný útvar Hronovce	17 678 615,87 €	164 922,76 €	439 802,38 €	722 026,93 €	492 666,45 €	392 157,18 €	373 352,48 €	269 328,14 €	325 810,25 €	464 600,19 €	583 803,96 €	803 962,22 €	848 657,81 €	844 161,42 €	976 516,81 €	1 543 285,34 €	2 043 805,23 €	2 011 457,85 €	2 046 037,60 €	1 643 245,25 €	683 744,34 €	5 271,28 €
Zriadenie zariadenia staveniska	0,00 €	0,00 €	0,00 €	0,00 €	0,00 €	0,00 €	0,00 €	0,00 €	0,00 €	0,00 €	0,00 €	0,00 €	0,00 €	0,00 €	0,00 €	0,00 €	0,00 €	0,00 €	0,00 €	0,00 €	0,00 €	0,00 €
Prevzatie staveniska	0,00 €	0,00 €	0,00 €	0,00 €	0,00 €	0,00 €	0,00 €	0,00 €	0,00 €	0,00 €	0,00 €	0,00 €	0,00 €	0,00 €	0,00 €	0,00 €	0,00 €	0,00 €	0,00 €	0,00 €	0,00 €	0,00 €
Zriadenie zariadenia staveniska	0,00 €	0,00 €	0,00 €	0,00 €	0,00 €	0,00 €	0,00 €	0,00 €	0,00 €	0,00 €	0,00 €	0,00 €	0,00 €	0,00 €	0,00 €	0,00 €	0,00 €	0,00 €	0,00 €	0,00 €	0,00 €	0,00 €
SO 16 - PRÍPRAVA ÚZEMIA	942 415,79 €	164 922,76 €	353 405,92 €	365 186,12 €	58 900,99 €	0,00 €	0,00 €	0,00 €	0,00 €	0,00 €	0,00 €	0,00 €	0,00 €	0,00 €	0,00 €	0,00 €	0,00 €	0,00 €	0,00 €	0,00 €	0,00 €	0,00 €
SO 01 - DETENČNÝ ÚSTAV	7 566 769,91 €	0,00 €	19 961,68 €	198 374,95 €	240 473,81 €	142 021,42 €	136 237,93 €	131 843,16 €	207 874,87 €	310 268,42 €	357 909,58 €	503 034,36 €	573 021,57 €	550 883,01 €	668 190,80 €	743 606,16 €	743 606,16 €	733 478,41 €	730 702,36 €	424 835,19 €	147 131,33 €	3 314,74 €
Zemné práce	36 615,72 €	0,00 €	8 615,46 €	16 692,46 €	11 307,80 €	0,00 €	0,00 €	0,00 €	0,00 €	0,00 €	0,00 €	0,00 €	0,00 €	0,00 €	0,00 €	0,00 €	0,00 €	0,00 €	0,00 €	0,00 €	0,00 €	0,00 €
Základové pásy a základová doska	357 405,80 €	0,00 €	11 346,22 €	175 866,34 €	170 193,24 €	0,00 €	0,00 €	0,00 €	0,00 €	0,00 €	0,00 €	0,00 €	0,00 €	0,00 €	0,00 €	0,00 €	0,00 €	0,00 €	0,00 €	0,00 €	0,00 €	0,00 €
Izolácie spodnej stavby	31 019,46 €	0,00 €	0,00 €	5 816,15 €	15 025,05 €	10 178,26 €	0,00 €	0,00 €	0,00 €	0,00 €	0,00 €	0,00 €	0,00 €	0,00 €	0,00 €	0,00 €	0,00 €	0,00 €	0,00 €	0,00 €	0,00 €	0,00 €
Prace HSV	1 911 725,84 €	0,00 €	0,00 €	0,00 €	43 947,72 €	131 843,16 €	136 237,93 €	131 843,16 €	136 237,93 €	136 237,93 €	123 053,65 €	136 237,93 €	131 843,16 €	136 237,93 €	131 843,16 €	136 237,93 €	136 237,93 €	131 843,16 €	131 843,16 €	131 843,16 €	131 843,16 €	131 843,16 €
Strešný plášť	378 885,95 €	0,00 €	0,00 €	0,00 €	0,00 €	0,00 €	0,00 €	0,00 €	30 929,47 €	79 901,12 €	72 168,75 €	79 901,12 €	77 323,66 €	38 661,83 €	0,00 €	0,00 €	0,00 €	0,00 €	0,00 €	0,00 €	0,00 €	0,00 €
Fasáda	257 263,87 €	0,00 €	0,00 €	0,00 €	0,00 €	0,00 €	0,00 €	0,00 €	6 669,80 €	6 669,80 €	26 679,25 €	29 537,70 €	28 584,87 €	29 537,70 €	28 584,87 €	29 537,70 €	29 537,70 €	28 584,87 €	20 009,41 €	0,00 €	0,00 €	0,00 €
Vnútorne deliace konštrukcie	113 475,22 €	0,00 €	0,00 €	0,00 €	0,00 €	0,00 €	0,00 €	0,00 €	0,00 €	0,00 €	0,00 €	5 941,13 €	17 823,33 €	18 417,44 €	18 417,44 €	18 417,44 €	18 417,44 €	18 417,44 €	0,00 €	0,00 €	0,00 €	0,00 €
Výplne otvorov	86 978,20 €	0,00 €	0,00 €	0,00 €	0,00 €	0,00 €	0,00 €	0,00 €	0,00 €	0,00 €	2 350,77 €	10 410,52 €	10 074,69 €	10 410,52 €	10 074,69 €	10 410,52 €	10 074,69 €	10 410,52 €	10 410,52 €	2 350,76 €	0,00 €	0,00 €
Zámočnícke a oceľové výrobky	1 092 850,66 €	0,00 €	0,00 €	0,00 €	0,00 €	0,00 €	0,00 €	0,00 €	0,00 €	0,00 €	0,00 €	0,00 €	0,00 €	0,00 €	163 927,58 €	211 739,82 €	211 739,82 €	204 909,50 €	211 739,82 €	88 794,12 €	0,00 €	0,00 €
Povrchové úpravy stien stropov a podláh	1 422 787,33 €	0,00 €	0,00 €	0,00 €	0,00 €	0,00 €	0,00 €	0,00 €	0,00 €	0,00 €	0,00 €	93 028,40 €	164 167,77 €	169 640,03 €	164 167,77 €	169 640,03 €	169 640,03 €	164 167,77 €	158 695,51 €	0,00 €	0,00 €	0,00 €
Maľby a nátery	74 611,84 €	0,00 €	0,00 €	0,00 €	0,00 €	0,00 €	0,00 €	0,00 €	0,00 €	0,00 €	0,00 €	0,00 €	0,00 €	0,00 €	0,00 €	0,00 €	0,00 €	15 047,77 €	19 436,70 €	18 809,70 €	19 436,70 €	1 880,97 €
Zdravotechnika	418 651,77 €	0,00 €	0,00 €	0,00 €	0,00 €	0,00 €	0,00 €	0,00 €	0,00 €	0,00 €	35 629,94 €	39 447,43 €	38 174,93 €	39 447,43 €	38 174,93 €	39 447,43 €	39 447,43 €	38 174,93 €	39 447,43 €	38 174,93 €	33 084,96 €	0,00 €
Vykurovanie	425 129,59 €	0,00 €	0,00 €	0,00 €	0,00 €	0,00 €	0,00 €	0,00 €	0,00 €	17 352,23 €	34 704,46 €	38 422,79 €	37 183,35 €	38 422,79 €	37 183,35 €	38 422,79 €	38 422,79 €	37 183,35 €	38 422,79 €	37 183,35 €	32 225,55 €	0,00 €
Elektroinštalácia	583 874,40 €	0,00 €	0,00 €	0,00 €	0,00 €	0,00 €	0,00 €	0,00 €	27 803,54 €	47 883,88 €	43 249,96 €	47 883,88 €	46 339,24 €	47 883,88 €	46 339,24 €	47 883,88 €	47 883,88 €	46 339,24 €	47 883,88 €	46 339,24 €	40 160,66 €	0,00 €
Elektrická požiarne signalizácia	49 974,69 €	0,00 €	0,00 €	0,00 €	0,00 €	0,00 €	0,00 €	0,00 €	0,00 €	0,00 €	0,00 €	0,00 €	0,00 €	0,00 €	5 411,27 €	9 867,61 €	9 867,61 €	9 549,30 €	9 867,61 €	5 411,29 €	0,00 €	0,00 €
Hlasová signalizácia požiaru	49 518,57 €	0,00 €	0,00 €	0,00 €	0,00 €	0,00 €	0,00 €	0,00 €	0,00 €	0,00 €	0,00 €	0,00 €	0,00 €	0,00 €	3 154,05 €	9 777,55 €	9 777,55 €	9 462,15 €	9 777,55 €	7 569,72 €	0,00 €	0,00 €
Vzduchotechnika	276 001,00 €	0,00 €	0,00 €	0,00 €	0,00 €	0,00 €	0,00 €	0,00 €	12 903,93 €	22 223,46 €	20 072,80 €	22 223,46 €	21 506,57 €	22 223,46 €	21 506,57 €	22 223,46 €	22 223,46 €	21 506,57 €	22 223,46 €	21 506,57 €	22 223,46 €	1 433,77 €
SO 02 - OBJEKT ZVIS A GARÁŽE	2 124 210,03 €	0,00 €	23 192,67 €	62 570,08 €	73 640,28 €	50 806,90 €	51 071,36 €	47 509,00 €	56 566,86 €	92 963,25 €	134 985,16 €	149 447,84 €	112 133,07 €	94 847,87 €	77 007,98 €	153 048,24 €	213 657,25 €	225 510,71 €	233 027,72 €	219 299,56 €	52 495,00 €	429,23 €
Zemné práce	22 891,44 €	0,00 €	9 343,44 €	13 548,00 €	0,00 €	0,00 €	0,00 €	0,00 €	0,00 €	0,00 €	0,00 €	0,00 €	0,00 €	0,00 €	0,00 €	0,00 €	0,00 €	0,00 €	0,00 €	0,00 €	0,00 €	0,00 €
Zaklady	96 944,64 €	0,00 €	13 849,23 €	47 702,92 €	35 392,49 €	0,00 €	0,00 €	0,00 €	0,00 €	0,00 €	0,00 €	0,00 €	0,00 €	0,00 €	0,00 €	0,00 €	0,00 €	0,00 €	0,00 €	0,00 €	0,00 €	0,00 €
Izolácie spodnej stavby	10 003,62 €	0,00 €	0,00 €	1 319,16 €	3 407,83 €	3 297,90 €	1 978,73 €	0,00 €	0,00 €	0,00 €	0,00 €	0,00 €	0,00 €	0,00 €	0,00 €	0,00 €	0,00 €	0,00 €	0,00 €	0,00 €	0,00 €	0,00 €
Prace HSV	465 588,21 €	0,00 €	0,00 €	0,00 €	34 839,96 €	47 509,00 €	49 092,63 €	47 509,00 €	49 092,63 €	44 341,73 €	49 092,63 €	47 509,00 €	47 509,00 €	47 509,00 €	0,00 €	0,00 €	0,00 €	0,00 €	0,00 €	0,00 €	0,00 €	0,00 €
Strešný plášť	131 685,75 €	0,00 €	0,00 €	0,00 €	0,00 €	0,00 €	0,00 €	0,00 €	0,00 €	11 971,43 €	47 885,73 €	53 016,34 €	18 812,25 €	0,00 €	0,00 €	0,00 €	0,00 €	0,00 €	0,00 €	0,00 €	0,00 €	0,00 €
Fasáda	71 156,92 €	0,00 €	0,00 €	0,00 €	0,00 €	0,00 €	0,00 €	0,00 €	0,00 €	4 625,20 €	9 961,97 €	11 029,32 €	10 673,54 €	11 029,32 €	10 673,54 €	11 029,32 €	2 134,71 €	0,00 €	0,00 €	0,00 €	0,00 €	0,00 €
Vnútorne deliace konštrukcie	19 344,13 €	0,00 €	0,00 €	0,00 €	0,00 €	0,00 €	0,00 €	0,00 €	1 339,18 €	2 306,42 €	2 083,21 €	2 306,42 €	2 232,02 €	2 306,42 €	2 232,02 €	2 306,42 €	2 232,02 €	0,00 €	0,00 €	0,00 €	0,00 €	0,00 €
Výplne otvorov	53 341,04 €	0,00 €	0,00 €	0,00 €	0,00 €	0,00 €	0,00 €	0,00 €	0,00 €	0,00 €	0,00 €	0,00 €	0,00 €	0,00 €	0,00 €	9 001,28 €	10 334,83 €	10 001,45 €	10 334,83 €	10 001,45 €	3 667,20 €	0,00 €
Povrchové úpravy stien stropov a podláh	356 058,08 €	0,00 €	0,00 €	0,00 €	0,00 €	0,00 €	0,00 €	0,00 €	0,00 €	0,00 €	0,00 €	0,00 €	0,00 €	0,00 €	0,00 €	0,00 €	0,00 €	68 244,47 €	89 014,52 €	91 981,67 €	89 014,52 €	17 802,90 €
Zámočnícke a oceľové výrobky	499 138,54 €	0,00 €	0,00 €	0,00 €	0,00 €	0,00 €	0,00 €	0,00 €	0,00 €	0,00 €	0,00 €	0,00 €	0,00 €	0,00 €	0,00 €	31 196,16 €	96 708,09 €	96 708,09 €	93 588,48 €	96 708,09 €	0,00 €	0,00 €
Maľby a nátery	8 012,33 €	0,00 €	0,00 €	0,00 €	0,00 €	0,00 €	0,00 €	0,00 €	0,00 €	0,00 €	0,00 €	0,00 €	0,00 €	0,00 €	0,00 €	0,00 €	0,00 €	0,00 €	0,00 €	3 147,70 €	4 435,40 €	429,23 €
Zdravotechnika	77 620,74 €	0,00 €	0,00 €	0,00 €	0,00 €	0,00 €	0,00 €	0,00 €	3 745,81 €	6 451,05 €	5 826,76 €	6 451,05 €	6 242,95 €	6 451,05 €	6 242,95 €	6 451,05 €	6 451,05 €	6 242,95 €	6 451,05 €	6 242,95 €	4 370,07 €	0,00 €
Vykurovanie	95 602,06 €	0,00 €	0,00 €	0,00 €	0,00 €	0,00 €	0,00 €	0,00 €	0,00 €	8 161,16 €	9 035,56 €	8 744,09 €	9 035,56 €	8 744,09 €	9 035,56 €	8 744,09 €	9 035,56 €	8 744,09 €	9 035,56 €	8 744,09 €	7 286,74 €	0,00 €
Elektroinštalácia	175 047,53 €	0,00 €	0,00 €	0,00 €	0,00 €	0,00 €	0,00 €	0,00 €	1 928,90 €	14 948,96 €	13 502,29 €	14 948,96 €	14 466,74 €	14 948,9								



STRABAG Pozemné a inžinierske staviteľstvo s. r. o., Mlynské nivy 61/A, 820 15 Bratislava



KONTROLNÝ A SKÚŠOBNÝ PLÁN

Stavba: Detenčný ústav Hronovce

Por. číslo	Predmet kontroly	Druh kontroly	Kontrolu vykoná	Intenzita	Predpis	Parameter	Doklad o kontrole
KSP	- názov kontrolovaných prác - kontrolný uzol - názov kontroly, skúšky, merania		M - majster S - stavbyvedúci HS - hlavný stavbyvedúci G - geodet TDI - tech. dozor SL - skúšobné laboratórium	- kontroly, - skúšok, - meraní	podklad na vykonanie kontroly		PST – počiatočná skúška typu A - protokol o skúške Z - zápis v SD, DL PM - protokol o meraní R - revízná správa KP - protokol o kontrole PP - preberací protokol

Objekt: SO 01 Detenčný ústav SO 02 Objekt ZVJS a garáže

1.	Zemné práce						
1.1	Hĺbenie rýh v hornine tr. 3 Hĺbenie šacht v hornine tr. 3 súdržných	kontrolná	S, M	priebežne	PD, STN 73 3050	Kontrola dodržania kót, rozmerov a tvarov výkopov, násypov	
1.2	Uloženie sypaniny do násypu súdržnej horniny s mierou zhutnenia 60 MPa	preukazná	S, TDI, SL	jednorázovo	STN 73 6133	posúdenie vhodnosti materiálu,	PST
		Kontrolná	S, M	priebežne	PD, STN 73 3050	kontrola hrúbky vrstvy	
			S, SL	1sk / 2000 m ³	PD, STN 73 3050, STN 73 6133	miera zhutnenia zásypov	A
2.	Zakladanie						
2.1	Násyp pod základové konštrukcie so zhutnením zo štrkopiesku fr.0-32 mm	preukazná	S, TDI, SL	jednorázovo	Zákon č. 133/2013 STN 73 6133	posúdenie vhodnosti materiálu,	Vyhĺasenie o parametroch PST
		kontrolná	S, M	priebežne	PD, STN 73 3050	kontrola hrúbky vrstvy	
			S, SL	1sk / 2000 m ³	PD, STN 73 3050, STN 73 6133	miera zhutnenia násypov	A
2.2	Zhotovenie výplne pilót zvislých zapaž. z betónu železového do 10 m, priemer pilóty 450-650 mm, 650-1250 mm, Vrty pre pilóty zapažené zvislé, Výstuž pilót betónovaných do zeme, s vytiahnutím pažnice, z ocele 10 505	preukazná	S, TDI	jednorázovo	Zákon č. 133/2013	Materiál, betón, výstuž	VoP + Certifikát výroby
		kontrolná	S, M	priebežne, každá pilóta	PD, STN EN 1536	kontrola (monitoring) realizácie	Protokol o výrobe pilóty
			S, G	každá pilóta	PD, STN EN 1536	kontrola odchýlok polohy a výšky pilót	Geodetické zameranie
			S, M	každá dodávka	STN EN 13670	mechanické vlastnosti výstuže	Hutný atest
			S, TDI	každý záber	PD	Kontrola uloženia, čistoty, priemer, rozmery, krytie, poloha, zviazanie, prevzatie	Z v SD
			M	pri každej dodávke ak teplota vzduchu nad 30°C resp. pod 5°C	PD, STN EN 13670	teplota betónovej zmesi (max 32°C, min. 10°C)	Z na DL

Por. číslo	Predmet kontroly	Druh kontroly	Kontrolu vykoná	Intenzita	Predpis	Parameter	Doklad o kontrole
KSP	- názov kontrolovaných prác - kontrolný uzol - názov kontroly, skúšky, merania		M - majster S - stavbyvedúci HS - hlavný stavbyvedúci G - geodet TDI - tech. dozor SL - skúšobné laboratórium	- kontroly, - skúšok, - meraní	podklad na vykonanie kontroly		PST – počiatočná skúška typu A - protokol o skúške Z - zápis v SD, DL PM - protokol o meraní R - revízná správa KP - protokol o kontrole PP - preberací protokol

			S, M	1 x denne, pri odbere vzoriek, pri pochybnosti	STN EN 206 STN EN 12350-2	konzistencia betónu	Z na DL
			S, SL	1 sk / 400 m ³	STN EN 1536 STN EN 206 STN EN 12390-3	pevnosť v tlaku	A
2.3	Betón základových dosiek, železový (bez výstuže), tr. C 30/37 Betón základových pásov, železový (bez výstuže), tr. C 25/30 Betón základových pätiiek, železový (bez výstuže), tr. C 25/30 Debnenie stien základových dosiek, pásov, pätiiek, zhotovenie, odstránenie	preukazná	S,TDI, SL	jednorázovo pred začatím prác	Zákon č. 133/2013	materiál betón, STN EN 206	Vyhlasenie o parametroch, PST
		kontrolná	S, G	priebežne každý záber	PD, STN EN 13670	kontrola geometrických tvarov, stability, tesnosti, čistoty povrchu, debnenia	PM
			M	pri každej dodávke ak teplota vzduchu nad 30°C resp. pod 5°C	PD, STN EN 13670	teplota betónovej zmesi (max 32°C, min. 10°C)	Z na DL
			S, M	1 x denne, pri odbere vzoriek, pri pochybnosti	PD, STN EN 206 STN EN 12350-2, 5	konzistencia betónu	Z na DL
			S, SL	Min. 1 sk / 400 m ³	PD, STN EN 206 príloha B STN EN 12390-3	pevnosť betónu v tlaku (skúška identity na stavbe)	A
			S, M	priebežne	PD, STN EN 13760	kontrola doby ošetrovania konštrukcie	
2.4	Výstuž základových dosiek, pásov, pätiiek z ocele 10505 Výstuž základových dosiek zo zvár. sietí KARI	preukazná	S,TDI	jednorázovo pred začatím prác	Zákon č. 133/2013	materiál výstuž	Vyhlasenie o param. + Certifikát výrobu
		kontrolná	S, M	každá dodávka	PD, STN EN 13670	mechanické vlastnosti	Hutný atest
		preberacia	S, TDI	každý záber	PD, STN EN 13670	kontrola uloženia výstuže - priemerov, rozmerov, krytia, polohy, čistoty, zviazania, prevzatie a súhlas s betonážou	Z do SD
3.	Zvislé a kompletne konštrukcie						
3.1	Betón nadzákladových múrov, železový (bez výstuže) tr. C 30/37 Debnenie nadzákladových múrov zhotovenie, odstránenie	preukazná	S,TDI	jednorázovo pred začatím prác	Zákon č. 133/2013	materiál betón, STN EN 206	Vyhlasenie o parametroch, PST
		kontrolná	S, G	priebežne	PD, STN EN 13670	kontrola správnosti zmontovania, geom. tvarov, stability, tesnosti, čistoty povrchu, debnenia	PM

Por. číslo	Predmet kontroly	Druh kontroly	Kontrolu vykoná	Intenzita	Predpis	Parameter	Doklad o kontrole
KSP	- názov kontrolovaných prác - kontrolný uzol - názov kontroly, skúšky, merania		M - majster S - stavbyvedúci HS - hlavný stavbyvedúci G - geodet TDI - tech. dozor SL - skúšobné laboratórium	- kontroly, - skúšok, - meraní	podklad na vykonanie kontroly		PST – počiatočná skúška typu A - protokol o skúške Z - zápis v SD, DL PM - protokol o meraní R - revízná správa KP - protokol o kontrole PP - preberací protokol

			M	pri každej dodávke ak teplota vzduchu nad 30°C resp. pod 5°C	PD, STN EN 13670	teplota betónovej zmesi (max 32°C, min. 10°C)	Z na DL
			S, M	1 x denne, pri odbere vzoriek, pri pochybnosti	PD, STN EN 206 STN EN 12350-2	konzistencia betónu	Z na DL
			S, SL	Min. 1 sk / 400 m ³	PD, STN EN 206 príloha B STN EN 12390-3	pevnosť betónu v tlaku (skúška identity na stavbe)	A
			S, M	priebežne	PD, STN EN 13760	kontrola doby ošetrovania konštrukcie	
3.2	Výstuž nadzákladových múrov BSt 500 (10505) Výstuž nadzákladových múrov, stien a priečok zo zváraných sietí KARI	preukazná	S,TDI	jednorázovo pred začatím prác	Zákon č. 133/2013	materiál výstuž	Vyhlasenie o param. + Certifikát výrobu
		kontrolná	S, M	každá dodávka	PD, STN EN 13670	mechanické vlastnosti	Hutný atest
		preberacia	S, TDI	každý záber	PD, STN EN 13670	kontrola uloženia výstuže - priemerov, rozmerov, krytia, polohy, čistoty, zviazania, prevzatie a súhlas s betonážou	Z do SD
3.3	Priečky z tehál pálených brúsených, Priečky z pórobetónových tvárnic Ukotvenie priečok k betónovým konštrukciám pristelením, ku konštrukciám mont. penou Keramický predpätý preklad, Prekladový trámec, Nenosný preklad	preukazná	S,TDI	jednorázovo pred začatím prác	Zákon č. 133/2013	materiál, výrobky	Vyhlasenie o parametroch
		kontrolná	M	priebežne	PD, STN EN 1996-2	kontrola čistoty a rovinnosti podkladu, väzby muriva, vyplňovania betónom, škár	
			M	priebežne	PD, STN EN 1996-2	kontrola geometrických tvarov, rovinnosti, otvorov, hrán a rohov	
3.4	Betón stĺpov a pilierov hranatých, ťahadiel, rámových stojok, vzpier, železový (bez výstuže) tr. C 30/37 Stĺpy železobetónové, betónované do papierového debnenia TUBBOX, kruhové - prevedenie bez bubliniek d 400 mm, betón C 30/37, bez výstuže Debnenie hranatých stĺpov prierezu pravouhlého štvoruholníka – zhotovenie,	preukazná	S,TDI	jednorázovo pred začatím prác	Zákon č. 133/2013	materiál betón, STN EN 206	Vyhlasenie o parametroch, PST
		kontrolná	S, G	priebežne	PD, STN EN 13670	kontrola správnosti zmontovania, geom. tvarov, stability, tesnosti, čistoty povrchu, debnenia	PM
			M	pri každej dodávke ak teplota vzduchu nad 30°C resp. pod 5°C	PD, STN EN 13670	teplota betónovej zmesi (max 32°C, min. 10°C)	Z na DL

Por. číslo	Predmet kontroly	Druh kontroly	Kontrolu vykoná	Intenzita	Predpis	Parameter	Doklad o kontrole
KSP	- názov kontrolovaných prác - kontrolný uzol - názov kontroly, skúšky, merania		M - majster S - stavbyvedúci HS - hlavný stavbyvedúci G - geodet TDI - tech. dozor SL - skúšobné laboratórium	- kontroly, - skúšok, - meraní	podklad na vykonanie kontroly		PST – počiatočná skúška typu A - protokol o skúške Z - zápis v SD, DL PM - protokol o meraní R - revízia správa KP - protokol o kontrole PP - preberací protokol

	odstránenie		S, M	1 x denne, pri odbere vzoriek, pri pochybnosti	PD, STN EN 206 STN EN 12350-5	konzistencia betónu	Z na DL
			S, SL	Min. 1 sk / 400 m ³	PD, STN EN 206 STN EN 12390-3	pevnosť betónu v tlaku (sk. identity na stavbe)	A
			S, M	priebežne	PD, STN EN 13760	kontrola doby ošetrovania konštrukcie	
3.5	Výstuž stĺpov, pilierov, stojok oblých z bet. ocele 10505	preukazná	S, TDI	jednorázovo pred začatím prác	Zákon č. 133/2013	materiál výstuž	Vyhlásenie o param. + Certifikát výrobu
		kontrolná	S, M	každá dodávka	PD, STN EN 13670	mechanické vlastnosti	Hutný atest
		preberacia	S, TDI	každý záber	PD, STN EN 13670	kontrola uloženia výstuže - priemerov, rozmerov, krytia, polohy, čistoty, zviazania, prevzatie a súhlas s betonážou	Z do SD

4. Vodorovné konštrukcie

4.1	Betón stropov doskových a trámových, železový tr. C 30/37 Betón nosníkov, železový tr. C 30/37 Schodiskové konštrukcie, betón železový tr. C 30/37 Debnenie stropov doskových, nosníkov zhotovenie, odstránenie Podperná konštr. stropov, nosníkov pre zaťaženie do 20 kPa zhotovenie, odstránenie Debnenie podest a podstupňových dosiek pôdorysne priamočiarych zhotovenie, odstránenie Debnenie stupňov na podstupňovej doske zhotovenie, odstránenie	preukazná	S, TDI	jednorázovo pred začatím prác	Zákon č. 133/2013	materiál betón, STN EN 206	Vyhlásenie o parametroch, PST
			S, G	priebežne	PD, STN EN 13670	kontrola správnosti zmontovania, geom. tvarov, stability, tesnosti, čistoty povrchu, debnenia	PM
		kontrolná	M	pri každej dodávke ak teplota vzduchu nad 30°C resp. pod 5°C	PD, STN EN 13670	teplota betónovej zmesi (max 32°C, min. 10°C)	Z na DL
			S, M	1 x denne, pri odbere vzoriek, pri pochybnosti	PD, STN EN 206 STN EN 12350-5	konzistencia betónu	Z na DL
			S, SL	Min. 1 sk / 400 m ³	PD, STN EN 206 príloha B STN EN 12390-3	pevnosť betónu v tlaku (skúška identity na stavbe)	A
			S, M	priebežne	PD, STN EN 13760	kontrola doby ošetrovania konštrukcie	
4.2	Výstuž stropov doskových, trámových, vložkových, konzolových alebo balkónových, 10505	preukazná	S, TDI	jednorázovo pred začatím prác	Zákon č. 133/2013	materiál výstuž	Vyhlásenie o param. + Certifikát výrobu
		kontrolná	S, M	každá dodávka	PD, STN EN 13670	mechanické vlastnosti	Hutný atest

Por. číslo	Predmet kontroly	Druh kontroly	Kontrolu vykoná	Intenzita	Predpis	Parameter	Doklad o kontrole
KSP	- názov kontrolovaných prác - kontrolný uzol - názov kontroly, skúšky, merania		M - majster S - stavbyvedúci HS - hlavný stavbyvedúci G - geodet TDI - tech. dozor SL - skúšobné laboratórium	- kontroly, - skúšok, - meraní	podklad na vykonanie kontroly		PST – počiatočná skúška typu A - protokol o skúške Z - zápis v SD, DL PM - protokol o meraní R - revízná správa KP - protokol o kontrole PP - preberací protokol

	Výstuž schodiskových konštrukcií z betonárskej ocele 10505	preberacia	S, TDI	každý záber	PD, STN EN 13670	kontrola uloženia výstuže - priemerov, rozmerov, krytia, polohy, čistoty, zviazania, prevzatie a súhlas s betonážou	Z do SD
--	--	------------	--------	-------------	------------------	---	---------

5. Úpravy povrchov, podlahy, výplne otvorov

5.1	Príprava vnútorného podkladu stien/stropov na nenasiakavé betónové podklady kontaktným mostíkom Vnútorná omietka stien/stropov sadrová, hr. 10 mm Vonkajšia omietka stien tenkovrstvová, silikónová, hr. 2 mm	preukazná	S,TDI	jednorázovo	Zákon č. 133/2013	materiál, výrobky	Vyhlásenie o parametroch
		kontrolná	M	priebežne	PD, STN EN 1996-2	kontrola geometr. tvarov, rovinnosti, otvorov, hrán a rohov	
	M		priebežne	PD, STN EN 1996-2	kontrola vlhkosti, čistoty a rovinnosti podkladu	PM	
	M		priebežne	PD, STN EN 13914-1, STN EN 13914-2	kontrola povrchu, rovinnosti vonk. a vnút. omietok		
5.2	Kontaktný zatepl'ovací systém z XPS hr. 200 mm Kontaktný zatepl'ovací systém z minerálnej vlny hr. 200 mm Vonkajšia omietka stien tenkovrstvová Montáž stien prevetrávanej fasády z fasádnych dosiek, s hliníkovou konštrukcou, uchytenie na nity, bez tepelnej izolácie Montáž tepelnej izolácie stien prevetrávanej fasády doskami, hrúbky 200 mm	preukazná	S, TDI	jednorázovo	Zákon č. 133/2013	materiál, výrobky	Vyhlásenie o parametroch
			S, TDI	jednorázovo	STN 73 2901	Kontrola spôsobilosti montážnej organizácie	Oprávnenie (ETICS)
		kontrolná	S, M	priebežne, námatkovo	PD, STN 73 2901	kontrola geometrických tvarov a rozmerov	
			S, M	priebežne	PD, STN 73 2901	kontrola skladovania	
			S, M	priebežne	PD, STN 73 2901	kontrola povrchu podkladu – čistota, rovinnosť, vlhkosť, súdržnosť	
			S, M	priebežne	PD, STN 73 2901	kontrola stykov resp. spojov	
			S, M	priebežne	PD, STN 73 2901	kontrola prevedenia – farebnej jednotnosti fasády, celistvosti izolácie	
5.3	Osadenie ocel'. zárubní protipož. dverí s obetónov. jednokrídlové	preukazná	S,TDI	jednorázovo	Zákon č. 133/2013	materiál, výrobky	Vyhlásenie o parametroch
		kontrolná	M	priebežne	PD, STN 74 6501	kontrola neporušenia	

Por. číslo	Predmet kontroly	Druh kontroly	Kontrolu vykoná	Intenzita	Predpis	Parameter	Doklad o kontrole
KSP	- názov kontrolovaných prác - kontrolný uzol - názov kontroly, skúšky, merania		M - majster S - stavbyvedúci HS - hlavný stavbyvedúci G - geodet TDI - tech. dozor SL - skúšobné laboratórium	- kontroly, - skúšok, - meraní	podklad na vykonanie kontroly		PST – počiatočná skúška typu A - protokol o skúške Z - zápis v SD, DL PM - protokol o meraní R - revízia správa KP - protokol o kontrole PP - preberací protokol

			M	priebežne	PD, STN 74 6501	kontrola osadenia a stykov s konštrukciou	
			M	priebežne	PD, STN 74 6501	kontrola povrchovej úpravy	
		preberacia	S, TDI	jednorázovo	PD, STN 74 6501	kontrola funkčnosti	PP
5.4	Cementový poter (strojne hladný)	preukazná	S, TDI	jednorázovo	Zákon č. 133/2013	materiál,	Vyhlasenie o parametroch
		kontrolná	S, M	priebežne	PD, STN 74 4505	kontrola vlhkosti, čistoty a rovinnosti podkladu	PM
	S, M		Min. 1 sk / 1000 m ²	PD, STN 74 4505, STN EN 13892-2	pevnosť poteru v tlaku a ťahu	A	
	S, M		priebežne	PD, STN 74 4505	kontrola geom. tvaru, hrúbky vrstvy, rovinnosti podkladných vrstiev		
5.5	Mazanina z betónu vystužená oceľovými vláknami (Dramix), betón tr. C 30/37	preukazná	S,TDI	jednorázovo	Zákon č. 133/2013	materiál, betón,	Vyhlasenie o parametroch
		kontrolná	S, M	priebežne každý záber	PD, STN EN 13670, STN 73 0210-1	kontrola geometr. tvarov, kompletности, čistoty debnen.	
			S, M	priebežne	PD, STN 74 4505	kontrola čistoty,rovinnosti povrchu podkladu	
			S, M	priebežne	PD, STN 74 4505	kontrola polohy,vyplnenia dilatačných, kontrakt. škár	
			S, M	1 x denne, pri odbere vzoriek, pochybnosti	STN EN 206 STN EN 12350-2	konzistencia betónu	Z na DL
			S, M	1 x denne	STN EN 206 STN EN 14721	Obsah vlákien v čerstvom betóne	A
			S, M	minimálne 1 kocka / 250 m ³	STN 74 4505, STN EN 206,	pevnosť v tlaku betónu podlahy	A
			S, M	priebežne	PD, STN 74 4505,	kontrola rovinnosti podlahy	
6.	Izolácie proti vode a vlhkosti						
6.1	Zhotovenie izolácie proti zemnej vlhkosti vodorovná náterom penetračným za studena	preukazná	S,TDI	jednorázovo pred začatím prác	Zákon č. 133/2013	materiál	Vyhlasenie o parametroch
	Zhotovenie izolácie proti zemnej vlhkosti a	kontrolná	M	jednorázovo	PD, STN 73 0601	kontrola skladovania	

Por. číslo	Predmet kontroly	Druh kontroly	Kontrolu vykoná	Intenzita	Predpis	Parameter	Doklad o kontrole
KSP	- názov kontrolovaných prác - kontrolný uzol - názov kontroly, skúšky, merania		M - majster S - stavbyvedúci HS - hlavný stavbyvedúci G - geodet TDI - tech. dozor SL - skúšobné laboratórium	- kontroly, - skúšok, - meraní	podklad na vykonanie kontroly		PST – počiatočná skúška typu A - protokol o skúške Z - zápis v SD, DL PM - protokol o meraní R - revízná správa KP - protokol o kontrole PP - preberací protokol

	tlakovej vode vodorovná NAIP pritavením		M	priebežne	PD, STN 73 0601	kontrola čistoty a rovinnosti podkladu	
			S, M	priebežne	PD, STN 73 0601	kontrola spojov, celistvosti izolácie	

7. Izolácie striech

7.1	Zhotovenie povlakovej krytiny striech: - plochých do 10° za studena náter. penetrač. - šikmých do 30° pásmi pritav. NAIP na ploche - plochých do 10° PVC-P fóliou upevnenou prikotvením so zvarovaním spoju - plochých do 10° položenou voľne pre vegetačné strechy - vytiahnutím izol.povlaku z PVC-P fólie na konštr. prevyš. úroveň strechy zvar. spoju Položenie geotextílie vodorovne alebo zvislo na strechy ploché do 10°	preukazná	S,TDI	jednorázovo pred začatím prác	Zákon č. 133/2013	Materiál, izolácie	Vyhlásenie o parametroch
		kontrolná	S,M	priebežne, námatkovo	PD, STN 73 1901	kontrola geometrických tvarov a rozmerov	
			M	priebežne	PD,	kontrola čistoty a rovinnosti podkladu	
			M	priebežne	PD, STN 73 1901	kontrola povrchu, spojov, kotvenia, zvarov	
			S,M	priebežne	PD, STN 73 1901	kontrola celistvosti hydroizolácie	
		preberacia	S, TDI	jednorázovo	PD, STN 73 1901	kontrola zmontovania	PP

8. Izolácie tepelné

8.1	Montáž tepelnej izolácie podláh minerálnou vlnou, kladená voľne v dvoch vrstvách Montáž tepelnej izolácie podzemných stien a základov xps bodovým prilepením Montáž tepelnej izolácie striech plochých do 10° minerálnou vlnou, dvojvr. kladenými voľne Montáž tepelnej izolácie striech plochých do 10° - atikové klíny z minerálnej vlny Montáž tep. izolácie na atiku z XPS lepením Zakrývanie tepelnej izolácie podláh fóliou	preukazná	S,TDI	jednorázovo pred začatím prác	Zákon č. 133/2013	Materiál, izolácie	Vyhlásenie o parametroch
		kontrolná	S,M	priebežne, námatkovo	PD	kontrola geometrických tvarov a rozmerov	
			S,M	priebežne	PD	kontrola skladovania povrchu, spojov, kotvenia	
		preberacia	S, TDI	jednorázovo	PD	kontrola zmontovania	PP

9. Konštrukcie drevostavby

9.1	Predsadená SDK stena hr. 90 mm, 150 mm, opláštená doskou RB 12.5 mm, voľne stojaca na podkonštrukcii CW75 Predsadená stena SDK hr. 50 mm jendoducho opláštená doskami HABITO 12,5 mm Podhľad SDK RB 12.5 mm závesný,	preukazná	S,TDI	jednorázovo	Zákon č. 133/2013	materiál, výrobky	Vyhlásenie o param. + Certifikát výrobku
		kontrolná	M	priebežne	PD,	kontrola geometrických tvarov, rovinnosti, otvorov, hrán a rohov	
			M	priebežne	PD	kontrola stykov s konštrukciou	

Por. číslo	Predmet kontroly	Druh kontroly	Kontrolu vykoná	Intenzita	Predpis	Parameter	Doklad o kontrole
KSP	- názov kontrolovaných prác - kontrolný uzol - názov kontroly, skúšky, merania		M - majster S - stavbyvedúci HS - hlavný stavbyvedúci G - geodet TDI - tech. dozor SL - skúšobné laboratórium	- kontroly, - skúšok, - meraní	podklad na vykonanie kontroly		PST – počiatočná skúška typu A - protokol o skúške Z - zápis v SD, DL PM - protokol o meraní R - revízná správa KP - protokol o kontrole PP - preberací protokol

	dvojúrovňová oceľová podkonštrukcia CD Podhľad SDK tvrdené akustické dosky DIAMANT 12.5 mm závesný, dvojúrovňová oceľová podkonštrukcia CD		M	priebežne	PD	Kontrola kotvenia nosných dielov	
			M	priebežne	PD	kontrola povrchovej úpravy	

10. Klampiarske konštrukcie

10.1	Oplechovanie parapetov z hliníkového farebného Al plechu, vrátane rohov Oplechovanie muriva a atík z hliníkového farebného Al plechu, vrátane rohov	preukazná	S,TDI	jednorázovo pred začatím prác	Zákon č. 133/2013	materiál, výrobky	Vyhlásenie o parametroch
		kontrolná	M	priebežne	PD, STN 73 3610	kontrola rozmerov, tvaru, správnosti osadenia	
			M	priebežne	PD, STN 73 3610	kontrola povrch. úpravy	

11. Konštrukcie stolárske

11.1	Montáž drevených stien záchodových (inštalačný blok WC) Montáž drev. dverí bezpeč. protipožiarnych Montáž dverového krídla otočného jednokrídlového, dvojkridlového do existujúcej zárubne, vrátane kovania Montáž samozatvárača pre dverné krídla Montáž parapetnej dosky plastovej Montáž zárubní obložkových pre dvere jednokrídlové	preukazná	S,TDI	jednorázovo pred začatím prác	Zákon č. 133/2013	materiál, výrobky	Vyhlásenie o parametroch
		kontrolná	M	priebežne	PD, STN 74 6401	kontrola neporušenia	
			M	priebežne	PD, STN 74 6401, STN 74 6501	kontrola osadenia, stykov s konštrukciou	
			M	priebežne	PD, STN 74 6401, STN 74 6501	kontrola povrchovej úpravy	
		preberacia	S, TDI	jednorázovo	PD, STN 74 6401, STN 74 6501	kontrola funkčnosti	PP, Kniha protipož. uzáverov, Prevádzkové pokyny

12. Konštrukcie doplnkové kovové stavebné

12.1	Montáž okien, stien hliníkových s hydroizolačnými ISO páskami (exteriérová a interiérová)	preukazná	S,TDI	jednorázovo pred začatím prác	Zákon č. 133/2013	materiál, výrobky	Vyhlásenie o param., Certifikát zhody
		kontrolná	M	priebežne	PD, STN 74 6210, STN 73 3134	kontrola neporušenia, povrchovej úpravy	
			M	priebežne	PD, STN 74 6210, STN 73 3134	kontrola osadenia, stykov s konštrukciou	
		preberacia	S, TDI	jednorázovo	PD, STN 74 6210, STN 73 3134	kontrola funkčnosti	PP,
12.2	Montáž kovových dverí, so zárubňou 1 bm obvodu montáže Montáž vrát sekčných sklopných pod strop plochy do 6 m ²	preukazná	S,TDI	jednorázovo pred začatím prác	Zákon č. 133/2013, 56/2018 Z.z.	materiál, výrobky	VoP, Vyhlásenie zhody,
			S, TDI	jednorázovo	Vyhl. 508/2009	kontrola oprávnenia organiz. na mont. práce	oprávnenie

Por. číslo	Predmet kontroly	Druh kontroly	Kontrolu vykoná	Intenzita	Predpis	Parameter	Doklad o kontrole
KSP	- názov kontrolovaných prác - kontrolný uzol - názov kontroly, skúšky, merania		M - majster S - stavbyvedúci HS - hlavný stavbyvedúci G - geodet TDI - tech. dozor SL - skúšobné laboratórium	- kontroly, - skúšok, - meraní	podklad na vykonanie kontroly		PST – počiatočná skúška typu A - protokol o skúške Z - zápis v SD, DL PM - protokol o meraní R - revízná správa KP - protokol o kontrole PP - preberací protokol

	Montáž vrát sekčných - elektrického stropného pohonu	kontrolná	S, TDI	jednorázovo	Vyhl. 508/2009	kontrola spôsobilosti montáž. pracovníkov	osvedčenie
			M	priebežne	PD, STN 74 6550 STN 74 6501	kontrola neporušenia	
			M	priebežne	PD, STN 74 6550 STN 74 6501	kontrola osadenia, stykov s konštrukciou	
			M	priebežne	PD, STN 74 6550 STN 74 6501	kontrola povrchovej úpravy	
		preberacia	S, TDI	jednorázovo	PD, STN 74 6550 STN 74 6501	kontrola funkčnosti	PP, Kniha protipožiar. uzáverov
			S, TDI, rev. technik	celá dodávka	PD,	funkčná skúška kompletných zariadení,	PM, návody, záručné listy, zaškolenia, Prevádzková a revízná kniha
			S, TDI, rev. technik	celok	PD, STN 74 6550, STN 33 2000-6	východisková revízia el. zariadenia brán, revízia zdvíhacieho zariadenia ak je nad 2,7 m	R, PP
12.3	Montáž zábradlia celoskleneného, výplň bezpečnostné sklo, kotvenie do podlahy Montáž zábradlia, výplň rebrovanie Montáž schodiskového madla na stenu Montáž výlezu do plochej strechy Montáž požiarny rebrík	preukazná	S,TDI	jednorázovo pred začatím prác	Zákon č. 133/2013	Základný, prídavný spojovací materiál, nátery	Vyhlasenie o param., Certifikáty
		kontrolná	S, M	jednorázovo pred začatím prác	PD, STN EN ISO 9606-1	kontrola oprávnenia zvaračov	Certifikát zvarača
			S, M	priebežne, námatkovo	PD, STN EN 1090-2, STN 74 3305, STN 74 3282	kontrola skladovania, geometrických tvarov a rozmerov	
			G	jednorázovo	PD, STN EN 1090-2, STN 74 3305, STN 74 3282	kontrola rozm. dispozície a výškových uložných bodov	PM
			S, M	priebežne	PD, STN EN 1090-2, STN 74 3305, STN 74 3282	kontrola povrchu a spojov správnosti zvarov	
			S, M	priebežne	PD, STN ISO 8501-1, STN EN ISO 2808	kontrola ochrany proti korózii – nátery, pozink.	PM
		Preberacia	S, TDI	jednorázovo	PD, STN EN 1090-2, STN 74 3305, STN 74 3282	kontrola zmontovania, funkčnosti	PP

Por. číslo	Predmet kontroly	Druh kontroly	Kontrolu vykoná	Intenzita	Predpis	Parameter	Doklad o kontrole
KSP	- názov kontrolovaných prác - kontrolný uzol - názov kontroly, skúšky, merania		M - majster S - stavbyvedúci HS - hlavný stavbyvedúci G - geodet TDI - tech. dozor SL - skúšobné laboratórium	- kontroly, - skúšok, - meraní	podklad na vykonanie kontroly		PST – počiatočná skúška typu A - protokol o skúške Z - zápis v SD, DL PM - protokol o meraní R - revízná správa KP - protokol o kontrole PP - preberací protokol

12.4	D+M Oceľové schody s pororoštom vrátane zábradlia, D+M Oceľová konštrukcia lávky vrátane zábradlia, Zinkovanie podľa normy EN ISO 1461, D+M Podlaha lávky z pororoštov D+M Pomocné oceľové konštrukcie pre tech. vybavenie budovy Výroba atypického výrobku - mreže Montáž ostnatého drôtu, žiletkového ostnatého drôtu, bavoletu na železobetónový múr Montáž vstupnej antiteroristickej brány Montáž cestnej zábrany, Montáž statického stĺpika	preukazná	S,TDI	jednorázovo pred začatím prác	Zákon č. 133/2013	Matériál, výrobok	Vyhlasenie o parametroch
		kontrolná	S, M	jednorázovo pred začatím prác	PD, STN EN ISO 9606-1	kontrola oprávnenia zvaračov	Certifikát zvarača
			S, M	priebežne, námatkovo	PD, STN EN 1090-2	kontrola geometrických tvarov a rozmerov	
			G	jednorázovo	PD	kontrola rozm. dispozície a výškových ulož. bodov	PM
			S, M	priebežne	PD, STN EN 1090-2	kontrola povrchu a spojov správnosti zvarov	
			S, M	priebežne	PD, STN ISO 8501-1, STN EN ISO 2808	kontrola ochrany proti korózii	PM
		Preberacia	S, TDI	jednorázovo	PD, STN EN 1090-2	kontrola zmontovania, funkčnosti	PP

13. Podlahy

13.1	Montáž podláh z dlaždíc keramických do tmelu flexibilného Montáž obkladov schodiskových stupňov dlaždicami do flexibilného tmelu Montáž soklíkov z obkladačiek do tmelu	preukazná	S,TDI	jednorázovo pred začatím prác	Zákon č. 133/2013	materiál, výrobky	Vyhlasenie o parametroch
		kontrolná	M	priebežne	PD, STN 74 4505	Kontrola vlhkosti, čistoty a rovinnosti podkladu	PM
			M	priebežne	PD, STN 74 4505	kontrola dilatačných škár, škár v dlažbe, stykov s konštrukciou	
			M	priebežne	PD, STN 74 4505	kontrola prílnavosti podlahy k podkladu	
			M	priebežne	PD, STN 74 4505 STN 73 0225	kontrola rovinnosti podlahy	
13.2	Lepenie povlakových podláh PVC, kaučukových elektrostaticky vodivých Lepenie povlakových podláh a soklov z PVC heterogénnych v pásoch Lepenie textilných podláh - kobercov z pásov Lepenie elastických povl. PVC stien hr. 5 mm Polyuretanbetónová 2 vrstvomá stierka s hladkým a matným povrchom, Penetrovanie podkladu pred kladením povlakových podláh	preukazná	S,TDI	jednorázovo pred začatím prác	Zákon č. 133/2013	materiál, výrobky	Vyhlasenie o parametroch
		kontrolná	M	priebežne	PD, STN 74 4505	kontrola čistoty a rovinnosti podkladu	
			M	priebežne	PD, STN 74 4505	kontrola prílnavosti náteru k podkladu	
			M	priebežne	PD, STN 74 4505	Kontrola celistvosti, jednotnosti fareb. odtieňa	
			M	priebežne	PD, STN 74 4505 STN 73 0225	kontrola rovinnosti podlahy	

Por. číslo	Predmet kontroly	Druh kontroly	Kontrolu vykoná	Intenzita	Predpis	Parameter	Doklad o kontrole
KSP	- názov kontrolovaných prác - kontrolný uzol - názov kontroly, skúšky, merania		M - majster S - stavbyvedúci HS - hlavný stavbyvedúci G - geodet TDI - tech. dozor SL - skúšobné laboratórium	- kontroly, - skúšok, - meraní	podklad na vykonanie kontroly		PST – počiatočná skúška typu A - protokol o skúške Z - zápis v SD, DL PM - protokol o meraní R - revízná správa KP - protokol o kontrole PP - preberací protokol

14. Dokončovacie práce - obklady							
14.1	Montáž obkladov vnútor. stien z obkladačiek kladených do tmelu	preukazná	S,TDI	jednorázovo pred začatím prác	Zákon č. 133/2013	materiál, výrobky	Vyhĺasenie o parametroch,
		kontrolná	M	priebežne	PD, STN 73 3450	kontrola vlhkosti, čistoty a rovinnosti podkladu	PM
			M	priebežne	PD	kontrola farebného odtieňa a jednotnosti	
			M	priebežne	PD, STN 73 3450	kontrola vodorovných a zvislých špár obkladu	
			M	priebežne	PD, STN 73 3450	kontrola dilatačných škár a stykov s konštrukciou	
			M	priebežne	PD, STN 73 3450, STN 73 0225	kontrola rovinnosti obkladu a príľnavosti k podkladu	
15. Dokončovacie práce - maľby a nátery							
15.1	Nátery kov.stav.doplňk.konštr. syntetické farby na vzduchu schnúce dvojnásobné Nátery kov.stav.doplňk.konštr. syntetické na vzduchu schnúce základný Hladký polyuretánový náter UV stabilný, Epoxidový náter hr. min. 0,2 mm, hladký s pololesklým povrchom, Penetrovanie jednonásobné jemnozrnných podkladov, Maľby z maliarskych zmesí, ručne nanášané dvojnásobné základné na podklad jemnozrnný	preukazná	S,TDI	jednorázovo pred začatím prác	Zákon č. 133/2013	materiál	Vyhĺasenie o parametroch
		kontrolná	M	priebežne	PD	Kontrola čistoty a vlhkosti podkladu	PM
			M	priebežne	PD,	kontrola čistoty a teploty povrchu v exteriéri	
			M	priebežne	PD, STN 73 2582	kontrola oteruvzdornosti resp. príľnavosti k podkladu	
			M	priebežne	PD	kontrola celistvosti povrchu a jednotnosti farebného odtieňa	

Por. číslo	Predmet kontroly	Druh kontroly	Kontrolu vykoná	Intenzita	Predpis	Parameter	Doklad o kontrole
KSP	- názov kontrolovaných prác - kontrolný uzol - názov kontroly, skúšky, merania		M - majster S - stavbyvedúci HS - hlavný stavbyvedúci G - geodet TDI - tech. dozor SL - skúšobné laboratórium	- kontroly, - skúšok, - meraní	podklad na vykonanie kontroly		PST – počiatočná skúška typu A - protokol o skúške Z - zápis v SD, DL PM - protokol o meraní R - revízia správa KP - protokol o kontrole PP - preberací protokol

Zdravotechnika

1. Vnútná kanalizácia							
1.1	Potrubie z PVC - U odpadové ležaté hrdlové Potrubie z rúr PP zvisl Zriadenie prípojky na potrubí vyvedenie a upevnenie odpadových výpustiek Strešný vpust vhodný pre zelené strechy, vrátane montáže Skúška tesnosti kanalizácie	preukazná	S, TDI	jednorázovo	Zákon č. 133/2013	materiál, výrobky	Vyhlásenie o parametroch,
		kontrolná	S, M	po úsekoch	PD, STN 73 6760 STN EN 12056	kontrola uloženia potrubia – smeru a výškovej polohy	
			S, M	po úsekoch	PD, STN 73 6760 STN EN 12056	kontrola spojov potrubia a pripojenia príslušenstva	
			S, M	po úsekoch	PD, STN 73 6760 STN EN 12056	preplach potrubia, technická prehliadka	
		preberacia	S,TDI	celý rozvod	PD, STN 73 6760 STN EN 12056	tesnostná skúška vnút. kanalizácie vodou	A
2. Vnútny vodovod							
2.1	Potrubie z ocel.rúr pozink.bezšvík.bežných Potrubie z viacvrstvových rúr PE Montáž vodovodného potrubia z dvojvrstvového PE 100 SDR11, SDR17 zváraných elektrotvarovkami Montáž armatúr - Ventily, filtre, spätná klapka Montáž nástenného hydrantu Montáž vodomeru Prepláchnutie a dezinfekcia vodovodného potrubia Tlakové skúšky vodovodu	preukazná	S, TDI	jednorázovo	Zákon č. 133/2013	materiál, výrobky	Vyhlásenie o parametroch,
		kontrolná	S, M	priebežne	PD, STN 73 6660, STN EN 806-2	kontrola spojov potrubia a pripojenia armatúr	
			S,TDI	po úsekoch	PD, STN 73 6660, STN EN 806-2	preplach potrubia a technická prehliadka	Z
		preberacia	S,TDI	celý rozvod	PD, STN 73 6660, STN EN 806-2	tlaková skúška potrubia	A
			S,TDI	celý rozvod	PD, STN 73 6660, STN EN 806-2	preplach a dezinfekcia potrubia	Z
			S,TDI	jednorázovo	PD, STN 73 6660 NV SR č. 247/2017, Vyhl. 699/2004	rozbor vody , revízia hydrantov	A
3. Zariadenie predmety							
3.1	Montáž: - záchodových mís, pisoárov - podlahových vpustí - výleviek, umývadiel, sprchových boxov - zápachových uzávierok, batérií	preukazná	S,TDI	jednorázovo	Zákon č. 133/2013	materiál, jednotlivé výrobky	Vyhlásenie o parametroch
		kontrolná	S, M	priebežne	PD	kontrola uloženia, spojov, kompletnosti	
		preberacia	S,TDI	priebežne	PD	kontrola funkčnosti	PP, záručné listy, návody na obsluhu

Por. číslo	Predmet kontroly	Druh kontroly	Kontrolu vykoná	Intenzita	Predpis	Parameter	Doklad o kontrole
KSP	- názov kontrolovaných prác - kontrolný uzol - názov kontroly, skúšky, merania		M - majster S - stavbyvedúci HS - hlavný stavbyvedúci G - geodet TDI - tech. dozor SL - skúšobné laboratórium	- kontroly, - skúšok, - meraní	podklad na vykonanie kontroly		PST – počiatočná skúška typu A - protokol o skúške Z - zápis v SD, DL PM - protokol o meraní R - revízná správa KP - protokol o kontrole PP - preberací protokol

4. Strojné vybavenie							
4.1	Montaz obehového čerpadla Montáž úpavovne TUV	preukazná	S, TDI	jednorázovo	Zákon č. 56/2018	Materiál, výrobky	Vyhlasenie zhody
			S, TDI	jednorázovo	Vyhl. 508/2009	kontrola oprávnenia organizácie na mont. práce	Oprávnenie
			S, TDI	jednorázovo	Vyhl. 508/2009	kontrola spôsobilosti mont. pracovníkov	Osvedčenie
		kontrolná	S,M	celý úsek	PD	kontrola uloženia, polohy, pripojenia, tesnenia	
		preberacia	S,TDI, rev. tech.	celý úsek	PD,	kontrola funkčnosti, revízie a tlakové skúšky	PP, R, návody, záručné listy, zaškolenie obsluhy

Vzduchotechnika

1. Potrubné rozvody a zariadenie VZT							
1.1	Kruhové potrubie, Švorhranné potrubie s tvarovkami Montáž ventilátorov, Montáž klimatizačnej jednotky Vetracia rekuperačná jednotka Split system inverter - tepelné čerpadlo	preukazná	S,TDI	jednorázovo	Zákon č. 133/2013, 56/2018 Z.z.	materiál, výrobky	VoP, Vyhlasenie zhody,
			S,TDI	jednorázovo	Vyhl. 508/2009	kontrola oprávnenia organizácie a spôsobilosti pracovníkov na práce	Oprávnenie Osvedčenie
		kontrolná	S, M	priebežne	PD, STN EN 13779 STN EN 378	kontrola uloženia vedenia a polohy, spojov, pripojenia, tesnenia	
			S, M	priebežne	PD, STN EN 13779 STN EN 378	kontrola zvarov, spojov	
			S, M	priebežne	PD, STN EN 13779 STN EN 378	kontrola čistoty, tesnosti potrubia, hlučnosti,	Z, PM
		preberacia	S, TDI,	celá dodávka	PD, STN EN 13779 STN EN 378	Individuálna skúška zariadení	Z
			S,TDI, rev. tech.	celá dodávka	PD, STN EN 13779 STN EN 378	skúška funkčnosti kompletných zariadení a zaregulovanie	PP, PM, návody, záručné listy, zaškolenie
			S,TDI, rev. tech.	celá dodávka	PD, vyhl. 508/2009, STN 33 2000-6,	východisková revízia elektrického zariadenia,	R,

Por. číslo	Predmet kontroly	Druh kontroly	Kontrolu vykoná	Intenzita	Predpis	Parameter	Doklad o kontrole
KSP	- názov kontrolovaných prác - kontrolný uzol - názov kontroly, skúšky, merania		M - majster S - stavbyvedúci HS - hlavný stavbyvedúci G - geodet TDI - tech. dozor SL - skúšobné laboratórium	- kontroly, - skúšok, - meraní	podklad na vykonanie kontroly		PST – počiatočná skúška typu A - protokol o skúške Z - zápis v SD, DL PM - protokol o meraní R - revízná správa KP - protokol o kontrole PP - preberací protokol

Ústredné vykurovanie

1. Strojová časť – Rozvody tepla								
1.1	Montáž ohrievačov vody zásobníkových Montáž expanznej nádoby tlakovej Montáž rozdeľovača a zberača združeného Montáž čerpadiel obehových Uvedenie CHUV do prevádzky	preukazná	S,TDI	jednorázovo	Zákon č. 133/2013, 56/2018 Z.z.	materiál, výrobky	VoP, Vyhlásenie zhody,	
			S, TDI	jednorázovo	Vyhl. 508/2009	kontrola oprávnenia organizácie na mont. práce	Oprávnenie	
			S, TDI	jednorázovo	Vyhl. 508/2009	kontrola spôsobilosti mont. pracovníkov	Osvedčenie	
			S,TDI	jednorázovo	STN EN ISO 9606-1	kontrola osvedčení o spôsobilosti zvaračov	certifikát, zvaračský preukaz	
		kontrolná	S, zvár. technik		PD, STN EN 13480-5	vizuálna prehliadka spojov, zvarov	PK	
			S, M	priebežne	PD, STN EN 13480-5	kontrola pripojenia, poškodenia resp. deformácie		
			S, M	námatkovo	PD, STN ISO 8501-1, STN EN ISO 2808	kontrola celistvosti a hrúbky náteru	PM	
			S, M	celý úsek	PD, STN EN 13480-5	kontrola čistoty, preplach potrubia	Z	
			S, M	celý úsek	PD, STN EN 13480-5	kontrola prípravy potrubia pred tlak.skúškou	Z	
		preberacia	S, RT, TDI	celý úsek	PD, STN EN 13480-5	tlaková skúška vodou	A	
				celok -pred zaizolov. potrubia	PD, STN EN 12828, STN EN 14336	dilatačná skúška tesnosti zariad. max. teplotou vodou	Z	
				celok	PD, STN EN 12828, STN EN 14336	komplexné skúšky spolu s ÚK pred uvedením do prevádzky – vykurovací skúška	A	

Por. číslo	Predmet kontroly	Druh kontroly	Kontrolu vykoná	Intenzita	Predpis	Parameter	Doklad o kontrole
KSP	- názov kontrolovaných prác - kontrolný uzol - názov kontroly, skúšky, merania		M - majster S - stavbyvedúci HS - hlavný stavbyvedúci G - geodet TDI - tech. dozor SL - skúšobné laboratórium	- kontroly, - skúšok, - meraní	podklad na vykonanie kontroly		PST – počiatočná skúška typu A - protokol o skúške Z - zápis v SD, DL PM - protokol o meraní R - revízná správa KP - protokol o kontrole PP - preberací protokol

2. Potrubné rozvody, armatúry, vykurovacie telesá							
2.1	Potrubia z rúrok závitových oceľových bezšvových Potrubie z rúrok hladkých oceľových bezšvových Potrubie z uhlíkovej ocele spájané lisovaním Montáž vykurovacieho telesa panelového Montáž podlahového vykurovania REHAU Tlaková skúška potrubia Montáž závitových armatúr Montáž tepelnoizolačných trubíc z PE Tepelná izolácia z polyetylénu (PEF) Termostatické hlavice	preukazná	S,TDI	jednorázovo	Zákon č. 133/2013, 56/2018 Z.z.	materiál, výrobky	VoP, Vyhlásenie zhody,
			S, TDI	jednorázovo	Vyhl. 508/2009	kontrola oprávnenia organizácie na mont. práce	Oprávnenie
			S, TDI	jednorázovo	Vyhl. 508/2009	kontrola spôsobilosti mont. pracovníkov	Osvedčenie
			S,TDI	jednorázovo	STN EN ISO 9606-1	kontrola osvedčení o spôsobilosti zvaračov	certifikát, zvaračský preukaz
		kontrolná	S, M	priebežne	PD, STN EN 12828 STN EN 14336	kontrola uloženia potrubia – smeru a výškovej polohy	
			S, zvar. technik	priebežne	PD, STN EN 12828 STN EN 14336	kontrola zvarov a spojov	Z, PM
			S	priebežne	PD, STN EN 12828 STN EN 14336	kontrola pripojenia vyhrievacích jednotiek	Z
			S	námatkovo	PD, STN ISO 8501-1, STN EN ISO 2808	kontrola celistvosti a hrúbky náteru	PM
			S	celý úsek	PD, STN EN 14336	kontrola čistoty potrubia po preplachu	Z
		preberacia	S, TDI	celý úsek	PD, STN EN 14336	tlaková skúška tesnosti	A
			S, TDI	celá dodávka	PD, STN EN 14336	kontrola naplnenia a odvzdušnenia, zaregulovanie a vykurovacia skúška	PP, návody, záručné listy, zaškolenia,

Por. číslo	Predmet kontroly	Druh kontroly	Kontrolu vykoná	Intenzita	Predpis	Parameter	Doklad o kontrole
KSP	- názov kontrolovaných prác - kontrolný uzol - názov kontroly, skúšky, merania		M - majster S - stavbyvedúci HS - hlavný stavbyvedúci G - geodet TDI - tech. dozor SL - skúšobné laboratórium	- kontroly, - skúšok, - meraní	podklad na vykonanie kontroly		PST – počiatočná skúška typu A - protokol o skúške Z - zápis v SD, DL PM - protokol o meraní R - revízná správa KP - protokol o kontrole PP - preberací protokol

Silnoprádové elektromontáže

1. Elektromontáže							
1.1	Káble, žľaby, vodiče, priechodky, Inštalčné krabice, rúrky, Tlačidlové ovládače, zásuvky, spínače a pod.	preukazná	S,TDI	jednorázovo	Zákon č. 133/2013, 264/1999 Z.z.	materiál, výrobky	Vyhĺasenie o parametroch
			S,TDI	jednorázovo	Vyhl. 508/2009	kontrola oprávnenia organizácie a spôsobilosti pracovníkov na práce	Oprávnenie Osvedčenie
		kontrolná	S, M	priebežne	PD, STN 34 1050, STN 33 2000-5-52	kontrola uloženia vedenia	
			S, M	priebežne	PD, STN 73 6005	kontrola súbehov a križovania inž.	Z
		preberacia	S,TDI, rev. tech.	celá dodávka	PD	skúšky kompletných zariadení	PM, návody, záručné listy, zaškolenia,
			S,TDI, rev. tech.,	celá dodávka	PD, Vyhl. 508/2009 STN 33 1500, STN 33 2000-6	východisková revízia elektrického zariadenia	R
2. Príslušenstvo							
2.1	Rozvádzače Svietidlá	preukazná	S,TDI	jednorázovo	Zákon č. 56/20189	materiál, výrobky, kusová skúška	Vyhĺasenie zhody
			S,TDI	jednorázovo	Vyhl. 508/2009	kontrola oprávnenia organizácie a spôsobilosti pracovníkov na práce	Oprávnenie Osvedčenie
		kontrolná	S, M	priebežne	PD, STN 33 2130, STN 34 1050	kontrola uloženia	
			S, M	priebežne	PD, STN 73 6005	kontrola súbehov a križovania inž. sietí	Z
		preberacia	S,TDI, rev. tech.	celá dodávka	PD,	skúšky kompletných zariadení,	PM, návody, záručné listy,
			S,TDI, rev. tech.	celá dodávka	PD, STN 33 1310	zaškolenie obsluhy	Z
S,TDI, rev. tech.,	celá dodávka		PD, STN 33 1500 STN 33 2000-6-61	východisková revízia elektrického zariadenia, Úradná skúška	R, TI		

Por. číslo	Predmet kontroly	Druh kontroly	Kontrolu vykoná	Intenzita	Predpis	Parameter	Doklad o kontrole
KSP	- názov kontrolovaných prác - kontrolný uzol - názov kontroly, skúšky, merania		M - majster S - stavbyvedúci HS - hlavný stavbyvedúci G - geodet TDI - tech. dozor SL - skúšobné laboratórium	- kontroly, - skúšok, - meraní	podklad na vykonanie kontroly		PST – počiatočná skúška typu A - protokol o skúške Z - zápis v SD, DL PM - protokol o meraní R - revízna správa KP - protokol o kontrole PP - preberací protokol

3. Bleskozvod a uzemnenie							
3.1	Uzemňovacie vedenie - Guľatina AlMgSi, FeZn Uzemňovacie vedenie – pásovina FeZn Svorka na potrubie Podpery vedenia, Bleskozvodova tyč Montáž bleskozvodu - komplet	preukazná	S,TDI	jednorázovo	Zákon č. 133/2013	materiál, výrobky	Vyhlásenie zhody
S,TDI			jednorázovo	Vyhl. 508/2009	kontrola oprávnenia organizácie a spôsobilosti pracovníkov na práce	Oprávnenie Osvedčenie	
kontrolná		S, M	priebežne	PD, STN 34 1391, STN 33 2000-5-54, STN EN 62305-1 až 4	kontrola prevedenia		
preberacia		S,TDI, rev. tech.,	celá dodávka	PD, STN 33 1500 STN 33 2000-6	východisková revízia elektrického zariadenia	R	

Elektronická požiarňa signalizácia a požiarňny rozhlas

1. EPS a HSP							
1.1	Elektrická požiarňa signalizácia a hlasová signalizácia požiaru: - Montáž dodávky technológie (hlásič, maják, požiarňny panel s mikrofónom a ovládacími tlačidlami, stropný zapustený reproduktor, rozvádzač a pod.) - Montáž inštalačného materiálu (káble, vývodky, krabice, kotvy, chráničky a pod.). - Požiarňa ústredňa	preukazná	S,TDI	jednorázovo	Zákon č. 133/2013, 56/2018 Z.z.	materiál, výrobky	VoP, Vyhlásenie zhody, Kusová skúška rozvádzača
S,TDI			jednorázovo	Vyhl. 508/2009	kontrola oprávnenia organiz. na mont. práce	Oprávnenie	
S,TDI			jednorázovo	Vyhl. 508/2009	kontrola spôsobilosti mont. pracovníkov	Osvedčenie	
kontrolná		S, M	priebežne	PD, STN 34 2300, STN 92 0205, STN EN 60849, STN P CEN TS 54-14	kontrola uloženia vedenia, inštalácia zariadenia		
		S, M	priebežne	PD, STN 33 2000-5-52 STN 73 6005	kontrola súbehov a križovania inž. sietí	Z	
preberacia		S,TDI, RT	celá dodávka	PD, Vyhl. 726/2002, STN 33 2000-4-41,	skúšky kompletných zariadení , komplexné skúšky, uvedenia do prevádzky,	PM, návody, záručné listy, zaškolenia,	
	S,TDI, RT	celá dodávka	PD, Vyhl. 508/2009 STN 33 1500 STN 33 2000-6	východisková revízia elektrického zariadenia	R ,		
1.2	Požiarne upchávky, prestupy cez pož. deliace kcie	preukazná	S,TDI	jednorázovo	Zákon č. 133/2013, 56/2018 Z.z.	materiál, výrobky	VoP, Vyhlásenie zhody

Por. číslo	Predmet kontroly	Druh kontroly	Kontrolu vykoná	Intenzita	Predpis	Parameter	Doklad o kontrole
KSP	- názov kontrolovaných prác - kontrolný uzol - názov kontroly, skúšky, merania		M - majster S - stavbyvedúci HS - hlavný stavbyvedúci G - geodet TDI - tech. dozor SL - skúšobné laboratórium	- kontroly, - skúšok, - meraní	podklad na vykonanie kontroly		PST – počiatočná skúška typu A - protokol o skúške Z - zápis v SD, DL PM - protokol o meraní R - revízna správa KP - protokol o kontrole PP - preberací protokol

			S,TDI	jednorázovo	Vyhl. 94/2004	kontrola oprávnenia organizácie, pracovníkov na aplikáciu požiarnej ochrany	Oprávnenie Osvedčenie
		kontrolná	M	priebežne	PD, technolog. predpis od výrobcu	kontrola stykov s konštrukciou	
		preberacia	S,TDI	celkovo resp. po úsekoch	PD, Vyhl. č. 94/2004, technolog. predpis od výrobcu	vizuálna kontrola prevedenia ppu - celistvosti, úplnosti, označenia	PP, zoznam ppu,

Výťahy, eskalátory a travelátory

1.	Výťahy						
1.1	D+M osbných výťahov V1, V2 D+M Jedálský výťah V3	preukazná	S,TDI	jednorázovo	Zákon 56/2018, Nar. vlády 235/2015	materiál, výrobky	Vyhlásenie zhody
			S,TDI	jednorázovo	Vyhl. 508/2009	kontrola oprávnenia organizácie a spôsobilosti pracovníkov na práce	Oprávnenie Osvedčenie
		kontrolná	S, M,	jednotlivo	PD, STN EN 81-20, STN EN 81-50,	kontrola pripravenosti pred montážou	Z
			S, M	priebežne	PD, STN EN 81-20, STN EN 81-50,	kontrola rozmerov a tvarov, správnosti osadenia	
		preberacia	S,TDI, rev. tech.	celá dodávka	PD	skúšky kompletných zariadení funkčná skúška zaťažovacia skúška,	PM, návody, záručné listy, Kniha výťahu, zaškolenie obsluhy
			S,TDI, rev. tech.,	celá dodávka	PD, Vyhl. 508/2009 STN 33 1500, STN 33 2000-6	východisková revízia elektrického zariadenia,	R
			S, TDI , TI	jednorázovo	PD, Vyhl. 508/2009	úradná skúška (zariadenie skupiny A písm. c1)	osvedčenie TI Kniha výťahu

Por. číslo	Predmet kontroly	Druh kontroly	Kontrolu vykoná	Intenzita	Predpis	Parameter	Doklad o kontrole
KSP	- názov kontrolovaných prác - kontrolný uzol - názov kontroly, skúšky, merania		M - majster S - stavbyvedúci HS - hlavný stavbyvedúci G - geodet TDI - tech. dozor SL - skúšobné laboratórium	- kontroly, - skúšok, - meraní	podklad na vykonanie kontroly		PST – počiatočná skúška typu A - protokol o skúške Z - zápis v SD, DL PM - protokol o meraní R - revízná správa KP - protokol o kontrole PP - preberací protokol

Objekt: SO 03 Vonkajšie spevnené plochy SO 04 Vnútorne spevnené plochy

1. Zemné práce							
1.1	Odkopávky a prekopávky pre cesty Svahovanie trvalých svahov	kontrolná	S, M	priebežne	PD, STN 73 3050	Kontrola rozmerov a tvarov výkopov, svahov	
1.2	Uloženie sypaniny do násypov s predpis. mierou zhutnenia v % Proctor – Standard (PS)	preukazná	S, TDI, SL	jednorázovo	STN 73 6133 STN 72 1015	posúdenie vhodnosti materiálu, zhutniteľnosť	PST
		kontrolná	S, SL	Priebežne 1 sk / 2000 m ³	PD, STN 73 6133 PD, STN 73 3050, STN 73 6133	Kontrola hrúbka vrstvy miera zhutnenia násypov	A
1.3	Úprava pláne v násypoch so zhutnením	preukazná	S, TDI, SL	jednorázovo	STN 73 6133 STN 72 1015	posúdenie vhodnosti materiálu, zhutniteľnosť	PST
		kontrolná	S, SL	1 sk / 2000 m ²	PD, STN 73 3050, STN 73 6133	miera zhutnenia na pláni	A
2. Práce na pozemných komunikáciach							
2.1	Podklad zo štrkodrvy s rozprestretím a zhutnením,	preukazná	S, TDI	Jednorázovo	Zákon č. 133/2013 STN 73 6126	posúdenie vhodnosti materiálu, relatívna ulahlosť	Vyhlasenie o parametroch PST
		preberacia	S, SL	1 sk / 1500 m ²	PD, STN 73 6126	miera zhutnenia vrstvy	A
			S, SL	1 sk / 3000 m ²	PD, STN 73 6126	únosnosť vrstvy	A
			S	1 sk / 100 m	PD, STN 73 6126	hrúbka vrstvy	PM
2.2	Podklad z mechanicky spevneného kameniva MSK (minerálny betón) s rozprestretím a zhutnením,	preukazná	S, TDI	Jednorázovo	Zákon č. 133/2013 STN 73 6126	posúdenie vhodnosti materiálu, relatívna ulahlosť	Vyhlasenie o parametroch PST
		preberacia	S, SL	1 sk / 1500 m ²	PD, STN 73 6126	miera zhutnenia vrstvy	A
			S, SL	1 sk / 2000 m ²	PD, STN 73 6126	únosnosť vrstvy	A
			S	1 sk / 100 m	PD, STN 73 6126	hrúbka vrstvy	PM
2.3	Kryt z betónu prostého C 25/30 komunikácií pre peších	preukazná	S, TDI, SL	jednorázovo pred začatím prác	Zákon č. 133/2013	materiál betón, STN EN 206	Vyhlasenie o parametroch, PST
		kontrolná	M	priebežne každý záber	PD, STN EN 13670	kontrola geometrických tvarov,	PM

Por. číslo	Predmet kontroly	Druh kontroly	Kontrolu vykoná	Intenzita	Predpis	Parameter	Doklad o kontrole
KSP	- názov kontrolovaných prác - kontrolný uzol - názov kontroly, skúšky, merania		M - majster S - stavbyvedúci HS - hlavný stavbyvedúci G - geodet TDI - tech. dozor SL - skúšobné laboratórium	- kontroly, - skúšok, - meraní	podklad na vykonanie kontroly		PST – počiatočná skúška typu A - protokol o skúške Z - zápis v SD, DL PM - protokol o meraní R - revízná správa KP - protokol o kontrole PP - preberací protokol

			M	pri každej dodávke ak teplota vzduchu nad 30°C resp. pod 5°C	PD, STN EN 13670	teplota betónovej zmesi (max 32°C, min. 10°C)	Z na DL
			S, M	1 x denne, pri odbere vzoriek, pri pochybnosti	PD, STN EN 206 STN EN 12350-2, 5	konzistencia betónu	Z na DL
			S, SL	Min. 1 sk / 400 m ³	PD, STN EN 206 príloha B STN EN 12390-3	pevnosť betónu v tlaku (skúška identity na stavbe)	A
			S, M	priebežne	PD, STN EN 13760	kontrola doby ošetrovania konštrukcie	
2.4	Podklad z asfaltového betónu AC 16 P s rozprestretím a zhutnením Asfaltový betón vrstva obrusná AC 11 O s rozprestretím a zhutnením	preukazná	S, TDI	jednorázovo pred začatím prác	Zákon č. 133/2013 Z.z., STN 73 6121	Posúdenie vhodnosti zmesi	Vyhlasenie o parametroch, PST
		kontrolná	S, SL	1 sk / auto	PD, STN 73 6121	Kontrola teploty vzduchu a zmesi	Z na DL
		preberacia	S, SL, G	1 sk t.j. 3 merania / 2000 m ²	PD, STN 73 6121	hrúbka vrstvy (nivelácia, sondami - vývrtmi)	Geodet. zameranie príp. A
			S, SL	1 sk t.j. 3 merania / 2000 m ²	PD, STN 73 6121	miera zhutnenia (vývrtmi resp. nedeštruktívne)	A
			S, SL	pozdĺž.priebežne, priečna po 40 m	PD, STN 73 6121	rovnosť povrchu	PM
			S, G	1 sk / v priečných rezoch po 40 m	PD, STN 73 6121	odchýlka od priečneho sklonu, výšok (niveláciou)	Geodet. zameranie
2.5	Náter infiltračný kationaktívnou emulziou Postrek živичný spojovací	preukazná	S, TDI	jednorázovo pred začatím prác	Zákon č. 133/2013 Z.z., STN 73 6129	Posúdenie vhodnosti materiálu	Vyhlasenie o parametroch,
		kontrolná	S, M	Priebežne	PD, STN 73 6129	Kontrola čistoty podkladu	
			S, M	Priebežne, vizuálne	PD, STN 73 6129	Kontrola rovnomernosti postreku	Z do SD
3.	Doplňujúce konštrukcie						
3.1	Osadenie chodníkového obrubníka betónového so zaliatím a zatrením škár s bočnou oporou z betónu prostého tr. C 16/20	preukazná	S,TDI	jednorázovo	Zákon č. 133/2013	Materiál, výrobky, betón	Vyhlasenie o parametroch,
		kontrolná	S, M	Priebežne	PD, STN 73 6131-1	Hrúbka ložnej vrstvy	A
			S	Priebežne	PD, STN 73 6131-1	Kvalita vyplnenia škár	

Por. číslo	Predmet kontroly	Druh kontroly	Kontrolu vykoná	Intenzita	Predpis	Parameter	Doklad o kontrole
KSP	- názov kontrolovaných prác - kontrolný uzol - názov kontroly, skúšky, merania		M - majster S - stavbyvedúci HS - hlavný stavbyvedúci G - geodet TDI - tech. dozor SL - skúšobné laboratórium	- kontroly, - skúšok, - meraní	podklad na vykonanie kontroly		PST – počiatočná skúška typu A - protokol o skúške Z - zápis v SD, DL PM - protokol o meraní R - revízná správa KP - protokol o kontrole PP - preberací protokol

Objekt: SO 05 Oplotenie

1. Zemné práce							
1.1	Výkop ryhy v horn. 3 Hĺbenie šachiet v hornine tr. 3	kontrolná	S, M	priebežne	PD, STN 73 3050	kontrola dodržania kót, rozmerov a tvaru výkopov	
1.2	Násyp pod základové konštrukcie so zhutnením zo štrkopiesku fr.0-32 mm	preukazná	S,TDI, SL	jednorázovo	Zákon č. 133/2013 STN 73 6133	posúdenie vhodnosti materiálu,	Vyhlásenie o parametroch
		kontrolná	S, M S, SL	priebežne 1sk / 2000 m ³	PD, STN 73 3050 PD, STN 73 3050, STN 73 6133	kontrola hrúbky vrstvy miera zhutnenia násypov	A
2. Zakladanie							
2.1	Betón základových pásov, železový (bez výstuže), tr. C 35/45 Betón základových pätiiek, prostý tr. C 30/37 Debnenie základových pásov zhotovenie, odstránenie	preukazná	S,TDI, SL	jednorázovo pred začatím prác	Zákon č. 133/2013	materiál betón, STN EN 206	Vyhlásenie o parametroch, PST
		kontrolná	S, G	priebežne každý záber	PD, STN EN 13670	kontrola geometrických tvarov, stability, tesnosti, čistoty povrchu, debnenia	PM
			M	pri každej dodávke ak teplota vzduchu nad 30°C resp. pod 5°C	PD, STN EN 13670	teplota betónovej zmesi (max 32°C, min. 10°C)	Z na DL
			S, M	1 x denne, pri odbere vzoriek, pri pochybnosti	PD, STN EN 206 STN EN 12350-2, 5	konzistencia betónu	Z na DL
			S, SL	Min. 1 sk / 400 m ³	PD, STN EN 206 príloha B STN EN 12390-3	pevnosť betónu v tlaku (skúška identity na stavbe)	A
			S, M	priebežne	PD, STN EN 13760	kontrola doby ošetrovania konštrukcie	
2.2	Výstuž základových pásov z ocele 10505	preukazná	S,TDI	jednorázovo pred začatím prác	Zákon č. 133/2013	materiál výstuž	Vyhlásenie o param. + Certifikát výrobu
		kontrolná	S, M	každá dodávka	PD, STN EN 13670	mechanické vlastnosti	Hutný atest
		preberacia	S, TDI	každý záber	PD, STN EN 13670	kontrola uloženia výstuže - priemerov, rozmerov, krytia, polohy, čistoty, zviazania, prevzatie a súhlas s betonážou	Z do SD

Por. číslo	Predmet kontroly	Druh kontroly	Kontrolu vykoná	Intenzita	Predpis	Parameter	Doklad o kontrole
KSP	- názov kontrolovaných prác - kontrolný uzol - názov kontroly, skúšky, merania		M - majster S - stavbyvedúci HS - hlavný stavbyvedúci G - geodet TDI - tech. dozor SL - skúšobné laboratórium	- kontroly, - skúšok, - meraní	podklad na vykonanie kontroly		PST – počiatočná skúška typu A - protokol o skúške Z - zápis v SD, DL PM - protokol o meraní R - revízná správa KP - protokol o kontrole PP - preberací protokol

3. Zvislé a kompletne konštrukcie

3.1	Betón nadzákladových múrov, železový (bez výstuže) tr. C 35/45 Debnenie nadzákladových múrov zhotovenie, odstránenie	preukazná	S,TDI	jednorázovo pred začatím prác	Zákon č. 133/2013	materiál betón, STN EN 206	Vyhlasenie o parametroch, PST
		kontrolná	S, G	priebežne	PD, STN EN 13670	kontrola zmontovania, tvarov, stability, tesnosti, čistoty povrchu, debnenia	PM
			M	pri každej dodávke ak teplota vzduchu nad 30°C resp. pod 5°C	PD, STN EN 13670	teplota betónovej zmesi (max 32°C, min. 10°C)	Z na DL
			S, M	1 x denne, pri odbere vzoriek, pri pochybnosti	PD, STN EN 206 STN EN 12350-2	konzistencia betónu	Z na DL
			S, SL	Min. 1 sk / 400 m ³	PD, STN EN 206 STN EN 12390-3	pevnosť betónu v tlaku na stavbe	A
			S, M	priebežne	PD, STN EN 13760	kontrola doby ošetrovania konštrukcie	
3.2	Výstuž nadzákladových múrov BSt 500 (10505) Výstuž nadzákladových múrov, stien a priečok zo zváraných sietí KARI	preukazná	S,TDI	jednorázovo pred začatím prác	Zákon č. 133/2013	materiál výstuž	Vyhlasenie o param. + Certifikát výrobu
		kontrolná	S, M	každá dodávka	PD, STN EN 13670	mechanické vlastnosti	Hutný atest
		preberacia	S, TDI	každý záber	PD, STN EN 13670	kontrola uloženia výstuže - priemerov, rozmerov, krytia, polohy, čistoty, zviazania, prevzatie a súhlas s betonážou	Z do SD

4. Konštrukcie doplnkové kovové

4.1	D+M Vstupná anitotorická brána Montáž oplotenia ostnatého drôtu Montáž žiletkového ostnatého drôtu Osadenie bavoletu na železobetónový múr, na ocelový stĺpik pre pletivové ploty Osadzovanie stĺpika ocelového plotového výšky nad 2 m do betónu Montáž vrát a vrátok k panelovému oploteniu osadzovaných na stĺpiky ocelové,	preukazná	S,TDI	jednorázovo	Zákon č. 133/2013	základný materiál, prídavný materiál, spojovací materiál	Vyhlasenie zhody Atest, certifikát
		kontrolná	S, M	priebežne, námatkovo	PD, STN EN 1090-2	kontrola geometrických tvarov a rozmerov	
			M	priebežne	PD, STN EN 1090-2	kontrola skladovania	
			S, G	jednorázovo	PD	kontrola rozmer. dispozície a výškových uložných bodov	PM
			S, M	priebežne	PD, STN EN 1090-2	kontrola povrchu a spojov	

Por. číslo	Predmet kontroly	Druh kontroly	Kontrolu vykoná	Intenzita	Predpis	Parameter	Doklad o kontrole
KSP	- názov kontrolovaných prác - kontrolný uzol - názov kontroly, skúšky, merania		M - majster S - stavbyvedúci HS - hlavný stavbyvedúci G - geodet TDI - tech. dozor SL - skúšobné laboratórium	- kontroly, - skúšok, - meraní	podklad na vykonanie kontroly		PST – počiatočná skúška typu A - protokol o skúške Z - zápis v SD, DL PM - protokol o meraní R - revízná správa KP - protokol o kontrole PP - preberací protokol

			S, M	priebežne	PD, STN ISO 8501-1, STN EN ISO 2808	kontrola náterov, povrch. úprav - ochrana proti korózii	PM
		preberacia	S, TDI	jednorázovo	PD, STN EN 1090-2,	kontrola zmontovania, funkčnosti	PP,

Objekt: SO 06 Multifunkčné ihrisko

1. Zemné práce							
1.1	Odkopávky a prekopávky nezapažené Výkop ryhy, Hĺbenie jám nezapažených	kontrolná	S, M	priebežne	PD, STN 73 3050	kontrola dodržania kót, rozmerov a tvaru výkopov	
1.2	Úprava a zrovnanie podkladu po odkopoch so zhutnením (min. $E_{def2} = 25$ MPa)	preukazná	S, TDI, SL	jednorázovo	STN 73 3050, STN 73 6133	posúdenie vhodnosti materiálu,	PST
		kontrolná	S, SL	1sk / 2000 m ²	PD, STN 73 3050, STN 73 6133	miera zhutnenia podložia	A
1.3	Ukladanie drenážnych rúr do pripravenej ryhy Zhotovenie opľasťovania drenážnych rúr z geotextílie Výplň-obsyp drenáží kamenivom 16-32 Hutnenie drenáží vrátane lôžka drenážnych rýh	preukazná	S, TDI	jednorázovo	Zákon č. 133/2013	materiál, výrobky	Vyhlasenie o param.
		kontrolná	S, M	priebežne	PD	kontrola uloženia potrubia smeru a výškovej polohy	
			S, M	priebežne	PD	kontrola spojov, pokládky geotextílie	
S, M	celý úsek	PD	kontrola obsypu drenáže	Z			
2. Zakladanie							
2.1	Zhotovenie lôžka pod základy z kameniva	preukazná	S, TDI, SL	jednorázovo	Zákon č. 133/2013	posúdenie vhodnosti materiálu,	Vyhlasenie o parametroch
		kontrolná	S, M	priebežne	PD, STN 73 3050	kontrola hrúbky vrstvy	
2.2	Beton základových konštrukcií - základovy pas, pätky Debnenie základových pásov, pätiiek zhotovenie, odstránenie	preukazná	S, TDI, SL	jednorázovo pred začatím prác	Zákon č. 133/2013	materiál betón, STN EN 206	Vyhlasenie o parametroch, PST
		kontrolná	S, G	priebežne každý záber	PD, STN EN 13670	kontrola geometrických tvarov, stability, tesnosti, čistoty povrchu, debnenia	PM
M	pri každej dodávke ak teplota vzduchu nad 30°C resp. pod 5°C		PD, STN EN 13670	teplota betónovej zmesi (max 32°C, min. 10°C)	Z na DL		

Por. číslo	Predmet kontroly	Druh kontroly	Kontrolu vykoná	Intenzita	Predpis	Parameter	Doklad o kontrole
KSP	- názov kontrolovaných prác - kontrolný uzol - názov kontroly, skúšky, merania		M - majster S - stavbyvedúci HS - hlavný stavbyvedúci G - geodet TDI - tech. dozor SL - skúšobné laboratórium	- kontroly, - skúšok, - meraní	podklad na vykonanie kontroly		PST – počiatočná skúška typu A - protokol o skúške Z - zápis v SD, DL PM - protokol o meraní R - revízná správa KP - protokol o kontrole PP - preberací protokol

			S, M	1 x denne, pri odbere vzoriek, pri pochybnosti	PD, STN EN 206 STN EN 12350-2, 5	konzistencia betónu	Z na DL
			S, SL	Min. 1 sk / 400 m ³	PD, STN EN 206 STN EN 12390-3	pevnosť betónu v tlaku na stavbe	A
			S, M	priebežne	PD, STN EN 13760	kontrola doby ošetrovania konštrukcie	
2.3	Výstuž základových pásov z ocele 10505	preukazná	S, TDI	jednorázovo pred začatím prác	Zákon č. 133/2013	materiál výstuž	Vyhlásenie o param. + Certifikát výrobu
		kontrolná	S, M	každá dodávka	PD, STN EN 13670	mechanické vlastnosti	Hutný atest
		preberacia	S, TDI	každý záber	PD, STN EN 13670	kontrola uloženia výstuže - priemerov, rozmerov, krytia, polohy, čistoty, zviazania, prevzatie a súhlas s betonážou	Z do SD

3. Podkladné vrstvy

3.1	Zhotovenie podkladu z kameniva drveného so zhutnením a zrovnaním: - 32/63 hr. 18 cm - 8/16 hr. 9 cm - 0/4 hr. 3 cm	preukazná	S, TDI, SL	jednorázovo	Zákon č. 133/2013	posúdenie vhodnosti materiálu,	Vyhlásenie o parametroch
		kontrolná	S	Priebežne	PD, STN 73 6133	Kontrola hrúbka vrstvy	
			S, SL	1 sk / 2000 m ³	PD, STN 73 3050, STN 73 6133	miera zhutnenia násypov	A

4. Ostatné konštrukcie

4.1	D+M prvky ihriska: - Multifunkčný umelý trávnik + príslušenstvo - Montáž trávniku vrátane čiarovania - Mantinelový systém + príslušenstvo - Sieť ochranná po obvode ihriska - volejbalové stĺpiky hliníkové - bránky pre futbal hliníkové - tenisové stĺpiky hliníkové - basketbalové streetbalové stojany a pod.	preukazná	S, TDI	jednorázovo pred začatím prác	Zákon č. 56/2018,	Zariadenia ihrísk, športovo-rekreačné zariadenia	Vyhlásenie zhody
		kontrolná	M	priebežne	PD	kontrola geometrických tvarov a rozmerov	
			M	priebežne	PD,	kontrola skladovania povrchu, spojov, kotvenia	
			M	priebežne	PD,	kontrola polohy, čistoty podkladu	
			M	priebežne	PD	kontrola rozm. dispozície a výškových ulož. bodov	PM
			S, M	priebežne	PD,	kontrola správnosti osadenia, spojov	Z v SD
		preberacia	S, TDI	Celá dodávka	PD	kontrola zmontovania	PP

Por. číslo	Predmet kontroly	Druh kontroly	Kontrolu vykoná	Intenzita	Predpis	Parameter	Doklad o kontrole
KSP	- názov kontrolovaných prác - kontrolný uzol - názov kontroly, skúšky, merania		M - majster S - stavbyvedúci HS - hlavný stavbyvedúci G - geodet TDI - tech. dozor SL - skúšobné laboratórium	- kontroly, - skúšok, - meraní	podklad na vykonanie kontroly		PST – počiatočná skúška typu A - protokol o skúške Z - zápis v SD, DL PM - protokol o meraní R - revízná správa KP - protokol o kontrole PP - preberací protokol

4.2	Príslušenstvo k osvetleniu - kabeláž, rozvodná skriňa, Zapojenie osvetlenia, vrátane prívodu elektriny, revízná správa	preukazná	S,TDI	jednorázovo	Zákon č. 133/2013 Z.z., 56/2018 Z.z.	materiál, výroby, kusová skúška rozvádzača	Vyhlasenie zhody
			S,TDI	jednorázovo	Vyhl. 508/2009	kontrola oprávnenia organizácie na mont. práce	Oprávnenie
			S,TDI	jednorázovo	Vyhl. 508/2009	kontrola spôsobilosti mont. pracovníkov	Osvedčenie
		kontrolná	S, M, G	priebežne	PD, STN 34 1050, STN 33 2130, STN 33 2000-5-52	kontrola uloženia vedenia	Geodetické zameranie,
		preberacia	S,TDI, rev. tech.	celá dodávka	PD	skúšky kompletných zariadení	PM, návody, záručné listy,
			S,TDI, rev. tech.,	celá dodávka	PD, Vyhl. 508/2009 STN 33 1500, STN 33 2000-6	východisková revízia elektrického zariadenia	R

Objekt: SO 07 Vychádzkové dvorce

1. Zemné práce							
1.1	Výkop nezapaženej jamy v hornine 3, Výkop ryhy v horn. 3 Hĺbenie šacht v hornine tr. 3	kontrolná	S, M	priebežne	PD, STN 73 3050	kontrola dodržania kót, rozmerov a tvaru výkopov	
1.2	Násyp pod základové konštrukcie so zhutnením zo štrkopiesku fr.0-32 mm Obsyp objektov sypaninou z vhodných hornín 1 až 4 bez prehodena sypaniny	preukazná	S,TDI, SL	jednorázovo	Zákon č. 133/2013 STN 73 6133	posúdenie vhodnosti materiálu,	Vyhlasenie o parametroch
		kontrolná	S, M	priebežne	PD, STN 73 3050	kontrola hrúbky vrstvy	
			S, SL	1sk / 2000 m ³	PD, STN 73 3050, STN 73 6133	miera zhutnenia násypov	A
2. Zakladanie							
2.1	Betón základových dosiek, železový (bez výstuže), tr. C 30/37 Betón základových pásov, železový (bez výstuže), tr. C 30/37 Betón základových pätiok, prostý tr. C 30/37	preukazná	S,TDI, SL	jednorázovo pred začatím prác	Zákon č. 133/2013	materiál betón, STN EN 206	Vyhlasenie o parametroch, PST
		kontrolná	S, G	priebežne každý záber	PD, STN EN 13670	kontrola geometrických tvarov, stability, tesnosti, čistoty povrchu, debnenia	PM

Por. číslo	Predmet kontroly	Druh kontroly	Kontrolu vykoná	Intenzita	Predpis	Parameter	Doklad o kontrole
KSP	- názov kontrolovaných prác - kontrolný uzol - názov kontroly, skúšky, merania		M - majster S - stavbyvedúci HS - hlavný stavbyvedúci G - geodet TDI - tech. dozor SL - skúšobné laboratórium	- kontroly, - skúšok, - meraní	podklad na vykonanie kontroly		PST – počiatočná skúška typu A - protokol o skúške Z - zápis v SD, DL PM - protokol o meraní R - revízná správa KP - protokol o kontrole PP - preberací protokol

	Debnenie stien základových dosiek, pásov zhotovenie, odstránenie		M	pri každej dodávke ak teplota vzduchu nad 30°C resp. pod 5°C	PD, STN EN 13670	teplota betónovej zmesi (max 32°C, min. 10°C)	Z na DL
			S, M	1 x denne, pri odbere vzoriek, pri pochybnosti	PD, STN EN 206 STN EN 12350-2, 5	konzistencia betónu	Z na DL
			S, SL	Min. 1 sk / 400 m ³	PD, STN EN 206 príloha B STN EN 12390-3	pevnosť betónu v tlaku (skúška identity na stavbe)	A
				S, M	priebežne	PD, STN EN 13760	kontrola doby ošetrovania konštrukcie
2.2	Výstuž základových dosiek zo zvár. sietí KARI Výstuž základových pásov z ocele 10505	preukazná	S,TDI	jednorázovo pred začatím prác	Zákon č. 133/2013	materiál výstuž	Vyhľadanie o param. + Certifikát výrobu
		kontrolná	S, M	každá dodávka	PD, STN EN 13670	mechanické vlastnosti	Hutný atest
		preberacia	S, TDI	každý záber	PD, STN EN 13670	kontrola uloženia výstuže - priemerov, rozmerov, krytia, polohy, čistoty, zviazania, prevzatie a súhlas s betonážou	Z do SD

3. Zvislé a kompletne konštrukcie

3.1	Betón stien a priečok, železový (bez výstuže) tr. C 30/37 Debnenie stien a priečok obojstranné zhotovenie, odstránenie	preukazná	S,TDI	jednorázovo pred začatím prác	Zákon č. 133/2013	materiál betón, STN EN 206	Vyhľadanie o parametroch, PST
		kontrolná	S, G	priebežne	PD, STN EN 13670	kontrola správnosti zmontovania, geom. tvarov, stability, tesnosti, čistoty povrchu, debnenia	PM
			M	pri každej dodávke ak teplota vzduchu nad 30°C resp. pod 5°C	PD, STN EN 13670	teplota betónovej zmesi (max 32°C, min. 10°C)	Z na DL
			S, M	1 x denne, pri odbere vzoriek, pri pochybnosti	PD, STN EN 206 STN EN 12350-2	konzistencia betónu	Z na DL
			S, SL	Min. 1 sk / 400 m ³	PD, STN EN 206 príloha B STN EN 12390-3	pevnosť betónu v tlaku (skúška identity na stavbe)	A
			S, M	priebežne	PD, STN EN 13760	kontrola doby ošetrovania konštrukcie	

Por. číslo	Predmet kontroly	Druh kontroly	Kontrolu vykoná	Intenzita	Predpis	Parameter	Doklad o kontrole
KSP	- názov kontrolovaných prác - kontrolný uzol - názov kontroly, skúšky, merania		M - majster S - stavbyvedúci HS - hlavný stavbyvedúci G - geodet TDI - tech. dozor SL - skúšobné laboratórium	- kontroly, - skúšok, - meraní	podklad na vykonanie kontroly		PST – počiatočná skúška typu A - protokol o skúške Z - zápis v SD, DL PM - protokol o meraní R - revízná správa KP - protokol o kontrole PP - preberací protokol

3.2	Výstuž stien a priečok 10505 Výstuž stien a priečok zo zváraných sietí KARI	preukazná	S,TDI	jednorázovo pred začatím prác	Zákon č. 133/2013	materiál výstuž	Vyhľadanie o param. + Certifikát výrobu
		kontrolná	S, M	každá dodávka	PD, STN EN 13670	mechanické vlastnosti	Hutný atest
		preberacia	S, TDI	každý záber	PD, STN EN 13670	kontrola uloženia výstuže - priemerov, rozmerov, krytia, polohy, čistoty, zviazania, prevzatie a súhlas s betonážou	Z do SD

4. Konštrukcie doplnkové kovové

4.1	D+M - Oceľová ochranná stena dvorca typizovaná, Nosná konštrukcia pod sedvičové panely Montáž oplotená panelového z pletiva na stĺpiky Montáž vrát a vrátok k panelovému oplateniu osadzovaných na stĺpiky oceľové,	preukazná	S,TDI	jednorázovo	Zákon č. 133/2013	základný, prídavný, spojovací materiál	Vyhľadanie zhody Atest, certifikát
		kontrolná	S, M	priebežne, námatkovo	PD, STN EN 1090-2	kontrola geometrických tvarov a rozmerov	
			S, G	jednorázovo	PD	kontrola rozmer. dispozície a výškových ukladných bodov	PM
			S, M	priebežne	PD, STN EN 1090-2	kontrola povrchu a spojov	
			S, M	priebežne	PD, STN ISO 8501-1, STN EN ISO 2808	kontrola náterov, povrch. úprav - ochrana proti korózii	PM
		preberacia	S, TDI	jednorázovo	PD, STN EN 1090-2,	kontrola zmontovania, funkčnosti	PP,

5. Dokončovacie práce - maľby

5.1	Maľby vápenné základné dvojnásobné, ručne nanášané na jemnozrný podklad Odmastenie podkladu dvojnásobné	preukazná	S,TDI	jednorázovo pred začatím prác	Zákon č. 133/2013	materiál	Vyhľadanie o parametroch
		kontrolná	M	priebežne	PD	Kontrola čistoty a vlhkosti podkladu	PM
			M	priebežne	PD,	kontrola čistoty a teploty povrchu v exteriéri	
			M	priebežne	PD, STN 73 2582	kontrola oteruvzdornosti, príľnavosti k podkladu	
			M	priebežne	PD	kontrola celistvosti povrchu a jednotnosti farebného odtieňa	

Por. číslo	Predmet kontroly	Druh kontroly	Kontrolu vykoná	Intenzita	Predpis	Parameter	Doklad o kontrole
KSP	- názov kontrolovaných prác - kontrolný uzol - názov kontroly, skúšky, merania		M - majster S - stavbyvedúci HS - hlavný stavbyvedúci G - geodet TDI - tech. dozor SL - skúšobné laboratórium	- kontroly, - skúšok, - meraní	podklad na vykonanie kontroly		PST – počiatočná skúška typu A - protokol o skúške Z - zápis v SD, DL PM - protokol o meraní R - revízia správa KP - protokol o kontrole PP - preberací protokol

6. Elektromontáže								
6.1	Kábel medený, Rúrka ochranná, Spínače, krabice Montáž svietidiel, Rozvádzačov Uzemňovacie vedenie FeZn v zemi, na povrchu vrátane svoriek, prepojenia, izolácie spojov	preukazná	S,TDI	jednorázovo	Zákon č. 133/2013 Z.z., 56/2018 Z.z.	materiál, výrobky, kusová skúška rozvádzača	Vyhlasenie zhody	
			S,TDI	jednorázovo	Vyhl. 508/2009	kontrola opráv. organiz. a pracov. na mont. práce	Oprávnenie Osvedčenie	
		kontrolná	S, M, G	priebežne	PD, STN 34 1050, STN 33 2130, STN 33 2000-5-52	kontrola uloženia vedenia	Geodetické zameranie,	
			S, M	priebežne	PD, STN 73 6005	kontrola súbehov a križovania inž.	Z	
			S, M	priebežne	PD, STN 34 1398, STN 33 2000-5-54, STN EN 62305-1 až 4	kontrola prevedenia uzemnenia		
		preberacia	S,TDI, rev. tech.	celá dodávka	PD	skúšky kompletných zariadení	PM, návody, záručné listy,	
			S,TDI, rev. tech.,	celá dodávka	PD, Vyhl. 508/2009 STN 33 1500, STN 33 2000-6	východisková revízia elektrického zariadenia	R	

Objekt: SO 08 Vonkajšia kanalizácia

1. Zemné práce							
1.1	Výkop ryhy v horn.3, Výkop šachty zapaženej, hornina 3 Zhotovenie a odstránenie paženia	kontrolná	S, M	priebežne	PD, STN 73 3050, STN EN 1610	kontrola dodržania kót, rozmerov, tvarov výkopov	
			S, M	priebežne	PD, STN 73 6005	kontrola križovania inžinierskych sietí	
			S, M	priebežne	PD, STN 73 3050 STN EN 1610	kontrola dodržania predpísaného paženia	
1.2	Zásyp sypaninou so zhutnením jám, šachiet, rýh, zárezov alebo okolo objektov	preukazná	S,TDI	jednorázovo	Zákon č. 133/2013 STN 72 1018	posúdenie vhodnosti materiálu, relatívna uľahlosť zemín	Vyhlasenie o parametroch PST
			kontrolná	S, M	priebežne	PD, STN EN 1610	kontrola hrúbky vrstvy
		S		1sk / 2000 m ³	PD, STN EN 1610 STN 73 3050,	miera zhutnenia	A
1.3	Obsyp potrubia sypaninou z vhodných hornín 1 až 4 bez prehodenia sypaniny	preukazná	S,TDI	jednorázovo	Zákon č. 133/2013	posúdenie vhodnosti materiálu,	Vyhlasenie o parametroch

Por. číslo	Predmet kontroly	Druh kontroly	Kontrolu vykoná	Intenzita	Predpis	Parameter	Doklad o kontrole
KSP	- názov kontrolovaných prác - kontrolný uzol - názov kontroly, skúšky, merania		M - majster S - stavbyvedúci HS - hlavný stavbyvedúci G - geodet TDI - tech. dozor SL - skúšobné laboratórium	- kontroly, - skúšok, - meraní	podklad na vykonanie kontroly		PST – počiatočná skúška typu A - protokol o skúške Z - zápis v SD, DL PM - protokol o meraní R - revízná správa KP - protokol o kontrole PP - preberací protokol

		kontrolná	S, M S	priebežne 1sk / 2000 m ³	PD, STN EN 1610 PD, STN EN 1610 STN 73 3050,	kontrola hrúbky vrstvy miera zhutnenia	A
2.	Vodorovné konštrukcie						
2.1	Lôžko pod potrubie, stoky a drobné objekty, v otvorenom výkope z kameniva drobného ťaženého 0-4 mm	preukazná kontrolná	S,TDI S, M	jednorázovo Priebežne	Zákon č. 133/2013 PD, STN EN 1610	posúdenie vhodnosti materiálu, kontrola hrúbky vrstvy	Vyhlasenie o parametroch
3.	Rúrové vedenia						
3.1	Montáž kanalizačného PVC potrubia hladkého plnostenného Montáž kanalizačného PVC-U potrubia hladkého plnostenného Montáž tvarovky kanalizačného potrubia z PE 100 zvaranej natupo Montáž tvaroviek jednoosových, odbočných na potrubie z kanalizačných rúr Skúška tesnosti kanalizačného potrubia vodou	preukazná	S,TDI	jednorázovo	Zákon č. 133/2013	materiál, výrobky	Vyhlasenie o param.
		kontrolná	G	priebežne	PD, STN EN 1610	kontrola uloženia potrubia – smeru a výškovej polohy	Geodetické zameranie
			S, M	priebežne	PD, STN EN 1610	kontrola spojov, pripojenia, poškodenia resp. deformácie	
			S, M	celý úsek	PD, STN EN 1610	kontrola čistoty potrubia	Z
		preberacia	S, TDI	celý úsek	PD, STN EN 1610	skúška vodotesnosti	A
			S, TDI	celý úsek	PD, STN 75 591110	Tlaková skúška kanalizácie	A
3.2	D+M Kanalizačné šachty, vrátane stupačiek, uložené na betónovom podklade a štrkopieskovom lôžku Prečerpávacía šachta železobetónová, Osadenie poklopu liatinového a oceleového vrátane D+M Odlučovač ropných látok Vsakovací systém DRENBLOK DB 60	preukazná	S,TDI	jednorázovo	Zákon č. 133/2013	Výrobky, dielce, poklopy, šachty	Vyhlasenie o parametroch
		kontrolná	G	priebežne	PD, STN EN 1610	kontrola smeru a výškovej polohy šachiet	Geodetické zameranie
			S, M	priebežne	PD, STN EN 1610	kontrola spojov ,osadenia šachiet, vsakov.blokov	
			S, M	priebežne	PD, STN EN 1610	kontrola pripojenia potrubia na šachty, bloky	
			S, M	priebežne	PD, STN EN 1610	kontrola opláštenia vsakov geotextíliou	
			S, M	každá šachta	PD, STN EN 1610	kontrola čistoty šachiet	Z
		preberacia	S, TDI	každá šachta	PD, STN EN 1610	skúška vodotesnosti šachty, ORL	A

Por. číslo	Predmet kontroly	Druh kontroly	Kontrolu vykoná	Intenzita	Predpis	Parameter	Doklad o kontrole
KSP	- názov kontrolovaných prác - kontrolný uzol - názov kontroly, skúšky, merania		M - majster S - stavbyvedúci HS - hlavný stavbyvedúci G - geodet TDI - tech. dozor SL - skúšobné laboratórium	- kontroly, - skúšok, - meraní	podklad na vykonanie kontroly		PST – počiatočná skúška typu A - protokol o skúške Z - zápis v SD, DL PM - protokol o meraní R - revízná správa KP - protokol o kontrole PP - preberací protokol

Objekt: SO 09 Vonkajší rozvod vody

1. Zemné práce							
1.1	Výkop ryhy v horn.3, Výkop šachty zapaženej, hornina 3 Zhotovenie a odstránenie paženia	kontrolná	S, M	priebežne	PD, STN 73 3050, STN EN 805	kontrola dodržania kót, rozmerov a tvarov výkopov, násypov	
			S, M	priebežne	PD, STN 73 6005	kontrola križovania inžinierskych sietí	
			S, M	priebežne	PD, STN 73 3050 STN EN 805	kontrola dodržania predpísaného paženia	
1.2	Zásyp sypaninou so zhutnením jám, šachiet, rýh, zárezov alebo okolo objektov	preukazná	S,TDI	jednorázovo	Zákon č. 133/2013 STN 72 1018	posúdenie vhodnosti materiálu, relatívna uľahlosť zemín	Vyhlásenie o parametroch PST
		kontrolná	S, M	priebežne	PD, STN EN 805	kontrola hrúbky vrstvy	
1.3	Obsyp potrubia sypaninou z vhodných hornín 1 až 4 bez prehodenia sypaniny	preukazná	S,TDI	jednorázovo	Zákon č. 133/2013 STN 72 1018	posúdenie vhodnosti materiálu, relatívna uľahlosť zemín	Vyhlásenie o parametroch PST
		kontrolná	S, M	priebežne	PD, STN EN 805	kontrola hrúbky vrstvy	
			S	1 sk / 2000 m ³	PD, STN EN 805, STN 73 3050,	miera zhutnenia	A
			S	1 sk / 2000 m ³	PD, STN EN 805, STN 73 3050,	miera zhutnenia	A
2. Vodorné konštrukcie							
2.1	Lôžko pod potrubie, stoky a drobné objekty, v otvorenom výkope z kameniva drobného ťaženého 0-4 mm	preukazná	S,TDI	jednorázovo	Zákon č. 133/2013	posúdenie vhodnosti materiálu,	Vyhlásenie o parametroch
		kontrolná	S, M	Priebežne	PD, STN EN 805	kontrola hrúbky vrstvy	
3. Rúrové vedenia							
3.1	Montáž vodovodného potrubia z dvojsrtvového PE Chránička ocel., vrátane dodávky a montáže Preplach a dezinfekcia vodovodného potrubia Tlakové skúšky vodovodného potrubia Vyhľadávací vodič na potrubí PVC Označenie vodovodného potrubia bielou výstražnou fóliou	preukazná	S,TDI	jednorázovo	Zákon č. 133/2013	materiál, výrobky	Vyhlásenie o parametroch
		kontrolná	G	priebežne	PD, STN EN 805, STN 75 5402	kontrola uloženia potrubia – smeru, výškovej polohy	Geodetické zameranie
			S, M	priebežne	PD, STN EN 805, STN 75 5402	kontrola spojov, pripojenia, deformácie	
			S, M	priebežne	PD, STN EN 805, STN 75 5402	kontrola spojov, vyhľadávacieho vodiča	

Por. číslo	Predmet kontroly	Druh kontroly	Kontrolu vykoná	Intenzita	Predpis	Parameter	Doklad o kontrole
KSP	- názov kontrolovaných prác - kontrolný uzol - názov kontroly, skúšky, merania		M - majster S - stavbyvedúci HS - hlavný stavbyvedúci G - geodet TDI - tech. dozor SL - skúšobné laboratórium	- kontroly, - skúšok, - meraní	podklad na vykonanie kontroly		PST – počiatočná skúška typu A - protokol o skúške Z - zápis v SD, DL PM - protokol o meraní R - revízná správa KP - protokol o kontrole PP - preberací protokol

	Montáž orientačného stĺpika Armatúry a tvarovky, vodomerná zostava s vodomermom, napojenie na exist. vod., vrátane hlavného uzáveru s teleskop. zemnou súpravou a poklopom, vrátane hydrantu		S,TDI	priebežne	PD, STN EN 805, STN 75 5402	kontrola pripojenia, osadenia, funkčnosti	
			S, M	celý úsek	PD, STN EN 805, STN 75 5402	kontrola čistoty potrubia, preplach a dezinfekcia	Z
		preberacia	S, TDI	celý úsek	STN EN 805, STN 75 6911	skúška vodotesnosti, tlaková skúška potrubia,	A
			S, TDI	celý úsek	PD,	skúška vodivosti vodiča	PM
			S, TDI	celý úsek	PD, Vyhláška MZ SR č. 247/2017	rozbor vody	PM
3.2	D+M Vodomerná šachta z vodostavebného betónu na podkladnej bet. doske a štrkovom lôžku, pieskovom lôžku s poklopom a vstupným komínom, stupačkami	preukazná	S,TDI	dodávka	Zákon č. 133/2013	materiál, výrobky	Vyhlasenie o parametroch,
			kontrolná	G	priebežne	PD, STN EN 805, STN 75 5402	kontrola uloženia – smeru a výškovej polohy
		S, M		priebežne	PD, STN EN 805, STN 75 5402	kontrola spojov	
		S, M		priebežne	PD, STN EN 805, STN 75 5402	kontrola pripojenia potrubia na šachty	
		preberacia	S,TDI	dodávka	PD, STN EN 805, STN 75 5402	kontrola osadenia, funkčnosti	PP, návody, záručné listy, zaškolenie

Objekt: SO 10 Híbkové sondy a primárne rozvody tepelného čerpadla

1. Zemné práce							
1.1	Výkopové práce na odkaľovacej jame Výkop nezapaženej jamy v hornine 3, Hĺbenie nezapažených jám a zárezov Výkop ryhy do šírky 600 mm v horn.3 Úprava pláne v zárezoch bez zhutnenia	kontrolná	S, M	priebežne	PD, STN 73 3050, STN 73 6133	kontrola dodržania kót, rozmerov a tvarov výkopov, násypov	
			S, M	priebežne	PD, STN 73 6005	kontrola križovania inžinierskych sietí	
1.2	Zásyp sypaninou so zhutnením jám, šachiet, rýh, zárezov alebo okolo objektov	preukazná	S,TDI	jednorázovo	Zákon č. 133/2013 STN 72 1015 STN 72 1018	posúdenie vhodnosti materiálu, zhutniteľnosť resp. relatívna uľahlosť zemín	Vyhlasenie o parametroch PST
			kontrolná	S, M	priebežne	PD, STN 73 3050	kontrola hrúbky vrstvy
		S		1 sk / 2000 m ³	PD, STN 73 3050,	miera zhutnenia	A
1.3	Obsyp potrubia sypaninou z vhodných hornín 1 až 4 bez prehodenia sypaniny	preukazná	S,TDI	jednorázovo	Zákon č. 133/2013	posúdenie vhodnosti materiálu,	Vyhlasenie o parametroch

Por. číslo	Predmet kontroly	Druh kontroly	Kontrolu vykoná	Intenzita	Predpis	Parameter	Doklad o kontrole
KSP	- názov kontrolovaných prác - kontrolný uzol - názov kontroly, skúšky, merania		M - majster S - stavbyvedúci HS - hlavný stavbyvedúci G - geodet TDI - tech. dozor SL - skúšobné laboratórium	- kontroly, - skúšok, - meraní	podklad na vykonanie kontroly		PST – počiatočná skúška typu A - protokol o skúške Z - zápis v SD, DL PM - protokol o meraní R - revízná správa KP - protokol o kontrole PP - preberací protokol

1.4	Vrtné práce (24 ks vrtov pre TČ do 120 m), vrtanie valivým dlátom na výplach _vrátanie rezervy z titulu zborovania vrtu, bentonitovo - cementové tesnenie,	kontrolná	S, M	priebežne	PD,	kontrola hrúbky vrstvy	
		preukazná	S,TDI	jednorázovo	Zákon č. 133/2013	Materiál, tesnenie - injektáž	Vyhlasenie o parametroch
		kontrolná	S, M	priebežne, každý vrt	PD,	Kontrola dĺžky, polohy, sklonu vrtu	
			S, M	priebežne, každý vrt	PD,	Kontrola vyplnenia tesnením - injektážou	
2. Rúrové vedenia							
2.1	Montáž potrubia z plastických rúr PE, PP D x t 40 x 3.6, D x t 90 x 8.2 Montáž sond RAUGEO, tlakové skúšky (25% z dodávky) Porealizačné geodetické zameranie	preukazná	S,TDI	jednorázovo	Zákon č. 133/2013	materiál, výrobky	Vyhlasenie o parametroch
		kontrolná	G	priebežne	PD,	kontrola uloženia potrubia – smeru, výškovej polohy	Geodetické zameranie
			S, M	priebežne	PD,	kontrola osadenia, spojov, pripojenia, deformácie	
		preberacia	S, TDI	celý úsek	PD, STN 75 6911	tlaková skúška potrubia,	A

Por. číslo	Predmet kontroly	Druh kontroly	Kontrolu vykoná	Intenzita	Predpis	Parameter	Doklad o kontrole
KSP	- názov kontrolovaných prác - kontrolný uzol - názov kontroly, skúšky, merania		M - majster S - stavbyvedúci HS - hlavný stavbyvedúci G - geodet TDI - tech. dozor SL - skúšobné laboratórium	- kontroly, - skúšok, - meraní	podklad na vykonanie kontroly		PST – počiatočná skúška typu A - protokol o skúške Z - zápis v SD, DL PM - protokol o meraní R - revízná správa KP - protokol o kontrole PP - preberací protokol

Objekt: SO 11 NN rozvody
SO 12 Kiosková trafostanica
SO 13 VN prípojka
SO 14 Osvetlenie ochranného a zakázaného pásma
SO 15 Vonkajšie osvetlenie vnútorných komunikácií

1. Zemné práce							
1.1	Vytýčenie trasy káb.vedenia v zast.priestore Hĺbenie káblovej ryhy	kontrolná	S, M	priebežne	PD, STN 73 3050	kontrola dodržania kôt, rozmerov a tvarov výkopov,	Geodetické zameranie, vytýčenie trasy vedenia
1.2	Zriadenie kábl. lôžka Zásyp káblovej ryhy	preukazná	S,TDI	jednorázovo	Zákon č. 133/2013	materiál	Vyhlásenie zhody
		kontrolná	S, M	priebežne	PD	kontrola hrúbky vrstvy	
			S, M	priebežne	PD, STN 73 6005	kontrola križovania inžinierskych sietí	
1.3	Rozvinutie a uloženie výstražnej fólie z PVC	preukazná	S,TDI	jednorázovo	Zákon č. 133/2013	materiál	Vyhlásenie zhody
		kontrolná	S, M	priebežne	PD, STN 73 6006	kontrola uloženia fólie	
2. Elektromontáže							
2.1	Kábel hliníkový AYKY, Kábel medený uložený pevne CYKY Chránička, Elektromerový rozvádzač RE, Rozvádzač RVO, Rúrka ohybná elektroinštalačná z PVC, HDPE, Rozdeľovacia hlava, Kábové oko a pod. Uzemňovacie vedenie v zemi vrátane svoriek, prepojenia, izolácie spojov FeZn Montáž a zapojenie svietidiel Osvetľovací stožiar, Výložník oceľový	preukazná	S,TDI	jednorázovo	Zákon č. 133/2013 Z.z., 56/2018 Z.z.	materiál, výrobky, kusová skúška rozvádzača	Vyhlásenie zhody
			S,TDI	jednorázovo	Vyhl. 508/2009	kontrola oprávnenia organizácie na mont. práce	Oprávnenie
			S,TDI	jednorázovo	Vyhl. 508/2009	kontrola spôsobilosti mont. pracovníkov	Osvedčenie
		kontrolná	S, M, G	priebežne	PD, STN 34 1050, STN 33 2130, STN 33 2000-5-52	kontrola uloženia vedenia	Geodetické zameranie,
S, M	priebežne		PD, STN 73 6005	kontrola súbehov a križovania inž.	Z		

Por. číslo	Predmet kontroly	Druh kontroly	Kontrolu vykoná	Intenzita	Predpis	Parameter	Doklad o kontrole
KSP	- názov kontrolovaných prác - kontrolný uzol - názov kontroly, skúšky, merania		M - majster S - stavbyvedúci HS - hlavný stavbyvedúci G - geodet TDI - tech. dozor SL - skúšobné laboratórium	- kontroly, - skúšok, - meraní	podklad na vykonanie kontroly		PST – počiatočná skúška typu A - protokol o skúške Z - zápis v SD, DL PM - protokol o meraní R - revízná správa KP - protokol o kontrole PP - preberací protokol

			S, M	priebežne	PD, STN 34 1398, STN 33 2000-5-54, STN EN 62305-1 až 4	kontrola prevedenia uzemnenia			
		preberacia	S,TDI, rev. tech.	celá dodávka	PD	skúšky kompletných zariadení	PM, návody, záručné listy,		
			S,TDI, rev. tech.,	celá dodávka	PD, Vyhl. 508/2009 STN 33 1500, STN 33 2000-6	východisková revízia elektrického zariadenia, (pre zariadenia skupiny B)	R,		
2.2	Kiosková trafostanica typ EH 1/400 kVA Kiosková trafostanica typ EH 5/2x250 kVA Uzemňovacie vedenie v zemi vrátane svoriek, prepojenia, izolácie spojov FeZn Bleskozvodová svorka Zachyt.tyč včít.upevnenia Káble VN 22kV Chránička. Rúrka PE, Koncovky, svorky, VN stožiare a pod.	preukazná	S,TDI	jednorázovo	Zákon č. 133/2013 Z.z., 56/2018 Z.z.	materiál, výrobky, kusová skúška rozvádzača	Vyhlasenie zhody		
			S,TDI	jednorázovo	Vyhl. 508/2009	kontrola oprávnenia organizácie na mont. práce	Oprávnenie		
			S,TDI	jednorázovo	Vyhl. 508/2009	kontrola spôsobilosti mont. pracovníkov	Osvedčenie		
				kontrolná	S, M, G	priebežne	PD, STN 34 1050, STN 33 2130, STN 33 2000-5-52	kontrola osadenia trafostanice	Geodetické zameranie,
					S, M, G	priebežne	PD, STN 34 1050, STN 33 2130, STN 33 2000-5-52	kontrola uloženia vedenia	Geodetické zameranie,
					S, M	priebežne	PD, STN 73 6005	kontrola súbehov a križovania inž.	Z
					S, M	priebežne	PD, STN 34 1398, STN 33 2000-5-54, STN EN 62305-1 až 4	kontrola prevedenia uzemnenia	
				preberacia	S,TDI, rev. tech.	celá dodávka	PD	skúšky kompletných zariadení	PM, návody, záručné listy,
					S,TDI, rev. tech., TI	celá dodávka	PD, Vyhl. 508/2009 STN 33 1500, STN 33 2000-6	východisková revízia elektrického zariadenia, úradná skúška (pre zariadenia skupiny A)	R, osvedčenie TI

Por. číslo	Predmet kontroly	Druh kontroly	Kontrolu vykoná	Intenzita	Predpis	Parameter	Doklad o kontrole
KSP	- názov kontrolovaných prác - kontrolný uzol - názov kontroly, skúšky, merania		M - majster S - stavbyvedúci HS - hlavný stavbyvedúci G - geodet TDI - tech. dozor SL - skúšobné laboratórium	- kontroly, - skúšok, - meraní	podklad na vykonanie kontroly		PST – počiatočná skúška typu A - protokol o skúške Z - zápis v SD, DL PM - protokol o meraní R - revízná správa KP - protokol o kontrole PP - preberací protokol

Objekt: SO 16 Príprava územia

1. Zemné práce							
1.1	Odstránenie stromov do priemeru 500 mm, motorovou pílou Odstránenie pňov na vzdial. 50 m priemeru do 500 mm	preukazná	S, TDI	jednorázovo	PD, zákon č. 79/2015 Z.z.	kontrola oprávnenia organizácie na likvidáciu odpadu	Registrácia na sprostredkovateľa Oprávnenie na nakladanie s odpad.
		kontrolná	S, M	priebežne	PD, zákon č. 79/2015 Z.z.	kontrola zneškodnenia stavebného odpadu	Doklad o likvidácii odpadu – evidenčné listy odpadu
1.2	Čerpanie vody na dopravnú výšku do 10 m Pohotovosť záložnej čerpacej súpravy	kontrolná	S, M	priebežne	PD,	kontrola čerpania množstva vody, kontrola chodu záložnej jednotky	
1.3	Odstránenie ornice s premiestn. na hromady, so zložením na vzdialenosť do 100 m	kontrolná	S, M	priebežne	PD, STN 73 3050	Kontrola dodržania kót, rozmerov a tvarov	
1.4	Výkop v zemníku na suchu v hornine 3 Výkop nezapaženej jamy v hornine 3 Hĺbenie nezapažených jam a zárezov	kontrolná	S, M	priebežne	PD, STN 73 3050	Kontrola dodržania kót, rozmerov a tvarov výkopov, svahov	
1.5	Uloženie sypaniny do násypu súdržnej horniny s mierou zhutnenia na $E_{def} = 50$ MPa	preukazná	S, TDI, SL	jednorázovo	STN 73 6133 STN 72 1015 STN 72 1018	posúdenie vhodnosti materiálu, zhutniteľnosť (D) resp. relatívna uľahlosť zemín (I_D)	PST
		kontrolná	S, M S, SL	priebežne 1sk / 2000 m ³	PD, STN 73 3050 PD, STN 73 3050, STN 73 6133	kontrola hrúbky vrstvy miera zhutnenia násypov, zásypov	A

Por. číslo	Predmet kontroly	Druh kontroly	Kontrolu vykoná	Intenzita	Predpis	Parameter	Doklad o kontrole
KSP	- názov kontrolovaných prác - kontrolný uzol - názov kontroly, skúšky, merania		M - majster S - stavbyvedúci HS - hlavný stavbyvedúci G - geodet TDI - tech. dozor SL - skúšobné laboratórium	- kontroly, - skúšok, - meraní	podklad na vykonanie kontroly		PST – počiatočná skúška typu A - protokol o skúške Z - zápis v SD, DL PM - protokol o meraní R - revízná správa KP - protokol o kontrole PP - preberací protokol

Objekt: SO 17 Sadové úpravy

1. Zemné práce							
1.1	Rozprestretie ornice v rovine, Hĺbenie jamiek pre vysadzovanie rastlín v hornine 1 až 4 bez výmeny pôdy,	kontrolná	S, M	priebežne	PD, STN 73 3050	kontrola dodržania kót, rozmerov, tvarov výkopov a násypov	
			S, M	priebežne	PD, STN 73 3050	kontrola hrúbky vrstvy ornice	
1.2	Založenie trávnikového výsevom v rovine Výsadba kvetín do pripravovanej pôdy Výsadba dreviny do vopred vyhlúbenej jamky so zaliatím v rovine alebo vo svahu Osadenie kolov k drevine s uviazaním	kontrolná	S, TDI	jednorázovo	PD, STN 83 7018	posúdenie vhodnosti receptúry osevu	
			S, M	jednorázovo	PD, STN 83 7018	kontrola a prevzatie podkladu pre osev a výsadbu	
			S, M	priebežne, námatkovo	PD, STN 83 7018	kontrola správnosti realizácie osevu a výsadby	
		preberacia	S, TDI	Celá plocha	PD, STN 83 7018	kontrola rovnomernosti pokrytia vrstvou osevu a prevzatie prác	PP

A decorative graphic consisting of overlapping colored squares (yellow, red, blue) and a black crosshair.

PLÁN

Bezpečnosť a ochrana zdravia pri práci, požiarnej ochrana

Detenčný ústav Hronovce

Vypracoval:

Meno: Ing. Vladimír Kolačanský

Dátum: december 2019

OBSAH

1. Úvod
2. Identifikácia prác s osobitným nebezpečenstvom v zmysle NV č. 396/2006
3. Identifikačné údaje stavby a investora
4. Základné údaje charakterizujúce stavbu, výstavbu
5. Hodnotenie nebezpečenstva a rizika
6. Odstraňovanie, prípadne obmedzovanie nebezpečenstiev a rizík
7. Zohľadňovanie ľudských možností a schopností pri plánovaní činností vyplývajúcich a súvisiacich s realizáciou projektu
8. Zákaz požívania alkoholických nápojov a iných omamných látok
9. Povinnosti zamestnancov príp. zhotoviteľa - fyzická osoba
10. Vymedzenie okruhu zamestnancov oprávnených vykonávať kontroly
11. Periodicita vykonávania kontrol
12. Evidencia kontrol
13. Plnenie požiadaviek plánu BOZP
- 13.1 Zámery
- 13.2 Definícia staveniska, pracoviska
14. Riešenie navrhovaného staveniska
15. Bezpečnostné porady - školenia zamestnancov a zhotoviteľov - fyzických osôb na pracovisku. Porady bezpečnosti práce
16. Zodpovednosť zhotoviteľa
17. Zodpovednosť vyplývajúca zo zákona č. 82/2005 Z. z., o nelegálnej práci a nelegálnom zamestnávaní a o zmene a doplnení niektorých zákonov
18. Riešenie navrhovaného staveniska
19. Súbeh činností zhotoviteľov na pracovisku
20. Definícia osôb, ktoré sa zúčastňujú na riadení stavebných prác
21. Usporiadanie staveniska a prístupové komunikácie podľa situácie POV
22. Priestory a objekty pre sociálne a hygienické zariadenia
23. Hygienické požiadavky
24. Prvá pomoc a iné mimoriadne situácie
Dôležité telefónne čísla
25. Postup nahlásovania pracovných úrazov
Organizačné zabezpečenie prvej pomoci
26. Odstraňovanie odpadu
27. Udržiavanie poriadku a čistoty na stavenisku, pracovisku
28. Vybavenie zamestnancov a zhotoviteľov - fyzických osôb OOPP v zmysle Nariadenia vlády SR č. 395/2006 Z. z.
29. Návštevy na stavenisku
30. Energetické rozvody na stavenisku, pracovisku
31. Zdravotná spôsobilosť zamestnancov príp. zhotoviteľov - fyzických osôb
32. Protipožiarne opatrenia
33. Prírodné a umelé osvetlenie pracovísk, priestorov a komunikácií na stavenisku
34. Porušenie povinností
35. Vybavenie lekárničky na stavenisku, pracovisku
36. Bezpečnostné značky
37. Práce vo výške a nad voľnou hĺbkou, lešenia
38. Základné povinnosti dodávateľov pri jednotlivých rizikových činnostiach
- 38.1 Práca v noci
- 38.2 Montáž elektrických zariadení
- 38.3 Zemné práce a výkopy, vrtné práce
- 38.4 Vežové a automobilové žeriavy
- 38.5 Manipulácia s bremenami pomocou viazacích prostriedkov
- 38.6 Montáž prefabrikátov
- 38.7 Betonáž podláh a betonárske práce
- 38.8 Opláštenie fasády
- 38.9 Montáž trapézového plechu, izolácia strechy, montáž svetlíkov
- 38.10 Inštalácia technických zariadení budov
39. Základné požiadavky dopravy materiálu na stavenisku, pohyb vozidiel
- 39.1 Podmienky prevádzky dopravných motorových vozidiel
40. Ochranné pásma
41. Zabezpečenie otvorov a jám
42. Pravidlá bezpečnej práce – pohyblivé pracovné plošiny
43. Prevádzkový poriadok stavby
44. Záver

1. Úvod

Cieľom vypracovania plánu BOZP je splnenie §13 ods. 1 Zákona NR SR č. 124/2006 Z. z. o bezpečnosti a ochrane zdravia pri práci a o zmene a doplnení niektorých zákonov, ktorý predpisuje stavebníkovi dodržiavať podmienky na zaistenie BOZP pri príprave projektu stavby a uskutočňovaní stavby v rozsahu stanovenom v osobitnom predpise, t. j. Nariadení vlády SR č. 396/2006 Z. z. o minimálnych bezpečnostných a zdravotných požiadavkách na stavenisko.

Plán bezpečnosti a ochrany zdravia pri práci je vypracovaný na konkrétnu stavbu na základe projektu stavby a podľa charakteristiky prác, ktoré sa na stavbe budú realizovať.

Zhotovitelia vykonávajúci činnosti na stavbe „**Detenčný ústav Hronovce**“ a ich zamestnanci príp. fyzická osoba, ktorá je podnikateľom a nie je zamestnávateľom, musia mať na tieto činnosti odbornosť - kvalifikáciu, zdravotnú spôsobilosť a musia byť vyškolení z predpisov BOZP, vybavení OOPP a pod. Táto povinnosť bude zakotvená v jednotlivých zmluvách.

Činnosti, ktoré majú vplyv na bezpečnosť a kvalitu, môžu vykonávať len zamestnanci príp. fyzická osoba, ktorá je podnikateľom a nie je zamestnávateľom, ktorí majú príslušné vzdelanie, skúsenosti, odbornú kvalifikáciu a oprávnenia na vykonávanie tejto činnosti.

Cieľom vypracovania plánu BOZP je, aby sa počas celého obdobia realizácie stavby dosiahla bezpečná realizácia stavebných, montážnych prác a činností s elimináciou nasledovných aspektov:

- smrteľné, ťažké pracovné úrazy,
- časové straty v dôsledku úrazov,
- havárie a spôsobené škody na zariadeniach,
- škody na životnom prostredí.

2. Identifikácia prác s osobitným nebezpečenstvom v zmysle NV č. 396/2006 :

Práce s osobitným nebezpečenstvom sú najmä:

- | | |
|--|---|
| 1. práce, pri ktorých sú zamestnanci vystavení nebezpečenstvu zasypania, zapadnutia v močaristom teréne alebo pádu z výšky, kde sa riziko zvyšuje charakterom práce, použitým pracovným postupom alebo podmienkami pracovného prostredia na stavenisku, | identifikovaná časť, ohrozenia osôb pádom bližšie v časti - Práce vo výškach |
| 2. práce, pri ktorých sú zamestnanci ohrození pôsobením chemických alebo biologických faktorov, ktoré znamenajú osobitné nebezpečenstvo pre bezpečnosť a zdravie zamestnancov alebo pre ktoré osobitný predpis ustanovuje monitorovanie pracovného prostredia, | neidentifikované |
| 3. práce v kontrolovaných pásmach na pracoviskách zo zdrojmi ionizujúceho žiarenia a práce v prechodných kontrolovaných pásmach pri činnostiach vedúcich k ožiareniu | neidentifikované |
| 4. práce v blízkosti vysokého napätia, | neidentifikované |
| 5. práce, pri ktorých je nebezpečenstvo utopenia, | neidentifikované |
| 6. práce v šachtách, podzemí a tuneloch, | neidentifikované |
| 7. práce, ktoré vykonávajú potápači s dýchacími prístrojmi, | neidentifikované |
| 8. práce vykonávané v kesónoch a v prostredí so stlačeným vzduchom, | neidentifikované |
| 9. práce s výbušnami, | neidentifikované |
| 10. montáž alebo demontáž ťažkých konštrukčných prvkov. | neidentifikované |

Prehľad východiskových podkladov

Platné Zákony	
8/2009	O cestnej premávke a o zmene a doplnení niektorých zákonov
355/2007	O ochrane, podpore a rozvoji verejného zdravia a o zmene a doplnení niektorých zákonov
126/2006	O verejnom zdravotníctve a o zmene a doplnení niektorých zákonov
125/2006	O inšpekcii práce a o zmene a doplnení zákona č. 82/2005 Z. z. o nelegálnej práci a nelegálnom zamestnávaní a o zmene a doplnení niektorých zákonov
124/2006	O bezpečnosti a ochrane zdravia pri práci a o zmene a doplnení niektorých zákonov v znení neskorších predpisov
82/2005	O nelegálnej práci a nelegálnom zamestnávaní a o zmene a doplnení niektorých zákonov
2/2005	O posudzovaní a kontrole hluku vo vonkajšom prostredí a o zmene zákona NR SR č. 272/1994 Z.z. o ochrane zdravia ľudí v znení neskorších predpisov
377/2004	O ochrane nefajčiarov a o zmene a doplnení niektorých zákonov
314/2001	O ochrane pred požiarmi
311/2001	Zákonník práce
264/1999	O technických požiadavkách na výrobky a o posudzovaní zhody a o zmene a doplnení niektorých zákonov
455/1991	O živnostenskom podnikaní (ŽIVNOSTENSKÝ ZÁKON)
50/1976	O územnom plánovaní a stavebnom poriadku (stavebný zákon).
40/1964	Občiansky zákonník
223/2001	O odpadoch , o zmene a doplnení niektorých zákonov
241/2001	O ochrane utajovaných skutočností
478/2002	O ochrane ovzdušia
364/2004	O vodách, vodný zákon

Platné nariadenia vlády :	
436/2008	ktorým sa ustanovujú podrobnosti o technických požiadavkách a postupoch posudzovania zhody na strojové zariadenia
35/2008	ktorým sa ustanovujú podrobnosti o technických požiadavkách a postupoch posudzovania zhody na osobné ochranné prostriedky
396/2006	O minimálnych bezpečnostných a zdravotných požiadavkách na stavenisko
395/2006	O minimálnych požiadavkách na poskytovanie a používanie osobných ochranných pracovných prostriedkov
393/2006	O minimálnych požiadavkách na zaistenie bezpečnosti a ochrany zdravia pri práci vo výbušnom prostredí
392/2006	O minimálnych bezpečnostných a zdravotných požiadavkách pri používaní pracovných prostriedkov
391/2006	O minimálnych bezpečnostných a zdravotných požiadavkách na pracovisko
387/2006	O požiadavkách na zaistenie bezpečnostného a zdravotného označenia pri práci
356/2006	O ochrane zdravia zamestnancov pred rizikami súvisiacimi s expozíciou karcinogénnym a mutagénnym faktorom pri práci
355/2006	O ochrane zamestnancov pred rizikami súvisiacimi s expozíciou chemickým faktorom pri práci
338/2006	O ochrane zdravia zamestnancov pred rizikami súvisiacimi s expozíciou biologickým faktorom pri práci
329/2006	O minimálnych zdravotných a bezpečnostných požiadavkách na ochranu zamestnancov pred rizikami súvisiacimi s expozíciou elektromagnetickému poľu
281/2006	O minimálnych bezpečnostných a zdravotných požiadavkách pri ručnej manipulácii s bremenami
276/2006	O minimálnych bezpečnostných a zdravotných požiadavkách pri práci so zobrazovacími jednotkami
115/2006	O minimálnych zdravotných a bezpečnostných požiadavkách na ochranu zamestnancov pred rizikami súvisiacimi s expozíciou hluku
416/2005	O minimálnych zdravotných a bezpečnostných požiadavkách na ochranu zamestnancov pred rizikami

	súvisiacimi s expozíciou vibráciám
286/2004	ktorým sa ustanovuje zoznam prác a pracovísk, ktoré sú zakázané mladistvým zamestnancom, a ktorým sa ustanovujú niektoré povinnosti zamestnávateľom pri zamestnávaní mladistvých zamestnancov
272/2004	ktorým sa ustanovuje zoznam prác a pracovísk, ktoré sú zakázané tehotným ženám, matkám do konca deviateho mesiaca po pôrode a dojčiacim ženám, zoznam prác a pracovísk spojených so špecifickým rizikom pre tehotné ženy, matky do konca deviateho mesiaca po p
376/2003	ktorým sa ustanovujú podrobnosti o tlakových nádobách a ich inšpekcii
345/2006	o základných bezpečnostných požiadavkách na ochranu zdravia pracovníkov a obyvateľov pred ionizujúcim žiarením
346/2006	o požiadavkách na zabezpečenie radiačnej ochrany externých pracovníkov vystavených riziku ionizujúceho žiarenia počas ich činnosti v kontrolovanom pásme
555/2006	o minimálnych zdravotných a bezpečnostných požiadavkách na ochranu zamestnancov pred rizikami súvisiacimi s expozíciou hluku

Platné Vyhlášky

147/2013	ktorou sa ustanovujú podrobnosti na zaistenie bezpečnosti a ochrany zdravia pri stavebných prácach a prácach s nimi súvisiacich a podrobnosti o odbornej spôsobilosti na výkon niektorých pracovných činností
9/2009	ktorou sa vykonáva zákon o cestnej premávke a o zmene a doplnení niektorých zákonov
292/2008	O podrobnostiach o rozsahu a náplni výkonu pracovnej zdravotnej služby, o zložení tímu odborníkov, ktorí ju vykonávajú, a o požiadavkách na ich odbornú spôsobilosť
99/2016	O podrobnostiach o ochrane zdravia pred záťažou teplom a chladom pri práci
542/2007	O podrobnostiach o ochrane zdravia pred fyzickou záťažou pri práci, psychickou pracovnou záťažou a senzorickou záťažou pri práci
541/2007	O podrobnostiach o požiadavkách na osvetlenie pri práci
578/2006	ktorou sa ustanovujú podrobnosti o niektorých ustanoveniach zákona č. 725/2004 Z. z. o podmienkach prevádzky vozidiel v premávke na pozemných komunikáciách a o zmene a doplnení niektorých zákonov v znení neskorších predpisov
500/2006	ktorou sa ustanovuje vzor záznamu o registrovanom pracovnom úraze
94/2004	Ktorou sa ustanovujú technické požiadavky na protipožiarnu bezpečnosť pri výstavbe a pri užívaní stavieb
508/2009	na zaistenie bezpečnosti a ochrany zdravia pri práci a bezpečnosti technických zariadení
121/2002	O požiarnej prevencii
453/2000	ktorou sa vykonávajú niektoré ustanovenia stavebného zákona
208/1991	O bezpečnosti práce a technických zariadení pri prevádzke, údržbe a opravách vozidiel
545/2007	O zabezpečení radiačnej ochrany pri činnostiach vedúcich k ožiareniu a činnostiach dôležitých z hľadiska radiačnej ochrany
59/1982	ktorou sa určujú základné požiadavky na zaistenie bezpečnosti práce a technických zariadení
283/2001	O vykonaní niektorých ustanovení zákona o odpadoch
284/2001	ktorou sa ustanovuje Katalóg odpadov
48/2006	ktorou sa ustanovujú podrobnosti o spôsobe ohlasovania prevádzkových udalostí pri preprave a podrobnosti zisťovaní ich príčin
49/2006	o periodickom hodnotení jadrovej bezpečnosti
50/2006	ktorou sa ustanovujú podrobnosti o požiadavkách na jadrovú bezpečnosť jadrových zariadení pri ich umiestňovaní, projektovaní, výstavbe, uvádzaní do prevádzky, prevádzke, vyradovaní a pri uzatvorení úložiska, ako aj kritéria pre kategorizáciu vybraných zariadení do bezpečnostných tried
51/2006	ktorou sa ustanovujú podrobnosti o požiadavkách na zabezpečenie fyzickej ochrany

NORMY

1. STN 34 3108 Bezpečnostné predpisy o zaobchádzaní s el. zariadením laikmi
2. STN 33 1600 Revízie a kontroly el. ručného náradia počas používania.
3. STN 26 9030 Skladovanie. Zásady bezpečnej manipulácie.
4. STN EN 131-2+AC Rebríky. Požiadavky, skúšanie, označovanie.
5. STN 73 2810/Z1 Drevené stavebné konštrukcie. Zhotovovanie
6. STN 74 3305 Ochranné zábradlia. Základné ustanovenia
7. STN EN 13155+A2 Žeriavy. Bezpečnosť. Odnímateľné príslušenstvo na zdvíhanie bremien
8. STN 33 2000-4-41 Elektrické inštalácie nízkeho napätia.
9. STN 33 2000-5-54 Elektrické inštalácie nízkeho napätia.
10. STN 27 0601 Bezpečnostná technika, kladkostroje el.
11. STN EN 14492-1+A1/AC Motorové vrátky a zdvíhadlá
12. STN 27 0300 Zdvíhacie zariadenia
13. STN 27 0143 Zdvíhacie zariadenia, prevádzka a údržba
14. STN 27 0144 Zdvíhacie zariadenia, viazacie prostriedky
15. STN EN 1492-4 Textilné závesy
16. STN 73 81 01 Lešenie - spoločné ustanovenia
17. STN 73 81 07 Rúrkové lešenia
18. STN En 60204-1 Bezpečnosť strojových zariadení. Elektrické zariadenia strojov
19. STN 01 80 12-1 Bezpečnostné farby a značky
20. STN EN 362 Osobné ochranné prostriedky proti pádu z výšky. Konektory
21. STN EN 361 Osobné ochranné prostriedky proti pádu z výšky. Nosné pruhy
22. STN EN 360 Osobné ochranné prostriedky proti pádu z výšky. Zaťahovacie zachytávače pádu
23. STN EN 363 Osobné ochranné prostriedky proti pádu z výšky. Osobné zabezpečovacie systémy proti pádu z výšky
24. STN EN 364+AC Osobné ochranné prostriedky proti pádu z výšky. Skúšobné metódy
25. STN EN 365 Osobné ochranné prostriedky proti pádu z výšky. Všeobecné požiadavky na použitie, údržbu, periodické skúšanie, opravu, označovanie a balenie
26. STN EN 341+AC+A1 Osobné ochranné prostriedky proti pádu z výšky. Zlanovacie zariadenia
27. STN EN 353-1 Osobné ochranné prostriedky proti pádu z výšky. Záchytné zariadenia vedeného typu na pevnom kotviacom vedení
28. STN EN 354 Osobné ochranné prostriedky proti pádu z výšky. Záchytné laná
29. STN EN 355 Osobné ochranné prostriedky proti pádu z výšky. Tlmiče pádu
30. STN EN 358 Osobné ochranné prostriedky proti pádu z výšky. Systémy na zabezpečenie pracovnej polohy
31. STN EN 61293 Označovanie elektrických zariadení menovitými údajmi vzťahujúcimi na elektrické napájanie. Požiadavky na bezpečnosť

Rozsah platnosti

Plán je platný a záväzný pre všetky osoby nachádzajúce sa na tomto stavenisku. S pravidlami, opatreniami a zásadami vyplývajúcimi z plánu musia byť oboznámené zodpovedné osoby zastupujúce zhotoviteľa (ZOZZ), ktoré s týmto plánom oboznámia svojich dodávateľov a SZČO, ktoré pre nich pracujú. Doklad o tomto oboznámení je súčasťou dokumentácie BOZP na stavenisku, ktorá je uložená v kancelárii gen. dodávateľa.

Zoznam skratiek

- KB – koordinátor bezpečnosti
- KD – koordinátor dokumentácie
- BOZP – bezpečnosť a ochrana zdravia pri práci
- ZOZZ – zodpovedná osoba zastupujúca zhotoviteľa
- SZČO – samostatne zárobkovo činná osoba
- BT – bezpečnostný technik
- PÚ – pracovný úraz
- ZPÚ – závažný pracovný úraz
- SPÚ – smrteľný pracovný úraz
- HPÚ – hromadný pracovný úraz
- PN – prevádzková nehoda
- Ha – havária
- SBS – súkromná bezpečnostná služba
- OOPP – osobné ochranné pracovné prostriedky
- POZ – prostriedky osobného zabezpečenia

3. IDENTIFIKAČNÉ ÚDAJE STAVBY A INVESTORA**Dôležité telefónne čísla:**

Telefónne čísla pre prípad nebezpečenstva:	Tel. kontakt:
Hasičský a záchranný zbor	150 (112)
Rýchla zdravotná služba	155 (112)
Polícia	158 (112)
Inšpektorát práce: Nitra	037 693 3852

Základné údaje o investorovi:	Tel. kontakt:
Investor:	MINISTERSTVO ZDRAVOTNÍCTVA SR, Limbová 2, 837 52 Bratislava
Zodpovedný zástupca :	
Technický dozor investora:	
Koordinátor bezpečnosti :	

Základné údaje o zhotoviteľovi:	Tel. kontakt:
Zhotoviteľ:	STRABAG Pozemné a inžinierske stavebníctvo s.r.o., Mlynské nivy 61/A, 820 15 Bratislava
Oblasť riaditeľ:	
Hlavný stavbyvedúci:	
Zástupca stavbyvedúceho:	
Bezpečnostný technik :	
Odborný pracovník OŽP:	

Základné údaje o stavbe:	
Názov stavby :	Detenčný ústav Hronovce
Miesto stavby :	Domaša, p.č. 259/20, 259/102, 261/1, 257/1, 257/2, 257/4, 257/33, 257/13, 267, 265/1, 257/6, Čajakovo, p.č. 224, 226/2, 1784/1, 1/3
Plánovaný termín začatia prác na stavenisku :	
Plánovaný termín ukončenia prác na stavenisku :	
Predpokladaný najvyšší počet zamestnancov na stavenisku :	250
Predpokladaný počet právnických alebo fyzických osôb na stavenisku :	25

4. Základné údaje charakterizujúce stavbu:

Charakteristika územia

Riešené územie sa nachádza v intraviláne obce Hronovce v katastrálnych územiach Domaša a Čajakovo. Riešené územie v katastrálnom území Domaša pozostáva z parciel č. 259/20, 259/102, 261/1, 257/1, 257/2, 257/4, 257/33, 257/13, 267, 265/1, 257/6. Riešené územie v katastrálnom území Čajakovo pozostáva z parciel č. 224, 226/2, 1784/1 a 1/3. Hlavné objekty SO 01 a SO 02 sú umiestnené v katastrálnom území Domaša, na parcele číslo 261/1.

Navrhovaná stavba detenčného ústavu je umiestnená v blízkosti psychiatrickej nemocnice a bude slúžiť ako zariadenie na výkon ochranného opatrenia „Detencia“, pre páchatelov s potrebou osobitného liečebného režimu. Umiestnenie stavby je v súlade s územným plánom.

Pred realizáciou daného objektu je potrebná likvidácia porastov a drevín.

Navrhovaný objekt sa nachádza v ochrannom pásme letiska, s obmedzením stavieb VN a VVN, z čoho vyplýva potreba riešenia vedení podzemným káblom. Túto požiadavku daný návrh rešpektuje.

Členenie stavby

Prevádzkové súbory:

PS 01 – SIGNÁLNO-BEZPEČNOSTNÁ TECHNIKA

PS 02 – NÁHRADNÝ ZDROJ ELEKTRICKEJ ENERGIE

Objektová skladba:

SO 01 - DETENČNÝ ÚSTAV

SO 02 - OBJEKT ZVJS A GARÁŽE

SO 03 - VONKAJŠIE SPEVNEJÉ PLOCHY

SO 04 - VNÚTORNÉ SPEVNEJÉ PLOCHY

SO 05 - OPLATENIE

SO 05.1 - ŽB PLOT

SO 05.2 - OPLATENIE OCHRANNÉHO PÁSMA

SO 05.3 - OPLATENIE ZAKÁZANÉHO PÁSMA

SO 06 - MULTIFUNKČNÉ IHRISKO

SO 07 - VYCHÁDZKOVÉ DVORCE

SO 07.1 - VYCHÁDZKOVÝ DVOREC DR-J

SO 07.2 - VYCHÁDZKOVÝ DVOREC DJ

SO 07.3 - VYCHÁDZKOVÝ DVOREC RD-J

SO 07.4 - VYCHÁDZKOVÝ DVOREC RD-J

SO 08 - VONKAJŠIA KANALIZÁCIA

SO 09 - VONKAJŠÍ ROZVOD VODY

SO 10 - HLĚBKOVÉ SONDY A PRIMÁRNE ROZVODY TEPELNÉHO ČERPADLA

SO 11 - NN ROZVODY

SO 12 - KIOSKOVÁ TRAFOSTANICA 1x400kVA

SO 12a- KIOSKOVÁ TRAFOSTANICA 2x250kVA

SO 12b- NN ROZVODY

SO 13 - VN PRÍPOJKA

SO 14 - OSVETLENIE OCHRANNÉHO A ZAKÁZANÉHO PÁSMA

SO 15 - VONKAJŠIE OSVETLENIE VNÚTORNÝCH KOMUNIKÁCIÍ

SO 16 - PRÍPRAVA ÚZEMIA

SO 17 - SADOVÉ ÚPRAVY

Stavebné objekty

Návrh stavby Detenčného ústavu Hronovce sa odvíja od pozdĺžneho tvaru pozemku a jeho orientácie na svetové strany. Hlavný objekt obsahujúci ubytovacie jednotky je orientovaný východ-západ a tvarovo symbolicky pripomína segment reťaze. Na tento hlavný objem nadväzuje trojpodlažná administratívna časť s hlavnými vstupmi do budovy.

SO 01 – Detenčný ústav

Navrhovaný objekt SO 01 je umiestnený za ohradným múrom v navrhovanom areáli detenčného ústavu. Objekt pozostáva zo 4 dilatačných celkov. Detenčný ústav je navrhovaný ako trojpodlažný v administratívnej časti, a dvojpodlažný v časti ubytovacích krídel. Podlaha 1.NP je navrhovaná na výškovej kóte 130,000 m.n.m. = ±0,000.

Daný objekt je navrhnutý na kapacitu 75 lôžok, pričom izby sú dimenzované podľa Výnosu MZ SR č.09812/2008/OL. Predpokladaný počet zdravotného personálu je 104 osôb pracujúcich na štvorzmennej prevádzke.

Nosný systém objektu je navrhovaný ako kombinovaný. Po celom obvode sú navrhnuté železobetónové nosné steny o hrúbky 200 mm, ktoré sú zateplené pomocou tepelnej izolácie z čadičovej vlny o hr. 200 mm.

V administratívnej časti sú navrhnuté vnútorné železobetónové monolitické stĺpy. V lôžkovej časti sú navrhnuté vnútorné nosné monolitické železobetónové steny o hrúbke 200 mm, železobetónové monolitické stĺpy kruhového prierezu s Ø 400 mm a železobetónové monolitické stĺpy štvorcového a obdĺžnikového tvaru.

Nenosné steny sú riešené z presných pórobetónových tvárnic s pevnostnou triedou P2-500, s uložením na maltové lôžko.

V ubytovacích priestoroch sú hygienické zariadenia a oddelenie izieb v dvojbudnkových izbách riešené pomocou nenosného muriva z brúsených tehál o hr. 140 mm, ukladaných na tenkovrstvovú maltu.

Vodorovná stropná konštrukcia medzi podlažiami objektu je riešená ako železobetónová o hrúbke 180 mm. V objekte sú navrhované monolitické železobetónové prievlaky, ktoré sú uložené na stĺpoch o celkovej výške 500 mm vrátane stropnej dosky.

Vodorovná strešná konštrukcia nad administratívnou a ubytovacou časťou je riešená ako železobetónová o hrúbke 180 mm.

V nenosných stenách sú nad otvormi navrhnuté prefabrikované pórobetónové, alebo keramické preklady, podľa typu steny.

Na preklopenie výškového rozdielu v trojpodlažnej administratívnej časti slúži dvojramenné železobetónové schodisko.

Strešná konštrukcia objektu je navrhovaná ako plochá. Spádovanie strešnej konštrukcie vid' výkresovú dokumentáciu. Zateplenie strešnej konštrukcie je riešené pomocou tepelnej izolácie z minerálnej vlny kladenej v súvislej vrstve o hrúbke 350 mm. Spádovanie strechy je riešené pomocou spádových klinov z tepelnej izolácie z minerálnej vlny o minimálnej hrúbke 30 mm.

Hydroizolácia strešnej konštrukcie je riešená z PVC, ktoré je odolné voči prerastaniu koreňov o hr. 1,5mm. Strešná konštrukcia na 3.NP a na oboch krídlach je riešená s povrchom z rozchodníka, ako vegetačná strecha. V okolí atík a vpustov sú navrhované ochranné pásma zo štrku o min. šírke 200 mm.

SO 02 – Objekt ZVJS a garáže

Navrhovaný objekt SO 02 - objekt ZVJS a garáže, je riešený v priamej nadväznosti na ohradný múr, ako dvojpodlažná budova s ustupujúcim horným podlažím. Vzhľadom na rozmery ohradného múru je v budove riešené átrium, pomocou ktorého je možné presvetliť a odvetrať jednotlivé priestory.

Nosný systém objektu je riešený ako stenový zo železobetónových stien o hrúbke 200 mm. Obvodové murivo je zateplené pomocou tepelnej izolácie z čadičovej vlny o hrúbke 200 mm.

Všetky strechy objektu sú navrhované ako vegetačné strechy z rozchodníka. Fasáda objektu je navrhovaná ako prevetrávaná s konečnou povrchovou úpravou z cemento-kompozitných fasádnych dosiek v prevedení bielej a sivej farby, prípadne z keramických platní v odtieni hnedej farby.

Hlavný vstup do budovy sa nachádza v západnej časti, v priamej nadväznosti na parkovacie plochy. Vstupné priestory pozostávajú z vrátnice, priestorov pre návštevy pred kontrolou, po kontrole so samostatnou hygienou a odkladacím priestorom. Z vstupnej haly je priamy prechod do areálu detenčného ústavu. V severnej časti budovy sa nachádza zázemie zamestnancov ZVJS – vertikálna komunikácia, hygienické zázemie, operačné stredisko, miestnosť pre zástupcu vedúceho zmeny, denná miestnosť, miestnosť rozdelenia zmeny, denná miestnosť eskorty, denná miestnosť a miestnosť oddychu vodičov, sklady – zbrojný sklad, sklad donucovacích prostriedkov, sklad príslušenstva k donucovacím prostriedkom, technická miestnosť, serverovňa a miestnosť na výdaj stravy.

S garážou susedí miestnosť pre náhradný zdroj – dieselaagregát a stanovište smetných nádob, ktoré je prístupné od komunikácie.

Medzi priestorom garáže a administratívnou časťou objektu pre potreby ZVJS sa nachádza prestrešená vstupná časť pre automobily.

SO 03 – Vonkajšie spevnené plochy

Táto časť projektu rieši objekt SO 03 Vonkajšie spevnené plochy v zmysle stavebného zákona a príslušných slovenských technických noriem rieši: - komunikácie s živičným krytom a parkovacie miesta.

SO 04 – Vnútorne spevnené plochy

Táto časť projektu rieši objektu SO 04 Vnútorne spevnené plochy v zmysle stavebného zákona a príslušných slovenských technických noriem rieši: - komunikácia s živičným krytom a parkovacie miesta.

SO 05 – Oplotenie

Objekt detenčného ústavu a dvorcov je ohraničený po celom obvode 7m vysokým železobetónovým plotom s brunovalcom. Za ohradným múrom je vybudované ochranné pásmo vzdialené od ŽB plotu do 4,0 m o výške 3,0 m. Ochranné pásmo je ohraničené žiletkovým plotom s brunovalcom o priemere min. 600 mm. Zakázané pásmo je od ochranného pásma vzdialené do max. 2,0 m o výške 1,5 m. Zakázané pásmo je riešené drôteným pletivom s brunovalcom o priemere min. 600 mm.

SO 06 – Multifunkčné ihrisko

Viacúčelového ihrisko je o rozmeroch 33,0 x 18,0 m s umelým trávnatým povrchom a mantinelmi s ochrannými sieťami. Viacúčelové ihrisko je ohradené hliníkovým mantinelom.

SO 07 – Vychádzkové dvorce

V areáli sa ráta aj s dvorcami pre klientov nadväzujúcimi na vertikálne komunikácie v jednotlivých krídlach. V severovýchodnej časti pozemku sa nachádza 6 uzavretých dvorcov pre detenčnú jednotku, v severozápadnej časti sa nachádza 5 uzavretých dvorcov a jeden spoločný priestranný dvorec pre detenčno-resocializačnú jednotku. V juhovýchodnej časti pozemku sa nachádza 6 uzavretých dvorcov pre resocializačno-detenčnú jednotku, v juhozápadnej časti sa nachádza priestranný spoločný dvorec s multifunkčným ihriskom pre resocializačno-detenčnú jednotku.

SO 08 – Vonkajšia kanalizácia

Splašková kanalizácia

Vnútroareálová kanalizácia bude gravitačná, odpadové vody splaškové budú zhromažďované v čerpacej stanici, odkiaľ budú prečerpávané smerom k verejnej kanalizácii. Tlaková kanalizácia bude končiť v kanalizačnej šachte pred napojením do verejnej kanalizácie. Posledný úsek bude zasa gravitačný.

Zrážková kanalizácia

Všetky zrážkové vody budú odvádzané do vsakovacích objektov gravitačnou kanalizáciou.

V areáli sa navrhuje 6 vsakovacích objektov. Do jedného zo vsakovacích objektov budú odvedené aj vody z drenáže ihriská. Na nových spevnených plochách bude osadený povrchový odvodňovací žľab s vpustami, ktoré budú odvádzat' odpadové vody zrážkové do zrážkovej kanalizácie. Odpadové vody zrážkové z povrchového odtoku z parkoviska budú najprv predčísťované v odlučovači ropných látok a následne odvádzané prípojkou do vsakovacieho objektu.

SO 09 – Vonkajší rozvod vody - bližší popis vid'. samostatný diel projektovej dokumentácie.

SO 10 – Híbinné sondy a primárne rozvody tepelného čerpadla

Predmetom projektovej dokumentácie SO 10 je návrh primárneho okruhu tepelných čerpadiel pre vykurovanie/chladenie objektu detenčného centra.

SO 11 – NN rozvody

Predkladaná projektová dokumentácia v tomto stavebnom objekte rieši areálové rozvody NN pre stavbu „Detenčný ústav Hronovce“ Miesto stavby Obec Hronovce k.ú Domaša.

SO 12 – Kiosková trafostanica 1x400kVa

Pre potreby novo navrhovaného areálu detenčného ústavu je nutné zriadiť novú VN prípojkou, a novú blokú trafostanicu 1x400 Kva a 2x250kVa.

SO 14 – Osvetlenie ochranného a zakázaného pásma

Navrhované elektrické zariadenie je vyhradené technické zariadenie „skupiny B“ v zmysle vyhlášky MPSVR SR č. 508/2009 Z.z. Návrh osvetľovacej sústavy pozostáva z osadenia LED svietidiel na 7m vysoký ochranný železobetónový plot. Z rozvádzača vonkajšieho osvetlenia sa navrhujú napojiť novo navrhované

svietidlá vonkajšieho osvetlenia. Pre osvetlenie zakázaného a ochranného pásma sa navrhujú svietidlá osadiť na plot vo výške 6. Svietidlá budú osadené pozdĺž celého oplotenia z vnútornej strany.

SO 15 – Vonkajšie osvetlenie vnútorných komunikácií

Návrh osvetľovacej sústavy pozostáva z osadenia oceľových stožiarov k osvetľovaným komunikáciám a parkoviskám. Z rozvádzača vonkajšieho osvetlenia sa navrhujú napojiť novo navrhované svietidlá verejného osvetlenia. Pre osvetlenie cesty vo vnútri areálu a cesty k psychiatrickej nemocnici sa navrhujú stožiare o celkovej dĺžke 7 m a pre osvetlenie prízjazdovej cesty a parkovísk sa navrhujú stožiare o celkovej dĺžke 7 m so svietidlami LED o výkone 35-40W.

SO 16 – Príprava územia

Podrobné riešenie vid'. samostatný diel projektovej dokumentácie.

SO 17 – Sadové úpravy

Stavebný objekt SO17 - Sadové úpravy rieši sadovnícke úpravy pri novostavbe Detenčného ústavu v obci Hronovce na vopred vymedzených plochách v súlade so súvisiacimi stavebnými objektmi. Sadové úpravy riešia úpravu voľných plôch určených pre daný stavebný objekt, ktoré boli vymedzené architektonickým a urbanistickým riešením návrhu celej stavby. Tieto plochy sú riešené kombináciou zatrávnenia a výsadby stredne vysokých drevín.



5. Hodnotenie nebezpečenstva a rizika

Každý zhotoviteľ, ktorý sa zúčastní na stavebných a montážnych prácach na stavbe „Detenčný ústav Hronovce“ podľa § 6 ods. 1 písm. c) Zákona NR SR č. 124/2006 Z. z. o bezpečnosti a ochrane zdravia pri práci a o zmene a doplnení niektorých zákonov musí mať spracované nebezpečenstvá a riziká v rozsahu vykonávaných prác a činností, ktoré obsahujú:

- analýzu nebezpečenstiev každej práce a určenie tých, ktoré nemožno vylúčiť alebo obmedziť a ktoré môžu ohroziť život a zdravie zamestnanca,
- charakteristiku vlastností, ktoré musia mať ochranné prostriedky, aby boli účinné proti nebezpečenstvám určených podľa písmena a),
- hodnotenie, či osobné ochranné pracovné prostriedky, ktoré bude zamestnancom poskytovať, spĺňajú požiadavky uvedené v Nariadení vlády SR č. 395/2006 Z. z. o minimálnych požiadavkách na používanie osobných ochranných pracovných prostriedkov (OOPP).

6. Odstraňovanie, prípadne obmedzovanie nebezpečenstiev a rizík

Účelom plánu BOZP je zabezpečiť, aby počas výstavby boli stanovené bezpečné pracovné podmienky personálu pracoviska, ako aj zamestnancov príp. fyzických osôb, ktoré sú podnikateľom a nie sú zamestnávateľom - zhotoviteľom, aby sa predchádzalo pracovným úrazom, boli dodržiavané bezpečnostné normy a predpisy a správna organizácia práce v súlade so všeobecne platnými právnymi a ostatnými predpismi v oblasti BOZP.

V spracovanom pláne BOZP sú stanovené základné povinnosti, zodpovednosti a právomoci vedúcich zamestnancov v danej oblasti, sú stanovené postupy a činnosti, pomocou ktorých je zabezpečené plnenie daných požiadaviek.

Všetci zamestnanci príp. fyzické osoby, ktoré sú podnikateľom a nie sú zamestnávateľom, podieľajúci sa na realizácii stavby sú povinní dodržiavať právne predpisy, ostatné predpisy a pokyny na zaistenie BOZP, zásady bezpečného správania sa na pracovisku a určené pracovné postupy, s ktorými boli riadne a preukázateľne oboznámení. Ostatné povinnosti sú zamestnanci, príp. zhotoviteľ - fyzická osoba povinní dodržiavať, najmä § 6, 7 a 12 Zákona NR SR č. 124/2006 Z. z. o bezpečnosti a ochrane zdravia pri práci a o zmene a doplnení niektorých zákonov, vyhlášku MPSVaR č. 147/2013 Z. z. a pod.

7. Zohľadňovanie ľudských možností a schopností pri plánovaní činností vyplývajúcich a súvisiacich s realizáciou projektu

Práce, na ktoré treba odbornú spôsobilosť, môžu vykonávať len zhotovitelia, zamestnanci príp. zhotoviteľ - fyzická osoba, ktoré majú potrebné oprávnenia a kvalifikáciu. **Zhotoviteľ prác nesmie poveriť zamestnancov príp. zhotoviteľa - fyzická osoba, vykonávaním prác, ak nespĺňajú požiadavky odbornej a zdravotnej spôsobilosti.**

Zhotoviteľ prác je povinný viesť evidenciu o školeniach, zaučeniach, skúškach a o odbornej a zdravotnej spôsobilosti zamestnancov príp. zhotoviteľa - fyzická osoba.

Odborná spôsobilosť je stanovená v §§ 14 - 16 Zákona NR SR č. 124/2006 Z. z. o bezpečnosti a ochrane zdravia pri práci a o zmene a doplnení niektorých zákonov v znení neskorších predpisov, odborná spôsobilosť zvéračov v zmysle STN 050705, 050710 a pod.

Zdravotná spôsobilosť zamestnancov príp. zhotoviteľa - fyzická osoba v zmysle zákona č. 355/2007 Z. z. o ochrane, podpore a rozvoji verejného zdravia.

8. Zákaz požívania alkoholických nápojov a iných omamných látok

V súlade s ustanovením § 9, ods. 1, písm. b) Zákona NR SR č. 124/2006 o BOZP Z. z. a o zmene a doplnení niektorých zákonov, sa určuje nasledovný postup pri vykonávaní kontrol požitia alkoholických nápojov a iných omamných látok, zamestnancov príp. zhotoviteľa - fyzická osoba všetkých zúčastnených zhotoviteľov stavených prác, na celom stavenisku „Detenčný ústav Hronovce“, vrátane určenia okruhu zamestnancov príp. zhotoviteľa - fyzická osoba, ktorí sú oprávnení a povinní realizovať kontrolu.

9. Povinnosti zamestnancov príp. zhotoviteľa - fyzická osoba

1. Zamestnanci a zhotoviteľ - fyzická osoba nesmú požívať alkoholické nápoje a iné omamné prostriedky na stavenisku, a nenastupovať pod ich vplyvom do zamestnania.
2. Zamestnanci a zhotoviteľ - fyzická osoba sa musia podrobiť vyšetreniu, ktoré vykonáva zamestnávateľ alebo príslušný orgán Štátnej správy aby zistili, či zamestnanci a zhotoviteľ - fyzická osoba nie sú pod vplyvom alkoholu či iných omamných prostriedkov.
3. Porušenie povinností podľa ods. 1 a 2 tohto článku sa považuje za závažné porušenie pracovnej disciplíny.

10. Vymedzenie okruhu zamestnancov oprávnených vykonávať kontroly

Okruh zamestnancov, ktorí sú oprávnení a povinní dať zamestnancovi a zhotoviteľovi - fyzická osoba pokyn, aby sa podrobil vyšetreniu, či nie je pod vplyvom alkoholu či iných omamných látok určujem nasledovne:

- a. určený zamestnanec investora,
- b. koordinátor bezpečnosti,
- c. stavbyvedúci resp. ním poverený zástupca,
- d. bezpečnostný technik investora,
- e. bezpečnostný technik zhotoviteľa stavebných prác.

Menný zoznam uvedených funkcií musí byť umiestnený na viditeľnom mieste stavby tak, aby sa s ním mohli oboznámiť všetci účastníci výstavby. Ku každej kontrole bude prizvaný minimálne jeden svedok (napr. bezpečnostný technik, zástupca zamestnancov, stavbyvedúci, člen SBS a pod.)

11. Periodicita vykonávania kontrol

Priebežné, náhodné kontroly na zistenie požitia alkoholu alebo iných omamných látok sa vykonávajú náhodne

spravidla u náhodne vybratého počtu osôb.

Ďalej sa kontroly na požitie alkoholu alebo iného omamného prostriedku musia vykonávať:

- o pri vzniku pracovného úrazu u postihnutého a aj u všetkých zamestnancov prítomných na pracovisku,
- o pri prevádzkovej nehode (havárii) technického zariadenia u obsluhujúceho zamestnanca,
- o ak je zrejmé, že osoba je pod vplyvom alkoholu alebo iného omamného prostriedku.

12. Evidencia kontrol

Z každej kontroly na požitie alkoholu alebo iného omamného prostriedku musí byť vyhotovený písomný záznam obsahom ktorého je:

- meno, priezvisko a pracovné zaradenie kontrolovaného,
- meno a priezvisko kontrolujúcich osôb,
- dátum a hodina vykonania kontroly,
- výsledok kontroly,
- vyjadrenie kontrolovaného,
- podpisy - kontrolovaného, kontrolujúceho a svedkov.

Ak sa vyzvaná osoba odmietne podriaďiť kontrole, bude to považované za závažné porušenie zásad BOZP na stavenisku ako i samotného Plánu BOZP a bude trvalo vykázaný so staveniska.

Každý záznam o kontrole na požitie alkoholu alebo iného omamného prostriedku s pozitívnym výsledkom musí byť predložený manažérovi projektu. Záznamy sa zakladajú do archívu stavby.

13. Plnenie požiadaviek plánu BOZP

Zámery

Všetci zhotoviteľia musia dodržiavať všetky opatrenia na dosiahnutie zámerov plánu BOZP, ktoré majú zvýšiť bezpečnosť každého zamestnanca a zhotoviteľa - fyzická osoba na stavenisku - pracovisku, cieľom čoho je dosiahnutie nulovej úrazovosti a nehodovosti.

Zhotoviteľia sa zaväzujú, že budú po dobu realizácie stavby na stavenisku trvale dodržiavať predpisy bezpečnosti a ochrany zdravia pri práci, ako aj pracovné nariadenia zakotvené v Pláne bezpečnosti a ochrany zdravia pri práci na stavenisku - pracovisku, ako aj ustanovenia Nariadenia vlády SR č. 396/2006 Z. z. a jeho príslušných príloh, vyhlášky MPSVaR č. 147/2013 Z. z., NV SR č. 392/2006 Z. z. atď.

Zástupca zhotoviteľa hlavný stavbyvedúci, prípadne zástupca stavbyvedúceho, bude zodpovedný za uplatňovanie programu - plánu bezpečnosti práce, zaisťovanie dodržiavania požiadaviek za bezpečnosť práce a pracovné postupy, inšpekcie, porady, školenia na vykonávané práce, vykonávanie kontrol bezpečnosti práce.

Investor resp. manažér projektu a koordinátor bezpečnosti má právo kedykoľvek zastaviť prácu zhotoviteľom, ak zistí porušovanie bezpečnosti práce, ktoré by mohli ohroziť život príp. zdravie osôb a stav zariadení.

Zhotoviteľia musia plniť ustanovenia, ktoré sú špecifikované pre zhotoviteľa z prerokovanej a podpísanej „Zmluve o dielo“ so stavebníkom, investorom.

Všetky náklady spojené s takýmto pozastavením prác a následnými prestojmi idú na účet zhotoviteľa.

14. Bezpečnostné porady - školenia zamestnancov a zhotoviteľov - fyzických osôb na pracovisku. Porady bezpečnosti práce

Vstupné školenie BOZP všetkých zamestnancov, zhotoviteľov - fyzická osoba, ktorí budú na stavenisku vykonávať práce, zabezpečuje v slovenskom jazyku **poverený zamestnanec hlavného zhotoviteľa** v zmysle § 6 ods. 4 a § 18 ods. 2 zákona č. 124/2006 Z. z. o bezpečnosti a ochrane zdravia pri práci v dohodnutých termínoch.

S výkonom práce môžu začať a pohybovať sa na stavenisku (pracovisku) môžu len osoby až po absolvovaní vstupného školenia.

Podmienky vykonania školenia:

- a) zhotoviteľia majú povinnosť osoby na školenie nahlásiť minimálne 1 deň vopred,
- b) od zhotoviteľov musí byť vopred predložená k nahliadnutiu a kontrole povinná dokumentácia BOZP,
- c) najneskôr v deň vstupného školenia musí byť k dispozícii k nahliadnutiu záznam z oboznámenia osôb s

predpismi na zaistenie BOZP v zmysle § 3 ods. 1) vyhl. č. 147/2013 Z. z. - nie staršie ako 1 rok (záznam musí obsahovať náležitosti v zmysle vyhl. MPSVaR č. 356/2007 Z. z.),

Pri nesplnení hore uvedených podmienok vstupné školenie vykonané nebude, nebude osobám povolený vstup na stavenisko na dlhšie ako 1 deň (tzv. "návšteva").

Školenie slúži na oboznámenie všetkých osôb na stavbe s projektom, s pravidlami "Plánu bezpečnosti a ochrany zdravia pri práci" a ďalšími bezpečnostnými predpismi podľa pracovnej náplne jednotlivých zamestnancov a zhotoviteľov - fyzická osoba.

Vstupné školenia absolvujú len tie osoby, ktoré boli písomne alebo telefonicky nahlásené minimálne 1 deň vopred a od ktorých bola predložená povinná dokumentácia BOZP.

Povinné dokumenty pre vstup zhotoviteľov, ktorí budú vykonávať stavebné práce na stavenisku

Zhotoviteľ:	áno/nie/ nevýžaduje sa
Analýza rizík - identifikácia a hodnotenie rizík (nebezpečenstiev a ohrození) všetkých vykonávaných činností zhotoviteľa, na stavbe, ako zákonná požiadavka a povinnosť zhotoviteľa (čím môžu ohroziť ostatných)	
Technologický pracovný postup prác Popis technologického postupu vrátane prehľadu preventívnych opatrení vyplývajúcich z analýzy rizík. Záznam o oboznámení zamestnancov s týmito postupmi (ak nie je súčasťou školenia BOZP)	
Zoznam zamestnancov ktorí budú pracovať na stavenisku. Záznam o platnom oboznámení zamestnancov príp. zhotoviteľov - fyzických osôb s predpismi na zaistenie BOZP v zmysle zákona č. 124/2006 Z. z. o bezpečnosti a ochrane zdravia pri práci a o zmene a doplnení niektorých zákonov v znení neskorších predpisov a vyhl. MPSVaR č. 356/2007 Z. z., príp. vyhl. MPSVaR č. 508/2009 Z. z., vyhl. MPSVaR č. 147/2013 Z. z. Záznam musí obsahovať: obsah / osnovu, prezenčnú listinu, oprávnenie právnickej osoby na výchovu a vzdelávanie, osvedčenie bezpečnostného technika príp. autorizovaného bezpečnostného technika	
Kópie osvedčení, preukazov, dokladov na práce ktoré to vyžadujú (strojnícke, žeriavnícke, zváračské, viazačské, pilčičke ... atď.) spolu s aktualizáčnými a opakovanými školeniami	
Menný zoznam zamestnancov spolu s platným dokladom, ktorí sú vyškolení na poskytovanie 1. pomoci, spolu s dokladom o vykonaní a platnosti takeého školenia oprávnenou osobou.	
Pokiaľ budú pracovníci obsluhovať stroj, náradie, prístroj, a pod., doklad o oboznámení s návodom na obsluhu na tieto zariadenia	
Platné lekárske prehliadky pracovníkov na výkon prac. činností ktoré to vyžadujú (vodiči, strojníci ... atď.)	
Menný zoznam zamestnancov s vyhlásením, že nie sú nelegálne zamestnaní v zmysle zákona č. 82/2005 Z.z.,	
Platné odborné prehliadky a skúšky vyhradených tech. zar. zdvíhacích (žeriavy, plošiny.... atď). Platné správy o kontrolách viazачích zariadení (pokiaľ budú používané).	
Platné odborné prehliadky a skúšky vyhradených techn. zar. elektrických, elektrického ručného náradia a el. spotrebičov	

15. Zodpovednosť zhotoviteľa

- Zhotoviteľa stavebných práce budú viesť evidenciu zamestnancov a zhotoviteľov - fyzická osoba nastupujúcich do práce, resp. z práce odchádzajúcich,
- Zhotoviteľa stavebných prác sú povinní vybaviť svojich zamestnancov osobnými ochrannými pomôckami a prostriedkami,
- Zhotoviteľa stavebných prác zabezpečia príslušný rozsah školení pre seba ako aj pre zamestnancov a poskytnú informácie na zaistenie bezpečnosti a ochrany zdravia pri práci v rozsahu ustanovenom zákonom,
- Zhotoviteľa stavebných prác zabezpečia technologické predpisy na konkrétne stavebné činnosti projektované v predmetnom stupni projektovej dokumentácie a zrealizujú ich na stavenisku na základe dodávateľskej dokumentácie, v zmysle príslušných pracovných postupov,
- **Pri súčasnom vykonávaní prác viacerých zhotoviteľov na stavenisku je nutné zabezpečiť formou zápisu odovzdávanie pracoviska, resp. pracovísk, príp. postupovať v súlade s vyhláškou MPSVaR č. 147/2013 Z. z. §5 a z. č. 124/2006 Z. z., §18**
- Zhotoviteľa stavby na stavenisku zabezpečia udržiavanie poriadku a čistoty, prístupnosť a trasy k jednotlivým

pracoviskám, podmienky na manipuláciu s rôznymi materiálmi, technickú údržbu a kontrolu nasadených zariadení, určenie miest na uskladňovanie materiálov, najmä ak ide o nebezpečné druhy, podmienky na odstránenie použitých najmä nebezpečných materiálov,

- Prispôsobovanie času určeného na jednotlivé práce podľa skutočného postupu prác, spoluprácu medzi zúčastnenými zhotoviteľmi a samostatne zárobkovo činnými osobami, vzájomné pôsobenie pracovných činností uskutočňovaných na stavenisku,
- Zhotovitelia stavebných prác prijímajú na stavenisku opatrenia v súlade s minimálnymi bezpečnostnými a zdravotnými požiadavkami v zmysle platných právnych predpisov.

16. Zodpovednosť vyplývajúca zo zákona č. 82/2005 Z.z., o nelegálnej práci a nelegálnom zamestnávaní a o zmene a doplnení niektorých zákonov.

Všetci zhotovitelia, ktorí sa zúčastňujú na výstavbe „**Detenčný ústav Hronovce**“ sú povinní dodržiavať ustanovenia zákona č. 82/2005 Z.z. a to najmä §7 ods.3, §7 ods.5, §7 ods.6.

Každý zhotoviteľ je povinný:

- pred vstupom na stavbu predložiť menný zoznam zamestnancov s vyhlásením, že títo zamestnanci sú riadne zamestnaní a majú so zhotoviteľom uzatvorený pracovný pomer v zmysle zákona č. 311/2001 Z. z.
- pravidelne aktualizovať menný zoznam zamestnancov.
- na požiadanie vedenia stavby poskytnúť v nevyhnutnom rozsahu doklady a osobné údaje svojich zamestnancov, ktorí sa zúčastňujú stavebných prác na stavbe, ktoré sú potrebné na overenie či sa neporušuje zákaz nelegálneho zamestnávania.

17. Riešenie staveniska

17.1. Definícia staveniska, pracoviska

- 1) Hranice riešeného územia je tvorená priestorom (všetkými plochami), na ktorom budú realizované práce v rozsahu navrhovanej objektovej skladby.
- 2) Hranica staveniska rešpektuje majetkovo-právnu hranicu pozemkov investora stavby, s výnimkou úpravy polomerov vstupných komunikácií.
Hranica navrhovaného staveniska a hranica stavby je zrejmá z výkresovej prílohy predmetného POV.

17.2. Vymedzenie obvodu staveniska

Pred začatím prác na stavbe „**Detenčný ústav Hronovce**“ je investor - stavebník povinný preukázateľne odovzdať stavenisko zhotoviteľovi v zmysle s § 5 vyhlášky MPSVaR č. 147/2013 Z. z.

Každý člen vedenia a dozoru na stavbe (vedúci zamestnanec, stavbyvedúci), je zodpovedný za osobné dodržiavanie pravidiel BOZP a bezpečnosti práce všetkých zamestnancov a zhotoviteľov - fyzická osoba pod svojím vedením, za ochranu ŽP a ochrany pred požiarmi.

Pokiaľ dôjde k spozorovaniu nebezpečenstva alebo príznakov takého nebezpečenstva, ktoré by mohlo ohroziť zdravie alebo životy osôb, poruchy technického zariadenia, výbuch, požiar, prevádzkovú alebo ekologickú haváriu, je povinný prerušiť práce a ihneď to oznámiť zodpovednej osobe. Podľa možnosti upozorní všetky osoby, ktoré by mohli byť týmto nebezpečenstvom ohrozené.

Každý zamestnanec zhotoviteľa a zhotoviteľ - fyzická osoba je povinný dodržiavať stanovené bezpečnostné pravidlá, metódy a postupy, používať zodpovedajúce bezpečnostné pomôcky, vhodné nástroje a prístroje a správať sa spôsobom, ktorý zaručuje bezpečnosť jeho i ostatných osôb a nezačína príčinu k vzniku pracovného úrazu a požiaru.

18. Súbeh činností zhotoviteľov na pracovisku

Zaistenie bezpečnosti a ochrany zdravia pri práci písomne dohodnuté podľa § 18 ods. 1 zákona medzi zhotoviteľmi obsahuje aj spôsob odovzdania a prevzatia staveniska alebo pracoviska na stavenisku formou záznamu o odovzdaní a prevzatí pracoviska na stavenisku. Rovnako sa postupuje pri súbahu stavebných prác s prácami počas prevádzky.

1. Pred začatím stavebných prác na stavenisku treba, aby stavebník záznamom o odovzdaní a prevzatí staveniska odovzdal stavenisko zhotoviteľovi.
2. Zhotoviteľ, ktorý prevzal stavenisko od stavebníka, môže odovzdať záznamom o odovzdaní a prevzatí pracoviska stavenisko alebo konkrétne pracovisko
 - a. jednému ďalšiemu zhotoviteľovi, ktorý na konkrétnom pracovisku bude vykonávať svoju pracovnú činnosť,

alebo

- b. späť stavebníkovi.

V prípade, že zhotoviteľ, neodovzdá záznamom o odovzdaní a prevzatí staveniska alebo pracoviska, ďalšiemu zhotoviteľovi, postupuje tento zhotoviteľ v súlade s príslušným bodom.

3. Záznam o odovzdaní a prevzatí pracoviska na stavenisku obsahuje

- a. identifikáciu konkrétneho pracoviska na stavenisku, ktoré je predmetom odovzdania a prevzatia medzi zhotoviteľmi,
- b. identifikačné údaje odovzdávajúceho subjektu, ktorými sú jeho názov alebo obchodné meno, sídlo a identifikačné číslo a meno a priezvisko zodpovednej osoby za odovzdanie konkrétneho pracoviska na stavenisku,
- c. identifikačné údaje preberajúceho subjektu, ktorými sú jeho názov alebo obchodné meno, sídlo a identifikačné číslo a meno a priezvisko zodpovednej
- d. osoby za prevzatie konkrétneho pracoviska na stavenisku,
- e. dohodnuté podmienky alebo požiadavky zhotoviteľov,
- f. dátum a čas odovzdania a prevzatia konkrétneho pracoviska na stavenisku a podpisy zodpovedných osôb za odovzdanie a prevzatie konkrétneho pracoviska na stavenisku za zhotoviteľov.

4. Ak pracovisko už nemôže byť (resp. nebude) odovzdané ďalšiemu zhotoviteľovi, tento ďalší zhotoviteľ je zhotoviteľom vykonávajúcim pracovnú činnosť na pracovisku iného zhotoviteľa a títo zhotovitelia sú povinní, v zmysle §18, zákona č.124/2006 Z.z., písomne dohodnúť podmienky na zaistenie BOZP na spoločnom pracovisku.

19. Definícia osôb, ktoré sa zúčastňujú na riadení stavebných prác

Stavbyvedúci

Zodpovedá za komplexnú problematiku bezpečnosti a ochrany zdravia pri práci, životného prostredia a požiarnej ochrany na pracovisku, a to najmä :

- uplatňovanie programu zaistenia BOZP, ochrany životného prostredia a požiarnej ochrany na pracovisku, najmä za dodržiavanie "Plánu bezpečnosti a ochrany zdravia pri práci", za dodržiavanie technologických a pracovných postupov,
- plnenie všetkých zákonných požiadaviek o BOZP, a to predovšetkým v zmysle ustanovenia Zákonníka práce, Zákona NR SR č. 124/2006 Z. z. o bezpečnosti a ochrane zdravia pri práci a o zmene a doplnení niektorých zákonov a vyhlášky MPSVaR č. 147/2013 Z. z.
- za vyšetrowanie a ohlasovanie pracovných úrazov a prijíma nápravné opatrenia,
- dodržiavanie právnych ustanovení a interných predpisov,
- prerokúvanie problematiky z "Plánu bezpečnosti a ochrany zdravia na pracovisku":
 - na kontrolných dňoch stavby,
 - na koordinačných poradách,
 - na kontrolných poradách so zhotoviteľmi.

Zástupca stavbyvedúceho alebo osoba poverená zastupovaním

Zástupca stavbyvedúceho musí byť určený zápisom v stavebnom denníku prvý deň začatia prác na pracovisku.

K tejto funkcii patrí priama kontrola zamestnancov a zhotoviteľov - fyzická osoba a výber aktuálnych postupov a metód pri stavebných prácach. Preto zodpovedá za to, že pracovné náradie, stroje a zariadenia, ktoré potrebujú zamestnanci príp. zhotoviteľ - fyzická osoba k práci, sú v zodpovedajúcom zhotovení, udržiavané v bezpečnom stave a metódy a postupy výstavby sú v súlade so smernicami a predpismi BOZP a OPP.

Koordinátor bezpečnosti

Koordináciu plnenia úloh pri realizácii prác na stavenisku z hľadiska zaistenia bezpečnosti a ochrany zdravia pri práci zabezpečuje koordinátor bezpečnosti ktorým môže byť fyzická osoba oprávnená na výkon činnosti stavbyvedúceho, fyzická osoba oprávnená na výkon stavebného dozoru alebo autorizovaný bezpečnostný technik.

Koordinátor bezpečnosti na stavbe „Detenčný ústav Hronovce“, poverený stavebníkom na vykonávanie činnosti v zmysle nariadenia vlády je osoba odborne spôsobilá na vykonávanie tejto činnosti :

.....

Koordinácia bezpečnosti zahŕňa :

- a) uplatňovanie všeobecných zásad prevencie a požiadaviek na zaistenie bezpečnosti a ochrany zdravia pri práci
- b) plnenie príslušných požiadaviek tak, aby zamestnávateľ a fyzická osoba, ktorá je podnikateľom a nie je zamestnávateľom,
 1. uplatňovali zodpovedajúcim spôsobom všeobecné zásady ustanovené v § 7 NV,
 2. dodržiavali plán bezpečnosti a ochrany zdravia pri práci
- c) úpravy plánu bezpečnosti a ochrany zdravia pri práci, ktoré budú zohľadňovať postup prác so zreteľom na zmeny v priebehu prác,
- d) spoluprácu medzi zamestnávateľmi na stavenisku, najmä ak pracujú na spoločnom pracovisku a ak ich činnosť na pracovisku na seba nadväzuje, usmerňovanie práce so zreteľom na ochranu zamestnancov, na prevenciu vzniku úrazov a iného ohrozenia zdravia, na vzájomné informovanie a zapojenie fyzickej osoby, ktorá je podnikateľom a nie je zamestnávateľom, do tohto procesu, ak je to potrebné,
- d) opatrenia na kontrolu správneho uplatňovania pracovných postupov.

Zhotovitelia

Pred začatím prác na stavbe sú zhotovitelia povinní dohodnúť, akým spôsobom bude zaistená bezpečnosť a ochrana zdravia pri práci, v zmysle s § 5 vyhlášky MPSVaR č. 147/2013 Z. z. Každý zhotoviteľ je plne zodpovedný za činnosť svojich zamestnancov. Musí prísne dodržiavať všetky pravidlá BOZP, OPP a ochrany ŽP. Nič nemôže zhotoviteľa zbaviť tejto zodpovednosti, či záväzku.

Základné povinnosti

- Plán BOZP musí byť neoddeliteľnou súčasťou dokumentácie a musí sa v plnej miere dodržiavať. Zhotoviteľ je plne zodpovedný za rešpektovanie stanovených pravidiel a postupov v oblasti BOZP, ŽP a OPP. Akékoľvek výnimky musia byť najskôr odsúhlasené stavbyvedúcim a koordinátorom BOZP písomne.
- Organizáciou BOZP u zhotoviteľov je zodpovedný vedúci alebo ním poverená osoba s potrebnými kvalifikačnými predpokladmi.

Zhotovitelia vedú evidenciu o:

- vykonaných školeniach a odbornej príprave OPP,
- záznamoch o zistených nedostatkoch BOZP a prijatých opatreniach,
- zhodnotení rizík pri stavebných prácach od zhotoviteľov ako zamestnancov,
- bezpečnostných inštrukciách (pokynoch) od koordinátora bezpečnosti,
- oprávnení zvéračov, vrátane evidenčného čísla preukazov,
- zamestnancov príp. zhotoviteľov - fyzická osoba vyškolených na výkon protipožiarneho asistenčného hliadok a dokladov o ich odbornej príprave,
- záznamoch o vykonaných školeniach a inštruktážach BOZP,
- doklady o revíziách a odborných prehliadkach použitých elektrických zariadeniach a kábloch,
- zamestnancoch vyškolených na poskytnutie predlekárskej prvej pomoci,
- doklady o revíziách a odborných prehliadkach ostatných technických zariadení.

Príprava práce

Súčasťou technologických a pracovných postupov musia byť tiež technické a organizačné opatrenia na zaistenie bezpečnosti zamestnancov príp. zhotoviteľov - fyzická osoba, pracoviská a okolia. Na stavenisku musí byť okrem projektovej dokumentácie potrebnej na uskutočňovanie stavby aj zhotoviteľská dokumentácia, návody a pravidlá o bezpečnosti a ochrane zdravia pri práci potrebné na bezpečný výkon práce.

Majstri

Majstri sú zodpovední za prenášanie informácií v oblastiach BOZP a OPP, ako aj za priamy dohľad nad dodržiavaním pravidiel BOZP a OPP svojich podriadených zamestnancov príp. zhotoviteľov - fyzická osoba.

Zamestnanci

Zamestnanci musia dodržiavať technologické alebo pracovné postupy, návody, pravidlá a pokyny. Sú povinní informovať príslušného priameho nadriadeného alebo stavbyvedúceho o nebezpečných podmienkach, postupoch a správani v ich pracovných priestoroch, obsluhovať stroje a zariadenia, ktoré im boli zverené, mať platné preukazy na uvedené stroje a zariadenia a v plnom rozsahu plniť ustanovenie §§ 6, 7 a 12 Zákona NR SR č. 124/2006 Z. z. o bezpečnosti a ochrane zdravia pri práci a o zmene a

doplnení niektorých zákonov.

20. Usporiadanie staveniska a prístupové komunikácie podľa situácie POV

Vstupy na stavenisko budú totožné s vjazdmi. Na stavenisko je možný prístup po miestnych komunikáciách s odbočením na stavenisko.

Pohyb osôb dodávateľskej organizácie a pohyb mechanizmov sa bude riadiť v zmysle zásad bezpečnosti a ochrany zdravia pri práci.

Vozidlá opúšťajúce stavenisko budú v plnom rozsahu rešpektovať podmienky vyplývajúce z tzv. Cestného zákona - zabezpečenie čistoty verejných priestranstiev.

Komunikácie v bezprostrednom dotyku riešeného územia nebudú staveniskovou dopravou znečisťované (vyčlenenie zamestnancov príp. zhotoviteľov - fyzická osoba na priebežné dočistenie, zametanie a pod.), resp. trvalo poškodené. Od zhotoviteľov sa požaduje, aby si zistili všetky obmedzenia na verejných komunikáciách s tým, aby mali bezpečný prístup na stavenisko vzhľadom na dodávky svojich materiálov, zariadení, zamestnancov príp. zhotoviteľov - fyzická osoba a pod.

Zhotovitelia i podzhotovitelia musia používať presne vymedzené vstupy a označené cesty podľa výkresu (situačného plánu staveniska).

Zhotovitelia i podzhotovitelia môžu používať komunikácie na stavenisku pre účely prístupu na svoje pracovisko a prevoz materiálu, zariadenia a zamestnancov príp. zhotoviteľov - fyzická osoba. Zhotovitelia sú zodpovední za akékoľvek poškodenie, ktoré by vzniklo v priestoroch staveniska, pracoviska zlou manipuláciou, skladovaním materiálov a pod. Tieto idú na jeho vlastné náklady alebo zaplatí všetky výdavky a poplatky s tým spojené. Zhotovitelia sú povinní prekonzultovať a odsúhlasiť s investorom vhodnosť a pevnosť ciest alebo typy dopravných prostriedkov, ktoré chcú zhotovitelia a jeho pod- zhotovitelia, ako aj zamestnanci príp. zhotoviteľ - fyzická osoba používať.

21. Priestory a objekty pre sociálne a hygienické zariadenia

Pracoviská budú jednoznačne a zreteľne vyznačené a opatrené potrebnými značkami BOZP. Sklady, lešenia, unimobunky a pod. musia byť označené logom firmy.

Zhotoviteľ zabezpečí oddychové miestnosti, miestnosti na konzumáciu stravy.

1. Oddychová miestnosť musí byť dostatočne veľká a vybavená primeraným počtom stolov a stoličiek pre určený počet zamestnancov.
2. Ak požiadavka podľa bodu 1 nie je splnená, zamestnanci musia mať k dispozícii vybavenie, v ktorom môžu zotrvať počas prerušenia práce.
3. V oddychových miestnostiach sa vykonajú príslušné opatrenia na ochranu nefajčiarov v súlade so zákonom č. 377/2004 Z. z.
4. Zamestnancom je nevyhnutné dať k dispozícii zariadenia, v ktorých môžu konzumovať jedlo v prijateľných podmienkach a podľa potreby zariadenia na individuálnu prípravu stravy tiež v prijateľných podmienkach.
5. V týchto priestoroch je zakázané skladovať akékoľvek horľavé kvapaliny, jedovaté látky, škodliviny, žieraviny, technické plyny v ocelových fľašiach a materiály so sklonom k samovznieteniu. Toto nariadenie neplatí pre použitie propán butánovej fľaše používanej spolu so zariadením na prípravu stravy. Zariadenie na prípravu stravy musí spĺňať patričné bezpečnostné predpisy a OPP.

V každom objekte musia byť inštalované:

- požiarne poplachové smernice a požiarne evakuačný plán,
- prenosné hasiace prístroje (v predpísanom počte a druhoch).

Denne pred odchodom z pracoviska musí každý vedúci skontrolovať zariadenie staveniska, pracoviska, za ktoré zodpovedá.

Rovnako musí zaistiť:

- vypnutie všetkých elektrických zariadení a svietidiel, s výnimkou chladničiek, faxov, zariadení pre elektronickú poštu a nočného osvetlenia (na vizuálnu kontrolu miestnosti cez okno počas nočnej obhliadky stavby),
- odstránenie všetkého horľavého odpadu z odpadkových nádob, podláh, stolov a ďalších miest,
- uzatvorenie všetkých okien a uzamknutie všetkých dverí.

V priestore zariadenia staveniska nie je dovolené hromadenie odpadkov, zaolejovaných handier, horľavých materiálov a ďalších požiarne nebezpečných látok. Elektrické spotrebiče podliehajú prehliadkam a revíziám v režime podľa STN 33 1600.

22. Hygienické požiadavky

Zhotoviteľ si zabezpečí potrebné množstvo hygienických zariadení - WC, prípadne prenosných chemických záchodov a umývadiel s tečúcou vodou (v prípade potreby teplou), ktoré musia byť zaistené pre všetkých zamestnancov a zhotoviteľ - fyzická osoba na pracovisku v súlade s prílohou č. 3 k Nariadeniu vlády SR č. 396/2006 Z. z. (Počet WC má byť nasledovný: 1 sedadlo pre 10 osôb, 2 sedadlá pre 11 až 50 osôb a 3 sedadlá pre 51 až 100 osôb atď.)

Sústava dodávky pitnej vody podlieha súhlasu hygienických orgánov pred začatím užívania.

Každý zhotoviteľ je plne zodpovedný za to, že jeho kontrolní a výkonní zamestnanci príp. zhotoviteľ

- fyzická osoba dodržiujú na stavbe uplatňované pravidlá a požiadavky a riadne používajú hygienické zariadenia.

Všetky stravovacie a hygienické zariadenia musia byť vybavené v súlade so slovenskými predpismi a hygienickými smernicami.

23. Prvá pomoc a iné mimoriadne situácie

V priestore zariadenia staveniska bude vyčlenená miestnosť, ktorá bude slúžiť na podávanie prvej pomoci - miestnosť určí stavbyvedúci. Miestnosť na poskytovanie prvej pomoci označiť v súlade s osobitným predpisom. Miestnosť na poskytovanie prvej pomoci je vybavená lekárníčkou a je ľahko prístupná aj pri manipulácii s nosidlami. V miestnosti prvej pomoci sa nachádza traumatologický plán.

Stavbyvedúci zabezpečí, aby prvú pomoc mohol kedykoľvek v prípade potreby poskytnúť odborne spôsobilý zamestnanec, ktorý je vždy k dispozícii.

V prípade úrazu alebo inej mimoriadnej situácie sa privolávajú jednotlivé záchranné zložky pomocou dostupných telefónov /telefónny zoznam s názvom **Dôležité telefónne čísla**/. Adresy a telefónne čísla záchranných zložiek sú viditeľne umiestnené na miestach s prostriedkami na poskytovanie prvej pomoci. Požiadavka stavby resp. navrhovaného staveniska na telefónny signál bude zabezpečená bezdrôtovým spojením (mobilné telefóny).

DÔLEŽITÉ TELEFÓNNE ČÍSLA


Stavba:	Detenčný ústav Hronovce		
Investor:	MINISTERSTVO ZDRAVOTNÍCTVA SR, Limbová 2, 837 52 Bratislava		
Zástupca:		Tel.:	Fax:
Koordinátor bezpečnosti:		Tel.:	
Dodávateľ:	STRABAG Pozemné a inžinierske stavebníctvo s.r.o.		
Zástupca:			
Riaditeľ oblasti:		Tel.:	Fax:

Hlavný stavbyvedúci:		Tel.:	Fax:
Odborný pracovník BOZP:		Tel.:	
Požiarneho technika:		Tel.:	
Požiarne hliadka:			
Koordinátorka OŽP:		Tel.:	


V prípade ťažkého, hromadného a smrteľného úrazu volať:

	112	Záchranná služba	
	155	Zdravotná pohotovosť	
	158	Polícia	
			Odborný pracovník BOZP
			Inšpektorát práce
			Zástupca investora

V prípade envirometálnej havárie volať

	112	Záchranná služba	
	150	Požiarne služby	
	158	Polícia	
			Koordinátorka OŽP
			Okresný hygienik
			Zástupca investora

V prípade požiaru volať

	112	Záchranná služba	
	150	Požiarne služby	
			Riaditeľ oblasti
			Odborný pracovník OPP
			Zástupca investora

24. Postup nahlásenia pracovných úrazov

Hlásenie pracovných úrazov, nehôd a porúch technických zariadení bude riešené v zmysle § 17 Zákona NR SR č. 124/2006 Z. z. o bezpečnosti a ochrane zdravia pri práci a o zmene a doplnení niektorých zákonov v znení neskorších predpisov a Vyhlášky MPSVaR SR č. 500/2006 Z. z. všetky nehody, úrazy a poruchy, ktoré môžu viesť k poraniam, haváriám alebo stratám, musia byť oznámené investorovi. Ak sa niekde vyskytne aj najmenšie poranenie, musí sa zaznamenať v knihe pracovných úrazov zhotoviteľa. Podrobnosti o nehode alebo hrozacej poruche sa musia predkladať investorovi v podobe správ.

Každý úraz alebo nehoda týkajúca sa osôb, prevádzky, zariadenia alebo znečistenia, či životného prostredia, sa musia hlásiť okamžite manažérovi projektu a koordinátorovi bezpečnosti investora verbálne a do 24 hodín to potvrdiť písomne.

Telefónne čísla:

.....

Písomné správy musia podrobne opisovať podstatu nehody, čas a dátum jej výskytu a presné určenie miesta, ako aj ostatné súvisiace faktory, ktoré môžu prispieť k objasneniu vzniku nehody. Kópie všetkých štatutárnych poznámok a výpovedí týkajúce sa udalosti zaslané právnym orgánom sa poskytnú investorovi. Kópie správ o všetkých nehodách sa musia zasláť investorovi.

Taktiež sa musia získať podrobné údaje o všetkých svedkoch, ako aj akékoľvek porušenie dohody alebo pracovného povolenia sa musí zaznamenať.

Zodpovedná osoba zhotoviteľa zaoberajúca sa nehodami a hroziacimi poruchami sa zúčastní na stretnutí s investorom, aby popísal udalosti.

V podmienkach stavby je postup nasledovný:

Postihnutý nahlási PÚ svojmu nadriadenému (majstrovi).

Majster zapíše PÚ do knihy PÚ, ktorá je umiestnená v kancelárii stavbyvedúcich. Do knihy zapíše:

- dátum a čas úrazu
- meno zraneného
- zranená časť tela
- stručný popis úrazového deja
- zápis podpíše zranený a nadriadený pracovník

Každý pracovník je povinný byť nápomocný pri vyšetrovaní pracovných úrazov.

**ORGANIZAČNÉ ZABEZPEČENIE 1. POMOCI****Detenčný ústav Hronovce**

V prípade vzniku pracovného úrazu, ktorým nebola spôsobená pracovná neschopnosť alebo bola spôsobená pracovná neschopnosť kratšia ako tri dni, je stavbyvedúci (vedúci zamestnanec) povinný viesť evidenciu v **Knihe evidencií pracovných úrazov** tak, aby sa mohla použiť ako podklad na vykonanie potrebných opatrení a na neskoršie spísanie záznamu o úraze, ak sa následky úrazu prejavia neskôr.

Pracovníci sú povinný hlásiť tieto úrazy svojmu najbližšiemu nadriadenému.

Stavbyvedúci sú povinný hlásiť všetky tieto úrazy vždy na konci mesiaca bezpečnostnému technikovi (t.č.).

V prípade vzniku **registrovaného pracovného úrazu**, alebo v prípade vzniku **prevádzkovej nehody (havárie)** spojenej so zranením zamestnanca, je potrebné vykonať, alebo zabezpečiť

nasledovné opatrenia:

Oznámiť udalosť

1. Svojmu nadriadenému a **zabezpečiť okamžité poskytnutie pomoci zranenému**

2. V prípade potreby volať priamo rýchlu zdravotnícku pomoc – tel. č.: **155, 112**

3.	Po oznámení udalosti je potrebné podrobne informovať lekára o rozsahu zranenia, oboznámiť ho s presným popisom miesta pracoviska a v prípade potreby, resp. jeho požiadavky ísť pre ošetrojúceho lekára, resp. ho čakať na dohodnutom mieste
4.	V prípade potreby vyproštenia postihnutého, resp. špeciálnej techniky požiadať o pomoc Hasičský a záchranný zbor v , tel. č.: 150, 112
5.	Regionálnemu úradu verejného zdravotníctva - iba ak ide o priemyselnú otravu.
6.	V prípade závažného pracovného úrazu zabezpečiť miesto PÚ tak, aby zostalo v pôvodnom stave až do príchodu vyšetrujúcich orgánov. Zmeny sú prípustné len v prípade záchranných prác. Z miesta pracovného úrazu vyhotoviť fotodokumentáciu.
7.	Osoby prítomné na stavenisku a vyškolené v poskytovaní prvej pomoci
8.	V prípade registrovaného pracovného úrazu oznámiť udalosť telefonicky, najneskôr do 24 hod., bezpečnostnému technikovi na tel. č. : V prípade závažného pracovného úrazu a prevádzkovej nehody oznámiť túto udalosť okamžite bezpečnostnému technikovi t. č. Udalosť okamžite hlásiť : riaditeľ oblasti hlavnému stavbyvedúcemu:
Všetky záznamy o pracovných úrazoch bude spisovať bezpečnostný technik Ing. Vladimír Kolačanský, t.č. 0902 978 420, v spolupráci s príslušným stavbyvedúcim	
<ul style="list-style-type: none">lek. služba I. pomoci, resp. priamo rýchla zdrav. pomoc - t.č.: 155a následne Hasičský a záchranný Zbor t.č.: 150 (v prípade potreby vyproštenia postihnutého, použitia špeciálnej techniky, resp. hrozby vzniku požiaru).	

25. Odstraňovanie odpadu

Recyklovaný odpad a druhotné suroviny (napr. sklo, papier, železo, resp. káble) budú likvidované odvozom do zariadení Zberných surovín a Zberných dvorov.

26. Udržiavanie poriadku a čistoty na stavenisku, pracovisku

Materiály a zariadenia na stavenisku, pracovisku pred ich inštaláciou sa môžu skladovať iba v priestoroch, ktoré boli prerokované a povolené investorom.

Zhotovitelia musia pravidelne vykonávať čistenie a poriadok na svojich pracoviskách čistiacou čatou. Nie je povolené hromadenie obalov, odpadov, odrezkov a ostatného materiálu mimo kontajnerov, obzvlášť dôležité je ihneď odstraňovať z pracovísk dosky s klincami (po oddebňovaní). Všetci zamestnanci a zhotovitelia - fyzická osoba musia byť oboznámení s tým, že si musia po sebe upratať a každé pracovné miesto sa musí čistiť a odpadky odvážať pravidelne podľa potreby. Za likvidáciu odpadu a čistenie zodpovedá každý zhotoviteľ. Stavenisko a pracoviská musia sa udržiavať stále čisté, preto zhotovitelia si musia zabezpečiť kontajnery a tieto pravidelne vyprázdňovať.

Je zakázané pálenie odpadov v areáli staveniska!

Káble, hadice a potrubia, ktorými sa privádza na pracovné miesta energia, sa musia zabezpečiť proti mechanickému poškodeniu, uložiť do kanálov, alebo musia byť vyvesené tak, aby neprekážali a neboli nebezpečné fyzické osoby, ktorí sa pohybujú po stavbe a pracoviskách (rozvody vzdušnými trasami).

27. Vybavenie zamestnancov a zhotoviteľov - fyzických osôb osobnými ochrannými pracovnými prostriedkami v zmysle Nariadenia vlády SR č. 395/2006 Z. z.

Zhotovitelia i podzhotovitelia sú povinní poskytnúť svojim zamestnancom OOPP (certifikované), a to pracovný odev a obuv, ak pracujú v prostredí, v ktorom odev a obuv podliehajú mimoriadnemu opotrebovaniu alebo mimoriadnemu znečisteniu.

Pracovný odev a OOPP

Každý zamestnanec a zhotoviteľ - fyzická osoba musí byť vybavený vhodnými OOPP pre všetky riziká, ktorým je vystavený pri vykonávaní konkrétnej práce.

Používanie OOPP musí byť schváleného typu (s označením oprávnenej skúšobne pre príslušné riziko), s platnou lehotou na používanie a v zmysle pokynov výrobcu.

Všetci zamestnanci a zhotovitelia - fyzická osoba musia počas pobytu na stavbe používať:

- ochrannú prilbu spĺňajúcu minimálne STN EN 397+A1:2013-03 a nie staršiu ako 5 rokov,
- pracovnú bezpečnostnú obuv triedy S3 (výstuha v špičke, uzavretá päta, odolnosť proti prepichnutiu),
- pracovný odev (min. tričko s krátkym rukávom, nohavice),
- reflexnú vestu príp. reflexný odev s logom spoločnosti.

Ostatné OOPP podľa potreby - ochrana zraku, sluchu, dýchacích ciest, rukavice a pod.

Je zakázané používať ochranný odev silno znečistený horľavými látkami, predovšetkým ropnými. S takýmto odevom sa musí zaobchádzať ako s nebezpečným odpadom.

Pri používaní určitého OOPP viacerými zamestnancami príp. zhotoviteľov - fyzická osoba je nevyhnutné urobiť opatrenia, ktoré zamedzia ohrozenie prenosnými chorobami.

Osobitná pozornosť sa musí venovať technickému stavu a lehote platnosti používania prostriedkov na zaistovanie prác vo výškach.

Vybavenie špeciálnymi OOPP pre jednotlivé profesie a OOPP pre rizikové pracovné činnosti musí byť súčasťou vydávaných pracovných postupov a povolení.

28. Návštevy na stavenisku :

Návšteva na stavenisku musí byť pred vstupom oboznámená s pravidlami BOZP na stavenisku prostredníctvom krátkej inštruktáže BOZP, ktorá bude v unimobunke SBS. Návšteva sa nesmie pohybovať po stavenisku samostatne, vždy je nutné, aby si ju pri vstupe na stavenisko vyzdvihla osoba, za ktorou návšteva ide. V prípade, že smeruje len na zariadenie staveniska, nie sú potrebné OOPP, ak pôjde aj na stavenisko, musí byť vybavená minimálne reflexnou vestou, ochrannou prilbou a primerane pevnou obuvou.

29. Energetické rozvody na stavenisku, pracovisku

Všetky elektrické inštalácie vo vnútri dočasných objektov na stavenisku musia vyhovovať platným predpisom a STN. Elektrické zariadenia sa musia pred uvedením do prevádzky odborne preveriť a vyskúšať.

Elektrické zariadenia sa smú používať (prevádzkovať) iba za prevádzkových a pracovných podmienok, pre ktoré boli konštruované a vyrobené.

Všetky časti elektrického zariadenia musia byť mechanicky pevné, spoľahlivo upevnené a nesmú nepriaznivo ovplyvňovať iné zariadenia; musia byť dostatočne dimenzované a chránené proti účinkom skratových prúdov a preťaženiu.

Elektrické zariadenia, pri ktorých sa zistí, že ohrozujú život alebo zdravie osôb, sa musia ihneď odpojiť a zabezpečiť proti používaniu.

Pohyblivé a poddajné príklady sa musia klesať a používať tak, aby sa nemohli poškodiť a aby boli zabezpečené proti posunutiu a vytrhnutiu zo svoriek a zabezpečené proti skrúteniu žíl.

Pri používaní vo vonkajšom prostredí musia byť zabezpečené a vybavené pre IP 44.

Pri používaní rozpájateľných spojov nesmie byť v rozpojenom stave na kontaktoch vidlic napätie. Elektrické zariadenia, ktoré sú pripojené pohyblivým prídomom, musia sa pri premiestňovaní odpojiť od elektrickej siete, pokiaľ nie sú upravené tak, že sa i pod napätím môže s nimi pohybovať.

Dočasné elektrické zariadenia alebo ich časti musia byť v čase, keď sa nepoužívajú, vypnuté, pokiaľ ich vypnutie neohrozí bezpečnosť osôb a technických zariadení.

Hlavný vypínač musí byť trvalo prístupný a viditeľne označený!

Dočasné elektrické zariadenia sa nesmú zriaďovať v prostredí s nebezpečenstvom výbuchu.

Elektrické zariadenia musia byť vo všetkých svojich častiach konštruované, vyrobené, montované a prevádzkované s prihliadnutím na prevádzkové napätie tak, aby sa nestali pri zvyčajnom používaní zdrojom úrazu, požiaru alebo výbuchu. Najmä sa musia urobiť opatrenia :

1. proti dotyku alebo priblíženiu k častiam s nebezpečným napätím (živým častiam),
2. proti nebezpečnému dotykovému napätiu na prístupných vodivých neživých častiach (obaloch - puzdrách, krytoch a konštrukciách),
3. proti škodlivým účinkom atmosférických výbojov,
4. proti nebezpečenstvu vyplývajúcejmu z nábojov statickej elektriny,
5. proti nebezpečným účinkom elektrického oblúka,
6. proti škodlivému pôsobeniu prostredia na bezpečnosť elektrického zariadenia.

30. Zdravotná spôsobilosť zamestnancov príp. zhotoviteľov - fyzických osôb

Pri nástupe do práce a v súvislosti s výkonom práce sa posudzuje zdravotná spôsobilosť zamestnancov a zhotoviteľov - fyzická osoba. Posudzovanie upravuje zákon č. 355/2007 Z. z. o ochrane, podpore a rozvoji verejného zdravia. Zdravotná spôsobilosť na prácu sa posudzuje na základe zistenia zdravotného stavu zamestnanca pri preventívnej, periodickej, prípadne mimoriadnej lekárskej prehliadke a na základe výsledkov môže zhotoviteľ zaradiť zamestnanca príp. zhotoviteľa - fyzická osoba na prácu a činnosti, ktoré sú v súlade so zdravotnou spôsobilosťou.

• U zamestnancov, ktorí vykonávajú činnosti, pre ktoré sa vyžaduje osobitná zdravotná spôsobilosť, musí zhotoviteľ zabezpečiť a umožniť absolvovať u lekára kontrolu, aby takýto doklad získal.

Zamestnávateľia sú povinní najmä:

neprijímať zamestnancov bez kladného posudku zo vstupnej prehliadky,

• vysilať zamestnancov na periodické, mimoriadne, vstupné a výstupné prehliadky v lehotách určených pre jednotlivé odbornosti a kvalifikácie, nedovoliť zamestnancom, ktorí sa v určenej lehote nepodrobili povinnej prehliadke vykonávať pracovnú činnosť, ktorej výkon je podmienený kladným záverom prehliadky od lekára.

V zmysle § 6 ods. 1 písm. o Zákona NR SR č. 124/2006 Z. z. o bezpečnosti a ochrane zdravia pri práci a o zmene a

doplnení niektorých zákonov v znení neskorších predpisov zamestnávateľ je povinný zaraďovať zamestnancov na práce so zreteľom na ich zdravotný stav, schopnosti a oprávnenia podľa osobitných predpisov (ktoré sú spomínané na začiatku tejto stati) a nepripustiť, aby vykonávali práce, ktoré nezodpovedajú ich zdravotnému stavu, schopnostiam, a pre ktoré nemajú oprávnenia.

31. Protipožiarne opatrenia

Povinnosti zamestnancov a zhotoviteľa - fyzická osoba

Zabezpečenie požiarnej ochrany je súčasťou zodpovednosti a povinnosti každého vedúceho zamestnanca podľa rozsahu jeho pôsobnosti. Súčasne zodpovedá za realizáciu protipožiarnych opatrení a za dodržiavanie protipožiarnych predpisov, pracovných inštrukcií, postupov a technologickej disciplíny a nepripustí ich porušenie. Svoju zodpovednosť nemôže preniesť na svojho podriadeného alebo technika / špecialistu požiarnej ochrany! Všetky osoby na stavbe sú povinné poznať a dodržiavať predpisy požiarnej ochrany, plniť stanovené úlohy na úseku prevencie, vrátane účasti na školení a odbornej príprave (vrátane preskúšania). Bez meškania musí ohlásiť nadriadenému alebo technikovi požiarnej ochrany závažnú a nedostatky ohrozujúce požiarne bezpečnosť.

Ochrana pred požiarimi

Práca s otvoreným ohňom a inými zdrojmi zapálenia (zváranie, pálenie, brúsenie a pod.), ako aj používanie všetkých elektrických zariadení (vrátane batériových svietidiel, vrtačiek, meracích zariadení a pod.) v priestoroch s nebezpečenstvom výbuchu je možné iba na základe dohody kto zabezpečí protipožiarne opatrenia pre práce s otvoreným ohňom. Práca s otvoreným ohňom v priestoroch zvýšeného rizika a ďalšej práce za mimoriadnych podmienok budú v potrebných prípadoch zabezpečované protipožiarnou asistenčnou hliadkou - samostatne pre každú požiarne nebezpečnú prácu.

Následný dozor po ukončení zváracích prác organizuje **na vyčlenených pracoviskách zhotoviteľ**. Dozor vykonáva člen protipožiarnej asistenčnej hliadky, trvale alebo v určených časových intervaloch - podľa rizika požiaru - **po nevyhnutný čas**.

Skladové objekty s uloženými horľavými látkami, bunky sociálneho zariadenia, kancelárske bunky majstrov a objektov vedenia stavby musia byť vybavené akcieschopnými prenosnými hasiacimi prístrojmi. Všetky podložky, zásteny a plachty pre zváračov musia byť z nehorľavého materiálu. Musia zaisťovať ochranu proti prieniku žeravých častíc do priestoru zvonku zváracieho pracoviska.

Elektrické ohrievače v kanceláriách, dielňach, pracovných priestoroch a pod. musia byť v dobrom stave a pravidelne kontrolované v súlade s STN 33 1500.

Zneškodnenie horľavých alebo jedovatých látok musí byť vykonané v súlade so zásadami pre zneškodňovanie nebezpečného odpadu pod odborným dohľadom. Nesmú byť vypustené do fekálnej alebo splaškovej kanalizácie.

Horľavé alebo vznetlivé látky ako pohonné hmoty, čistiace prostriedky atď. musia byť riadne skladované v uzatvorených nádobách, jasne označených oddelene od iného materiálu a mimo pracovné priestory. Skladovacie priestory musia byť zreteľne označené výstražnými značkami zákazu fajčenia. Skladovanie musí zodpovedať STN 65 0201.

Po uplynutí pracovnej doby je nutné celý pracovný priestor skontrolovať a zaisťovať proti riziku požiaru od tlejúceho odpadu, zvyškov zváracích materiálov, dreva, papiera a pod. Žiadne stroje, ohrievače, svietidlá a iné zariadenie nesmie zostať v chode. Všetky skrine na náradie a dvere musia byť zamknuté. Na stavbe a v ďalších pracovných priestoroch, ako aj v kanceláriách a sociálnych bunkách to uskutočnia vedúci zamestnanci príslušných zhotoviteľov.

Východy a prístupy k nim musia byť trvalo voľné, prechádzajúce pešie cesty, uličky a chodby, ktoré vedú samostatne, aspoň ku dvom východom, musia byť udržiavané priechodné. Všetky únikové cesty musia mať šírku najmenej 0,75 m a musia byť náležite označené.

Povinnosti zamestnancov zhotoviteľov na úseku ochrany pred požiarimi:

1. Zamestnanci sú povinní konať tak, aby nedošlo k vzniku požiaru pri prevádzkovaní palivových spotrebičov, elektrotepelných spotrebičov a iných spotrebičov, pri skladovaní, ukladaní a pri manipulácii s otvoreným ohňom.
2. Zamestnanci sú povinní poskytnúť osobnú a vecnú pomoc pri zdoľávaní vzniknutého požiaru, na základe pokynov od veliteľa zásahu.
3. Zamestnanci nesmú vykonávať činnosti na výkon, ktorých nemajú osobitné oprávnenia alebo odbornú spôsobilosť (napr. zváranie, zásahy do elektrických zariadení a pod.).
4. Zamestnanci nesmú poškodzovať alebo zneužívať požiarne-technické zariadenia (hasiace prístroje, hydranty, a pod.).
5. Zamestnanci nesmú bezdôvodne vyvolať požiarne poplach.
6. Zamestnanci nesmú brániť výkonu kontroly štátneho požiarneho dozoru.
7. Postup pri vzniku požiaru:

- a. Ohlásiť požiar na ohlasovni požiarov alebo priamo na HaZZ, t. č. 112.
- b. Pokúsiť sa uhasiť požiar dostupnými hasiacimi prostriedkami.
- c. V prípade, že sa požiar nedá zlikvidovať, opustiť ohrozené priestory cez únikové vý - chody.
- d. Pomáhať pri evakuácii osobám, ktoré nie sú schopné samostatne opustiť priestory.
- e. Zhromaždiť sa v priestoroch určených ako „ZHROMAŽDISKO“ - voľné priestranstvo pred zariadením staveniska príp. príhľadá komunikácia pri vchode na stavenisko.

32. Prírodné a umelé osvetlenie pracovísk, priestorov a komunikácií na stavenisku, pracovisku

Zhotovitelia i podzhotovitelia musia si zabezpečiť pracoviská, priestory a komunikácie tak, aby boli dostatočne osvetlené prírodným osvetlením alebo umelým osvetlením. Ak je denné osvetlenie nedostatočné, používajú sa prenosné svetelné zdroje odolné proti nárazom. Farba umelého osvetlenia nemôže rušiť ani ovplyvňovať vnímanie svetelnej signalizácie alebo bezpečnostného označenia. Osvetlenie pracovísk, priestorov a komunikácií musí byť umiestnené tak, aby nebol zdrojom úrazu zamestnancov.

Pracoviská, priestory a komunikácie, na ktorých sú zamestnanci pri výpadku umelého osvetlenia osobitne vystavení nebezpečenstvu, musia byť vybavené dostatočným núdzovým osvetlením premeranej intenzity.

Pri montážnych prácach za zníženej viditeľnosti sa musí zabezpečiť dostatočné osvetlenie. Komunikácie, pracoviská a nebezpečné miesta musia byť po zotmení alebo za zníženej viditeľnosti osvetlené z umelých zdrojov.

33. Porušenie povinností

V prípade porušenia povinností vyplývajúcich z predchádzajúcich bodov tohto plánu BOZP a nasledovného neodstránenia nedostatkov bude koordinátor bezpečnosti, poverený zamestnanec za investora, resp. stavbyvedúci stavby oprávnení nariadiť prerušenie prác v súlade s §6 vyhlášky MPSVaR č. 147/2013 Z. z.. Dôsledky a škody vyplývajúce z prerušenia prác znáša príslušný zhotoviteľ, na ktorého strane došlo k zanedbaniu povinností. Prípadné sankčné opatrenia budú uplatňované v zmysle zmluvy o dielo (ZoD).

34. Vybavenie lekárničky na stavenisku, pracovisku

Lekárnička ako základný prostriedok a vybavenie k poskytnutiu prvej pomoci musí byť umiestnená v ľahko prístupnej a označenej miestnosti na poskytovanie prvej pomoci. Vybavenie a obsah lekárničky musí spĺňať požiadavky v zmysle platných právnych predpisov (príloha č. 2).

35. Bezpečnostné značky

Bezpečnostné označenie sa bude vzťahovať na konkrétne práce, činnosti, predmety alebo situácie a poskytne pokyny alebo informácie potrebné na zaistenie bezpečnosti a ochrany zdravia pri práci podľa potreby prostredníctvom značiek, ktoré sú uvedené v SYNEN 61310 - 1, Nariadení vlády SR č. 387/2006 Z. z. a ostatných noriem používaných v štátoch



PRÍSNY ZÁKAZ VSTUPU NEPOVOLANÝM OSOBÁM

PRI PORUŠENÍ NENESIEME ŽIADNU ZODPOVEDNOSŤ ZA ZRANENIE OSÔB ANI ZA ŠKODY NA MAJETKU



POUŽÍVAJTE OCHRANNÉ PRACOVNÉ PROSTRIEDKY A POMÔCKY



HASIČI

150



TIESŇOVÁ LINKA

112



ZÁCHRANNÁ SLUŽBA

155



POLÍCIA

158

STAVBU REALIZUJE:

ZODPOVEDNÁ OSOBA:

Hlavný stavbyvedúci

Tel:

PRI VSTUPE KONTAKTOVAŤ:

SBS

KOORDINÁTOR BOZP:

Tel:

ZÁKLADNÉ PRAVIDLÁ STAVBY:

1. Používať ochranné prvky: prilba, reflexná vesta, pracovná obuv, pracovný odev, v prípade vstupu do zóny hluku ochranné štuple do uší
2. V celom areáli stavby dodržiavať max. povolenú rýchlosť 10 km/h
3. Zákaz požívania alkoholu, omamných látok a prekurzorov
4. Dodržiavať havarijný plán stavby a nakladanie s odpadmi
5. V prípade úrazu hlásiť zástupcom hl. dodávateľa stavby STRABAG Pozemné a inžinierske staveľstvo s.r.o.

INFORMAČNÁ TABUĽA PRE VODIČOV

VENUJTE ZVÝŠENÚ POZORNOSŤ TÝMTO UDALOSTIAM:



MAX. POVOLENÁ RÝCHLOSŤ 30 Km/h



NEBEZPEČENSTVO ÚRAZU

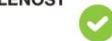


SPOMALOVAČE



- ZAPNÚŤ SVETELNÚ SIGNALIZÁCIU
- ZÁKAZ POUŽÍVAŤ MOBIL A SLÚCHADLÁ POČAS JAZDY
- POUŽÍŤ BEZPEČNOSTNÝ PÁS
- ZAPNÚŤ SVETLÁ

DODRŽUJ VZDIALENOSŤ



UBEZPEČ SA, ŽE V PRACOVNOM PRIESTORE SA NIKTO NENACHÁDZA

ĎAKUJEME ZA VAŠU SPOLUPRÁCU



PRÍSNY ZÁKAZ VSTUPU NEPOVOLANÝM OSOBÁM

PRI PORUŠENÍ NENESIEME ŽIADNU ZODPOVEDNOSŤ ZA ZRANENIE OSÔB ANI ZA ŠKODY NA MAJETKU



POUŽÍVAJTE OCHRANNÉ PRACOVNÉ PROSTRIEDKY A POMÔCKY



HASIČI

150



TIESŇOVÁ LINKA

112



ZÁCHRANNÁ SLUŽBA

155



POLÍCIA

158



ZÁKLADNÉ PRAVIDLÁ STAVBY:

1. Používať ochranné prvky: prilba, reflexná vesta, pracovná obuv, v prípade vstupu do zóny hluku ochranné štuple do uší.
2. V celom areáli stavby dodržiavať max. povonú rýchlosť 20 km/h.
3. Zákaz používania alkoholu, omamných látok a prekurzorov.
4. Dodržiavať havarijný plán stavby a nakladanie s odpadmi.
5. V prípade úrazu hlásiť zástupcom hl. dodávateľa stavby.

Príklady bezpečnostného označenie vstupu na stavenisko

37. Práce vo výškach a nad voľnou hĺbkou

Definícia práce vo výške v zmysle § 2, písm. j) vyhlášky č. 147/2013

Za prácu vo výške a nad voľnou hĺbkou sa považuje práca pohyb a iná činnosť osoby, pri ktorom je osoba ohrozená pádom, prepadnutím alebo zosunutím z výšky alebo do hĺbky.
Pri tejto činnosti sa musí pracovník chrániť proti pádu !!

Zák.NR SR č.124/2006 Z.z. o BOZP

§ 6 zákona č. 124/2006 Z.z.

Povinnosť zamestnávateľa starať sa o BOZP sa vzťahuje na všetky osoby, ktoré sú s jeho vedomím v jeho priestoroch. Plnenie úloh zamestnávateľa v oblasti starostlivosti o BOZP zabezpečujú vedúci zamestnanci na všetkých stupňoch riadenia v rozsahu úloh vyplývajúcich z ich funkcií. Tieto úlohy sú rovnocennou a neoddeliteľnou súčasťou ich pracovných povinností.

Zamestnávateľ je povinný :

- **zistiť nebezpečenstvá** a ohrozenia, posudzovať riziko a vypracovať písomný dokument o posúdení rizika u všetkých zamestnancov.
- **odstraňovať nebezpečenstvá a ohrozenia**
- **určovať bezpečné pracovné postupy**
- **určovať a zabezpečovať ochranné opatrenia**, ktoré sa musia vykonať, a ak je to potrebné, určovať a zabezpečovať ochranné prostriedky, ktoré sa musia používať.

Zabezpečenie proti pádu : Príloha č. 6 k vyhláške č. 147/2013 Z.z. odst. 1

1.1. Pri práci vo výške a nad voľnou hĺbkou sa na všetkých pracoviskách a komunikáciách osoba vykonávajúca stavebné práce zabezpečuje proti pádu podľa tejto prílohy v súlade s § 5 ods. 2 písm. d) zákona kolektívnym zabezpečením alebo osobným ochranným pracovným prostriedkom proti pádu

a) od výšky 1,5 m,

b) do voľnej hĺbky, kde hrozí utopenie, zapadnutie v jamách a nádržiach s vodou, vápnom, maltou, zasypanie materiálom alebo iné nebezpečenstvo poškodenia zdravia.

1.2. Na plochách so sklonom viac ako 10° musí byť kolektívne zabezpečenie proti pádu umiestnené aj pozdĺž hrany pádu v smere sklonu.

1.3 Zabezpečenie proti pádu od výšky 1,5 m sa nevyžaduje, ak pracovisko alebo komunikácia je vymedzená zábranou umiestnenou vo vzdialenosti najmenej 1,5 m od hrany pádu.

Kolektívne zabezpečenie : Príloha č. 6 k vyhláške č. 147/2013 Z.z. odst. 2

2.1. Kolektívne zabezpečenie, ktorým sú ochranné a záchytné konštrukcie, napríklad zábradlie, ochranné ohradenie, lešenie, poklop, záchytné ohradenie, záchytné lešenie alebo záchytná sieť, musí byť dostatočne pevné a odolné proti vonkajším silám a nepriaznivým vplyvom a upevnené tak, aby bezpečne unieslo predpokladané namáhanie. Jeho únosnosť sa musí preukázať statickým výpočtom alebo iným spôsobom.

2.2. Navrhovanie, konštrukčné vyhotovenie, montáž, demontáž, používanie a údržba ochranných a záchytných konštrukcií sa vykonáva podľa slovenských technických noriem.

Konštrukcie na zvyšovanie pracoviska: Príloha č. 6 k vyhláške č. 147/2013 Z.z. odst. 3

3.1 Pri postupe prác do výšky sa miesto práce a úroveň pracovnej podlahy musia zvyšovať tak, aby osoby vykonávajúce stavebné práce mohli pracovať bezpečne v obvyklej pracovnej výške a vzájomne sa neohrozovali. Obvyklá pracovná výška pri ťažkej práci, ktorou je najmä murovanie z tehál a tvárnic, manipulácia s bremenom alebo ťažkým náradím, je práca do výšky 1,5 m nad úrovňou pracovnej podlahy a pri ostatných prácach, ktorými sú najmä natieranie, omietanie, obkladanie, prípevňovanie a spájanie ľahkých predmetov, je práca do výšky 2 m nad úrovňou pracovnej podlahy.

3.2. Rebrík sa nesmie používať ako podperný alebo nosný prvok pracovnej podlahy s výnimkou lešenárskeho rebríka, ktorý je konštrukčnou súčasťou lešenia.

3.3. Na zvyšovanie pracoviska a na zvislú komunikáciu sa nesmú používať labilné predmety a predmety určené na iné použitie, napríklad vedrá, sudy, debny, radiátory a bezpečnostné siete.

3.4. Výška zábradlia, ktorou je vzdialenosť hornej plochy držadla pre ruky (madla) od podlahy, musí byť najmenej 1 m, výška zarážky na podlahe musí byť najmenej 0,15 m a voľná medzera medzi tyčami zábradlia alebo medzi tyčou a zarážkou na podlahe musí byť najviac 0,47 m.

3.5. Podchodná svetlá výška podlažia lešenia musí byť najmenej 1,8 m. Pre prízemnú časť lešenia s podchodom pre chodcov musí byť podchodná svetlá výška najmenej 2,1 m. Pre prízemnú časť lešenia s podjazdom musí byť podjazdná svetlá výška najmenej 4,2 m.

3.6. Voľná medzera medzi vnútorným nechráneným okrajom pracovnej podlahy a priľahlým lícom objektu nesmie byť väčšia ako 0,25 m; ak je z akýchkoľvek dôvodov nutná väčšia medzera, musí byť vnútorný okraj pracovnej podlahy zabezpečený proti pádu osôb ochranným zábradlím vysokým najmenej 1 m alebo iným zabezpečením proti pádu.

3.7. Konštrukčné súčasti lešenia musia byť zaistené proti posunutiu alebo pootočeniu. Ukladajú sa tak, aby pracovná podlaha lešenia bola čo najtesnejšia.

3.8. Voľné okraje pracovných podláh lešení, pri ktorých je osoba vykonávajúca stavebné práce ohrozená pádom z výšky viac ako 1,5 m, sa musia zabezpečiť zábradlím so zarážkou na podlahe, prípadne inou ochrannou alebo záchytnou konštrukciou na ochranu osôb proti pádu

3.9. Ak je pracovná podlaha lešenia nad priľahlým okolím vyššie ako 2 m, musí byť dvojtyčové alebo jednotyčové zábradlie doplnené ochrannou sieťou.

3.10. Výstupy na jednotlivé podlažia lešenia nesmú byť umiestnené nad sebou, a to ani priebežné cez dve podlažia alebo cez viac podlaží. Otvor v podlahe lešenia umožňujúci výstup alebo zostup po rebríku musí mať dĺžku najmenej 0,6 m a šírku najmenej 0,5 m.

3.11. Lešenie musí mať zabezpečenú priestorovú tuhosť a stabilitu, najmä jeho vystužením, kotvením a vzopretím.

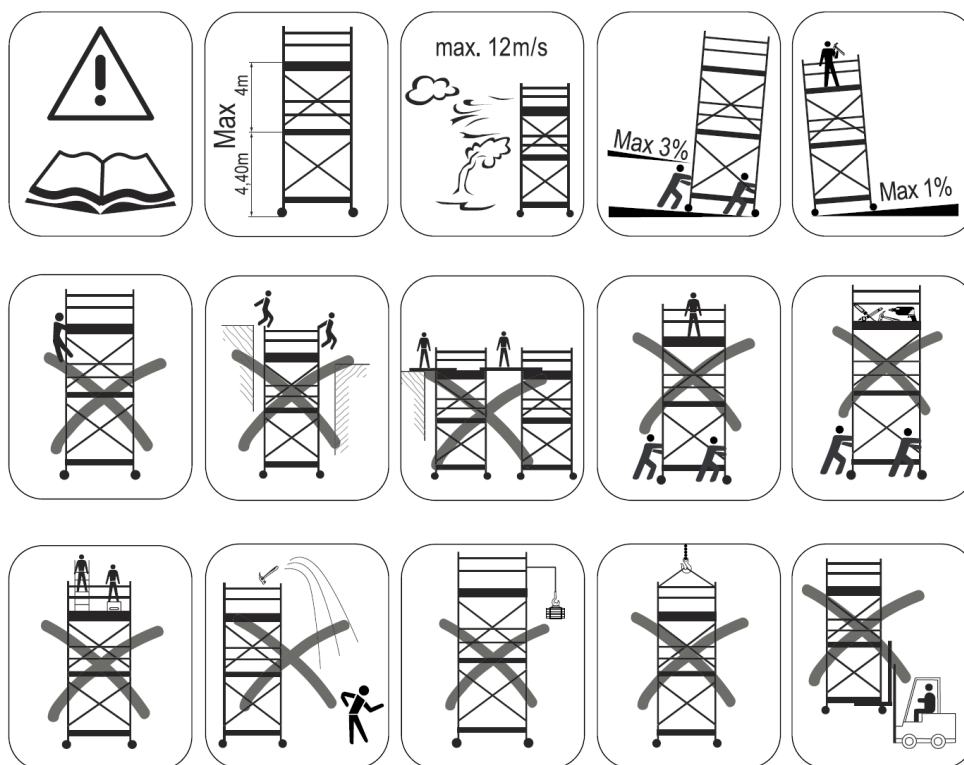
Odovzdanie a prevzatie lešenia: Príloha č. 6 k vyhláške č. 147/2013 Z.z. odst. 4

4.1. Lešenie alebo jeho časť sa môže odovzdať na používanie len po jeho úplnom dokončení a vybavení. Ak lešenie alebo jeho časť nie je úplne dokončená, musí sa zabrániť vstupu na nedokončené lešenie alebo na nedokončenú časť lešenia.

4.2. O odovzdaní a prevzatí lešenia alebo jeho časti na používanie sa vyhotoví osobou na montáž a demontáž lešenia (lešenár) záznam o odovzdaní a prevzatí podľa druhu lešenia, ktorý obsahuje označenie odovzdávajúceho a preberajúceho, identifikáciu odovzdávaného lešenia, podpisy odovzdávajúcej a preberajúcej zodpovednej osoby a dátum.

4.3. Záznam o odovzdaní a prevzatí lešenia alebo jeho časti na používanie sa nevyžaduje pri normalizovaných alebo typizovaných lešeniach s výškou pracovnej podlahy do 1,5 m.

4.4. Zakázané činnosti na hliníkových pojazdných lešeniach, bezpečnosť pri pohybe lešenia



Pri pohybe lešenia sa treba vyvarovať nerovnému povrchu ako aj iným prekážkam, ktoré môžu znemožniť pohyb lešenia (neupevnené káble).

Lešenie môže byť premiestňované iba manuálne, hneď po presune lešenia je potrebné zabrzdiť kolieska a skontrolovať, či je veža kolmá a stabilná.

Nie je povolené presúvať vežu ak je na nej akýkoľvek materiál alebo pracovník.

Zvýšenú opatrnosť treba venovať presúvaniu lešenia po vlnitom alebo mierne sklonenom teréne.

Treba vyčistiť povrch po ktorom sa bude lešenie posúvať, aby nečistoty resp. nerovnosti neboli väčšie ako 12 mm nad povrchom.

Je nutné sa ubezpečiť, že je veža stabilná počas pohybu, podpory musia byť $12\text{mm} \leq H \leq 20\text{ mm}$ vo vzdialenosti od zeme aby zabezpečovali stabilitu a bezpečnosť voči prevráteniu.

Počas pohybu musia byť kolieska odbrzdené, aby sa mohli bez problémov otáčať aby žiaden faktor nemohol znemožniť pohyb lešenia.

Zakázané činnosti na hliníkových pojazdných lešeniach :

- Nepripájajte navijak alebo podobné príslušenstvo na lešenie.
- Vždy vystupujte na vežu z vnútornej strany.
- Nepremosťujte lešenie s budovou pomocou podlažky.
- Lešenie neslúži ako schod pre rozdielne vysoké konštrukcie.
- Nepoužívajte, rebríky, krabice alebo iné pomôcky pre zvýšenie podlažky.
- Nástroje musia byť uchytené, dbajte nato aby nič nespadlo z podlažky.

Osobné ochranné pracovné prostriedky : Príloha č. 6 k vyhláske č. 147/2013 Z.z. odst. 5

5.1. Osobné ochranné pracovné prostriedky proti pádu sa podľa účelu a spôsobu použitia pri stavebných prácach rozdeľujú na pracovné polohovacie systémy a systémy zachytenia pádu, ktorými sú najmä

- a) systémy na zachytávanie pádu, samonavíjacie záchytné zariadenia, záchytné zariadenia vedeného typu na tuhom alebo pružnom kotviacom vedení,
- b) systémy na zabezpečenie pracovnej polohy, sedacie výstroje,
- c) spojovacie laná,
- d) tlmiče pádu,
- e) zlaňovacie zariadenia,
- f) nosné popruhy,
- g) konektory.

5.2. Osobný ochranný pracovný prostriedok proti pádu sa periodicky kontroluje a skúša najmenej raz za 12 mesiacov. Skúška osobného ochranného pracovného prostriedku proti pádu sa musí vykonať aj po každej mimoriadnej udalosti, najmä po zachytení pádu osoby vykonávajúcej stavebné práce a po extrémnom namáhaní v podmienkach, ktoré zhoršujú jeho bezpečný stav.

5.3. Osobný ochranný pracovný prostriedok proti pádu sa môže použiť len po kontrole jeho kompletnosti, schopnosti prevádzky a bezchybného stavu osobou, ktorá ho použije.

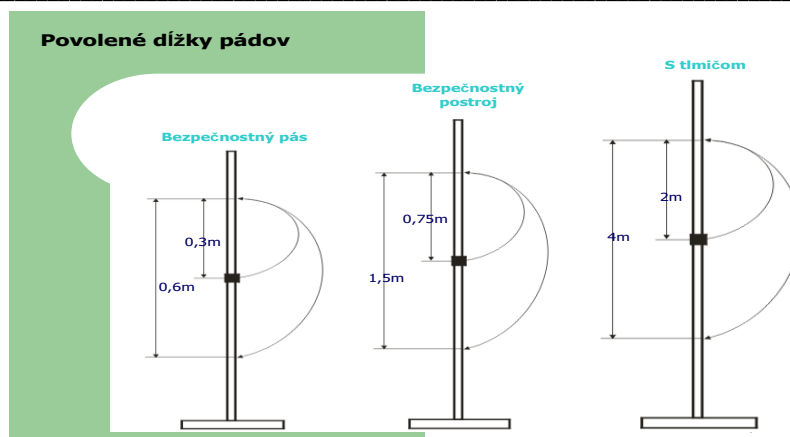
5.4. Miesta ukotvenia osobného ochranného pracovného prostriedku proti pádu sa určujú pred jeho použitím tak, aby umožňovali jeho bezpečné upevnenie a zaistenie po celý čas činnosti osoby vykonávajúcej stavebné práce. Pri práci s prístupom po lanách s použitím rýchlonežného náradia, najmä píly alebo uhlovej brúsky, alebo otvoreného plameňa alebo vysokotlakového pieskovacieho zariadenia musí byť bezpečnostné lano upevnené na osobný ochranný pracovný prostriedok proti pádu tak, aby sa pri práci bezpečnostné lano nepoškodilo.

5.5. Dĺžka pádu, ak výrobca neurčil inak, môže byť pri použití bezpečnostného postroja bez tlmiča pádovej energie najviac 1,5 m a s tlmičom pádovej energie najviac 4 m, pričom bezpečná výška zachytenia padajúcej osoby je najmenej 1 m od úrovne možného dopadu. Bezpečnostný pás sa nesmie použiť na zachytenie voľného pádu osoby.

5.6. Osoba vykonávajúca stavebné práce vo výške a nad voľnou hĺbkou si môže zaistiť osobný ochranný pracovný prostriedok proti pádu na iné miesto určeného ukotvenia, len ak je stále zaistená proti pádu, najmä druhým lanom. Pracovné lano a bezpečnostné lano musia byť farebne odlišené.

5.7. Vhodný osobný ochranný pracovný prostriedok proti pádu a miesto jeho ukotvenia určuje zhotoviteľ v technologickom postupe. Miesto ukotvenia musí odolať v smere pádu statickej sile najmenej 15 kN.

5.8. Na zabezpečenie osoby vykonávajúcej stavebné práce vo výške a nad voľnou hĺbkou proti pádu pri výstupe alebo zostupe sa nesmú používať lanové slučky, uzly alebo úväzky na lanách; to neplatí, ak sa použije špeciálna horolezecká alebo speleologická technika alebo technika priemyselného lezenia a pomôcky, prípravky a prostriedky vyrobené a používané na tento účel.



Zabezpečenie proti pádu predmetov a materiálu: Príl. č. 6 k vyhláške č. 147/2013 Z.z. odst. 6

- 6.1. Materiál, náradie a pomôcky sa musia uložiť alebo skladovať vo výškach tak, aby po celý čas uloženia alebo skladovania boli zabezpečené proti pádu, skĺznutiu alebo zhodeniu počas práce a po jej ukončení, a to aj vetrom.
- 6.2. Pracovné náradie sa nesmie zavesiť na časti odevu, ak nie je na to upravený alebo ak osoba vykonávajúca stavebné práce nepoužije vhodný výstroj, najmä pás s úpinkami.
- 6.3. Konštrukcia na práce vo výške a nad voľnou hĺbkou sa nesmie preťažovať. Hmotnosť materiálu, zariadenia, pomôcok, náradia a osôb nesmie presahovať náhodné zaťaženie konštrukcie určené technickou normou.



Zabezpečenie miesta pod prácami vo výške a nad voľnou hĺbkou a jeho okolia: Príl. č. 6 k vyhláške č. 147/2013 Z.z. odst. 7

- 7.1. Priestory, nad ktorými sa pracuje, musia sa zabezpečiť tak, aby nedošlo k ohrozeniu osôb vykonávajúcich stavebné práce a iných osôb.
- 7.2. Ohrozený priestor sa zabezpečí
 - a) vylúčením prevádzky,
 - b) použitím ochrannej konštrukcie, záchytnéj konštrukcie alebo lešenia vybaveného záchytnými sieťami, ktoré vymedzujú ohrozený priestor a zachytávajú prípadný pád,
 - c) ohradením dvojtyčovým zábradlím s výškou najmenej 1 m s tyčami upevnenými na nosných stĺpoch s dostatočnou stabilitou; na krátkodobé práce s jednoduchým náradím a pracovnými pomôckami, ak nepresiahnu pracovný rozsah jednej pracovnej zmeny, stačí vymedziť ohrozený priestor jednotyčovým zábradlím, prípadne lanom upevneným vo výške 1 m, alebo
 - d) strážení priestoru počas ohrozenia osobou určenou zhotoviteľom.
- 7.3. Ochranné pásmo, ktorým je ohrozený priestor vymedzený ohradením, musí mať šírku od okraja pracoviska alebo pracovnej podlahy najmenej
 - a) 1,5 m pri práci vo výške od 3 m do 10 m vrátane,

- b) 2 m pri práci vo výške nad 10 m do 20 m vrátane,
- c) 2,5 m pri práci vo výške nad 20 m do 30 m vrátane,
- d) 1/10 výšky objektu pri práci vo výške nad 30 m.

7.4. Pri práci na plochách so sklonom viac ako 25° sa zväčšuje každé ochranné pásmo o 0,5 m. Šírka ochranného pásma sa určuje od päty kolmice, ktorá prechádza vonkajšou hranou voľného okraja miesta práce vo výške a nad voľnou hĺbkou.

7.5. V mieste dopravy materiálu do výšky pomocou ručnej kladky alebo kladkostroja sa ochranné pásmo rozširuje o 1 m na všetky strany od pôdorysného profilu dopravovaného bremena.

7.6. Pri objektoch, ktorých pomer výšky k najväčšiemu pôdorysnému rozmeru je viac ako 10 : 1, najmä pri vežiach, továrenských komínoch, televíznych a rozhlasových vysielačoch, vodojemoch, meteorologických stožiaroch, sa ochranné pásmo vymedzuje po celom obvode objektu podľa bodu 7.3.

7.7. Ak sa komunikácia pre chodcov z dôvodu prác vo výške zužuje alebo je preložená ku komunikácii pre vozidlá, prípadne do nej, musí sa oddeliť od prejazdného profilu komunikácie pre vozidlá dvojtyčovým zábradlím vysokým najmenej 1 m a zabezpečiť proti odstreku vody alebo blata od dopravných prostriedkov zástenou alebo debnením. Výškové nerovnosti medzi komunikáciou pre vozidlá a komunikáciou pre chodcov sa musia vyrovnávať.

Práce na streche: Príl. č. 6 k vyhláške č. 147/2013 Z.z. odst. 8

8.1. Pri práci na streche sa osoba vykonávajúca stavebné práce chráni

- a) proti pádu zo strešného plášťa na voľných okrajoch,
- b) proti skĺznutiu z plochy strechy pri jej sklone nad 25°,
- c) proti prepadnutiu cez strešnú konštrukciu.

8.2. Zabezpečenie proti pádu zo strechy nielen po obvode, ale aj do svetlíkov, technologických a iných otvorov je splnené použitím ochrannej alebo záchytnej konštrukcie alebo použitím osobného ochranného pracovného prostriedku proti pádu.

8.3. Zabezpečenie proti skĺznutiu je splnené použitím rebríkov upevnených v miestach práce a v potrebných komunikáciách, prípadne použitím ochrannej alebo záchytnej konštrukcie alebo použitím osobného ochranného pracovného prostriedku proti pádu jednotlivými osobami vykonávajúcimi stavebné práce.

8.4. Pri použití rebríkov sa ako zabezpečenie proti skĺznutiu na streche so sklonom viac ako 45° musí použiť aj osobný ochranný pracovný prostriedok proti pádu jednotlivými osobami vykonávajúcimi stavebné práce.

8.5. Zabezpečenie proti prepadnutiu, najmä pracovnou podlahou, komunikačnou podlahou alebo pokrývačským rebríkom, sa musí vykonať na všetkých strešných plášťoch, kde pôdorysná vzdialenosť medzi latami alebo inými nosnými prvkami strešnej konštrukcie je viac ako 0,25 m alebo nie je zaručené, že jednotlivé strešné prvky sú preukázateľne bezpečné proti prelomeniu zaťaženie osobou vykonávajúcou stavebné práce alebo nie je toto zaťaženie vhodne rozložené pomocnou konštrukciou.

8.6. Stavba komína a jeho oprava zo strechy so sklonom viac ako 10° sa musí vykonávať len z vodorovnej pracovnej podlahy, ktorá musí mať šírku najmenej 0,6 m.

Príklad kolektívnej ochrany pri práci na streche



9. Práce nad sebou: Príl. č. 6 k vyhláške č. 147/2013 Z.z. odst. 9

9.1. Práce nad sebou sa môžu vykonávať len výnimočne, ak ich nemožno vykonať inak. Technologický postup musí obsahovať spôsob zaistenia bezpečnosti osôb vykonávajúcich stavebné práce na nižších pracovných úrovniach.

9.2. Pod miestom vyťahovania, zdvíhania a spúšťania materiálu sa musí zabezpečiť dostatočný voľný priestor na manipuláciu s materiálom. Počas týchto prác sa do ohrozeného priestoru musí zamedziť prístup osobám.

10. Práce na vysokých objektoch: Príl. č. 6 k vyhláške č. 147/2013 Z.z. odst. 10

Na prácu na vysokom objekte, najmä na veži, továrenskome komíne, televíznom a rozhlasovom vysielacom, meteorologickom stožiar, vodojeme alebo stožiar elektrického vedenia, sa vzťahuje postup podľa § 8 ods. 2.

11. Zhadzovanie predmetov, materiálu a odpadu: Príl. č. 6 k vyhláške č. 147/2013 Z.z. odst. 11

11.1. Zhadzovať predmety, materiál a odpad z výšky možno, len ak

- je na miesto dopadu zamedzený prístup osobám, najmä ohradením, vylúčením prevádzky alebo strážením, a jeho okolie je chránené proti odrazu alebo rozstrekú zhodeného predmetu alebo materiálu,
- sa materiál zhadzuje na miesto dopadu uzavretým zariadením.

11.2. Nesmú sa zhadzovať predmety, materiál a odpad, pri ktorých nemožno bezpečne predpokladať miesto dopadu alebo ktoré by mohli strhnúť osobu vykonávajúcu stavebné práce z výšky a do voľnej hĺbky.

11.3. Ak pri zhadzovaní predmetov, materiálu a odpadu vzniká prašnosť, hluk alebo iný nežiaduci účinok, vykonávajú sa ochranné opatrenia.

12. Prerušenie prác vo výške a nad voľnou hĺbkou: Príl. č. 6 k vyhláške č. 147/2013 Z.z. odst. 12

Práca vo výške a nad voľnou hĺbkou v priestoroch nechránených proti poveternostným vplyvom sa musí prerušiť pri

- búrke, silnom daždi, snežení, tvorení námrazy,
- vetre s rýchlosťou od 8 m.s⁻¹ (5. Bf stupeň), ak ide o práce vykonávané na zavesených konštrukciách, na rebríkoch, ak sú chodidlá vo výške viac ako 5 m a pri použití osobného ochranného pracovného prostriedku proti pádu,
- vetre s rýchlosťou od 10,8 m.s⁻¹ (6. a vyšší Bf stupeň),
- viditeľnosti menej ako 30 m,
- teplote prostredia menej ako -10 °C alebo viac ako +43 °C.

38. Základné povinnosti dodávateľov pri jednotlivých rizikových činnostiach :

38.1 Práca v noci

Práca v noci je veľmi nebezpečná práca z dôvodu slabého osvetlenia a tiež aj z dôvodu prirodzenej únavy organizmu. Z dôvodu výstavby je však mnohokrát táto práca potrebná a preto je dôležité dodržiavať nasledujúce opatrenia ako prevenciu pred vznikom pracovných úrazov :

1. Zabezpečiť stály dozor zodpovedného pracovníka za BOZP
2. Zabezpečiť dostatočné osvetlenie pracoviska, dočasných a prístupových komunikácií, strojov a zariadení
3. Vybaviť pracovníkov reflexnými vestami
4. Práca vo výškach môže byť vykonávaná len s použitím kolektívneho zabezpečenia
5. Je zakázané pohybovať sa po stavenisku mimo povolený pracovný priestor
6. Pri činnosti keď sa na pracovisku pohybujú v tých istých priestoroch vozidlá aj pracovníci, je povinnosťou vedúceho pracoviska zabezpečiť, aby dopravu materiálu a pohyb vozidiel regulovala poučená osoba z dôvodu prevencie dopravných nehôd a kontaktu pracovníkov s vozidlami.

38.2 Montáž elektrických zariadení

Častou príčinou vzniku pracovných úrazov sú pracovné úrazy spôsobené elektrickým prúdom. Preto je pri práci s elektrickými zariadeniami ako aj pri montáži elektrických zariadení potrebné dodržiavať nasledujúce opatrenia :

1. Montáž elektrických zariadení a manipulovať s živými časťami el. zariadení môže vykonať len osoba s **odbornou spôsobilosťou** v zmysle vyhlášky č. 508/2009 Z.z. § 21 až §24.
2. Ešte pred začiatkom prác je subdodávateľ povinný doložiť kópie osvedčení o odbornej spôsobilosti.
3. Všetky okolnosti montáže na spoločných pracoviskách ako aj súbeh prác je potrebné pred začiatkom prác konzultovať s koordinátorom BOZP a so stavbyvedúcim.

4. Ak dôjde k pripojeniu strojov a elektrických zariadení k elektrike, prípadne dôjde k spusteniu elektrickej energie na častiach ktoré neboli pod elektrickým napätím je potrebné na túto skutočnosť upozorniť všetkých dodávateľov stavebných prác a stroje, elektrické zariadenia riadne označiť výstražným symbolom **pozor zariadenie pod napätím**
5. V prípade prác v blízkosti elektrických zariadení, rozvodných skríň, trafostaníc nahlásiť tieto práce stavbyvedúcemu. Začať takéto práce je možné len na základe písomného povolenia, ktoré bude zaznamenané v stavebnom denníku.
6. Obsluhovať elektrické zariadenia môžu len osoby poučené v zmysle § 20 vyh. 508/2009 Z.z.. Aj to len v súlade s návodom na obsluhu. Používať **poškodené** el. zariadenia ako aj **vyradzovať** ochranné kryty a prvky, otvárať rozvodné skrine osobami bez odbornej spôsobilosti je **prísne zakázané !**

38.3 Zemné práce a výkopy, vrtné práce

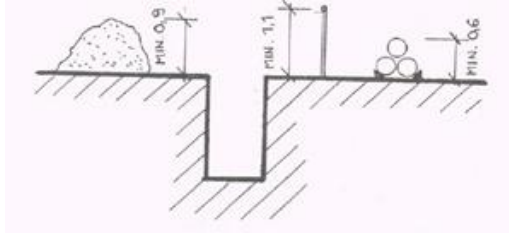
Pri zemných prácach a výkopoch je častou príčinou pracovných úrazov zavalenie pracovníkov stenami výkopov ako aj možné dopravné nehody spôsobené pádom vozidla do výkopov prípadne úrazy spôsobené náradím, stavebnými strojmi a pod..

Najdôležitejšie zásady bezpečnej práce pri zemných prácach :

1. Vykonávať zemné práce môžu len pracovníci, ktorí boli riadne oboznámení s ustanoveniami vyhlášky č. 147/2013 Z.z. príloha č. 2 Podrobnosti na zaistenie bezpečnosti a ochrany zdravia pri zamných prácach . A zároveň boli riadne oboznámení s rizikami ako aj s opatreniami na odstránenie rizík, ktoré súvisia so zemnými prácami
2. Všetky výkopy ktoré sú hlbšie ako 1,3 m v zastavených a 1,5m nezastavených územiach musia byť zapažené alebo zosvahované (prevencia pred kolapsom steny výkopu). Je prísne zakázané pracovať v nezapaženom výkope !!!
3. Obsluhovať stavebné stroje môžu len osoby s odbornou spôsobilosťou. Doklad o odbornej spôsobilosti musia mať neustále pri sebe. V prípade že sa do pracovného priestoru stroja dostane pracovník, je strojník povinný zastaviť činnosť stroja.
4. Prísny zákaz pre všetkých pracovníkov vstupovať do nebezpečného priestoru pracovného stroja.
5. Všetky výkopy kde hrozí nebezpečenstvo pádu musia byť od hĺbky 0,5 m riadne označené a zabezpečené zábranou. Zábranou sa rozumie prírodná prekážka alebo umelá prekážka, ktorá vymedzuje alebo oddeľuje priestor určený na pohyb osoby alebo vozidla, alebo ktorá zabraňuje ich pohybu nežiaducim smerom; zábrana nemusí spĺňať požiadavky na zaťaženie pre zábradlie a nie je ňou páskou. V prípade, že sú výkopy v komunikáciách pre osoby musia sa cez výkopy zriadiť bezpečné prechody pre chodcov aj so zábradlím.
6. Pracovníci pracujúci vo výkopoch musia používať predpísané OOPP a je prísny zákaz požívať pri takejto práci alkoholické nápoje.
7. Pri vrtných prácach sa môžu používať iba vrtné súpravy v bezchybnom technickom stave a s platnou revíznou správou.
8. Obsluhovať vrtné súpravy môžu iba spôsobilé osoby. Je prísny zákaz vstupovať do nebezpečného priestoru pracovného stroja ako aj vstupovať do bezprostrednej blízkosti vyvrtaných vrtov.
9. Všetky vrty musia byť riadne zabezpečené proti pádu osôb zábranou vo vzdialenosti 1,5 m od okraja vrtu a riadne označené nie však výstražnou vytyčovacíou páskou.
10. Všetky vrtné práce ako aj betonáž armovacích košov a kalichov sa musia vykonávať podľa technologického postupu prác.
11. Betónové kalichy ktoré sú pripravené na osadzovanie prefabrikátov sa musia bezpečne prekryť a zabezpečiť proti pádu osôb.

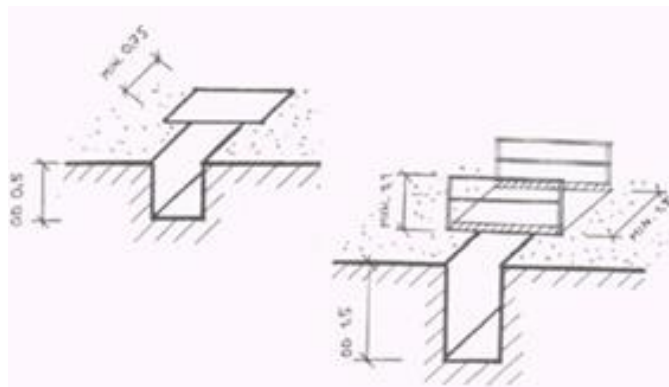
Zabezpečenie výkopových prác

- a) Pred začatím zemných prác sa musia zabezpečiť okolité objekty ohrozené týmito prácami. Spôsob zabezpečenia objektov sa musí určiť v projektovej dokumentácii.
- b) Výkop v zastavanom území obce na verejných priestranstvách a výkop v uzavretých objektoch, kde sa súčasne vykonávajú aj iné práce, musí byť zakrytý alebo na hrane inak zabezpečený proti pádu. Ak je zabezpečenie vo vzdialenosti väčšej ako 1,5 m od hrany výkopu, za vyhovujúcu zábranu sa považuje jednotyčové zábradlie vysoké najmenej 1 m, nápadná prekážka vysoká najmenej 0,9 m alebo materiál z výkopu uložený v kyprom stave do výšky najmenej 0,9 m.
- c) Výkop priliehajúci k verejnej komunikácii alebo zasahujúci do nej musí byť označený výstražnou značkou.



V noci a pri zníženej viditeľnosti musí byť označený červeným výstražným svetlom umiestneným v bezpečnej vzdialenosti od začiatku a od konca výkopu, prípadne v iných nebezpečných miestach podľa miestnych podmienok. Pozdĺž výkopu môžu byť výstražné svetlá od seba vzdialené najviac 50 m.

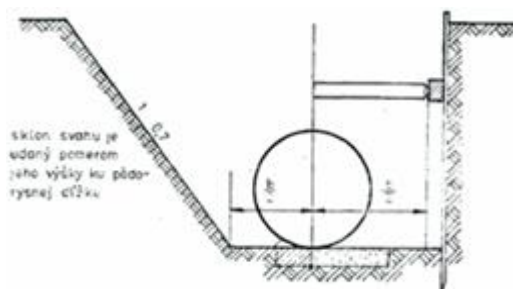
- d) Cez výkop hlboký viac ako **0,5 m** sa musí zriadiť bezpečný priechod široký najmenej **0,75 m**. Na verejných priestranstvách, bez ohľadu na hĺbku výkopu, musí byť priechod široký najmenej 1,5 m. Priechod nad výkopom hlbokým do **1,5 m** musí byť vybavený obojstranným jednotýčovým zábradlím vysokým najmenej **1 m** a na verejných priestranstvách obojstranným dvojtyčovým zábradlím vysokým najmenej **1 m** so zarážkou vysokou najmenej **0,15 m**. Priechod nad výkopom hlbokým viac ako **1,5 m** musí byť vybavený obojstranným dvojtyčovým zábradlím vysokým najmenej **1 m** so zarážkou vysokou najmenej **0,15 m**.
- e) Vo výkope hlbokom viac ako 1,5 m, ak sa v ňom pracuje, sa musia zriadiť zostupy a výstupy vzdialené od seba najviac 30 m.



- f) Okraje výkopu sa nesmú zaťažovať do vzdialenosti 0,5 m od hrany výkopu. Hranice šmykového klinu sa musia určiť v projektovej dokumentácii. V priestore šmykového klinu výkopu sa na povrchu terénu nesmú vykonávať stavebné práce a iné práce, umiestňovať objekty a zariadenia staveniska, stroje a materiál okrem prípadov, keď je to vzhľadom na spôsob zabezpečenia stability steny výkopu a výpočtu uvedené v projektovej dokumentácii.
- g) Pri prerušení zemných prác sa zabezpečí pravidelná kontrola a údržba zábran, paženia, priechodov, výstražných a osvetľovacích telies.
- h) Pred prvým vstupom osôb vykonávajúcich stavebné práce do výkopu alebo pri prerušení práce dlhšom ako 24 hodín sa musí vykonať prehliadka stavu stien výkopu, paženia a prístupov.
- i) Na výkopové práce vykonávané do hĺbky viac ako 1,3 m na odlúčených pracoviskách sa použije postup podľa § 8 ods. 2 vyhlášky a to : stavebné práce s osobitným nebezpečenstvom môže osoba vykonávať, len ak sa v jej blízkosti nachádza mimo ohrozeného priestoru ďalšia osoba určená zhotoviteľom, ktorá je schopná poskytnúť pomoc alebo privolať pomoc.
- j) O použití strojov alebo pneumatických nástrojov v blízkosti okrajov podzemných trás inžinierskych sietí rozhodne dodávateľ stavebných prác po dohode s prevádzkovateľom týchto sietí a súčasne vykoná nevyhnutné opatrenia na zaistenie bezpečnosti práce.
- k) Vykonávať zemné práce v ochrannom pásme elektrických, plynových a iných nebezpečných vedení možno len za predpokladu, že sa vykonajú opatrenia zabráňujúce nebezpečnému priblíženiu pracovníkov alebo strojov k týmto vedeniam. Opatrenia sa prerokujú s ich prevádzkovateľom.
- l) Pri súbežnom strojovom a ručnom vykonávaní zemných prác sa nikto nesmie zdržiavať v nebezpečnom dosahu stroja.
- m) Ak osoba obsluhujúca stroj nemá dostatočný výhľad na všetky miesta ohrozeného priestoru, nesmie pokračovať v práci.
- n) Pri ručnom vykonávaní výkopových prác musia byť osoby vykonávajúce stavebné práce rozmiestnené tak, aby sa navzájom nemohli ohroziť.
- o) Pri doprave materiálu do výkopu alebo z výkopu sa nesmie nikto zdržiavať v ohrozenom priestore.
- p) Pri zistení nebezpečných predmetov, munície alebo výbušnín sa musia práce zastaviť až do odstránenia týchto

predmetov.

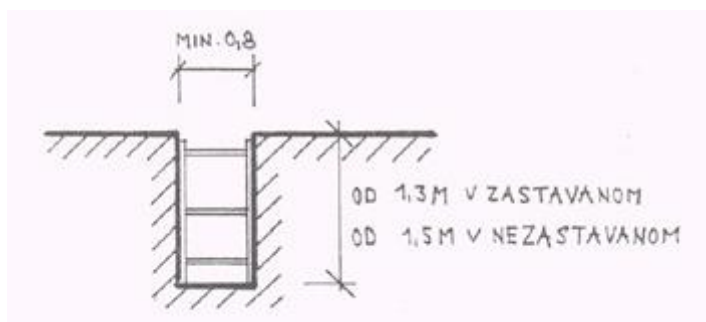
Šírky dna výkopov na ukladanie potrubia (viď.obr.)



Zabezpečenie stability stien a výkopov

(1) Steny výkopov sa musia zabezpečiť proti zosunutiu. Spôsob zabezpečenia stability stien výkopov musí byť uvedený v projektovej dokumentácii stavby, ktorá obsahuje najmä druh paženia, parametrické údaje paženia a spôsob jeho realizácie.

(2) Zvislé steny ručne kovaných výkopov sa musia zabezpečiť proti zavaleniu od hĺbky väčšej ako 1,3 m v zastavanom území obce a od hĺbky väčšej ako 1,5 m v nezastavanom území obce. Ak do týchto výkopov vstupujú osoby, výkopy musia mať svetlú šírku najmenej 0,8 m, ak slovenská technická norma¹⁸⁾ neurčuje väčšiu svetlú šírku výkopu. V zeminách nesúdržných, podmáčaných alebo inak náchylných na zosunutie a v miestach, kde treba rátať s opakovanými otrasmami, sa steny výkopov musia zabezpečiť aj pri menších hĺbkach výkopu.



(3) Pri stavebných prácach sa nesmie

- a) zostupovať do výkopu alebo vystupovať z výkopu po konštrukcii paženia,
- b) vstupovať do strojom vykovaných výkopov, ktoré nie sú zabezpečené podľa bodu (2 – zabezpečenie stability stien a výkopov), bez vhodnej ochrany, najmä ochranného rámu, bezpečnostnej kletky, rozpernej konštrukcie.

(4) Ak sa v stenách výkopov zistia väčšie balvany, zvyšky stavebných konštrukcií a iných nesúdržných materiálov, ktoré by svojim tlakom mohli uvoľniť zeminu, musia sa zabezpečiť proti uvoľneniu alebo odstrániť. Odkryté vedenie potrubia v stene výkopu sa musia ihneď zabezpečiť proti priehybu, vybočeniu a rozpojeniu.

(5) Pri ručnom odstraňovaní výstuže (rúbenia) sa musí postupovať od spodu pri súčasnom zasypávaní odpaženého výkopu tak, aby bola zaistená bezpečnosť práce.

(6) Ak hrozí nebezpečenstvo zosunutia stien výkopu alebo poškodenia blízko stojacich konštrukcií pri prepažovaní a odstraňovaní výstuže (rúbenia), paženie sa ponechá v potrebnej výške vo výkope.

38.4 Vežové a automobilové žeriavy

Pri stavebných činnostiach je mnohokrát potrebná aj činnosť vežových, alebo automobilových žeriavov, ktoré tiež prinášajú značnú mieru ohrozenia a rizika pre osoby, ktoré sa nachádzajú na stavenisku. Základné princípy bezpečnej manipulácie so žeriavmi :

1. Na stavenisko môžu vchádzať len žeriavy, ktoré sú v dobrom technickom stave a pravidelne kontrolované a revidované. Doklady o bezchybnom technickom stave a revízne správy je subdodávateľ

povinný doručiť pred začatím prác. V prípade, že to nie je možné musia sa predložiť tieto dokumenty najneskôr v deň začatia takýchto prác.

2. **Obsluhovať žeriavy stavebné vrátky a pod. Môžu len osoby s odbornou spôsobilosťou. Doklad o odbornej spôsobilosti musia mať pri sebe a na požiadanie ho musia predložiť. Osoby ktoré sa nebudú môcť preukázať preukazom odbornej spôsobilosti budú považované ako osoby bez spôsobilosti a bude im takáto činnosť zakázaná.**
3. **Viazať bremená môžu len osoby s odbornou spôsobilosťou viazača bremien. Používať sa môžu iba viazacie prostriedky v bezchybnom stave a iba predpísaným spôsobom.**
4. **Je prísne zakázané vstupovať pod zavesené bremená, pohybovať sa v nebezpečnom priestore žeriava ako aj vyradzovať z prevádzky bezpečnostné prvky, spínače a pod.**
5. **Žeriavníci sú povinní kontrolovať pravidelne poveternostné podmienky a v prípade nebezpečenstva a) búrke, silnom daždi, snežení, tvorení námrazy,, b) vetre s rýchlosťou od 8m.s-1 ,ak ide o práce vykonávané na zavesených konštrukciách, na rebríkoch, ak sú chodidlá vo výške viac ako 5 m a pri použití osobného ochranného pracovného prostriedku proti pádu, c) vetre s rýchlosťou od 10,8m.s-1, d) viditeľnosti menejako30m, e) teplote prostrediamenejako-10°Caleboviacako+43°C. tieto práce bezodkladne prerušiť. Pri prerušení musí byť zdvíhane bremeno zabezpečené proti pádu, prevrhnutiu zošmyknutiu a pod.**
6. **Žeriavnikom sa prísne zakazuje používať počas zdvíhania a presúvania bremena a počas manipulácie so žeriavom mobilné telefóny alebo sa iným spôsobom rozptyľovať !!**

38.5 Manipulácia s bremenami pomocou viazacích prostriedkov

- a) Pri odoberaní dielcov zo skládky alebo dopravného prostriedku sa zostávajúce dielce musia vždy zabezpečiť proti preklopeniu alebo zosunutiu.
- b) Pracovníci poverení viazaním a zavesovaním bremien musia mať kvalifikáciu viazača alebo sa musia na túto prácu zacvičiť a ich spôsobilosť sa musí pravidelne overovať.
- c) Pred uviazaním musí dielce i závesné oká (háky, skrutky a pod.) prehliadnuť viazač. Viazacie prostriedky sa musia v zime očistiť od snehu a námrazy. Je zakázané zdvíhať zasypané, upevnené, primrznuté alebo prilepené bremená vytrhovaním a odtrhovaním pokiaľ nemožno zistiť bezpečne silu k tomu potrebnú alebo ak zariadenie nie je vybavené preťažovacou poistkou.
- d) Pred zdvihom a ďalšou manipuláciou sa bremeno musí upevniť a zabezpečiť tak, aby nemohlo dôjsť k jeho pádu, prípadne pádu jeho častí. Bremeno sa nesmie uväzovať alebo zavesovať na miestach, z ktorých by sa mohlo vyšmyknúť alebo kde by sa mohol vzájomne poškodiť viazací alebo závesný prostriedok a bremeno. Ostré hrany bremena, ktoré by mohli poškodiť viazací prostriedok, sa musia vhodným spôsobom chrániť.
- e) Pred vlastným zdvihom bremena sa musí preveriť bezpečnosť zavesenia bremena jeho nadzdvihnutím a skontrolovať spôsob zavesenia bremena a závesných prostriedkov. Až po tejto kontrole môže byť daný pokyn na zdvihnutie.
- f) Nikto sa nesmie zdržiavať pod dopravovanými bremenami ani v ich blízkosti. Pracovníci sa môžu k bremenu priblížiť až po jeho ustálení v mieste, kde bude osadené alebo zložené. Pracovník, ktorý upevnil bremeno, riadi jeho zdvih až do úrovne miesta, kde bude uložené. Ďalší pokyn na pohyb bremena nad úroveň osadenia a na osadenie bremena dáva určený pracovník montážnej čaty.
- g) Ak dopravu bremena, jeho celú dráhu z miesta uviazania na miesto osadenia alebo uloženia nemôže sledovať pracovník, ktorý bremeno uviazal, musí sa medzi ním, žeriavnikom a pracovníkom, ktorý bude bremeno osadzovať alebo ukladať, určiť spôsob dorozumenia sa.
- h) Určený pracovník montážnej čaty sa musí vždy presvedčiť o správnom osadení bremena.
- i) Ak pri doprave bremena k miestu montáže nemožno dosiahnuť jeho plynulý pohyb, bremeno sa musí viesť pomocnými lanami.
- j) Pomocnými lanami sa môžu bremená viesť len z bezpečného a pevného miesta. Laná sa musia upevniť spôsobom vylučujúcim ohrozenie pracovníka pri ich odopínaní. Pomocné lano sa nesmie omotať alebo inak upevniť na častiach tela pracovníka.
- k) Pri zdvíhaní dielcov pomocou čapov sa závesné laná musia rozoprieť rozperkou, aby pri zdvihu časť dielca (hlava stĺpa) voľne prešla medzi lanami závesu. Čap musí byť stále vo vodorovnej polohe a zabezpečený proti vypadnutiu.
- l) Na zavesené dielce sa nesmie vstupovať, ani sa nesmie na ne ukladať pracovné náradie a materiál.

38.6 Montáž prefabrikátov

Pri výstavbe priemyselných hál rôznych budov a pod. sa pri montáži používajú ťažké monolitické prefabrikáty. Ktoré môžu pri neodbornej montáži spadnúť a spôsobiť veľmi vážne škody a mnohokrát aj smrteľné úrazy. Základné podmienky bezpečnej montáže prefabrikátov

1. Montáž prefabrikátov môžu vykonávať len osoby odborne spôsobilé na túto činnosť s dostatočnými praktickými skúsenosťami a s potrebnými školeniami (viazači bremien, práca vo výške, obsluha pracovnej pojazdnej plošiny a pod.)
2. Montáž prefabrikátov sa musí vykonať podľa technologického postupu prác s ktorým musia byť všetci montážnici preukázateľne preškolení.
3. Pri práci na pracovných pohyblivých plošinách je potrebné dodržiavať ustanovenia bodu 9.6. tohto plánu BOZP (Práca s plošinami)
4. Pri dvíhaní prefabrikátov je prísne zakázané dvíhať bremená ponad osoby, vozidlá mechanizmy a pod.
5. Odopnúť bremeno zo žeriava je možné len vtedy, keď je bremeno riadne zabezpečené proti pádu.
6. Pri montážnej činnosti je prísny zákaz telefonovania a používania mobilných telefónov !

38.7 Betonáž podláh a betonárske práce

Pri betonáži podláh je z dôvodu veľkého pohybu betonážnych automobilov veľké riziko dopravnej nehody či už vzájomná kolízia vozidiel alebo zrážka vozidla z chodcom ale taktiež aj zrážka vozidla s konštrukčnými prvkami, pád vozidla do výkopu a pod. S tohto dôvodu je potrebné dodržiavať nasledujúce opatrenia:

1. Všetky osoby, ktoré vykonávajú betonárske práce musia mať na sebe reflexné vesty a prilby
2. Vozidlá ktoré dovážajú betón, rôzne betón pumpy, hladiče betónu a pod musia mať po celú dobu činnosti zapnuté svetlá (predovšetkým v halách pri prácach v noci a za zhoršeného osvetlenia)
3. Vodiči týchto vozidiel sa môžu otáčať a cúvať len vtedy ak majú dostatočný výhľad a riadne si skontrolovali, že za vozidlom ani v nebezpečnom dosahu vozidla sa nikto nenachádza. V prípade že nemá vodič dostatočný prehľad je povinný zabezpečiť si asistenciu pomocou náležite poučenej osoby, ktorá vodiča bude navigovať. V prípade, že vodič stratí túto osobu z dosahu je povinný zastaviť vozidlo.
4. Vodiči musia rešpektovať pokyny tzv. navigátorov ktorý riadia vykládku betónu.
5. Vodiči sú povinní dodržiavať aj rýchlostné limity a tiež aj dodržiavať zákaz používania mobilných telefónov počas pohybu vozidla.
6. Ak sa pri betonážnych prácach budú používať betonážne koše sú pracovníci povinní riadiť sa pri tejto činnosti technologickým postupom prác. Je prísny zákaz vstupovať pod zavesený kôš. Ak je pracovník v koši, kôš musí mať riadne zábradlie a pracovník musí byť nezávisle istený osobným postrojom a lanom o žeriavový hák. Pokiaľ je však možné je potrebné prácu v koši nahradiť použitím betón- pumpy.

38.8 Opláštenie fasády

Opláštenie fasády je nebezpečná činnosť pri ktorej sú ohrození tak pracovníci, ktorí vykonávajú montáž ako aj pracovníci ostatných subdodávateľov ktorí pracujú na spoločných pracoviskách. Z tohto dôvodu je potrebné pri montáži opláštenia dodržiavať nasledujúce opatrenia :

1. Obsluhovať pracovné plošiny sa musí riadiť zásadami uvedenými v bode 9.6. tohto plánu BOZP
2. Viazať bremená a odopínať bremená môžu len viazači bremien.
3. Pri montáži opláštenia je potrebné zabezpečiť si miesto pod sebou a to buď ohradením alebo poučenou osobou.
4. Je prísne zakázané zhadzovať z výšky odpad pri ktorom sa nedá predpokladať miesto dopadu (plechy, dosky, rôzne tabule a pod.). Takýto materiál sa musí bezpečne pripevniť a spúšťať pomocou žeriavu.
5. Pracovníci, ktorý pracujú na plošinách musia v prípade vystupovania na zábradlie plošiny používať individuálnu ochranu proti pádu, ako fixný bod môžu použiť zábradlie pracovnej plošiny.
6. Elektrické zariadenia, ktoré sa pri montáži používajú musia byť v bezchybnom technickom stave a pri každom použití sa musia vizuálne skontrolovať.

38.9 Montáž trapézového plechu, izolácia strechy, montáž svetlíkov

Za jednu z najnebezpečnejších činností pri výstavbe priemyselných hál možno pokladať montáž trapézového plechu (strešnej krytiny), montáž svetlíkov a izoláciu striech. Z tohto dôvodu je potrebné riadiť sa nasledujúcimi základnými pokynmi:

1. Montáž trapézového plechu sa môže vykonávať iba na pracoviskách, ktoré sú riadne zabezpečené kolektívnou ochranou (záchytne siete). Na miestach kde záchytne siete nie sú, musí sa použiť iné vhodné zabezpečenie pracovníkov proti pádu!!!

2. Pohyb pracovníkov na hrane pádu pri vykládke plechu a iných bremien je možný len na miestach kde sú nainštalované záchytné výložníkové siete alebo v prípade, že používa individuálnu ochranu.
3. Použitie individuálnej ochrany (spôsob istenia a spôsob použitia) sa musí pred použitím konzultovať z koordinátorom BOZP, ktorý môže v prípade pochybností zakázať používanie OOPP a nariadiť inštaláciu záchytných sietí.
4. Pracovníci pracujúci na streche musia používať pri presune na pracovisko a z pracoviska výstupnú schodiskovú vežu. Je prísny zákaz preskakovať na strechu z košov pohyblivých pracovných plošín.
5. Pri práci na streche a pri pokládke trapézového plechu sa musia pravidelne monitorovať poveternostné podmienky. V prípade že rýchlosť vetra presiahne $10,7 \text{ m}\cdot\text{s}^{-1}$ alebo v prípade hustého dažďa, sneženia alebo silného mrazu je prísne zakázané vykonávať pokládku plechu.
6. Pri ukončení prác je potrebné riadne zabezpečiť trapézový plech aby nedošlo k uchyteniu vetrom. Toto je obzvlášť dôležité ak dôjde k ukončeniu prác z dôvodu silného vetra.
7. Elektrické zariadenia ktoré sa používajú pri montáži plechu musia byť v bezchybnom stave s IP krytím do mokrého prostredia.
8. Vykonávať pokládku trapézového plechu ako aj ostatné práce na streche a vo výške môžu iba pracovníci so zdravotnou spôsobilosťou pre prácu vo výške a tiež aj s riadnym preškolením s bezpečnostnými predpismi pre prácu vo výške .
9. Všetky práce sa musia riadiť technologickým postupom prác, ktorý musí dodávateľ/ subdodávateľ spracovať.
10. Montáž svetlíkov a izolácia striech pri technologických otvoroch a na hrane pádu sa môže vykonať len s použitím individuálnej ochrany (postroje) aj to len na miestach kde nie je možné použiť kolektívnu ochranu (záchytné siete).
11. Je prísne zakázané pri práci požívať alkoholické nápoje alebo nastupovať pod ich vplyvom do práce.

38.10 Inštalácia technických zariadení budov

Inštalácia rôznych druhov potrubných rozvodov či už električka, plyn, tlakový vzduch a pod. so sebou prináša kombináciu viacerých rizík. Je preto potrebné dodržiavať okrem iných právnych predpisov vyhlášok a STN aj nasledujúce body.

1. **Vykonávať odborné práce ako napríklad zvárači, inštalácia el. rozvodov, obsluha strojov a pracovných plošín môže byť vykonávaná iba osobami z odbornou spôsobilosťou pre danú činnosť.**
2. **Práca a obsluha pracovných pojazdných plošín sa musí riadiť bodom 9.6. tohto plánu BOZP**
3. **Vykonávať tlakové skúšky potrubných rozvodov ako aj iné skúšky kde hrozí nebezpečenstvo úrazu je možné až po dôkladnom oboznámení všetkých zúčastnených pracovníkov ako aj pracovníkov ostatných dodávateľov ktorý sa zdržujú na pracoviskách kde sa takéto skúšky vykonávajú.**
4. **Všetci pracovníci musia používať OOPP predpísané pre stavenisko a tiež aj na základe činnosti ktoré vykonávajú.**
5. **Elektrické ručné náradie iné stroje a zariadenia, ktoré sa používajú pri prácach musia byť v bezchybnom stave, pravidelne kontrolované, revidované a používať sa môžu iba v súlade s návodom na obsluhu.**
6. **Zvárači pri zvaračských prácach nemôžu používať reflexné vesty !!**

39. Základne požiadavky dopravy materiálu na stavenisku pohyb vozidiel :

- Maximálna povolená rýchlosť v areáli staveniska je 20 km/hod.
- Na dopravných komunikáciách na stavenisku platí zákaz telefonovania počas vedenia vozidla.
- Minimálna vzdialenosť okrajov vozoviek od pevných častí konštrukcií objektov vo vodorovnom smere nesmie byť menšia ako 60 cm, pričom takéto miesta bude potrebné označiť.
- Vozidlá míňajúce sa v protismere sa musia vzájomne rešpektovať, pričom prednosť má vždy vozidlo vchádzajúce do staveniska.
- Počas celého dňa v priebehu celého roka je povinné svietenie.
- **Chodníky pre peších** na stavenisku bude treba vybudovať v miestach s predpokladanou sústredenou frekvenciou chodcov, **pri cestách vedené súbežne s nimi**, ďalej v blízkosti kancelárií, šatní, a sociálnych zariadení, pričom musia bezpečne preklenúť jamy, priehlbiny a pod. prekážky. Ich najmenšia šírka bude 0,75 m a pri obojsmernom pohybe 1,5 m.
- Chodníky slúžiace zároveň ako únikové cesty musia byť trvalé voľne priedochodné a označené príslušnými symbolmi a signálmi !!!
- Pri betonárskych prácach, pri otáčaní a cúvaní vozidiel, je potrebné zabezpečiť náležite poučenú osobu (navigátor), ktorá bude navigovať vodičov vozidiel, vodiči sú povinní rešpektovať túto osobu a v prípade, že ju stratia z dohľadu musia vozidlo okamžite zastaviť.
- Osoba, ktorá pomáha pri navigácii vozidiel musí byť jasne označená a pokiaľ vykonáva túto činnosť v noci musí používať svetelné signály (svetelný kužeľ, terč a pod.)

- Pri betonárskych prácach keď sa predpokladá nepretržitý dovoz materiálu musia sa presne stanoviť miesta kde bude vodič vozidla odovzdávať dodacie listy na podpis, ako aj miesta otáčania, miesta vykládky materiálu a miesta čakania na vykládku. O týchto opatreniach musia byť vodiči upozomený náležite poučenou osobou (navigátorom)

39.1 Podmienky prevádzky dopravných motorových vozidiel

Vodičom dopravného vozidla môže byť len pracovník starší ako 18 rokov, zdravotne spôsobilý, vlastníaci platný preukaz pre vodičov motorových vozidiel so zodpovedajúcim oprávnením pre pridelené vozidlo, u stavebných ešte preukaz strojníka pre zodpovedajúci typ mechanizmu a s predpísaným školením pre určené pracoviská.

Pri zastavení alebo prerušení prevádzky mechanizmov na dobu dlhšiu ako 15 min. je vodič povinný vypnúť motor. Všetky obsluhy mechanizmov sú povinné používať príslušné ochranné pracovné prostriedky.

Vodič ďalej

- a) nesmie zastavovať a stáť na mieste, kde vozidlo prekáža z hľadiska bezpečnosti práce a technických zariadení alebo je ohrozené prácou vykonávanou v jeho blízkosti, povahou terénu alebo vedením vysokého alebo veľmi vysokého napätia,
- b) nesmie sa s vozidlom otáčať a cúvať, ak nemá dostatočný rozhľad alebo ak tomu nevyhovuje povaha terénu,
- c) musí v prípadoch, ak to vyžadujú okolnosti, najmä nedostatočný rozhľad, zaistiť bezpečné cúvanie a otáčanie pomocou spôsobilej a náležite poučenej osoby, ak túto osobu stratí z dohľadu, je povinný ihneď zastaviť,
- d) musí začiatok cúvania v prípade, ak nemá dostatočný spätný výhľad z vozidla a cúvanie nie je zabezpečené pomocou spôsobilej a náležite poučenej osoby, zdôrazniť zvukovým výstražným signálom,
- e) musí pred opustením vozidla vykonať také opatrenia, aby vozidlo nemohlo ohroziť bezpečnosť osôb a technických zariadení,
- f) môže tlačiť vozidlo motorickou silou len pomocou ťažnej tyče, ktorá je na vozidlách riadne zaistená,
- g) musí pri vlečení vozidla dodržiavať ustanovenia osobitných predpisov.

Vodič smie vchádzať k pieskovým jamám, lomom, skládkam, staveniskám a podobným miestam len vtedy, ak je povrch terénu k nim dostatočne široký, pevný a zjazdový

Miesta, kde nie je možné vylúčiť cúvanie:

- miesto nakládky a vykládky materiálu
- miesta, kde je potrebné s vozidlami cúvať k jamám a pod.
- pri opravách alebo zásobovaní

Rýchlosť cúvania musí byť čo najnižšia, aby osoby, ktoré sa dostali nečakane do smeru cúvania, mali možnosť z ohrozeného priestoru uniknúť. Pri riadení cúvania inou osobou musí mať vodič túto osobu v zornom poli.

Cesty pre chôdzu vo výške väčšej ako 1,5 m a cesty pozdĺž priehlbni je nutné opatriť na voľných stranách pevným a dobre zakotveným zábradlím s vrchným madlom upevneným vo výške 1,1 m a ďalšou pozdĺžnou tyčou upevnenou v polovici výšky.

V čase strojnej dopravy je chôdza po dopravnej ceste motorových vozidiel zakázaná.

Miesta pre nakladanie, vykladanie a prekladanie materiálov, hmôt, zoraďovanie, cúvanie a odstavovanie vozidiel, ťahanie a tlačenie vozidiel

Vstup na stavenisko je po príjazdovej ceste z miestnej komunikácie podľa priloženého plánu. Na nakladanie a vykladanie materiálu určeného k výstavbe je určený priestor, ktorý je znázornený v situačnom pláne. Je to otvorená skladovacia plocha, ktorá je určená pre túto činnosť.

Príľahlé verejne prístupné komunikácie musia byť označené dopravným značením. Bezpečnosť výjazdov zo stavby je nutné zabezpečiť osadením schváleného dočasného dopravného značenia.

Zhotoviteľia dbajú na to, aby nedošlo k znečisteniu vnútro staveniskových alebo verejných komunikácií stavebnými vozidlami, mechanizmami alebo prepravovaným materiálom. V prípade znečistenia je zhotoviteľ povinný komunikáciu ihneď očistiť.

Stavbyvedúci ustanoví zápisom do stavebného denníka:

- a) zodpovednú osobu za kontrolu úplnosti a údržbu dopravného značenia a označenia stavby bezpečnostnými značkami a tabuľkami,
- b) zodpovednú osobu za čistotu vnútropodnikových alebo verejných komunikácií, ktorý dohliada na čistotu verejných komunikácií a prijíma okamžité opatrenia na vykonanie čistenia komunikácie.

Dovolená záťaž jednotlivých dopravných zariadení

Najvyššie prípustné zaťaženie vozidiel je dané technickými podmienkami jednotlivých motorových vozidiel a mechanizmov. Obsluhy týchto vozidiel sú povinné obmedziť záťaž len na dovoľovanú hmotnosť, ktorá je určená v technických podmienkach.

Pokyny pre pripojovanie a odpojovanie vozidiel a spôsob zaistenia vozidiel proti nežiaducemu pohybu

Vozidlá sa k miestu nakladania pristavujú zásadne na pokyn obsluhy rýpadiel, nakladačov, prípadne podľa svetelnej signalizácie. Vozidlá sa pristavujú tak, aby lopata rýpadla, alebo nakladača nedosahovala úroveň kabíny vozidla a osádka vozidla nemohla byť ohrozená padajúcim materiálom, prípadne lyžicou rýpadla alebo nakladača. Odchod vozidla z nakladacieho miesta sa riadi pokynmi obsluhy uvedených strojov.

Pri odstavení vozidiel je potrebné zaistiť ich proti samovoľnému pohybu (klinom alebo stabilizáciou na podperách) a nedovolenému použitiu.

Spôsob a použitie návestí, ich význam a spôsob dorozumievania obslúh

Vodiči motorových vozidiel sú povinní dávať návestia smerovými svetlami pri:

- obchádzaní prekážky
- odbočovaní
- zachádzaní ku kraji vozovky, pri zastavení a státi a pri opätovnom vychádzaní na dopravnú cestu
- keď vodič odbočuje zo smeru svojej jazdy, hlavne pri odbočovaní doľava, predbiehaní, vyhýbaní sa a otáčaní

V prípade poruchy svetiel môže vodič dávať signály upažením, keď to okolnosti vyžadujú, hlavne pri zníženej viditeľnosti, riadi predchádzajúce úkony osoba primerane spôsobilá a poučená.

Bezpečnostné a prevádzkové pokyny pre dopravu bremien nadmernej hmotnosti alebo rozmerov, náradia, predmetov a materiálov, pre súčasnú dopravu a chôdzu:

Preprava nadrozmerných bremien sa môže prevádzať len za stáleho technického dozoru.

Pri súčasnej chôdzi po dopravnej ceste na pracovisko a späť je na nej v dobe vymedzenej pre takúto chôdzu strojná doprava zakázaná.

Spôsob označenia miesta nehody

Pokiaľ sa musí vozidlo z dôvodu nehody alebo závady odstaviť na dopravnej ceste a nezostane pritom zachovaný prejazdny profil o šírke min. 3 m, alebo 50 cm na každú stranu prechádzajúceho vozidla, je nutné vozidlo riadne označiť z oboch strán výstražným svetlom umiestneným na vozidle tak, aby bolo zo strán možného prichádzania ďalších vozidiel dobre viditeľné. Vozidlo zabezpečiť proti samovoľnému pohybu a okamžite vyznamenať stavbyvedúceho. V prípade, že bude zachovaný prejazdny profil, nie je nutné odstavené vozidlo vzhľadom k povolenej rýchlosti zvláštnym spôsobom označovať.

Vodiči obsluhy mechanizmov sú zodpovední hlavne za:

- riadne prevzatie vozidla alebo mechanizmu a jeho výstroje na začiatku zmeny
- za bezpečnú prevádzku vozidiel mechanizmov a bezchybný technický stav v priebehu celej zmeny
- riadnu údržbu a čistotu vozidiel počas prevádzky i mimo nej
- včasné hlásenie závad, ktoré zistil v priebehu zmeny, ak ich nemôže sám odstrániť
- dodržanie všetkých bezpečnostných predpisov ako na stavbe, tak i na verejných komunikáciách
- riadne odovzdanie vozidla alebo mechanizmu nasledujúcej zmene
- odovzdanie vozidla alebo mechanizmu písomne v "Knihe stroja (vozidla)".

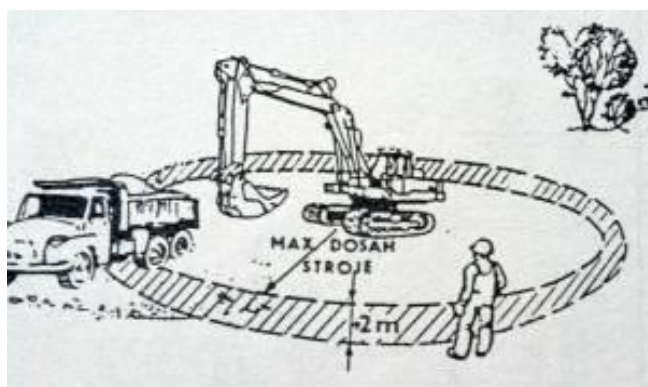
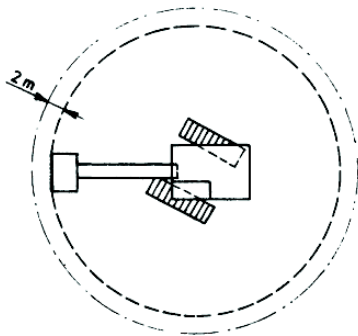
Na stavbe budú pracovať žeriavy, ktoré budú zdvíhať materiál, skladať a nakladať, budú sa s nimi prevádzať montážne a demontážne práce. Pri týchto prácach sa musia pracovníci riadiť vyhláškou SÚBP č. 59/1982 Zb. najmä § 213, 215, 220, 222, 224, 225, 213 – prostriedky na viazanie, zavesenie a uchopenie bremien a vyhláškou MPSVaR SR č. 508/2009 Z. z. na zaistenie bezpečnosti a ochrany zdravia pri práci a bezpečnosti technických zariadení.

Počas prevádzky strojov a zariadení sa musia vykonávať ich pravidelné predpísané kontroly, skúšky, revízie, údržba a opravy.

Doprava osôb strojovou dopravou je prísne zakázaná**Nebezpečný dosah (priestor) strojov**

Nebezpečný dosah rýpadiel a strojov, ktoré sú pri pracovnom cykle stacionárne, je tvorený priestorom najväčšieho vodorovného dosahu, zväčšeným po obvode o 2 m (obr. 1).

Nebezpečný dosah - priestor lopatových nakladačov je tvorený nakladacím priestorom zväčšeným po obvode o 2 m (obr. 2)



Obrázok (1)

40. Ochranné pásma**Ochranné pásma v energetike.**

- 1) Na ochranu elektroenergetických zariadení sa zriaďujú ochranné pásma.
- 2) Ochranné pásmo je priestor v bezprostrednej blízkosti elektroenergetického zariadenia, ktorý je určený na zabezpečenie jeho spoľahlivej a plynulej prevádzky a na zabezpečenie ochrany života a zdravia osôb a majetku.

3) Ochranné pásmo vonkajšieho elektrického vedenia je vymedzené zvislými rovinami po oboch stranách vedenia vo vodorovnej vzdialenosti meranej kolmo na vedenie od krajného vodiča. Táto vzdialenosť je

- a) 10 m pri napätí od 1kV do 35 kV vrátane, v súvislých lesných priesekoch 7 m,
- b) 15 m pri napätí od 35 kV do 110 kV vrátane,
- c) 20 m pri napätí od 110 kV do 220 kV vrátane,
- d) 25 m pri napätí od 220 kV do 400 kV vrátane,
- e) 35 m pri napätí nad 400 kV
- f) ochranné pásmo zaveseného káblového vedenia s napätím od 1kV do 110 kV vrátane je 2m od krajného vodiča na každú stranu.

4) V ochrannom pásme vonkajšieho elektrického vedenia a pod vedením je zakázané:

- a) zriaďovať stavby a konštrukcie,
- b) pestovať porasty s výškou presahujúcou 3 m, vo vzdialenosti presahujúcej 5 m od krajného vodiča vzdušného vedenia možno porasty pestovať do takej výšky, aby sa pri páde nemohli dotknúť vodiča elektrického vedenia,
- c) uskladňovať ľahko horľavé alebo výbušné látky,
- d) vykonávať iné činnosti, pri ktorých by sa mohla ohroziť bezpečnosť osôb a majetku, prípadne pri ktorých by sa mohlo poškodiť elektrické vedenie alebo ohroziť bezpečnosť a spoľahlivosť prevádzky.

5) Na umožnenie prístupu a príjazdu k vonkajším elektrickým vedeniam sú vlastníci pozemkov povinní udržiavať voľný pruh pozemkov, tzv. bezlesie v šírke 4 m po jednej strane podperných bodov (stožiarov).

6) Ochranné pásmo podzemného elektrického vedenia je vymedzené zvislými rovinami po oboch stranách krajných káblov vedenia vo vodorovnej vzdialenosti meranej kolmo na vedenie od krajného kábla. Táto vzdialenosť je:

- a) 1 m pri napätí do 110 kV vrátane vedenia riadiacej regulačnej a zabezpečovacej techniky,
- b) 3 m pri napätí nad 110 kV.

7) V ochrannom pásme podzemného elektrického vedenia a nad týmto vedením je zakázané:

- a) zriaďovať stavby, konštrukcie, skládky a vysádzať trvalé porasty a jazdiť osobitne ťažkým mechanizmom,
- b) vykonávať bez predchádzajúceho súhlasu prevádzkovateľa elektrického vedenia zemné práce a iné činnosti, ktoré by mohli ohroziť elektrické vedenie, spoľahlivosť a bezpečnosť jeho prevádzky, prípadne by podstatne sťažovali prístup k nemu.

8) Ochranné pásma elektrickej stanice sú tieto:

- a) ochranné pásmo elektrickej stanice je vymedzené zvislými rovinami, ktoré sú vedené vo vodorovnej vzdialenosti 30 m kolmo na oplotenie alebo na zastavanú hranicu objektu stanice,
- b) ochranné pásmo transformátorovne z vysokého napätia na nízke napätie je vymedzené vzdialenosťou 10 m od konštrukcie transformátorovne.

V ochrannom pásme elektrickej stanice vymedzenej v písmenách a) a b) je zakázané vykonávať činnosti, pri ktorých by mohla byť ohrozená bezpečnosť osôb a majetku, ako aj spoľahlivosť a bezpečnosť prevádzky transformátorovne.

9) V blízkosti ochranného pásma elektrických zariadení uvedených v odsekoch 3 až 8

- a) osoby, ktoré zriaďujú stavby alebo vykonávajú činnosti, ktorými sa môžu priblížiť k elektrickým zariadeniam, sú povinné oznámiť túto činnosť prevádzkovateľovi elektrického zariadenia a dodržiavať ním stanovené podmienky,
- b) prevádzkovatelia zariadení napájaných jednosmerným prúdom v blízkosti ochranného pásma s možnosťou vzniku bludných prúdov spôsobujúcich poškodenie podzemného elektrického vedenia sú povinní informovať o tejto skutočnosti prevádzkovateľa podzemného vedenia a po dohode s ním realizovať opatrenia na ochranu podzemného elektrického vedenia.

10) Pre ochranu elektrární platia ochranné pásma uvedené v odseku 8 , ak osobitné predpisy neustanovujú inak.

11) Výnimky z ochranných pásiem môže v odôvodnených prípadoch povoliť ministerstvo rozhodnutím.

12) Stavby, konštrukcie, skládky, výsadba trvalých porastov, práce a činnosti vykonané v rozpore s obmedzeniami podľa odsekov 3 až 8 v ochrannom pásme alebo v blízkosti ochranného pásma po jeho vzniku je povinný ten, kto ich vykonal alebo dal vykonať, odstrániť na svoje náklady.

Ochranné pásmo vodovodných potrubí.

Doporučené ochranné pásmo vodovodného potrubia je 2,0 m od vonkajšieho kraja potrubia horizontálne na obe strany.

Zemné práce pozdĺž podzemných a nadzemných vedení a pri križovaní sa s nimi.

Ak sú zemné práce vykonávané pozdĺž podzemných a nadzemných vedení a pri križovaní sa s nimi ako stavebné práce, postupuje sa podľa STN 73 3050 Zemné práce.

V miestach, kde je podzemné a nadzemné vedenie, alebo kde sa môže uloženie podzemného vedenia predpokladať, postupuje sa podľa príslušných predpisov (Zákony, vyhlášky, normy stanovujúce ochranné pásma).

Odkrývanie podzemných vedení sa môže robiť strojne, keď to predpisy dovoľujú, najbližšie do vzdialenosti 1 m od jeho vyznačenej polohy. Vedenie má byť, ak je to z prevádzkových dôvodov možné po dobu práce vyradené z prevádzky. Ďalšie práce sa robia ručne, spôsobom odpovedajúcim charakteru vedenia. O spôsobe a postupe vykonávanie zemných prác v miestach, kde sú podzemné vedenia a o bezpečnostných opatreniach musia byť pracovníci pred začatím prác preukázateľne poučení.

Pred započatím zemných prác musí byť zodpovedným pracovníkom zabezpečené na teréne vyznačenie trás podzemného vedenia inžinierskych sietí a iných prekážok. S druhom inžinierskych sietí, s ich trasami a hĺbkou uloženia a s ich ochrannými pásmami, musia byť oboznámení pracovníci, ktorí budú zemné práce vykonávať. Toto platí aj pre trasy inžinierskych sietí v blízkosti staveniska, ktoré by mohli byť stavebnou činnosťou narušené.

Označovanie podzemných vedení výstražnými fóliami.

Ako výstražné fólie sa používajú fólie vyrobené z polyetylénu, polypropylénu, iných materiálov podobných vlastností alebo regranulátov z nich.

Šírka fólií sa volí tak, aby presahovala šírku podzemného vedenia, príp. šírku súbežne položených podzemných vedení najmenej 50 mm na obe strany od vonkajších okrajov podzemného vedenia.

Na označenie podzemných vedení sa používajú farby výstražných fólií podľa tabuľky:

Farba	Podzemné vedenie	Číslo farebného odtieňa podľa RAL 840 HR	Názov farebného odtieňa
ORANŽOVÁ	oznamovacie káble, káblovody (potrub. pošta)	2009	dopravná oranžová
ČERVENÁ	silnoprúdové káble	3020	dopravná červená
MODRÁ	železničné zabezpečovacie a oznamovacie káble	5017	dopravná modrá
BIELA	vodovody	9016	dopravná biela
ŽLTÁ	plynové potrubia	1023	dopravná žltá
ZELENÁ	tepelné siete (bezkanálové)	6024	dopravná zelená
HNEDÁ	dialkovody horľavých kvapalín	8024	béžovohnedá
ČIERNA	dialkovody horľavých skvapalnených uhlov. plynov	9017	dopravná čierna

41. Zabezpečenie otvorov a jám

- (1) Všetky otvory a jamy na staveniskách (pracoviskách) alebo komunikáciách, kde hrozí nebezpečenstvo pádu osôb, musia byť zakryté alebo ohradené.
- (2) Zakrytie súvislým poklopom sa musí vykonať tak, aby ho nebolo možné pri prevádzke odstrániť alebo poškodiť. Poklop musí mať únosnosť zodpovedajúcu predpokladanej prevádzke.
- (3) Nezakrývajú sa len tie otvory a jamy, v ktorých sa pracuje. Ak sa zdržujú v bezprostrednej blízkosti ďalší pracovníci, musia sa otvory a jamy ohradiť alebo strážiť.
- (4) Jamy na vápno a podobné látky sa musia vždy ohradiť pevným dvojtyčovým zábradlím vysokým 1,1 m.



Vertikálne komunikácie – Rebríky

1. Plochy všetkých schodísk a šikmých rámp na stavenisku musia mať nešmyklavý povrch. Voľné okraje, kde hrozí pád osôb z výšky alebo do hĺbky, musia byť zabezpečené pevným dvojtyčovým zábradlím vysokým najmenej 1m.
2. Rebrík možno používať len na krátkodobé a fyzicky nenáročné práce pri použití jednoduchého náradia, pri ktorých sa osoba vykonávajúca stavebné práce môže pridržovať aspoň jednou rukou alebo je zabezpečená proti pádu.
3. Na rebríku sa nesmú vykonávať práce, pri ktorých sa používa pneumtické náradie, vstreľovací prístroj, reťazová píla a iné nebezpečné náradie.
4. Po rebríku sa nesmie vynášať alebo znášať bremeno ťažšie ako 20 kg. Na rebríkoch sa nesmie pracovať nad sebou. Vystupovať a zostupovať po rebríku nesmie súčasne viac osôb. Pri vystupovaní alebo zostupovaní je osoba vykonávajúca stavebné práce otočená tvárou k rebríku a pridržá sa ho oboma rukami.
5. Rebrík sa nesmie používať ako prechodový mostík a nesmie sa nadstavovať.
6. Prenosný drevený rebrík používaný pri stavebnej práci môže byť dlhý najviac 8 m.
7. Rebríky používané na výstup musia presahovať výstupnú plošinu najmenej o 1,1 m; to neplatí, ak sa možno spoľahlivo zachytiť o pevné držadlo alebo inú pevnú časť konštrukcie. Na zabezpečenie stability musí byť rebrík zabezpečený proti posunutiu, bočnému vychýleniu, prevráteniu alebo rozovretiu. Sklon jednoduchého rebríka, ktorý je určený pomerom výšky miesta opretia od pätky rebríka a vodorovnej vzdialenosti pätky rebríka od miesta opretia, musí byť od 2,5 : 1 do 4 : 1.
8. Za priečkami rebríka musí byť voľný priestor najmenej 0,18 m; pri päte rebríka zo strany prístupu musí byť voľný priestor najmenej 0,6 m.
9. Na výstup a zostup medzi podlahami lešenia možno výnimočne použiť drevený zbíjaný rebrík s najväčšou dĺžkou 3,5 m s priečkami vsadenými do zdvojených postranníc, ktorý bol vyrobený podľa dokumentácie obsahujúcej výkres a výpočet.
10. Lanový rebrík možno použiť len na výstup a zostup osoby.
11. Na rebríku možno pracovať len na bezpečnom mieste rebríka; pri jednoduchom rebríku vo vzdialenosti chodidiel najmenej 0,8 m pod miestom horného opretia rebríka a pri dvojtyčovom rebríku vo vzdialenosti chodidiel najmenej 0,5 m od horného konca rebríka. Pri práci na rebríku a pohybe po rebríku, ak sú chodidlá vo výške väčšej ako 5 m, sa musí použiť osobný ochranný pracovný prostriedok proti pádu, ktorý nesmie byť ukotvený o prenosný rebrík; to sa nevzťahuje na prenosný rebrík, ktorý podľa určenia výrobcu možno použiť na ukotvenie osobného ochranného pracovného prostriedku proti pádu.
12. Vizualna prehliadka rebríka sa vykonáva pri výdaji zo skladu alebo pri prijímaní do skladu a pred každým použitím. Skúška rebríka sa vykonáva najmenej raz ročne; o vykonanej skúške sa vyhotoví záznam. Poškodené a neúplné rebríky sa nesmú používať.

13. Pojazdné rebríkysapredpoužitím musíastabilizovaťoporaminadostatočneúnosnom podklade.



42. PRAVIDLÁ BEZPEČNEJ PRÁCE POHYBLIVÉ PRACOVNÉ PLOŠINY S MOTOROVÝM POHONOM

- obsluhovať technické zariadenie môže len pracovník s platným preukazom, preukázateľne oboznámený s návodom na obsluhu a zacvičený na daný typ plošiny
- pred začatím práce obsluha skontroluje záznam v denníku plošiny a vykoná vizuálnu kontrolu a funkčnú skúšku ovládacích a bezpečnostných zariadení
- ak zistí závady pri kontrole alebo počas prevádzky, pracuje až po ich odstránení
- dbať na dostatočnú únosnosť, drsnosť a sklon podkladu
- plošina ktorá ma stabilizačné pätky nemôže byť uvedená do pracovnej polohy pokiaľ tieto stabilizačné pätky nie sú vysunuté
- nevyraďovať z prevádzky zabezpečovacie zariadenia
- nepreťažovať plošinu, materiál ukladať na podlahu rovnomerne rozložený a stabilizovaný
- dodržiavať bezpečnú vzdialenosť od neizolovaných elektrických vedení (do 1 000 V - 1m)
- v smere pohybu musí mať obsluha neustále dostatočný rozhľad a prehľad
- pod pracovnou plošinou sa nesmú nachádzať žiadne osoby
- pohyby plošiny prevádzať plynule, bez náhlych zmien smeru a rýchlosti
- plne sa venovať obsluhu plošiny, pri náhlom zhoršení zdravotného stavu prerušiť prácu, nefajčiť a neobsluhovať pod vplyvom alkoholu
- neprekračovať dovolené bočné sily pôsobiace na prevrátenie plošiny, pri prekročení dovolenej rýchlosti vetra nepracovať
- nestávať sa pri práci na zábradlie plošiny, nepoužívať na zvýšenie pracovnej výšky plošiny rebrík
- pri núdzovom spúšťaní osôb v plošine postupovať podľa návodu od výrobcu
- pri opustení zabezpečiť plošinu proti použitiu neoprávnenou osobou
- po ukončení prác zabezpečiť a zaistiť plošinu a previesť záznam do denníku

- pracovník pri práci v plošine musí mať na sebe bezpečnostný postroj a tento postroj musí použiť vždy keď vystupuje na ochranné zábradlie koša prípadne mimo priestor pracovného koša, a vždy v súlade s návodom na obsluhu plošiny

43. PREVÁDZKOVÝ PORIADOK STAVBY

„Detenčný ústav Hronovce,,

Platný pre všetkých, ktorí sa zdržiavajú na stavbe, vrátane návštevníkov. Nedodržiavanie prevádzkového poriadku bude znamenať vylúčenie zo stavby.

Všeobecný prevádzkový poriadok stavby :

1. Všetci pracovníci na stavbe musia absolvovať príslušné školenia BOZP a musia absolvovať oboznámenie s rizikami pri práci na stavenisku ako aj oboznámenie s plánom BOZP, ktoré vykoná vedúci pracovník dodávateľa a zápis z tohto oboznámenia zaznamená v stavebnom denníku.
2. Na stavbe musia byť používané odpovedajúce osobné ochranné pracovné prostriedky: **ochranná prilba, reflexná vesta, ochranná obuv**, ostatné OOPP na základe vykonávanej činnosti.
3. Každá nehoda alebo situácia, ktorá môže viesť k nehode, musí byť hlásená koordinátorovi BOZP.
4. Každá osoba, u ktorej bude zistené, že poškodzuje prostriedky alebo zariadenie určené k zaisteniu bezpečnosti a ochrany zdravia, bude zo stavby vykázaná.
5. **Fajčenie** na stavbe bude zakázané v rizikových priestoroch a fajčiť sa bude môcť iba na vyhradených miestach
6. **Návštevy** sa musia hlásiť u zodpovedného stavbyvedúceho a vstup na stavbu bude návštevníkom umožnený iba na základe jeho súhlasu. Po dobu pobytu na stavbe sú návštevníci povinní nosiť zodpovedajúce osobné ochranné pracovné prostriedky a môžu sa pohybovať iba v sprievode zodpovednej osoby.
7. **Vodiči vozidiel** musia nosiť ochranné prilby, reflexné vesty zakaždým, kedy to vyžaduje situácia. Vozidlá v priestore staveniska môžu cúvať len za asistencie náležite poučenej osoby.
8. Na stavbe sa musia dodržiavať bezpečnostné značenia a vyhlásenia
9. Fotografovanie alebo nakrúcanie na stavbe je povolené len na základe predchádzajúceho písomného súhlasu .
10. Všetci pracovníci stavby, v zaujme ich vlastnej bezpečnosti i bezpečnosti druhých, sú povinní dodržiavať **technologické postupy** spracované ich zamestnávateľmi.
11. Požiarne hlásiče, hasiace prístroje a požiarne poriadky chránia ľudské životy. Nepoškodzuje ich.

Pravidlá osobnej bezpečnosti

1. **Používanie alkoholu a drog je zakázané, na stavenisku je pri kontrole na alkohol nulová tolerancia .**
2. Je zakázané obsluhovať strojné zariadenie, alebo vybavenie osobe, ktorá nebola riadne preškolená a nemá k dispozícii osvedčenie o svojej kvalifikácii.
3. Každé strojné zariadenie alebo vybavenie, u ktorom sa zistí, že je poškodené , musí byť ihneď vyradené z prevádzky.
4. Priamo z rebríkov je možné realizovať len krátkodobé práce a len vtedy, keď nie je možné použiť inú alternatívu prístupu. Rebríky musia byť pri používaní vždy prichytené ku konštrukcii alebo bezpečne zapreté dole inou osobou. Je prísne zakázané pracovať na rebríku súčasne viac ako jednému pracovníkovi.
5. Používanie kozových lešení je povolené len výnimočne. Zvýšené pracovné podlahy bez zábradlia a zarážky pri podlahe sa môžu používať len do výšky 1500 mm. Pri väčších výškach sa musia používať riadne skonštruované a typizované, zaistené lešenia. Pojazdové lešenia bez zábradlia nie je možné používať.
6. Potravinu je možné konzumovať len vo vyhradených miestach – zhromažďovacích priestoroch.
7. Všetky pripojenia (mimo bežných zásuvkových) a úpravy na elektrických spotrebičoch a elektroprípojkách môže realizovať len **určená osoba s príslušnou kvalifikáciou.**
8. Na stavenisku sa nebudú tolerovať žiadne žarty, bitky a pod.

44. ZÁVER

Pracovník :

Kde sa v tomto dokumente hovorí o pracovníkoch, rozumie sa tým osoby v pracovnoprávnom alebo inom obdobnom pomere.

Ďalšie povinnosti dodávateľov stavebných prác / subdodávateľov:

Každý subdodávateľ, ktorý bude mať na stavenisku viac ako 50 zamestnancov je povinný zabezpečiť na stavenisku prítomnosť bezpečnostného technika (stálu, resp. občasnú), ktorý bude dohliadať na bezpečnosť práce a bude sa zúčastňovať aj pravidelných BOZP mítingoch.

Výnimka:

Od ustanovení tohto Plánu BOZP pre stavbu **„Detenčný ústav Hronovce“** sa možno odchýliť na nevyhnutne potrebný čas v prípadoch, ak hrozí nebezpečenstvo zo zdržania pri záchrane ľudí alebo pri likvidácii závažnej prevádzkovej nehody (havárie), pokiaľ sa vykonávajú nevyhnutne potrebné bezpečnostné opatrenia.

Príloha č.1: Požiarne polachové smernice

Príloha č.2: Traumatologický plán

POŽIARNE POPLACHOVÉ SMERNICE



Každý, kto spozoruje požiar je povinný ho v rámci svojich schopností uhasiť s použitím dostupných hasiacich prostriedkov (napr. hasiace prístroje, požiarne vodovody a pod.) a vykonať nevyhnutné opatrenia na záchranu osôb.



Ak nemôžete požiar uhasiť sám je povinnosťou každého zabezpečiť ohlásenie požiaru na ohlasovni požiarov t.č.:
.....Zamestnanec ohlasovne požiarov po nahlásení ihneď privolá hasičskú jednotku. Zároveň vyhlási požiarne poplach a upovedomí členov protipožiarnej hliadky.



Požiarne poplach sa v rámci stavby, zariadenia staveniska vyhlasuje hlasným volaním „HORI“. V prípade telefonického privolania pomoci je nutné dodržať nasledujúci postup:

- nahlásenie mena volajúceho
- nahlásenie telefónneho čísla z ktorého sa volá
- oznámenie čo sa stalo, s udaním presnej adresy miesta udalosti (pokiaľ možno nahlásiť čo najviac okolnosti)
- na požiadanie službukonajúceho zamestnanca vyčkať na spätný dotaz – overenie pravdivosti hlásenia



Po vyhlásení poplachu zostanú v stavbe a unimo bunkách zariadenia staveniska len členovia protipožiarnej hliadky. Ostatné osoby opustia disciplinovane budovu a zhromaždia sa v presne vymedzených priestoroch zhromaždiska. Ďalej sa riadia pokynmi veliteľa zasahujúcej hasičskej jednotky



Pri núdzovom úniku z ohrozených priestorov sa treba riadiť bezpečnostným značením a unikať v smere únikových šípok. V prípade zadymených priestorov je nutné unikať zohnutý tak aby dýchacia zóna bola čo najnižšie. **Zabráňte panike !!!!**

PROTIPOŽIARNA ASISTENČNÁ HLIADKA

Meno a priezvisko	Funkcia v hliadke	Povinnosti hliadky	
		V predchádzaní požiarom	Pri vzniku požiaru
	Vedúci hliadky 1	Dozerá na dodržiavanie opatrení na zamedzenie vzniku a šíreniu požiaru v objekte. Kontroluje priechodnosť únikových východov, únikových a zásahových ciest	Do príchodu hasičskej jednotky riadi hasebný zásah. V prípade potreby zabezpečuje opatrenia na evakuáciu osôb a materiálu
	Člen hliadky 2	Kontroluje vybavenosť hasiacimi prístrojmi, funkčnosť požiarnych vodovodov a prístup k nim a hlavným uzáverom energií	Kontroluje vybavenosť hasiacimi prístrojmi, funkčnosť požiarnych vodovodov a prístup k nim a hlavným uzáverom energií
	Člen hliadky 3	Kontroluje vybavenosť hasiacimi prístrojmi, funkčnosť požiarnych vodovodov a prístup k nim a hlavným uzáverom energií	Kontroluje vybavenosť hasiacimi prístrojmi, funkčnosť požiarnych vodovodov a prístup k nim a hlavným uzáverom energií

STRABAG

Pozemné a inžinierske stavitel'stvo Mlynské nivy 61/A, 820 15 Bratislava

Vypracoval : Ing. Kolačanský

**150
112**

HaZZ



**155
112**

Nemocnica s Poliklinikou



**158
112**

Polícia



Energetika pohotovosť



VODA pohotovosť

schválil :

Štatutárny zástupca
Bratislava dňa :

Príloha číslo 2 : Traumatologický plán

Pro Benefit s.r.o.
PRACOVNÁ ZDRAVOTNÁ SLUŽBA

PRVÁ POMOC

Prvá pomoc treba poskytnúť ihneď na mieste úrazu alebo na najbližšom bezpečnom mieste.
Treba konať rýchlo, rozvážne a neohroziť vlastný život a zdravie.

**Dôležité telefónne čísla:****155 (Záchranná zdravotná služba)****112 (Integrovaný záchranný systém)****150 (Hasičská a záchranná služba)****158 (Polícia)****Záchrannú zdravotnú službu t.č. 155 voláme:**

- ťažké úrazy s vonkajším krvácaním alebo s deformáciou časti tela
- ťažké úrazy vnútorných orgánov spojené s prejavmi šoku
- ak má osoba koliku alebo iné silné bolesti
- ak má osoba bolesti za hrudnou kosťou
- mozgová príhoda
- pri úrazoch hlavy spojených s bezvedomím, nevoľnosťou alebo dezorientáciou
- pri anafylaktickom šoku (ťažká alergická reakcia spojená s dychovou nedostatočnosťou).

VŠEOBECNÉ ZÁSADY POSKYTOVANIA PRVEJ POMOCI POSTUP:

- zisti, čo sa stalo,
- neohroz vlastný život alebo zdravie,
- ak je postihnutý naďalej v ohrození, premiestni ho alebo odstráň zdroj ohrozenia,
- privolaj na pomoc spolupracovníka,
- ak je ohrozený život postihnutého, privolaj pomoc na čísla 155 alebo 112
- poskytni prvú pomoc.

TRANSPORT

Transport postihnutého do zdravotníckeho zariadenia nasleduje až po poskytnutí prvej pomoci.

Transport postihnutého do zdravotníckeho zariadenia zaisťuje:

1. V prípade ťažkých poškodení privolaná záchranná zdravotná služba.
V krajnom prípade sa vykoná transport dostupným vozidlom.
2. Pri ľahkých stavoch zabezpečí transport zamestnávateľ.

BEZVEDOMIE

PRÍZNAKY: Postihnutý nereaguje na hlasné oslovenie alebo bolestivý podnet.

POSTUP:

- zisti prítomnosť dýchania. Ak cca 15 sekúnd nevidieť žiadny pohyb na hrudníku a bruchu a nepočuť pri nose a ústach dýchací šelest, necítiť prúd vydychovaného vzduchu, jedná sa o zástavu dýchania a musí nasledovať resuscitácia,
- ak sa zistí prítomnosť dýchania, zdvihni postihnutému nohy,
- ak sa jedná o kolaps, do 1 minúty sa obnoví vedomie,
- ak sa neobnoví vedomie, privolaj pomoc na čísla 155 alebo 112,
- pokiaľ si pri postihnutom, nechaj ho v polohe na chrbte so zdvihnutými nohami, nie pri podozrení na cievnu mozgovú príhodu
- ak odchádzaš, daj ho do stabilizovanej polohy.

**ZASTAVENIE DÝCHANIA A ČINNOSTI SRDCA**

PRÍZNAKY: Bezvedomie, neprítomnosť dýchania.

POSTUP:

- postihnutého ulož na rovnú a tvrdú plochu,
- zakloň mu hlavu (malý záklon v prípade podozrenia na poranenie krčnej chrbtice),
- odstráň prekážky z ústnej dutiny postihnutého,
- v dolnej tretine hrudnej kosti tvrdou časťou dlane a s vystretými rukami stláčaj hrudnú kosť o 5 - 6 cm (tretinu výšky hrudníka postihnutého) 100 x za minútu, ak sa neobávaš o svoje zdravie a nepociťuješ odpor, zaháj stláčanie hrudníka a dýchanie z úst do úst v pomere 30 ku 2 vdychom.





PRVÁ POMOC

Prvú pomoc treba poskytnúť ihneď na mieste úrazu alebo na najbližšom bezpečnom mieste.
Treba konať rýchlo, rozvážne a neohroziť vlastný život a zdravie.

KRVÁCANIE

Slabé krvácanie

PRÍZNAKY: Malé ranky alebo odreniny - krv presakuje z plošných alebo drobných rán.

Ak malá rana zasahuje hlbšie a pohyb pod ranou je obmedzený alebo zranený pod ranou pociťuje mravčenie, tŕpnutie, prípadne časť pod ranou je necitlivá, je nutné ošetrovanie na traumatológii.

POSTUP:

- použiť rukavice z lekárnice,
 - ranu dôkladne vyčistiť vodou. V prípade, že sa nedá prach alebo iné častice z rany odstrániť, ranu je možné znecitlivieť pomocou lokálnych anestetík (napr. Mesocain) a vyčistiť pomocou gázy alebo kefky,
 - ranu vydezinfikuj (pomocou Ajatinu, Septonexu, Bevejodinu, Detolu a pod.),
 - zakry ranu klasickým obvazom.
- Ak sa použije náplast, musí mať textilnú vložku a dierky.



Silné krvácanie

PRÍZNAKY: Krv silno tečie alebo strieka z rany. Pri väčšej strate krvi nastupujú príznaky šoku.

POSTUP:

- použiť rukavice z lekárnice a tlač priamo na miesto krvácania rukou,
- veľké rany nevyplachuj, nedezinfikuj a neodstraňuj v nich cudzie telesá,
- pri tepnovom krvácaní drž poranené miesto vyššie ako srdce,
- pri žilovom krvácaní poranené miesto nedvíhaj (hrozí riziko vzduchovej embólie)
- prilož tlakový obväz na ranu (napr. štvorce gázy pripevnené obvazom),
- ak krv silne presakuje, neodstraňuj pôvodný obväz, ale prilož ďalší,
- pri použití škrtidla ho po cca 10 minútach uvoľni a po asi 15 sekundách znova zatiahni,
- pri amputačnom poranení obviaž pahýľ tlakovým obvazom,
- daj amputát do vrečka so studenou vodou,
- ak sú prítomné známky šoku, použi protišokové opatrenia,
- privolaj pomoc na číslach 155 alebo 112.



ZLOMENINY

PRÍZNAKY: Bolesť v mieste zlomeniny, sťažený alebo nemožný pohyb, deformácia, postupný opuch.

POSTUP:

- pri otvorenej zlomenine tlakovým obvazom zastav krvácanie,
- ak je privolaná záchranná služba, nemusíš zlomeninu znehybňovať,
- ak transportuješ postihnutého, treba zlomeninu znehybniť tak, aby bol znehybnený kĺb pod aj nad zlomeninou,
- zlomenú kľúčnu kosť alebo hornú končatinu znehybňuj v závese z trojrohej šatky alebo v rukáve odevu,
- zlomenú dolnú končatinu znehybni priložením zdravej dolnej končatiny a priviazaním.

Poranenie chrbtice: Príznaky: Necitlivosť alebo tŕpnutie v končatinách, neschopnosť hýbať dolnými končatinami (poranenie hrudnej a bedrovej časti chrbtice) alebo hornými aj dolnými končatinami (poškodenie krčnej chrbtice).

POSTUP:

- ak to nie je nutné, nemeň polohu postihnutého,
- privolaj pomoc na číslach 155 alebo 112.

Pro Benefit s.r.o.
PRACOVNÁ ZDRAVOTNÁ SLUŽBA

PRVÁ POMOC

Prvú pomoc treba poskytnúť ihneď na mieste úrazu alebo na najbližšom bezpečnom mieste.
Treba konať rýchlo, rozvážne a neohroziť vlastný život a zdravie.

POPÁLENIE

PRÍZNAKY: závisia od stupňa a plochy popálenia, začervenanie, pľuzgiere až zuhoľnatenie.

POSTUP:

- zabráň ďalšiemu pôsobeniu tepla. Napríklad horí odev, uhas ho vodou alebo prikryvkou (táto nemá byť z plastického alebo horľavého materiálu).
- neodstraňuj časti odevu, ktoré sú prilepené na popálených miestach (odstráň prstene, náramky...)
- ochladzuj popálené plochy studenou vodou po dobu 15 - 20 minút. Studená voda zmiernuje bolesť a odvádza teplo. U rozsiahlych popálenín ochladzovanie nemá byť dlhšie ako 5 minút pre riziko podchladenia.
- po ochladení prikryť nepriľnavým obvazom (napr. fólia) alebo použiť Water-jel.
- popálenie tváre neobväzujeme, chladíme opakovaným prikladaním textílie nasiaknutej studenou vodou.
- neotváraj pľuzgiere, neodstraňuj visiacu kožu.
- popáleninu nenatieraj masťami ani nezasypaj zásypom.
- vykonaj protišokové opatrenia – taktný prístup, úľavová poloha, zakrytie izotermickou fóliou.
- zariad rýchly transport pacienta do nemocničného zariadenia.

EPILEPSIA

Epilepsia je abnormálna elektrická aktivita v mozgu, spojená s kŕčmi svalov a bezvedomím.

PRÍZNAKY: Záchvat epilepsie vzniká náhle a prejavuje sa hlbokým bezvedomím, pádom na zem a kŕčmi.

Epileptickému záchvatu často predchádza aura, t. j. zrakový, sluchový, čuchový, chuťový alebo iný pocit niekoľko sekúnd až minút pred záchvatom. Pre postihnutého je to signál, aby zaujal bezpečnú polohu a oznámil to okoliu.

Kŕče netrvajú väčšinou dlhšie ako 3 až 5 minút a sú sprevádzané chrčivým dýchaním, tvorbou peny na ústach a častý je aj mimovoľný únik moču a stolice.

POSTUP:

- ak záchvat trvá dlhšie ako 5 minút alebo došlo k poraneniu, je treba volať záchranú službu
- počas záchvatu sa snaž predchádzať najmä úrazom hlavy, podložením mäkkého predmetu alebo pridržiavaním, nie však násilím,
- nevyťahuj jazyk ani nekladaj žiadne predmety do úst postihnutého,
- počas záchvatu nepodávaj postihnutému lieky ani tekutiny,
- po ukončení záchvatu daj postihnutého do stabilizovanej polohy, t. j. polohy na boku s ústami smerom dolu.

ÚRAZ ELEKTRICKÝM PRÚDOM

PRÍZNAKY: Pri úraze elektrickým prúdom môže vzniknúť jeden alebo viac z nasledujúcich stavov :
zástava dýchania, zástava srdca, bezvedomie, popáleniny, zlomeniny.

POSTUP:

- oddel postihnutého od elektrického prúdu (vypni vypínač, istič, vypni zo zástrčky a pod.),
- v prípade zástavy dýchania volaj 155 alebo 112 a zaháj oživovanie,
- ak osoba dýcha ale je v bezvedomí volaj 155 alebo 112, daj do stabilizovanej polohy a sleduj ho,
- ak je osoba pri vedomí a spolupracuje, ošetri prípadné rany a zabezpeč odvoz k odbornému vyšetreniu.



PRVÁ POMOC

Prvá pomoc treba poskytnúť ihneď na mieste úrazu alebo na najbližšom bezpečnom mieste.
Treba konať rýchlo, rozvážne a neohroziť vlastný život a zdravie.

POLEPTANIE ŽIERAVINOU

PRÍZNAKY: Pálivá bolesť kože alebo sliznice. Pri poleptaní očí žieravinou je sťažené otváranie oka.
Po vypití žieraviny bolesť a pálenie v ústach a pažeráku.

POSTUP:

- pri práškových žieravinách najskôr prášok odstráň z povrchu, potom opláchni,
- tekuté žieraviny odstraňuj 15 - 20 minút miernym prúdom prúdom vody,
- pri zasiahnutí odevu je potrebné si vyzliecť šaty a oplachovať zasiahnuté miesto,
- oči vyplachuj väčším množstvom vody, je tiež nutné hýbať viečkami postihnutého, aby sa voda dostala do spojivkového vaku,
- pri vypití žieraviny je potrebné vypláchnuť ústa a potom vypiť 1,5 až 2 dcl vody,
- nevyvolávajú zvracanie a nepoužívaj neutralizačné látky (ani pri povrchovom poranení, ani pri požití žieraviny),
- ak poleptané miesto nekrváca, nie sú pluzgieri a koža nie je poškodená, ošetri ju Panthenolom.
- v prípade že sa na poškodenom mieste vytvorí pluzgier alebo miesto krváca, je potrebné odborné ošetrenie.
- do nemocnice zober obal alebo vzorku žieraviny na identifikáciu.

DUSENIE CUDZÍM PREDMETOM

Je spôsobené vniknutím cudzieho predmetu alebo potravy do dýchacích ciest.
Môže vzniknúť náhle, ale aj postupne.

PRÍZNAKY: Obmedzené dýchanie alebo zástava dýchania a kašeľ v snahe odstrániť predmet z dýchacích ciest. Pri ďalšom obmedzení dýchania strata vedomia, modranie tváre.

POSTUP:

- je potrebné dať dusiaceho do polohy vo výraznom predklone a silne 4 až 5-krát udrieť päšťou medzi lopatky,
- v prípade, že sa neobnoví dýchanie, použi Heimlichov manéver - oboma rukami obopni dusiaceho zozadu, medzi pupkom a dolnými rebrami niekoľkokrát silne a energicky hlboko tlačí (tento manéver je možné uplatniť aj pri tehotných ženách, potrebné je ale tlačiť nad vyklenutím brucha),
- ak sa nepodarí obnoviť dýchanie, postupuj ako pri oživovaní (100 stlačení/minúta)



INFARKT

PRÍZNAKY: Silná zvieravá bolesť v oblasti srdca a hrudnej kosti. Bolesť neustupuje a je rovnako intenzívna pri dýchacích alebo iných pohyboch. Typické je vyžarovanie bolesti do rúk, pod lopatku alebo do krku. Charakteristická je aj úzkosť, dýchavičnosť a nadmerné potenie. Infarkt sa dostavuje náhle, často v pokoji alebo spánku.

POSTUP:

- pri podozrení na infarkt ulož postihnutého do polosedu,
- privolaj pomoc na čísle 155 alebo 112

PORANENIE OKA

Poleptanie:

PRÍZNAKY: Bolesť, pálenie v oku, kľč očných viečok.

POSTUP:

- okamžitý výplach čistou vodou po dobu niekoľko minút pri ktorom chráň zdravé oko.
- pohybuj viečkami postihnutého tak, aby sa oko vypláchno aj pod viečkami.

Poranenie cudzím telieskom:

PRÍZNAKY: Bolesť, svrbenie, pálenie.

POSTUP:

- teliesko odstráň z oka iba vtedy, ak sa voľne pohybuje na povrchu oka,
- ak je teliesko zapichnuté alebo hlbšie v oku, nevyťahuj ho, obidve oči zakry obväzom a doprav poškodeného na vyšetrenie k očnému lekárovi

C. Doporučný obsah lekárničky**Liečivá:**

Antacidum OPHTAL	1 ks
SEPTONEX alebo iný vhodný dezinfekčný prípravok	1 ks
Masť na popáleniny	1 ks

Obväzový materiál:

Gáza hydrofilná	2 ks
Gáza skladaná sterilná 7,5 x 7,5 cm	5 ks
Spofaplast 2,5 cm x 2 m	1 ks
Spofaplast rýchloobväz 6 x 1 cm	1 ks
Obvínadlo hydrofilné sterilné 6 cm x 5 m	2 ks
Obvínadlo škrtiacie pryžové, dĺžka 70 cm	1 ks
Obväz NERIT 4 ks vankúšik PORIN	10 ks
Obvínadlo hydrofilné sterilné 10 cm x 5m	10 ks
Vankúšová náplast' skladaná	1 ks
Vata obväzová skladaná 50 g	2 ks

Zdravotnícke pomôcky:

Pinzeta anatomická	1 ks
Gumové rukavice	1 pár
Príručka "Prvej pomoci"	1 ks
Rúška resuscitačná	2 ks
Špendlíky zatváracie	6 ks
Teplomer lekársky v puzdre	1 ks
TRAUMACEL zásyp	1 ks

Vypracoval: Ing. Vladimír Kolačanský

Zákazka: Detenčný ústav Hronovce

Plán: Bezpečnosť a ochrana zdravia pri práci,
požiarna ochrana

MINISTERSTVO SPRAVODLIVOSTI SLOVENSKEJ REPUBLIKY

OBCHODNÝ REGISTER
NA INTERNETESlovensky  |  English

Výpis z Obchodného registra Okresného súdu Bratislava I

Tento výpis má len informatívny charakter a nie je použiteľný pre právne úkony !

Oddiel: Sro

Vložka číslo: 5475/B

Obchodné meno:	STRABAG Pozemné a inžinierske stavitel'stvo s. r. o.	(od: 01.01.2015)
Sídlo:	Mlynské nivy 61/A Bratislava 820 15	(od: 01.03.2009)
IČO:	31 355 161	(od: 07.07.1993)
Deň zápisu:	07.07.1993	(od: 07.07.1993)
Právna forma:	Spoločnosť s ručením obmedzeným	(od: 07.07.1993)
Predmet činnosti:	výroba stavebných dielcov a materiálov	(od: 17.02.1997)
	zasielateľstvo	(od: 17.02.1997)
	inžinierska činnosť v oblasti stavebníctva	(od: 17.02.1997)
	prenájom vecí s prevodom predmetu nájmu do vlastníctva nájomcu po ukončení nájmu /leasing/	(od: 17.02.1997)
	pohostinská činnosť	(od: 17.02.1997)
	výroba hotových jedál a polotovarov	(od: 17.02.1997)
	poradenská činnosť v oblasti dopravy	(od: 16.04.1999)
	sprostredkovanie služieb v oblasti dopravy	(od: 16.04.1999)
	poskytovanie prechodného ubytovania	(od: 08.07.1999)
	uskutočňovanie stavieb a ich zmien	(od: 16.12.2004)
	kúpa tovaru za účelom jeho predaja iným prevádzkovateľom živnosti (veľkoobchod) v rozsahu voľnej živnosti	(od: 16.12.2004)
	kúpa tovaru za účelom jeho predaja konečnému spotrebiteľovi (maloobchod) v rozsahu voľnej živnosti	(od: 16.12.2004)
	sprostredkovateľská činnosť v rozsahu voľnej živnosti v oblasti obchodu a služieb	(od: 16.12.2004)
	oprava a úprava strojov a strojných zariadení, s výnimkou zásahu do vyhradených technických zariadení	(od: 16.12.2004)
	projektovanie stavieb	(od: 16.12.2004)
	prenájom hnutelných vecí v rozsahu voľnej živnosti	(od: 16.12.2004)
	prenájom nehnuteľností s poskytovaním iných než základných služieb spojených s prenájomom (požičiavanie výrobných zariadení, strojov)	(od: 16.12.2004)
	vnútroštátna nákladná cestná doprava	(od: 16.12.2004)
	prevádzkovanie dráhy	(od: 27.03.2007)
	prevádzkovanie dopravy na dráhe	(od: 27.03.2007)

	montáž, rekonštrukcia a údržba vyhradených technických zariadení plynových	(od: 28.12.2010)
	montáž, oprava a údržba počítačových, dátových a komunikačných sietí	(od: 23.02.2011)
	poradenstvo v oblasti informačných systémov týkajúce sa technického vybavenia	(od: 23.02.2011)
	poradenstvo v oblasti informačných systémov týkajúce sa programového vybavenia	(od: 23.02.2011)
	návrh a optimalizácia informačných technológií	(od: 23.02.2011)
	výskum a vývoj v oblasti prírodných a technických vied	(od: 03.06.2011)
	výkon činnosti stavbyvedúceho	(od: 06.06.2015)
	výkon činnosti stavebného dozoru	(od: 06.06.2015)
	činnosť agentúry dočasného zamestnávania	(od: 23.03.2016)
	opravy, odborné prehliadky a odborné skúšky vyhradených technických zariadení plynových	(od: 22.04.2016)
	opravy, odborné prehliadky a odborné skúšky vyhradených technických zariadení elektrických	(od: 22.04.2016)
	opravy, odborné prehliadky a odborné skúšky vyhradených technických zariadení tlakových	(od: 22.04.2016)
	opravy, odborné prehliadky a odborné skúšky vyhradených technických zariadení zdvíhacích	(od: 22.04.2016)
	výroba vyhradených technických zariadení - plynových, elektrických, tlakových, zdvíhacích	(od: 22.04.2016)
	podnikanie v oblasti nakladania s iným ako nebezpečným odpadom	(od: 28.05.2016)
	podnikanie v oblasti nakladania s nebezpečným odpadom	(od: 28.05.2016)
	podnikateľské poradenstvo	(od: 06.01.2017)
	organizovanie športových, kultúrnych a iných spoločenských podujatí	(od: 06.01.2017)
	reklamné a marketingové služby	(od: 06.01.2017)
	nakladanie s výsledkami duševnej tvorivej činnosti so súhlasom autora	(od: 06.01.2017)
	správa a údržba bytového a nebytového fondu v rozsahu voľnej živnosti	(od: 06.01.2017)
	sprostredkovanie predaja, prenájmu a kúpy nehnuteľností (realitná činnosť)	(od: 06.01.2017)
	Výroba výrobkov z betónu a cementu	(od: 23.06.2017)
Spoločníci:	STRABAG s.r.o. IČO: 17 317 282 Mlynské Nivy 61/A Bratislava 825 18	(od: 18.12.2003)
Výška vkladu každého spoločníka:	STRABAG s.r.o. Vklad: 132 776 EUR Splatené: 132 776 EUR	(od: 01.03.2009)
Štatutárny orgán:	konatelia	(od: 18.12.2003)
	Ing. Juraj Hirner Slovinec 5131/3 Bratislava 841 07 Vznik funkcie: 02.09.2004	(od: 03.02.2011)
	Ing. Aleš Hreha Žitá 3855/16I Bratislava 851 07 Vznik funkcie: 01.02.2019	(od: 31.01.2019)
	Walter Egger Treffling 71 Seeboden 9871 Rakúska republika Vznik funkcie: 13.11.2014	(od: 13.11.2014)
Konanie menom spoločnosti:	V mene spoločnosti konajú vždy dvaja konatelia spoločne. Konatelia podpisujú tak, že k vytláčenému, napísanému alebo inak vyznačenému obchodnému menu spoločnosti pripoja svoj podpis.	(od: 06.06.2015)

Prokúra:	Ing. <u>Zuzana Bednárová</u>	(od: 08.03.2014)
	Doc. Ing. <u>Peter Černík</u> , PhD. Jána Raka 7871/7A Bratislava 841 06 Vznik funkcie: 14.02.2018	(od: 14.02.2018)
	Ing. <u>Peter Goča</u> Rýdziková 3578/2 Bratislava 841 04 Vznik funkcie: 08.03.2014	(od: 08.03.2014)
	Ing. <u>Karol Chripko</u> Hrubá Borša 268 Hrubá Borša 925 23 Vznik funkcie: 12.04.2019	(od: 12.04.2019)
	Ing. <u>Mária Jurištová</u> Špieszova 3328/1 Bratislava - Karlova Ves 841 04 Vznik funkcie: 23.06.2017	(od: 23.06.2017)
	Ing. <u>Maroš Kunč</u> Staré Grunty 3572/264 Bratislava - Karlova Ves 841 04 Vznik funkcie: 23.06.2017	(od: 23.06.2017)
	Ing. <u>Radoslav Novák</u> Komenského 559/20 Bardejov 085 01 Vznik funkcie: 01.08.2019	(od: 01.08.2019)
	<u>Martina Paulenová</u> Hroznová 4311/3 Pezinok 902 01 Vznik funkcie: 23.06.2017	(od: 23.06.2017)
	Ing. Mag. <u>Michal Pristaš</u> Marc Aurel Strasse 2f Bruckneudorf 2460 Rakúska republika Vznik funkcie: 14.02.2018	(od: 14.02.2018)
	Ing. <u>Marek Ščury</u> Košúty 55 Košúty 925 09 Vznik funkcie: 01.08.2019	(od: 01.08.2019)
	Ing. <u>Vladimíra Urbanová</u> Podzáhradná 12285/4 Bratislava 821 07 Vznik funkcie: 01.05.2016	(od: 01.05.2016)
	Ing. <u>Peter Vataj</u> Rekreačná 1808/12M Bojnice 972 01 Vznik funkcie: 12.04.2019	(od: 12.04.2019)
	Ing. <u>Martin Volčko</u> Kadnárova 9878/87 Bratislava 831 06 Vznik funkcie: 01.01.2019	(od: 01.01.2019)
	Ing. <u>Miroslav Španner</u> Velkomoravská 506/53 Olomouc 779 00 Česká republika Vznik funkcie: 08.03.2014	(od: 08.03.2014)
	Prokurista je splnomocnený na všetky právne úkony, ku ktorým dochádza pri prevádzke podniku. Spoločnosť zastupujú vždy dvaja prokuristi spoločne. Prokurista Doc. Ing. Peter Černík spoločne s prokuristom Ing. Mag. Michalom Pristašom sú okrem právnych úkonov, ku ktorým dochádza pri prevádzke podniku, splnomocnení na kúpu, predaj a zaťažovanie nehnuteľností. Prokuristi sa podpisujú tým spôsobom, že k obchodnému menu spoločnosti pripoja dodatok označujúci prokúru a svoj podpis.	(od: 14.02.2018)
Odštepny závod:	Názov: STRABAG Pozemné a inžinierske staviteľstvo s.r.o. odštepny závod STRABAG Real Estate	(od: 24.03.2018)
	Sídlo: Mlynské nivy 61/A Bratislava 820 15	(od: 24.03.2018)

Vedúci:	Dipl. Ing. Sonja Wertitsch	(od: 24.03.2018)
Predmet činnosti:	<p>podnikateľské poradenstvo (od: 24.03.2018)</p> <p>organizovanie športových, kultúrnych a iných spoločenských podujatí (od: 24.03.2018)</p> <p>nakladanie s výsledkami duševnej tvorivej činnosti so súhlasom autora (od: 24.03.2018)</p> <p>správa a údržba bytového a nebytového fondu v rozsahu voľnej živnosti (od: 24.03.2018)</p> <p>sprostredkovanie predaja, prenájmu a kúpy nehnuteľností (realitná činnosť) (od: 24.03.2018)</p>	
Základné imanie:	132 776 EUR Rozsah splatenia: 132 776 EUR	(od: 01.03.2009)
Ďalšie právne skutočnosti:	<p>Spoločnosť bola založená spoločenskou zmluvou zo dňa 15.1.1993 v zmysle §§ 57, 105 a nasl. Z č. 513/1991 Zb. Stary spis: S.r.o. 11264 (od: 07.07.1993)</p> <p>Zápisnica z valného zhromaždenia zo dňa 12.5.1994. Stary spis: S.r.o. 11264 (od: 13.02.1995)</p> <p>Povolenie na pobyt v SR pre Ing. Martina Vávru. Stary spis: S.r.o. 11264 (od: 24.01.1996)</p> <p>Zápisnica z mimoriadneho valného zhromaždenia konaného dňa 18.3.1996. Stary spis: S.r.o. 11264 (od: 17.02.1997)</p> <p>Zápisnica z valného zhromaždenia zo dňa 27.9.1996 a 30.5.1997. Zmluva o prevode obchodného podielu zo dňa 5.6.1997. Stary spis: S.r.o. 11264 (od: 17.09.1997)</p> <p>Zápisnica z valného zhromaždenia zo dňa 27.5.1998 a 29.7.1998, na ktorom bolo rozhodnuté o zvýšení základného imania a zmenách spoločenskej zmluvy v súlade so Zák. č. 11/1998 Z.z. (od: 16.04.1999)</p> <p>Zápisnica z valného zhromaždenia zo dňa 29.11.2000. (od: 21.02.2001)</p> <p>Zápisnica z valného zhromaždenia zo dňa 30.5.2001, na ktorom bol schválený prevod obchodných podielov. (od: 05.12.2001)</p> <p>Zápisnica z valného zhromaždenia zo dňa 14.12.2001 (od: 06.05.2002)</p> <p>Zápisnica z valného zhromaždenia zo dňa 10.10.2002. Zápisnica z valného zhromaždenia zo dňa 19.12.2002. Pavla Titzová, deň zániku funkcie 5.12.2002. (od: 29.09.2003)</p> <p>Zápisnica z valného zhromaždenia zo dňa 14.7.2003. (od: 01.10.2003)</p> <p>Zápisnica z valného zhromaždenia zo dňa 5.9.2003 na ktorom bolo rozhodnuté o prevode obchodných podielov. Rozhodnutie jediného spoločníka zo dňa 9.10.03. Zmena a nové znenie zakladateľskej listiny osvedčené v notárskej zápisnici N 223/03, Nz 94015/03 spisanej dňa 20.10.03 notárom JUDr. Blahom. Zmluva o prevode obchodného podielu zo dňa 10.10.2003: účinná dňom vydania rozhodnutia Protimonopolného úradu SR. (od: 18.12.2003)</p> <p>Rozhodnutie jediného spoločníka zo dňa 2.9.2004 o zmene konateľov. Dodatok č. 1 k zakladateľskej listine zo dňa 10.9.2004. (od: 18.09.2004)</p> <p>Rozhodnutie jediného spoločníka zo dňa 05.10.2004. (od: 05.11.2004)</p> <p>Rozhodnutie jediného spoločníka zo dňa 30.09.2004 (od: 16.12.2004)</p> <p>Rozhodnutie jediného spoločníka zo dňa 24.01.2005. (od: 04.02.2005)</p> <p>Rozhodnutie jediného spoločníka zo dňa 18.05.2005. (od: 24.05.2005)</p> <p>Rozhodnutie jediného spoločníka zo dňa 14.09. 2005. (od: 05.10.2005)</p> <p>Osvedčenie o priebehu valného zhromaždenia spoločnosti zo dňa 29.11.2006 vo forme notárskej zápisnice č. N 774/2006, Nz 49038/2006 spisanej notárkou JUDr. Ludmilou Joanidisovou, na ktorom bolo schválené zlúčenie so spoločnosťou N.R.C.S., s.r.o., so sídlom Stará Vajnorská 16, 832 44 Bratislava, IČO: 36 381 985, zapísanou v obchodnom registri Okresného súdu Bratislava I, Oddiel Sro, Vložka č. 42976/B, ktorá bola zrušená bez likvidácie. Spoločnosť ZIPP BRATISLAVA spol. s r.o., so sídlom Stará Vajnorská 16, 832 44 Bratislava, IČO: 31 355 161, zapísaná v obchodnom registri Okresného súdu Bratislava I, Oddiel Sro, Vložka č. 5475/B, sa na základe zmluvy o zlúčení spisanej vo forme notárskej zápisnice č. N 775/2006, Nz (od: 01.01.2007)</p>	

49042/2006 zo dňa 29.11.2006, stáva právnym nástupcom spoločnosti N.R.C.S., s.r.o. a preberá všetky jej práva a záväzky.	
Rozhodnutie jediného spoločníka zo dňa 11.12.2006 o zlúčení so spoločnosťou PREFABRIKÁT, spol. s r.o., Veľké Leváre, 908 73, IČO: 34 132 236, zapísaná v obchodnom registri Okresného súdu Bratislava I, Oddiel Sro, Vložka č. 43096/B, ktorá bola zrušená bez likvidácie, zmluva o zlúčení spísaná vo forme notárskej zápisnice N 851/2006, Nz 53082/2006, NCRIs 52815/2006 JUDr. Ludmilou Joanidisovou dňa 11. 12. 2006. Spoločnosť ZIPP BRATISLAVA spol. s r.o., Stará Vajnorská 16, 832 44 Bratislava, IČO: 31 355 161 je právnym nástupcom spoločnosti PREFABRIKÁT, spol. s r.o., Veľké Leváre, 908 73, IČO: 34 132 236, zapísanej v obchodnom registri Okresného súdu Bratislava I, Oddiel Sro, Vložka č. 43096/B, a preberá všetky jej práva a záväzky ku dňu 01.01. 2007.	(od: 01.01.2007)
Rozhodnutie jediného spoločníka zo dňa 29.01.2007.	(od: 27.03.2007)
Rozhodnutie jediného spoločníka zo dňa 19.04.2007.	(od: 12.05.2007)
Rozhodnutie jediného spoločníka zo dňa 12.11.2007.	(od: 20.11.2007)
Rozhodnutie jediného spoločníka zo dňa 12.02.2009.	(od: 01.03.2009)
Rozhodnutie jediného spoločníka zo dňa 15.01.2010.	(od: 02.02.2010)
Rozhodnutie jediného spoločníka zo dňa 15.12.2010	(od: 28.12.2010)
Rozhodnutie jediného spoločníka zo dňa 08.02.2011	(od: 23.02.2011)
Rozhodnutie jediného spoločníka zo dňa 18.04.2011 v znení opravy zo dňa 26.05.2011.	(od: 03.06.2011)
Rozhodnutie jediného spoločníka zo dňa 06.06.2011.	(od: 16.06.2011)
Rozhodnutie jediného spoločníka zo dňa 10.10.2011.	(od: 22.10.2011)
Rozhodnutie jediného spoločníka zo dňa 09.03.2012.	(od: 17.03.2012)
Rozhodnutie jediného spoločníka zo dňa 14.06.2012 o zlúčení so spoločnosťou ZIPP GEČA, s.r.o., so sídlom: Geča 248, 044 10 Geča, IČO: 31 687 016 zrušenej bez likvidácie ku dňu 01.07.2012. Zmluva o zlúčení spoločností vo forme notárskej zápisnice pod číslom N 811/2012, Nz 21378/2012, NCRIs 21839/2012 zo dňa 14.06.2012, na základe ktorej preberá spoločnosť ZIPP BRATISLAVA spol. s r.o., so sídlom Mlynské Nivy 61/A, 820 15 Bratislava, IČO: 31 355 161 ako univerzálny právny nástupca obchodné imanie zanikajúcej spoločnosti a zároveň vstupuje do práv a povinností zanikajúcej spoločnosti ZIPP GEČA, s.r.o., Geča 248, 044 10 Geča, IČO: 31 687 016.	(od: 01.07.2012)
Rozhodnutie jediného spoločníka spoločnosti zo dňa 19.11.2012.	(od: 01.01.2013)
Rozhodnutie jediného spoločníka zo dňa 01.01.2014.	(od: 24.01.2014)
Rozhodnutie jediného spoločníka zo dňa 05.03.2014.	(od: 08.03.2014)
Rozhodnutie jediného spoločníka zo dňa 06.11.2014.	(od: 13.11.2014)
Rozhodnutie jediného spoločníka zo dňa 13.11.2014.	(od: 01.01.2015)
Rozhodnutie jediného spoločníka zo dňa 07.01.2015	(od: 13.01.2015)
Rozhodnutie jediného spoločníka zo dňa 22.05.2015.	(od: 06.06.2015)
Rozhodnutie jediného spoločníka zo dňa 18.02.2016 a 02.03.2016.	(od: 23.03.2016)
Rozhodnutie jediného spoločníka zo dňa 12.04.2016	(od: 01.05.2016)
Rozhodnutie jediného spoločníka zo dňa 13.04.2016.	(od: 22.04.2016)
Rozhodnutie jediného spoločníka zo dňa 17.5.2016.	(od: 01.06.2016)
Rozhodnutie jediného spoločníka zo dňa 17.05.2016.	(od: 28.05.2016)
Rozhodnutie jediného spoločníka zo dňa 22.09.2016.	(od: 27.09.2016)
Zmluva o zlúčení vo forme notárskej zápisnice N 966/2016, Nz 54646/2016, NCRIs 55640/2016 zo dňa 12.12. 2016.	(od: 01.01.2017)

	Rozhodnutie jediného spoločníka zo dňa 14.12.2016.	(od: 06.01.2017)
	Rozhodnutie jediného spoločníka zo dňa 16.05.2017	(od: 23.06.2017)
	Rozhodnutie jediného spoločníka zo dňa 01.02.2018.	(od: 14.02.2018)
	Rozhodnutie jediného spoločníka zo dňa 16.03.2018.	(od: 24.03.2018)
	Rozhodnutie jediného spoločníka zo dňa 30.05.2018.	(od: 05.06.2018)
	Rozhodnutie jediného spoločníka zo dňa 07.09.2018.	(od: 13.09.2018)
Zlúčenie, splynutie, rozdelenie spoločnosti:	Spoločnosť je právnym nástupcom v dôsledku zlúčenia	(od: 01.07.2012)
Spoločnosť zaniknutá zlúčením, splynutím alebo rozdelením:	N.R.C.S., s.r.o. Stará Vajnorská 16 Bratislava 832 44	(od: 01.01.2007)
	PREFABRIKÁT, spol. s r.o. Veľké Leváre 908 73	(od: 01.01.2007)
	STRABAG Development s. r. o. Mlynské nivy 61/A Bratislava 820 15	(od: 24.01.2017)
	ZIPP GEČA, s.r.o. 248 Geča 044 10	(od: 01.07.2012)
Dátum aktualizácie údajov:	13.02.2020	
Dátum výpisu:	14.02.2020	

O obchodnom registri SR | [Návod na používanie ORI](#) | [Naša adresa](#) 

Vyhľadávanie podľa : [obchodného mena](#) | [identifikačného čísla](#)
[sídla](#) | [spisovej značky](#) | [priezviska a mena osoby](#)

[Aktuálne zmeny](#) | [Oprava údajov štatutárov](#) | [Kontakty na registrované súdy](#)
[Formuláre na podávanie elektronických návrhov na zápis do OR](#) | [Formuláre na podávanie listinných návrhov](#)
[na zápis do OR](#)

Obchodné meno uchádzača: STRABAG Pozemné a inžinierske stavitelstvo s. r. o.

Sídlo: Mlynské nivy 61/A, 820 15 Bratislava

IČO: 31 355 161

Predmet zákazky: „Výstavba Detenčného ústavu Hronovce“

**Podiel plnenia zo Zmluvy,
ktorý má uchádzač v úmysle zabezpečiť subdodávateľom ***

p.č.	Identifikačné údaje subdodávateľa	Predmet plnenia	Hodnota plnenia vyjadrená v % (percentách) k ponukovej cene
1.	V rozsahu: - meno a priezvisko / obchodné meno - adresa pobytu / sídlo, - IČO / dátum narodenia VEL Security a.s. Hlavná 9 952 01 Vrábľe IČO: 36 529 559 Predseda predstavenstva: <u>Marek Ciprian</u> Dunajská 14/22 Nitra 949 01	C4 (v SO02 1NP), ELI SBT - ELI SO01, ELI SO02, EZS - Perimetrický systém, EZS SO01 1NP, EZS SO01 2NP, EZS SO01 3NP, EZS SO02, CCTV - CCTV SO01 1NP, CCTV SO01 2NP, CCTV SO01 3NP, CCTV SO02 1NP+2NP+Garáže, CCTV AREAL - Dvorce+Mur, KS - KS SO01 1NP, KS SO01 2NP + 3NP, KS SO02 1NP+2NP, TKR - TKR SO01, TKR SO02, ŠTK - ŠTK SO01 1NP, ŠTK SO01 2NP, ŠTK SO01 3NP, ŠTK SO02 1NP+2NP	19,23 %

V Bratislave dňa 17.02.2020

STRABAG Pozemné a inžinierske stavitelstvo s. r. o.

.....
Ing. Martin Volčko
 prokurista

.....
Ing. Miroslav Španner
 prokurista