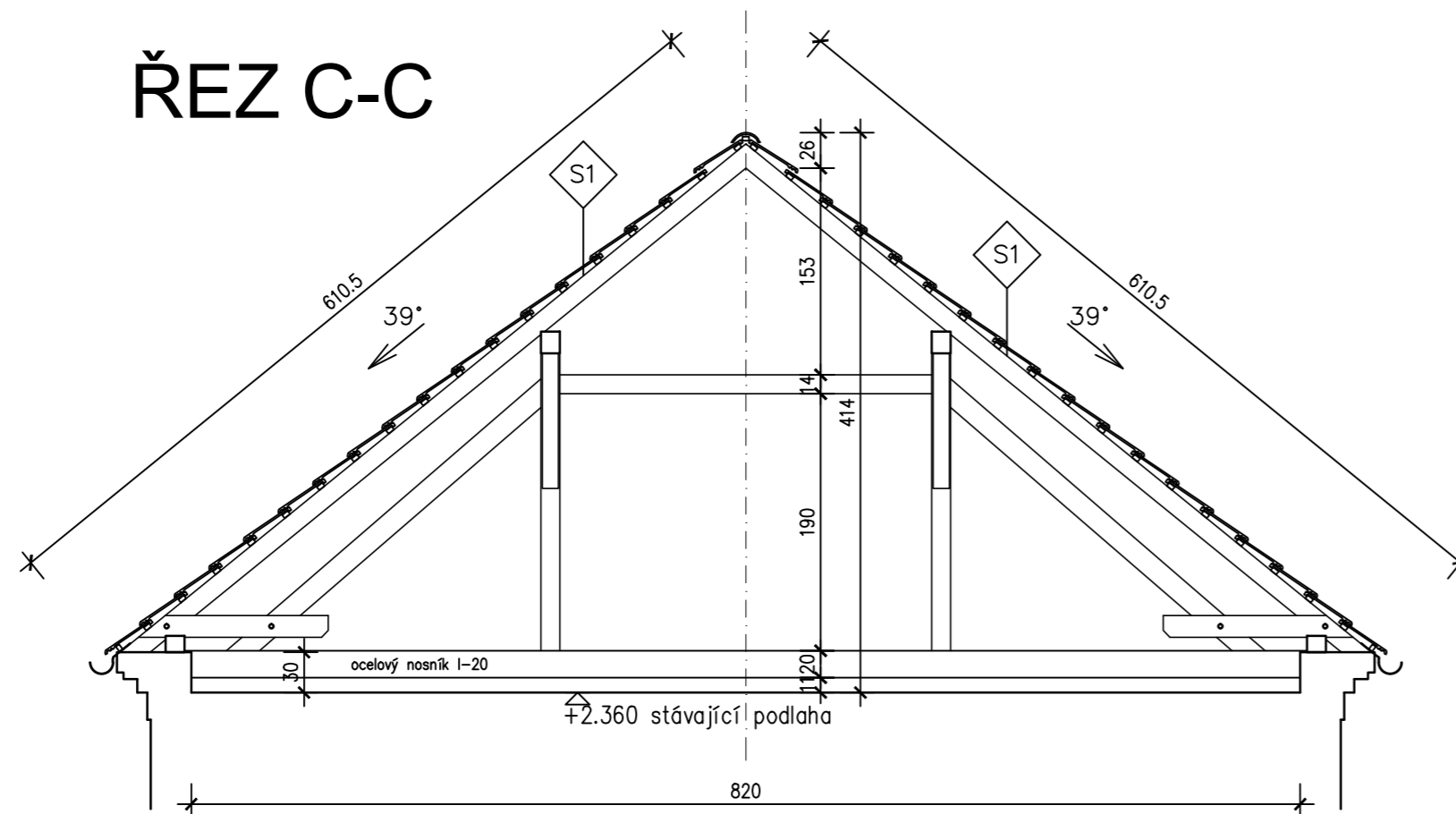
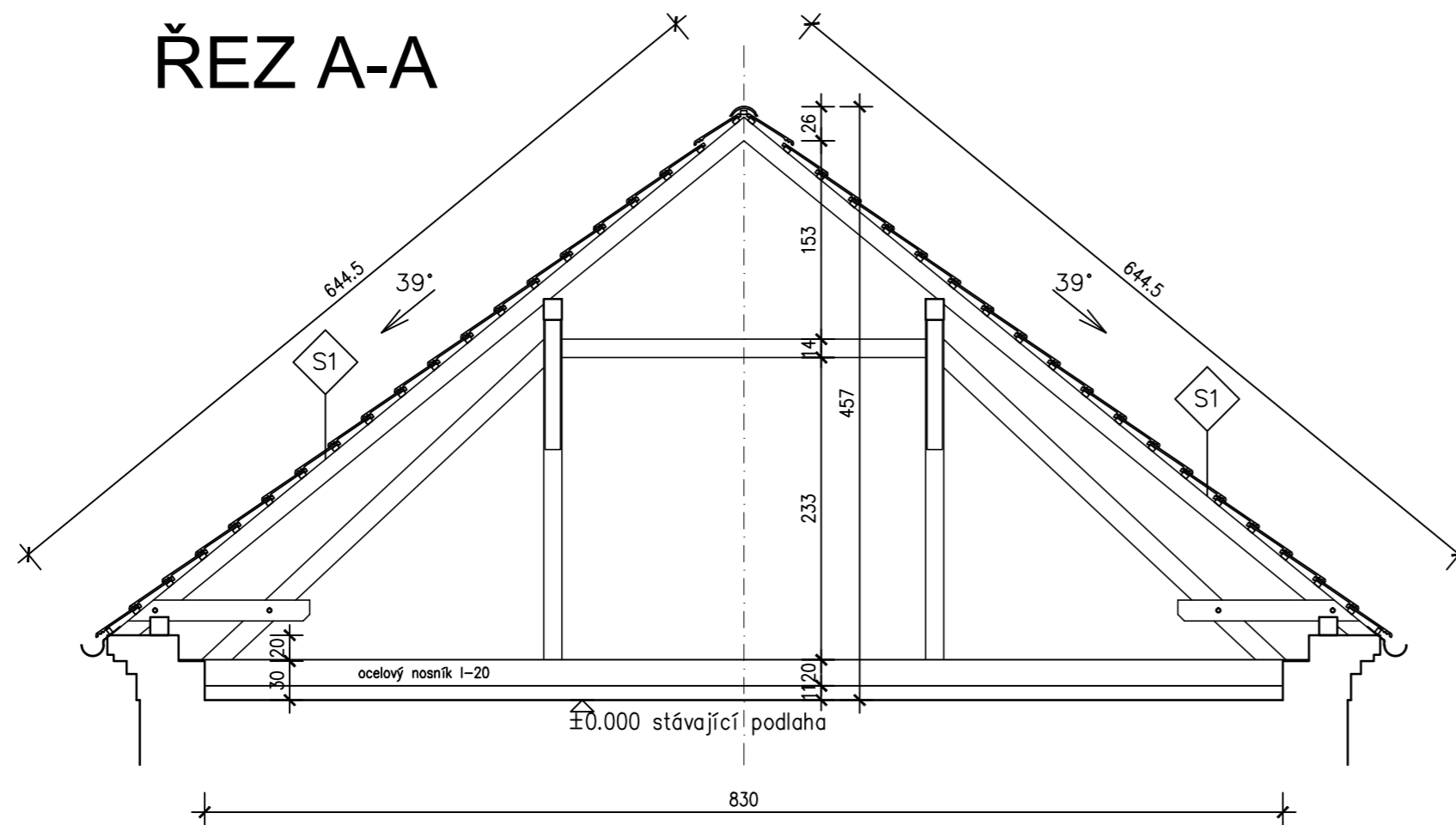


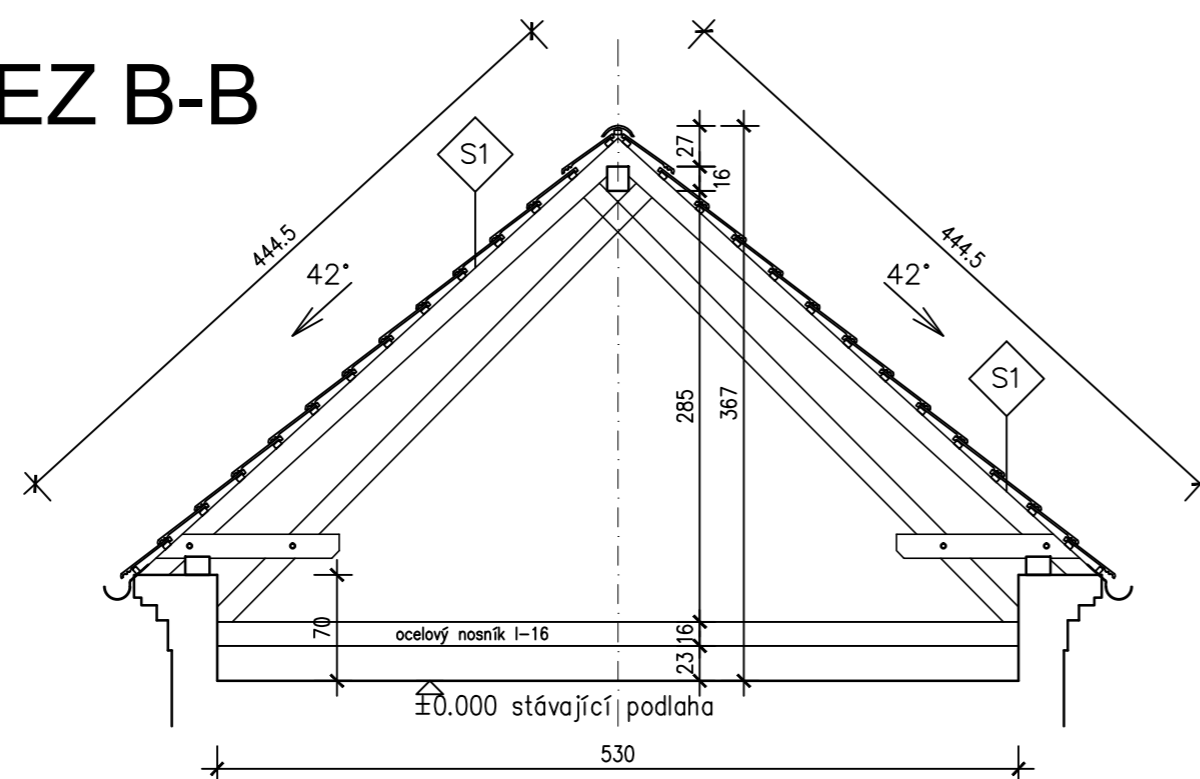
ŘEZ C-C



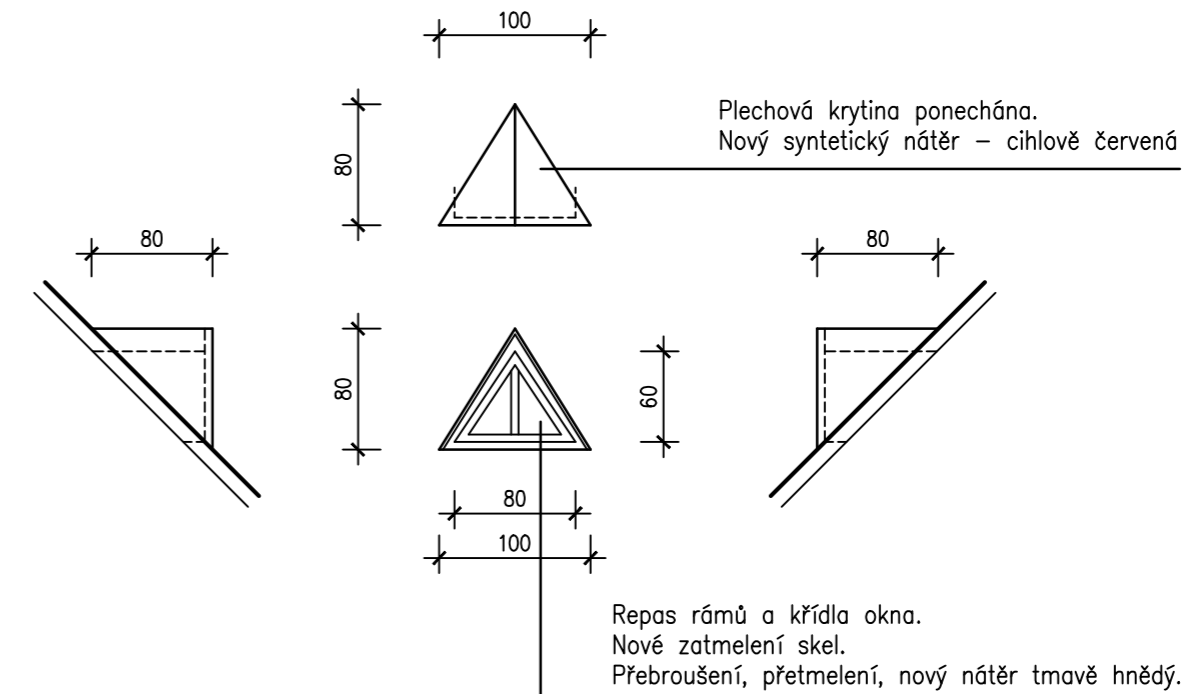
ŘEZ A-A



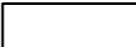
ŘEZ B-B



Vikýř = 10 kusů



LEGENDA HMOT:

 Zdivo z cihel – stávající

S1: Střešní plášť:

- nová střešní krytina pálená taška skládaná Bobrovka, barva cihlově červená
- lat 4/6 cm
- demontáž stávající krytiny včetně latování
- stávající krokve 10/14 cm

S2: Střešní plášť:

- sanační asfaltový pás s mikroventilačním systémem a příčným spojem (vyrovnání tlaku vodních par na spodním povrchu pásu vyloučí tvorbu puchýřků při sanaci starých střech) (typový vzor ICOPAL – ELASTOTHERM)
- penetrace
- stávající krytina z asfaltových pásů bude v místech vzduchových průhledů a zpětně přitavena
- stávající střešní konstrukce

Rovná střecha:

Nad zadní přístavbou sociálních zařízení je stávající rovná střecha s krytinou z těžkých izolačních pásů. Na stávající ploše 36 m² se v místě bouli průřezové vrchní vrstva, zažehlí, provede se penetrace a položí se nový sanační těžký izolační pás s mikroventilačním systémem. Na střeše je nevhodný kryt výlezu na plochu střechu (malý 60x70 cm), provede se nový dřevěný s rámem a oplechováním.

Střecha je tvarově stávající sedlovo-valbová se spádem 39° – 42°. Nová pálená střešní skládaná krytina Bobrovka na husté latování, barva cihlově červená, plocha střechy 445 m².

Vyložení římsy oproti zdi je stávající. Ukončení přesahu krokví bude provedeno zakončením s hranou stávající římsy. Opláštění dle stávající koncové úpravy římsy.

Klempířské výrobky (svody, žlaby) jsou stávající provedeny z pozink. plechu tl. 0.60 mm.

Krytina bude opatřena novými sněhovými háky např. Tondach C380 ve třech řadách u okapu.

Ve střeše budou prostupy a zakončení v technologii výrobce krytiny.

Nové žlaby r.š. 330 mm, nové svody !

Nové klempířské oplechování nad římsou a v úžlabí !

Stávající hromosvodná síť bude demontována v nutném rozsahu a vrácena zpět !

Repas stávajících vikýřů = 10 ks. Rozměry výplní otvorů přeměřit na stavbě !

±0,000 = úroveň čisté podlahy v půdním prostoru KÓTOVÁNO V CM!

AC - projekt, Stavocentrum, Dobšická 12, Znojmo, tel. 515244139				
Projektant	Projektant	Č. osvědčení	Stupeň PD:	Projekt
Ing. P. Andrš	P. Fiala DiS.		Místo:	Znojmo
Oprava střešního pláště ZŠ Václavské náměstí č.8, Znojmo k.ú. Znojmo – město, parc.č. 166			Katastr. území	Znojmo–město
			Formát:	A4
			Datum:	01.04.2019
			Měřítko:	Č. výkresu:
Investor:	Město Znojmo Obroková 1/12, 66902 Znojmo		1 : 50	03
Obsah:	ŘEZ A–A, B–B, C–C,			