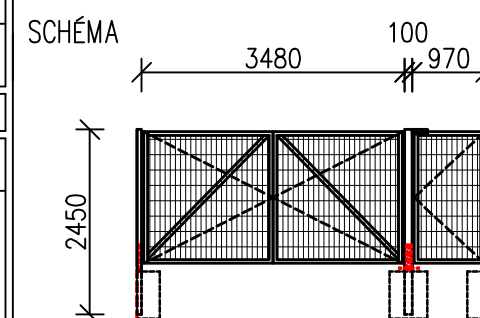
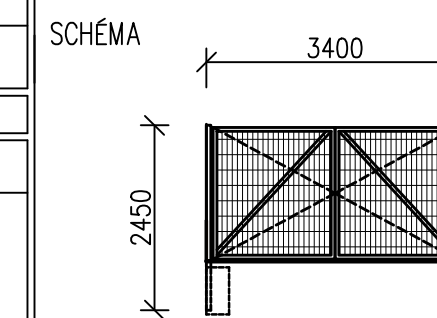


OZNAČENÍ	PATRO	1.PP	1.NP	2.NP	3.NP	SUMA
Z01	POČET	-	1	-	-	1
OSTATNÍ STAVEBNÍ VÝROBKY						
NÁZEV VÝROBKU	SESTAVA VJEZDOVÉ BRÁNY A VSTUPNÍ BRANKY					
POPIS	<p>SESTAVA VJEZDOVÉ DVOUKŘÍDLÉ BRÁNY A VSTUPNÍ BRANKY. BRÁNA – RÁM,ZAVĚTROVÁNÍ–UZAVŘENÉ PROFILY 40x40x3mm, VÝPLŇ 3D PLOTOVÝ PANEL (dtto VÝPLŇ OPLOCENÍ), KRAJOVÝ SLOUPEK 80x80x4mm, STŘEDOVÝ SLOUPEK 100x100x4mm, KOVÁNÍ NEREZ KLIKA–KLIKA, ZÁMEK FAB, NASTAVITLENÉ PANTY, PŘÍPRAVA PRO MOŽNOST EL. OTEVÍRÁNÍ – PŘÍVEDENÍ CHRÁNIČEK</p> <p>BRANKA– RÁM–UZAVŘENÉ PROFILY 40x40x3mm, VÝPLŇ 3D PLOTOVÝ PANEL (dtto VÝPLŇ OPLOCENÍ), KRAJOVÝ SLOUPEK 80x80x4mm, STŘEDOVÝ SLOUPEK = SLOUPEK BRÁNY 100x100x4mm, KOVÁNÍ NEREZ KLIKA–KLIKA, ZÁMEK FAB, NASTAVITLENÉ PANTY,PŘÍPRAVA PRO MOŽNOST EL. OTEVÍRÁNÍ – PŘÍVEDENÍ CHRÁNIČEK. BEZPEČNOSTNÍ POJISTKA – DĚTSKÁ POJISTKA PROTI OTEVŘENÍ DĚTMI</p>					
ROZMĚR	DVOUKŘÍDLÁ BRÁNA – 3480x1700mm BRANKA – 970x1700mm					
VÝROBCE	-					
POVRCH. ÚPRAVA	ŽÁROVÉ POZINKOVÁNÍ					
POZNÁMKA	FINÁLNÍ ROZMĚRY DOMĚŘIT NA STAVBĚ V NÁVAZNOSTI NA DOKONČENÉM OPLOCENÍ, SKLONU TERÉNU APOD.. OTEVÍRÁNÍ BRÁNY JE MOŽNO OTOČIT SMĚREM VEN. BUDE DOŘEŠENO V PRŮBĚHU REALIZACE					



OZNAČENÍ	PATRO	1.PP	1.NP	2.NP	3.NP	SUMA
Z02	POČET	-	1	-	-	1
OSTATNÍ STAVEBNÍ VÝROBKY						
NÁZEV VÝROBKU	VJEZDOVÁ BRÁNA					
POPIS	<p>VJEZDOVÁ BRÁNA</p> <p>BRÁNA – RÁM,ZAVĚTROVÁNÍ –UZAVŘENÉ PROFILY 40x40x3mm, VÝPLŇ 3D PLOTOVÝ PANEL (dtto VÝPLŇ OPLOCENÍ), KRAJOVÝ SLOUPEK 80x80x4mm, KOVÁNÍ NEREZ KLIKA–KLIKA, ZÁMEK FAB, NASTAVITLENÉ PANTY</p>					
ROZMĚR	DVOUKŘÍDLÁ BRÁNA – 3400x1800mm					
VÝROBCE	-					
POVRCH. ÚPRAVA	ŽÁROVÉ POZINKOVÁNÍ					
POZNÁMKA	FINÁLNÍ ROZMĚRY DOMĚŘIT NA STAVBĚ V NÁVAZNOSTI NA DOKONČENÉM OPLOCENÍ, SKLONU TERÉNU APOD.. OTEVÍRÁNÍ BRÁNY JE MOŽNO OTOČIT SMĚREM VEN. BUDE DOŘEŠENO V PRŮBĚHU REALIZACE					



ING.DANIEL MALINA – PROJEKČNÍ A INŽENÝRSKÁ ČINNOST Loucká 643/19, Znojmo Tel. 732 467 970			
Projektant	Vypracoval	Č. osvědčení	Stupeň PD:
Ing. D.Malina	Ing. D.Malina	1005888	Projekt
Investor: MĚSTO ZNOJMO Obroková 1/12, 669 02 Znojmo		Místo:	Znojmo
		Datum:	III/2022
MŠ PŘÍMĚTICE - REKONSTRUKCE ULIČNÍHO OPLOCENÍ p.č.19/1,19/2,311/8,1008/1 k.ú. Přímětice		Měřítko:	-
Obsah: VÝPIS VÝROBKŮ		Č.výkresu:	06
		Č. paré:	