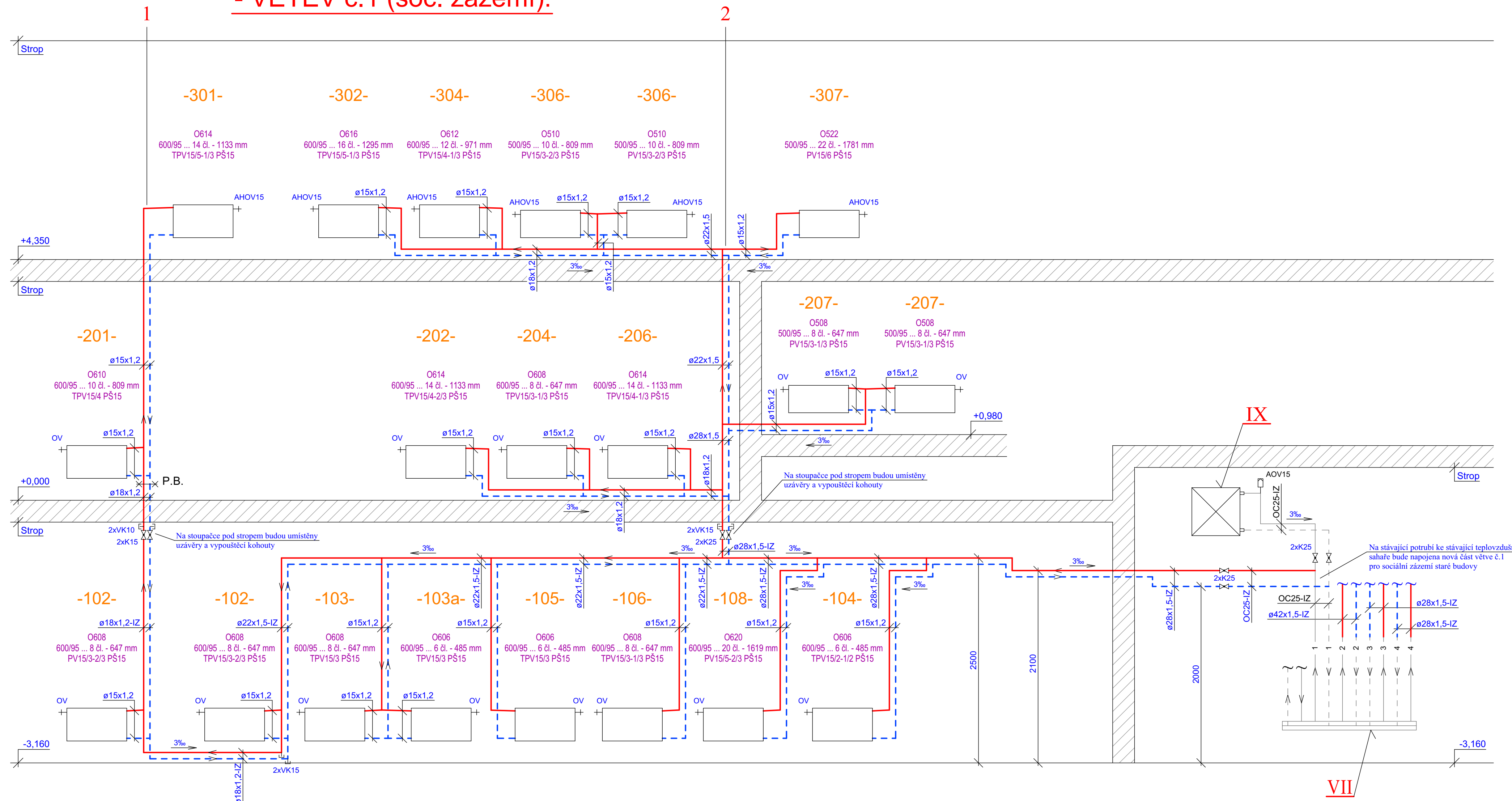


SCHEMA ZAŘÍZENÍ - VĚTEV Č.1 (soc. zázemí):



POZNÁMKA A LEGENDA, viz. v.č.06

Místo: Znojmo
 Teplotní oblast: I
 Výpočtová venkovní teplota: -13°C
 Zatížení větrem v krajině: normální

| | | | |
|-----------------------|---|-------------------|----------------------------|
| INVESTOR | DODAVATEL A PROJEKTANT ČÁSTI STAVBY | ČÍSLO PARÉ | AUTORIZAČNÍ RAZÍTKO |
| | | | |
| PROJEKT STAVBY | | | |
| HIP: | Ing. arch. Kaman | Vypracoval: | Penn Radek |
| Zodp. projektant: | Ing. arch. Kaman | Kontrola: | Penn Radek |
| Místo stavby: | Jubilejní park 1786/23, 669 02 Znojmo | | |
| Kraj: | Jihomoravský kraj | | |
| Investor: | Základní škola, Znojmo, Václavské náměstí 8, příspěvková organizace, Václavské náměstí 133/8, 669 02 Znojmo | | |
| Název stavby: | Částečná rekonstrukce vytápění v objektu ZŠ odloučené pracoviště Jubilejní park 1786/23, Znojmo | | |
| Část: | Ústřední vytápění | | |
| Název výkresu: | Schema zařízení - větev č.1 (soc. zázemí) | | Formát: 8 x A4 |
| | | | Datum: 04/2023 |
| | | | Stupeň: --- |
| | | | Číslo zakázky: 697-2023-22 |
| | | | Měřítko: --- |
| | | | Číslo výkresu: 09 |