

## KÚPNA ZMLUVA

uzavretá podľa § 409 a nasl. zákona č. 513/1991 Zb. Obchodný zákonník  
v znení neskorších predpisov  
(ďalej len „zmluva“) medzi:

### Predávajúci

Obchodné meno/názov: IGGY-TRADE s. r. o.  
So sídlom/miestom podnikania: Čajkov 126, 935 24 Čajkov  
Zastúpený: Ing. Ignác Uhnák, konateľ  
IČO: 46729445  
DIČ: 2023562948  
IČ DPH: SK2023562948  
Bankové spojenie: Tatra Banka a. s.  
IBAN: SK08 1100 0000 0029 4945 9669  
Zapísaný: OR Okresného súdu Nitra, oddiel: Sro, Vložka č. 36314/N

(ďalej ako „predávajúci“)

a

### Kupujúci

Obchodné meno: **Mesto Nitra**  
So sídlom: Štefánikova trieda 80/60, 950 06 Nitra  
Zastúpený: Marek Hattas, primátor mesta  
IČO: 00308307  
DIČ: 2021102853  
IČ DPH: SK2021102853  
Bankové spojenie: Slovenská sporiteľňa, a.s.  
IBAN: SK59 0900 0000 0051 7526 7877

(ďalej ako „kupujúci“)

*Predávajúci a kupujúci ďalej označení jednotlivo aj ako „zmluvná strana“ a spoločne aj ako „zmluvné strany“.*

## Článok 1 Preambula

- 1.1. Táto zmluva sa uzatvára na základe výsledku verejného obstarávania v súlade so zákonom č. 343/2015 Z. z. o verejnom obstarávaní a o zmene a doplnení niektorých zákonov v znení neskorších predpisov (ďalej len „Zákon o verejnom obstarávaní“) vyhláseného oznámením o vyhlásení verejného obstarávania v Úradnom vestníku EÚ č. 2023/S117-365764 zo dňa 20. 06. 2023 pod zn. 365764 a Vestníku verejného obstarávania č. 121/2023 zo dňa 21. 06. 2023 oznámením o vyhlásení verejného obstarávania č. 20906 - MST, pre časť „Interiérové vybavenie“ predmetu zákazky, ktorej predmetom je zákazka: „Nábytok a interiérové vybavenie“.
- 1.2. Cena za predmetné plnenie uvedené v Článku 2 tejto zmluvy bude spolufinancovaná z nenávratného finančného príspevku, ktorého podmienky čerpania sú upravené v Zmluve o poskytnutí nenávratného finančného príspevku MK-143/2020/SOIROPO3-302031ADT3 uzavretej medzi poskytovateľom nenávratného finančného príspevku, ktorým je Ministerstvo investícií, regionálneho rozvoja a informatizácie Slovenskej republiky v zastúpení Ministerstvom kultúry Slovenskej republiky a kupujúcim, a to v rámci Integrovaného regionálneho operačného programu, špecifický cieľ: 3.1 - Stimulovanie podpory udržateľnej zamestnanosti a tvorby pracovných miest v kultúrnom a kreatívnom priemysle prostredníctvom vytvorenia

priaznivého prostredia pre rozvoj kreatívneho talentu, netechnologických inovácií, kód výzvy IROP-PO3-SC31-2019-49.

## Článok 2 Predmet zmluvy

- 2.1. Predávajúci sa touto zmluvou zaväzuje dodať kupujúcemu tovar v priestoroch **kina Palace, nachádzajúcich sa na adrese Radlinského 108/9, 949 01 Nitra, Slovensko** (ďalej len „kino Palace“) špecifikovaný v Prílohe č. 1 – Technická špecifikácia predmetu zákazky (ďalej len „Príloha č. 1“), ktorá tvorí neoddeliteľnú súčasť tejto zmluvy (ďalej len „tovar“) a poskytnúť služby a práce uvedené v Článku 2 bode 2.3. a 2.4. tejto zmluvy podľa podmienok dohodnutých v tejto zmluve a previesť na neho vlastnícke právo k tomuto tovaru a kupujúci sa zaväzuje dohodnutým spôsobom poskytnúť súčinnosť, tovar prevziať a zaplatiť predávajúcemu kúpnu cenu dohodnutú touto zmluvou.
- 2.2. Predávajúci je na základe tejto zmluvy povinný dodať tovar a poskytnúť služby a práce podľa Článku 2 bodu 2.1. tejto zmluvy (ďalej len „tovar“). Dodaný tovar musí byť v súlade s príslušnými všeobecne záväznými právnymi predpismi riadne označený údajmi o výrobcovi a tovare.
- 2.3. Dodávka tovaru predávajúcim podľa tejto zmluvy zahŕňa aj:
  - 2.3.1. **služby spojené s dodaním tovaru uvedeného v Prílohe č. 1**, t. j. konzultácie s kupujúcim ohľadom koordinácie logistiky dodania tovaru v nadväznosti na realizáciu diela „Stavebné práce – Kreatívne centrum Nitra – kino Palace“ na základe zmluvy o dielo č. j. 1332/2022/KreaC zo dňa 16. 06. 2022 uzatvorenej medzi kupujúcim a dodávateľom (zhotoviteľom stavby) na stavenisku v priestoroch kina Palace, zverejnenej na webovom sídle <https://www.crz.gov.sk/zmluva/6606392/> (ďalej len „Zmluva o dielo“) a zabezpečenie dopravy tovaru uvedeného v Prílohe č. 1 do miesta dodania, jeho vyloženie v mieste dodania, vybalenie a likvidáciu obalov,
  - 2.3.2. **súvisiaca montáž alebo inštalácia dodávaného tovaru uvedeného v Prílohe č. 1**, pri ktorom to vyplýva zo súťažných podkladov k zákazke uvedenej v ustanovení Článku 1 bode 1.1. tejto zmluvy, spôsobom, ktorý bude umožňovať bezpečné a bezpečné užívanie tovaru na požadovaný účel,
  - 2.3.3. **vykonanie skúšok dodávaného tovaru uvedeného v Prílohe č. 1 a jeho uvedenie do užívania schopného stavu**, pokiaľ uvedené vyplýva zo súťažných podkladov k zákazke uvedenej v Článku 1 bode 1.1. tejto zmluvy,

pričom splnenie týchto povinností predávajúceho, a to vo vzťahu ku všetkým vyššie uvedeným tovarom, sa potvrdzuje podpisom súhrnného dodacieho protokolu (ďalej len „Dodací protokol“). Súčasťou / obsahom Dodacieho protokolu bude potvrdenie druhu, množstva a kompletnosti dodaného tovaru podľa dohodnutej technickej špecifikácie.

- 2.4. Súčasťou záväzku predávajúceho je **odovzdať kupujúcemu písomné doklady a/alebo dokumenty potrebné pre riadne a bezchybné užívanie tovaru na požadovaný účel**, a to najmä, no nie len výlučne:
  - a) záručný list,
  - b) originály všetkých dokladov a/alebo dokumentov (prípadne dielenskej výkresovej dokumentácie pri na mieru vyrábaných položkách), preukazujúcich splnenie požiadaviek na užívanie tovaru v súlade s platnou a účinnou legislatívou Slovenskej republiky a Európskej únie, ktorých predloženie nepožadoval kupujúci (v postavení verejného obstarávateľa) ako jednu z obsahových náležitostí ponuky predloženej predávajúcim vo verejnom obstarávaní v rámci lehoty na predkladanie ponúk,
  - c) harmonogram údržby tovarov podľa pokynov výrobcu a príslušných technických noriem.
- 2.5. Doklady a/alebo dokumenty podľa bodu 2.4. písm. a) a b) tohto Článku zmluvy odovzdá predávajúci kupujúcemu najneskôr pri podpise Dodacieho protokolu (uvedené platí za predpokladu, že predmetné doklady a/alebo dokumenty neboli predávajúcim odovzdané kupujúcemu ako obsahová náležitosť ponuky predloženej vo verejnom obstarávaní), ak sa zmluvné strany písomne nedohodnú na neskoršom termíne odovzdania predmetných dokladov a/alebo dokumentov. Ak doklady a/alebo dokumenty podľa bodu 2.4. písm. a) a b) tohto Článku zmluvy neodovzdá predávajúci kupujúcemu v stanovenej, príp. v inej zmluvnými stranami dohodnutej lehote, kupujúci písomne vyzve predávajúceho na predloženie požadovaných dokladov a/alebo dokumentov a poskytne mu na ich odovzдание dodatočnú lehotu 5 (slovom: päť) pracovných dní.

2/15

Neodovzdanie požadovaných dokladov a/alebo dokumentov ani v dodatočne poskytnutej lehote sa považuje za podstatné porušenie zmluvy a zakladá právo kupujúceho odstúpiť od zmluvy v zmysle Článku 8 bodu 8.3. tejto zmluvy.

- 2.6. Predávajúci sa ďalej zaväzuje vypracovať a pri plnení povinností súvisiacich s dodaním tovaru odovzdať kupujúcemu vždy minimálne v 2 (slovom: dvoch) vyhotoveniach Dodací protokol.
- 2.7. Pre odstránenie pochybností, **súčasťou dodávky tovaru podľa tejto zmluvy sú aj služby a práce týkajúce sa pevného ukotvenia tovaru k povrchu**, pokiaľ uvedené vyplýva zo súťažných podkladov k zákazke uvedenej v Článku 1 bode 1.1. tejto zmluvy, **ktoré s ohľadom na špecifiká tovaru a povinnosti upravené v tejto zmluve zabezpečuje predávajúci.**
- 2.8. Predmetom tejto zmluvy je tiež záväzok predávajúceho **poskytovať služby v súlade s Článkom 5 bodom 5.5. tejto zmluvy k dodanému tovaru počas záručnej doby podľa Článku 5 bodu 5.3. tejto zmluvy.** Bližšia špecifikácia služieb poskytovaných v rámci záručnej doby je uvedená v Článku 5 tejto zmluvy.
- 2.9. Kupujúci si vyhradzuje právo kedykoľvek počas trvania tejto zmluvy požadovať od osôb, vykonávajúcich inštaláciu, servisné zásahy alebo iné odborné služby vo vzťahu k tovaru, preukázanie splnenia odbornej spôsobilosti a potrebnej kvalifikácie na realizované úkony. Predávajúci je povinný preukázať túto povinnosť najneskôr pred začatím inštalácie a ak dôjde k zmene osôb, oznámiť zmenu bezodkladne, najneskôr do najbližšieho nástupu na výkon opravy. Kupujúci má právo overiť túto skutočnosť v prípade odôvodnenej pochybnosti porušenia tejto povinnosti aj dodatočne, počas celého trvania záruky.
- 2.10. V prípade, ak predávajúci v súlade s príslušnou dokumentáciou preukázal dodržanie požadovaných dielčích technických parametrov tovaru a kupujúci pri následných kontrolných meraniach tovaru preukázateľne zistí, že neboli dosiahnuté predávajúcim uvedené a platnými právnymi a/alebo technickými predpismi stanovené minimálne hodnoty (normy) kontrolovaných tovarov pre daný účel, je predávajúci povinný po preukázaní uvedených nedostatkov zo strany kupujúceho, zistené nedostatky bez zbytočného odkladu odstrániť, a to formou výmeny nevyhovujúceho tovaru za tovar spĺňajúci požadované hodnoty (normy). Ak predávajúci takýmto konaním spôsobí kupujúcemu škodu, je povinný ju nahradiť v plnej výške.

### Článok 3

#### Podmienky dodania a prevzatia tovaru, výkonová zábezpeka

- 3.1. Vzhľadom na skutočnosť, že tovar sa dodáva do priestorov kina Palace, v ktorých budú súbežne prebiehať stavebné práce na základe Zmluvy o dielo, je presný termín začatia poskytovania služieb a prác, súvisiacich s inštaláciou tovaru na miesto dodania určené v tejto zmluve, závislý od postupu prác na realizácii diela podľa Zmluvy o dielo.
  - 3.1.1. Predávajúci sa zaväzuje dodať tovar a poskytnúť kupujúcemu všetky ďalšie plnenia súvisiace s dodaním tovaru podľa tejto Zmluvy **najneskôr do 15. 12. 2023.**
  - 3.1.2. Predávajúci sa zaväzuje objednať (akoukoľvek písomne zachytenou formou) všetok tovar uvedený v Prílohe č. 1 **do 15 (slovom: pätnástich) pracovných dní od nadobudnutia účinnosti zmluvy** a do 20 (slovom: dvadsiatich) pracovných dní od nadobudnutia účinnosti zmluvy predloží kupujúcemu všetky potvrdenia o objednaní tovaru podľa tejto vety.
  - 3.1.3. Konkrétny termín vstupu na stavenisko v priestoroch kina Palace / začatia montáže a inštalácie tovaru a vykonávania súvisiacich prác na mieste dodania tovarov **oznámí predávajúci kupujúcemu najmenej 3 (slovom: tri) pracovné dni vopred**, aby mu mohol kupujúci poskytnúť potrebnú súčinnosť, prípadne zabezpečiť súčinnosť iných relevantných subjektov. Termín podľa predošlej vety predávajúci oznámí kontaktnej osobe kupujúceho, ktorou je:

titul, meno a priezvisko: Mgr. Jozef Puškár, PhD.  
tel. č.: +421 37 73 36 258  
e-mail: puskar@msunitra.sk

Kontaktnou osobou predávajúceho je:

titul, meno a priezvisko: Ing. Ignác Uhnák

3/15



EURÓPSKA ÚNIA  
Európsky fond  
regionálneho rozvoja



tel. č.: +421915723821

e-mail: [obchod@iggy-trade.sk](mailto:obchod@iggy-trade.sk), [ignac.uhnak@gmail.com](mailto:ignac.uhnak@gmail.com)

Prípadne iné kontaktné osoby, ktoré bude príslušnej zmluvnej strane druhou zmluvnou stranou písomne oznámené počas účinnosti tejto zmluvy, a to bez nutnosti uzatvorenia dodatku k tejto zmluve.

- 3.1.4. V prípade potreby presného zamerania alebo určenia dopravných trás na dopravenie tovaru v priestoroch kina Palace kupujúci zabezpečí predávajúcemu vstupy na stavenisko v rozsahu, v akom o takýto vstup predávajúci požiadava, a to prostredníctvom kontaktnej osoby podľa predchádzajúceho odseku v rámci bodu 3.1.
- 3.2. Miestom dodania tovaru a jeho inštalácie / montáže je: priestory kina Palace (ďalej len „miesto dodania“). Bližšie špecifikácie o tom, kde v mieste dodania má byť dodaný tovar inštalovaný / montovaný, určí kupujúci v dokumente Rozpis interiérového vybavenia, ktorý doručí predávajúcemu do 30 (slovo: tridsiatich) kalendárnych dní odo dňa nadobudnutia účinnosti tejto zmluvy.
- 3.3. Dopravu tovaru na miesto dodania zabezpečuje predávajúci na vlastné náklady tak, aby bola zabezpečená dostatočná ochrana pred jeho poškodením alebo znehodnotením.
- 3.4. Predávajúci je povinný **tovar dodať, nainštalovať a uviesť ho do bezporuchovej prevádzky v lehote podľa Článku 3 bodu 3.1. odseku 3.1.1.** tejto zmluvy, a to na vlastné náklady, ak sa zmluvné strany nedohodnú inak. Uvedením do bezporuchovej prevádzky sa rozumie inštalácia a preskúšanie tovaru overením jeho technických vlastností za účasti kupujúceho.
- 3.5. Na najbližšom kontrolnom dni v zmysle Zmluvy o dielo po inštalácii tovaru zabezpečí predávajúci uvedenie tovaru do bezporuchovej prevádzky a vykonanie príslušných skúšok (ak to povaha tovaru vyžaduje) podľa Článku 2 bodu 2.3. odsekov 2.3.2. a 2.3.3. tejto zmluvy. Až po vykonaní inštalácie všetkých tovarov (uvedených v Prílohe č. 1) a ich uvedení do prevádzky podpíšu zmluvné strany Dodací protokol, ktorého súčasťou bude aj potvrdenie druhu, množstva a kompletnosti dodaného tovaru podľa dohodnutej technickej špecifikácie a informácie a doklady o uvedení tovaru do prevádzky a vykonaní prípadných požadovaných skúšok.
- 3.6. Predávajúci je povinný zabezpečiť s odbornou starostlivosťou všetky úkony potrebné k riadnemu dodaniu tovaru v zmysle tejto zmluvy do miesta plnenia. Ide najmä o nasledovné povinnosti predávajúceho:
- vykládka tovaru,
  - presun tovaru v mieste dodania podľa pokynov oprávnenej osoby kupujúceho,
  - rozbalenie tovaru a likvidáciu obalového materiálu,
  - príprava plochy na inštaláciu tovaru na určenom mieste dodania,
  - inštalácia tovaru na určené miesto dodania.
- 3.7. Zistenie vád tovaru, kupujúci oznámi kontaktnej osobe predávajúceho písomne (t. j. reklamácia tovaru).

Kontaktňou osobou predávajúceho je:

titul, meno a priezvisko: Ing. Ignác Uhnák

tel. č.: +421915723821

e-mail: [obchod@iggy-trade.sk](mailto:obchod@iggy-trade.sk), [ignac.uhnak@gmail.com](mailto:ignac.uhnak@gmail.com)

Kontaktňou osobou kupujúceho je:

titul, meno a priezvisko: Mgr. Jozef Puškár, PhD.

tel. č.: +421 37 73 36 258

e-mail: [puskar@msunitra.sk](mailto:puskar@msunitra.sk)

- Prípadne iné kontaktné osoby, ktoré bude príslušnej zmluvnej strane druhou zmluvnou stranou písomne oznámené počas účinnosti tejto zmluvy, a to bez nutnosti uzatvorenia dodatku k tejto zmluve.
- 3.8. Kupujúci je oprávnený bez akýchkoľvek sankcií odmietnuť prevzatie tovaru, ak technické a úžitkové parametre dodaného tovaru nezodpovedajú dohodnutej technickej špecifikácii tovaru podľa Prílohy č. 1. Technická špecifikácia tovaru dohodnutá v tejto zmluve musí byť zhodná s tovarom uvedeným v ponuke predloženej predávajúcim vo verejnom obstarávaní, pričom uvedeným nie je dotknuté znenie Článku 2 bodu 2.10. tejto zmluvy. Porušenie tejto zmluvnej povinnosti sa považuje za podstatné porušenie zmluvy a zakladá právo na odstúpenie od zmluvy podľa Článku 8 bodu 8.3. tejto zmluvy.
- 3.9. Vlastnícke právo a nebezpečenstvo škody na tovare prechádza na kupujúceho dňom podpísania Dodacieho protokolu zo strany kupujúceho.
- 3.10. Predávajúci predloží najneskôr do 10 (slovom: desiatich) pracovných dní od nadobudnutia účinnosti tejto zmluvy kupujúcemu úradne overenú kópiu účinnej poisťnej zmluvy/poisťných zmlúv jednoznačne preukazujúcu najmä tieto skutočnosti: poistenie všeobecnej zodpovednosti za škodu a poistenie zodpovednosti za škodu spôsobenú vadným výrobkom, za škody na zdraví alebo proti vecným škodám spôsobeným v dôsledku činnosti predávajúceho alebo spôsobené vadným výrobkom a vadne vykonanou prácou s limitom poistného plnenia minimálne vo výške kúpnej ceny bez DPH. Predávajúci je povinný preukázať kupujúcemu za podmienok podľa tohto bodu zmluvy platné poistenia na všetky požadované riziká alebo prípadné/možné škody spôsobené činnosťou predávajúceho pri plnení tejto zmluvy alebo v súvislosti s ňou. Vo vyššie uvedenej poisťnej zmluve/poisťných zmluvách či vo všeobecných poisťných podmienkach viažucich sa k poisťnej zmluve/poisťným zmluvám nesmú byť dojednané ustanovenia či výluky z poistenia, ktoré by marili účel poistenia vo vzťahu k plneniu predmetu tejto zmluvy. Kupujúci si vyhradzuje právo kedykoľvek počas obdobia od uplynutia 10 (slovom: desiatich) kalendárnych dní od nadobudnutia účinnosti tejto zmluvy do konca záručnej doby (bod 5.3.) vyžiadať si od predávajúceho úradne overené kópie uzavretých (platných) poisťných zmlúv, ktoré je predávajúci povinný kupujúcemu odovzdať do siedmich kalendárnych dní od doručenia výzvy kupujúceho, a preskúmať ich obsah a podmienky v zmysle tohto bodu zmluvy. V prípade, že poisťné zmluvy nebudú poskytovať požadované poisťné krytie, je predávajúci povinný do 7 (slovom: siedmich) kalendárnych dní od doručenia výzvy kupujúceho uzatvoriť také poistenie, ktoré bude v súlade s týmto bodom 3.10. zmluvy a súčasne predložiť dokument preukazujúci vinkuláciu poistného plnenia v prospech kupujúceho. Uvedené povinnosti sa od predávajúceho vyžadujú pre celkové poistenie vrátane poistenia prípadných subdodávateľov, pričom sa predávajúci zaväzuje udržiavať v účinnosti poisťnú zmluvu/poisťné zmluvy na predmet tejto zmluvy a na škody spôsobené činnosťou pri dodaní tovaru a súvisiacich inštalračných služieb a prác počas celej záručnej doby. Všetky náklady vzniknuté v súvislosti s uzatvorením a udržiavaním účinnosti takejto poisťnej zmluvy/poisťných zmlúv uhradí predávajúci v plnom rozsahu. Akékoľvek škody, ktoré nie sú kryté poistením, budú uhradené kupujúcim alebo predávajúcim v zmysle ich zodpovednosti.
- 3.11. Predávajúci je povinný najneskôr ku dňu uzatvorenia (podpisu) tejto zmluvy odovzdať kupujúcemu „Bankovú záruku za riadne plnenie zo zmluvy“ vo forme originálnej listiny na zabezpečenie riadneho plnenia podľa tejto zmluvy, a to pre prípad, že predávajúci nebude plniť svoje povinnosti podľa tejto zmluvy a kupujúcemu voči nemu vznikne nárok a/alebo pohľadávka (ďalej v tomto bode len „výkonová banková záruka“). Výkonová banková záruka bude predávajúcim vystavená v prospech kupujúceho „bez výhrad“, bude vystavená bankou podľa zákona č. 483/2001 Z. z. o bankách a o zmene a doplnení niektorých zákonov v znení neskorších predpisov, bude obsahovať záväzok, že v lehote 15 (slovom: pätnástich) kalendárnych dní po doručení písomnej žiadosti kupujúceho na zaplatenie, zaplatí banka akúkoľvek sumu až do výšky 10 % (slovom: desať percent) z kúpnej ceny bez DPH podľa tejto zmluvy, ak nárok na jej vyplatenie vznikol v súvislosti s plnením podľa tejto zmluvy v období od nadobudnutia účinnosti tejto zmluvy do podpísania Dodacieho protokolu podľa tejto zmluvy. Kupujúci je oprávnený použiť bankovú záruku alebo jej časť v prípade, ak predávajúci poruší/nesplní niektorú svoju zmluvnú povinnosť, nesplní povinnosť uhradiť peňažné záväzky vrátane peňažných záväzkov voči svojim subdodávateľom, v prípade zmluvných pokút a sankcií za nedodržanie/nesplnenie/porušenie zmluvných povinností, po zdokladovaní ich preukázateľnosti. V prípade riadneho ukončenia zmluvy sa výkonová banková záruka vráti predávajúcemu do 30 (slovom: tridsiatich) kalendárnych dní po podpísaní Dodacieho protokolu oboma zmluvnými stranami.

- 3.12. Namiesto odovzdania výkonnej bankovej záruky je predávajúci oprávnený najneskôr ku dňu uzatvorenia (podpisu) zmluvy zložiť bezhotovostným vkladom na bankový účet kupujúceho, č. účtu: SK13 0900 0000 0051 7711 6749 zábezpeku vo výške 10 % (slovom: desať percent) z kúpnej ceny bez DPH podľa tejto zmluvy, a to pre prípad, že predávajúci nebude plniť svoje povinnosti podľa tejto zmluvy a kupujúcemu vznikne voči nemu nárok a/alebo pohľadávka (ďalej len „výkonová zábezpeka“). Kupujúci je oprávnený použiť výkonovú zábezpeku alebo jej časť v prípade, ak predávajúci poruší/nesplní niektorú svoju zmluvnú povinnosť, nesplní povinnosť uhradiť peňažné záväzky vrátane peňažných záväzkov voči svojim subdodávateľom, v prípade zmluvných pokút a sankcií za nedodržanie/nesplnenie/porušenie zmluvných povinností, po zdokladovaní ich preukázateľnosti. V prípade riadneho ukončenia zmluvy sa výkonová zábezpeka v sume, v akej nebola použitá na krytie peňažných záväzkov kupujúceho voči predávajúcemu v zmysle tohto bodu vráti predávajúcemu do 30 (slovom: tridsiatich) kalendárnych dní po podpísaní Dodacieho protokolu oboma zmluvnými stranami.

#### Článok 4

##### Kúpna cena a platobné podmienky

- 4.1. Kupujúci neposkytne predávajúcemu preddavok ani zálohu na tovar podľa tejto zmluvy.
- 4.2. Kúpna cena tovaru, vrátane rozpisu jednotlivých položiek tovaru (v prípade, ak je to relevantné), je uvedená v Prílohe č. 2 – Položková cenová ponuka, ktorá tvorí neoddeliteľnú súčasť tejto zmluvy.
- 4.3. Kúpna cena podľa tohto článku zmluvy je cenou za nový kompletne funkčný tovar bez akýchkoľvek právnych a faktických väd. V kúpnej cene je zahrnuté:

- kompletne dodanie tovaru do miesta dodania vrátane poskytnutia služieb a prác s tým spojených,
- predloženie príslušných dokladov a dokumentov k tovaru v zmysle Článku 2 bodu 2.4. tejto zmluvy,
- komplexné zabezpečenie služieb počas trvania záručnej doby,
- ak to povaha tovaru a/alebo výrobca tovaru a/alebo záručné podmienky vyžadujú: pravidelné odborné profylaktické prehliadky v intervale 1x (slovom: jedenkrát) ročne počas trvania záručnej doby.

- 4.4. **Celková kúpna cena za celý predmet plnenia zmluvy je stanovená vzájomnou dohodou zmluvných strán podľa zákona č. 18/1996 Z. z. o cenách v znení neskorších predpisov nasledovne:**

<b>Kúpna cena bez DPH:</b>	<b>45 056,00 EUR</b>
<b>DPH:</b>	<b>11 011,20 EUR</b>
<b>Kúpna cena celkom vrátane DPH:</b>	<b>54 067,20 EUR</b>

(slovom: päťdesiatštyritisícšesťdesiatšesťdesiat sedem eur a dvadsať eurocentov vrátane DPH)

Takto stanovená celková kúpna cena za celý predmet plnenia zmluvy je maximálna a záväzná počas celej doby platnosti tejto zmluvy.

- 4.5. Právo na zaplatenie kúpnej ceny vzniká predávajúcemu po podpise Dodacieho protokolu.
- 4.6. Kupujúci uhradí kúpnu cenu na základe riadne vystavených faktúr predávajúcim, ktorých prílohou bude Dodací protokol.
- 4.7. V prípade, že sa na postup zmluvných strán pri uplatnení platobných podmienok a úhrade kúpnej ceny uplatňuje prenos daňovej povinnosti z predávajúceho (poskytovateľa zdaniteľného plnenia) na kupujúceho (príjemcu zdaniteľného plnenia) v zmysle § 69 ods. 12 zákona č. 222/2004 Z. z. o dani z pridanej hodnoty v znení neskorších predpisov (ďalej len „zákon o DPH“), je predávajúci povinný vystaviť faktúru podľa tejto zmluvy na sumu bez DPH s doložkou „prenesenie daňovej povinnosti“ spolu s uvedením konkrétneho ustanovenia § 69 ods. 12 zákona o DPH, na základe ktorého dochádza k prenosu daňovej povinnosti.
- 4.8. Splatnosť faktúry je v zmysle ustanovenia § 340b ods. 1 zákona č. 513/1991 Z. z. Obchodného zákonníka v znení neskorších predpisov (ďalej len „Obchodný zákonník“) 60 (slovom: šesťdesiat) kalendárnych dní odo dňa jej doručenia kupujúcemu, a to výlučne bezhotovostným prevodom na účet predávajúceho. V prípade, že predávajúci nedoručí kupujúcemu správnu a úplnú faktúru vrátane všetkých jej príloh, je kupujúci oprávnený predmetnú faktúru bezodkladne vrátiť predávajúcemu na opravu alebo doplnenie.

Predávajúci je povinný vystaviť novú faktúru a doručiť ju kupujúcemu, pričom lehota splatnosti začne plynúť až od doručenia riadne vystavenej faktúry kupujúcemu.

- 4.9. Peňažný záväzok kupujúceho platený prostredníctvom banky je splnený odoslaním fakturovanej sumy z účtu kupujúceho v prospech účtu predávajúceho.
- 4.10. Faktúra musí obsahovať náležitosti daňového dokladu podľa platných právnych predpisov a tejto zmluvy. Prílohou faktúry vystavenej predávajúcim musí byť Dodací protokol. Predávajúci je povinný **doručiť kupujúcemu správnu a úplnú faktúru vrátane všetkých jej príloh najneskôr 15. deň po dni dodania (zdaniteľného plnenia) predmetu fakturácie**. V prípade, že posledný deň lehoty pre doručenie faktúry prípadne na deň pracovného pokoja, predávajúci doručí kupujúcemu faktúru najneskôr najbližší predchádzajúci pracovný deň. Ak predávajúci nedoručí kupujúcemu správnu a úplnú faktúru vrátane všetkých jej príloh v dohodnutej lehote a kupujúci bude z uvedeného dôvodu nútený podať dodatočné daňové priznanie DPH, predávajúci je povinný uhradiť kupujúcemu zmluvnú pokutu vo výške pokuty uloženej daňovým úradom. Zmluvná pokuta podľa predchádzajúcej vety bude splatná do 10 dní od doručenia písomnej výzvy kupujúceho predávajúcemu na jej zaplatenie, pričom prílohou takejto výzvy bude fotokópia rozhodnutia daňového úradu o uložení pokuty. Vzhľadom na zodpovednostné dôsledky oneskoreného doručenia faktúry predávajúci doručí kupujúcemu faktúru spôsobom preukazujúcim dátum jej doručenia.
- 4.11. Z dôvodu zníženia administratívnej náročnosti sa zmluvné strany dohodli na elektronickej fakturácii, t. j. na vydaní a prijatí faktúr v elektronickej formáte (pričom e-faktúra musí byť exportovaná do formátu Portable Document Format (.pdf) v účtovnom systéme predávajúceho, nie prostredníctvom reprografických zariadení, môže byť aj s elektronickým podpisom). E-mailový kontakt kupujúceho pre účely fakturácie: petrik.robert@msunitra.sk, gajdosova@msunitra.sk, prípadne iný kontakt, ktorý bude kupujúcim predávajúcemu písomne oznámený počas účinnosti tejto zmluvy, a to bez nutnosti uzatvorenia dodatku k tejto zmluve.
- 4.12. Pokiaľ predávajúci, vzhľadom na používané technické a technologické prostriedky, nie je spôsobilý elektronickej fakturácie podľa tohto článku, je povinný zaslať faktúru vystavenú na kupujúceho na korešpondenčnú adresu: Mesto Nitra, Štefánikova trieda 80/60, 950 06 Nitra, a to v 2 (slovom: dvoch) rovnopisoch.
- 4.13. Predávajúci podpisom tejto zmluvy zároveň potvrdzuje, že výsledná kúpna cena za tovar je v súlade s aktuálnou obvyklou trhovou cenou tovaru (t. j. v čase lehoty na predkladanie ponúk).

## Článok 5

### Zodpovednosť za vady a záručná doba

- 5.1. Predávajúci zodpovedá za vady, ktoré má dodaný tovar v okamihu, keď prechádza nebezpečenstvo škody na tovare na kupujúceho a za vady tovaru, ktoré sa vyskytnú po prevzatí dohodnutého tovaru v záručnej dobe.
- 5.2. Predávajúci ručí za vlastnosti tovaru počas záručnej doby. Predávajúci zodpovedá za to, že tovar je dodaný podľa podmienok tejto zmluvy, v súlade s predloženou ponukou vo verejnom obstarávaní a podľa platných a účinných právnych predpisov a že počas záručnej doby bude mať vlastnosti dohodnuté v tejto zmluve – to sa však nevzťahuje na vady spôsobené zanedbaním povinnej údržby kupujúcim, na ktorú bol kupujúci riadne písomne upozornený predávajúcim pri preberaní tovaru.
- 5.3. Predávajúci poskytuje na tovar a všetky jeho súčasti **komplexnú záruku, ktorá bola stanovená predávajúcim v trvaní 24 (slovom: dvadsaťštyri) mesiacov odo dňa podpísania Dodacieho protokolu**.
- 5.4. Práva zo zodpovednosti za vady, ktoré sa vyskytnú počas trvania záručnej doby musí kupujúci uplatniť u predávajúceho kedykoľvek v záručnej dobe, inak zanikajú.
- 5.5. Komplexná záruka predstavuje súbor opatrení, ktoré bude v rámci kúpnej ceny za tovar vykonávať predávajúci po dobu trvania záručnej doby na tovare za účelom bezporuchovej prevádzky tovaru a za účelom udržiavania všetkých parametrov uvedených v technickej špecifikácii tovaru. Opatreniami sa rozumie najmä nie však výlučne:

7/15

- a) oprava vád a porúch, t. j. uvedenie tovaru do stavu plnej využiteľnosti vzhľadom na jeho technické parametre;
  - b) dodávky a zabudovanie náhradných dielov, ktoré sú potrebné k riadnej a bezporuchovej prevádzke tovaru, vrátane demontáže, odvozu a likvidácie použitého a nepotrebného spotrebného materiálu, náplní a náhradných dielov;
  - c) vykonanie pravidelných technických kontrol a prehliadok tovaru vo výrobcom predpísanom rozsahu a intervale podľa servisného manuálu, pričom poslednú takúto kontrolu je predávajúci povinný vykonať mesiac pred uplynutím záručnej doby a bezplatne odstrániť všetky zistené vady a nedostatky s výnimkou vád uvedených v Článku 5 bode 5.7. zmluvy;
  - d) vykonanie ďalších servisných úkonov a činností v súlade s príslušnou právnou úpravou a aplikovateľnými normami;
  - e) práce (servisné hodiny) a dojazdy servisných technikov predávajúceho do miesta inštalácie tovaru v rámci zabezpečenia záručného servisu;
  - f) vykonanie akýchkoľvek neplánovaných opráv a údržby, ktoré nevyplývajú zo servisného plánu výrobcu tovaru, ak takáto oprava je nevyhnutná za účelom zabezpečenia riadneho bezporuchového užívania tovaru.
- 5.6. Záručná doba podľa Článku 5 bodu 5.3. tejto zmluvy sa automaticky predlžuje o dobu, po ktorú nemohol byť predmetný tovar využívaný na účel, na ktorý je určený a to z dôvodov, na ktoré sa vzťahuje záruka.
- 5.7. Záruka sa nevzťahuje na vady, ktoré budú spôsobené manipuláciou s tovarom v rozpore s bežnými spôsobmi jeho užívania. Záruka sa nevzťahuje tiež na vady, ktoré vzniknú v dôsledku živeľnej pohromy, vyššej moci alebo vandalizmu.
- 5.8. V oznámení, resp. reklamácií vady tovaru podľa tejto zmluvy, je kupujúci povinný každú jednotlivú vadu, resp. nedostatok špecifikovať (označenie vady a miesta, kde sa vada nachádza a stručný popis, ako sa vada prejavuje).
- 5.9. Predávajúci je povinný počas záručnej doby odstrániť vady v nasledujúcich lehotách od nástupu na **opravu**:
- 5.9.1. oprava vady, pri ktorej nie je potrebná dodávka náhradného dielu do 5 (slovom: piatich) pracovných dní;
  - 5.9.2. oprava vady s dodávkou náhradného dielu uloženého v sklade predávajúceho do 5 (slovom: piatich) pracovných dní;
  - 5.9.3. oprava vady s dodávkou náhradného dielu neuloženého v sklade predávajúceho do 15 (slovom: pätnástich) pracovných dní.
- 5.10. Počas záručnej doby je servisný technik predávajúceho povinný nastúpiť na odstránenie vady v mieste inštalácie tovaru do 5 (slovom: piatich) pracovných dní od nahlásenia vady v pracovný deň medzi 7:00 hod. a 17:00 hod.
- 5.11. Kupujúci je oprávnený vadu, ktorú zistí na tovare počas záručnej doby, nahlásiť predáváčemu prostredníctvom kontaktnej osoby predávajúceho: Ing. Ignác Uhnák na e-mailovej adrese: [obchod@iggy-trade.sk](mailto:obchod@iggy-trade.sk), [ignac.uhnak@gmail.com](mailto:ignac.uhnak@gmail.com), prípadne iný kontakt, ktorý bude kupujúcim predáváčemu písomne oznámený počas účinnosti tejto zmluvy, a to bez nutnosti uzatvorenia dodatku k tejto zmluve.
- 5.12. V prípade, ak komunikačným kanálom kontaktnej osoby predávajúceho je e-mailová komunikácia, za moment nahlásenia vady sa považuje moment doručenia e-mailovej správy na e-mailovú adresu predávajúceho.
- 5.13. Predávajúci je povinný nastúpiť na odstránenie vady a túto vadu odstrániť a uviesť tovar do bezporuchovej prevádzky v lehotách uvedených v Článku 5 bode 5.9. a 5.10. tejto zmluvy. V prípade nedodržania niektorej z uvedených lehôt, má kupujúci právo požadovať od predávajúceho za každé jedno porušenie zmluvnú pokutu za nedodržanie lehôt spojených so zárukou v nasledujúcej výške:
- a) nedodržanie lehoty príchodu servisného technika podľa Článku 5 bodu 5.10. tejto zmluvy: 100,- EUR (slovom: sto eur a nula eurocentov) za každý začatý deň omeškania,
  - b) nedodržanie lehoty na odstránenie vady podľa Článku 5 bodu 5.9. odsekov 5.9.1. alebo 5.9.2. alebo 5.9.3 tejto zmluvy: 100,- EUR (slovom: sto eur a nula eurocentov) za každý začatý deň omeškania.



- 5.14. Predávajúci sa zaväzuje počas trvania záručnej doby, v lehotách stanovených právnym predpisom, a/alebo technickou normou a/alebo technickými podmienkami výrobcu vyplývajúcimi zo sprievodnej dokumentácie vzťahujúcej sa k tovaru vykonať bezodplatne odbornú profylaktickú prehliadku tovaru, ktorou:
- preverí prevádzkový stav tovaru,
  - vykoná celkovú bezpečnostnú kontrolu tovaru a oznámi kupujúcemu všetky zistené vady, pričom len so súhlasom kontaktnej osoby kupujúceho vykoná na tovare bezodplatnú výmenu alebo opravu nefunkčných a poškodených dielov tovaru nevyhnutných pre jeho riadne a bezpečné užívanie.
- Konkrétny termín jednotlivých odborných profylaktických prehliadok bude stanovený v Dodacom protokole a upresnený dohodou predávajúceho a kupujúceho. O vykonaní profylaktickej prehliadky bude spracovaný v dvoch vyhotoveniach písomný protokol, ktorý podpíšu oprávnení zástupcovia oboch zmluvných strán, pričom po jednom vyhotovení obdrží každá zmluvná strana.
- 5.15. Predávajúci podpisom tejto zmluvy garantuje kupujúcemu dostupnosť všetkých náhradných dielov k tovaru počas celej záručnej doby vzťahujúcej sa na tovar.
- 5.16. Predávajúci je povinný najneskôr ku dňu podpísania Dodacieho protokolu odovzdať kupujúcemu doklad preukazujúci poskytnutie garančnej bankovej záruky vo forme originálnej listiny, obsahom ktorej bude záväzok všeobecne akceptovateľnej banky uspokojiť kupujúceho do výšky akejkoľvek splatnej peňažnej pohľadávky kupujúceho voči predávajúcemu z titulu zodpovednosti predávajúceho za vady tovaru podľa tejto zmluvy alebo v súvislosti s ňou a to vo výške 3 % (slovom: troch percent) z kúpnej ceny bez DPH; plnenie banky z uvedenej bankovej záruky môže byť podmienené len doručením písomnej výzvy kupujúceho na plnenie vo výške peňažnej sumy určenej kupujúcim (požiadavky banky na formálne náležitosti výzvy ako napr. osvedčenie pravosti podpisov alebo predloženie výpisu z obchodného registra kupujúceho sa nepovažujú za podmienenie plnenia banky z garančnej bankovej záruky) (ďalej len "garančná banková záruka"). O uplatnení si nároku na plnenie z garančnej bankovej záruky voči banke kupujúci predávajúceho bezodkladne informuje.
- 5.17. Garančná banková záruka vo výške 3 % (slovom: tri percentá) z kúpnej ceny bez DPH musí trvať po celú záručnú dobu podľa Článku 5 bodu 5.3. tejto zmluvy (24 mesiacov) a nesmie byť po uvedenú dobu odvolateľná. Predávajúci je povinný do 30 (slovom: tridsiatich) kalendárnych dní po každom čerpaní garančnej bankovej záruky kupujúcim doplniť garančnú bankovú záruku do jej pôvodnej výšky. Doplnením garančnej bankovej záruky podľa predchádzajúcej vety sa rozumie (na základe dohody s bankou):
- a) rozšírenie garančnej bankovej záruky na jej pôvodnú výšku, alebo
  - b) zriadenie novej garančnej bankovej záruky,
- pričom predávajúci alebo banka doručí kupujúcemu záručnú listinu, ktorou bola garančná banková záruka rozšírená alebo opätovne zriadená.
- 5.18. Predávajúci je oprávnený do 15 (slovom: pätnástich) kalendárnych dní po uplynutí prvého roku záručnej doby (12. mesiaca) nahradiť garančnú bankovú záruku novou garančnou bankovou zárukou a to vo výške 1,5 % (slovom: jedno celé a päť desatín percenta) z kúpnej ceny bez DPH pri splnení všetkých náležitostí v zmysle bodov 5.16. a 5.17. tohto Článku a kupujúci sa zaväzuje takúto predloženú garančnú bankovú záruku prijať.
- 5.19. Možnosť zníženia výšky garančnej bankovej záruky podľa bodu 5.18. tohto Článku je predávajúci oprávnený uplatniť len v prípade, ak si v prvom roku trvania záručnej doby kupujúci neuplatnil právo na plnenie z bankovej záruky.
- 5.20. Namiesto odovzdania garančnej bankovej záruky je predávajúci oprávnený najneskôr ku dňu podpísania Dodacieho protokolu zložiť bezhotovostným vkladom na bankový účet kupujúceho, č. účtu: SK13 0900 0000 0051 7711 6749 zábezpeku vo výške 3 % (slovom: troch percent) z kúpnej ceny bez DPH, z ktorej bude kupujúci oprávnený uspokojiť akejkoľvek svoje splatné peňažné pohľadávky voči predávajúcemu z titulu zodpovednosti predávajúceho za vady tovaru podľa tejto zmluvy alebo v súvislosti s ňou (ďalej len „garančná zábezpeka“). Kupujúci je oprávnený zadržať garančnú zábezpeku počas plynutia záručnej doby. V prípade využitia garančnej zábezpeky alebo jej časti kupujúcim, bude predávajúci bez

zbytočného odkladu povinný doplniť ju do plnej výšky, t. j. 3 % (slovom: tri percentá) z kúpnej ceny bez DPH, a to najneskôr do 15 (slovom: pätnástich) kalendárnych dní od doručenia výzvy kupujúceho na jej doplnenie. Garančnú zábezpeku v sume, v akej nebola použitá na krytie peňažných záväzkov predávajúceho voči kupujúcemu, kupujúci vráti predávajúcemu do 15 (slovom: pätnástich) kalendárnych dní odo dňa uplynutia záručnej doby.

- 5.21. Predávajúci je oprávnený do 15 (slovom: pätnástich) kalendárnych dní po uplynutí prvého roku (12. mesiaca) záručnej doby požiadať kupujúceho o vrátenie sumy rovnajúcej sa 1,5 % (slovom: jedno celé a päť desatín percenta) z kúpnej ceny bez DPH z pôvodne zloženej garančnej zábezpeky.
- 5.22. Predávajúci je oprávnený uplatniť postup upravený v bode 5.21. tohto Článku len v prípade, ak v prvom roku trvania záručnej doby nedôjde k čerpaniu zloženej garančnej zábezpeky.

## Článok 6

### Zmluvné sankcie a zodpovednosť za škodu

- 6.1. V prípade omeškania predávajúceho s riadnym dodaním tovaru alebo plnením ktoréhokoľvek súvisiaceho plnenia podľa Článku 2 bodu 2.3. alebo 2.4. tejto zmluvy, má kupujúci nárok na úhradu zmluvnej pokuty vo výške 0,1 % (slovom: nula celých a jedna desatina percenta) z celkovej kúpnej ceny bez DPH, a to za každý aj začatý deň omeškania s dodaním tovaru a/alebo s poskytnutím niektorého súvisiaceho plnenia, maximálne však do výšky 25 % (slovom: dvadsaťpäť percent) z celkovej kúpnej ceny bez DPH podľa tejto zmluvy. Ak sa predávajúci omešká o viac ako 30 (slovom: tridsať) kalendárnych dní, kupujúci má právo odstúpiť od tej časti plnenia podľa tejto zmluvy, ktorej sa omeškanie týka.
- 6.2. V prípade omeškania predávajúceho s termínmi plnenia počas záručnej doby uvedenými v tejto zmluve, má kupujúci nárok na uhradenie zmluvných pokút vo výške a za podmienok podľa Článku 5 tejto zmluvy, maximálne však do výšky 100 % (slovom: sto percent) hodnoty dotknutej tovarovej položky bez DPH podľa tejto zmluvy.
- 6.3. V prípade, ak ku dňu uplynutia dodacej lehoty alebo počas trvania záručnej doby na tovar kupujúci zistí porušenie povinnosti uvedenej v Článku 3 bode 3.8. tejto zmluvy alebo v Článku 5 bode 5.2. tejto zmluvy, kupujúci má nárok na zmluvnú pokutu vo výške 25 % (slovom: dvadsaťpäť percent) z kúpnej ceny bez DPH podľa tejto zmluvy. Právo odstúpiť od zmluvy tým nie je dotknuté.
- 6.4. V prípade, že predávajúci poruší akúkoľvek povinnosť vyplývajúcu z tejto zmluvy okrem porušení uvedených v Článku 5 bode 5.13. tejto zmluvy, Článku 6 bodoch 6.1. až 6.3. tejto zmluvy, má kupujúci nárok na zmluvnú pokutu vo výške 100,- EUR (slovom: sto eur a nula eurocentov), a to aj opakovane po každej doručenej výzve na jej odstránenie, ktorej nevyhoví.
- 6.5. Zaplatenie zmluvnej pokuty nezbujuje predávajúceho povinnosti dodať príslušné omeškané plnenie v zmysle tejto zmluvy.
- 6.6. Rozhodnutie požadovať zaplatenie zmluvnej pokuty alebo úroku z omeškania oznámi oprávnená zmluvná strana dorúčením penalizačnej faktúry druhej zmluvnej strane. Splatnosť penalizačnej faktúry je 30 (slovom: tridsať) kalendárnych dní odo dňa jej doručenia druhej zmluvnej strane. Ak po uplynutí splatnosti penalizačnej faktúry podľa predošlej vety nebudú kupujúcemu pripísané na účet finančné prostriedky v celej fakturovanej sume, túto sumu si kupujúci uplatní z príslušnej predávajúcim zloženej zábezpeky alebo z bankovej záruky.
- 6.7. Uplatnením majetkových sankcií nie je dotknuté právo zmluvnej strany na náhradu škody, a to aj vo výške presahujúcej zmluvnú pokutu.
- 6.8. V prípade, ak predávajúci neodovzdá kupujúcemu doklady a/alebo dokumenty potrebné pre riadne a bezchybné užívanie tovaru v zmysle Článku 2 bodu 2.4. písm. b) tejto zmluvy a kupujúci si uplatní právo na odstúpenie od zmluvy v zmysle Článku 8 bodu 8.3. písm. b) tejto zmluvy, má kupujúci nárok na náhradu škody, ktorá kupujúcemu preukázateľne vznikla z dôvodu zmarenia účelu vyplývajúceho z tejto zmluvy zo strany predávajúceho.

- 6.9. Vzniknutá škoda bude poškodenej zmluvnej strane uhradená za predpokladu riadneho preukázania jej vzniku, výšky, porušenia zmluvnej povinnosti a príčinnej súvislosti medzi týmto porušením a vznikom škody, ak navrátenie do pôvodného stavu nie je možné.
- 6.10. Žiadna zmluvná strana nebude zodpovedná druhej zmluvnej strane za nesplnenie alebo omeškanie s plnením svojich zmluvných záväzkov, ak takéto neplnenie bude vychádzať celkom alebo čiastočne z okolností vylučujúcich zodpovednosť; uvedené sa vzťahuje aj na zmluvné pokuty, ktoré v prípade okolností vylučujúcich zodpovednosť nebudú žiadnou zo zmluvných strán uplatňované. Pre účely tejto zmluvy sa za okolnosti vylučujúce zodpovednosť považujú okolnosti, ktoré nie sú závislé od vôle zmluvných strán a ani ich nemôžu zmluvné strany ovplyvniť ako napr. štrajk, pandémie, požiar, prírodná katastrofa, mobilizácia, vojna, povstanie, zabavenie resp. embargo produktov objektívne potrebných pre poskytovanie predmetu plnenia, nezavinená regulácia odberu elektrickej energie. Za vyššiu moc sú považované okolnosti vylučujúce zodpovednosť v zmysle ustanovenia § 374 Obchodného zákonníka.
- 6.11. Účinky vylučujúce zodpovednosť sú obmedzené na dobu, pokiaľ trvá prekážka, s ktorou sú účinky spojené. Ustanovenie prvej vety Článku 6 bodu 6.10. tejto zmluvy sa uplatní za predpokladu, že druhá zmluvná strana bola písomne oboznámená o týchto okolnostiach a o predpokladanej dobe ich trvania postihnutou stranou, bezodkladne ako sa o nich dozvedela.
- 6.12. V prípade, ak nastanú prekážky vyššej moci, je zmluvná strana, ktorej sa prekážka týka, povinná bezodkladne, najneskôr však do 3 (slovom: troch) kalendárnych dní, informovať druhú zmluvnú stranu o povahe, začiatku a konci udalosti vyššej moci, ktorá bráni v plnení povinností podľa tejto zmluvy.
- 6.13. Žiadna zmluvná strana nebude zodpovedná druhej zmluvnej strane za nesplnenie alebo omeškanie s plnením svojich zmluvných záväzkov, ak takéto omeškanie alebo neplnenie bude spôsobené v dôsledku neposkytnutia súčinnosti druhej zmluvnej strany.
- 6.14. Zmluvné strany prehlasujú, že si budú poskytovať potrebnú súčinnosť pri plnení záväzkov vyplývajúcich z tejto zmluvy a navzájom si budú oznamovať všetky okolnosti a informácie, ktoré majú alebo môžu mať vplyv na jej plnenie.

## **Článok 7** **Platnosť a účinnosť zmluvy**

- 7.1. Táto zmluva nadobúda platnosť dňom jej podpísania poslednou zo zmluvných strán a účinnosť dňom nasledujúcim po zverejnení tejto zmluvy v centrálnom registri zmlúv, vedenom Úradom vlády Slovenskej republiky v súlade s § 47a zákona č. 40/1964 Zb. Občiansky zákonník v znení neskorších predpisov (ďalej len „Občiansky zákonník“) a § 5a zákona č. 211/2000 Z. z. o slobodnom prístupe k informáciám a o zmene a doplnení niektorých zákonov (zákon o slobode informácií) v znení neskorších predpisov.
- 7.2. Účinnosť tejto zmluvy je možné ukončiť:
- a) písomnou dohodou zmluvných strán,
  - b) odstúpením od zmluvy z dôvodov uvedených v zákone alebo v tejto zmluve. Odstúpenie je účinné dňom doručenia písomného oznámenia o odstúpení od zmluvy druhej zmluvnej strane. V prípade pochybností sa má za to, že oznámenie o odstúpení bolo doručené na tretí deň odo dňa jeho zaslania poštou doporučené na adresu sídla druhej zmluvnej strany, pričom deň odoslania sa do tejto lehoty nepočíta. Odstúpením od zmluvy nie je dotknuté právo na náhradu škody a/alebo na úhradu zmluvnej pokuty, na ktorú/ktoré vznikol nárok pred odstúpením od zmluvy.

## **Článok 8** **Odstúpenie od zmluvy**

- 8.1. Spôsob odstúpenia od zmluvy sa riadi ustanoveniami § 345 a nasl. Obchodného zákonníka, ak v tejto zmluve nie je dohodnuté niečo iné.
- 8.2. Opakované omeškanie predávajúceho s plnením povinností podľa tohto článku tejto zmluvy znamená podstatné porušenie zmluvy, pričom kupujúci je oprávnený od zmluvy odstúpiť, ak to oznámi predávajúcejmu bez zbytočného odkladu po tom, čo sa o tomto porušení dozvedel.

11/15

- 8.3. Zmluvné strany označujú za podstatné porušenie zmluvy najmä porušenie nasledujúcich zmluvných povinností:
- a) nedodanie tovaru predávajúcim v zmysle dohodnutých podmienok riadne a včas a v kvalite podľa dohodnutých podmienok o viac ako 30 (slovom: tridsať) kalendárnych dní,
  - b) neodovzdanie dokladov a/alebo dokumentov v zmysle Článku 2 bodu 2.4. písm. a) tejto zmluvy ani v dodatočnej lehote, stanovenej kupujúcim v zmysle Článku 2 bodu 2.5. tejto zmluvy a/alebo neodovzdanie dokladov a/alebo dokumentov preukazujúcich splnenie požiadaviek na užívanie tovaru v zmysle Článku 2 bodu 2.4. písm. b) tejto zmluvy ani v dodatočnej lehote, stanovenej kupujúcim v zmysle Článku 2 bodu 2.5. tejto zmluvy,
  - c) neodstránenie väd tovaru predávajúcim za podmienok uvedených v tejto zmluve ani v na to poskytnutej dodatočnej lehote,
  - d) iné porušenie povinnosti upravenej touto zmluvou, pokiaľ je v zmluve uvedené, že porušenie takejto povinnosti bude považované za podstatné porušenie zmluvy.
- 8.4. Kupujúci je okrem uvedeného oprávnený bez akýchkoľvek sankcií od zmluvy odstúpiť v prípade, ak ešte nedošlo k plneniu z tejto zmluvy a výsledky administratívnej finančnej kontroly neumožňujú financovanie jeho výdavkov vyplývajúcich z tejto zmluvy.

## Článok 9 Subdodávky

- 9.1. V prípade, ak predávajúci zabezpečuje časť plnenia predmetu zmluvy prostredníctvom svojich subdodávateľov, zodpovedá za riadne plnenie predmetu zmluvy tak, akoby ho plnil v celom rozsahu sám. Predávajúci je oprávnený dodať, inštalovať, uviesť do bezporuchovej prevádzky a fakturovať len tie časti tovaru, ku ktorým nadobudol vlastnícke právo. Predávajúci je oprávnený zabezpečovať časť plnenia prostredníctvom len tých subdodávateľov, ktorí boli schválení kupujúcim a sú uvedení v Prílohe č. 3 – Zoznam známych subdodávateľov tejto zmluvy (ďalej len „Zoznam“).
- 9.2. Kupujúci za subdodávateľa považuje osobu podľa § 2 ods. 5 písm. e) Zákona o verejnom obstarávaní a osobu podľa § 2 ods. 1 písm. a) bodu 7. zákona č. 315/2016 Z. z o registri partnerov verejného sektora a o zmene a doplnení niektorých zákonov v znení neskorších predpisov (ďalej len „zákon č. 315/2016 Z. z.“). Kupujúci vyžaduje od subdodávateľov, aby najneskôr v čase predloženia zoznamu subdodávateľov predávajúcim preukázali oprávnenosť realizovať dané plnenie predmetu zmluvy. Kupujúci je povinný pri výbere subdodávateľov rešpektovať článok 5k Nariadenia Rady (EÚ) č. 833/2014 z 31. júla 2014 o reštriktívnych opatreniach s ohľadom na konanie Ruska, ktorým destabilizuje situáciu na Ukrajine v znení neskorších nariadení, najmä v znení Nariadenia Rady EÚ č. 2022/578 z 08. apríla 2022, ktoré zakazuje zadávanie zákaziek a využívanie subdodávateľov na plnenie viac ako 10 % (slovom: desiatich percent) z hodnoty zákazky:
- a) ruským občanom, spoločnostiam, subjektom alebo orgánom sídlacim v Rusku,
  - b) spoločnostiam alebo subjektom, ktoré sú priamo alebo nepriamo akýmkoľvek spôsobom vlastnené z viac ako 50 % (slovom: päťdesiatich percent) ruskými občanmi, spoločnosťami, subjektami alebo orgánmi sídlacimi v Rusku a
  - c) osobám, ktoré v ich mene alebo na základe ich pokynov predkladajú ponuku alebo plnia zákazku.
- Za týmto účelom predávajúci k podpisu zmluvy spolu so zoznamom subdodávateľov predloží čestné vyhlásenie, ktorým čestne a pravdivo vyhlási, že vyššie uvedené skutočnosti overil pri navrhovaných subdodávateľoch a ani jeden z navrhnutých subdodávateľov neporušuje vyššie uvedené pravidlá, na ktoré sa vzťahuje zákaz zadávania zákaziek.
- 9.3. Predávajúci je povinný najneskôr v momente podpisu tejto zmluvy predložiť kupujúcemu zoznam známych subdodávateľov s uvedením a/alebo preukázaním nasledovných údajov a/alebo dokladov: (i) identifikačných údajov subdodávateľov v rozsahu obchodné meno – sídlo / miesto podnikania – IČO – kontaktná osoba, (ii) identifikácie plnenia, ktoré bude realizovať subdodávateľ, (iii) dokladov preukazujúcich oprávnenie subdodávateľa vykonávať dané plnenie, (iv) dokladov preukazujúcich splnenie podmienok ustanovených touto zmluvou pre osobu subdodávateľa, ak také sú, (v) záväzné vyhlásenie predávajúceho, že navrhnutý

subdodávateľ je zapísaný v registri partnerov verejného sektora, ak má povinnosť zapisovať sa do registra partnerov verejného sektora v zmysle zákona č. 315/2016 Z. z.

- 9.4. Predávajúci je povinný doručiť informácie / zoznam uvedené v bode 9.3. tohto článku zmluvy oprávnenej osobe kupujúceho a pravidelne aktualizovať tieto informácie / zoznam. Po odovzdaní bude zoznam uchovávať a informácie do neho zapisovať oprávnená osoba kupujúceho na základe predávajúcim predložených informácií / dokladov.
- 9.5. V prípade, ak dôjde počas plnenia k zmene subdodávateľa oproti pôvodnému zoznamu subdodávateľov alebo potrebe plnenia prostredníctvom nového subdodávateľa, je predávajúci povinný predložiť oprávnenej osobe kupujúceho do 10 (slovom: desiatich) pracovných dní odo dňa, kedy sa o tejto skutočnosti dozvie, žiadosť o doplnenie / zmenu subdodávateľa.
- 9.6. Kupujúci bude viesť evidenciu / Zoznam v štruktúrovanej tabuľke s uvedením najmä identifikácie subdodávateľa, identifikácie príslušného plnenia, rozsah plnenia vyjadrený číselne, dátum požiadania o schválenie, dátum overenia splnenia zmluvných požiadaviek, dátum schválenia navrhovaného subdodávateľa, dátum ukončenia plnenia schváleného subdodávateľa a podpis a meno osoby, ktorá overila a schválila subdodávateľa. Oprávnená osoba, ktorú kupujúci poveril vykonávať úkony podľa tohto bodu zmluvy (najmä úkony týkajúce sa overovania a schvaľovania navrhnutých subdodávateľov predávajúceho) v jeho mene: Ing. Róbert Petrik.
- 9.7. Zmluvné strany sa výslovne dohodli, že Zoznam tvorí prílohu tejto zmluvy a jeho doplnenie a zmena subdodávateľov podľa tohto bodu nie podstatná zmena zmluvných podmienok a nie je potrebné pre ňu uzatvárať samostatný dodatok k zmluve.
- 9.8. V prípade, že sa na tovar dodaný predávajúcim kupujúcemu vzťahuje záruka poskytovaná treťou stranou (napr. subdodávateľom), predávajúci si je povinný uplatniť nároky zo zodpovednosti za vady sám, pričom nedochádza k obmedzeniu jeho výlučnej zodpovednosti voči kupujúcemu. Uplynutie záručnej doby poskytnutej touto treťou osobou nemá vplyv na trvanie záručnej doby poskytnutej predávajúcim kupujúcemu podľa zmluvy.
- 9.9. Nedodržanie povinností stanovených predávajúcemu týmto článkom zmluvy sa považuje za podstatné porušenie zmluvy predávajúcim a zakladá právo kupujúceho odstúpiť od tejto zmluvy v súlade s Článkom 8 bodom 8.3. tejto zmluvy. Predávajúci je zároveň povinný nahradiť škodu, ktorá vznikla kupujúcemu porušením tejto povinnosti.
- 9.10. Ak sú k tomu splnené zákonom stanovené predpoklady, predávajúci a jeho subdodávateľa známi v čase podpisu tejto zmluvy musia byť ku dňu uzavretia tejto zmluvy zapísaní v registri partnerov verejného sektora podľa príslušných ustanovení zákona č. 315/2016 Z. z. a musia túto podmienku spĺňať počas celej doby trvania povinnosti dodať tovar podľa tejto zmluvy, až do dňa podpisu Dodacieho protokolu. Ak si predávajúci tieto povinnosti nesplní, resp. poskytne kupujúcemu nepravdivé alebo neaktuálne doklady o ich splnení, alebo dôjde k jeho vylúčeniu z registra partnerov verejného sektora, zodpovedá kupujúcemu za všetky škody, ktoré mu tým spôsobí a kupujúci je oprávnený od zmluvy odstúpiť v zmysle predchádzajúceho bodu 9.9. tohto článku zmluvy.

## Článok 10 Osobitné ustanovenia

- 10.1. Zmluvné strany sa zaväzujú oznámiť si navzájom akékoľvek zmeny údajov dôležitých pre bezproblémové plnenie zmluvy, a to najmä údajov uvedených v úvode tejto zmluvy.
- 10.2. Zmluvné strany sa v súlade s § 525 ods. 2 Občianskeho zákonníka dohodli, že pohľadávku, ktorá vznikne z tohto zmluvného vzťahu predávajúcemu ako veriteľovi, predávajúci nepostúpi tretej osobe bez písomného súhlasu kupujúceho.

13/15

- 10.3. Predávajúci sa zaväzuje, že:
- nevyužije akékoľvek informácie, ktoré zistí alebo s prihliadnutím na okolnosti by mohol zistiť pri plnení predmetu tejto zmluvy vo svoj prospech, ani v prospech tretích osôb, počas trvania tohto zmluvného vzťahu, a ani po ukončení účinnosti tejto zmluvy,
  - informácie a podklady poskytnuté kupujúcim alebo tretími osobami pre plnenie predmetu tejto zmluvy nepoužije na iný účel ako je plnenie tejto zmluvy.
- 10.4. Kupujúci je povinný uchovávať dokumentáciu, doklady a dokumenty súvisiace so zadávaním a zadaním danej zákazky a s dodaním tovaru v lehotách podľa platných a účinných predpisov Slovenskej republiky.
- 10.5. V prípade, ak predávajúci pri realizácii predmetu zmluvy príde do styku s osobnými údajmi, je povinný v súlade so zákonom č. 18/2018 Z. z. o ochrane osobných údajov a o zmene a doplnení niektorých zákonov v znení neskorších predpisov (ďalej len "Zákon o ochrane osobných údajov") pred začatím spracúvania osobných údajov poučiť svojich zamestnancov o právach a povinnostiach ustanovených Zákonom o ochrane osobných údajov, o zodpovednosti za porušenie zákonom ustanovených povinností, a najmä o povinnosti zachovávať mlčanlivosť o osobných údajoch v zmysle príslušných ustanovení Zákona o ochrane osobných údajov. Táto povinnosť v súlade s § 79 ods. 2 Zákona o ochrane osobných údajov trvá aj po ukončení účinnosti tejto zmluvy bez časového obmedzenia. Predávajúci sa zaväzuje na požiadanie kupujúceho preukázať mu hodnoverným spôsobom poučenie svojich zamestnancov o uvedených skutočnostiach. Porušenie týchto povinností bude považované za podstatné porušenie zmluvy a zakladá právo kupujúceho na odstúpenie od zmluvy podľa Článku 8 bodu 8.3. tejto zmluvy. V prípade, ak v dôsledku tohto porušenia príslušný orgán štátnej správy uloží kupujúcemu sankciu, predávajúci sa zaväzuje uloženú sankciu titulom náhrady škody uhradiť kupujúcemu v plnej výške do 10 (slovom: desiatich) kalendárnych dní od doručenia jej vyúčtovania predávajúcemu.

#### **Článok 11 Záverečné ustanovenia**

- 11.1. Zmeny a doplnky tejto zmluvy je možné uskutočniť len na základe písomne uzatvoreného dodatku k tejto zmluve podpísaného oboma zmluvnými stranami, ktorý bude tvoriť neoddeliteľnú súčasť tejto zmluvy a ktorý nebude v rozpore s jej ustanoveniami, ustanoveniami Zákona o verejnom obstarávaní, Obchodného zákonníka, Občianskeho zákonníka a ďalších všeobecne záväzných právnych predpisov platných a účinných v Slovenskej republike.
- 11.2. Právne vzťahy zmluvných strán neupravené touto zmluvou sa riadia najmä príslušnými ustanoveniami Obchodného zákonníka a ostatných všeobecne záväzných právnych predpisov platných a účinných v Slovenskej republike.
- 11.3. Zmluvné strany sa dohodli, že prípadné spory vyplývajúce z tejto zmluvy a/alebo jej aplikácie budú prednostne riešiť formou dohody (zmieru). V prípade, že spor nevyriešia zmiernom, je ktorákoľvek zmluvná strana oprávnená požiadať o rozhodnutie príslušný všeobecný súd Slovenskej republiky.
- 11.4. Predávajúci súhlasí so zverejnením tejto zmluvy vrátane jej príloh bez vynechania ktorejkoľvek časti jej textu a dodatkov a tiež disponuje písomným súhlasom inej dotknutej osoby (osoby konajúcej za predávajúceho) na zverejnenie jej údajov v tejto zmluve, v jej prílohách a dodatkoch, a to zverejnenie kupujúcim počas trvania jeho povinnosti podľa príslušných všeobecno-záväzných právnych predpisov. Tento súhlas možno odvolať len po predchádzajúcom písomnom súhlase kupujúceho.
- 11.5. V prípade, že bude niektoré z jednotlivých ustanovení tejto zmluvy považované za neplatné, nevymáhateľné či neúčinné, nebude mať táto skutočnosť vplyv na platnosť, vymáhateľnosť či účinnosť zostávajúcich ustanovení tejto zmluvy. Namiesto neplatného, nevymáhateľného či neúčinného ustanovenia zmluvné strany dodatkom zmenia zmluvu tak, že takéto ustanovenie nahradia ustanovením, ktoré čo v najväčšej miere zodpovedá zmyslu a účelu neplatného, neúčinného či nevymáhateľného ustanovenia, a to všetko za dodržania ostatných ustanovení tejto zmluvy.
- 11.6. Predávajúci je povinný strpieť výkon kontroly/auditov súvisiaceho s predmetom tejto zmluvy kedykoľvek počas platnosti a účinnosti kupujúcim uzavretej zmluvy o poskytnutí nenávratného finančného príspevku, a

to oprávnenými osobami na výkon tejto kontroly/auditov a poskytnúť im všetku potrebnú súčinnosť. Oprávnenými osobami na výkon kontroly a/alebo auditov sú orgány zapojené do riadenia, auditov a kontroly EŠIF vrátane finančného riadenia v súlade so všeobecným nariadením a nariadeniami k jednotlivým EŠIF, príslušnými uzneseniami vlády SR. Oprávnenou osobou je jeden alebo viaceré z nasledovných orgánov: - Európska komisia, - vláda SR, - Ministerstvo investícií, regionálneho rozvoja a informatizácie Slovenskej republiky, - Centrálny koordinačný orgán, - Certifikačný orgán, - Monitorovací výbor, - Orgán auditu a spolupracujúce orgány, - Orgán zabezpečujúci ochranu finančných záujmov EÚ, - Gestori horizontálnych princípov, - Riadiaci orgán, - Sprostredkovateľský orgán.

- 11.7. Zmluva je vyhotovená v 6 (slovom: šiestich) exemplároch, z ktorých 4 (slovom: štyri) obdrží kupujúci a 2 (slovom: dva) predávajúci.
- 11.8. Neoddeliteľnou súčasťou tejto zmluvy sú jej nasledovné prílohy:
- a) Príloha č. 1 – Technická špecifikácia predmetu zákazky,
  - b) Príloha č. 2 – Položková cenová ponuka,
  - c) Príloha č. 3 – Zoznam známych subdodávateľov.
- 11.9. Zástupcovia zmluvných strán vyhlasujú, že sú spôsobilí na právne úkony v plnom rozsahu, že túto zmluvu uzatvárajú na základe slobodnej a vážnej vôle, pričom je dostatočne určitá a zrozumiteľná, že túto zmluvu neuzatvárajú v tiesni ani za nápadne nevýhodných podmienok a ani pod nátlakom a že obsahu zmluvy porozumejú a súhlasia s jej znením v celom rozsahu, na znak čoho ju vlastnoručne podpisujú.

V NITRE, dňa .....

V Čajkove, dňa .....

Za kupujúceho:

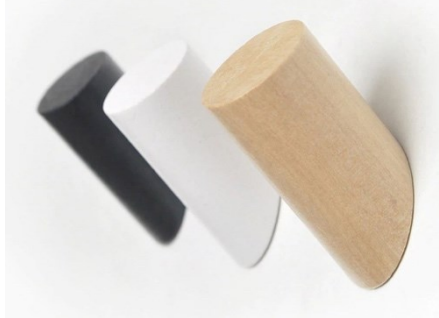
Za predávajúceho:

.....  
Marek Hattas  
primátor mesta

.....  
Ing. Ignác Uhnák  
konateľ

## Príloha č.1 Technická špecifikácia predmetu

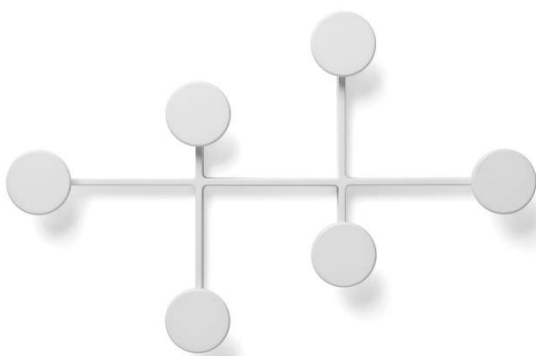
### Položka č.1 Vešiak na stenu valec



Minimalistický vešiak na stenu v jednoduchom a štýlovom dizajne. Ideálny do predsiene i interiéru bytu.

- Farba biela
- Materiál: drevo
- Rozmery: 100x30
- Počet kusov 20

### Položka č.2 Vešiak na stenu 6 háčikov na konštrukcii

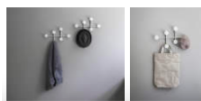


**Výrazovo čistý, minimalistický vešiak Afteroom od dánskej značky Menu. Prevedenie v bielej farbe.**

Vešiak Afteroom od dánskej značky Menu je minimalistický a jednoduchý svojím výrazom skrz naskrz. Lahko ho pripevníte do steny a aby ešte viac vynikla jeho estetika vizuálnej čistoty, všetky skrutky zostávajú skryté vnútri.

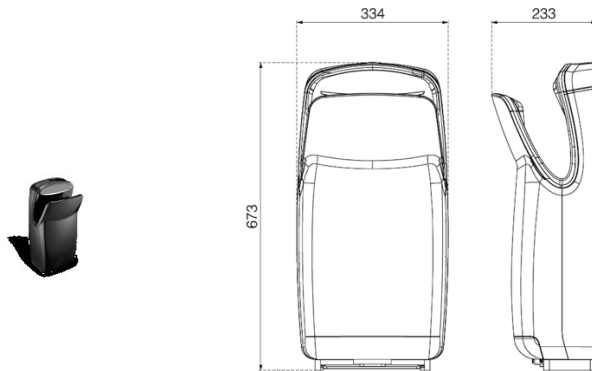
K dispozícii tiež v čiernej farbe.

Výška:	21 cm
Hĺbka:	2 cm
Šírka:	34 cm
Hmotnosť:	0,5 kg
Farba:	biela
Materiál:	lakovaný kov





### **Položka č.3 Sušič rúk bezdotykový, automatický**



Úsporný sušič s moderným digitálnym motorom zníži vaše náklady na elektrinu. Má **najnižšiu spotrebu na trhu** - až o 90% nižšie ako bežné sušiče. Vďaka antibakteriálnemu povrchu získal **HACCP certifikát**.

- najmodernejšie digitálne motor novej generácie
- záruka 5 rokov alebo 1.000.000 použitia
- najnižšia spotreba el. energie 1000 W / 750 W
- dve rýchlosti - jednoduché prepínanie a zníženie hlučnosti
- tvrdý plast odolný voči vandalizmu
- nádrž na odkvap vody z rúk = suchá a čistá podlaha
- obsahuje osviežovač vzduchu a neutralizuje zápach (ZS gély)
- HEPA 13 filter - eliminuje 99,9% baktérií zo vzduchu (možno nahradiť penovým filtrom)
- HACCP certifikát - vhodný pre potravinársky prevádzku
- dvojitý prachový filter
- antibakteriálny povrch s ION PURE
- diaľkové ovládanie pre zobrazenie počtu a času použitia
- doba sušenia 9 - 11 sekúnd
- servisný vypínač on / off
- bez vyhrievania
- svetelná signalizácia: zobrazenie behu, ukazovateľ hladiny vody v nádrži, výmena filtra
- osuší celé ruky z oboch strán naraz
- až o 90% nižšia spotreba energie než u bežného sušiče
- veľký priestor pre pohodlné vloženie rúk
- automatické bezpečnostné vypnutie po 20 sekundách
- rýchlosť vzduchu: 620 km / hod. bezúdržbová prevádzka a ochrana proti krádeži
- LED osvetlenie
- výber z troch farebných variantov (perleťovo biela, strieborná, čierna)

## Príloha č.1 Technická špecifikácia predmetu

Typ	Tryskový
Automatické vypnutie	Áno
Spúšťanie	Automatické
Výkon (W)	1 000
Pripojenie	S káblom do zásuvky
Hĺbka (cm)	23,3
Šírka (cm)	33,4
Výška (cm)	67,3
Farba	Čierna
Hmotnosť (kg)	9
Materiál	Plast
Hlučnosť (dB)	75

### **Položka č.4 Bezdotykový dávkovač mydla**



Dávkovač mydla Rubbermaid ECOSTEP-S2 zaručuje vždy presné dávkovanie nezávisle na stave nabitia batérii. Každý nový sáčok má vlastný speňovač, čo vždy zaručuje špičkový chod dávkovača. Špeciálne vákuové sáčky s mydlom zabraňujú vysušeniu a zaručujú čistú prevádzku bez vytekaniu mydla na umývadlo alebo podlahu.

- 1 náplň 1.100 ml = cca 2.750 dávok
- nový penový systém
- úspora mydla až 65% oproti bežným dávkovačom
- elektronické bezdotykové ovládanie
- bez odkvapů a vytekaniu náplne (zamedzenie zaschnutého mydla v okolí umývadla)
- netvorí sa škodlivé baktérie
- množstvo mydla je vždy konštantné bez ohľadu na stav nabitia batérii
- zvukový a akustický signál pri nízkej hladine mydla a batérii
- náhradná náplň: klasické mydlo alebo antibakteriálne mydlo
- farebné varianty: biela / biela, sivá / sivá, čierna / čierna, chróm / čierna, modrá / biela
- rozmer: š: 140 x v: 280 x h: 135 mm

**Položka č.5 Sušič vlasov závesný na stenu**



---

Skladací pištoľový fén **EMBERTON HARROW**, s výkonom 1600W v čiernej farbe.

Parametry:

- Motor (AC220-240V, 50 Hz)
  - Tepelná poistka
  - Rozmery: 140 mm x 77 mm x 231 mm
  - Bezpečnostný hotelový spínač pre úsporu energie a zabránenie zneužitia
  - Duálny bezpečnostný termostat s najnovšími technológiami
  - Keramický povrch s turmalínom pre hladké a lesklé výsledky
  - Air-flow koncentrátor pre perfektné styling a sušenie
  - 2 rýchlosti nastavenia teploty
  - Izolovaný motor pre zníženie šumu
  - Dlhý 200cm kábel
  - Odnímateľný filter pre ľahké čistenie
  - Vstavané pútko na nosenie
  - Ergonomická protišmyková tvarovaná rukoväť pre pohodlné používanie a držanie
  - Štýlový a elegantný dizajn
-

Dĺžka kábla (cm)	200
Spúšťanie	Manuálne
Výkon (W)	1600
Prípojenie	S káblom do zásuvky
Hĺbka (cm)	7,7
Šírka (cm)	14
Výška (cm)	23,1
Farba	Čierna
Zásuvka na holiaci strojček	Nie
Nástenny držiak	Nie
Hmotnosť (kg)	0,39
Materiál	Plast

### **Položka č.6 Odpadkový kôš čierny**



#### **Údaje o produkte:**

**Systém B3 – Odpadkový kôš na vložky**

**Materiál Plast**

**Farba Čierna**

**Šírka 190 mm**

**Výška 338 mm**

**Hĺbka 160 mm**

**Objem 5 litrov**

### **Položka č.7 Odpadkový kôš biely**



#### **Údaje o produkte:**

**Systém B3 – Odpadkový kôš na vložky**

**Materiál Plast**

**Farba Biela**

**Šírka 190 mm**

**Výška 338 mm**

**Hĺbka 160 mm**

**Objem 5 litrov**

### **Položka č.8 Zásobník na hygienické vrecúška čierne**



Rad Tork Elevation je séria hladkého a funkčného vzhľadu v modernom duchu, ktorý pasuje do prostredia väčšiny toaliet a umyvární.

- Materiál: Plast
- Farba: Čierna
- Šírka: 10 cm
- Výška: 3,6 cm
- Hĺbka: 14 cm

#### **Tabuľka dát**

Hĺbka (cm)	3,2
Šírka (cm)	9,5
Výška (cm)	13,5
Farba	Čierna
Hmotnosť (kg)	0,01
Materiál	Plast
Použitie	Nástenný

### **Položka č.9 Zásobník na hygienické vrecúška biely**



Rad Tork Elevation je séria hladkého a funkčného vzhľadu v modernom duchu, ktorý pasuje do prostredia väčšiny toaliet a umyvární.

- Materiál: Plast
- Farba: Biela
- Šírka: 100 mm
- Výška: 140 mm
- Hĺbka: 36 mm

## Príloha č.1 Technická špecifikácia predmetu

Tabuľka dát

Hĺbka (cm)	3
Šírka (cm)	10
Výška (cm)	14
Farba	Biele
Hmotnosť (kg)	0,01
Materiál	Plast
Použitie	Nástenný

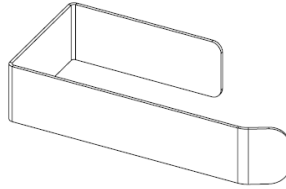
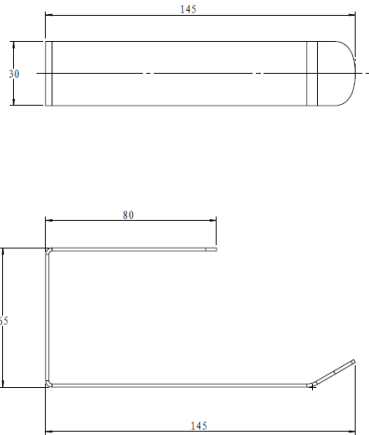
### **Položka č.10 WC kefa čierna**



<b>Priemer zátky</b>	9,5 mm
<b>Šírka</b>	9,5 mm
<b>Výška</b>	385 mm
<b>Farba</b>	Čierna, matná
<b>Materiál</b>	Nerez
<b>Tvar</b>	Kruhové
<b>Druh</b>	WC kefa
<b>Inštalácia</b>	Na postavenie
<b>Hmotnosť</b>	380g

### **Položka č.11 Držiak na toaletný papier čierny závesný**





Druh výrobku	držiak toaletného papiera
Materiál	nerez
Farba základná	čierna
Dizajn	hrnatý
Typ	nalepovací
lesk/mat	mat

### Základné rozmery

Šírka (cm)	14,5 cm
Výška (cm)	3 cm
Hĺbka (cm)	6,5 cm

### **Položka č.12 Čierny vešiak**



• Materiál:	popráškovaná oceľ
• Rozmer:	V 20 x Š 0,6 x H 3,6 cm
• Farba:	čierna
• Pozoruhodné:	smart funkčný dizajn
• Balenie:	1 ks

**Položka č.13 Kvetník biely**



1 drôtený kvetináč Wire Pot, ponuka nezahŕňa stojan  
Stojan v rôznych veľkostiach je k dispozícii na WestwingNow.  
Výrobok je vhodný do exteriéru  
Dizajn Kasper Rønn a Jonas Bjerre-Poulsen

Farba

Biela

Rozmery

Ø 23 cm, V 17 cm

Materiál

Oceľ práškovaná farbou

---

**Položka č.14 Váza**



Farba: biela

Materiál: keramika

Rozmery: Ø90xV120



**Položka č.15 Vozík na sklopné stoly****Opis produktu**

Rám a manipulačná rukoväť kvalitne elektrolyticky pozinkované.

Ložná plocha z robustnej MDF dosky s povrchovou úpravou z melamínovej živice, s výškou nakladania 260 mm.

**Vybavenie kolesami**

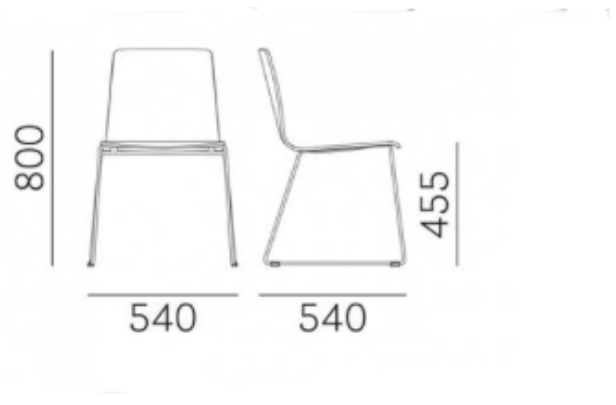
Po 2 otočné a 2 pevné celogumové kolieska. Ø kolesa 200 mm.

Dodávané nezmontované – ľahká montáž.

- Manipulačná rukoväť z 25 mm ocelevej rúrky
- Manipulačná rukoväť a otočné kolieska umožňujú flexibilný presun na miesto použitia
- Všestranne použiteľné
- Pozinkovanie poskytuje zvýšenú ochranu proti korózii
- Zaisťovacie brzdy držia vozík bezpečne na mieste

**Technické údaje**

<b>Nosnosť</b>	500 kg
<b>Vybavenie</b>	s 1 manipulačnou rukoväťou
<b>Výška</b>	900 mm
<b>Farba podstavca</b>	pozinkované
<b>Vyhotovenie kolesa</b>	celogumové
<b>Priemer kolesa</b>	200 mm
<b>Materiál ložnej plochy</b>	MDF doska, s povrchovou úpravou
<b>Materiál manipulačnej rukoväti</b>	oceľová rúrka, pozinkovaná
<b>Farba manipulačnej rukoväti</b>	pozinkované
<b>Materiál podstavca</b>	pozinkovaný
<b>Typ produktu</b>	plošinové vozíky
<b>Dodávka</b>	rozobraté

**Položka č.16 Stolička stohovateľná**

Váha: 6kg

**Konferenčné stoličky NEVADA** sú elegantné a veľmi odolné konferenčné stoličky s moderným dizajnom. Stolička je založená na dvoch odolných kolajniciach s oceľovým profilom s hrúbkou 12 mm. Sú vyrobené z jaseňovej preglejky s viditeľnou. Vďaka použitiu takýchto materiálov sú stoličky veľmi odolné a budú úspešne slúžiť v konferenčných miestnostiach a stravovacích zariadeniach po dlhú dobu. Správne zvolené materiály, rozmery a ergonómia robia stoličku veľmi pohodlnou aj pri dlhodobom používaní. Ďalšou výhodou stoličiek je možnosť stohovania až 4 kusov, čo uľahčuje otázku ich skladovania, kým sa nepoužívajú.

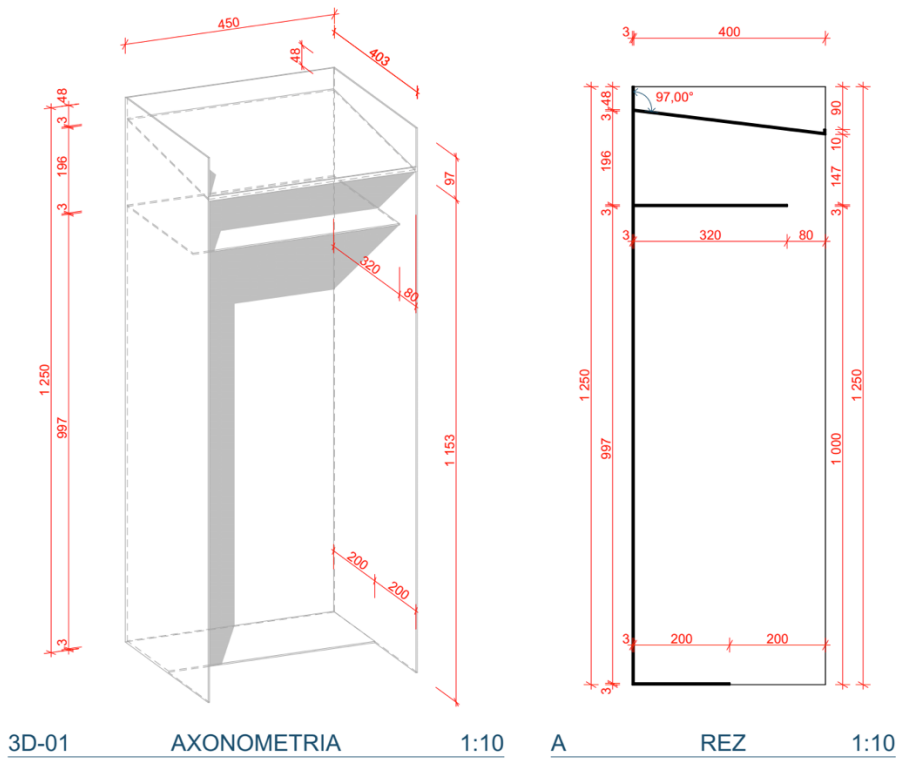
**Najdôležitejšie vlastnosti stoličiek NEVADA:**

- Rám stoličky chránený proti odlupovaniu a poškrabaniu, lakovaná čierna
- Odolné sedadlo a operadlo z jaseňovej preglejky
- Maximálne zaťaženie 160 kg
- Oceľový profil s hrúbkou 1,2 mm
- Možnosť stohovania stoličiek až do 4 kusov
- 2-ročná záruka

**Položka č. 17 Vozík na konferenčné stoličky**

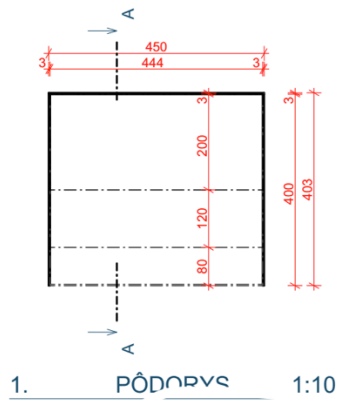
Výška	122 cm
Šírka	65 cm
Dĺžka	67 cm
nosnosť	18 ks
Typ kolies	gumené , Bez Ventila
Ložiská	Valčekové 6mm

**Položka č. 18 Rečnícky pult prenosný**



MATERIÁL: OCEĽOVÝ PLECH, HR. 3 mm

FARBA: ČIERNA MATNÁ, RAL 9004 (OVERIŤ S RAL ZDVIŽNÝCH PODIEST = PRISŔOBIŤ)



**Položka č.19 Stolička otočná**



---

Otočná stolička Roundy Black je skvelou alternatívou k tradičnej kancelárskej stoličke. Sedadlo vyrobené z odolného polypropylénu bolo skombinované s dizajnom na mieru. Sedadlo je vyrobené z odolného polypropylénu a kombinované s kovovým kreslom na mieru. kovový základ. maľovaný podklad. Čierna prášková farba. Práškové lakovanie v čiernej farbe. Celok pôsobí mimoriadne ľahkým dojmom, pripomínajúcim loft. Forma podobná podkroviu. forma. Hmotnosť stoličky: 6 kg Výška: 74 Šírka: 56 Hĺbka: 41 Výška sedadla: 44 Výška opierky na ruky: 64,5

---

**Položka č.20 Lavica s vešiakmi**



**Rozmery a špecifikácie**

Šírka	121 cm
Výška	160 cm
Hĺbka	41 cm
Váha	24 kg

---

**Položka č.21 Policový regál**

Podrobný popis

**Balíček piatich nových regálov s nosnosťou 875 kg**

Nový značkový regál FISTAR s **7-ročnou zárukou** je vyrobený zo silnej ocele, má **vyšokú nosnosť** a nájde uplatnenie všade, kde je potrebné uložiť ťažké veci. Bezskrútková inštalácia je navyše veľmi jednoduchá a zvládne ju ktokoľvek aj sám (viď inštruktážne video nižšie).

5 drevovláknitých policí šírky 4 mm s certifikovanou nosnosťou až 175 kg a konštrukciou z **valcovanej ocele** robia z tohto regálu profesionálny úložný priestor. Vysokú stabilitu zabezpečí aj následné uchytenie do steny, ale taktiež voľne stojaci regál uspokojí aj tých najnáročnejších užívateľov.

Pozn.: Nosnosť 875 kg platí pri rovnomernom zaťažení policí.

Dodatočné parametre

Stav:	<b>Nový</b>
Výška [mm]:	<b>2000</b>
Šírka [mm]:	<b>900</b>
Hĺbka [mm]:	<b>600</b>
Nosnosť regálu [kg]:	<b>875</b>
Materiál konštrukcie:	<b>Oceľ</b>
Materiál policí:	<b>Drevovláknitá doska</b>
Nosnosť police [kg]:	<b>175</b>
🔗 Počet policí:	<b>5</b>
Nastavitelnosť policí:	<b>Áno (po 3,5 cm)</b>
Povrchová úprava:	<b>Lakovaný</b>
Farba regálu:	<b>Čierna</b>
🔗 Využitie regálu:	<b>Štandardné</b>

**Položka č.22 Policový regál**

Podrobný popis

**Nový regál s nosnosťou 875 kg**

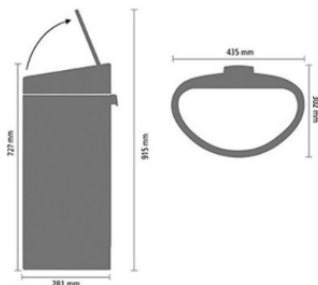
Nový značkový regál FISTAR s **7-ročnou zárukou** je vyrobený zo silnej ocele, má **vyšokú nosnosť** a nájde uplatnenie všade, kde je potrebné uložiť ťažké veci. Bezskrútková inštalácia je navyše veľmi jednoduchá a zvládne ju ktokoľvek aj sám (viď inštruktážne video nižšie).

5 drevovláknitých policí šírky 4 mm s certifikovanou nosnosťou až 175 kg a konštrukciou z **valcovanej ocele** robia z tohto regálu profesionálny úložný priestor. Vysokú stabilitu zabezpečí aj následné uchytenie do steny, ale taktiež voľne stojaci regál uspokojí aj tých najnáročnejších užívateľov.

Pozn.: Nosnosť 875 kg platí pri rovnomernom zaťažení policí.

Dodatočné parametre

Kategória:	<b>LAKOVANÉ REGÁLY</b>
Stav:	<b>Nový</b>
Výška [mm]:	<b>1800</b>
Šírka [mm]:	<b>900</b>
Hĺbka [mm]:	<b>400</b>
Nosnosť regálu [kg]:	<b>875</b>
Materiál konštrukcie:	<b>Oceľ</b>
Materiál policí:	<b>Drevovláknitá doska</b>
Nosnosť police [kg]:	<b>175</b>
🔗 Počet policí:	<b>5</b>
Nastavitelnosť policí:	<b>Áno (po 3,5 cm)</b>
Povrchová úprava:	<b>Lakovaný</b>
Farba regálu:	<b>Čierna</b>
🔗 Využitie regálu:	<b>Štandardné</b>

**Položka č.23 Odpadkový kôš obľý čierny**

## Príloha č.1 Technická špecifikácia predmetu

Značka:	Brabantia	Kategória:	Odpadkové koše
Záruka:	2 roky	Hmotnosť:	6.9 kg
Farba:	Čierná	Materiál:	Oceľ
Rozmer:	73 cm	Objem:	40.0 l
Typ produktu:	Odpadkový kôš	Séria:	Brabantia Touch Bin NEW
Kód produktu:	BRAB114946	EAN:	8710755114946

### **Položka č.24 Odpadkový kôš oblý biely**



#### Podrobný popis

Tork odpadkový kôš (50 L) je ideálny do mnohých toaliet a umyvární a možno ho flexibilne montovať na stenu alebo podlahu, aby vyhovoval vášmu priestoru a potrebám

- Jednoduchá údržba a flexibilná montáž pre čistý dojem
- Materiál Plastový
- Výška 629 mm
- Šírka 389 mm
- Hĺbka 289 mm
- Farba Biela

#### Dodatočné parametre

Kategória: **Odpadkové koše**  
Hmotnosť: **5.2 kg**

### **Položka č.25 Upratovací vozík s pákovým žmýkačom**



- Upratovací vozík má dve vedrá s farebne odlišnými plastovými rukoväťami.
- Mobilitu zaisťujú 4 otočné kolesá s priemerom 80 mm a vozík je možné ovládať pomocou držadla.
- Vozík je vybavený praktickou poličkou.
- Vyrobený z recyklovateľného plastu.
- Dodáva sa v demontovanom stave.

**Príloha č. 2 – Položková cenová ponuka – Interiérové vybavenie****Obchodné meno: IGGY-TRADE s.r.o.****Sídlo: Čajkov 126, 935 24 Čajkov****IČO: 46729445****DIČ: 2023562948****IČ DPH: SK2023562948****Oprávnený zástupca uchádzača: Ing. Ignác Uhnák, MBA. - konateľ**

j.č.	Názov tovaru	m.j.	množstvo	j.c. bez dph	j.c. s DPH	Cena celkom bez DPH	DPH	Cena celkom s DPH
<b>Nábytok</b>								
1	Vešiak na stenu - valec	ks	20	9,00 €	10,80 €	180,00 €	36,00 €	216,00 €
2	Vešiak na stenu 6 háčikov na konštrukcii	ks	4	160,00 €	192,00 €	640,00 €	128,00 €	768,00 €
3	Sušič rúk bezdotykový, automatický	ks	2	1 499,00 €	1 798,80 €	2 998,00 €	599,60 €	3 597,60 €
4	Bezdotykový dávkovač mydla	ks	12	100,00 €	120,00 €	1 200,00 €	240,00 €	1 440,00 €
5	Sušič vlasov závesný na stenu	ks	4	100,00 €	120,00 €	400,00 €	80,00 €	480,00 €
6	Odpadkový kôš čierny	ks	6	69,00 €	82,80 €	414,00 €	82,80 €	496,80 €
7	Odpadkový kôš biely	ks	1	69,00 €	82,80 €	69,00 €	13,80 €	82,80 €
8	Zásobník na hygienické vrecúška čierny	ks	6	20,00 €	24,00 €	120,00 €	24,00 €	144,00 €

9	Zásobník na hygienické vrecúška biely	ks	1	20,00 €	24,00 €	20,00 €	4,00 €	24,00 €
10	WC kefa čierna	ks	9	19,00 €	22,80 €	171,00 €	34,20 €	205,20 €
11	Držiak na toaletný papier závesný čierny	ks	9	39,00 €	46,80 €	351,00 €	70,20 €	421,20 €
12	Čierny vešiak	ks	10	159,00 €	190,80 €	1 590,00 €	318,00 €	1 908,00 €
13	Kvetník biely	ks	5	57,00 €	68,40 €	285,00 €	57,00 €	342,00 €
14	Váza	ks	7	47,00 €	56,40 €	329,00 €	65,80 €	394,80 €
15	Vozík na sklopné stoly	ks	1	699,00 €	838,80 €	699,00 €	139,80 €	838,80 €
16	Stolička stohovateľná	ks	190	146,50 €	175,80 €	27 835,00 €	5 567,00 €	33 402,00 €
17	Vozík na konferenčné stoličky	ks	1	159,00 €	190,80 €	159,00 €	31,80 €	190,80 €
18	Rečnický pult prenosný	ks	1	999,00 €	1 198,80 €	999,00 €	199,80 €	1 198,80 €
19	Stolička otočná	ks	10	179,00 €	214,80 €	1 790,00 €	358,00 €	2 148,00 €
20	Lavica s vešiakmi	ks	3	689,00 €	826,80 €	2 067,00 €	413,40 €	2 480,40 €
21	Policový regál	ks	5	130,00 €	156,00 €	650,00 €	130,00 €	780,00 €
22	Policový regál	ks	8	125,00 €	150,00 €	1 000,00 €	200,00 €	1 200,00 €
23	Odpadkový kôš obľý čierny	ks	5	105,00 €	126,00 €	525,00 €	105,00 €	630,00 €
24	Odpadkový kôš obľý biely	ks	3	105,00 €	126,00 €	315,00 €	63,00 €	378,00 €



25	Upratovací vozík s pákovým žmýkačem	ks	1	250,00 €	300,00 €	250,00 €	50,00 €	300,00 €
<b>Cena celkom</b>						45 056,00 €	9 011,20 €	54 067,20 €

