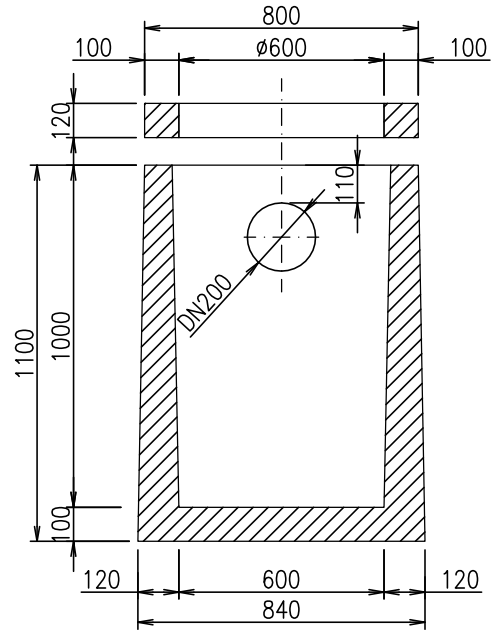
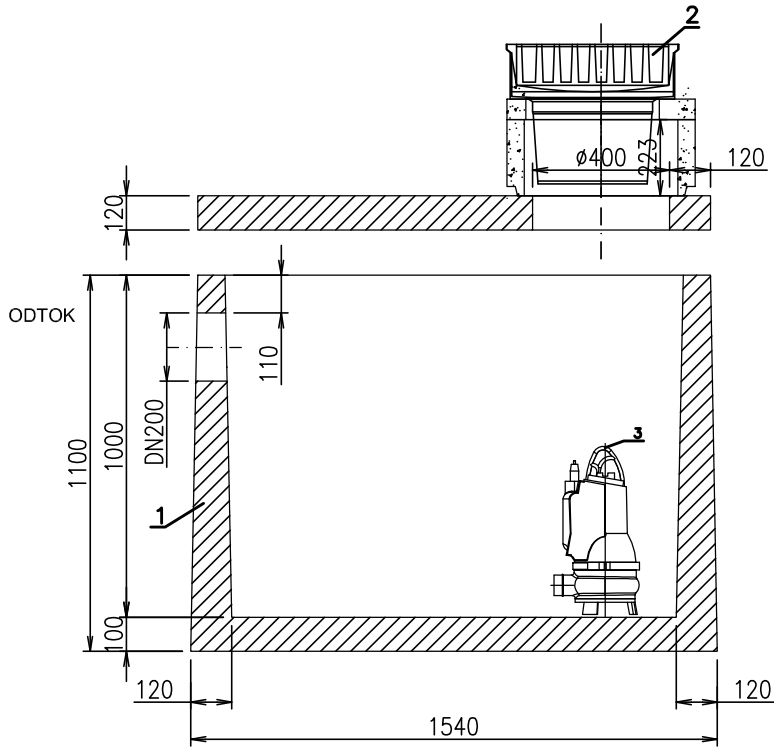
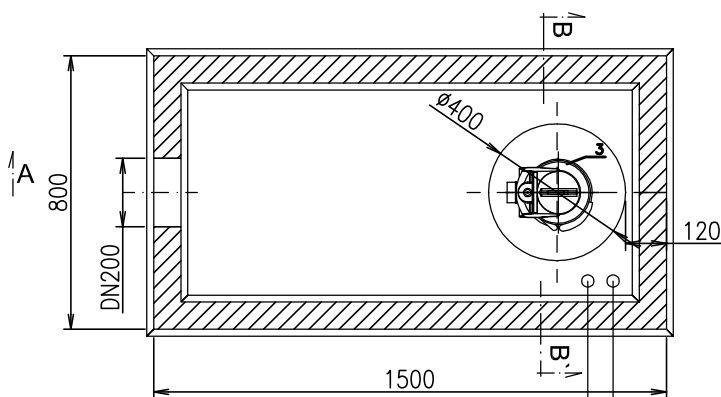


REZ A-A'

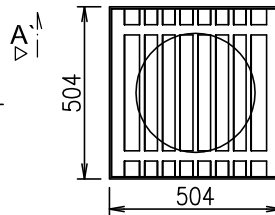
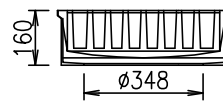
REZ B-B'



PÔDORYS



Poklop



polohy sú infor.
1x otvor pre prívod elektro
1x otvor pre výtlak DN50

1 ŽELEZOBETÓNOVÁ NÁDRŽ
2 POKLOP
3 PONORNÉ ČERPADLO-STAVBA

ZAŤAŽENIE POKLOPU

400kN
A=110 B=120
NAJŤAŽŠÍ KUS 1,3t
HLBKA OSADENIA
H=

AKUMULAČNÁ NÁDRŽ
KL AN 0,75