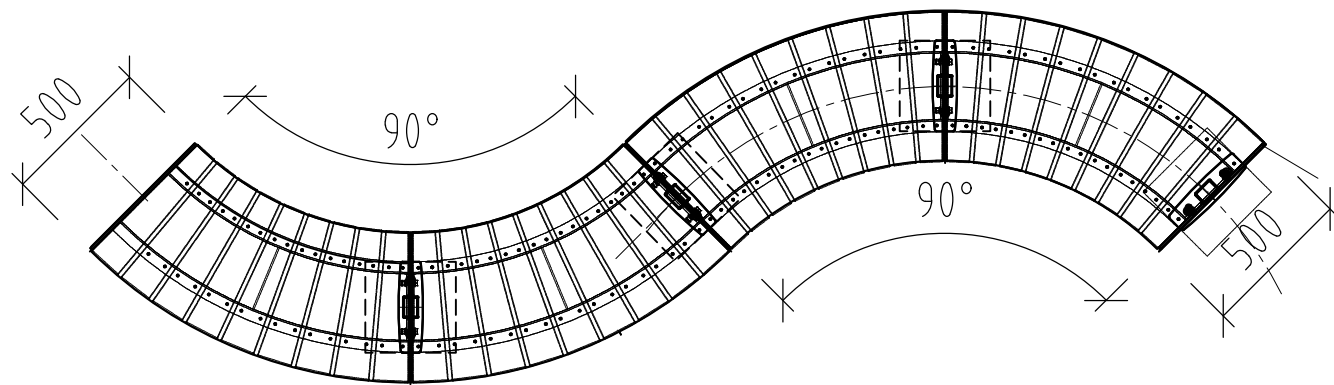
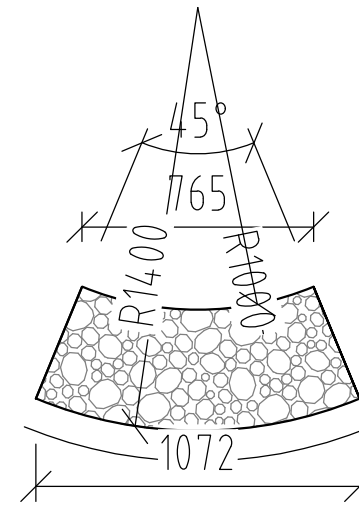


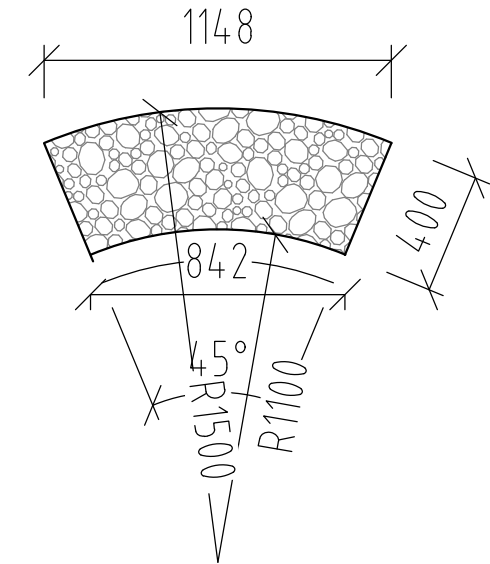
Celá zostava gabiónovej základnej vlny - 4 diely



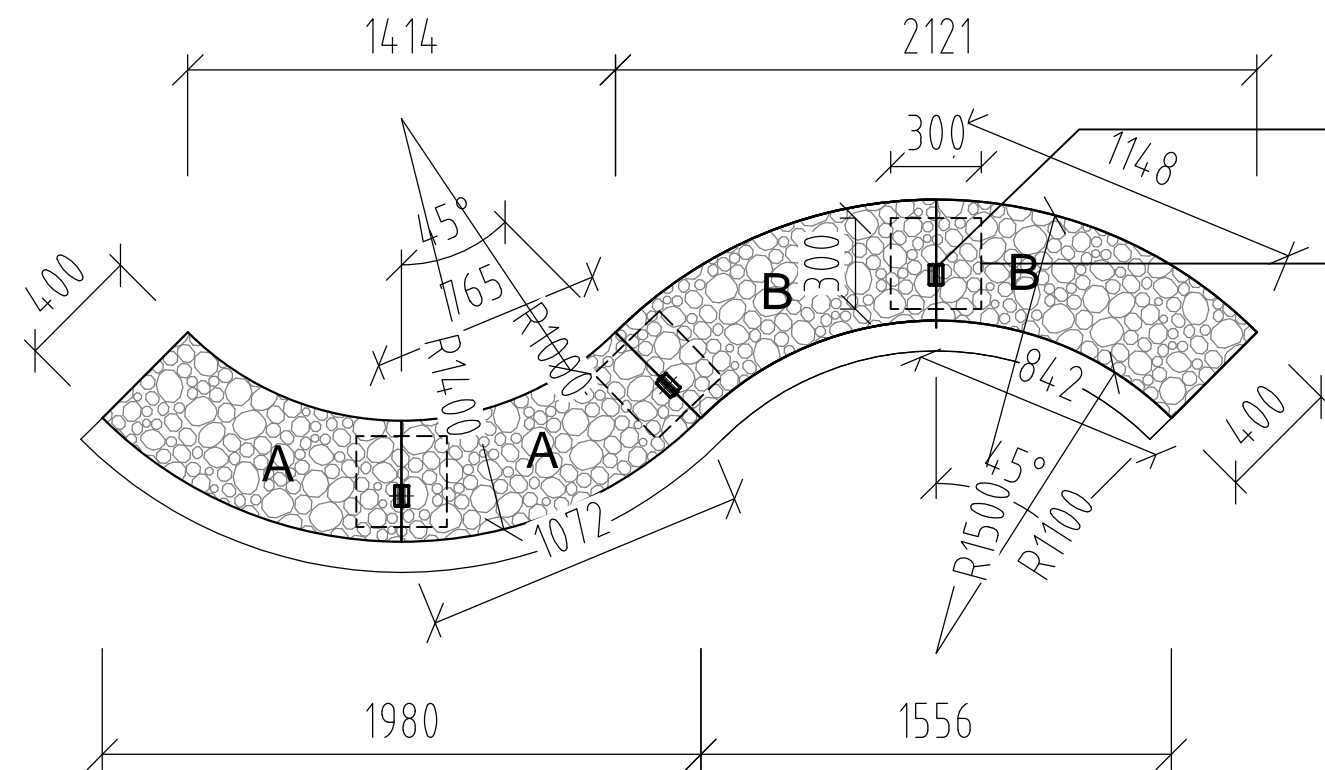
sedacia časť lavičky vrátane nosných prvkov



A - spodný diel - 20 ks



B - horný diel - 20 ks



skladba gabiónov

- kotviace prvky ukotvené do pätky z prostého betónu zrealizované počas naplňovania gabiónových košov podľa požiadaviek dodávateľa
- pätky z prostého betónu na zapustenie kotviacich prvkov lavičiek 300x300x200, zrealizované počas naplňovania gabiónových košov koordinácia s dodávateľom lavičiek

Táto dokumentácia nenahrádza realizačnú dokumentáciu a dielenskú dokumentáciu dodávateľa !!!
 Navrhnuté rozmery a konštrukčné riešenie je iba informatívne. Definitívne riešenie vypracuje vybraný dodávateľ v rámci jeho dielenskej dokumentácie. Riešenie je povinný konzultovať a odsúhlasiť s autormi projektu.
 Minimálna únosnosť základovej pôdy je 150 MPa

Zodp. projektant	vypracoval	kontroloval	G-ateliér Ing. arch. Peter Guga autorizovaný architekt Nad tehelňou 69, Trenčín
Ing.arch.Peter Guga	Ing.arch.Peter Guga		
	Ing.arch.Marek Guga		
Investor Mesto Trenčín			stupen DSP
stavba			
REVITALIZÁCIA ÁTRIA TRENČÍN			obj.č. 2017000575 /2017
SO 01 - TERÉNNE ÚPRAVY			formát 2 A4
			dátum 10/2017
výkres	mierka	výkres č.	sada č.
Gabiónová stena - Detail	1:25	5	