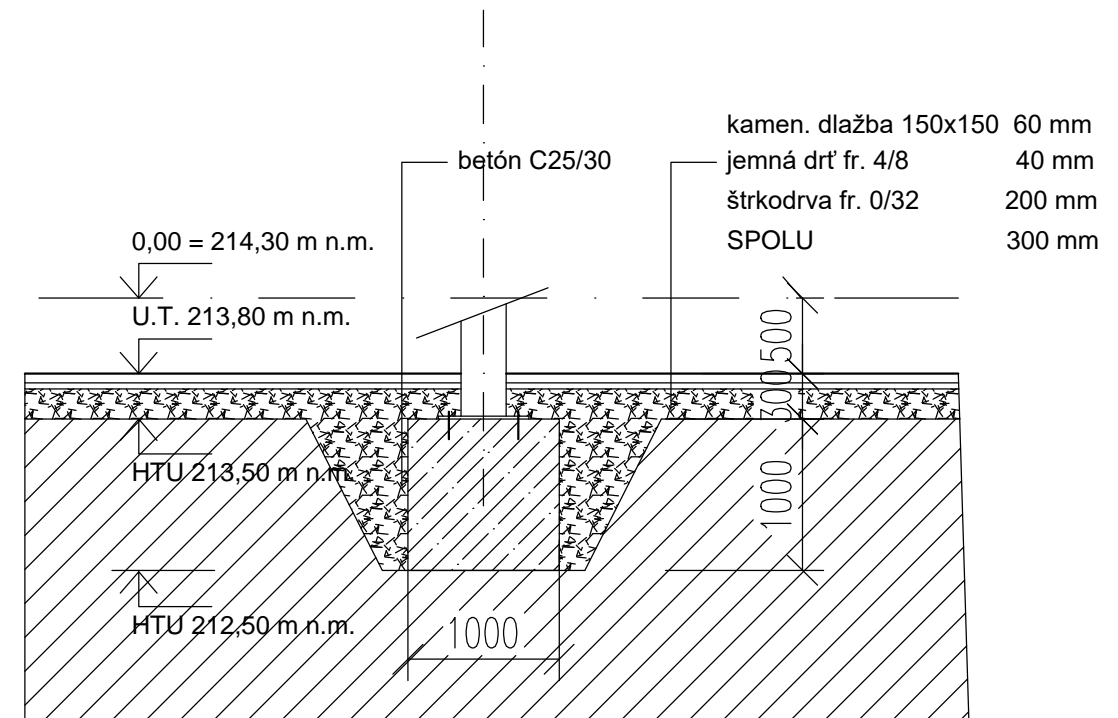


## TYPICKÝ REZ HLAVNÝM ZÁKLADOM

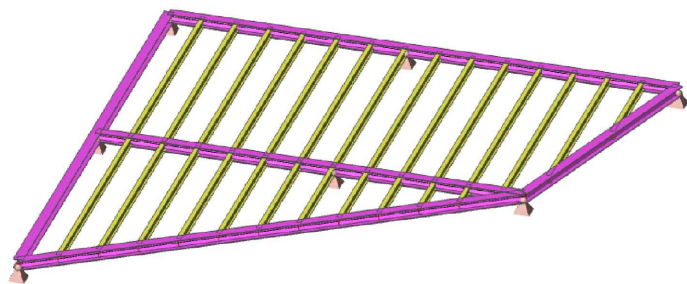
A. základová päťka - 3kusy  
1,6x1,6x1,0m



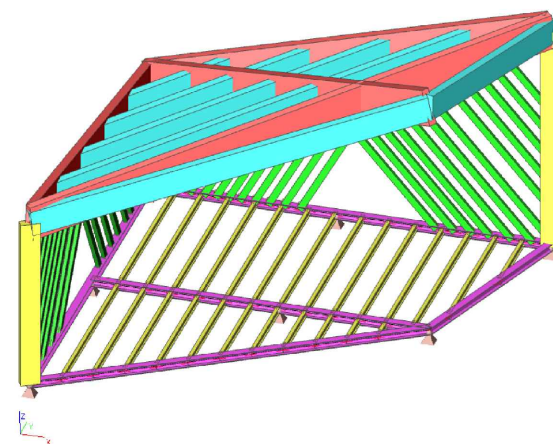
## TYPICKÝ REZ PODRUŽNÝM ZÁKLADOM

B. základová päťka - 4 kusy  
1,0x1,0x1,0m

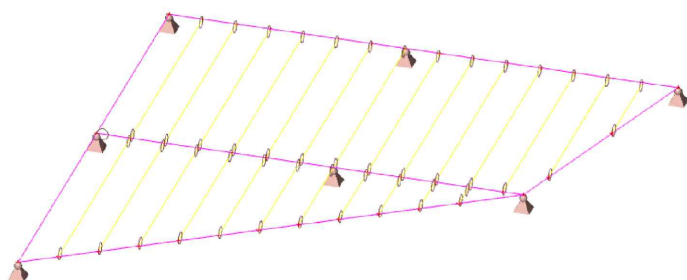
Model spodnej nosnej ocelevej konštrukcie



Celkový statický model




Statická schéma spodnej nosnej ocelevej konštrukcie



Realizačný projekt nenahrádza dielenskú dokumentáciu. Vybraný dodávateľ stavby bude povinný pred realizáciou vypracovať dielenskú dokumentáciu, ktorá musí byť konzultovaná a schválená autormi návrhu a investorom.

±0,000 = 214,30 m n.m. cca.500 mm nad úrovňou dlažby

Zodp. projektant	vypracoval	kontroloval	 Ing. Marek Guga arch. - m.A.g Nad tehelnou 2887/69, Trenčín 91101 IČO : 41791223, DIČ : 1075421754 marekguga@gmail.com 0903 397020		
Ing.arch.Marek Guga	Ing.arch.Marek Guga	Ing.arch.Peter Guga			
	Ing.arch.Peter Guga				
Investor	Mesto Trenčín, Mierové nám.1/2 911 64		stupeň	obj.č.	
stavba	REVITALIZÁCIA ÁTRIA TRENČÍN SO 03 HLAVNÉ PÓDIUM		RP	arch.č.	
				formát	2 A4
				dátum	06.2019
výkres	ZÁKLADOVÉ KONŠTRUKCIE		mierka	výkres č.	sada č.
			1:50	<b>01B</b>	