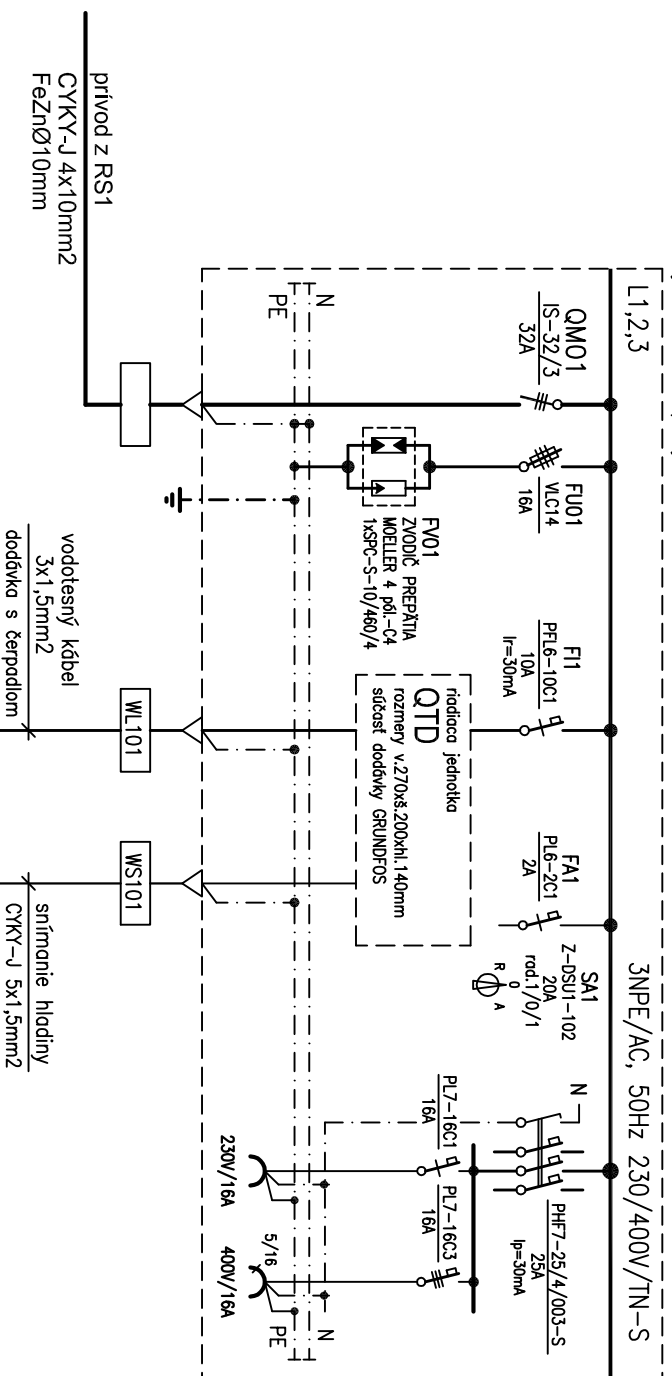
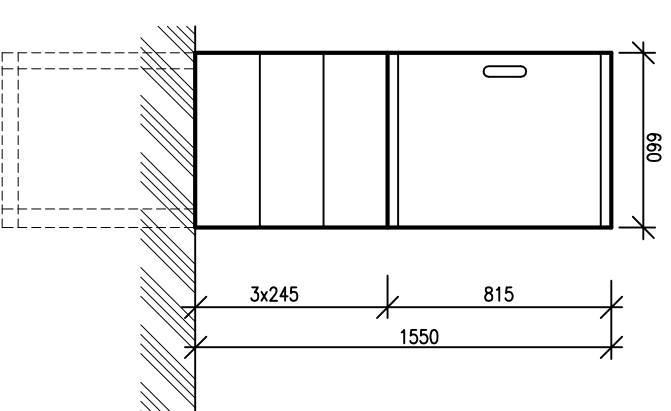


ROZVÁDZAČ RM1

RM1 navrh.
SR4-F663 s atyp.náplňkou, v plastovom pilieri
výr. HASMA Krompachy s.r.o.

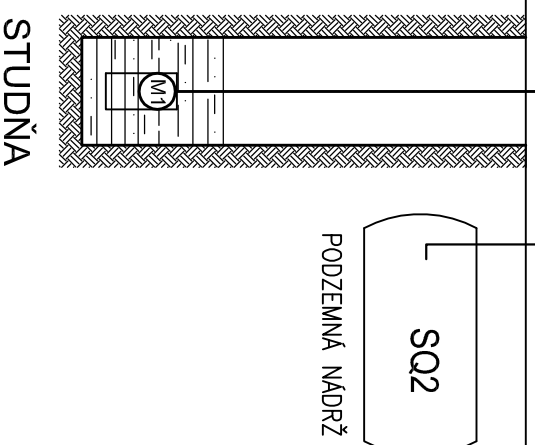


ZOSTAVA RM1:

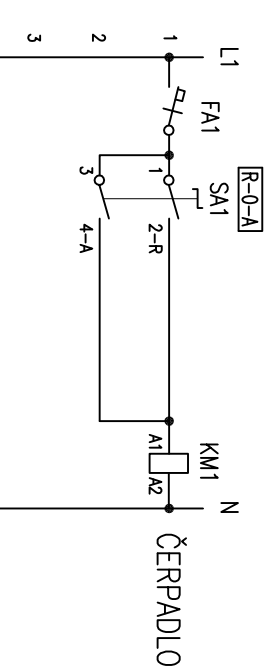


LEGENDA EL. ZARIADENÍ:

- M1** Ponoré čerpadlo v studni, 230V/1.5kW/7A,
pripojené cez riadiacu jednotku QTD
– súčasť dodávky čerpadla
- SQ** Plavkový spínač v nádrži úžitkovej vody – pracovné hladiny
– súčasť dodávky technológie
- RM1** Navrhovaný rozvádzač pre studňu s atypickou náplňkou
v pilierovom vyhotovení so zemným dielom,
typ SR4-F663 prázdna, výr. HASMA



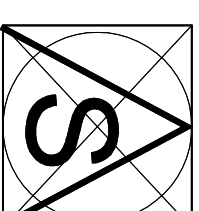
OVĽADANIE ČERPADLA M1:



SÚSTAVA: OCHRANA:

- HLAVNÉ ROZVODY: 3PENstr.50Hz,400V/TN-C
ROZVODY K SPOTREBIČOM: 3NPEstr.50Hz,400V/TN-S
- PRED ZÁSAHOM EL. PRÚDOM:
BEZPEČNOSTNÉ OPATRENIA PODLA STN 33 2000-4-41
- ŽIVÝCH ČASÍ V NORMÁLNEJ PREVÁDZKE:
– IZOLOVANÍM ŽIVÝCH ČASÍ /príL.A,kap.A.1/
– ZÁBRANAMI ALEBO KRYTMI /príL.A,kap.A.2/
DOPĽENÁ PRÚDOVÝMI CHRÁNIČMI
- NEŽIVÝCH ČASÍ PRI PORUČE:
NN – SAMOČINNÝM ODPOJENÍM NAPÁJANIA /čl.411.3.2/
VNOKAÚŠIE, AKTÍVNE, ZLOŽITÉ – AA7,AB7,AD2

PROSTREDIE:



Zodp. projektant	vyrpracoval	kontroloval	G-atelier Ing. arch. Peter Guga autorizovaný architekt Nad tehelnou 69, Trenčín
Ing.arch.Peter Guga	Ing.Dominik Slušný		
Investor: Mesto Trenčín			
stavba			
REVITALIZÁCIA ÁTRIA TRENČÍN SO.05 ROZVODY NN SO.06 ROZŠÍRENIE VEREJNÉHO OSVETLENIA			
výkres	Rozvádzač RM1, schéma a zostava		stupen DSP mlierka --
zák.č. Atr / 2008		arch.č.	
formát 6 A4		dátum 10/2017	
výkres č. 2.4		sada č.	