

Revitalizácia priestoru átria

TRENČÍN

Investor : Mesto Trenčín

Spracovateľ : **G**-ateliér , Ing.arch. Peter Guga

Autori : Ing.arch. Peter Guga
Ing.arch. Marek Guga
Ing. Jozef Fugger

PROJEKT PRE STAVEBNÉ POVOLENIE

SO 10 – DROBNÁ ARCHITEKTÚRA

Sprievodná správa



Október 2017

Základné údaje

Dokumentácia bola spracovaná na základe objednávky investora č. 2017000575/2017 zo dňa 19.6.2017

1. Účel dokumentácie

Navrhovaná dokumentácia slúži ako podklad na vydanie stavebného povolenia stavby

„ Revitalizácia priestoru átria“. SO 10 – DROBNÁ ARCHITEKTÚRA

2. Situovanie lokality

Predmetná riešená lokalita átria sa nachádza v meste Trenčín, v priestore prístavby budovy mestského úradu Trenčín.

Navrhovaná stavba sa nachádza na parcele p.č. 1158/11, ktorá je vo vlastníctve mesta Trenčín.

3. Obmedzujúce faktory – regulatívy

Návrh bol počas spracovávania konzultovaný so zástupcom objednávateľa - Útvárom hlavného architekta mesta Trenčín, ďalšími zainteresovanými organizáciami.

- Na základe konzultácií a pracovných rokovaní boli koncepčne určené zastavovacie podmienky a regulatívy výstavby spracovávaného návrhu.
- Návrh bude ďalej podrobnejšie dopracovaný v rámci realizačnej dokumentácie.

4. Použité podklady

- Katastrálna mapa
- Geodetické zameranie vrátane inžinierskych sietí

5. Popis súčasného stavu

V súčasnosti sa v priestore nachádza vybetónovaná plocha, chodník so schodami a niekoľko lavičiek, ktoré však nespĺňajú estetické ani funkčné požiadavky na súčasný mestský mobiliár a navrhovanú funkciu átria.

Príležitostne sa v danom priestore inštaluje mobilné pódium pre konkrétne kultúrne akcie. Všetky zariaďovacie prvky átria budú v rámci terénnych a búracích prác odstránené.

6. Návrh riešenia

Objekt sa skladá z viacerých doplnkových prvkov, zabezpečujúcich funkčnosť a estetickosť daného priestoru.

- 6.1. CITY LIGHTY
- 6.2. ODPADKOVÉ KOŠE
- 6.3. PICIA FONTÁNKA
- 6.4. OSVIEŽOVAČEVZ DUCHU
- 6.5. MOBILNÉ SEDENIE
- 6.6. PEVNÉ SEDENIE
- 6.7. RELAXAČNÉ LEHÁTKA
- 6.8. SEDENIE OKOLO STROMOV
- 6.9. LAVIČKY
- 6.10. STOLÍKY
- 6.11. RUČNÁ PUMPA
- 6.12. VODNÉ KASKÁDY
- 6.13. KVETINÁČE NA POPÍNAVÚ ZELEŇ
- 6.14. DETSKÉ ŠMÝKALKY
- 6.15. STOJANY NA BICYKLE
- 6.16. OCHRANNÉ MREŽE OKOLO STROMOV
- 6.17. HUDOBNÁ SOCHA

Na základe tejto dokumentácie a dizajnových vzorov vybraný dodávateľ vypracuje dodávateľskú dokumentáciu, ktorú odsúhlasí s investorom a autormi projektu.

Dizajnové typy navrhovaných prvkov :

6.1. CITY LIGHTY

Budú situované pri vstupe do átria a okrem aktuálneho programu budú slúžiť ako súčasť informačného systému mesta. Informačné plochy budú podsvietené.

Počet – 2 ks



6.2. ODPADKOVÉ KOŠE

Navrhujeme zostavu 3 košov, z toho 2 pre separovaný odpad a tretí pre psie excrementy .

Materiál

Nosná konštrukcia – kovová s povrchovou úpravou

Výplň – drevo s transparentnou povrchovou úpravou

Ukotvenie do terénu pomocou oceľových zemných základových vrutov dl. 0,8 m.



6.3 PÍCIA FONTÁNKA

Z hygienických dôvodov navrhujeme picíu fontánku kužeľového tvaru, bez zbernej nádrčky, teda s voľným odtekaním vody do štrkového terénu.

Materiál – leštený nerez

Ukotvenie do terénu pomocou 2 oceľových zemných základových vrutov dl. 0,8 m.



6.4 OSVIEŽOVAČE VZDUCHU

Pre osvieženie v letnej sezóne počas extrémnych teplôt navrhujeme 2 osviežovače – rozprašovače vody. Tieto sú napojené na rozvod pitnej vody
Materiál – leštený nerez



6.5 MOBILNÉ SEDENIE

Stoličky

Budú slúžiť na mobilné vytvorenie sedenia pred pódium

Oceľová nosná konštrukcia povrchovo upravená, sedacia a operadlová výplň z odolného dreva s transparentnou povrchovou úpravou



6.6 PEVNÉ SEDENIE

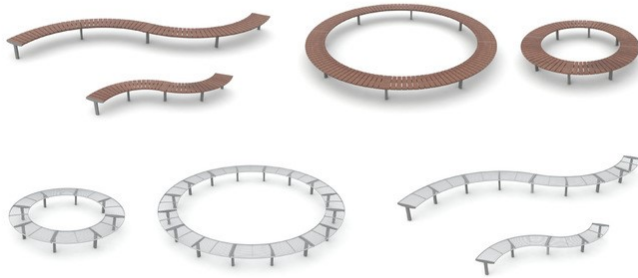
Lavičky

Budú slúžiť ako základné vybavenie hľadiska. Navrhujeme 2 typy –

- osadené do gabiónov
- osadené do voľného terénu hľadiska

Konštrukčné riešenie - Oceľová nosná konštrukcia, povrchovo upravená, sedacia plocha z odolného dreva s transparentnou povrchovou úpravou

Lavičky budú ukotvené do terénu pomocou oceľových zemných základových vrutov dl. 0,8 m.



6.7 RELAXAČNÉ LEHÁTKA

Budú slúžiť na voľné individuálne relaxačné ležanie, sedenie na otvorených trávnatých plochách za stupňovitým hľadiskom.

Materiál - Nosná konštrukcia – kovová s práškovou povrchovou úpravou

Výplň – ušľachtilé drevo s transparentnou povrchovou úpravou. Ležadlá budú ukotvené do terénu pomocou oceľových zemných základových vrutov dl. 0,8 m.



6.7 SEDENIE OKOLO STROMOV

Okolo vytypovaných stromov navrhujeme sedenie kruhového tvaru.

Konštrukčné riešenie - Oceľová nosná konštrukcia, povrchovo upravená, sedacia plocha z odolného dreva s transparentnou povrchovou úpravou

Lavičky budú ukotvené do terénu pomocou oceľových zemných základových vrutov dl. 0,8 m.



6.9 LAVIČKY

V hornej polohe átria v blízkosti detských šmykáliek navrhujeme situovať oddychové lavičky.

Materiál - Oceľová nosná konštrukcia, povrchovo upravená, sedacia plocha z odolného dreva s transparentnou povrchovou úpravou

Počet 3 ks



6.10 STOLÍKY

Osadené vo voľných priestoroch medzi lavičkami v hľadisku

Nosná konštrukcia oceľ s povrchovou úpravou, stolová doska kompozit

Stoly budú ukotvené do terénu pomocou oceľových zemných základových vrutov dl. 0,8 m.

Počet 13 ks



6.11 RUČNÁ PUMPA

V hornej polohe átria navrhujeme sudňu úžitkovej vody so zásobnou nádržou. Z nádrže bude možné mechanickou studňou čerpať vodu, ktorej tok bude prepojený s vodnými hračkami a kaskádami. Prebytočná voda bude potrubím odtekať do bioklimatického rezervoáru – zbernej nádrže naplnenej štrkom v spodnej časti átria.



6.12 VODNÉ KASKÁDY

Vodné kaskády s vodnými hračkami sú napojené na ručnú pumpu úžitkovej vody. Používanie tejto vodnej mechanickej sústavy má byť nielen zábavné, ale aj poučné.



6.13 KVETINÁČE NA POPÍNAVÚ ZELEŇ

Art galéria s popínavou zeleňou

Popri vytýpaných častiach stien domov navrhujeme vytvoriť zostavy kvetináčov pre popínavú zeleň, ktorých súčasťou bude ľahká podporná oceľová konštrukcia. Táto bude príležitostne slúžiť na inštaláciu výtvarných diel.

Nosná konštrukcia – kovová s povrchovou úpravou

Výplň – drevený obklad s transparentnou povrchovou úpravou

Podporná konštrukcia – oceľové prvky s nerezovými lankami



6.14 DETSKÉ ŠMÝKALKY



V priestore átria navrhujeme osadiť 2 ks detských šmýkاليك.

1. Prevýšenie 2,5 m, dĺžka cca 5,0 m
2. Prevýšenie 5,0 m, dĺžka cca 12,0 m

Sklon – 30st. Šmýkalky budú osadené na upravenom svahovitom teréne pozdĺž existujúceho schodiska do lesoparku Brezina. Na prístup je využité existujúce schodisko, prístup ku šmýkalkám je riešený z 1. a 2. podesty.

Súčasťou búracích prác je aj vybúranie ľavého soklového múrika a demontáž zábradlia na podestách schodiska, kadiaľ bude umožnený prístup k nástupným plošinám detských šmýkاليك.

Šmýkalky sú navrhnuté z nerezovej ocele 1.4301 / potravinársky nerez/. Použitý je plech hrubý 2 mm, lemovacie madlo má prierez 25 mm. Navrhovaná šírka 600 mm.

Ukotvenie do terénu je navrhnuté pomocou oceľových zemných základových vrutov dl. 0,8 m, prípadne iné podľa návrhu dodávateľa.

Nástupné plochy šmýkاليك sú riešené z drevených fošní hr. 25 mm a hranolov 150 x 150 mm, osadených do štrkového lôžka, s potrebným počtom drevených nástupných schodov. Šmýkalky budú osadené do betónových základových pätiok podľa požiadaviek dodávateľa. Podrobnejšie bude vyriešené v dodávateľskej dokumentácii.

Ako dopadisko je navrhovaná piesková plocha orámovaná lemom z drevených hranolov.

Šmýkalky musia byť vyrobené a certifikované podľa platných STN, ČSN EN 1176-3.



6.15 STOJANY NA BICYKLE

Budú situované v rohovej polohe pri vstupe.

Materiál

Nosná konštrukcia – kovová s povrchovou úpravou

Počet – 3 ks po 6 stání

Stojany budú ukotvené do terénu pomocou oceľových zemných základových vrutov dl. 0,8 m.



6.16 OCHRANNÉ MREŽE OKOLO STROMOV

Okolo stromov situovaných do dlažby navrhujeme inštalovať ochranné mreže
Materiál oceľ, povrchová úprava pozink



6.17 HUDOBNÁ SOCHA

V priestore oproti vstupu, na štrkovej ploche navrhujeme situovať hudobnú sochu skladajúcu sa zo sústavy nerezových ozvučných rúr.



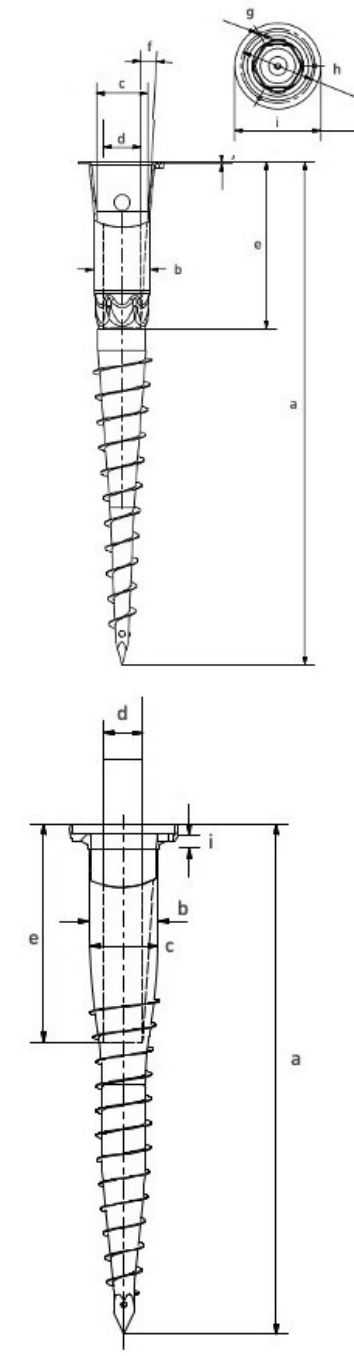
Kotvenie

Nakoľko sa v riešenom území nachádza veľké množstvo podzemných inžinierskych sietí, nie je možné pod všetky zariadenie prvky realizovať klasické betónové pätkové základy.

Vytypované nemobilné prvky budú ukotvené pomocou zemných skrutiek s rektifikovateľnou hlavicou. Dĺžka skrutky 0,8 m.

Pred osadením každej skrutky do terénu je potrebné sa presvedčiť, kde sa nachádzajú podzemné siete. V prípade hrozacej kolízie bude potrebné polohu prvku upraviť v spolupráci s projektantom podľa potreby.

Zemná kotviaca skrutka



7. Vplyv stavby na okolie a životné prostredie

Stavba nebude mať negatívny vplyv na okolie a životné prostredie.

8. Plánovaná doba realizácie

02.2018 – 06. 2018

9. Záver

Po dobudovaní navrhovaného priestoru átria sa v riešenej lokalite utvoria všetky predpoklady pre vytvorenie zmysluplného miesta pre stretávanie a kultúrne aj spoločenské vyžitie návštevníkov všetkých vekových kategórií, v neposlednom rade sa umožní symbolické znovuoobnovenie funkcie v minulosti tak obľúbeného a populárneho priestoru letného kina.

Zatraktívni sa tým ďalšia lokalita mesta a plnohodnotne a prirodzene sa rozšíri hranica využiteľnej Centrálnej mestskej zóny mesta Trenčín.

Vypracoval :

Ing.arch. Peter Guga
Ing.arch. Marek Guga

Október 2017