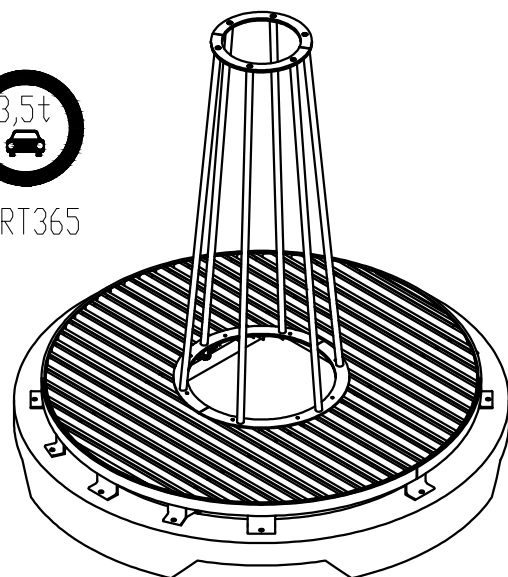
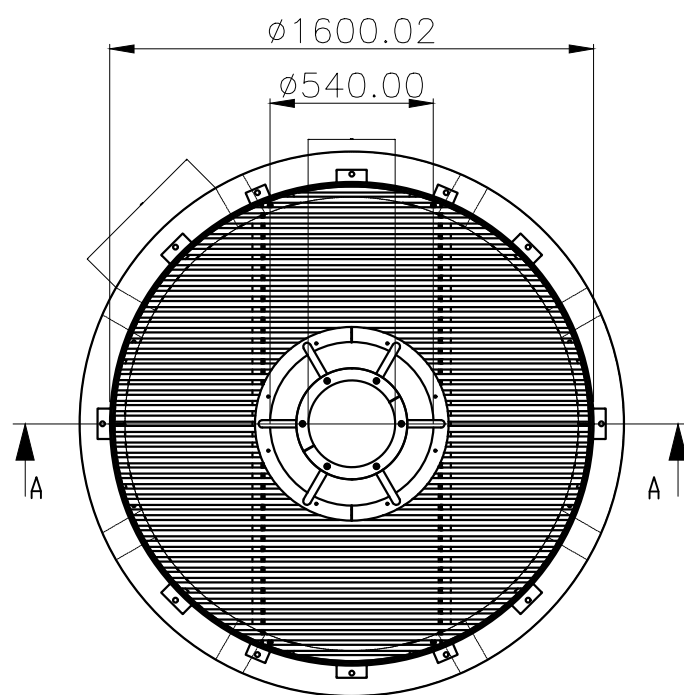


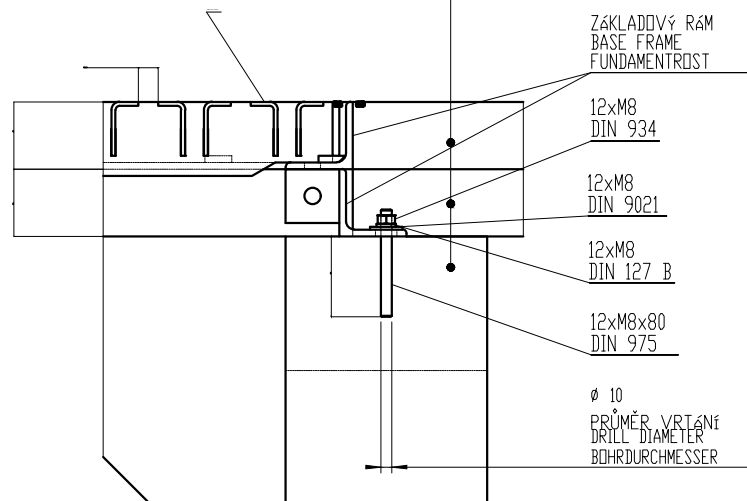
ART365



PRO LEPŠÍ PROKÖRÉNĚNÍ
FOR BETTER GROWTH OF ROOTS
FOR BESSERE WURZELENTWICKLUNG



DLAŽBA / PAVEMENT / PFLASTERUNG -
PODSYP / GRAVEL / SUB-BASE / KIES / UNTERGRUND -
BETON / CONCRETE C12/15 -




ILUSTRÁČNÉ FOTO

Táto dokumentácia nenahrádza dielenskú dokumentáciu dodávateľa !!!

Navrhnuté rozmery a konštrukčné riešenie je informatívne. Definitívne riešenie vypracuje vybraný dodávateľ v rámci jeho dielenskej dokumentácie. Riešenie je povinný konzultovať a odsúhlasiť s autormi projektu.

OCHRANNÁ MREŽA OKOLO STROMOV

Okolo stromov situovaných do dlažby navrhujeme inštalovať ochranné mreže
Materiál oceľ, povrchová úprava žiarový pozink

Zodp. projektant	vypracoval	kontroloval	 Ing. Marek Guga arch. - m.A.g Nad tehelňou 2887/69, Trenčín 91101 IČO : 41791223 , DIČ : 1075421754 marekguga@gmail.com 0903 397020		
Ing.arch.Marek Guga	Ing.arch.Marek Guga	Ing.arch.Peter Guga			
	Ing.arch.Peter Guga				
Investor	Mesto Trenčín, Mierové nám.1/2 911 64		stupeň	obj.č.	
stavba	REVITALIZÁCIA ÁTRIA TRENČÍN SO 10 - DROBNÁ ARCHITEKTÚRA		RP	arch.č.	
				formát 2 A4	
				dátum 06.2019	
výkres	OCHRANNÁ MREŽA OKOLO STROMOV		mierka 1:25	výkres č. 07A	sada č.