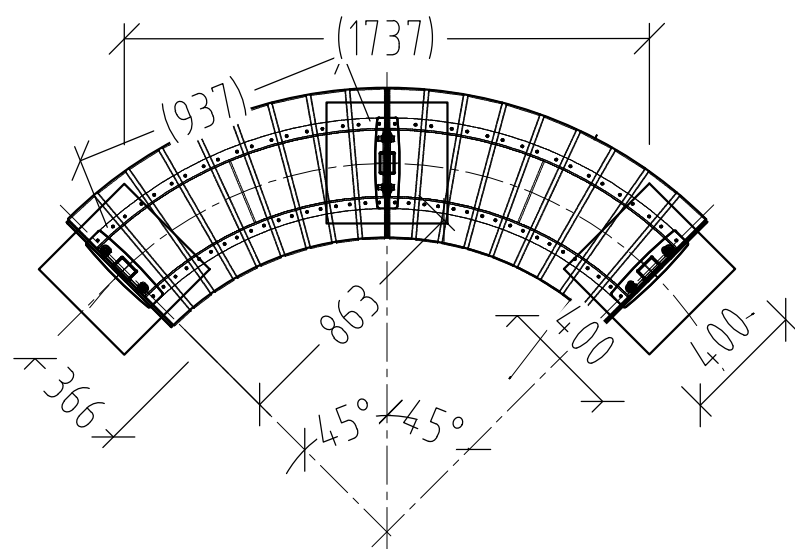
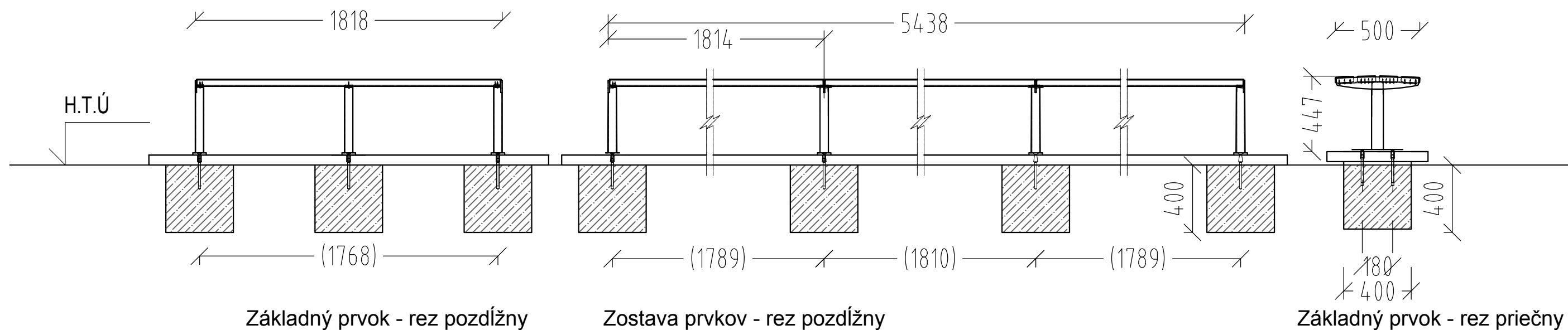


Voľne stojace lavičky - koncepčné riešenie



Základný prvok - pôdorys 2 ks - spolu 39 ks

Táto dokumentácia nenahrádza realizačnú dokumentáciu a dielenskú dokumentáciu dodávateľa !!!

Navrhnuté rozmery a konštrukčné riešenie je iba informatívne. Definitívne riešenie vypracuje vybraný dodávateľ v rámci jeho dielenskej dokumentácie. Riešenie je povinný konzultovať a odsúhlasiť s autormi projektu.

Minimálna únosnosť základovej pôdy je 150 MPa

Zodp. projektant	vypracoval	kontroloval	G-ateliér Ing. arch. Peter Guga autorizovaný architekt Nad tehelnou 69, Trenčín		
Ing.arch.Peter Guga	Ing.arch.Peter Guga				
	Ing.arch.Marek Guga				
Investor Mesto Trenčín					
stavba			stupen	obj.č. 2017000575	
REVITALIZÁCIA ÁTRIA TRENČÍN SO 10 - DROBNÁ ARCHITEKTÚRA			DSP	/2017	
				formát	2 A4
výkres Voľné lavičky základný návrh			mierka 1:25	dátum	10/2017
				výkres č.	5