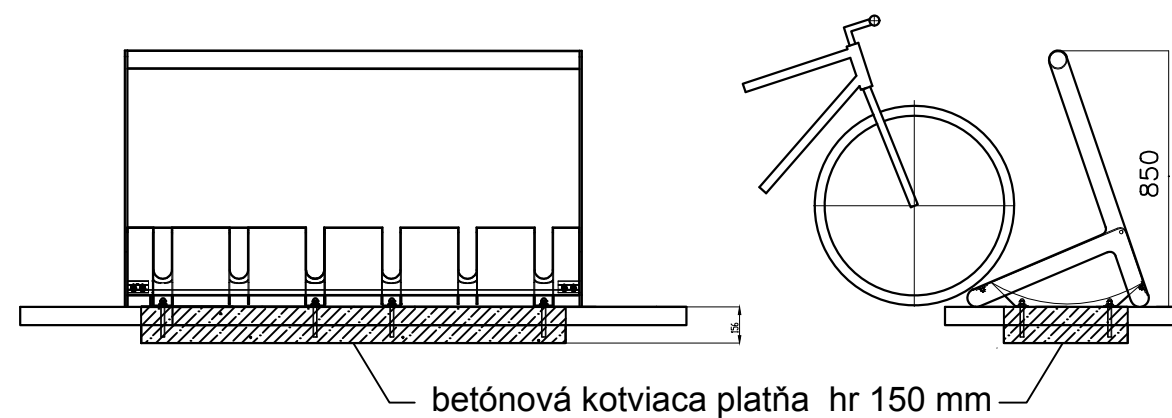
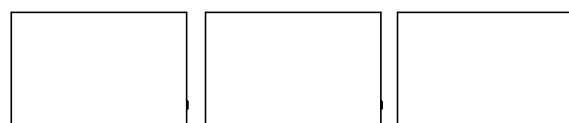
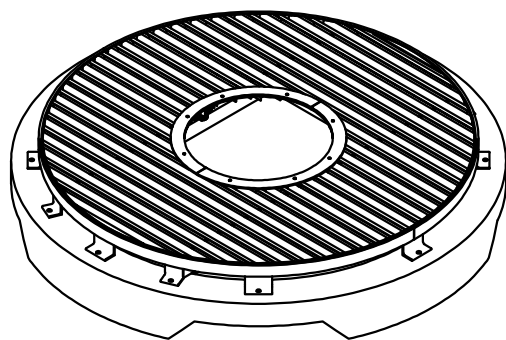


SMETNÉ KOŠE  
SEPAROVANÝ ZBER



STOJAN NA BICYKLE



OCHRANNÁ MREŽA OKOLO STROMOV

Táto dokumentácia nenahrádza realizačnú dokumentáciu a dielenskú dokumentáciu dodávateľa !!!

Navrhnuté rozmery a konštrukčné riešenie je iba informatívne. Definitívne riešenie vypracuje vybraný dodávateľ v rámci jeho dielenskej dokumentácie. Riešenie je povinný konzultovať a odsúhlasiť s autormi projektu.

Zodp. projektant	vypracoval	kontroloval	<b>G-ateliér</b> Ing. arch. Peter Guga autorizovaný architekt Nad tehelnou 69, Trenčín
Ing.arch.Peter Guga	Ing.arch.Peter Guga		
	Ing.arch.Marek Guga		
Investor Mesto Trenčín			stupen DSP
stavba <b>REVITALIZÁCIA ÁTRIA TRENČÍN</b> SO 10 DROBNÁ ARCHITEKTÚRA			
výkres Príklady riešenia mobiliáru			obj.č. 2017000575 /2017
			formát 2 A4
			dátum 10/2017
			mierka -
			výkres č. 7
			sada č.