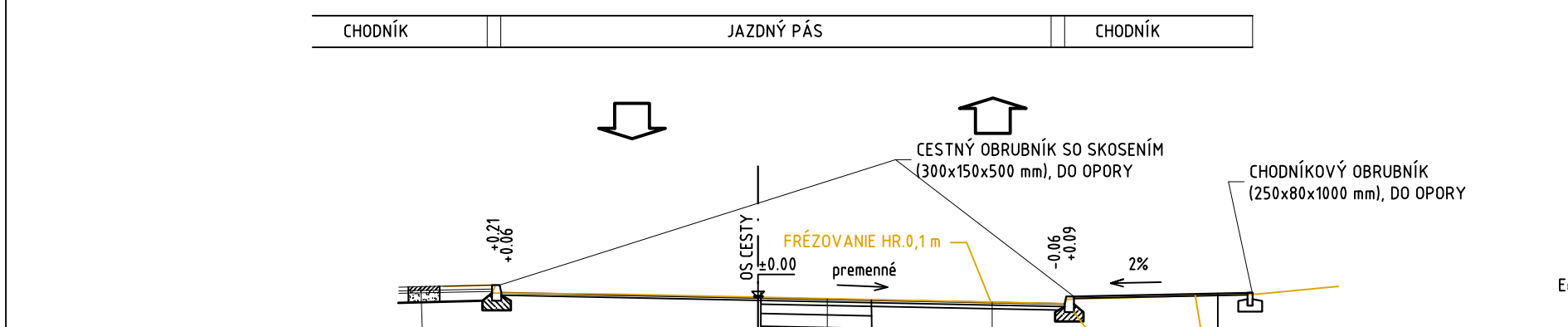


VZOROVÉ PRIEČNE REZY

M 1:100

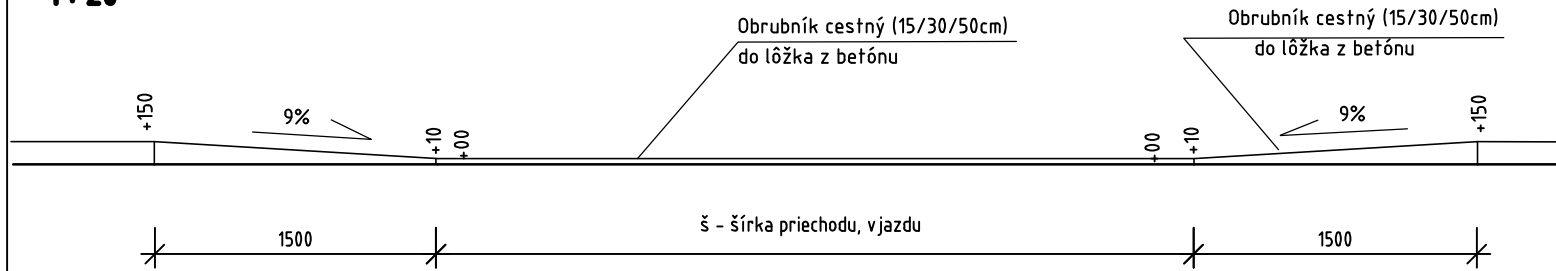
JANTÁROVÁ ULICA



BETÓNOVÁ DLAŽBA	DL I	60 mm	STN 73 6163-1
LÓŽKO ZO ŠTRKODRVY FR. 4-8	L	40 mm	STN 73 6126
NESTMELENÁ VRSTVA ZO ŠD FR. 0-32 mm	UM ŠD: 0/315 Gc	200 mm	STN 73 6126
SPOLU		300 mm	
ASFAUTOVÝ BETÓN	AC 11 0, PMB 45/80-75; I	HR. 40 mm	STN EN 13108-1
ASFAUTOVÝ SPOJOVACÍ POSTREK	PS; A 0,5 kg/m ²		STN 73 6129
ASFAUTOVÝ BETÓN	AC 16 L; PMB 45/80-75; I	HR. 60 mm	STN EN 13108-1
ASFAUTOVÝ INFILTRAČNÝ POSTREK	PI; A 0,8 kg/m ²		STN 73 6129
SKLOVLÁKNITÁ VÝSTUŽNÁ MREŽA DO VOZOVKY			
PODKLADNÝ BETÓN	PB I	HR. 150 mm	STN 73 6124
ŠTRKODRVINA fr. 0-32 mm	ŠD; 0-32 mm	HR. 200 mm	STN 73 6126
ŠTRKODRVINA fr. 0-63 mm	ŠD; 0-63 mm	HR. 300 mm	STN 73 6126
NETKANÁ SEPARAČNÁ GEOTEXTÍLIA, Z PRIMÁRNYCH SUROVÍN, CBR-TEST min. 2,35 kN			
PL. HMOTNOSŤ min. 200 g/m ² , ŤAHOVÁ PEVNOSŤ 16/16 kN/m			
KONŠTRUKCIA VOZOVKY SPOLU		HR. 750 mm	
ASFAUTOVÝ BETÓN	AC 11 0, PMB 45/80-75; I	HR. 40 mm	STN EN 13108-1
ASFAUTOVÝ SPOJOVACÍ POSTREK	PS; A 0,5 kg/m ²		STN 73 6129
ASFAUTOVÝ BETÓN	AC 16 L; PMB 45/80-75; I	HR. 60 mm	STN EN 13108-1
ASFAUTOVÝ SPOJOVACÍ POSTREK	PS; A 0,5 kg/m ²		STN 73 6129
SKLOVLÁKNITÁ VÝSTUŽNÁ MREŽA DO VOZOVKY			
KONŠTRUKCIA VOZOVKY SPOLU		HR. 100 mm	

DETAIL - ÚPRAVA OBRUBNÍKA V MIESTE PRIECHODU, VJAZDU

1:20



SKLOVLÁKNITÁ VÝSTUŽNÁ MREŽA DO VOZOVKY - PARAMETRE

PEVNOSŤ V ŤAHU: 115x115±15 kN/m

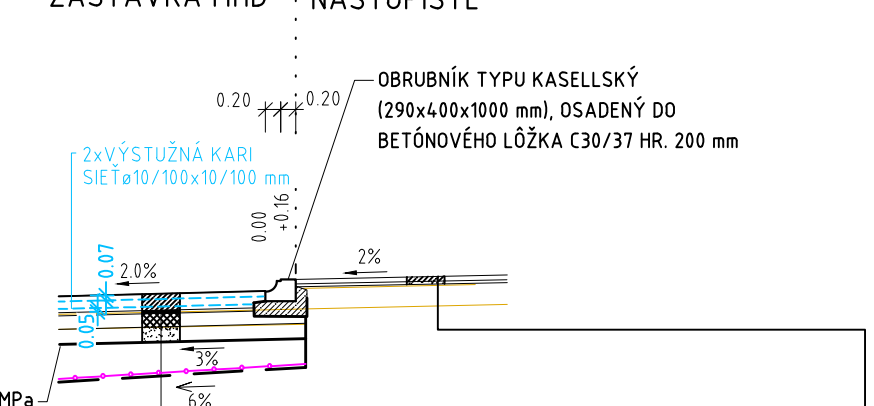
PREDĽŽENIE PRI PRETRHNUTÍ: 2,5 ±0,5 %

VEĽKOSŤ OKA: 25x25 mm

PLOŠNÁ HMOTNOSŤ: 405±20 g/m²

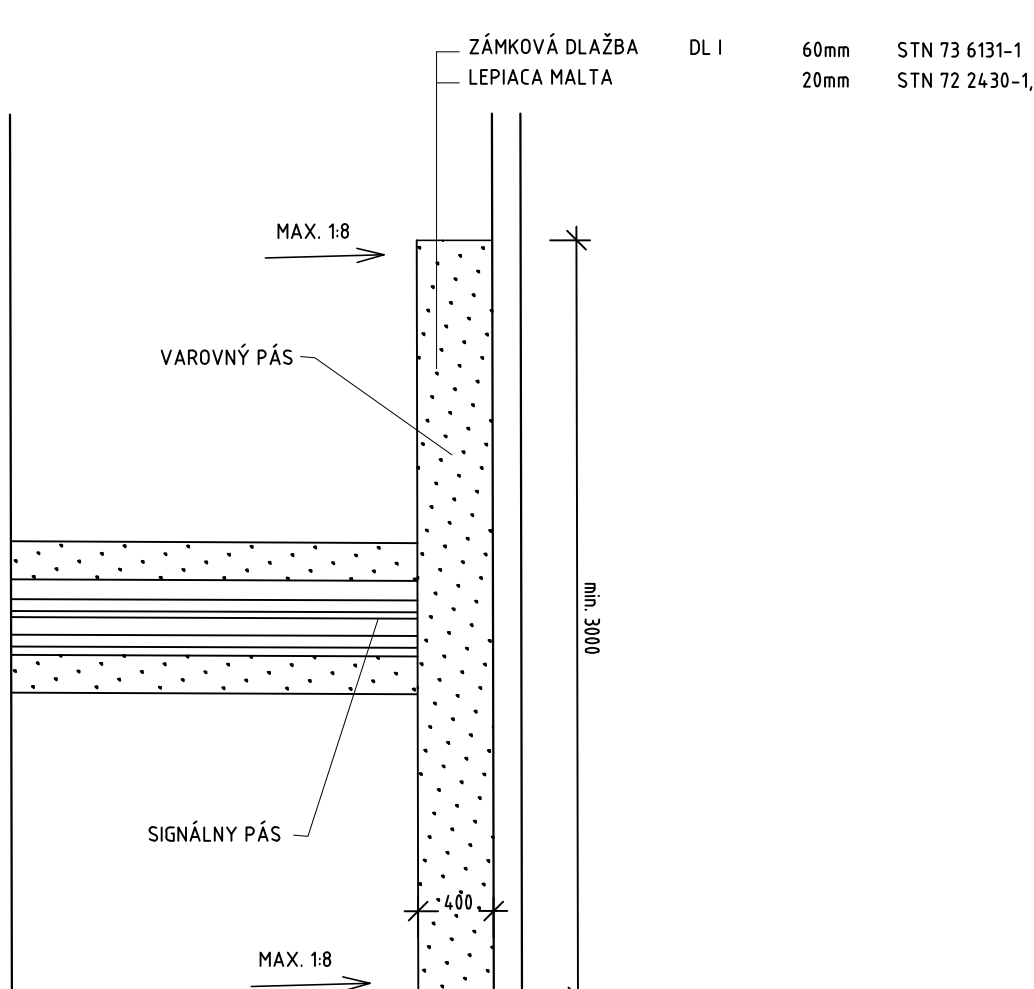
DETAIL - V MIESTE BUS ZASTÁVKY

ZASTÁVKA MHD NÁSTUPIŠTE



ASFAUTOVÝ BETÓN	AC 8 0, II	30 mm	STN EN 13108-1
ASFAUTOVÝ INFILTRAČNÝ POSTREK	PI; A 0,8 kg/m ²		STN 73 6129
PODKLADNÝ BETÓN	PB I	50mm	STN 73 6124
CEMENTOBETÓNOVÝ KRÝT-MELLIKOVÁ ÚPRAVA	CB II, C30/37 - XF4 - Dmax 32	220 mm	STN EN 206-1
KAMENVO SPEVNEŤ CEMENTOM	CBM C5/6	180 mm	STN 73 6124-1
NESTMELENÁ VRSTVA ZO ŠD FR. 0-32 mm	UM ŠD: 0/315 Gc	200 mm	STN 73 6126
VÝSTUŽNÁ DVOJŠDÁ GEOMREŽA	GGR,R		
NESTMELENÁ VRSTVA ZO ŠD FR. 0-63 mm	UM ŠD: 0/63 Gc	300 mm	STN 73 6126
SPOLU		900 mm	
NETKANÁ SEPARAČNÁ GEOTEXTÍLIA, Z PRIMÁRNYCH SUROVÍN, CBR-TEST min. 2,35 kN			
PL. HMOTNOSŤ min. 200 g/m ² , ŤAHOVÁ PEVNOSŤ 16/16 kN/m			

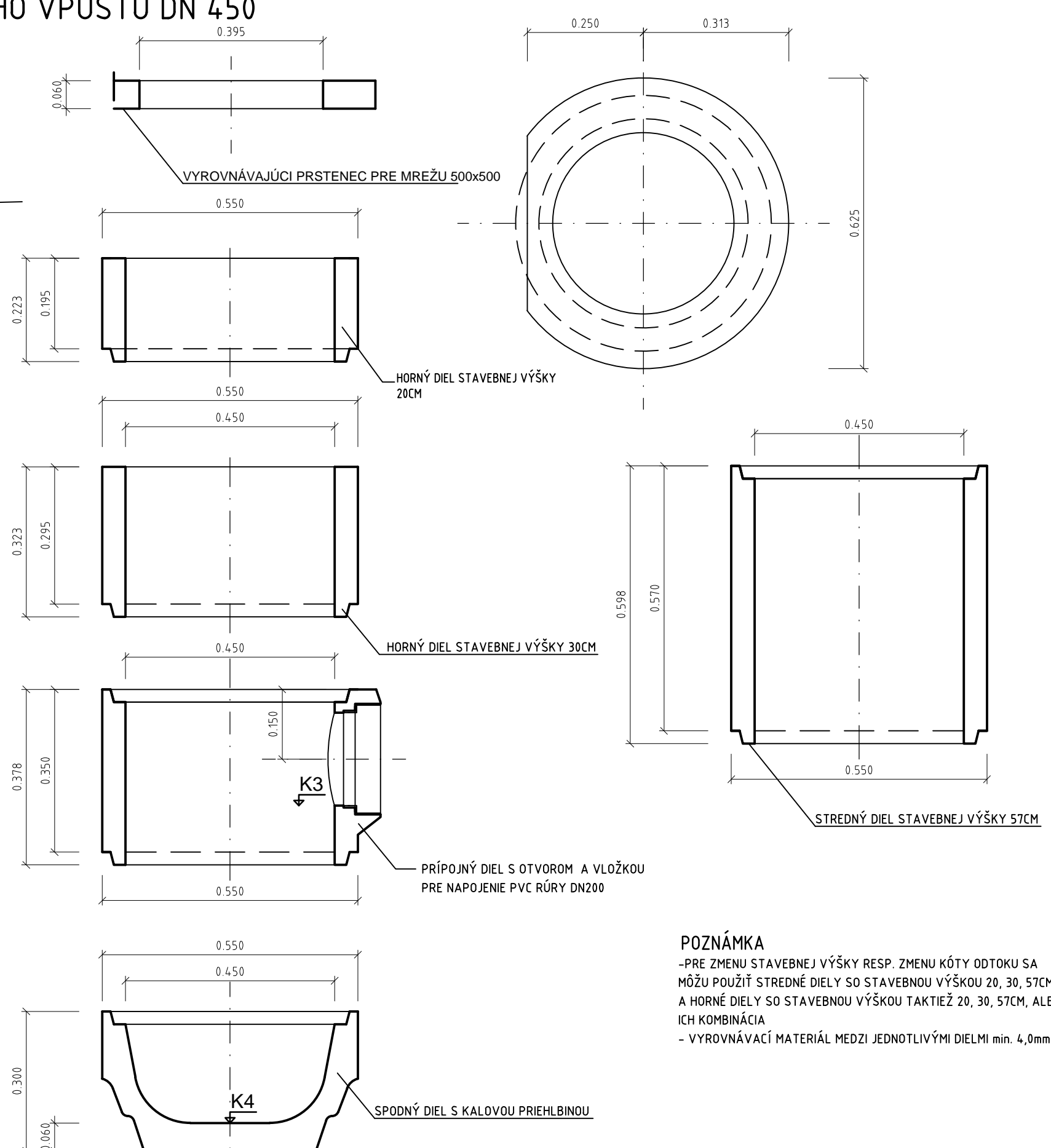
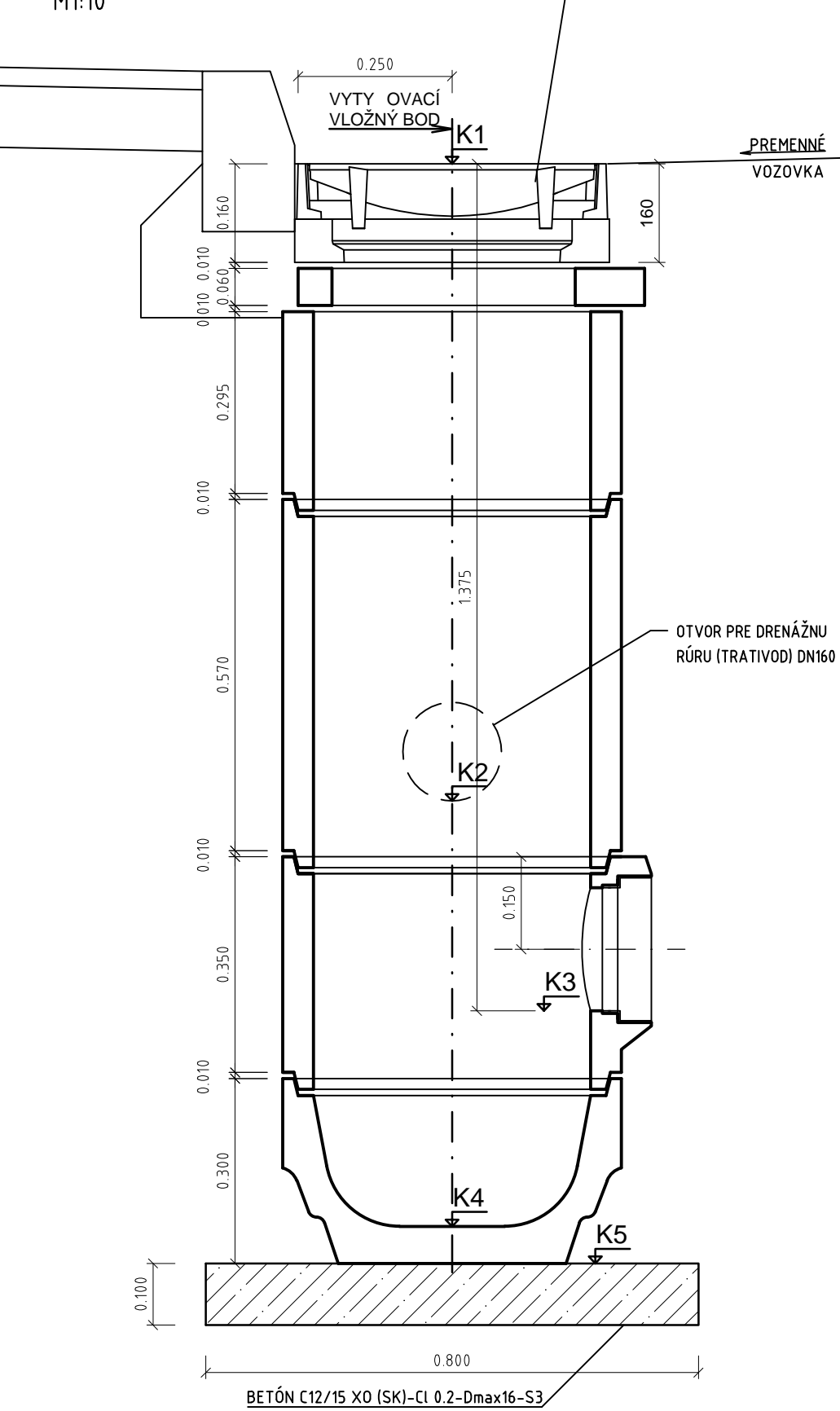
DETAIL - DLAŽBA PRE NEVIDIACICH V MIESTE PRIECHODU 1:40



DETAIL UMIESTNENIA ULIČNÉHO BETÓNOVÉHO VPUSTU DN 450

PRIEČNY REZ

M1:10



POZNÁMKA
 -PRE ZMENU STAVEBNEJ VÝŠKY RESP. ZMENU KÓTY ODTOKU SA MÔŽU POUŽIŤ STREDNÉ DIELY SO STAVEBNOU VÝŠKOU 20, 30, 57CM, A HORNÉ DIELY SO STAVEBNOU VÝŠKOU TAKTIEŽ 20, 30, 57CM, ALEBO ICH KOMBINÁCIA
 - VYROVŇAVACÍ MATERIÁL MEDZI JEDNOTLIVÝMI DIELMI min. 4,0mm

106-00

VYPRACOVAL:	Ing. Dušan Vongrej	TECH. KONTROLA:	Ing. Michal Matuška	ZHOTOVITEĽ:	MP Construct s.r.o. Obrancov Mieru 13 040 01 Košice
ZOD. PROJEKTANT:	Ing. Dušan Vongrej				
OBJEDNÁVATEĽ:	Mesto Košice, Trieda SNP 48/A, 040 11 Košice			ČÍSLO ZÁKAZKY:	MP-2022-002
KRAJ:	VÚC Košický samosprávny kraj	OKRES:	Košice II	STUPEŇ:	DSPRS
STAVBA:	OPRAVY KOMUNIKÁCIÍ V MESTE KOŠICE - - DODÁVATEĽSKÝ ÚVER ČASŤ II			DÁTUM:	02/2022
ČASŤ STAVBY:	OPRAVA KOMUNIKÁCIE - JANTÁROVÁ			FORMÁT:	5x44
PRILOHA:	VZOROVÉ REZY A DETAILS			MERKA:	1:100,40,20,10
				ČÍSLO PRÍLOHY:	SÚPRAVA: 03