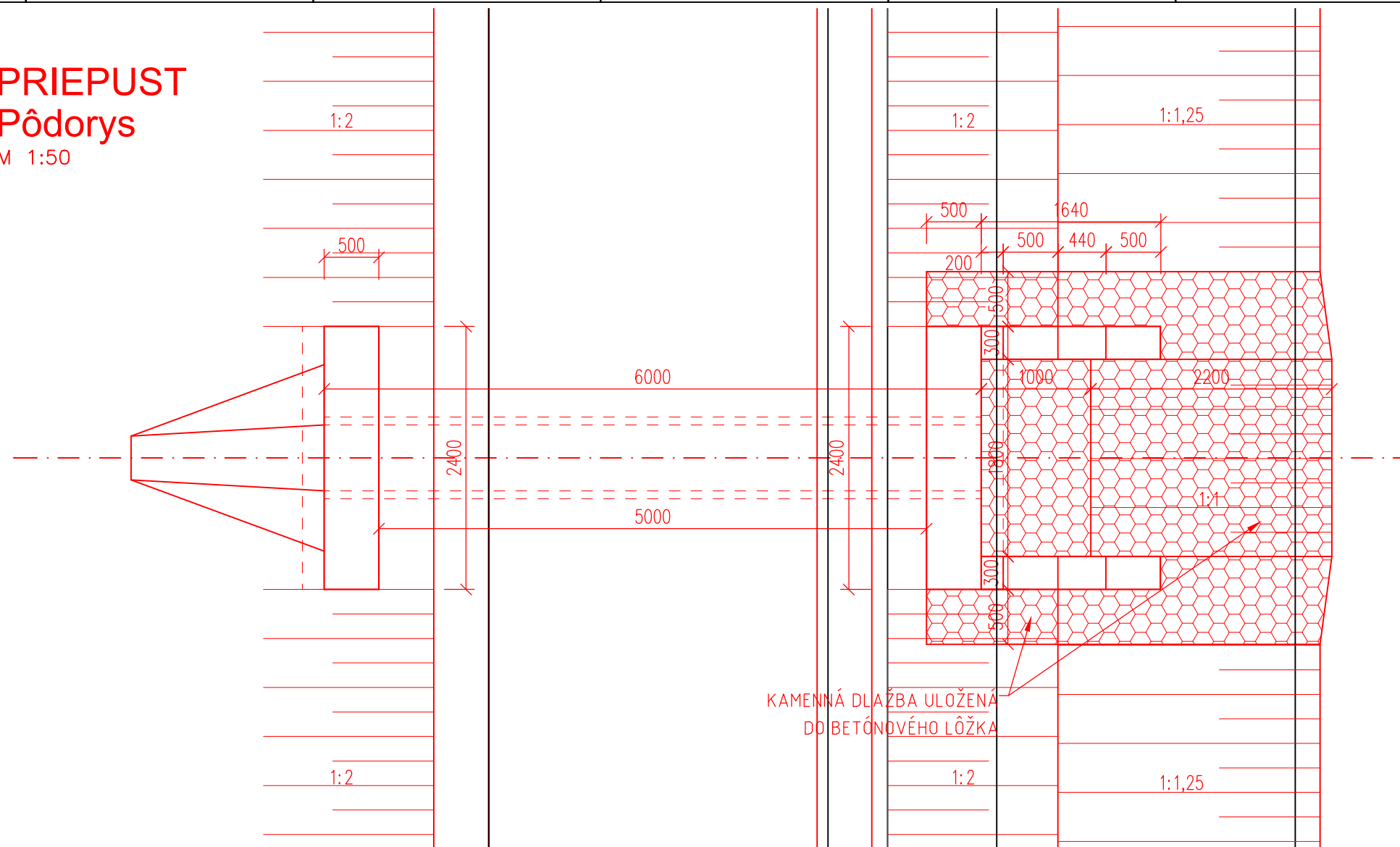
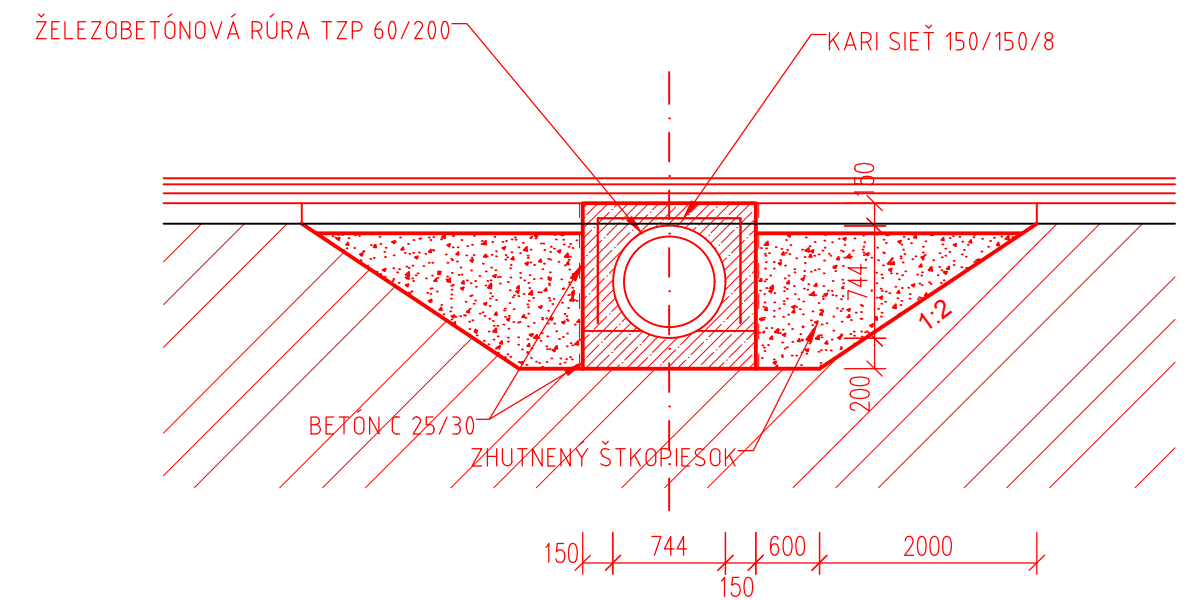


PRIEPUST
Pôdorys
M 1:50



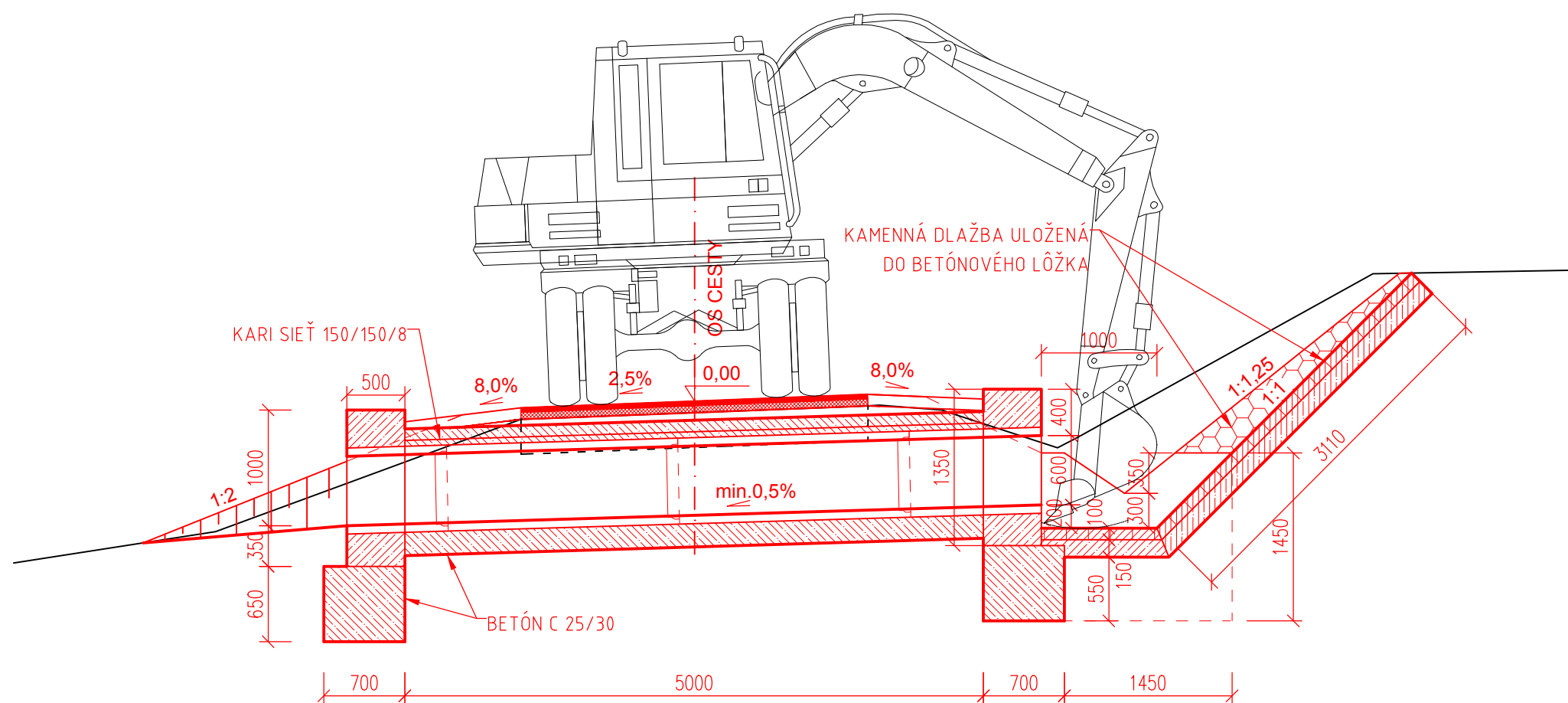
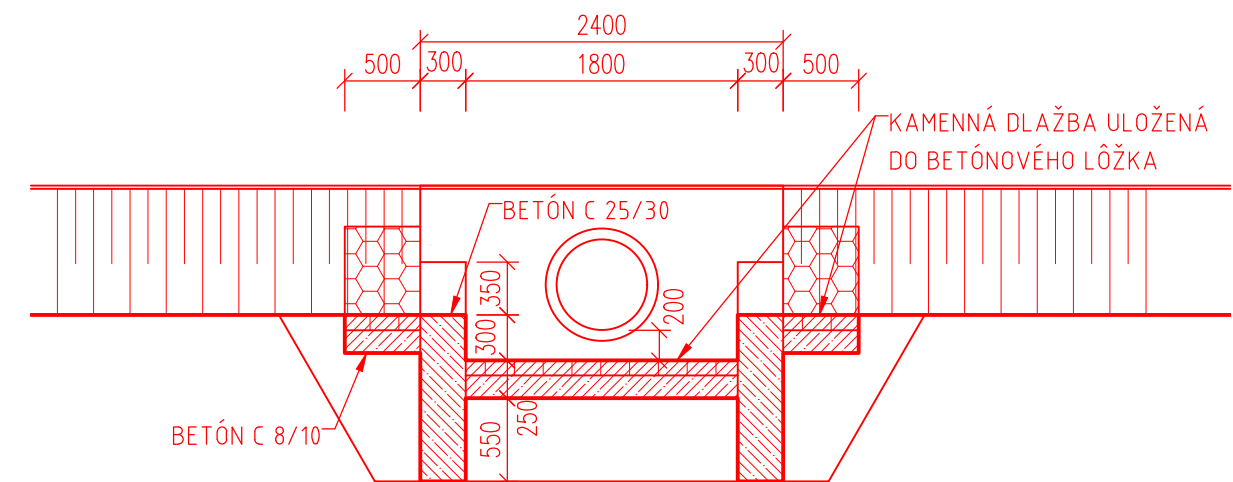
PRIEPUST
Priečný rez
M 1:50




PRIEPUST
Pozdĺžny rez
M 1:50



PRIEPUST
Rez kalovou jamou
M 1:50



VÝŠKOVÝ SYSTÉM: BpV
SÚRADNICOVÝ SYSTÉM: JTSK

00	03.2018					
Zmena č.	Dátum	Opis zmien				
HIP:	Zodpovedný projektant:	Vypracoval/Kreslil:	Kontroloval:	 PIO KERAMOPROJEKT a.s. TREŇČÍN		
Ing. Henrich Pavlík	Ing. Andrej Blaho	Ing. Andrej Blaho	Ing. Henrich Pavlík			
Kraj:	NITRIANSKY	Okres:	NOVÉ ZÁMKY	Obec:	SVODÍN	
Investor:	Lesy SR š.p. OZ Levice, Koháryho 2, 934 01 Levice				Počet formátov:	6 A4
Stavba:	Lesná cesta Svodín - rekonštrukcia				Dátum:	03.2018
B. VÝKRESY				Stupeň dok.	Projekt	
				Z.č.	5705-04-000-18-90	
Názov: Vzorový priepust DN 600				Arch.číslo:	9638	
				Mierka:	1:50	Por. č.v.