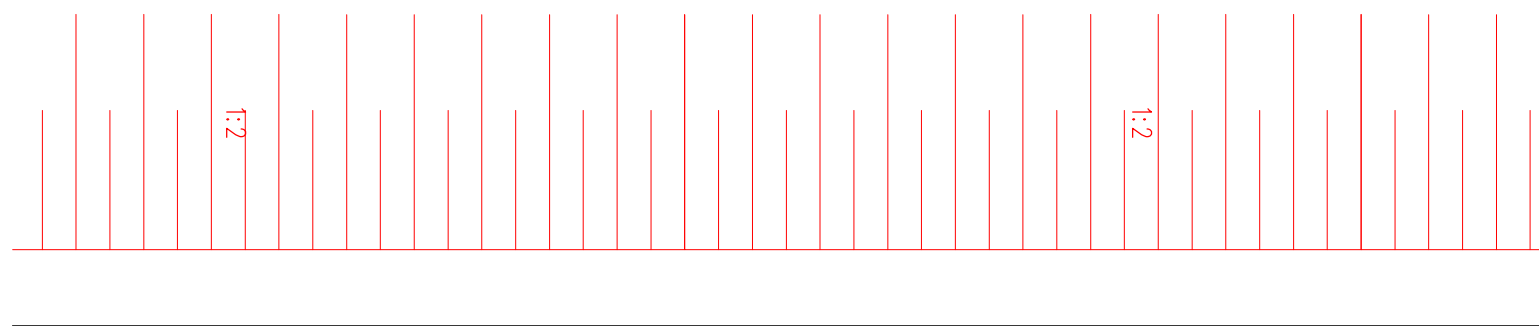
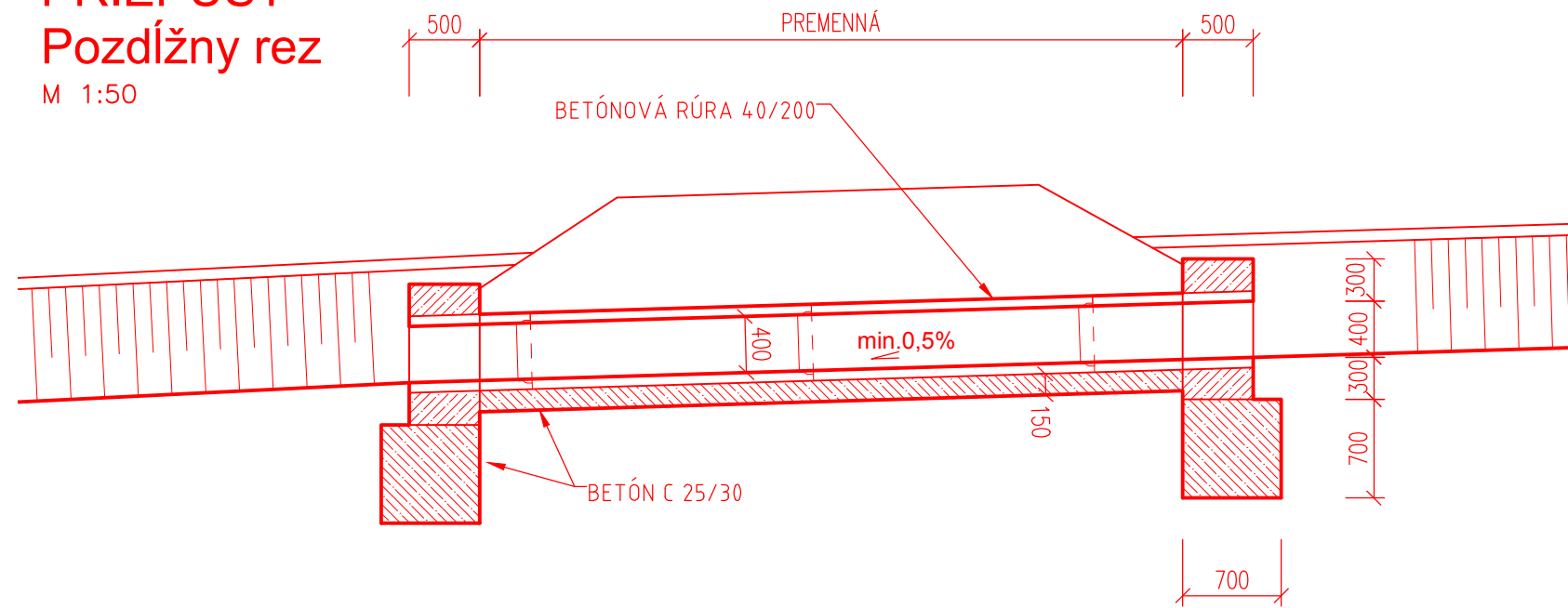


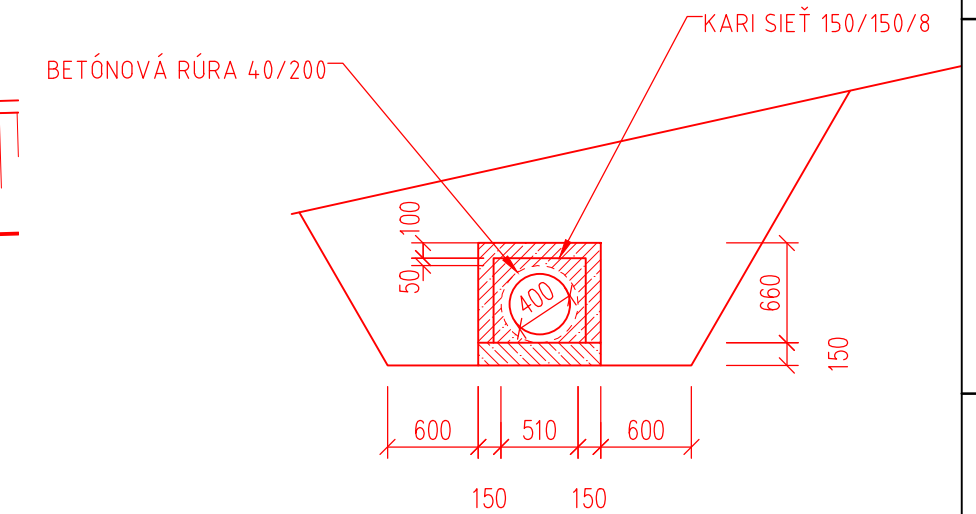
**PRIEPUST**  
Pôdorys  
M 1:50



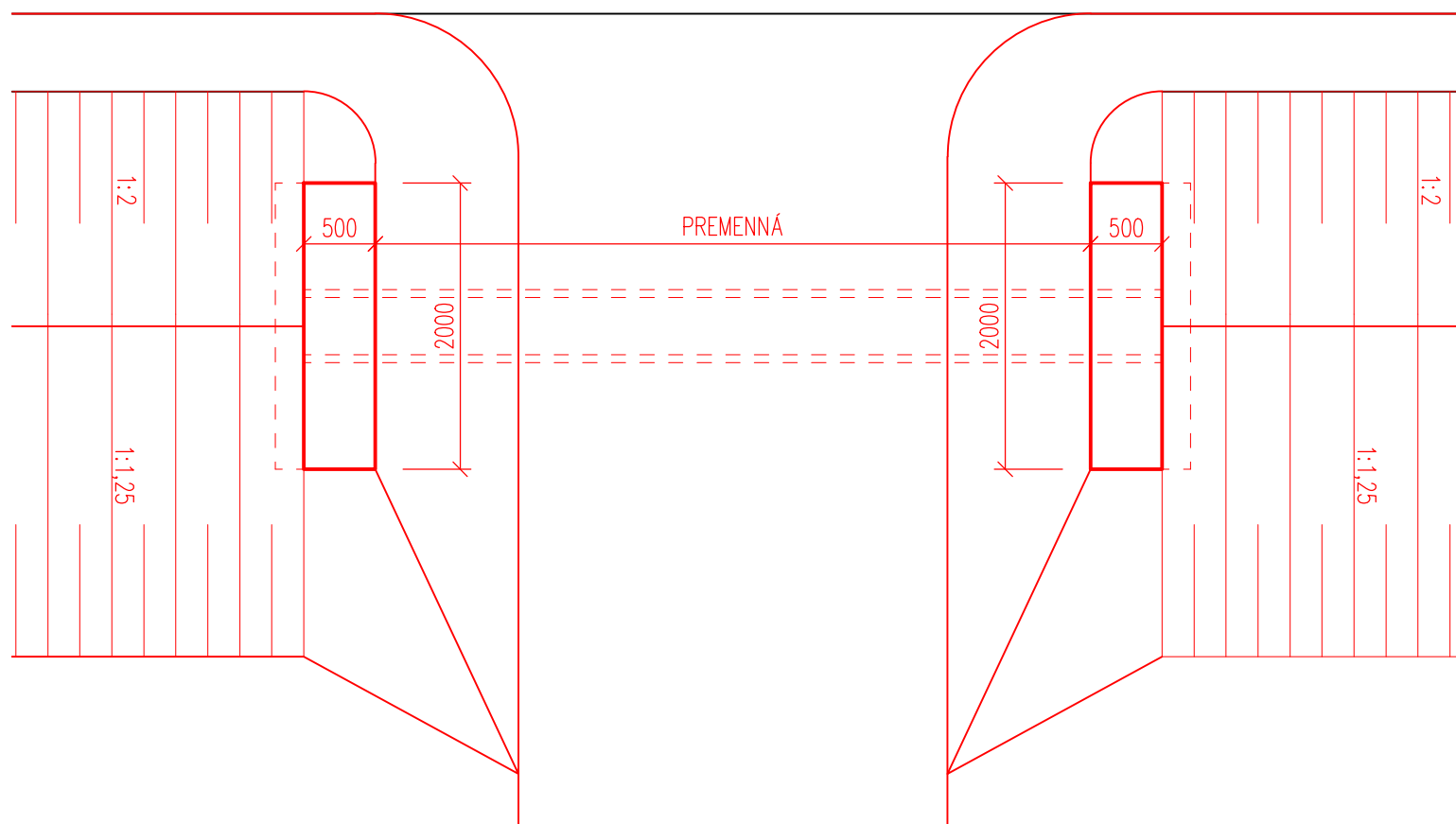
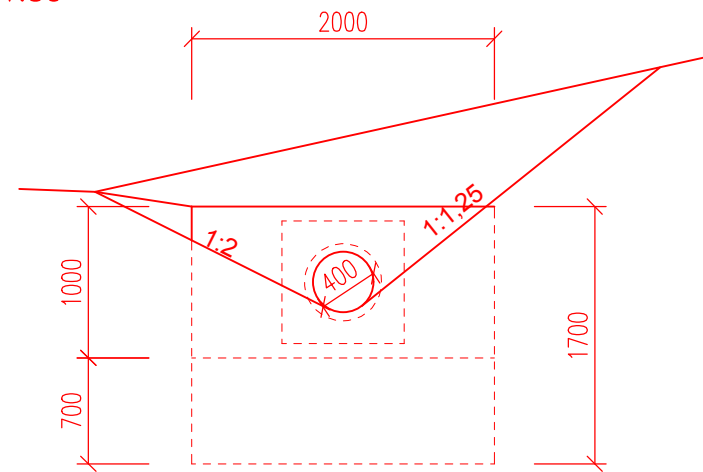
**PRIEPUST**  
Pozdĺžny rez  
M 1:50



**PRIEPUST**  
Priechý rez  
M 1:50



**PRIEPUST**  
Pohľad  
M 1:50



VÝŠKOVÝ SYSTÉM: BpV  
SÚRADNICOVÝ SYSTÉM: JTSK

00	03.2018				
Zmena č.	Dátum	Opis zmien			
HIP:	Zodpovedný projektant:	Vypracoval/Kreslil:	Kontroloval:		
Ing. Henrich Pavúk	Ing. Andrej Blaho	Ing. Andrej Blaho	Ing. Henrich Pavúk		
Kraj: NITRIANSKY	Okres: NOVÉ ZÁMKY	Obec: SVODÍN	Počet formátov	3 A4	
Investor : Lesy SR š.p. OZ Levice, Koháryho 2, 934 01 Levice			Dátum	03.2018	
Stavba : Lesná cesta Svodín - rekonštrukcia			Stupeň dok.	Projekt	
<b>B. VÝKRESY</b>			Z.č.	5705-04-000-18-90	
			Arch.číslo:	9638	
Názov: Vzorový priepust DN 400			Mierka: 1:50	Por. č.v.	<b>13</b>

