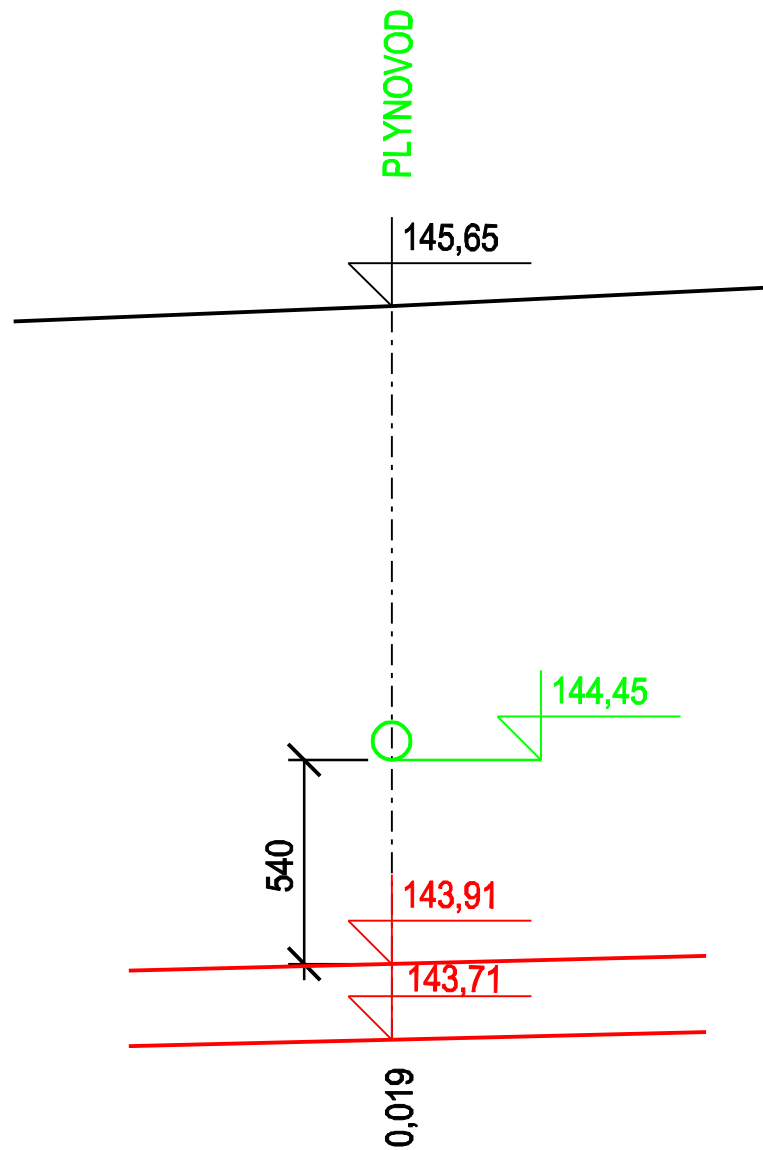
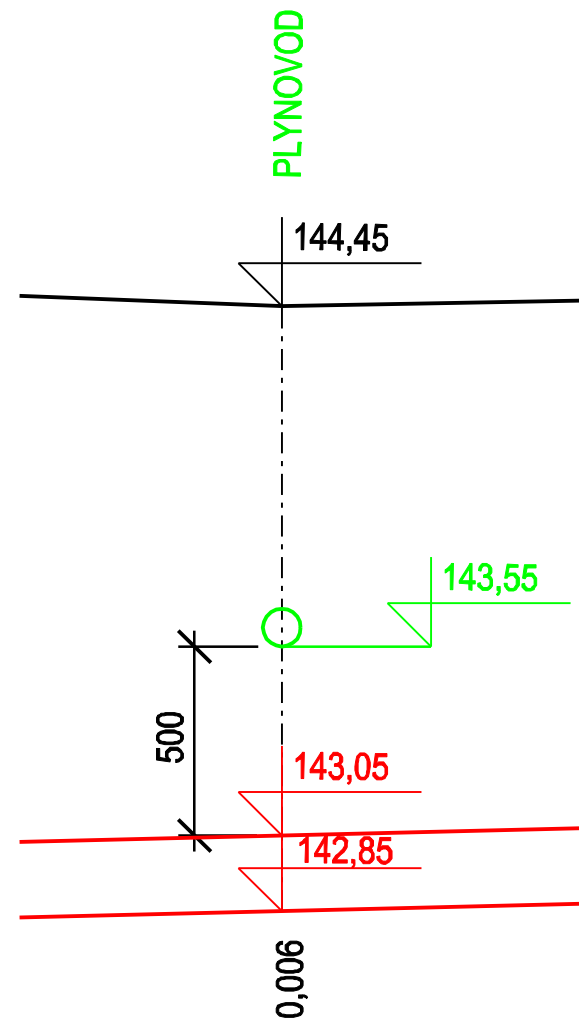


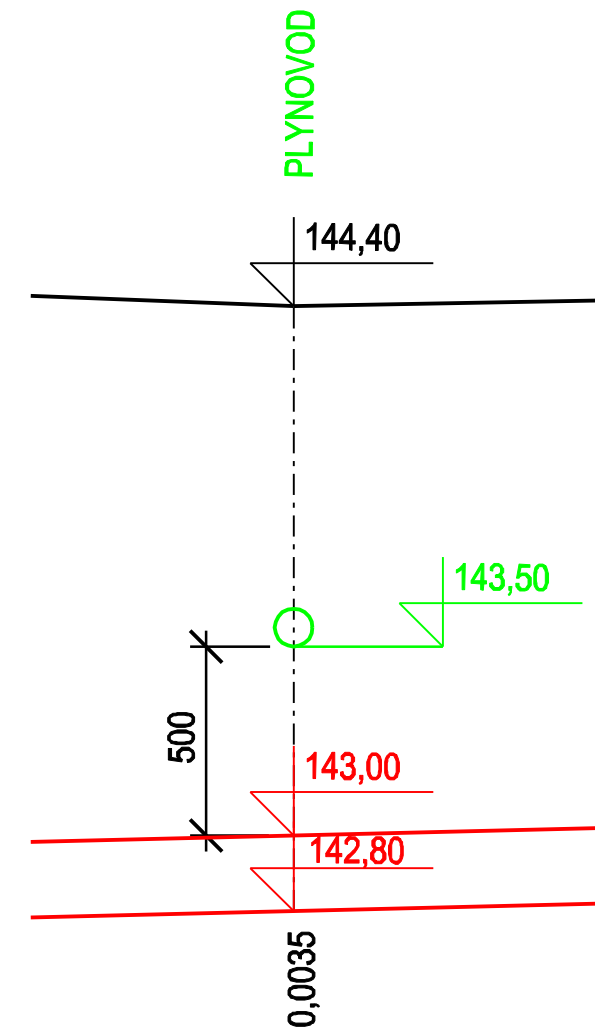
KRIŽOVANIE ZDRUŽ. PRÍPOJKY "ZP1"  
S PLYNOVODOM V STANIČENÍ 0,019



KRIŽOVANIE ZDRUŽ. PRÍPOJKY "ZP1"  
S PLYNOVODOM V STANIČENÍ 0,006



KRIŽOVANIE ZDRUŽ. PRÍPOJKY "ZP1"  
S PLYNOVODOM V STANIČENÍ 0,0035




**UPOZORNENIE:**

PRED ZAČATÍM ZEMNÝCH PRÁČ POŽIADAŤ SPRÁVCOV PIS O ICH VYTÝČENIE PRIAMO V TERÉNE !

KOPIROVANIE TEJTO DOKUMENTÁCIE A VYKONÁVANIE ZMIEN V NEJ  
JE MOŽNÉ IBA SO SÚHLASOM PROJEKTANTA !

Súradnicový systém: JTSK

Výškový systém: Bpv

VYHOTOVIL	Ing. Milan UHORŠČÁK, aut. stav. ing.	 <b>Ing. Milan UHORŠČÁK</b> autorizovaný stavebný inžinier 004 21 Kladzany 9	
KRESLIL	Ing. Milan UHORŠČÁK, aut. stav. ing.		
ZODP. PROJEKTANT	Ing. Milan UHORŠČÁK, aut. stav. ing.		
INVESTOR	Obec TOVARNÉ		
MIESTO STAVBY	Tovarné, k.ú. Tovarné	ČÍSLO ZÁKAZKY	04/07/2023
STAVBA	ROZŠÍRENIE KANALIZÁCIE V OBCI TOVARNÉ - - ZMENA 1	FORMÁT	2 A4
		DÁTUM	JÚL 2023
		MIERKA	1 : 100/100
OBJEKT	SO 01 - ROZŠÍRENIE KANALIZÁCIE A KANALIZAČNÉ ODBOČKY	STUPEŇ	PD - SP
OBSAH	DETAIL KRIŽOVANIA ZDRUŽ. PRÍPOJKY ZP1 A PLYNOVODU	ARCH. ČÍSLO	ČÍSLO VÝKRESU
		04/07/23	04/07/23 - D-01 - 14