



**SPIROTECH**  
by AGRITECH

**COCLEE RIGIDE**  
**RIGID SCREW CONVEYORS**  
**VIS SANS FIN RIGIDES**  
**FÖRDERSCHNECKEN**





**SPIROTECH**  
by AGRITECH

HAPPYGRAIN

cod. CA103



Spirotech, azienda che sorge nel cuore della pianura lombarda in una zona ad elevata tradizione e sviluppo agricolo e zootecnico, è leader nella produzione e commercializzazione di trasportatori meccanici.

Spirotech è lieta di presentare in questo catalogo una vasta gamma di coclee modulari interamente realizzate in acciaio zincato a fuoco, o, su richiesta, in acciaio inox.

Le coclee e gli impianti Spirotech sono concepiti per soddisfare le esigenze di efficienza, flessibilità e personalizzazione che provengono dalla moderna zootecnia e dall'industria agro-alimentare.



Located in the heart of Lombardy, the region of Northern Italy with the highest level of agricultural and zootechnic development, Spirotech is a market leader in the manufacturing and supply of bulk material mechanic conveyors.

In this catalogue, Spirotech is proud to present its wide range of modular screw conveyors entirely made in deep hot galvanized steel or, upon request, in stainless steel. The screw conveyors and the installations of Spirotech are designed to meet the demand of efficiency, flexibility and personalization coming from modern zootechnic and the agro-industrial sector.



Placée au milieu de la Lombardie, la région avec le plus haut niveau d'exploitation agricole et zootechnique et la tradition rurale la plus ancienne de l'Italie, Spirotech est une entreprise leader dans la production et la distribution de transporteurs mécaniques à matériaux secs.

Spirotech a le plaisir de présenter dans ce catalogue sa vaste gamme de vis sans fin modulaires faites en acier galvanisé à chaud ou, sur demande, en acier inox. Les vis sans fin et les installations de Spirotech sont conçus pour satisfaire la demande d'efficacité, flexibilité et personnalisation qui provient de la moderne zootechnie e de l'industrie agroalimentaire.



Spirotech ist ein marktführender Betrieb in der Fertigung und Vertrieb von mechanischen Fördersystemen für trockene Schüttgüter und liegt mitten in der Poebene, der Region mit der ältesten Tradition und der stärksten Entwicklung im Agrar- und Tierzuchtbereich Norditaliens. In diesem Prospekt präsentiert Spirotech ihr breites Sortiment von Modulschnecken aus feuerverzinktem Eisen und aus Edelstahl, nach Anfrage. Die Schnecken und die Schneckeanlagen von Spirotech sind derart geplant worden, dass sie den Forderungen an Effizienz, Flexibilität und Personalisierung genügen, die aus der modernen Tierzucht und der Agrar- und Ernährungsindustrie kommen.





BIGLOAD  
cod. CCMC



GRAINUP  
cod. CCMT



GUNLOAD  
cod. CCAN



Le coclee su carrello mobile sono adatte per il trasporto di cereali, mangimi zootecnici e altri prodotti industriali.

Il motore può essere posizionato centralmente o ad una delle due estremità.

Esse sono equipaggiate con tramogge di diverse dimensioni per il carico del prodotto.



*Wheeled screw conveyors are suitable for transporting cereals, animal feed and industrial materials.*

*The motor can be fitted centrally on the conveyor or at either end. Loading hoppers of various capacities are available.*



Les vis sans fin sur chariot mobile sont pour le transport de céréales, alimentation animale autres produits industriels.

Le moteur peut être placé en position centrale ou dans une des deux extrémités.

Elles sont équipées de trémies de différentes dimensions pour le chargement du produit.



Fahrbare Schnecken eignen sich für die Förderung von Getreide, Tierfutter und industriellen Stoffen.

Der Motor kann in der Mitte, am Anfang oder am Ende der Schnecken montiert werden. Sie sind mit Annahmeträchern versehen, die unterschiedliche Maße haben können.



# SPIROTECH

by AGRITECH



Spirotech propone una vasta gamma di coclee tubolari o a canale.

Queste sono azionate da motori elettrici, a scoppio o da sistemi oleodinamici. Le coclee possono essere montate su un carrello fisso o equipaggiate con un verricello per variare l'altezza.



Spirotech manufacturers a large range of tubular or channel conveyors driven by electric or fuel powered engines or by hydraulic system.

The conveyors can be assembled on a fixed truck or equipped with a monkey winch to change the discharging height.



Spirotech propose une vaste gamme de vis sans fin tubulaires ou en auge.

Elles sont actionnées par des moteurs électriques ou à explosion ou par des systèmes oleodynamiques. Les vis peuvent être sur un chariot fixe ou équipées d'un treuil pour varier l'hauteur.



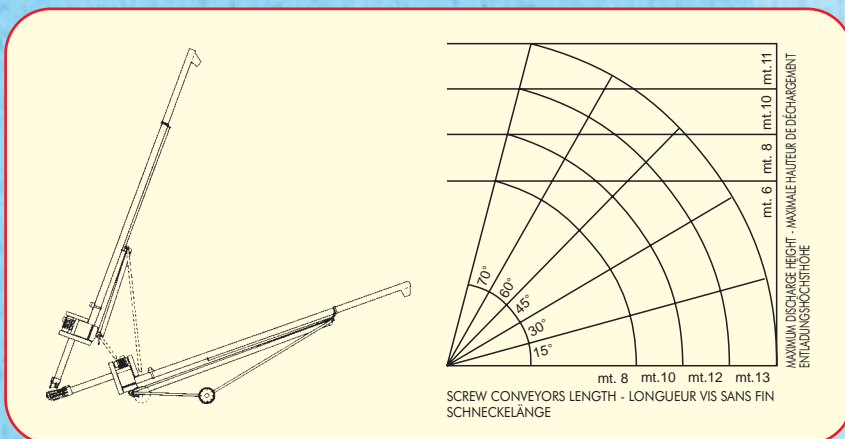
Spirotech baut und liefert ein breites Sortiment von Rohr- und Trogschnecken.

Die Schnecken können auf einem Fahrgestell befestigt oder mit einer Winde zur Höhenverstellung ausgestattet werden. Spirotech fabriziert verschiedene Rohrschnecken od. Trogschnecken. Diese können durch Elektromotoren, Explosionsmotoren oder Ikräftsysteme betrieben werden.



ARCHIMEDE

cod. CCBA



ø mm.	Potenza Power Puissances Leistungen				Portata/Ora Kg. - Inclinazione Output for Hour Kg. - Inclinatoin Production à l'heure Kg. - Devers Stundenproduktion Kg. - Neigung
	mt. 8	mt. 10	mt. 12	mt. 15	
120	Kw 2,2	Kw 2,2	Kw 3,0	Kw 4,0	8500 30°
					5200 60°
160	Kw 3,0	Kw 4,0	Kw 5,5	Kw 5,5	20500 30°
					13500 60°
200	Kw 4,0	Kw 5,5	Kw 7,5	Kw 9,2	39000 30°
					24000 60°
250	Kw 5,5	Kw 7,5	Kw 9,2	Kw 11	67600 30°
					44800 60°





Spirotech propone coclee a canale con diametro compreso fra 200 e 700 mm. per garantire portate consistenti di prodotti sfarinati ad uso dei mangimifici o dell'industria. Le coclee a canale Spirotech, realizzate in robusto ferro zincato o su richiesta in acciaio INOX, sono normalmente azionate da motore e motoriduttore e realizzate in base alle specifiche esigenze dei clienti. Di seguito evidenziamo alcuni dati relativi alla portata delle coclee Spirotech. La portata, espressa in Kg./h., si riferisce a cereale ben asciutto e pulito, con peso specifico pari a 0,75 ton/m<sup>3</sup>, ed è calcolata in funzione dell'angolo di inclinazione, nonché di una velocità di rotazione pari a 450 giri/minuto.



Spirotech supplies channel screw conveyors with diameter between 200 and 700 mm., to grant high payloads of mealy products both for the animal feed and the foodstuff industry. Made in heavy-duty, deep hot galvanized steel, or in stainless steel upon request, the channel screw conveyors of Spirotech are normally operated by gear motors and tailored to specific customer's request. In the figure here below we point out some data concerning the delivery capacity of Spirotech screw conveyors. It is expressed in Kg./h. and refers to dry and clean cereal with specific weight 0,75 to./m<sup>3</sup>. It is calculated according to different inclination degrees of the screw conveyor and considering a rotation speed of 450 rpm.



Spirotech propose des vis en auge avec un diamètre a partir de 200 jusqu'à 700 mm., pour le transport en grande volume de produits en poudre soit à usage zootechnique soit à usage industriel. Les vis en auge Spirotech, fabriquées en robuste fer galvanisé à chaud ou en acier inox sur demande, sont normalement trainées par moteur et motoréducteur et sont conçues pour satisfaire la demande spécifique de chaque client. Dans la table ci-après Nous reportons des données concernant le débit des vis à grain Spirotech. Il est calculé en Kg./h. et il se rapporte a la céréale bien sèche avec poids spécifique de 0,75 tonnes/m<sup>3</sup>. Il est calculé en fonction des différents angles d'inclinaison de la vis et d'une vitesse de rotation de 450 tours par minute.



Spirotech bietet Trogsschnecken mit Durchmesser von 200 bis 700 mm. zur Förderung von mehligem Gütern in großen Mengen sowohl im Tierfutter- wie auch im Industriebereich an. Die Trogsschnecken von Spirotech sind aus robustem, feuerverzinktem Eisen oder - nach Anfrage - aus Edelstahl gebaut; Sie sind normalerweise durch Getriebemotoren betrieben und werden nach Kundenwunsch entworfen. In der Tabelle hierunter geben wir einige Daten über die Förderleistung der Spirotech Schnecken bekannt. Die Förderleistung ist in Kg. / Stunde angegeben; sie bezieht sich auf trockenes, gutgereinigtes Getreide mit spezifischem Gewicht 0,75 To. / m<sup>3</sup>. und ist in Funktion der verschiedenen Neigungswinkeln gerechnet.



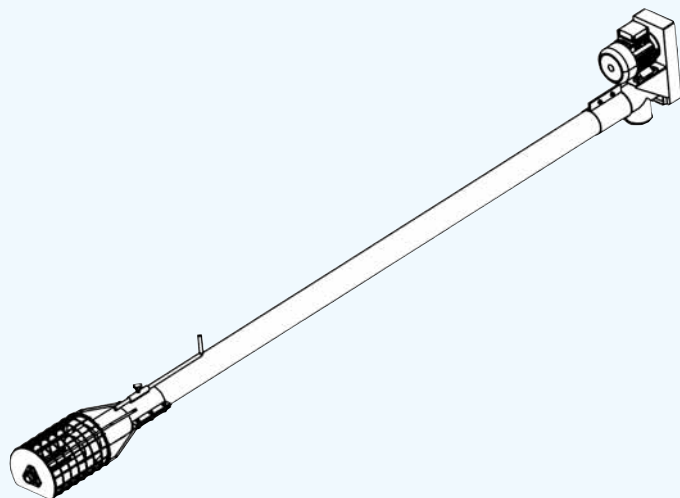
GRAINFLOW  
cod. CANAL



Ø	POTENZA POWER PUISSANCE LEISTUNG Kw - mt 3	POTENZA POWER PUISSANCE LEISTUNG Kw - mt 5	POTENZA POWER PUISSANCE LEISTUNG Kw - mt 8	PORTATA Kg - DELIVERY CAPACITY Kg - PORTEE Kg - FÖRDERLEISTUNG Kg			
				ORIZZONTALE HORIZONTAL HORIZONTAL WAAGRECHT	INCLINAZIONE - INCLINATION - DEVERS - NEIGUNG		
					0°	30°	60°
100	Kw 0,75	Kw 1,1	Kw 1,5	5900	4500	2900	2000
120	Kw 0,75	Kw 1,5	Kw 2,2	11300	8500	5200	3500
150	Kw 1,5	Kw 2,2	Kw 3,0	26500	20500	13500	9200
200	Kw 2,2	Kw 3,0	Kw 4,0	48700	39000	24000	16500
250	Kw 2,2	Kw 3,0	Kw 5,5	91000	67600	44800	31000



**SPIROTECH**  
by AGRITECH



**Cod.**  
**CO103**

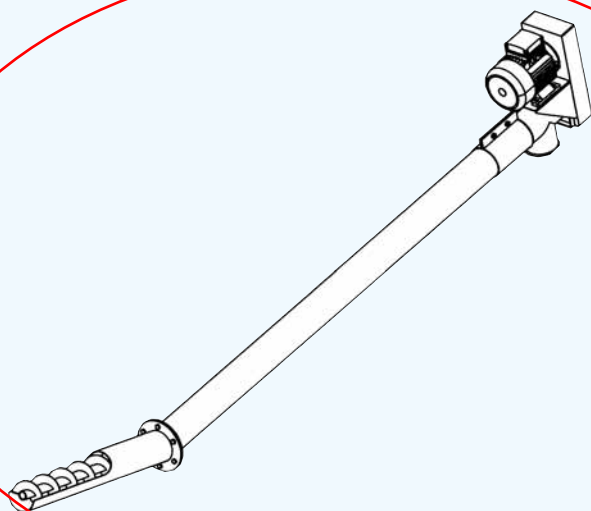
**MOD.**  
**HAPPYGRAIN**

Coclea motorizzata tubolare in ferro zincato a caldo con gabbia di protezione.

*Tubular screw conveyor in deep hot galvanized steel with motor and safety grid.*

Vis motorisée tubulaire en fer galvanisé à chaud avec cage de protection.

*Rohrschnecke aus feuerverzinktem Eisen mit Motor und Schutzkorb.*



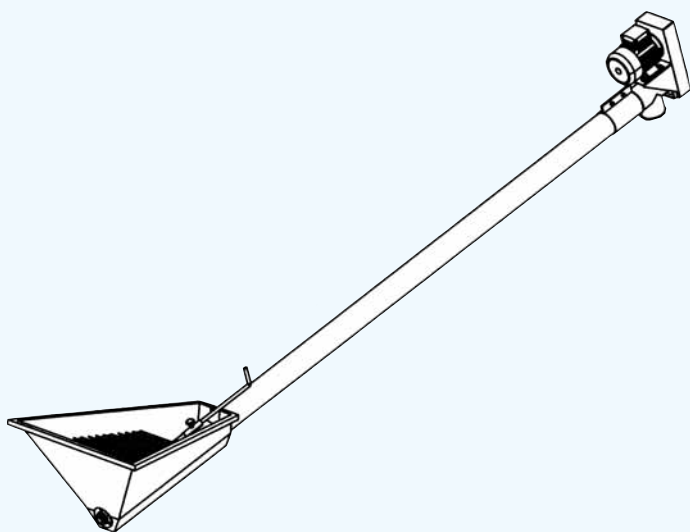
**Cod.**  
**CAG110**

Coclea motorizzata tubolare in ferro zincato a caldo con snodo e giunto cardanico.

*Tubular screw conveyor in deep hot galvanized steel with motor and cardan joint.*

Vis motorisée tubulaire en fer galvanisé à chaud avec articulation et joint de cardan.

*Rohrschnecke aus feuerverzinktem Eisen mit Motor und Kardangelenk.*



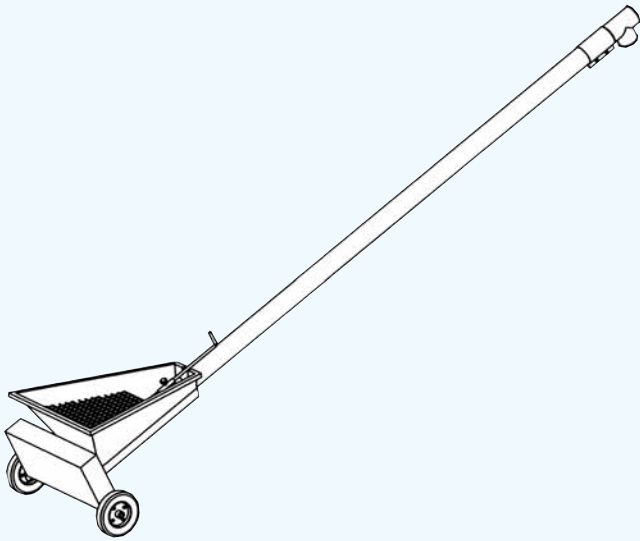
**Cod.**  
**COTRA**

Coclea tubolare in ferro zincato a caldo con tramoggia, regolatore di pescaggio e griglia di sicurezza. Motore all'estremità superiore.

*Tubular screw conveyor in deep hot galvanized steel with intake hopper, intake governor and safety grid. Motor located at the upper end.*

Vis tubulaire en fer galvanisé à chaud avec trémie, régulateur de calaison et grille de sécurité. Moteur à l'extrémité inférieure.

*Rohrschnecke aus feuerverzinktem Eisen mit Aufnahmetrichter, Reguliarschieber und Schutzkorb. Motor oben.*



**Cod.**  
**CCAN**

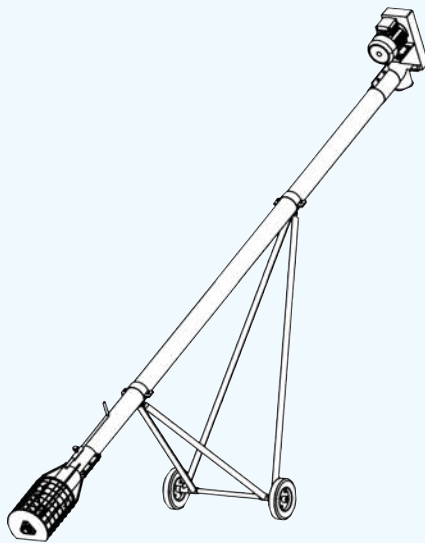
**MOD.**  
**GUNLOAD**

Coclea tubolare in ferro zincato a caldo con ruote, regolatore di pescaggio e griglia di sicurezza. Motore all'estremità inferiore.

*Tubular screw conveyor in deep hot galvanized steel with intake hopper, intake governor and safety grid. Motor located at the inferior end.*

Vis tubulaire en fer galvanisé à chaud avec roues, régulateur de calaison et grille de sécurité. Moteur à l'extrémité inférieure.

*Rohrschnecke aus feuerverzinktem Eisen mit Aufnahmetrichter, Regulierring und Schutzkorb. Motor unten.*



**Cod.**  
**COCAR**

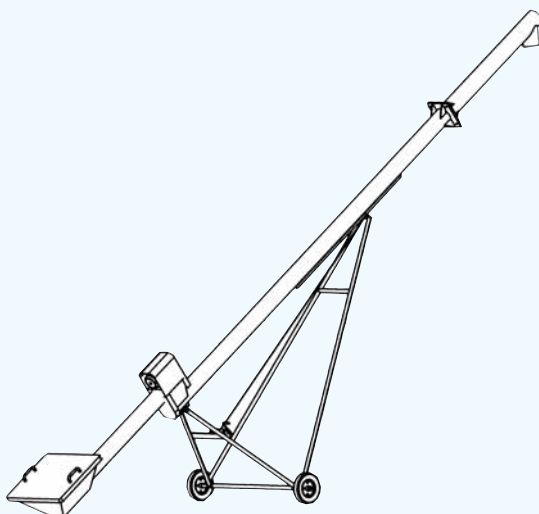
**MOD.**  
**GRAINUP**

Coclea in ferro zincato a caldo su carrello fisso con motore all'estremità superiore, regolatore di pescaggio e griglia di sicurezza.

*Screw conveyor in deep hot galvanized steel, mounted on a fix trolley with motor located at the upper end, intake governor and safety grid.*

Vis en fer galvanisé à chaud sur chariot fixe avec moteur à l'extrémité supérieure, régulateur de calaison et grille de sécurité.

*Rohrschnecke aus feuerverzinktem Eisen auf fixem Fahrgestell mit Motor oben, Regulierring und Schutzkorb.*



**Cod.**  
**CCBA**

**MOD.**  
**ARCHIMEDE**

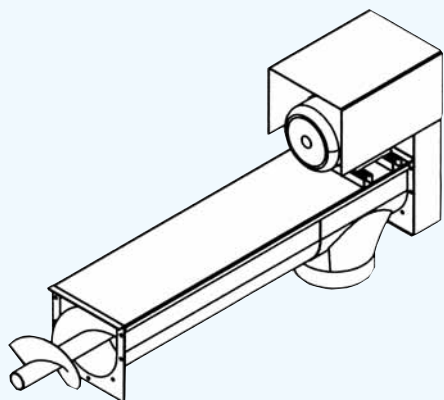
Coclea in ferro zincato a caldo bialbero su carrello regolabile con motore centrale e tramoggia.

*Portable screw conveyor in deep hot galvanized steel with twin shaft motor, receiving hopper, mounted on an adjustable trolley.*

Vis en fer galvanisé à chaud bialbero sur chariot réglable avec moteur centrale et trémie.

*Fahrbare Förderschnecke aus feuerverzinktem Eisen mit Zweispindelmotor, Aufnahmetrichter und schwerem, höhenverstellbarem Fahrgestell.*





**Cod.**  
**CANAL**

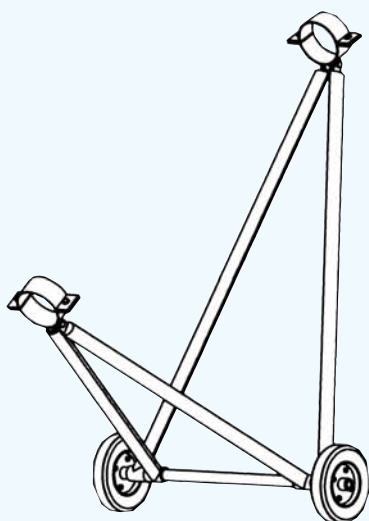
**MOD.**  
**GRAINFLOW**

Coclea canale in ferro zincato a caldo con coperchio, motore e riduttore di velocità.

*Channel screw conveyor in deep hot galvanized steel with cover, motor and gear.*

Vis à canal en fer galvanisé à chaud avec couvercle, moteur et réducteur de vitesse.

*Trogsschnecke aus feuerverzinktem Eisen mit Abdeckung und Getriebemotor.*



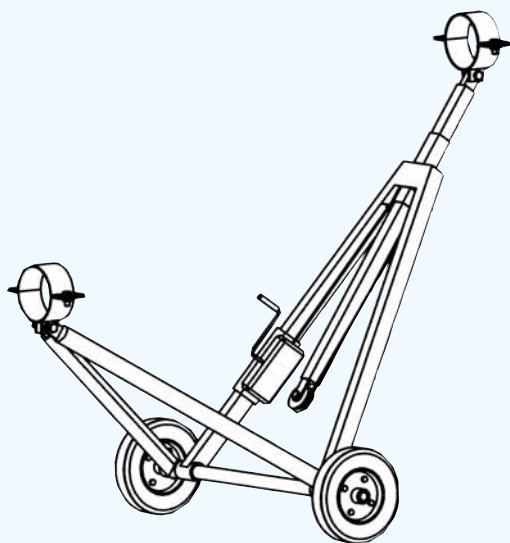
**Cod.**  
**CFPCC**

Carrello fisso leggero in ferro zincato a caldo con fascette per fissaggio alla coclea.

*Light fixed trolley in deep hot galvanized steel with brackets to join a screw conveyor.*

Chariot légère en fer galvanisé à chaud avec collier pour fixage à la vis.

*Leichtes, fixes Fahrgestell mit Befestigungsringen für Rohrschnecke.*



**Cod.**  
**CVPCC**

Carrello leggero per supporto coclea ad inclinazione variabile con fascette per fissaggio alla coclea;

*Adjustable light trolley for screw conveyor with brackets to join a screw conveyor.*

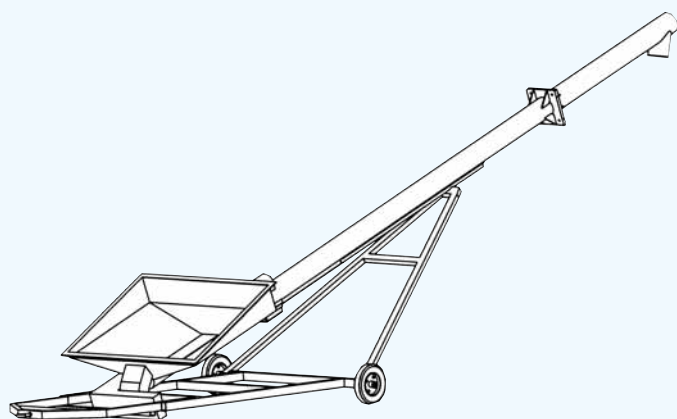
Chariot légère en fer galvanisé à chaud à inclinaison variable pour fixage à la vis.

*Leichtes, höhenverstellbares Fahrgestell mit Befestigungsringen für Rohrschnecke.*





**SPIROTECH**  
by AGRITECH



**Cod.  
CCMC**

**MOD.  
BIGLOAD**

Coclea in ferro zincato a caldo su carrello regolabile con tramoggia e motore all'estremità inferiore. Timone e gancio di traino.

*Portable screw conveyor in deep hot galvanized steel with motor located at the bottom, receiving hopper, adjustable trolley, shaft and haulage hook.*

Vis en fer galvanisé à chaud sur chariot réglable avec trémie et moteur à l'extrémité inférieure. Timon et crochet de traction.

*Fahrbare Förderschnecke aus feuerverzinktem Eisen mit Motor unten, Aufnahmetrichter; mit schwerem, höhenverstellbarem Fahrgestell, Deichsel und Schlepperzug-Öse.*



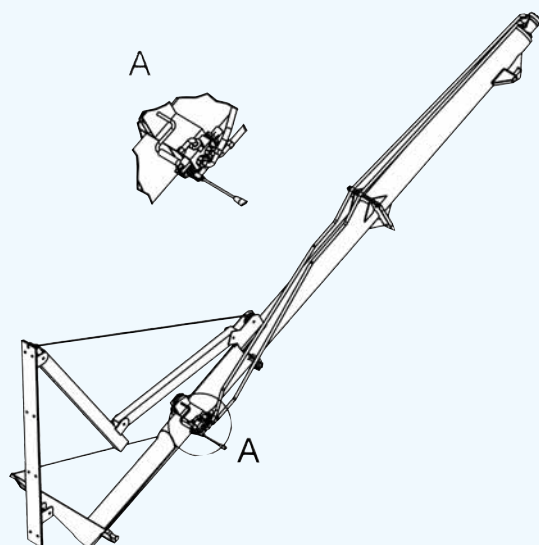
**Cod.  
CINT**

Coclea elevatrice verticale in ferro zincato a caldo con motore all'estremità superiore. Tramoggia di carico con coperchio.

*Vertical screw conveyor in deep hot galvanized steel with motor located at the upper end, complete with receiving hopper and cover.*

Vis élévatrice verticale en fer galvanisé à chaud avec moteur à l'extrémité supérieure. Trémie de chargement avec couvercle.

*Vertikale Förderstation aus feuerverzinktem Eisen, mit Motor oben, Aufnahmetrichter und Deckel.*



**Cod.  
CIDR**

Coclea tubolare in ferro zincato a caldo o in acciaio inox con motore idraulico da agganciare al carro agricolo per cereale o fertilizzante granulare.

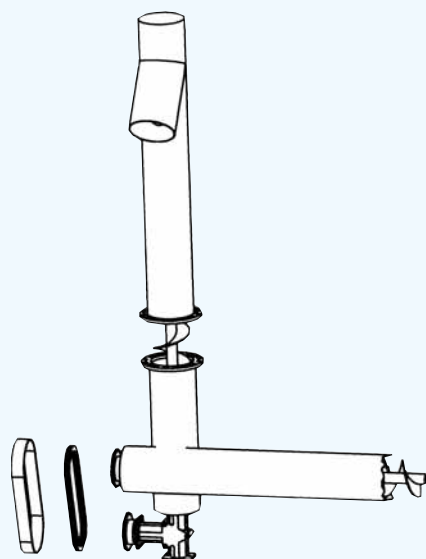
*Tubular screw conveyor in deep hot galvanized steel or stainless steel to convey grain or granular fertilizer, equipped with an hydraulic motor to be assembled on the trailer.*

Vis tubulaire en fer galvanisé à chaud ou acier inox avec moteur hydraulique à accrocher au chariot agricole pour fertilisant granulaire.

*Verladeschecke aus feuerverzinktem Eisen oder Edelstahl mit Hydraulikmotor zur Montage am Wagen, zur Förderung von Getreide und Düngemittel.*



**SPIROTECH**  
by AGRITECH



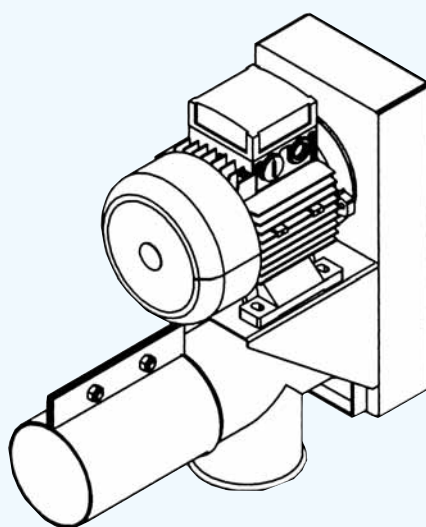
**Cod.**  
**RINV90**

Rinvio ad angolo di 90° per coclea in ferro zincato a caldo con trasmissione di forza attraverso ruota dentata e catena.

*90° angular countershaft for tubular screw conveyor, driven by toothed wheel and chain.*

Renvoi à angle de 90° pour vis en fer galvanisé à chaud avec transmission de force à travers roue dentée et chaîne.

*90° Vorgelege für feuerverzinkte Rohrschnecke mit Stirnrad- und Kettenantrieb.*



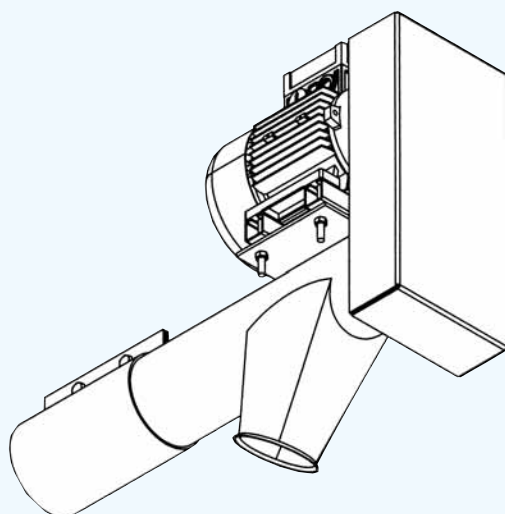
**Cod.**  
**TA**

Gruppo traino in ferro zincato a caldo tipo TA con motore, bocca di scarico 90° e copri motore.

*Drive unit in deep hot galvanized steel mod. TA with motor, 90° outlet and waterproof carter for motor.*

Groupe d'entraînement en fer galvanisé à chaud type TA avec moteur, bouche de déchargement 90° et couvre moteur.

*Antriebseinheit aus feuerverzinktem Eisen Typ TA mit Motor, 90° Auslauf und Motorabdeckung.*



**Cod.**  
**TD**

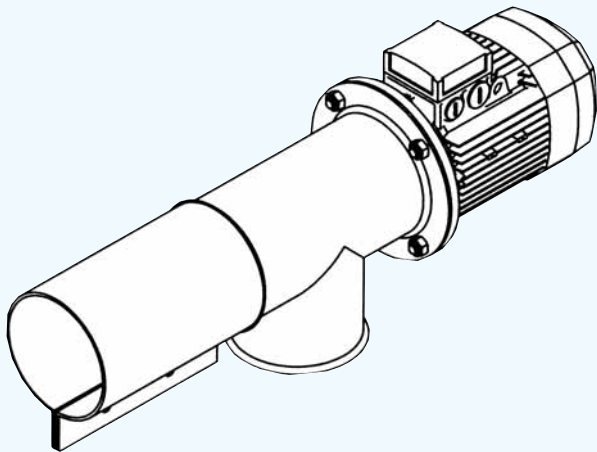
Gruppo traino in ferro zincato a caldo tipo TD con motore, bocca di scarico 45° e copri motore.

*Drive unit in deep hot galvanized steel mod. TD with motor, 45° outlet and waterproof carter for motor.*

Groupe d'entraînement en fer galvanisé à chaud type TD avec moteur, bouche de déchargement 45° et couvre moteur.

*Antriebseinheit aus feuerverzinktem Eisen Typ TD mit Motor, 45° Auslauf und Motoabdeckung.*





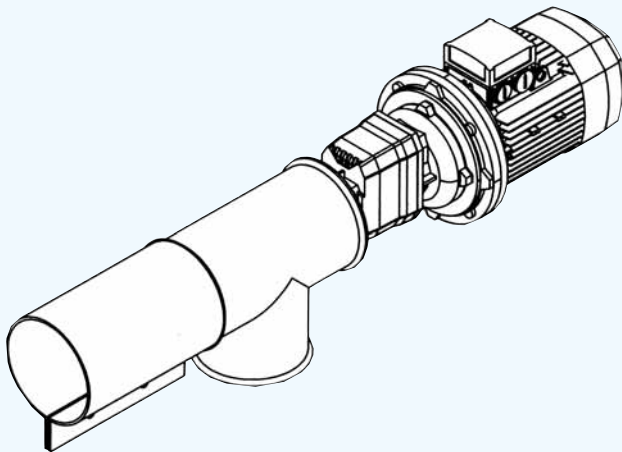
**Cod.  
PD**

Gruppo traino in ferro zincato a caldo con motore a basso regime di velocità e bocca di scarico 90°.

*Drive unit in deep hot galvanized steel with low-speed motor and 90° outlet.*

Groupe d'entraînement en fer galvanisé à chaud avec moteur à bas régime de vitesse et bouche de déchargement 90°.

*Antriebseinheit aus feuerverzinktem Eisen, dabei Motor mit niedriger Drehzahl, 90° Auslauf und Motorabdeckung.*



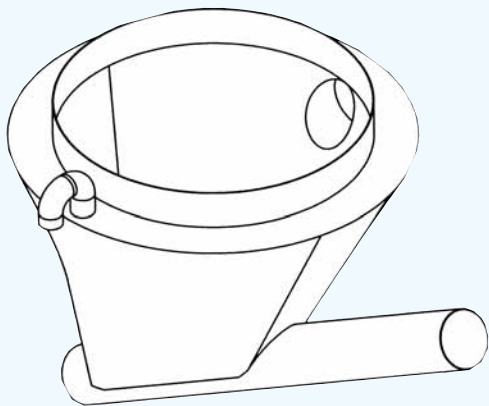
**Cod.  
PDR**

Gruppo traino in ferro zincato a caldo con motore, moto riduttore e bocca di scarico 90°.

*Drive unit in deep hot galvanized steel, with gear motor and 90° outlet.*

Groupe d'entraînement en fer galvanisé à chaud avec moteur, moto réducteur et bouche de déchargement 90°.

*Antriebseinheit aus feuerverzinktem Eisen mit Getriebemotor, 90° Auslauf und Motorabdeckung.*



**Cod.  
MOC10**

Pozzetto a decompressione in ferro zincato a caldo per coclea tubolare.

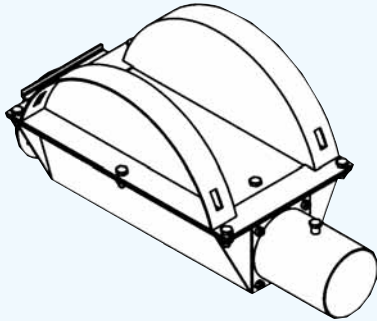
*Easy-flow boot for screw conveyor in deep hot galvanized steel.*

Boitard à décompression en fer galvanisé à chaud pour vis tubulaire.

*Druckentlastung-Schneckenkasten aus feuerverzinktem Eisen für Rohrschnecken.*



**SPIROTECH**  
by AGRITECH



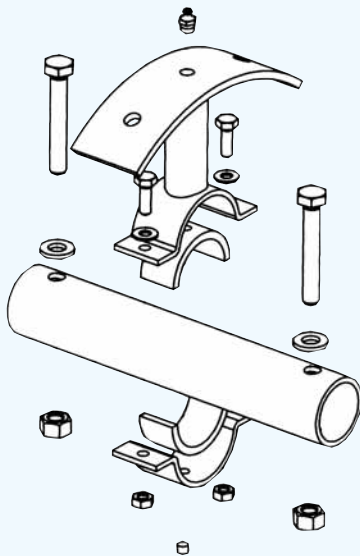
**Cod.**  
**MOON**

Fondo in ferro zincato a caldo regolabile nell'inclinazione.

*Adjustable box in deep hot galvanized steel for screw conveyors.*

Boitard en fer galvanisé à chaud réglable dans l'inclinaison.

*Einstellbarer Schneckekasten aus feuerverzinktem Eisen.*



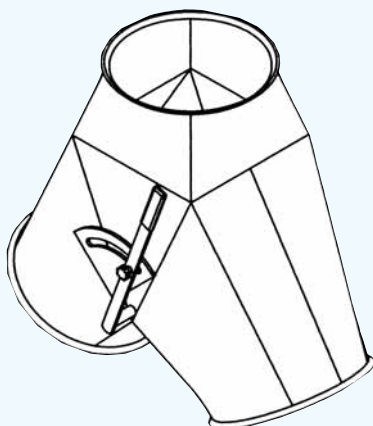
**Cod.**  
**PAL**

Supporto intermedio per coclea tubolare.

*Intermediate bearing for screw conveyor.*

Support intermédiaire pour vis tubulaire.

*Zwischenlager für Rohrschnecke.*



**Cod.**  
**VA**

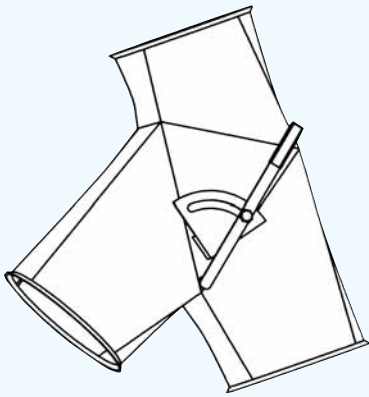
Valvola di deviazione a 2 vie con regolazione manuale modello VA.

*2-way valve with manual adjustment mod. VA.*

Vanne de déviation à 2 voies avec régulation manuelle model VA.

*Zweiwegventil handbedient Mod. VA.*





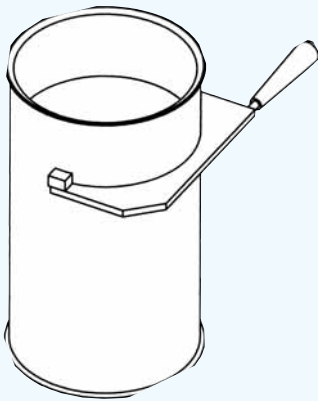
**Cod.  
VB**

Valvola di deviazione a 2 vie con regolazione manuale modello VB

*2-way valve with manual adjustment mod. VB.*

Vanne de déviation à 2 voies avec régulation manuelle model VB.

*Zweiwegventil handbedient Mod. VB.*



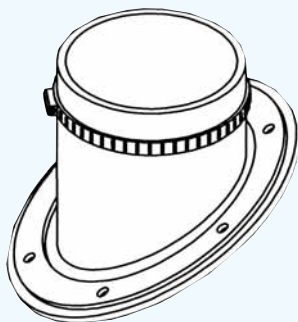
**Cod.  
BOSC**

Bocchello di scarico con apertura manuale.

*Bagging off-shut with manual opening.*

Bouche de déchargement avec ouverture manuelle.

*Sackstutzen mit Schieber, handbedient.*



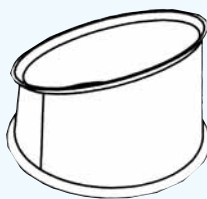
**Cod.  
MA100  
MA120  
MA150**

Manicotto in gomma antiacqua per fissaggio coclea.

*Waterproof rubber muff for screw conveyor*

Manchon en caoutchouc anti eau pour fixation vis.

*Wasserdichte Abdichtungsmuffe für Rohrschnecke.*



**Cod.  
SEG**

Settore circolare a 22,5° per inclinazione coclea.

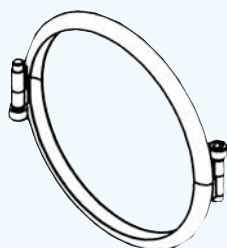
*Round sector 22,5° to adjust the inclination of the screw conveyor outlet.*

Secteur circulaire 22,5° pour inclination vis.

*Segment 22,5° zur Montage am Schneckenauslauf.*



**SPIROTECH**  
by AGRITECH



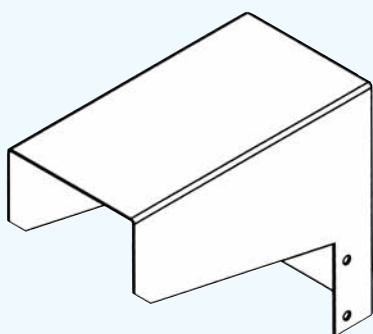
**Cod.**  
**ANGIU**

Anello di giunzione per settori tubolari coclea con viti di chiusura.

*Ring to join circular sectors with screws.*

Anneau de jonction pour secteurs tubulaire avec vis de fermeture.

*Spannring zur Befestigung der Segmente, verzinkt, mit Schrauben.*



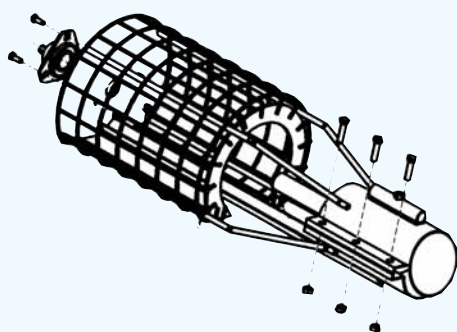
**Cod.**  
**COPMO**

Coprimotore in ferro zincato a caldo per coclea.

*Waterproof carter in deep hot galvanized steel for screw conveyors*

Couvre moteur en fer galvanisé à chaud pour vis.

*Motorabdeckung aus feuerverzinktem Eisen für Rohrschnecken.*



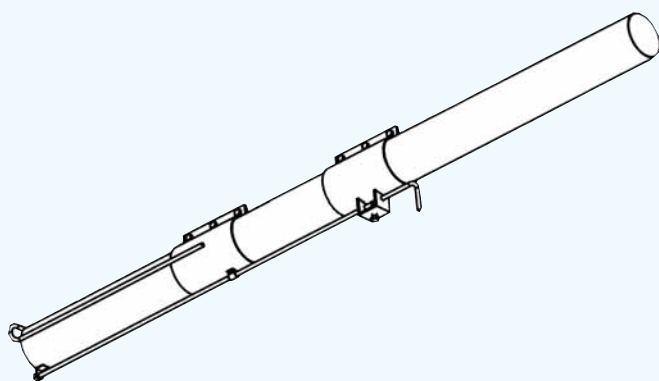
**Cod.**  
**RETE2**

Gabbia di protezione in ferro zincato a caldo per coclea tubolare.

*Safety grid in deep hot galvanized steel for tubular screw conveyors.*

Cage de protection en fer galvanisé à chaud pour vis tubulaire.

*Schutzkorb aus feuerverzinktem Eisen für Rohrschnecke.*



**Cod.**  
**PESCA**

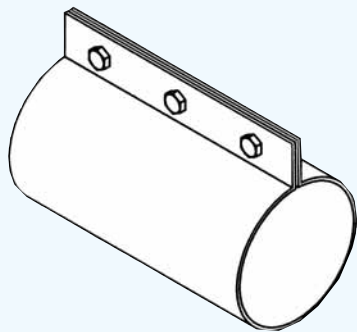
Pescante regolabile senza protezione per ripresa da silo.

*Adjustable silo-intake without safety grid.*

Reprise du silo avec régulateur de calaison sans grille de sécurité.

*Schneckeaufnahme vom Silo mit Regulierschieber, ohne Schutzkorb.*





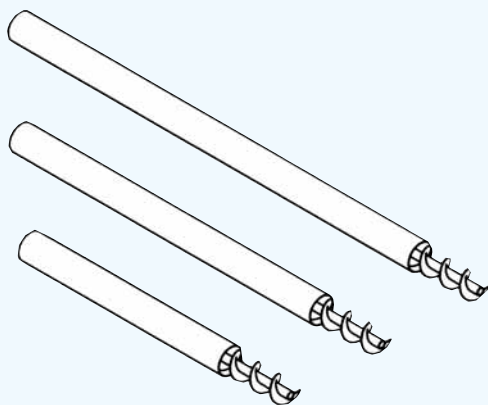
**Cod.**  
**FASCIA 1**

Fascia di giunzione in ferro zincato a caldo per coclea tubolare.

*Joint muff in deep hot galvanized steel for tubular screw conveyors.*

Collier de jonction en fer galvanisé à chaud pour vis tubulaire.

*Verbindungsmuffe aus feuerverzinktem Eisen für Rohrschnecken.*



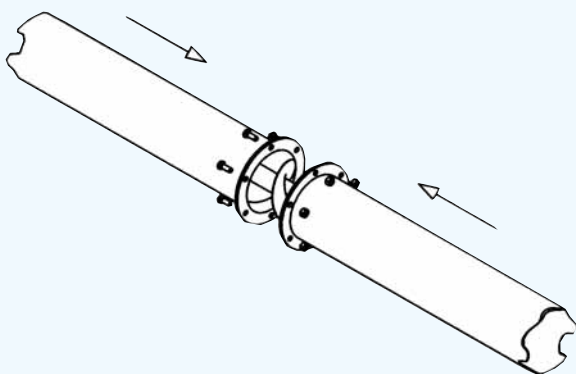
**Cod.**  
**PR100**  
**PR120**  
**PR150**

Prolunga in ferro zincato a caldo per coclea tubolare.

*Extension in deep hot galvanized steel for tubular screw conveyors.*

Prolonge en fer galvanisé pour vis tubulaire.

*Verlängerung für Rohrschnecke aus feuerverzinktem Eisen.*



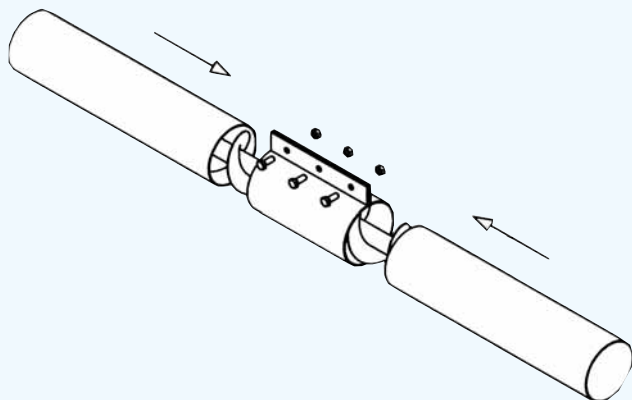
**Cod.**  
**FLANG**

Sistema di giunzione a doppia flangia in ferro zincato.

*Connection system with double flange in deep hot galvanized steel.*

Système de jonction à double bride en fer galvanisé à chaud.

*Verbindungssystem mit doppeltem Flansch aus feuerverzinktem Eisen.*



**Cod.**  
**FASCIA 2**

Sistema di giunzione attraverso fascia in ferro zincato per coclea tubolare.

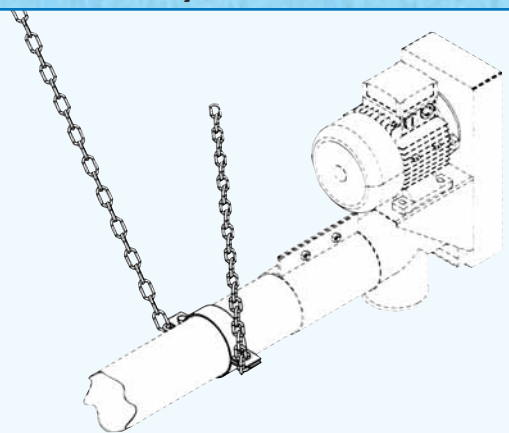
*Connection system with muff in deep hot galvanized steel.*

Système de jonction avec collier en fer galvanisé à chaud pour vis tubulaire.

*Verbindungssystem mit Manschette aus feuerverzinktem Eisen.*



**SPIROTECH**  
by AGRITECH



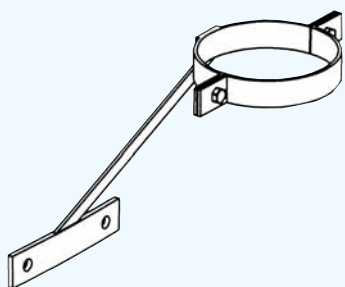
**Cod.**  
**CATEN**

Fascia e catena per fissaggio coclea.

*Bracket and chain to hang the screw conveyor.*

Bride et chaîne pour fixation de la vis.

*Aufhängehaken mit Halterung für Rohrschnecke.*



**Cod.**  
**STAFF**

Staffa in ferro zincato a caldo per fissaggio della coclea al silos.

*Bracket in deep hot galvanized steel to fix screw conveyors at silos.*

Châssis en fer galvanisé à chaud pour fixation de la vis au silos.

*Spanneisen zur Befestigung der Schnecke am Schneckenkasten.*




















 Spirotech produce coclee tubolari in acciaio di alta qualità (acciaio inox su richiesta).

Le coclee Spirotech sono studiate per diversi utilizzi, ideali per il trasporto di cereali, per mangimi zootecnici e altri prodotti industriali (granulari o in polvere).

Il nostro ufficio tecnico è a vostra disposizione per tutte le informazioni complementari di cui avete bisogno.



*Spirotech's tubular screw conveyors are manufactured from robust, deep hot galvanised steel or stainless steel on request.*

*They have been developed by our expert technicians and designed to meet a wide range of different needs.*

*Spirotech's screw conveyors offer the most suitable solution to the transport of cereals, animal feed and industrial materials, both in granular and powder form. Our sales and technical departments can provide any further information you may need.*



La société Spirotech construit des vis sans tubulaires dans un acier de haute qualité (acier inox à la demande). Les vis sans fin Spirotech sont étudiés pour différentes utilisations, idéales pour le transport de céréales, d'alimentation animale et d'autres produits industriels (granulés ou poudre).

Nos bureaux techniques sont à votre disposition pour tous renseignements complémentaires.



*Spirotech produziert Rohrschnecken aus starkem Rohrstaahl oder aus Edelstahl auf Anfrage. Spirotech Rohrschnecken sind von hoch qualifizierten Fachleuten geplant und können in mehreren Bereichen benutzt werden.*

*Sie eignen sich nämlich für die Förderung von körnigem oder mehligem Getreide, Tierfutter und von granulierten und/oder pulverisierten industriellen Stoffen.*



**SPIROTECH**  
by AGRITECH

Via Brescia, 61 - 25012 CALVISANO (BS) ITALY  
Tel. +39 030 9968222 r.a. - Fax +39 030 9968444  
www.agritech.it - www.spirotech.it - info@spirotech.it - export@spirotech.it

Distributor