

# ZMLUVA O DIELO „Akumulácia tepelnej energie“

uzatvorená podľa ustanovenia § 536 a nasl. Obchodného zákonníka č. 513/1991 Zb.  
v znení neskorších predpisov medzi:

Obchodné meno: **MH Teplárenský holding, a.s.**  
sídlo: Turbínová 3, 831 04 Bratislava – mestská časť Nové Mesto  
IČO: 36 211 541  
DIČ: 2020048580 IČ DPH: SK2020048580  
IBAN: SK17 1100 0000 0026 2706 4293 BIC (SWIFT): TATRSKBX  
zapísaná v Obchodnom registri Mestského súdu Bratislava III, oddiel Sa, vložka č. 7386/B  
v mene spoločnosti konajú Ing. Marcel Vrátný, predseda predstavenstva, a Ing. Lenka Smreková, FCCA, členka  
predstavenstva  
(ďalej len „objednávateľ“)

a

Obchodné meno: \_\_\_\_\_  
sídlo: \_\_\_\_\_  
IČO: \_\_\_\_\_  
DIČ: \_\_\_\_\_ IČ DPH: \_\_\_\_\_  
IBAN: \_\_\_\_\_ BIC (SWIFT): \_\_\_\_\_  
zapísaná v Obchodnom registri \_\_\_\_\_ súdu \_\_\_\_\_, oddiel \_\_\_\_\_, vložka č. \_\_\_\_\_  
v mene spoločnosti koná/konajú \_\_\_\_\_

(ďalej len „zhotoviteľ“)

(objednávateľ a zhotoviteľ ďalej spoločne len „zmluvné strany“)

takto:

## 1. PREDMET ZMLUVY

- 1.1 Predmetom tejto zmluvy je vykonanie diela „Akumulácia tepelnej energie v závode Bratislava východ“ (ďalej len „dielo“).
- 1.2 Požadované garantované parametre diela (ďalej len „garantované parametre“) sú:

Garantovaný parameter	Požadovaná hodnota*	Spôsob preukazovania
Užitočný objem vody akumulačnej nádrže (AN) pri nabití na 90 °C	min. 3 000 m <sup>3</sup>	časom nabitia AN pri menovitom prietoku 600 t <sub>m</sub> <sup>3</sup> /h za čas 5 h
Menovitý tepelný výkon každého výmenníka	10 MW <sub>t</sub>	meraním meračom tepla pri menovitom prietoku vody pri nabíjaní na 90 °C a vybíjaní na 60 °C
Menovitý prietok <u>primárnym/sekundárnym akumulačným</u> okruhom	600 t <sub>m</sub> <sup>3</sup> /h	meraním prietokomerom
Diferencia teploty na výmenníkoch medzi ohrievajúcim a ohrievaným médiom	menej ako 4 °C	meraním teplomeri
Havarijné doplnovanie – objem doplnovacej vody do horúcovodu (HV) pri zachovaní akumulácie	min. 500 m <sup>3</sup>	meraním prietokomerom

HMaximálna hodnota havarijného doplnovania	100 t <sub>m</sub> <sup>2</sup> /h	meraním prietokomerom
--	------------------------------------	-----------------------

\* Pri garantovaných parametroch, kde nie je uvedený interval, prípadne maximálna alebo minimálna hodnota, bude akceptovaná tolerancia +/-5 %.

1.3 Zhotoviteľ sa touto zmluvou zaväzuje vykonať dielo vrátane zabezpečenia dodávok materiálov, stavebných a iných výrobkov, stavebných hmôt, dielcov, náhradných dielov, surovín a iných vecí určených na zapracovanie do diela a potrebných na jeho zhotovenie (ďalej len „materiál“) a vrátane vykonania projektových a inžinierskych činností v rozsahu podľa tejto zmluvy a objednávateľ sa zaväzuje riadne a včas vykonať dielo od zhotoviteľa prevziať a zaplatiť zhotoviteľovi cenu za dielo podľa podmienok stanovených touto zmluvou. Bližšia špecifikácia diela vrátane požiadaviek na dielo je uvedená v odseku 1.4 tohto článku, v prílohách A až D k tejto zmluve, ako aj v nasledovnej podkladovej dokumentácii:

- a) dokumentácia pre stavebné povolenie (DSP) pre stavbu s názvom „Akumulácia tepelnej energie“, spracovaná spoločnosťou ECONS ENERGY, a.s.,
- b) vyjadrenia dotknutých orgánov pre stavebné povolenie,
- c) výkaz výmer – celkové náklady stavby;

dokumentácia uvedená v písmenách a) až c) tohto odseku je dostupná na webovom sídle objednávateľa [http://docs.mhth.sk/MHth/Akumulacia\\_TE\\_Vychod/TpV\\_Akumulacia.zip](http://docs.mhth.sk/MHth/Akumulacia_TE_Vychod/TpV_Akumulacia.zip) a tvorí súčasť tejto zmluvy, aj keď k nej nie je vzhľadom na svoju povahu fyzicky pripojená (ďalej len „**podkladová dokumentácia**“). Technické parametre a vlastnosti diela musia byť minimálne na úrovni vyplývajúcej z príloh k tejto zmluve a z podkladovej dokumentácie alebo lepšie. V prípade rozporu medzi podkladovou dokumentáciou, touto zmluvou a/alebo prílohami k tejto zmluve sa uplatní nasledovné poradie prednosti: (1.) táto zmluva, (2.) prílohy A až D k tejto zmluve, (3.) ostatné prílohy k tejto zmluve, (4.) podkladová dokumentácia. Objednávateľ v podkladovej dokumentácii uvádza technické požiadavky, ktoré sa neodvolávajú na konkrétneho výrobcu, výrobný postup, obchodné označenie, patent, typ, oblasť alebo miesto pôvodu alebo výroby. Pokiaľ sú v podkladovej dokumentácii uvedené konkrétne výrobky alebo konkrétny výrobca a pod., sú uvedené len ako referenčné a objednávateľ bude akceptovať aj ekvivalentné plnenie, ktoré bude rovnocenným spôsobom vyhovovať technickým požiadavkám. Pokiaľ sú v tejto zmluve, jej prílohách a v podkladovej dokumentácii uvedené technické špecifikácie diela odkazom na technické normy vrátane STN, EN a ISO, rozumie sa tým vždy aj odkaz na ich ekvivalent, súlad s ktorým bude rovnocenným spôsobom vyhovovať technickým požiadavkám (ďalej len „**technické normy**“). Zhotoviteľ je povinný dielo realizovať aj v súlade s právoplatným stavebným povolením, ktoré bude na dielo ako stavbu vydané príslušným stavebným úradom. Zabezpečenie právoplatného stavebného povolenia je povinnosťou objednávateľa ako jeho súčinnosť. Stavebné povolenie odovzdá objednávateľ zhotoviteľovi obratom po jeho vydaní s tým, že zhotoviteľ je oprávnený začať so zriadením staveniska a stavebnými prácami až po jeho právoplatnosti. V prípade, ak z podmienok právoplatného stavebného povolenia zhotoviteľovi vyplynú dodatočné povinnosti, ktoré nevyplývajú z tejto zmluvy vrátane podkladovej dokumentácie, zhotoviteľ bude oprávnený žiadať od objednávateľa náhradu nákladov s tým spojených ako naviac práce podľa pravidiel uvedených v článku 7 ods. 7.7 tejto zmluvy.

1.4 Dielo zahŕňa:

**A) PROJEKTOVÉ A INŽINIERSKE ČINNOSTI VO VZŤAHU K DIELU:**

- a) vypracovanie a odovzdanie dokumentácie pre realizáciu stavby vo vzťahu k dielu (ďalej len „**DRS**“) v jednotlivých technických, ekologických a ekonomických prvkoch v šiestich (6) vyhotoveniach v listinnej forme a v dvoch (2) vyhotoveniach v elektronickej forme. Súčasťou DRS

bude aj zhotoviteľom vypracovaný výkaz výmer v podrobnostiach DRS s ocenenými jednotlivými položkami. Takto spracovaný výkaz výmer vo väčšej miere podrobnosti s ocenenými jednotlivými položkami musí byť v súlade s oceneným výkazom výmer z ponuky zhotoviteľa podanej ním ako uchádzačom v procese obstarávania zákazky na vykonanie diela a ním podané vysvetlenia a doplnenia v rámci procesu verejného obstarávania zákazky na vykonanie diela (ďalej len „**ponuka**“), ktorý tvorí prílohu C k tejto zmluve;

b) súčasťou DRS je aj všetka potrebná výkresová a iná dokumentácia vo vyššej miere podrobnosti oproti DRS nevyhnutnej pre riadne vykonanie diela, a to najmä:

- vytyčovací výkresy dopĺňujúce DRS v podrobnostiach pre spoľahlivé a nevyhnutné vytýčenie všetkých detailov jednotlivých stavebných objektov,
- výkresy tvaru a výstuže prefabrikovaných betónových a železobetónových konštrukcií, dielov a ich stykov, armovacie výkresy monolitických železobetónových konštrukcií,
- výkresy a špecifikácie prvkov a spojovacieho materiálu konštrukcií ľahkej prefabrikácie, zvarov stykov prefabrikátov,
- statické, dynamické a technofyzikálne výpočty betónových a železobetónových a iných prefabrikátov, prvkov ľahkej prefabrikácie,
- zapojovacie schémy rozvádzačov, schémy vnútorných prepojení strojov, zariadení a prístrojov, kladačské plány, kladačské výkresy káblových rozvodov,

v rozsahu vyplývajúcom z DRS, všetko v šiestich (6) vyhotoveniach v listinnej forme a v dvoch (2) vyhotoveniach v elektronickej forme;

c) vypracovanie a odovzdanie detailného projektu organizácie výstavby, projektu zariadenia staveniska a kontrolného a skúšobného plánu stanovujúceho rozsah a podmienky vykonávania jednotlivých kontrol a skúšok počas vykonávania diela vrátane dokumentácie projektu komplexného vyskúšania, takto doplnený projekt organizácie výstavby musí byť v súlade s DRS; všetko v troch (3) vyhotoveniach v listinnej forme a v jednom (1) vyhotovení v elektronickej forme;

d) vypracovanie a odovzdanie plánu bezpečnosti a ochrany zdravia pri práci v písomnej forme podľa § 3 nariadenia vlády SR č. 396/2006 Z. z. o minimálnych bezpečnostných a zdravotných požiadavkách na stavenisko v troch (3) vyhotoveniach v listinnej forme a v jednom (1) vyhotovení v elektronickej forme;

e) vypracovanie a odovzdanie konštrukčnej technickej dokumentácie alebo projektovej technickej dokumentácie a sprievodnej technickej dokumentácie vo vzťahu k vyhradeným technickým zariadeniam vrátane odborného stanoviska k dokumentácii, ak sa vyžaduje, podľa vyhlášky Ministerstva práce, sociálnych vecí a rodiny SR č. 508/2009 Z. z., ktorou sa ustanovujú podrobnosti na zaistenie bezpečnosti a ochrany zdravia pri práci s technickými zariadeniami tlakovými, zdvíhacími, elektrickými a plynovými a ktorou sa ustanovujú technické zariadenia, ktoré sa považujú za vyhradené technické zariadenia v znení neskorších predpisov, vrátane súhlasných stanovísk orgánov verejnej správy a revízných správ v prípadoch stanovených všeobecne záväznými právnymi predpismi, všetko v šiestich (6) vyhotoveniach v listinnej forme a v dvoch (2) vyhotoveniach v elektronickej forme;

f) vypracovanie a odovzdanie dokumentácie skutočnej realizácie stavby (ďalej len „**DSRS**“) vrátane aktualizácie prv odovzdanej projektovej dokumentácie so zapracovanými a vyznačenými zmenami vzniknutými počas vykonávania diela; všetko v troch (3) vyhotoveniach v listinnej forme a v jednom (1) vyhotovení v elektronickej forme;

g) vypracovanie a odovzdanie prevádzkových predpisov v rozsahu

- plán užívania, ktorý bude obsahovať najmä technické a prevádzkové parametre technologických zariadení tvoriacich dielo, pravidlá používania a obsluhy diela (vrátane detailných pracovných postupov), pravidlá, podmienky a harmonogram vykonávania

technických prehliadok, údržby a opráv, zoznam odporúčaných náhradných dielov všetkých druhov zariadení tvoriacich dielo,

- postupy riešenia problémov vrátane riešenia havarijných situácií,
- bezpečnostné predpisy a požiadavky na osobné ochranné prostriedky počas prevádzky a údržby,

v troch (3) vyhotoveniach v listinnej forme a v jednom (1) vyhotovení v elektronickej forme;

h) vypracovanie/zabezpečenie a odovzdanie sprievodnej dokumentácie pozostávajúcej najmä z:

- harmonogramu vykonávania diela,
- výsledkov skúšok vrátane dokladov o revíziách, odborných prehliadkach a skúškach diela a jeho jednotlivých častí, ako aj materiálov, ďalej vrátane osvedčení, certifikátov, vyhlásení o zhode, vyhlásení o parametroch a atestov materiálov a vrátane ďalších dokladov a protokolov potrebných na uvedenie diela do prevádzky,
- stavebného/montážneho denníka,
- kalibračných listov jednotlivých snímačov,
- označovania a identifikovateľnosti v zhode so systémom objednávateľa,
- zoznamu odporúčaných náhradných dielov všetkých druhov zariadení,
- platných osvedčení revíznych technikov, zväračov a ďalších odborných pracovníkov podľa článku 13 ods. 13.35 a 13.36 tejto zmluvy,

všetko v dvoch (2) vyhotoveniach v listinnej forme a v jednom (1) vyhotovení v elektronickej forme;

- i) vykonávanie inžinierskej činnosti v mene objednávateľa za účelom riadneho zabezpečenia priebehu realizácie diela a prác po ukončení prác na diele vrátane všetkých skúšok, a to podľa podmienok a povinností stanovených všeobecne záväznými právnymi predpismi a technickými normami, aj keď nie sú právne záväzné, minimálne vo vecnom rozsahu prislúchajúcom pre príslušný stupeň projektovej dokumentácie podľa Sadzobníka pre navrhovanie cien projektových prác a inžinierskych činností v cenách 2021 – 2022 (UNIKA) a vo vecnom rozsahu vyplývajúcom z tejto zmluvy. V rámci inžinierskej činnosti sa zhotoviteľ zaväzuje vyhotovovať a podávať návrhy, žiadosti alebo akékoľvek iné podania orgánom verejnej správy a dotknutým orgánom za účelom riadneho zabezpečenia priebehu realizácie diela, prác po dokončení diela a vykonaní všetkých skúšok diela a jeho uvedenia do prevádzky v zmysle všeobecne záväzných právnych predpisov. Súčasne sa zhotoviteľ zaväzuje zúčastniť sa miestneho zisťovania počas kolaudácie diela a poskytovať objednávateľovi potrebnú súčinnosť počas kolaudačného konania diela;
- j) zabezpečenie výkonu koordinátora bezpečnosti a koordinátora dokumentácie podľa nariadenia vlády Slovenskej republiky č. 396/2006 Z. z. o minimálnych bezpečnostných a zdravotných požiadavkách na stavenisko;
- k) zabezpečenie výkonu odborného autorského dohľadu;
- l) zabezpečenie výkonu činnosti oprávnenej osoby za uskutočnenie prác – stavbyvedúceho (vybrané činnosti vo výstavbe - vedenie uskutočňovania stavieb), osoba poverená výkonom stavbyvedúceho musí mať odbornú prax s vedením uskutočňovania stavieb v trvaní minimálne tri (3) roky; v prípade, ak bude stavbyvedúci zahraničnou osobou musí tento disponovať potvrdenou registráciou stavbyvedúceho hosťujúcej alebo usadenej osoby v Slovenskej republike vydanou príslušným regulačným orgánom (Slovenská komora stavebných inžinierov). Na uskutočnenie prác bude mať zhotoviteľ k dispozícii dvoch stavbyvedúcich, a to jedného stavbyvedúceho s osvedčením kategórie pozemné stavby a jedného stavbyvedúceho s osvedčením inžinierske stavby;
- m) zabezpečenie výkonu činnosti na vyhradených technických zariadeniach prostredníctvom oprávnenej osoby;

- n) pred začatím vykonávania samotných stavebných prác zabezpečiť vytýčenie stavby a inžinierskych sietí osobou oprávnenou vykonávať geodetické a kartografické činnosti a autorizačné overenie vybraných geodetických a kartografických činností autorizovaným geodetom a kartografom a odovzdať doklady o vytýčení priestorovej polohy stavby v rozsahu potrebnom ku kolaudačnému konaniu v dvoch (2) vyhotoveniach v listinnej forme a v jednom (1) vyhotovení v elektronickej forme;
- o) vykonanie porealizačného zamerania skutočného vyhotovenia diela v troch (3) vyhotoveniach v listinnej forme a v jednom (1) vyhotovení v elektronickej forme;

**B) DEMONTÁŽ ČASTÍ ZARIADENÍ SÚVISIACICH S REKONŠTRUKCIOU, DODÁVKA A MONTÁŽ TECHNOLOGIE VRÁTANE VŠETKÝCH PRIPOJENÍ A STAVEBNÉ A BÚRACIE PRÁCE VO VZŤAHU K DIELU:**

- p) základné búracie práce;
- q) vykonanie stavebných a montážnych prác súvisiacich s úpravou stavebných objektov, kde bude inštalovaná technológia pre akumuláciu tepelnej energie, pomocné zariadenia, elektro práce, meranie a regulácia (MaR), dodanie, naprogramovanie a odskúšanie riadiaceho systému novej technológie pri zachovaní zavedených štandardov, vytvorenie komunikačných rozhraní pre komunikáciu s jestvujúcimi IT systémami objednávateľa. Práce musia byť vykonávané podľa všeobecne záväzných právnych predpisov a technických noriem, aj keď nie sú právne záväzné, vypracovaného plánu bezpečnosti a ochrany zdravia pri práci v rozsahu určenom výkazom výmer, dokumentáciou, technickými správami, výkresmi, výpočtami za súčasného dodržania podmienok stanovených v Integrovanom povolení IPKZ (stavebné povolenie). Pri vykonávaní diela sa zhotoviteľ zaväzuje používať výlučne stavebné výrobky a materiály spĺňajúce najmä podmienky stanovené:
  - zákonom č. 56/2018 Z. z. o posudzovaní zhody výrobku, sprístupňovaní určeného výrobku na trhu a o zmene a doplnení niektorých zákonov v znení neskorších predpisov,
  - zákonom č. 133/2013 Z. z. o stavebných výrobkoch a o zmene a doplnení niektorých zákonov v znení neskorších predpisov,

pričom dokumentáciu preukazujúcu splnenie uvedených podmienok zhotoviteľ predloží objednávateľovi vždy pre každý druh stavebných výrobkov a materiálov jednotlivo pred ich použitím pri vykonávaní diela a súhrne všetku dokumentáciu opakovane pri odovzdaní a prevzatí diela;

**C) ODSKÚŠANIE, UVEDENIE DO PREVÁDZKY A OBOZNÁMENIE PREVÁDZKOVÉHO PERSONÁLU S DIELOM:**

- r) vykonanie skúšok podľa prílohy D k tejto zmluve;
- s) dôsledné oboznámenie prevádzkového personálu objednávateľa s prevádzkovaním a údržbou nových zariadení a technológie a s prevádzkovými predpismi podľa písmena g) tohto odseku, pričom termín oboznámenia je zhotoviteľ povinný písomne oznámiť objednávateľovi spolu s prevádzkovými predpismi najmenej dva (2) týždne vopred;
- t) vypracovanie a odovzдание príslušnej dokumentácie so zapracovanými a vyznačenými zmenami vzniknutými počas vykonávania diela vrátane príslušnej sprievodnej technickej dokumentácie týkajúcej sa diela a jednotlivých jeho súčastí, dokladov o predpísaných odborných prehliadkach a skúškach, certifikátov, atestov zariadení a použitých materiálov a ďalších dokladov o prehliadkach uvedených v stanovisku k realizačnému projektu, všetko v šiestich (6) vyhotoveniach v listinnej forme a v dvoch (2) vyhotoveniach v elektronickej forme;

#### D) SÚČINNOSŤ PRI KOLAUDÁCII A ODOVZDANIE DIELA:

- u) protokolárne odovzdanie a prevzatie diela (dielo môže byť odovzdané s vadami a nedorobkami, ktoré nebránia prevádzke zariadenia);
- v) odstránenie vúd a nedorobkov uvedených v protokole o odovzdaní a prevzatí diela;
- w) účasť zhotoviteľa na miestnom zisťovaní počas kolaudácie diela a poskytovanie potrebnej súčinnosti objednávateľovi počas kolaudácie diela (a to bez ohľadu na to, či kolaudácia bude realizovaná až po odovzdaní a prevzatí diela).

- 1.5 V rámci plnenia tejto zmluvy je zhotoviteľ povinný vykonať všetko pre riadne vykonanie diela, a to bez ohľadu na skutočnosť, či to je výslovne uvedené v akejkoľvek časti súťažných podkladov vypracovaných objednávateľom v rámci procesu verejného obstarávania zákazky na vykonanie diela vrátane ich príloh a vysvetlení podaných objednávateľom v procese zadávania zákazky na vykonanie diela (ďalej len „**súťažné podklady**“) a/alebo v tejto zmluve vrátane jej príloh a podkladovej dokumentácie, ak je to nevyhnutné na riadne vykonanie diela podľa tejto zmluvy, všeobecne záväzných právnych predpisov a technických noriem, aj keď nie sú právne záväzné, čo zhotoviteľ s prihliadnutím na jeho odborné znalosti a kapacity a s vynaložením všetkej odbornej starostlivosti mal a mohol vedieť, resp. čo mohol zistiť oboznámením sa so súťažnými podkladmi.
- 1.6 Zhotoviteľ podpisom tejto zmluvy berie na vedomie, že obsah príloh tejto zmluvy vrátane podkladovej dokumentácie a súťažné podklady nie sú dokumentáciou v podrobnostiach realizačnej dokumentácie. Zhotoviteľ vyhlasuje, že sa riadne oboznámil s touto zmluvou vrátane podkladovej dokumentácie a súťažnými podkladmi a mal možnosť overiť si všetky skutočnosti pred podaním ponuky.
- 1.7 Zhotoviteľ vyhlasuje, že sa v plnom rozsahu oboznámil s charakterom a rozsahom diela v zmysle podmienok stanovených objednávateľom a že sú mu známe technické, kvalitatívne a iné podmienky vykonania diela, osobitne zhotoviteľ vyhlasuje, že sa oboznámil:
- a) širšími vzťahmi na území, ktoré bude dotknuté vykonávaním diela,
  - b) umiestnením inžinierskych sietí na území, ktoré bude dotknuté vykonávaním diela.
- 1.8 Zhotoviteľ vyhlasuje a súhlasí s tým, že aj v prípade nepresnosti alebo neúplnosti dokumentácie vyplývajúcej zo súťažných podkladov alebo tejto zmluvy zhotoviteľ vykoná dielo riadne v súlade s podmienkami tejto zmluvy, všeobecne záväzných právnych predpisov a technických noriem tak, aby technologické zariadenie bolo po vykonaní diela spôsobilé plniť požiadavky vyplývajúce zo všeobecne záväzných právnych predpisov v prevádzkových a výrobných podmienkach objednávateľa za súčasného spĺňania garantovaných parametrov, a to za cenu podľa článku 2 ods. 2.1 tejto zmluvy.
- 1.9 Zhotoviteľ berie na vedomie, že dielo bude realizované počas prevádzky ostatných zariadení objednávateľa, a zaväzuje sa počas vykonávania diela zabezpečiť všetky nevyhnutné opatrenia na dosiahnutie minimalizovania vzniku prekážok obmedzujúcich, prípadne ohrozujúcich prevádzku objednávateľa a jeho zamestnancov. Zhotoviteľ zároveň berie na vedomie, že súbežne s vykonávaním diela podľa tejto zmluvy, môžu na zariadeniach objednávateľa prebiehať aj ďalšie práce vykonávané tretími osobami, pričom sa zhotoviteľ zaväzuje vykonávať stavebné a montážne práce na diele tak, aby bolo zabezpečené dodržanie harmonogramu vykonávania diela, a súčasne, aby nad nevyhnutnú mieru nedochádzalo k akémukoľvek obmedzovaniu vykonávania prác tretích osôb na iných zariadeniach objednávateľa. Z uvedených dôvodov zhotoviteľ nebude môcť namietať nemožnosť riadneho vykonávania diela.
- 1.10 Zhotoviteľ je povinný upozorniť objednávateľa bez zbytočného odkladu na nevhodnú povahu pokynov daných mu objednávateľom na vykonanie diela vrátane prípadného rozporu pokynov so

všeobecne záväznými právnymi predpismi, technickými normami, aj keď nie sú právne záväzné, a rozhodnutiami vzťahujúcimi sa na dielo. Za nevhodné pokyny sa na účely tejto zmluvy považujú aj

prípadné nevhodné technické špecifikácie diela uvedené v podkladovej dokumentácii, a to v rozsahu, v ktorom nevhodnosť pokynov obsiahnutých v podkladovej dokumentácii nemohol zhotoviteľ v postavení profesionálnej a skúsenej osoby pri vynaložení odbornej starostlivosti a spravodlivo žiadateľného úsilia predpokladať alebo zistiť už v čase predloženia svojej ponuky pred uzatvorením tejto zmluvy. Ak nevhodné pokyny prekážajú v riadnom vykonávaní diela, je zhotoviteľ povinný jeho vykonávanie v nevyhnutnom rozsahu prerušiť do doby zmeny pokynov objednávateľa, pričom sa ustanovenia článku 7 ods. 7.7 tejto zmluvy použijú rovnako, alebo písomného oznámenia, že objednávateľ trvá na vykonávaní diela s použitím daných pokynov. Uvedené platí obdobne aj vo vzťahu k veciam a dokumentácii prípadne odovzdaným objednávateľom zhotoviteľovi pre účely vykonania diela; pre odstránenie pochybností sa uvádza, že objednávateľ je zaviazaný odovzdať zhotoviteľovi len tie veci a dokumentáciu určené na vykonanie diela, vo vzťahu ku ktorým to táto zmluva výslovne stanovuje. Ak zhotoviteľ nespĺnil povinnosti uvedené v tomto odseku, zodpovedá za vady diela spôsobené použitím nevhodných vecí odovzdaných objednávateľom alebo pokynov daných mu objednávateľom.

- 1.11 Zhotoviteľ vyhlasuje, že disponuje takými odbornými znalosťami a kapacitami, ktoré sú k zhotoveniu diela potrebné, a že dielo vykoná s odbornou starostlivosťou na svoje náklady a na svoje nebezpečenstvo.
- 1.12 Zhotoviteľ potvrdzuje, že si je vedomý skutočnosti, že objednávateľ bude financovať vykonanie diela s využitím nenávratného finančného príspevku z prostriedkov Modernizačného fondu (ďalej len „**príspevok**“) a v zostávajúcej časti z vlastných zdrojov. Vzhľadom k uvedenému sa okrem iného zhotoviteľ zaväzuje strpieť výkon kontroly, auditu alebo iného overovania súvisiaceho s plnením poskytovaným zhotoviteľom na základe tejto zmluvy, a to kedykoľvek počas platnosti a účinnosti zmluvy o poskytnutí príspevku pre účely financovania diela; zhotoviteľ sa zaväzuje v tejto súvislosti poskytnúť príslušným oprávneným osobám všetku potrebnú súčinnosť. Oprávnenými osobami podľa predchádzajúcej vety sú:
- a) Ministerstvo životného prostredia Slovenskej republiky (ďalej len „**SR**“) a ním poverené osoby,
  - b) Slovenská agentúra životného prostredia SR a ňou poverené osoby,
  - c) Ministerstvo hospodárstva SR a ním poverené osoby,
  - d) Ministerstvo financií SR a ním poverené osoby,
  - e) Najvyšší kontrolný úrad SR,
  - f) Úrad vládneho auditu,
  - g) kontrolné orgány Európskej únie (ďalej len „**EÚ**“),
  - h) osoby prizvané orgánmi uvedenými v písmenách a) až g) v súlade s príslušnými právnymi predpismi SR a právnymi aktami EÚ,
  - i) prípadne ďalšie subjekty oprávnené na výkon finančnej kontroly, audit, vládny audit alebo audit kontrolnými orgánmi EÚ podľa zmluvy o poskytnutí príspevku uzatvorenej objednávateľom ako príjemcom príspevku alebo podľa pravidiel vzťahujúcich sa na poskytnutú pomoc.
- 1.13 Zhotoviteľ sa zaväzuje, že zabezpečí, aby v prípade potreby poskytli príslušnú súčinnosť podľa odseku 1.12 tohto článku aj osoby, pomocou ktorých bude plniť povinnosti podľa tejto zmluvy.

## **2. CENA ZA DIELO**

- 2.1 Na základe dohody zmluvných strán sa objednávateľ zaväzuje zaplatiť zhotoviteľovi cenu za dielo (zmluvná cena) podľa výkazu výmer v podrobnostiach DRS [článok 1 ods. 1.4 časti A) písm. a) tejto zmluvy] schváleného objednávateľom podľa článku 6 ods. 6.3, resp. 6.5 tejto zmluvy (ďalej len „**schválený výkaz výmer**“) a v rozsahu zhotoviteľom skutočne realizovaných prác a skutočne

dodaných materiálov. Celková cena za dielo bez dane z pridanej hodnoty nepresiahne sumu \_\_\_\_\_ €, slovom \_\_\_\_\_ eur.

Takto stanovené ceny jednotlivých prác a materiálov sú pevné a celková cena za dielo je maximálna, tieto ceny sa aplikujú počas celej doby vykonávania diela a môžu byť zmenené len písomnou dohodou zmluvných strán.

2.2 V cenách jednotlivých prác a materiálov, ako aj v celkovej maximálnej cene za dielo podľa odseku 2.1 tohto článku sú zahrnuté všetky náklady a výdavky zhotoviteľa, ktoré súvisia s vykonaním diela podľa tejto zmluvy, najmä:

- a) náklady spojené s vybudovaním, prevádzkou, údržbou, zariadením a vypratáním staveniska,
- b) náklady spojené so zabezpečením plnenia povinností na úseku BOZP, PO a ochrany a tvorby ŽP vrátane OH podľa článku 13 tejto zmluvy,
- c) náklady na energie a médiá spotrebované pri vykonávaní diela,
- d) mzdové náklady vrátane nákladov spojených s prácou v noci, v dňoch pracovného pokoja, v nadčasoch a s prácou vykonávanou za sťažených poveternostných podmienok a vrátane nákladov na stravovanie a ubytovanie,
- e) náklady na dodávky materiálov, ako aj náklady na zabezpečenie strojov, prístrojov, mechanizmov, dopravných prostriedkov, náradia a iného technického vybavenia, ktoré sú potrebné na zhotovenie diela (ďalej len „**technické vybavenie**“),
- f) náklady spojené s predĺžením času vykonávania diela z dôvodov na strane zhotoviteľa,
- g) náklady spojené s predĺžením času vykonávania diela z dôvodov na strane objednávateľa v súhrne nepresahujúcom tridsať (30) kalendárnych dní (ďalej len „**deň**“),
- h) náklady spojené s vykonaním skúšok podľa tejto zmluvy (vrátane nákladov na zabezpečenie vykonávateľa emisných skúšok a vykonávateľa garančných skúšok) a s odovzdaním a prevzatím diela, pokiaľ táto zmluva neustanovuje inak,
- i) náklady spojené s vybavovaním reklamácií a s odstraňovaním väd diela počas záručnej doby a s vykonávaním záručného servisu diela,
- j) náklady bankových záruk, zábezpek a poistení podľa tejto zmluvy,
- k) náklady na projektovú dokumentáciu vrátane projektovej dokumentácie zmeny stavby pred dokončením z dôvodu zmien vyvolaných riešením ponúknutým zhotoviteľom,
- l) náklady na správne poplatky,
- m) náklady na zabezpečenie nevyhnutných opatrení na ochranu príľahlých a susediacich objektov (stavieb, komunikácií, pozemkov, akýchkoľvek iných plôch a ich príslušenstva) k pozemkom, na ktorých sa vykonáva dielo, proti ich znečisteniu, poškodeniu alebo inému znehodnoteniu, ako aj náklady na uvedenie všetkých takto dotknutých objektov, bez ohľadu na ich vlastníctvo, do pôvodného stavu, ako aj na prípadné iné finančné plnenia voči vlastníkom príľahlých a susediacich objektov.

2.3 Dodávky energie a médií súvisiace s prevádzkou zhotoveného diela ešte pred jeho prevzatím počas vykonávania jednotlivých skúšok podľa prílohy D k tejto zmluve bude v nevyhnutne potrebnom rozsahu zabezpečovať a platiť objednávateľ. Náhradu nákladov vyvolaných neúspešnými skúškami alebo inými predĺženiami skúšok z dôvodov nie na strane objednávateľa je objednávateľ oprávnený požadovať od zhotoviteľa v cenách platených objednávateľom.

2.4 Ceny podľa odseku 2.1 tohto článku sú stanovené bez dane z pridanej hodnoty (DPH), ktorú zhotoviteľ vyúčtuje podľa všeobecne záväzných právnych predpisov účinných v čase vzniku daňovej povinnosti.

2.5 Na základe dohody zmluvných strán vzhľadom na spôsob zabezpečovania vykonania diela zo strany zhotoviteľa zhotoviteľovi nevzniká právo na zvýšenie ceny za dielo z dôvodu zmien diela počas jeho



vykonávania, ak takéto zmeny diela nevyplývajú z dodatočných požiadaviek objednávateľa na zmenu diela, alebo ak zhotoviteľ v postavení profesionálnej a skúsenej osoby už v čase predloženia svojej ponuky pred uzatvorením tejto zmluvy mal a mohol predpokladať alebo zistiť pri vynaložení odbornej starostlivosti a spravodlivo žiadateľného úsilia, že pre riadne vykonanie diela bude potrebné vykonať aj takéto plnenia.

- 2.6 Pre vylúčenie akýchkoľvek pochybností je zaznamenané, že cenu za dielo najmä nie je možné navýšiť v tom prípade, ak zhotoviteľ vykonal chybu pri oceňovaní diela (napr. chyba v sčítaní, nezariadenie položky projektu do ceny, neúplné ocenenie požadovaných dodávok a prác, nedostatočné ocenenie nákladov pri obhliadke), v prípade nepochopenia súťažných podkladov, v prípade nedostatkov riadenia a koordinácie činnosti pri príprave a realizácii diela ani v prípade vlastných chýb zhotoviteľa.
- 2.7 Cena za práce navyše nie je zahrnutá v cene podľa odseku 2.1 tohto článku v znení v čase jej uzavretia. Za predpokladu, že sa zmluvné strany na prácach navyše, ktoré majú dopad na celkovú maximálnu cenu za dielo, dohodnú, uzatvoria písomný dodatok k tejto zmluve, ktorého súčasťou bude rozpočet týkajúci sa zmien vyvolaných navyše prácami oproti rozpočtu platnému do uzavretia príslušného dodatku. Dopad na cenu za vykonanie diela podľa predchádzajúcej vety sa určí v prípade dotknutých položiek, ktoré sú zahrnuté v rozpočte aplikovateľnom pred uzavretím príslušného dodatku k tejto zmluve, ich prípočtami a/alebo odpočtami pri zachovaní príslušnej jednotkovej ceny. V prípade nových položiek (ktoré nie sú uvedené vo výkaze výmer diela) bude ich jednotková cena určená na základe podrobnej kalkulácie nákladov zvýšenej o primeraný zisk [§ 2 ods. 3 písm. b) zákona Národnej rady SR č. 18/1996 Z. z. o cenách v znení neskorších predpisov] vypočítanej podľa kalkulačného vzorca uvedeného v prílohe C k tejto zmluve, pričom sa ale zmluvné strany dohodli na tom, že jednotková cena nebude vyššia ako jednotková cena za príslušné práce alebo dodávky podľa v príslušnom čase aktuálnych cenových databáz programov pre rozpočtárov spoločností KROS a.s., ODIS, s.r.o. alebo CENEKON, a.s., pokiaľ sa cena príslušných prác alebo dodávok v týchto databázach nachádza; ceny uvedené v týchto cenníkoch sú maximálne a rozhodujúca je vždy najnižšia cena.
- 2.8 Pokiaľ táto zmluva nestanovuje inak, zhotoviteľ nemôže požadovať zvýšenie ceny za dielo, a to ani v dôsledku zavedenia nových daní alebo poplatkov v priebehu realizácie diela; ustanovenia tejto zmluvy upravujúce dopady prác navyše nie sú týmto dotknuté.

### 3. PLATOBNÉ PODMIENKY

- 3.1 Na základe dohody zmluvných strán bude zhotoviteľ oprávnený fakturovať cenu za dielo podľa článku 2 ods. 2.1 tejto zmluvy nasledovne:
- čiasťkové platby v rozsahu zodpovedajúcom zhotoviteľom skutočne realizovanej časti diela v príslušnom období jedného (1) kalendárneho mesiaca, najviac však v súhrne 85 % celkovej maximálnej ceny za dielo, pričom sa zohľadňujú výlučne činnosti a dodávky riadne uskutočnené, resp. zabudované v mieste vykonávania diela po preukázaní ich vykonania,
  - platba na základe konečnej faktúry, najmenej vo výške 15 % celkovej maximálnej ceny za dielo, a to po odovzdaní a prebratí celého diela podľa článku 8 tejto zmluvy, resp. po riadnom odstránení väd diela zistených pri preberacom konaní podľa článku 8 ods. 8.7 tejto zmluvy.
- 3.2 Fakturovaná cena za dielo alebo jeho časť bude platená spôsobom uvedeným vo faktúre a bude splatná v lehote **štyridsaťpäť (45) dní** odo dňa doručenia faktúry objednávateľovi, pokiaľ zhotoviteľ preukázal objednávateľovi poistenie podľa článku 11 tejto zmluvy.
- 3.3 Faktúra musí obsahovať všetky náležitosti v zmysle všeobecne záväzných právnych predpisov, odkaz na túto zmluvu vrátane jej čísla a tzv. číslo objednávky vygenerované objednávateľom pre účely interného sledovania platieb súvisiacich s touto zmluvou (ďalej len „**číslo objednávky**“), ktoré

objednávateľ oznámi zhotoviteľovi bez zbytočného odkladu po uzatvorení tejto zmluvy, a jej prílohou musí byť kópia stavebného denníka preukazujúca vykonanie fakturovaných prác, materiálov a dokumentácie, ako aj prehľadný súpis vykonaných prác, dodaných materiálov podľa schváleného výkazu výmer, a to všetko v šiestich (6) vyhotoveniach v listinnej forme a v jednom (1) vyhotovení v elektronickej forme [(\*.doc, \*.xls, \*.pdf - textová časť)] na CD/DVD nosiči. Konečná faktúra musí obsahovať aj sumarizáciu čiastkových platieb fakturovaných pred jej vystavením. Prílohou konečnej faktúry musí byť aj kópia protokolu o odovzdaní a prevzatí diela ako celku.

- 3.4 Po vystavení konečnej faktúry nie je zhotoviteľ oprávnený vystaviť objednávateľovi žiadnu ďalšiu faktúru ani iným spôsobom požadovať zaplatenie akejkoľvek do vystavenia konečnej faktúry neuplatnenej časti ceny za dielo; zmluvné strany sa dohodli, že vystavením konečnej faktúry zanikajú všetky do jej vystavenia (vrátane) zhotoviteľom prípadne neuplatnené práva na zaplatenie akejkoľvek časti/častí ceny za dielo, a to bez toho, že by boli nahradené akýmkoľvek iným záväzkom objednávateľa.
- 3.5 Na základe dohody zmluvných strán zhotoviteľ doručí objednávateľovi faktúru vo formáte \*.pdf v elektronickej forme na e-mailovú adresu [faktury.mhth@mhth.sk](mailto:faktury.mhth@mhth.sk) z e-mailovej adresy, ktorú objednávateľovi vopred písomne oznámi. Elektronická faktúra je vystavená v zmysle zákona § 71 ods. 1 zákona č. 222/2004 Z. z. o dani z pridanej hodnoty v znení neskorších predpisov (ďalej len „zákon o DPH“). Zmluvné strany sa dohodli a berú na vedomie, že elektronická faktúra je plnohodnotnou náhradou faktúry v listinnej forme a že zhotoviteľ nie je povinný objednávateľovi posilať faktúry v listinnej forme. Zmenu e-mailovej adresy na doručovanie elektronických faktúr oznámi objednávateľ alebo zhotoviteľ e-mailom na komunikačnú e-mailovú adresu druhej zmluvnej strane.
- 3.6 V prípade námietok objednávateľa voči správnosti vystavenej faktúry je objednávateľ oprávnený faktúru, ktorá nespĺňa formálne náležitosti podľa ustanovení § 74 zákona o DPH, neobsahuje číslo objednávky alebo má chybu vyplývajúcu z nesprávne uvedeného predmetu, množstva alebo ceny, do 14 pracovných dní odo dňa jej doručenia objednávateľovi vrátiť zhotoviteľovi spolu s vytknutím jej nesprávnosti, pričom zhotoviteľ je povinný chybnú faktúru opraviť alebo k pôvodnej faktúre vyhotoviť novú faktúru, ktorá dopĺňa pôvodnú faktúru s tým, že tento doklad musí okrem povinných údajov obsahovať aj poradové číslo pôvodnej faktúry, a takto opravenú faktúru, resp. pôvodnú faktúru s novou faktúrou doručiť objednávateľovi. V prípade oprávnených námietok objednávateľa podľa tohto odseku lehota splatnosti faktúry začne plynúť až od doručenia riadnej (opravenej) faktúry, resp. pôvodnej faktúry s riadne vystavenou novou faktúrou objednávateľovi.
- 3.7 V prípade oprávnených námietok objednávateľa podľa tohto odseku lehota splatnosti neplynie a lehota splatnosti faktúry začne plynúť až od doručenia riadne opravenej faktúry, resp. riadnej faktúry, objednávateľovi.
- 3.8 Dňom zaplatenia akejkoľvek platby v súlade s ustanoveniami tejto zmluvy sa rozumie deň pripísania príslušnej sumy v prospech bankového účtu oprávnenej zmluvnej strany.
- 3.9 V prípade reklamácie väd diela až do vyriešenia reklamácie pre zmluvné strany záväzným spôsobom (právoplatné ukončenie reklamačného konania) objednávateľ nie je v omeškaní s úhradou ceny za dielo alebo akejkoľvek jej časti.
- 3.10 Objednávateľ je oprávnený jednostranne započítať proti pohľadávke zhotoviteľa voči nemu na zaplatenie ceny za dielo všetky svoje prípadné pohľadávky voči zhotoviteľovi vyplývajúce z tejto zmluvy a/alebo z porušenia všeobecne záväzných právnych predpisov a technických noriem, a to vrátane svojich nesplattých pohľadávok voči splattným pohľadávkam zhotoviteľa.

- 3.11 Postúpenie pohľadávky na zaplatenie ceny za dielo vrátane jej príslušenstva alebo akejkolvek inej peňažnej pohľadávky zhotoviteľa vyplývajúcej z tejto zmluvy alebo jej ukončenia zhotoviteľom je možné iba s predchádzajúcim písomným súhlasom objednávateľa.
- 3.12 Zmluvné strany sa dohodli, že v prípade, ak faktúra zhotoviteľa nie je uhradená v lehote splatnosti, tento ihneď písomne alebo e-mailom upozorní objednávateľa na túto skutočnosť.
- 3.13 V prípade omeškania objednávateľa s platením ceny za dielo si zmluvné strany dohodli úrok z omeškania vo výške 0,02 % denne, najviac však vo výške úrokov z omeškania, na ktoré by mal zhotoviteľ nárok podľa príslušných právnych predpisov, a to zo sumy, s ktorej zaplatením je objednávateľ v omeškaní, za každý deň z omeškania.
- 3.14 Zhotoviteľ vyhlasuje, že číslo(a) účtu(ov) uvádzané v záhlaví tejto zmluvy a v ním následne vystavených faktúrach sú používané na podnikanie podľa ustanovení § 6 zákona o DPH. V prípade, ak objednávateľ zistí nedodržanie tohto ustanovenia, môže DPH uvedenú na faktúre, ktorú je z dodania tovaru alebo služby povinný platiť zhotoviteľ, zaplatiť priamo na bankový účet správcu dane zhotoviteľa, ak v čase vzniku daňovej povinnosti vedel alebo na základe dostatočných dôvodov mal alebo mohol vedieť, že DPH z tovaru alebo služby nebude zhotoviteľom uhradená správcovi dane.
- 3.15 Objednávateľ je oprávnený zadržať časť ceny vo výške zodpovedajúcej dani z pridanej hodnoty vyúčtovanej faktúrou v prípade, ak u zhotoviteľa nastanú dôvody pre zrušenie registrácie pre daň z pridanej hodnoty a/alebo Finančné riaditeľstvo SR zverejní zhotoviteľa v zozname osôb, u ktorých nastali dôvody pre zrušenie registrácie pre daň z pridanej hodnoty vedenom na portáli Finančnej správy SR, a to až do času, keď zhotoviteľ hodnoverným spôsobom preukáže objednávateľovi, že u neho tieto dôvody pominuli.

#### 4. LEHOTY VYKONANIA DIELA

- 4.1 Zhotoviteľ sa zaväzuje dielo vykonať najneskôr v lehote dvadsiatich (20) mesiacov odo dňa účinnosti tejto zmluvy a jeho vykonávanie realizovať podľa záväzného harmonogramu vykonávania diela v podrobnostiach DRS podľa odseku 4.2 tohto článku.
- 4.2 **Harmonogram vykonávania diela** v členení podľa jednotlivých stavebných objektov a prevádzkových súborov jednotlivých častí diela zhotoviteľ vypracuje a predloží objednávateľovi v listinnej a elektronickej forme (MS Project alebo ekvivalent s funkcionalitou umožňujúcou dynamicky aktualizovať lehoty všetkých navzájom súvisiacich celkov diela v prípade zmeny niektorej z lehôt) na schválenie do siedmich (7) dní odo dňa účinnosti tejto zmluvy, pričom je povinný dodržať lehoty stanovené v odseku 4.1 tohto článku. Takto zhotoviteľom vypracovaný harmonogram vykonávania diela musí byť v súlade s podmienkami stanovenými touto zmluvou a s prevádzkovými podmienkami objednávateľa, ako aj s podkladovou dokumentáciou a projektovou dokumentáciou vyhotovenou zhotoviteľom (článok 6 ods. 6.1 tejto zmluvy). Objednávateľ je povinný oznámiť zhotoviteľovi svoje prípadne námietky k harmonogramu, alebo harmonogram schváliť v lehote do siedmich (7) dní od jeho predloženia; márnym uplynutím tejto lehoty sa má za to, že objednávateľ harmonogram schválil. Prípadné námietky k harmonogramu vykonávania diela (ktoré majú povahu pokynov objednávateľa) je zhotoviteľ povinný do harmonogramu zapracovať a takto upravený harmonogram predložiť objednávateľovi na schválenie do desiatich (10) dní od predloženia námietok objednávateľa zhotoviteľovi. Objednávateľom schválený harmonogram je pre zhotoviteľa záväzný (ďalej len „**schválený harmonogram**“) a môže byť zmenený len písomnou dohodou zmluvných strán, pokiaľ táto zmluva nestanovuje inak.
- 4.3 Pokiaľ táto zmluva neustanovuje inak, k zmene času vykonávania a vykonania diela môže dôjsť len v prípadoch zhotoviteľom oprávneného prerušenia vykonávania diela, a to zásadne o čas trvania

oprávneného prerušenia. Za účelom nastolenia právnej istoty medzi zmluvnými stranami sú zmluvné strany na žiadosť ktorejkoľvek z nich písomne si potvrdiť dôvod a trvanie prípadného zhotoviteľom oprávneného prerušenia vykonávania diela, ako aj jeho prípadný vplyv na lehoty vykonania diela podľa tejto zmluvy a schválený harmonogram. Zhotoviteľ následne bez zbytočného odkladu upraví podrobný harmonogram vykonávania diela, pričom sa postupuje primerane podľa odseku 4.2 tohto článku. V prípade potreby sa ustanovenia článku 7 ods. 7.7 tejto zmluvy použijú rovnako.

4.4 Zhotoviteľ je oprávnený vykonávanie diela v nevyhnutnom rozsahu prerušiť

- a) pri výskyte skrytých prekážok týkajúcich sa zariadení objednávateľa alebo iných vecí, na ktorých sa má dielo vykonať, alebo miesta, kde sa má dielo vykonať, ak tieto prekážky trvale alebo dočasne znemožňujú vykonanie diela dohodnutým spôsobom,
- b) v dôsledku neposkytnutia potrebnej súčinnosti zo strany objednávateľa (článok 7 ods. 7.10 tejto zmluvy),
- c) v ďalších prípadoch vyplývajúcich z tejto zmluvy (článok 1 ods. 1.10, článok 7 ods. 7.7, článok 13 ods. 13.37 tejto zmluvy) alebo zo zákona.

4.5 Ak zhotoviteľ splní svoj záväzok vykonať dielo pred dohodnutou lehotou podľa odseku 4.1 tohto článku, objednávateľ sa zaväzuje dielo prevziať aj v skoršom termíne ponúkanom zhotoviteľom. Preberanie jednotlivých častí diela nemá vplyv na prípadnú zodpovednosť zhotoviteľa za vady diela ani na plynutie reklamačných a záručných lehôt; reklamačné a záručné lehoty začínajú plynúť najskôr dňom podľa článku 9 ods. 9.1 tejto zmluvy.

4.6 Zhotoviteľ je povinný ihneď písomne oboznámiť objednávateľa o vzniku akejkoľvek udalosti, ktorá bráni alebo sťažuje vykonanie diela s dôsledkom možného omeškania zhotoviteľa so splnením záväzku vykonať diela v lehotách podľa odseku 4.1 tohto článku a/alebo podľa schváleného harmonogramu. Súčasťou oznámenia podľa prvej vety tohto odseku bude správa o predpokladanej dĺžke trvania prekážky vykonávania diela, príčinách, navrhovaných opatreniach na jej odstránenie.

## 5. MIESTO VYKONANIA DIELA

5.1 **Miesto vykonávania diela.** Miestom vykonania diela je areál MH Teplárenský holding, a.s., Turbínová 3 v Bratislave.

5.2 **Stavenisko.** Odovzdanie a prevzatie staveniska za účelom vykonávania prác na diele zmluvné strany uskutočnia na výzvu objednávateľa (oznámenie o dátume začatia prác), pričom objednávateľ je povinný písomne oznámiť zhotoviteľovi termín odovzdania staveniska najmenej päť (5) dní pred požadovaným začatím vykonávania prác na diele podľa schváleného harmonogramu, avšak najskôr po schválení alebo podmienenom čiastočnom schválení DRS (vrátane výkazu výmer) a ďalšej dokumentácie podľa článku 1 ods. 4 časti A) písm. a) až e) tejto zmluvy objednávateľom podľa článku 6 ods. 6.3, resp. 6.4 tejto zmluvy a po odovzdaní bankovej záruky podľa článku 10 ods. 10.1 tejto zmluvy objednávateľovi. Neschválenie DRS a/alebo neodovzdanie bankovej záruky v zmysle predchádzajúcej vety je prekážkou odovzdania staveniska objednávateľom, ktorá nepredlžuje lehoty na vykonanie diela podľa tejto zmluvy. O odovzdaní a prevzatí staveniska zmluvné strany spíšu písomný protokol v dvoch (2) vyhotoveniach, po jednom (1) vyhotovení pre každú zmluvnú stranu, v ktorom uvedú najmä:

- a) stav, v akom sa stavenisko nachádza v deň odovzdania a prevzatia,
- b) zoznam zariadenia a jeho stav, ak sa v/na stavenisku nachádza,
- c) miesto a dátum spísania protokolu,
- d) podpis objednávateľa a zhotoviteľa.

- 5.3 Objednávateľ sa zaväzuje odovzdať stavenisko zhotoviteľovi vypratane v rozsahu nevyhnutnom na okamžité vykonávanie diela.
- 5.4 Bez odovzdania a prevzatia staveniska potvrdeného písomným protokolom zhotoviteľ nesmie začať vykonávať stavebné práce týkajúce sa diela.
- 5.5 Zameranie všetkých inžinierskych sietí na stavenisku zabezpečí zhotoviteľ. Vytýčenie inžinierskych sietí objednávateľa na stavenisku zabezpečí objednávateľ. Vytýčenie inžinierskych sietí iných správcov zabezpečí zhotoviteľ správcami týchto inžinierskych sietí.
- 5.6 **Vypratanie staveniska.** Zhotoviteľ sa zaväzuje vypratať stavenisko do ukončenia preberacieho konania. Zhotoviteľ odstráni zostávajúce technické vybavenie, prebytočný materiál, odpad, sutinu a pomocné konštrukcie (dočasné stavby) zo staveniska, rovnako tak vyprace v potrebnom rozsahu okolie dotknuté vykonávaním diela. Vyššie uvedené platí primerane aj v prípade vypratania staveniska po odstránení vád a pri predčasnom ukončení tejto zmluvy.

## 6. DOKUMENTÁCIA

- 6.1 Akákoľvek dokumentácia podľa článku 1 ods. 1.4 tejto zmluvy a/alebo akákoľvek iná dokumentácia vypracovaná zhotoviteľom pre objednávateľa podľa tejto zmluvy, resp. vydaná v súvislosti s vykonávaním diela podľa tejto zmluvy vrátane výkresov a schém (ďalej len „**projektová dokumentácia**“):
- a) musí byť vyhotovená v slovenskom jazyku, resp. zhotoviteľ musí na svoje náklady zabezpečiť jej úradný preklad do slovenského jazyka s výnimkou dokumentácie v českom jazyku; rozhodujúci je vždy úradný preklad do slovenského jazyka;
  - b) musí uvádzať označovanie jednotiek v medzinárodnej sústave jednotiek (SI);
  - c) musí uvádzať akékoľvek hodnoty po matematickom zaokrúhlení na dve desatinné čísla, pokiaľ zo všeobecne záväzných právnych predpisov a/alebo technických noriem nevyplýva inak;
  - d) vyhotovená v elektronickej forme musí byť, pokiaľ ide o textovú časť, vo formátoch \*.doc, \*.xls, \*.pdf, a pokiaľ ide o výkresovú časť, vo formátoch \*.dwg, \*.dgn, \*.pdf, pričom elektronická forma projektovej dokumentácie musí byť ako vo formátoch \*.doc, \*.xlsx, \*.dwg, prípadne \*.dgn bez obmedzenia ich editovateľnosti, tak aj vo formáte \*.pdf. Elektronická forma projektovej dokumentácie vo formátoch \*.doc a \*.pdf musí byť vo forme ucelených dokumentov (titulná strana spolu s dokumentom, výkresy v jednom súbore) s možnosťou vyhľadávania. Výkresy musia byť spracované v softvérovej platforme ePLAN a AutoCAD alebo ekvivalentnej softvérovej platforme. Zhotoviteľ ju odovzdá objednávateľovi na CD, resp. DVD nosiči alebo na USB kľúči. Obsah elektronickej formy projektovej dokumentácie musí byť zhodný s obsahom projektovej dokumentácie v listinnej forme;
  - e) musí vychádzať z podkladovej dokumentácie;
  - f) musí byť v súlade so všeobecne záväznými právnymi predpismi a technickými normami, aj keď nie sú právne záväzné, ako aj s odborným stanoviskom právnickej osoby oprávnenej na overovanie plnenia požiadaviek bezpečnosti technických zariadení (oprávnená právnická osoba);
  - g) musia do nej byť zapracované požiadavky vyplývajúce z odborného stanoviska právnickej osoby oprávnenej na overovanie plnenia požiadaviek bezpečnosti technických zariadení (oprávnená právnická osoba), prípadne z rozhodnutí a usmernení orgánov verejnej správy, ako aj zmeny navrhované objednávateľom;
  - h) musí byť aktuálna a musia byť do nej zapracované a vyznačené zmeny vzniknuté počas vykonávania diela;
  - i) musí rešpektovať vlastnosti a technické špecifikácie materiálov podľa príslušných vyhlásení o zhode, certifikátov, katalógových listov a/alebo atestov;

- j) sa musí stať vlastníctvom objednávateľa, resp. objednávateľ sa musí stať majiteľom a/alebo oprávneným vykonávateľom majetkových práv vyplývajúcich z projektovej dokumentácie a zhotoviteľ ju nesmie použiť pre akúkoľvek tretiu osobu bez výslovného písomného súhlasu objednávateľa. Rovnako zhotoviteľ nie je oprávnený bez predchádzajúceho písomného súhlasu objednávateľa zverejňovať akékoľvek informácie o prácach na diele alebo o ich postupe, o popisoch vykonávania prác, o výkazoch výmer, o nákladoch na vykonanie diela o výkresoch a výpočtoch. Všetky podklady poskytnuté objednávateľom sú vo vlastníctve objednávateľa a zhotoviteľ je oprávnený ich použiť výhradne pre účely plnenia tejto zmluvy;
- k) musí byť vyhotovená na náklady zhotoviteľa s tým, že akékoľvek náklady spojené s vypracovaním projektovej dokumentácie, jej predkladaním objednávateľovi a zapracovaním prípadných pripomienok objednávateľa k projektovej dokumentácii znáša zhotoviteľ.

6.2 Zhotoviteľ sa zaväzuje oznamovať objednávateľovi termíny prejednávania projektovej dokumentácie a ich prípadných zmien s jednotlivými orgánmi verejnej správy a dotknutými orgánmi a organizáciami najmenej päť (5) pracovných dní vopred.

6.2a **Schválenie návrhov materiálov.** Pokiaľ objednávateľ neurčí inak, je zhotoviteľ povinný objednávateľovi pred vypracovaním projektovej dokumentácie predložiť na schválenie návrhy všetkých materiálov, ktoré použije pri vykonávaní diela. Návrh každého materiálu musí obsahovať označenie výrobcu a typu materiálu, prípadne jeho ďalšej špecifikácie potrebnej pre jeho jednoznačnú identifikáciu a jeho zamýšľané použitie na diele a musí byť doložený vyhláseniami o zhode, certifikátmi, katalógovými listami a atestmi v súlade so všeobecne záväznými právnymi predpismi. Nepripúšťa sa predloženie návrhu materiálu, o ktorom je v čase predloženia návrhu známe, že sa stane v čase vykonávania diela tak, ako tento vyplýva zo zmluvy, trvale alebo dlhodobo na trhu nedostupným, ibaže zhotoviteľ disponuje príslušným materiálom v potrebnom rozsahu alebo má zabezpečené, že takýto materiál bude mať v potrebnom rozsahu k dispozícii, pričom však v prípade trvalej nedostupnosti materiálu zároveň nie je možné špecifikovať materiál, vo vzťahu ku ktorému je známe, že nebude možné zabezpečiť jeho servis a/alebo údržbu (pri materiáloch, pri ktorých to prichádza do úvahy). Návrh jednotlivých materiálov musí byť v súlade s požiadavkami objednávateľa uvedenými v tejto zmluve. Splnenie kvalitatívnych a technických parametrov požadovaných v tejto zmluve (najmä v prílohe A k tejto zmluve) vo vzťahu k všetkým materiálom preukáže zhotoviteľ predložením certifikátov, katalógových listov alebo iných potvrdení výrobcu výrobkov v slovenskom jazyku, českom jazyku alebo anglickom jazyku. Objednávateľ návrhy materiálov v lehote siedmich (7) dní od ich predloženia schváli, ak vyhovujú podmienkam určeným touto zmluvou, inak v tejto lehote návrhy odmietne; márnym uplynutím uvedenej lehoty sa má za to, že objednávateľ predložené návrhy schválil, pokiaľ tieto vyhovujú minimálnym podmienkam stanoveným všeobecne záväznými právnymi predpismi a technickými normami. V prípade odmietnutia návrhu je zhotoviteľ povinný v lehote do siedmich (7) dní predložiť na schválenie nové návrhy. Akékoľvek náklady spojené s predkladaním návrhov vrátane ich opakovaného predkladania a prípadného posúvania termínov vykonávania diela znáša zhotoviteľ. Takto špecifikované materiály bude zhotoviteľ pri spracovaní projektovej dokumentácie a vykonávaní diela povinný použiť; použiť iné materiály bude možné len v prípade, pokiaľ sa príslušný výrobok stane na trhu trvale alebo dlhodobo nedostupným, pričom však zhotoviteľ bude musieť použiť náhradu s rovnakými alebo lepšími vlastnosťami a parametrami, a to po predchádzajúcom odsúhlasení objednávateľom.

6.3 **DRS.** Pri spracovaní DRS a ďalšej projektovej dokumentácie podľa článku 1 ods. 1.4 časti A) písm. b) až e) tejto zmluvy sa zhotoviteľ zaväzuje vychádzať z tejto zmluvy a zo súťažných podkladov, ktoré sú pre zhotoviteľa záväzné. Objednávateľ sa zaväzuje schváliť alebo pripomienkovať predloženú kompletnú a úplnú projektovú dokumentáciu v lehote pätnástich (15) dní od jej predloženia zhotoviteľom, ak sa strany nedohodnú inak; márnym uplynutím tejto lehoty sa má za to, že objednávateľ predloženú projektovú dokumentáciu schválil, pokiaľ táto vyhovuje minimálnym podmienkam stanoveným všeobecne záväznými právnymi predpismi a technickými normami.

Prípadné pripomienky objednávateľa majú povahu pokynov objednávateľa (článok 1 ods. 1.10 tejto zmluvy). Túto dokumentáciu so zapracovanými pripomienkami objednávateľa sa zhotoviteľ zaväzuje odovzdať objednávateľovi v stanovenej forme a počte vyhotovení podľa tejto zmluvy v lehote desiatich (10) dní po doručení pripomienok objednávateľa zhotoviteľovi.

6.4 **Podmienečné čiastočné schválenie projektovej dokumentácie.** Zhotoviteľ je oprávnený predložiť objednávateľovi na schválenie projektovú dokumentáciu podľa odseku 6.3 tohto článku aj ohľadne ucelenej časti, ktorou sa rozumie SO 31 alebo SO 32, s tým, že schválenie časti projektovej dokumentácie je len podmienečné a objednávateľ si vyhradzuje právo pripomienkovať už schválenú časť projektovej dokumentácie najmä z hľadísk vyplývajúcich z projektovej dokumentácie, ktorú zhotoviteľ predloží objednávateľovi na schválenie neskôr.

6.5 **Zmeny projektovej dokumentácie.** Zhotoviteľ sa zaväzuje vykonávať akékoľvek zmeny projektovej dokumentácie diela, ktorých potreba vyplynie počas vykonávania diela, resp. z požiadaviek objednávateľa; takéto zmeny je možné vykonať len s predchádzajúcim písomným súhlasom objednávateľa. Ak je zmena projektovej dokumentácie vyvolaná rozporom podkladovej dokumentácie so skutočným stavom zisteným na mieste vykonávania diela počas vykonávania diela alebo rozporom so všeobecne záväznými právnymi predpismi a technickými normami, alebo dodatočnými zmenami všeobecne záväzných právnymi predpisov a/alebo technických noriem, ktoré na dielo dopadajú, je zhotoviteľ povinný písomne oznámiť a predložiť na posúdenie a rozhodnutie objednávateľovi na najbližšom nasledujúcom kontrolnom dni potrebu zmien projektovej dokumentácie s uvedením:

- a) rozsahu potrebných projektových prác a prípadnej nevyhnutnej inžinierskej činnosti,
- b) zmien výkazu výmer a rozpočtov podľa položiek viažucich sa na požadovanú zmenu projektovej dokumentácie,
- c) dopadu zmien projektovej dokumentácie na schválený harmonogram s navrhovanou úpravou schváleného harmonogramu,
- d) dopadu zmien projektovej dokumentácie na kontrolný a skúšobný plán a dokumentáciu projektu komplexného vyskúšania [článok 1 ods. 1.4 časti A) písm. c) tejto zmluvy],
- e) odôvodnenia nevyhnutnosti navrhovaných zmien projektovej dokumentácie.

Objednávateľ navrhované zmeny projektovej dokumentácie v lehote tridsiatich (30) dní od ich predloženia schváli, ak vyhovujú podmienkam určeným touto zmluvou a stanovených všeobecne záväznými právnymi predpismi a technickými normami, inak v tejto lehote zmeny odmietne; márnym uplynutím tejto lehoty sa má za to, že objednávateľ predložené zmeny projektovej dokumentácie schválil, pokiaľ táto vyhovuje podmienkam stanoveným touto zmluvou a minimálnym podmienkam stanoveným všeobecne záväznými právnymi predpismi a technickými normami. V prípade odmietnutia zmeny je zhotoviteľ povinný v lehote do siedmich (7) dní predložiť na schválenie prepracovanú zmenu projektovej dokumentácie, ak sa strany nedohodnú inak.

6.6 **DSRS.** Na základe dohody zmluvných strán je zhotoviteľ povinný objednávateľovi predložiť na schválenie DSRS v lehote siedmich (7) dní pred plánovaným komplexným vyskúšaním diela. Objednávateľ dokumentáciu v lehote siedmich (7) dní od jej predloženia schváli, ak vyhovuje podmienkam určeným touto zmluvou a stanovených všeobecne záväznými právnymi predpismi a technickými normami, inak v tejto lehote dokumentáciu odmietne; márnym uplynutím tejto lehoty sa má za to, že objednávateľ predloženú dokumentáciu schválil, pokiaľ táto vyhovuje minimálnym podmienkam stanoveným všeobecne záväznými právnymi predpismi a technickými normami. V prípade odmietnutia dokumentácie je zhotoviteľ povinný v lehote do siedmich (7) dní predložiť na schválenie prepracovanú dokumentáciu. Odsúhlasenie DSRS a jej odovzdanie objednávateľovi je podmienkou začatia preberacieho konania diela.

- 6.7 Objednávateľom schválená projektová dokumentácia podľa odseku 6.3 tohto článku, prípadne objednávateľom schválená zmena projektovej dokumentácie podľa odseku 6.5 tohto článku je pre zmluvné strany záväzná a môže byť zmenená len písomnou dohodou zmluvných strán, pokiaľ táto zmluva nestanovuje inak.
- 6.8 Schválenie projektovej dokumentácie objednávateľom nezaväzuje zhotoviteľa zodpovednosti za technicky správne, hospodárne a účelné vypracovanie projektovej dokumentácie, za prevádzkyschopnosť diela vykonaného na základe zhotoviteľom spracovanej projektovej dokumentácie a za úplnosť a súlad projektovej dokumentácie so všeobecne záväznými právnymi predpismi a technickými normami, aj keď nie sú právne záväzné. Odovzdávanie a prípadné schvaľovanie projektovej dokumentácie a jej zmien nemá vplyv na prípadnú zodpovednosť zhotoviteľa za vady diela ani na plynutie reklamačných a záručných lehôt; reklamačné a záručné lehoty začínajú plynúť až dňom podľa článku 9 ods. 9.1 tejto zmluvy. Preberanie projektovej dokumentácie objednávateľom sa deje na účely informovania objednávateľa a kontroly vykonávania diela.
- 6.9 V prípade touto zmluvou a/alebo právnymi predpismi stanovenej povinnosti vydať o vykonaní diela alebo jeho časti osobitný protokol a/alebo správu a/alebo potvrdenie zhotoviteľ sa zaväzuje vypracovať a odovzdať takýto osobitný protokol a/alebo správu a/alebo potvrdenie objednávateľovi v dvoch (2) písomných vyhotoveniach, ak všeobecne záväzné právne predpisy nestanovujú vyšší počet vyhotovení, s tým, že takýto protokol/správa/potvrdenie musí spĺňať všetky požiadavky stanovené touto zmluvou, všeobecne záväznými právnymi predpismi a technickými normami, aj keď nie sú právne záväzné.

6.10 Zmluvné strany sa dohodli, že v prípade, ak akákoľvek plnenie poskytované v zmysle tejto zmluvy spĺňa náležitosti autorského diela na objednávku podľa zákona č. 185/2015 Z. z. autorský zákon v znení neskorších predpisov (ďalej len „autorský zákon“), zhotoviteľ udeľuje bezodplatne objednávateľovi dňom prevzatia autorského diela, resp. jeho časti výhradnú licenciu, resp. sublicenciu (ak autorské dielo vytvorí subdodávateľ zhotoviteľa) podľa ust. § 65 autorského zákona na dobu trvania majetkových práv autora v zmysle § 32 autorského zákona, teritoriálne obmedzenú na územie Slovenskej republiky a udelenú na všetky známe spôsoby použitia diela podľa, či už výhradnú, alebo nevýhradnú, vždy však neobmedzenú (bez časového a teritoriálneho obmedzenia) a v rozsahu uvedenom v § 19 ods. 4 autorského zákona (vrátane použitia diela alebo jeho časti na vytvorenie nového diela, spojenia diela alebo jeho časti s iným dielom) tak, aby objednávateľ mohol dotknuté autorské dielo používať na vlastnú potrebu a za týmto účelom ho poskytovať aj tretím osobám. Výhradnú licenciu (sublicenciu) nadobudnutú v súlade s týmto odsekom objednávateľ nie je povinný využiť.

6.11 Vo vzťahu k plneniu poskytovanému zhotoviteľom v zmysle tejto zmluvy, ktoré spĺňa náležitosti počítačového programu na objednávku v zmysle autorského zákona, platí ustanovenie odseku 6.10 tohto článku s tým, že postačuje udelenie nevýhradnej licencie, resp. sublicencie. Zároveň je zhotoviteľ povinný odovzdať objednávateľovi najaktuálnejšiu (použitú v produkčnom prostredí) kópiu zdrojového kódu takého počítačového programu na neprepisovateľnom médiu a s ním súvisiace vývojové a užívateľské prostredie (súčasťou sú prístupové kódy, inštaláčna príručka a ďalšia dokumentácia), a to pri odovzdaní a prevzatí diela alebo jeho časti, a tiež vždy pri zmene počítačového programu počas záručnej doby.

6.106.12 Objednávateľ je tiež oprávnený ~~tieto~~ predmety duševného vlastníctva podľa odsekov 6.10 a 6.11 tohto článku poskytnúť orgánom a organizáciám štátnej správy a územnej samosprávy, prípadne iným subjektom pre plnenie ich úloh vo všeobecnom verejnom záujme. Zhotoviteľ zároveň udeľuje dňom prevzatia autorského diela, resp. jeho časti objednávateľovi súhlas na postúpenie licencie (sublicencie) a súhlas, aby objednávateľ udelil tretej osobe súhlas na použitie diela



(sublicencia) v rozsahu udelenej licencie (sublicencie). ~~Zhotoviteľ je povinný odovzdať objednávateľovi na dodaný softvér zdrojové kódy vrátane prístupových kódov a potrebných licencií.~~

6.13 ~~Pokiaľ zhotoviteľ pri plnení tejto zmluvy ako súčasť diela použije (spravidla spracovaním) počítačový program preexistentný obchodne dostupný proprietárny softvér tretej strany, ktorý nebol vytvorený na základe osobitných požiadaviek objednávateľa podľa tejto zmluvy, pričom je na trhu ponúkaný aj spotrebiteľom v tej podobe, v akej je bez väčších úprav jeho vlastností a prvkov poskytnutý aj objednávateľovi, alebo preexistentný open source softvér tretej strany vrátane prípadu, ak poskytovateľom licencie k softvéru tretej strany je zhotoviteľ alebo so zhotoviteľom majetkovo prepojená osoba (ďalej len „preexistentný softvér“), v takomto prípade zhotoviteľ je povinný zabezpečiť pre objednávateľa oprávnenie používať preexistentný softvér v súlade s osobitnými licenčnými podmienkami preexistentného softvéru s tým, že príslušná licencia (sublicencia) musí byť udelená minimálne ako časovo neobmedzená, nevýhradná, teritoriálne obmedzená na územie Slovenskej republiky a na účely dokončenia, prevádzky, držby, opráv, úprav a používania diela tretej strany, avšak minimálne v rozsahu potrebnom na plynulú, bezpečnú a spoľahlivú prevádzku diela zo strany objednávateľa najmenej počas doby 60 mesiacov od podpísania protokolu o odovzdaní a prevzatí celého diela, resp. v prípade výskytu väd pri odovzdaní a prevzatí celého diela od podpísania protokolu o odstránení väd a nedorobkov podľa článku 8 ods. 8.7 tejto zmluvy (ďalej len „minimálny rozsah“), zhotoviteľ nie je povinný poskytnúť objednávateľovi systémovú dokumentáciu týkajúcu sa preexistentného softvéru a na preexistentný softvér a súvisiacu systémovú dokumentáciu sa ustanovenia odseku 6.1 písm. j) a odsek ~~ov~~ 6.11 a 6.126-10 tohto článku ~~tohto článku~~ nevzťahujú, avšak zhotoviteľ je povinný odovzdať objednávateľovi prístupové kódy na preexistentný softvér a dokumentáciu zvyčajne s preexistentným softvérom poskytovanú (návody na použitie a pod.). Ak licencie na preexistentný softvér stratia platnosť a účinnosť, zhotoviteľ bude povinný zabezpečiť objednávateľovi kvalitatívne zodpovedajúci ekvivalent pôvodných licencií, a to aspoň v minimálnom rozsahu. Ak sú s použitím preexistentného softvéru (resp. jeho ekvivalentu), služieb podpory k nemu v rozsahu, v akom sú nevyhnutné, či iných súvisiacich plnení spojené akékoľvek poplatky, je zhotoviteľ povinný ich v minimálnom rozsahu riadne uhradiť; tieto poplatky sú obsiahnuté v cene za dielo.~~

6.14 ~~Zhotoviteľ je povinný zabezpečiť vydanie (registráciu) licencií, resp. sublicencií k autorským dielam podľa odsekov 6.10 až 6.13 tohto článku objednávateľovi na e-mail [licencie@mth.sk](mailto:licencie@mth.sk), pokiaľ objednávateľ písomne neurčí inak.~~

6.15 ~~Zhotoviteľ je povinný počas celej záručnej doby zabezpečovať odstraňovanie väd počítačového programu na objednávku a preexistentného softvéru, bezodkladne zabezpečovať a inštalovať ich aktualizácie (aktualizáciou sa rozumie akákoľvek oprava zraniteľnosti alebo funkcionality) a najmenej raz ročne mimo vykurovacieho obdobia vykonať profylaxiu softvéru, ktorá zahŕňa kontrolu a čistenie hardvéru tvoriaceho súčasť diela za účelom zabezpečenia prevádzkyschopnosti zhotoveného diela, archiváciu softvéru na dátové úložisko objednávateľa, zabezpečenie a inštaláciu updatov, upgradov a patchov, aktualizáciu dokumentácie softvéru po oprave alebo úprave softvéru a vypracovanie správy o vykonaní profylaxie.~~

6.16 ~~Zhotoviteľ je povinný zabezpečiť, aby bol nositeľom všetkých práv k autorským dielam v rozsahu, v akom udelí objednávateľovi licencie, resp. sublicencie k autorským dielam podľa odsekov 6.10 až 6.13 tohto článku, a aby všetci autori, resp. spoluautori autorských diel a originálni nositelia majetkových práv k autorským dielam súhlasili s udelením licencií, resp. sublicencií, s postúpením licencií, resp. sublicencií a udelením sublicencií v zmysle týchto odsekov. Zároveň je povinný v plnom rozsahu vysporiadať ich nároky k autorským dielam tak, aby objednávateľ mohol nerušene používať autorské diela v súlade s touto zmluvou.~~

6.17 Všetky náklady spojené s plnením povinností zhotoviteľa podľa odsekov 6.10 až 6.16 tohto článku sú obsiahnuté v cene za dielo. Objednávateľ je oprávnený domáhať sa uspokojenia svojich nárokov vyplývajúcich z porušenia odsekov 6.10 až 6.16 tohto článku voči zhotoviteľovi bez časového obmedzenia, a to aj po uplynutí záručnej doby.

## **7. PODMIENKY VYKONÁVANIA DIELA**

7.1 Zhotoviteľ je povinný vykonať dielo s odbornou starostlivosťou, riadne a včas a tak, aby bolo vykonané v súlade:

- a) so všeobecne záväznými právnymi predpismi,
- b) s technickými normami, aj keď nie sú právne záväzné,
- c) so stavebným povolením a ostatnými rozhodnutiami, ktoré sa vzťahujú na vykonávané dielo,
- d) s touto zmluvou vrátane jej príloh, podkladovej dokumentácie a prípadných zmien,
- e) so súťažnými podkladmi,
- f) s ponukou,
- g) so schváleným harmonogramom,
- h) so schválenou projektovou dokumentáciou vrátane jej prípadných zmien,
- i) so schváleným výkazom výmer vrátane jeho prípadných zmien.

7.2 Nedotýkajúc sa ustanovenia odseku 7.1 tohto článku, zhotoviteľ je povinný zabezpečiť, aby materiál spĺňal najmä požiadavky vyplývajúce

- a) zo zákona č. 56/2018 Z. z. o posudzovaní zhody výrobku, sprístupňovaní určeného výrobku na trhu a o zmene a doplnení niektorých zákonov v znení neskorších predpisov alebo rovnocennou právnou úpravou členského štátu,
- b) a ak je to relevantné, aj zo zákona č. 133/2013 Z. z. o stavebných výrobkoch a o zmene a doplnení niektorých zákonov v znení neskorších predpisov alebo rovnocennou právnou úpravou členského štátu a z prílohy I nariadenia Európskeho parlamentu a Rady (EÚ) č. 305/2011, ktorým sa ustanovujú harmonizované podmienky uvádzania stavebných výrobkov na trh a ktorým sa zrušuje smernica Rady 89/106/EHS, v znení neskorších predpisov,

pričom pokiaľ objednávateľ neurčí inak, dokumentáciu preukazujúcu splnenie uvedených podmienok zhotoviteľ predloží objednávateľovi vždy pre každý druh materiálov jednotlivo pred ich použitím pri vykonávaní diela a súhrnne všetku dokumentáciu opakovane pri odovzdaní a prevzatí diela.

7.3 Zhotoviteľ sa zaväzuje zabezpečiť na svoje náklady:

- a) vypracovanie projektovej dokumentácie zariadenia staveniska, jeho vybudovanie, prevádzkovanie, údržbu, likvidáciu a vypratanie staveniska; stavenisko musí byť zriadené a prevádzkované tak, aby bola zabezpečená ochrana zdravia ľudí na stavenisku a v jeho okolí, ako aj ochrana životného prostredia podľa osobitných predpisov;
- b) zabezpečenie staveniska a jeho oplotenie, resp. výstražné označenie tak, aby na stavenisko mohli vstupovať okrem zhotoviteľa iba zodpovední zamestnanci a spolupracujúce osoby objednávateľa a kontrolné orgány verejnej správy;
- c) označenie staveniska údajmi o stavbe a o účastníkoch výstavby v rozsahu vyplývajúcom zo všeobecne záväzných právnych predpisov;
- d) udržiavanie poriadku a čistoty na stavenisku a v jeho bezprostrednom okolí a na používaných inžinierskych sieťach a odstraňovanie odpadov a nečistoty vzniknutých pri vykonávaní diela;
- e) vytýčenie základných smerových a výškových bodov s presne vymedzenými a označenými hranicami staveniska;

- f) napojenia na zdroj elektrickej energie, na odberný bod vody, na kanalizáciu a na ostatné médiá potrebné k riadnemu vykonaniu diela;
- g) bezpečnosť a ochranu zdravia pri práci zamestnancov na stavenisku;
- h) skládky stavebných odpadov a sute;
- i) dopravu a skladovanie všetkých materiálov a technického vybavenia a ich presun zo skladu alebo iného miesta uloženia na stavenisko;
- j) všetko potrebné technické vybavenie;
- k) účasť zodpovedných zástupcov a zamestnancov na kontrolných dňoch a pri kontrole všetkých prác, ktoré majú byť v priebehu ďalšieho vykonávania diela zakryté alebo sa stanú neprístupnými;
- l) okamžité odstraňovanie vád a odchýlok vykonávaného diela od projektovej dokumentácie zistených pri kontrolách a kontrolných dňoch počas vykonávania diela;
- m) poskytovanie súčinnosti projektantovi a/alebo zástupcovi projektanta povereného výkonom autorského dozoru pri kontrole vykonávania diela;
- n) vyhotovovanie dennej fotodokumentácie o priebehu vykonávania prác na diele, ktorou sa zaznamenávajú zmeny a postup prác pri vykonávaní diela minimálne v 24-hodinových intervaloch, resp. v takých intervaloch, ktoré umožňujú vizuálne zachytenie všetkých prác vykonaných na diele, ako aj pracovných postupov a dodávok a presunov materiálov tak, ako sú tieto evidované v denníku alebo určené výkazom výmer, inak v intervaloch určených objednávateľom. Fotodokumentáciu za obdobie od predchádzajúceho kontrolného dňa do najbližšie nasledujúceho kontrolného dňa odovzdá zhotoviteľ objednávateľovi počas tohto najbližšie nasledujúceho kontrolného dňa, a to v elektronickej forme v dvoch (2) vyhotoveniach na CD/DVD nosiči alebo na USB kľúči. Fotodokumentácia musí byť vyhotovená v rozlíšení minimálne 8 Mpix;
- o) vykonávanie všetkých kontrol a skúšok v rozsahu podľa kontrolného a skúšobného plánu;
- p) vypratanie a vyčistenie staveniska ku dňu odovzdania a prevzatia diela;
- q) nevyhnutné opatrenia na ochranu príľahlých a susediacich objektov (stavieb, komunikácií, akýchkoľvek iných plôch a ich príslušenstva) k pozemkom, na ktorých sa vykonáva dielo, proti ich znečisteniu, poškodeniu alebo inému znehodnoteniu. V prípade ich znečistenia, poškodenia alebo iného znehodnotenia zhotoviteľ zabezpečí uvedenie všetkých takto dotknutých objektov, bez ohľadu na ich vlastníctvo, do pôvodného stavu ihneď, inak v primeranej lehote, najmä avšak nielen ich vyčistením a/alebo vykonaním opráv akýchkoľvek poškodených častí a povrchov objektov.

7.4 **Kontrolné dni.** Na základe dohody zmluvných strán za účelom informovania sa o postupe vykonávania diela, dodržiavania schváleného harmonogramu, predkladania dokumentácie týkajúcej sa materiálov (vyhlásenia o parametroch) preukazujúcej splnenie podmienok uvedených v podkladovej dokumentácii a projektovej dokumentácii a poskytovania si vzájomnej súčinnosti podľa tejto zmluvy sa budú medzi zmluvnými stranami uskutočňovať pravidelné operatívne porady, tzv. **kontrolné dni**, na ktorých zmluvné strany predovšetkým prekonzultujú a písomne odsúhlasia rozsah a hodnotu už vykonaného diela podľa tejto zmluvy a rozsah a hodnotu diela, ktoré bude zhotoviteľ do najbližšieho kontrolného dňa povinný vykonať, aby zhotoviteľ splnil svoj záväzok vykonať dielo najneskôr v lehotách podľa článku 4 ods. 4.1 tejto zmluvy. Z každého kontrolného dňa vyhotoví zhotoviteľ písomný záznam v dvoch (2) vyhotoveniach po jednom (1) pre každú zmluvnú stranu, ktorý bude po odsúhlasení objednávateľom pre zmluvné strany záväzný. Súčasťou záznamov z kontrolných dní budú aj informácie o počtoch zamestnancov jednotlivých subdodávateľov podieľajúcich sa na vykonávaní diela. Účasť zhotoviteľa (resp. jeho zástupcov) a stavbyvedúceho je na kontrolných dňoch povinná. Kontrolné dni sa budú konať vždy raz týždenne.

7.5 **Zakrytie prác.** Zhotoviteľ sa zaväzuje písomne vyzvať objednávateľa (technický dozor) na kontrolu všetkých prác, ktoré majú byť v priebehu ďalšieho vykonávania diela zakryté alebo sa stanú neprístupnými, minimálne tri (3) pracovné dni vopred. Ak sa objednávateľ nedostaví a nevykoná

kontrolu týchto prác, je zhotoviteľ oprávnený pokračovať vo vykonávaní diela aj bez vykonania tejto kontroly. Ak bude objednávateľ požadovať dodatočné odhalenie týchto prác, je zhotoviteľ povinný odhalenie týchto prác vykonať, za čo je oprávnený požadovať od objednávateľa náhradu nákladov s tým spojených, ibaže sa zistí vadné vykonanie odhalených prác.

7.6 **Dodatočné schválenie návrhov materiálov.** Ak zhotoviteľ pri vykonávaní diela zistí, že na vykonanie diela treba použiť materiál, ktorého návrh nebol schválený objednávateľom podľa článku 6 ods. 6.2a tejto zmluvy, je povinný objednávateľovi predložiť na schválenie návrh materiálu pred jeho obstaraním a zabudovaním do diela, pričom sa ustanovenie článku 6 ods. 6.2a tejto zmluvy použije rovnako. ~~**Vzorkovanie.** Na účely tejto zmluvy sa vzorkou rozumie malé množstvo jednotlivých materiálov na ukážku. Pokiaľ objednávateľ neurčí inak, je zhotoviteľ povinný objednávateľovi predložiť na schválenie vzorky jednotlivých materiálov pred ich obstaraním a zabudovaním do diela. Každá vzorka materiálov musí byť označená výrobcom, jej použitím na dielo a doložená vyhláseniami o zhode, certifikátmi, katalógovými listami a atestmi v súlade so všeobecne záväznými právnymi predpismi. Povinnosť zhotoviteľa predložiť vzorku materiálov sa považuje za splnenú predložením príslušných dokladov k nim prislúchajúcim, vyhlásením o zhode, certifikátov, katalógových listov a atestov podľa všeobecne záväzných právnych predpisov, pokiaľ objednávateľ nebude trvať aj na fyzickom predložení vzoriek jednotlivých materiálov. Objednávateľ vzorky v lehote siedmich (7) dní od ich predloženia schváli, ak vyhovujú podmienkam určeným touto zmluvou, inak v tejto lehote vzorky odmietne; márnym uplynutím uvedenej lehoty sa má za to, že objednávateľ predložené vzorky schválil, pokiaľ tieto vyhovujú minimálnym podmienkam stanoveným všeobecne záväznými právnymi predpismi a technickými normami. V prípade odmietnutia vzorky je zhotoviteľ povinný v lehote do siedmich (7) dní predložiť na schválenie nové vzorky. Akékoľvek náklady spojené s predkladaním vzoriek vrátane ich opakovaného predkladania a prípadného posúvania termínov vykonávania diela znáša zhotoviteľ.~~

7.7 **Naviac práce, menej práce.** Zmeniť rozsah vykonávaného diela je možné iba s predchádzajúcim písomným súhlasom objednávateľa (technického dozoru). Naviac práce je zhotoviteľ povinný vykonať v lehotách, ktoré si zmluvné strany dohodnú, a to v závislosti od rozsahu a druhu požadovaných prác a dodávok. Zmeny rozsahu vykonávania diela, je možné vykonať len na základe zmenových konaní začatých jednotlivými písomnými zmenovými listami doručenými zhotoviteľom objednávateľovi. Zhotoviteľ nie je pred ukončením zmenového konania oprávnený zmenu diela realizovať, ak mu objednávateľ v naliehavých prípadoch nevydá pokyn, aby zmenu diela začal realizovať aj pred ukončením takéhoto zmenového konania. Zmenové listy predkladá zhotoviteľ objednávateľovi v šiestich (6) vyhotoveniach v listinnej forme a v jednom (1) vyhotovení v elektronickej forme ako projektovú dokumentáciu (článok 6 ods. 6.1 tejto zmluvy), ktorá musí vo vzťahu k navrhovaným zmenám obsahovať

- a) dôvody navrhovanej zmeny a vysvetlenie nevyhnutnosti realizácie naviac prác alebo odpadnutia potreby realizácie niektorých prác (menej práce),
- b) navrhované zmenené stavebnotechnické riešenie,
- c) návrh vplyvu na cenu za dielo, schválený harmonogram a na projektovú dokumentáciu, osobitne výkaz výmer dotknutých stavebných objektov a/alebo prevádzkových súborov so zohľadnenou navrhovanou zmenou (rozdielov v jednotlivých položkách) a súvisiaci rozpočet, pričom pre úpravu ceny sa použije ustanovenie článku 2 ods. 2.7 tejto zmluvy; a
- d) písomné vyjadrenie hlavného projektanta k navrhovanej zmene.

Zmeny rozsahu vykonávania diela z dôvodu vykonávania diela na základe schválených vzoriek materiálov vyplývajúce z rozdielnej miery podrobnosti DRS sa nepovažujú za vykonanie „naviac prác“ a nemajú vplyv na cenu za dielo a schválený harmonogram. Celková maximálna cena za dielo môže byť zvýšená len v prípadoch a spôsobom uvedeným v tejto zmluve, a to formou písomných dodatkov. Celková lehota na vykonanie diela môže byť predĺžená len formou písomných dodatkov. Ostatné

navrhované zmeny za objednávateľa schvaľuje technický dozor; takto schválené zmeny sú pre zmluvné strany záväzné. Doručením písomného oznámenia (pokynu) objednávateľa o zmene rozsahu vykonávaného diela vo forme „menej prác“ nie je zhotoviteľ oprávnený vykonať tieto práce na diele, resp. je povinný tieto práce prerušiť. V prípade ich vykonania nevznikne zhotoviteľovi nárok na cenu za dielo v rozsahu takýchto vykonaných „menej prác“.

7.8 **Stavebný/montážny denník** (ďalej len „**denník**“). Od prevzatia staveniska je zhotoviteľ povinný viesť denník v súlade so všeobecne záväznými právnymi predpismi, do ktorého je povinný zapisovať všetky podstatné a rozhodujúce skutočnosti pre naplnenie predmetu tejto zmluvy, najmä údaje o časovom a technologickom postupe vykonávania diela a jeho akosti, zdôvodnenie odchýlok vykonávaného diela od tejto zmluvy; inak zodpovedá za škodu tým objednávateľovi spôsobenú. Objednávateľ je oprávnený kontrolovať obsah denníka a k zápisom v ňom vykonaným pripájať svoje stanoviská, pripomienky a námietky (ďalej len „**zápisy**“). Zhotoviteľ je povinný umožniť objednávateľovi (technický dozor) kontrolovať obsah denníka a vykonávať v ňom zápisy; za tým účelom je zhotoviteľ povinný zabezpečiť trvalý prístup objednávateľa a orgánov verejnej správy k denníku na stavenisku v pracovnom čase počas vykonávania diela. Právo usmerňovať stavebné/montážne práce na diele prostredníctvom denníka má len objednávateľ, resp. technický dozor objednávateľa. Okrem stavbyvedúceho a technického dozoru objednávateľa je oprávnený v denníku vykonávať zápisy projektant alebo zástupca projektanta poverený výkonom autorského dozoru. Stavbyvedúci zhotoviteľa je povinný predložiť technickému dozoru objednávateľa denný záznam najneskôr v nasledujúci pracovný deň a odovzdať mu prvý prepis. Ak osoba, ktorá je oprávnená vykonávať zápisy do denníka a ktorej je zápis určený, nesúhlasí s vykonaným zápisom, je povinná vyjadriť sa k nemu do troch (3) pracovných dní, inak platí, že s obsahom zápisu súhlasí. Vedenie denníka sa končí odovzdaním a prevzatím diela. Denník sa skladá z úvodných listov, z denných záznamov a príloh:

a) úvodné listy obsahujú:

- základný list, v ktorom je uvedený názov a sídlo stavebníka, generálneho projektanta, zhotoviteľa stavby a prípadné zmeny týchto údajov,
- identifikačné údaje stavby podľa DRS,
- zoznam projektovej dokumentácie a jej prípadných zmien,
- prehľad prehliadok a skúšok každého druhu,

b) denné záznamy sa zapisujú do denníka s očíslovanými listami na dva oddeliteľné prepisy. Denné záznamy čitateľne zapisuje a podpisuje stavbyvedúci zhotoviteľa vždy v ten deň, keď sa práce vykonali, alebo keď nastali okolnosti, ktoré sú predmetom záznamu.

7.9 V prípade vykonávania diela prostredníctvom tretích osôb (subdodávateľov) sa zhotoviteľ zaväzuje zabezpečiť objednávateľovi prístup k denníkom vedeným týmito subdodávateľmi a umožniť mu vykonávať v týchto denníkoch zápisy. Stavbyvedúci zhotoviteľa je povinný predložiť objednávateľovi denný záznam aj z týchto denníkov najneskôr v nasledujúci pracovný deň a odovzdať mu jeden prepis.

7.10 **Súčinnosť objednávateľa.** Objednávateľ je povinný zhotoviteľovi poskytnúť pri plnení tejto zmluvy všetku rozumne požadovanú a potrebnú súčinnosť. O poskytnutie súčinnosti je zhotoviteľ povinný objednávateľa vopred písomne požiadať v primeranom predstihu, pričom je povinný uviesť konkrétne požiadavky na objednávateľa. Objednávateľ na základe žiadosti zhotoviteľa udelí zhotoviteľovi v jednotlivých prípadoch osobitné plnomocenstvo na zastupovanie objednávateľa v nevyhnutnom rozsahu v konaniach vo veciach týkajúcich sa inžinierskej činnosti podľa tejto zmluvy. Objednávateľ sa zaväzuje udeliť plnomocenstvo zhotoviteľovi vždy najneskôr do piatich (5) dní od doručenia žiadosti zhotoviteľa.

- 7.11 **Kontrola.** Objednávateľ je oprávnený v ktoromkoľvek štádiu vykonávania diela kontrolovať jeho vykonávanie.
- 7.12 **Technický dozor.** Dozor nad vykonávaním diela môže objednávateľ (stavebník) vykonávať aj prostredníctvom svojho zástupcu (technický dozor). Na nedostatky zistené v priebehu vykonávania diela upozorňuje technický dozor objednávateľa zápisom do denníka. Rozsah činnosti technického dozoru zahŕňa
- a) odovzdanie a prevzatie staveniska,
  - b) vykonávanie kvalitatívno-technickej kontroly realizovaných stavebných/montážnych prác,
  - c) vykonávanie zápisov v denníku,
  - d) predkladanie stanovísk k doplnkom a zmenám projektovej dokumentácie,
  - e) kontrolovanie a potvrdzovanie vecnej a cenovej správnosti a úplnosti príloh k faktúram,
  - f) kontrolovanie vykonania prác a dodávok, ktoré budú ďalším postupom zakryté alebo zneprístupnené,
  - g) spolupráca s projektantom stavby pri výkone autorského dozoru,
  - h) spolupráca s projektantom a zhotoviteľom pri navrhovaní opatrení na odstránenie prípadných väd v projektovej dokumentácii,
  - i) kontrola vykonávania predpísaných skúšok materiálov, konštrukcií a prác v rámci kontrolných a skúšobných plánov, kontrola ich výsledkov a predložených dokladov, ktoré preukazujú kvalitu uskutočnených prác a dodávok (atesty, protokoly),
  - j) vykonávanie opatrení k odvráteniu alebo obmedzeniu škôd,
  - k) kontrolovanie postupu prác podľa schváleného harmonogramu,
  - l) stanovovanie termínov odstraňovania väd a nedorobkov, kontrola a potvrdzovanie ich odstránenia, vyjadrovanie sa k návrhom zmien schváleného harmonogramu,
  - m) v prípade nutnosti (hrozba vzniku alebo vznik škôd na stavbe, nedodržanie ochrany bezpečnosti zdravia pri práci, ochrany pred požiarom na účely predchádzania vzniku požiarov a zabezpečenia podmienok na účinné zdoľávanie požiarov alebo ochrany životného prostredia ohrozujúcej život alebo zdravie zamestnancov na stavbe alebo iných osôb na stavenisku alebo jeho bezprostrednom okolí apod.) nariadiť prerušenie alebo zastavenie vykonávania diela zhotoviteľom,
  - n) odovzdanie a prevzatie diela alebo jeho časti,
  - o) dávanie príkazov na dočasné prerušenie stavebných prác a iných činností na stavenisku a na stavbe, ak sa vyskytne prekážka, pre ktorú je ich ďalšie vykonávanie neprípustné.
- 7.13 Objednávateľ poveruje funkciou technického dozoru Ing. Jaroslava Ovečku, tel. +421 907 703 067, e-mail jaroslav.ovecka@mhth.sk. Objednávateľ si vyhradzuje právo kedykoľvek zmeniť poverenie podľa predchádzajúcej vety tohto ustanovenia.

## 8. SKÚŠKY DIELA A ODOVZDANIE A PREVZATIE DIELA

- 8.1 Konečnému odovzdaniu a prevzatiu diela (zariadení) budú predchádzať skúšky diela, jeho uvedenie do prevádzky a oboznámenie personálu objednávateľa s dielom a s prevádzkovými predpismi podľa podmienok uvedených v prílohe D k tejto zmluve.
- 8.2 **Spoločné ustanovenia k skúškam diela.** Zhotoviteľ vyzve objednávateľa k účasti na jednotlivých skúškach zápisom v denníku najmenej tri (3) pracovné dni vopred, pokiaľ inú lehotu nestanovuje táto zmluva. V prípade, ak sa objednávateľ na výzvu zhotoviteľa na vykonanie danej skúšky nedostaví, má zhotoviteľ právo previesť skúšku bez účasti objednávateľa. Požiadavky na energie a ostatné média potrebné pre vykonanie skúšok zhotoviteľ rámcovo špecifikuje v kontrolnom a skúšobnom pláne a upresní najneskôr dva (2) pracovné dni pred vykonaním tej-ktorej skúšky v denníku. Pred a po každej skúške bude v denníku vyhodnotená ich nameraná, prípadne inak stanovená spotreba.

V prípade, ak skúška nebude úplne úspešná, objednávateľ bude oprávnený požadovať od zhotoviteľa náhradu objednávateľom skutočne vynaložených nákladov za energie a ostatné médiá spotrebované počas takejto skúšky a zhotoviteľ bude povinný zjednať nápravu a skúšku zopakovať. V prípade, ak bude skúška neúspešná z dôvodov na strane objednávateľa, zhotoviteľ zopakuje skúšku na náklady objednávateľa. O priebehu a výsledku všetkých skúšok bude zhotoviteľ vykonávať zápisy v denníku, ktoré musia obsahovať všetky údaje potrebné na vyhodnotenie úspešnosti danej skúšky, pokiaľ sa podľa tejto zmluvy o skúške nemá vypracovať osobitný dokument (protokol); v takom prípade návrh protokolu pripraví zhotoviteľ a podpísanie protokolu nebude objednávateľ bezdôvodne odmietat ani zdržiavať. Zhotoviteľ v kontrolnom a skúšobnom pláne uvedie aj ďalšie podrobnosti týkajúce sa skúšok, najmä rozsah, náplň, podmienky a harmonogram ich vykonania. Kontrolný a skúšobný plán podlieha schváleniu zo strany objednávateľa a po schválení objednávateľom sa stáva pre vykonávanie skúšok záväzným. Ustanovenia článku 6 ods. 6.3 tejto zmluvy sa použijú primerane.

8.3 Závazok vykonať dielo podľa tejto zmluvy bude splnený protokolárnym odovzdaním a prevzatím celého diela zhotoviteľom objednávateľovi, ak je dielo vykonané riadne a včas v súlade s ustanoveniami tejto zmluvy, objednávateľ bude môcť dielo ako celok podľa tejto zmluvy užívať na účel, na ktorý je určené, dielo je vykonané bez prípadných väd a nedorobkov, zhotoviteľ odovzdal objednávateľovi všetku dokumentáciu súvisiacu s dielom a zaškolil zamestnancov objednávateľa určených na obsluhu zariadení, skúšky preukazujúce kvalitu vykonaného diela, dodržanie parametrov dohodnutých v tejto zmluve a celkovú funkčnosť diela, ako aj funkčnosť jednotlivých samostatných celkov diela podľa tejto zmluvy boli úspešné a miesto vykonávania diela je vypratane a čisté.

8.4 O odovzdaní a prevzatí diela spíšu zmluvné strany písomný protokol v dvoch vyhotoveniach. Protokol bude obsahovať najmä základné údaje o vykonanom diele, použitých materiáloch, vykonaných skúškach a ich výsledkoch, odovzdaní a prevzatí diela, súpis odovzdanej dokumentácie týkajúcej sa diela a prípadných zistených väd a nedorobkov, opatrenia a lehoty na odstránenie zistených väd diela, stanoviská zhotoviteľa, objednávateľa a prípadne projektanta k zisteným vadám, bude datovaný a podpísaný zmluvnými stranami. Zhotoviteľ je povinný zistené vady a nedorobky diela odstrániť v lehote primeranej povahe zistených väd a nedorobkov; jej dĺžku si zmluvné strany pre vylúčenie pochybností potvrdia písomne. Návrh protokolu podľa podmienok stanovených touto zmluvou a všeobecne záväznými právnymi predpismi je povinný vypracovať a predložiť zhotoviteľ. Súčasťou protokolu o odovzdaní a prevzatí diela bude najmä:

- a) DSRS a súvisiaca projektová dokumentácia so zapracovanými a vyznačenými zmenami vzniknutými počas vykonávania diela,
- b) zoznam zariadení, ktoré sú súčasťou diela, osvedčenia o kvalite a kompletnosti, ich passporthy, certifikáty, atesty platné na území SR, prevádzkové predpisy, návody na obsluhu a dokumentácia údržby a náhradných dielov,
- c) zápisnice a osvedčenia o vykonaných skúškach použitých materiálov,
- d) zápisnice o prevzatí prác a konštrukcií, ktoré boli v ďalšom priebehu vykonávania diela zakryté,
- e) zápisnice o vyskúšaní zmontovaných zariadení s vyhodnotením kvality podľa technických noriem a projektovej dokumentácie,
- f) skúšobný plán, záznamy vyplývajúce z jeho plnenia, záznamy o vykonaných kontrolách a skúškach, protokoly o skúškach a kontrolné osvedčenia,
- g) denník vrátane prípadných denníkov subdodávateľov,
- h) geodetická dokumentácia,
- i) revízne správy, resp. osvedčenia vydané právnickou osobou oprávnenou na overovanie plnenia požiadaviek bezpečnosti technických zariadení (oprávnená právnická osoba) o vykonaní stavebnej a prvej tlakovej skúšky týkajúcej sa vyhradených technických zariadení,
- j) protokoly a záznamy o vykonanom oboznámení (zaškolení) prevádzkového personálu objednávateľa s prevádzkou a údržbou nových zariadení a technológie a s prevádzkovými predpismi (návody na obsluhu a údržbu),

- k) doklady preukazujúce odstránenie a ekologickú likvidáciu odpadov vzniknutých pri vykonávaní diela,
- l) návod na obsluhu a údržbu diela vo forme prevádzkových predpisov,
- m) doklady preukazujúce dodanie licencií v súlade s podmienkami tejto zmluvy,
- n) ďalšie doklady, ktorých povinnosť vyhotovenia a predloženia vyplýva z tejto zmluvy, všeobecne záväzných právnych predpisov alebo technických noriem, a doklady potrebné pre úspešné spustenie diela do skúšobnej prevádzky a pre vydanie kolaudačného rozhodnutia.

- 8.5 Objednávateľ nie je povinný prevziať dielo, ak je vykonané vadne; ak však prevezme vadne vykonané dielo, jeho práva zo zodpovednosti za vady diela ostávajú v plnom rozsahu zachované. Ak sa však jedná o vady diela, ktorých charakter umožňuje riadne užívanie diela, tieto nie sú dôvodom pre neprevzatie diela, zhotoviteľ je však povinný ich odstrániť v lehote pätnásť (15) dní od podpísania protokolu o odovzdaní a prevzatí diela, pokiaľ sa v písomnom preberacom protokole zmluvné strany nedohodnú inak.
- 8.6 V prípade, ak objednávateľ v rozpore s touto zmluvou neprevezme dielo ani v zhotoviteľom v opakovanej písomnej výzve dodatočne poskytnutej lehote, ktorá nesmie byť krajšia ako päť (5) pracovných dní od doručenia opakovanej výzvy, považuje sa záväzok vykonať dielo za splnený, ibaže objednávateľ preukáže opak. V takom prípade sa podpis objednávatel'a na preberacom protokole nevyžaduje.
- 8.7 O odstránení vád a nedorobkov uvedených v protokole o odovzdaní a prevzatí diela spíšu zmluvné strany písomný protokol v dvoch vyhotoveniach. Protokol bude obsahovať najmä základné údaje o odstránených vadách a nedorobkoch, súpis odovzdanej projektovej dokumentácie a ďalšej odovzdanej dokumentácie, údaje o vykonaných skúškach preukazujúcich kvalitu vykonaného diela, dodržanie dohodnutých parametrov a celkovú funkčnosť diela, ako aj funkčnosť jednotlivých samostatných celkov diela, ak sa vzhľadom na odstraňované vady a nedorobky vyžadujú, bude datovaný a podpísaný zmluvnými stranami. Návrh protokolu podľa podmienok stanovených touto zmluvou a všeobecne záväznými právnymi predpismi je povinný vypracovať a predložiť zhotoviteľ.
- 8.8 **Nebezpečenstvo vzniku škody na diele.** Zhotoviteľ znáša nebezpečenstvo vzniku škody na diele, ako aj na ostatných zariadeniach objednávatel'a, ktorých sa vykonávanie diela podľa tejto zmluvy týka, a to od začatia vykonávania prác na diele (článok 5 ods. 5.2 tejto zmluvy) až do odovzdania a prevzatia celého diela, resp. do úplného odstránenia všetkých vád a nedorobkov, na ktorých odstránení sa zmluvné strany dohodli pri odovzdaní a prevzatí diela. Podpisom preberacieho protokolu a prevzatím a odovzdaním diela zmluvnými stranami podľa tohto článku prechádza nebezpečenstvo vzniku škody na diele a na ostatných zariadeniach objednávatel'a, ktorých sa vykonávanie diela podľa tejto zmluvy týkalo, na objednávatel'a.
- 8.9 **Vlastnícke právo k dielu.** Vlastnícke právo k dielu (materiálom dodaným zhotoviteľom v rámci vykonávania diela, ako aj vykonaným prácam) a k projektovej dokumentácii a ostatné majetkové práva k dielu a/alebo k projektovej dokumentácii, ak dovtedy nenáležali objednávatel'ovi, prechádzajú zo zhotoviteľ'a na objednávatel'a postupne okamihom ich dodania na stavenisko a v prípade prác ich vykonaním, najneskôr však odovzdaním a prevzatím diela alebo jeho časti objednávatel'om podľa tohto článku. Nedotýkajúc sa uvedeného, zhotoviteľ je oprávnený na vlastníctve objednávatel'a realizovať práce nutné pre vykonanie diela. Technické vybavenie používané zhotoviteľom a jeho subdodávateľmi pri prácach týkajúcich sa diela ostáva vo vlastníctve zhotoviteľ'a, resp. jeho subdodávateľ'ov. Vlastnícke právo k materiálom, ktorých počet, objem alebo rozsah prevyšuje potreby diela, prejde späť na zhotoviteľ'a pri prevzatí diela objednávatel'om, alebo na základe dohody zmluvných strán, pričom prípadný preplatok na cenu za dielo sa zohľadní v konečnej faktúre.



## 9. ZODPOVEDNOSŤ ZA VADY

- 9.1 Zmluvné strany dojednávajú pre dielo záručnú dobu v trvaní šesťdesiatich (60) mesiacov, ktorá začína plynúť dňom odovzdania a prevzatia celého diela ako celku po jeho riadnom vykonaní, resp. po úplnom odstránení všetkých vád a nedorobkov, na ktorých odstránení sa zmluvné strany dohodli pri odovzdaní a prevzatí diela podľa článku 8 ods. 8.7 tejto zmluvy. Pre vylúčenie pochybností prevzatie akejkoľvek časti diela (etapy, funkčný celok, dokumentácia) počas realizácie diela nemá vplyv na začatie plynutia záručnej doby.
- 9.2 Zhotoviteľ preberá záruku, že počas záručnej doby:
- dielo bude vykonané presne v súlade so všetkými špecifikáciami podľa tejto zmluvy,
  - dielo bude spĺňať požadované garantované parametre,
  - použité materiály budú najvyššej kvality a bezvadné,
  - dielo bude bezpečné a vhodné na objednávateľom špecifikované účely a bude spĺňať podmienky stanovené všeobecne záväznými právnymi predpismi, technickými normami, aj keď nie sú právne záväzné, a touto zmluvou,
  - objednávateľ získa vlastnícke právo k materiálom neobmedzené žiadnymi záložnými právami, bremenami a skutočnými alebo uplatnenými porušeniami práv k predmetom duševného vlastníctva.
- 9.3 Reklamácie je objednávateľ povinný uplatniť u zhotoviteľa písomne (aj e-mailom) najneskôr do 30 pracovných dní odo dňa, keď vadu zistil. Uplatnenie vád a nárokov zo zodpovednosti za vady musí objednávateľ uskutočniť písomne, inak sa naň neprihliada. Uplatnenie vady musí obsahovať stručný opis vady alebo toho, ako sa vada prejavuje. Plynutie záručnej doby sa v prípade vád, ktoré bránia riadnemu užívaniu diela, prerušuje od reklamácie týchto vád a opäť začína plynúť dňom nasledujúcim po dni riadneho odstránenia týchto vád. V prípade vykonania náhradného diela alebo výmeny vadných súčastí diela začne v zodpovedajúcom rozsahu vo vzťahu k príslušným prácam a dodávkam plynúť nová záručná doba. Odstránení vád spíšu zmluvné strany protokol; ustanovenia článku 8 tejto zmluvy sa na tento protokol použijú primerane.
- 9.4 V prípade výskytu vád počas záručnej doby má objednávateľ práva vyplývajúce z Obchodného zákonníka s tým, že nárok na odstúpenie od tejto zmluvy je možné uplatniť aj len čiastočne čo do vadnej časti diela a objednávateľ má aj právo opraviť alebo zabezpečiť opravu vady na náklady zhotoviteľa. V prípade nároku na odstránenie vád, ktoré bránia riadnemu užívaniu diela, je zhotoviteľ povinný do 24 hodín od doručenia reklamácie dostaviť sa na miesto vykonania diela a bez zbytočného odkladu dohodnúť s objednávateľom technicky odôvodnenú lehotu na odstránenie týchto vád. V prípade, ak nedôjde k dohode o odstránení vád podľa predchádzajúcej vety, je zhotoviteľ povinný odstrániť tieto vady najneskôr do 7 dní od doručenia reklamácie. Po márnom uplynutí tejto lehoty môže objednávateľ voči zhotoviteľovi uplatňovať nároky, ako by vada bola neodstrániteľnou. V prípade nároku na odstránenie vád, ktoré nebránia riadnemu užívaniu diela, je zhotoviteľ povinný do siedmich (7) dní od doručenia reklamácie dostaviť sa na miesto vykonania diela a bez zbytočného odkladu dohodnúť s objednávateľom technicky odôvodnenú lehotu na odstránenie týchto vád. V prípade, ak nedôjde k dohode o odstránení vád podľa predchádzajúcej vety, je zhotoviteľ povinný odstrániť tieto vady bez zbytočného odkladu najneskôr do 15 dní od doručenia reklamácie. Po márnom uplynutí tejto lehoty môže objednávateľ voči zhotoviteľovi uplatňovať nároky, ako by vada bola neodstrániteľnou.
- 9.5 Ak zhotoviteľ nenastúpi na opravu alebo nezabezpečí úplné odstránenie vád v lehotách uvedených v tomto článku zmluvy, je objednávateľ kedykoľvek oprávnený odstrániť vady sám alebo prostredníctvom tretej osoby, pričom náklady na to vynaložené znáša zhotoviteľ. V prípade, že objednávateľ z dôvodu omeškania zhotoviteľa zabezpečí vykonanie, dokončenie diela a/alebo

odstránenie väd diela treťou osobou, záručná doba podľa odseku 9.1 tohto článku ostáva zachovaná v celom rozsahu a zhotoviteľ za vady diela zodpovedá tak, ako by dielo alebo odstránenie jeho väd vykonal sám.

- 9.6 V súlade s ustanoveniami § 72 ods. 6 zákona o DPH je objednávateľ oprávnený vystaviť čo do nároku na zľavu z ceny za dielo za vadne vykonané dielo alebo jeho časť faktúru v mene a na účet zhotoviteľa, a to za podmienok, že objednávateľ riadne reklamoval vadu, zhotoviteľ vadu neodstránil riadne a zhotoviteľ nevystavil dobropis alebo opravnú faktúru na zľavu z ceny za dielo v lehote 30 dní odo dňa doručenia reklamácie zhotoviteľovi.
- 9.7 Pre vylúčenie akýchkoľvek pochybností je zaznamenané, že nedodržanie garantovaných parametrov diela je podstatným porušením zmluvy a že prirodzené opotrebenie nie je automaticky považované za vadu.

## 10. ZABEZPEČENIE

- 10.1 **Banková záruka na riadne vykonanie diela.** Zhotoviteľ je povinný zabezpečiť svoj záväzok riadne a včas vykonať dielo podľa tejto zmluvy bankovou zárukou zriadenou v prospech objednávateľa vo výške 10 % z celkovej maximálnej ceny za dielo podľa článku 2 ods. 2.1 tejto zmluvy, ktorá musí byť platná po celú dobu vykonávania diela až do podpísania protokolu o odovzdaní a prevzatí celého diela, resp. v prípade výskytu väd pri odovzdaní a prevzatí celého diela, do podpísania protokolu o odstránení väd a nedorobkov podľa článku 8 ods. 8.7 tejto zmluvy. Zhotoviteľ je povinný predložiť objednávateľovi bankovú záruku podľa tohto ustanovenia najneskôr pri odovzdaní staveniska podľa článku 5 ods. 5.2 tejto zmluvy, pričom banková záruka môže byť vystavená na dobu do času vykonania diela podľa článku 4 ods. 4.1 tejto zmluvy plus šesť (6) mesiacov; ustanovenie prvej vety tohto odseku tým nie je dotknuté. Objávateľ je povinný na výzvu zhotoviteľa vrátiť originál bankovej záruky banke, resp. vzdať sa práv z bankovej záruky v rozsahu, v ktorom už banková záruka nemusí byť podľa tejto zmluvy vystavená.
- 10.2 **Banková záruka na záručnú dobu.** Zhotoviteľ je povinný zabezpečiť svoj záväzok vyplývajúci zo záruky za dielo podľa tejto zmluvy bankovou zárukou zriadenou v prospech objednávateľa vo výške 5 % z celkovej maximálnej ceny za dielo podľa článku 2 ods. 2.1 tejto zmluvy, ktorá musí byť platná po dobu šesťdesiatich (60) mesiacov nasledujúcich od podpísania protokolu o odovzdaní a prevzatí celého diela, resp. v prípade výskytu väd pri odovzdaní a prevzatí celého diela, od podpísania protokolu o odstránení väd a nedorobkov podľa článku 8 ods. 8.7 tejto zmluvy plus šesť (6) mesiacov. Zhotoviteľ je povinný predložiť objednávateľovi bankovú záruku podľa tohto ustanovenia najneskôr pri odovzdaní a prevzatí celého diela.
- 10.3 **Spoločné ustanovenia k bankovým zárukám.** Každá z bankových záruk podľa odsekov 10.1 a 10.2 tohto článku (ďalej len „**banková záruka**“) musí byť vystavená bankou so sídlom na území SR, pobočkou zahraničnej banky so sídlom na území SR alebo bankou so sídlom v inej členskej krajine EÚ (ďalej len „**banka**“) a musí oprávňovať objednávateľa na čiastočné alebo úplné využívanie bankovej záruky. Banková záruka vyhotovená zahraničnou bankou musí byť predložená v pôvodnom jazyku, a súčasne úradne preložená do štátneho jazyka SR okrem bankovej záruky vyhotovenej v českom jazyku.
- 10.4 V bankovej záruke musí banka písomne vyhlásiť, že uspokojí objednávateľa za zhotoviteľa do príslušnej sumy, ak zhotoviteľ nesplní svoje záväzky voči objednávateľovi vyplývajúce z tejto zmluvy alebo jej ukončenia. Z bankovej záruky musí vyplývať, že banková záruka zabezpečuje prípadné nároky objednávateľa voči zhotoviteľovi, pričom banka sa zaväzuje zaplatiť objednávateľovi do pätnástich (15) dní na prvú výzvu objednávateľa, v ktorej objednávateľ vyhlási, že zhotoviteľ porušil akúkoľvek povinnosť z tejto zmluvy alebo jej ukončenia, a bez námietok a skúmania právneho vzťahu

medzi objednávateľom a zhotoviteľom objednávateľom požadovanú sumu na bankový účet objednávateľa, ktorý objednávateľ vo výzve oznámi, a že vrátiť originál bankovej záruky banke s účinkami zániku jej platnosti pred uplynutím doby platnosti bankovej záruky alebo vzdať sa práv z bankovej záruky je oprávnený iba objednávateľ; zhotoviteľ len s predchádzajúcim písomným súhlasom objednávateľa.

- 10.5 Banková záruka môže obsahovať zákaz odstúpenia, postúpenia, založenia alebo vinkulácie nárokov zo záruky.
- 10.6 Zhotoviteľ je povinný predložiť navrhované znenie bankovej záruky pred jej vystavením bankou objednávateľovi na schválenie. Objednávateľ je oprávnený oznámiť zhotoviteľovi svoje prípadné námietky k zneniu bankovej záruky alebo ju schváliť v lehote siedmich (7) dní od predloženia; márnym uplynutím tejto lehoty sa má za to, že objednávateľ znenie bankovej záruky schválil.
- 10.7 Banková záruka musí zabezpečovať záväzky zhotoviteľa voči objednávateľovi vyplývajúce z tejto zmluvy, najmä avšak nielen
- a) zo zodpovednosti za vady diela,
  - b) zo zodpovednosti za omeškanie s vykonávaním diela, resp. s odstraňovaním väd diela,
  - c) na zaplatenie zmluvných pokút za porušenie povinností zhotoviteľa podľa tejto zmluvy,
  - d) na náhradu škody spôsobenej porušením povinností zhotoviteľa vyplývajúcich z tejto zmluvy, všeobecne záväzných právnych predpisov a technických noriem, aj keď nie sú právne záväzné,
  - e) na vydanie bezdôvodného obohatenia sa zhotoviteľa v súvislosti realizáciou diela,
- 10.8 V prípade, ak sa stane zrejším, že platnosť bankovej záruky podľa tejto zmluvy skončí pred uplynutím touto zmluvou vyžadovanej doby platnosti, zhotoviteľ zabezpečí predĺženie jej platnosti tak, aby bola dodržaná stanovená doba jej platnosti, a to podľa stavu známeho v čase predlžovania platnosti bankovej záruky; zhotoviteľ je povinný predĺžiť platnosť príslušnej bankovej záruky v prípade potreby aj opakovane. K predĺženiu platnosti bankovej záruky v zmysle predchádzajúcej vety musí dôjsť vždy aspoň 15 dní pred uplynutím lehoty jej platnosti. Pod predĺžením platnosti bankovej záruky sa pre účely tejto zmluvy rozumie doručenie novej bankovej záruky alebo riadneho dodatku k bankovej záruke objednávateľovi.
- 10.9 V prípade, ak zhotoviteľ nesplní povinnosť predĺžiť príslušnú bankovú záruku v zmysle odseku 10.8 tohto článku, resp. nepredloží bankovú záruku podľa odseku 10.2 tohto článku, objednávateľ je oprávnený z bankovej záruky čerpať v celom rozsahu a čerpané prostriedky si ponechať ako zádržné, a to pre rovnaké účely, pre ktoré príslušná banková záruka slúžila, resp. pre ktoré nepredložená banková záruka má slúžiť; v prípade dodatočného predloženia bankovej záruky zodpovedajúcej tejto zmluve objednávateľ zaplatí zhotoviteľovi sumu zádržného v rozsahu, v akom nebolo prípadne v súlade s touto zmluvou použité, a to v lehote 30 dní od doručenia príslušnej účinnej bankovej záruky. Objednávateľ je zároveň oprávnený v rovnakom rozsahu zadržať príslušnú časť ceny za dielo a naložiť s ňou ako so zádržným; celková výška zádržného získaného z bankovej záruky a zo zadržanej ceny za dielo nepresiahne sumu, na ktorú mala byť vystavená banková záruka.
- 10.10 **Ručenie za daň z pridanej hodnoty.** V prípade, ak objednávateľ zaplatí ako ručiteľ na základe rozhodnutia správcu dane daň z pridanej hodnoty za zhotoviteľa podľa ustanovenia § 69b zákona o DPH, osoby konajúce v čase uzatvorenia tejto zmluvy, alebo akejkolvek jej zmeny alebo dodatku k nej v mene zhotoviteľa podpisom tejto zmluvy, jej zmeny alebo dodatku vyhlasujú objednávateľovi, že zaplatia objednávateľovi takto objednávateľom z titulu ručenia zaplatenú daň z pridanej hodnoty za zhotoviteľa v lehote do štrnástich (14) dní od doručenia výzvy objednávateľa týmto osobám na zaplatenie, ak zhotoviteľ nezaplatí objednávateľovi takto objednávateľom z titulu ručenia za zhotoviteľa zaplatenú daň z pridanej hodnoty v lehote do štrnástich (14) dní od doručenia výzvy

objednávateľa zhotoviteľovi na jej zaplataenie. Rovnako je objednávatel' oprávnený jednostranne započítať proti akejkoľvek pohľadávke zhotoviteľa voči objednávatel'ovi svoje prípadné pohľadávky voči zhotoviteľovi, ktoré vznikli z titulu ručenia za daň z pridanej hodnoty za zhotoviteľa.

## 11. POISTENIE

- 11.1 Zhotoviteľ uzavrie a bude udržiavať v účinnosti alebo inak zabezpečí, aby boli účinné nasledovné poistenia:
- a) stavebno-montážne poistenie diela pre prípad jeho poškodenia alebo zničenia (CAR/EAR) minimálne vo výške celkovej maximálnej ceny za dielo. V prípade zvýšenia celkovej maximálnej ceny za dielo zabezpečí zhotoviteľ zodpovedajúcu úpravu poistného krytia; a
  - b) poistenie zodpovednosti za škodu voči objednávatel'ovi a tretím stranám, ktoré bude kryť všetky telesné zranenia alebo smrť utrpené tretími stranami vrátane zamestnancov objednávatel'a a straty, poškodenia alebo škody na majetku vrátane majetku objednávatel'a, ktoré môžu vzniknúť v spojení s vykonávaním diela, s limitom minimálne vo výške 25 % celkovej maximálnej ceny za dielo.
- 11.2 Zhotoviteľ je povinný predložiť objednávatel'ovi po jednom vyhotovení poistnej zmluvy alebo potvrdení o poistení podľa odseku 11.1 tohto článku do 30 dní odo dňa účinnosti tejto zmluvy, najneskôr však pri odovzdaní staveniska podľa článku 5 ods. 5.2 tejto zmluvy (podľa toho, čo nastane skôr). Ustanovenie článku 10 ods. 10.6 tejto zmluvy sa použije primerane.
- 11.3 Zhotoviteľ je povinný plniť všetky podmienky poistení uvedených v odseku 11.1 tohto článku zmluvne vyhradené poisťiteľmi, pre prípad neplnenia ktorých poisťiteľ bude oprávnený znížiť alebo odmietnuť poistné plnenie v prípade vzniku poistnej udalosti, a riadne platiť poistné v zmysle uzatvorených poistných zmlúv. Zhotoviteľ je povinný poistenie uvedené v odseku 11.1 písm. a) tohto článku udržiavať po celý čas vykonávania diela až do podpisu protokolu o odovzdaní a prevzatí celého diela, ak bude dielo bez prípadných väd a nedorobkov, inak až do ich odstránenia, a prípadné poistné plnenie vinkulovať v prospech objednávatel'a. Zhotoviteľ je povinný poistenie uvedené v odseku 11.1 písm. b) tohto článku udržiavať po celý čas vykonávania diela a aj počas plynutia záručnej doby.
- 11.4 V prípade vzniku poistnej udalosti týkajúcej sa diela a/alebo majetku objednávatel'a je zhotoviteľ povinný ihneď písomne alebo e-mailom informovať objednávatel'a a poisťiteľa o poistnej udalosti a zabezpečiť všetky dôkazy a iné doklady nevyhnutné k zabezpečeniu poistného plnenia; ďalej je povinný poskytnúť objednávatel'ovi a poisťiteľovi všetku súčinnosť. Zhotoviteľ je tiež povinný bez zbytočného odkladu, pokiaľ ho na to objednávatel' písomne vyzve, zabezpečiť uvedenie diela a/alebo majetku objednávatel'a do stavu predchádzajúceho poistnej udalosti na svoje náklady, pokiaľ sa zmluvné strany nedohodnú inak. Táto povinnosť zhotoviteľa nie je dotknutá tým, že poistné plnenie nepokryje náklady na uvedenie diela a/alebo majetku objednávatel'a do pôvodného stavu pred poistnou udalosťou a dobou, kedy poisťiteľ príslušné poistné plnenie vyplatí.
- 11.5 Ak zhotoviteľ nesplní povinnosti podľa odsekov 11.1 až 11.4 tohto článku a dôjde k poškodeniu alebo zničeniu diela a/alebo majetku objednávatel'a alebo inej škode, zhotoviteľ sa zaväzuje nahradiť objednávatel'ovi celú takto vzniknutú škodu.
- 11.6 V prípade odmietnutia alebo čiastočného odmietnutia poistného plnenia zo strany poisťiteľa je zhotoviteľ povinný uhradiť objednávatel'ovi rozdiel, a to až do výšky, v ktorej škoda nebola pokrytá poistným plnením.
- 11.7 Zhotoviteľ je povinný kedykoľvek na požiadanie objednávatel'a v lehote troch (3) dní od doručenia tejto požiadavky zhotoviteľovi preukázať objednávatel'ovi plnenie povinností podľa odseku 11.3 tohto článku.

11.8 Zhotoviteľ je povinný predložiť objednávateľovi originál písomného dokladu potvrdzujúceho úhradu poistného vždy do 14 dní odo dňa, kedy bolo príslušné poistné, resp. jeho časť splatným podľa ustanovení príslušnej poistnej zmluvy podľa odseku 11.1 tohto článku.

## 12. SANKCIE

12.1 V prípade, že sa zhotoviteľ dostane do omeškania so splnením záväzku vykonať dielo ako celok v lehote uvedenej v článku 4 ods. 4.1 tejto zmluvy, je objednávateľ oprávnený požadovať od zhotoviteľa zmluvnú pokutu vo výške 0,2 % celkovej maximálnej ceny za dielo za každý deň omeškania. Nedotýkajúc sa uvedeného, objednávateľ je oprávnený poskytnúť zhotoviteľovi primeranú lehotu na splnenie tejto povinnosti, ktorá nesmie byť kratšia ako tridsať (30) dní, po ktorej márnom uplynutí je objednávateľ oprávnený od tejto zmluvy odstúpiť.

12.2 V prípade, že sa zhotoviteľ dostane do omeškania so splnením záväzku vykonávať dielo v súlade so schváleným harmonogramom, je objednávateľ oprávnený požadovať od zhotoviteľa zmluvnú pokutu vo výške 0,2 % tej časti ceny za dielo, ktorá sa týka prác, dodávok materiálov a/alebo zhotovenia dokumentácie, s ktorými je zhotoviteľ v omeškaní, najmenej však 800 €, za každý deň omeškania. Nedotýkajúc sa uvedeného, objednávateľ je oprávnený poskytnúť zhotoviteľovi primeranú lehotu na splnenie tejto povinnosti, po ktorej márnom uplynutí je objednávateľ oprávnený od tejto zmluvy odstúpiť.

12.3 V prípade, ak zhotoviteľ nenastúpi na opravu alebo sa dostane do omeškania s odstraňovaním reklamovaných vád v záručnej dobe, ktoré bránia riadnemu užívaniu diela (článok 9 ods. 9.4 tejto zmluvy), je objednávateľ oprávnený požadovať od zhotoviteľa zmluvnú pokutu vo výške 0,2 % celkovej ceny za dielo, resp. tú časť, ktorej sa týka omeškanie zhotoviteľa, najmenej však 800 €, za každý deň omeškania. Nedotýkajúc sa uvedeného, objednávateľ je oprávnený poskytnúť zhotoviteľovi primeranú lehotu na splnenie tejto povinnosti, po ktorej márnom uplynutí je objednávateľ oprávnený od tejto zmluvy odstúpiť.

12.4 V prípade, ak zhotoviteľ nenastúpi na opravu alebo sa dostane do omeškania s odstraňovaním reklamovaných vád v záručnej dobe, ktoré nebránia riadnemu užívaniu diela (článok 9 ods. 9.4 tejto zmluvy), je objednávateľ oprávnený požadovať od zhotoviteľa zmluvnú pokutu vo výške 300 € za vadu a každý deň omeškania. Tento odsek sa použije aj na omeškanie zhotoviteľa s odstránením vád v lehote stanovenej v preberacom protokole o odovzdaní a prevzatí diela.

12.5 Zmluvné pokuty podľa tejto zmluvy sú splatné na základe písomnej výzvy objednávateľa doručenej zhotoviteľovi. Zaplatením zmluvnej pokuty nie je dotknuté právo na náhradu škody spôsobenej porušením povinnosti, pre prípad porušenia ktorej bola dohodnutá; náhrada škody môže byť uplatňovaná voči zhotoviteľovi v plnej výške.

12.6 Ak vznikne porušením povinnosti zhotoviteľa podľa tejto zmluvy objednávateľovi škoda, zodpovedá zhotoviteľ za škodu, ibaže preukáže, že porušenie povinností bolo spôsobené okolnosťami vylučujúcimi zodpovednosť.

12.7 V prípade škody spôsobenej tretím osobám plnením alebo porušením tejto zmluvy zhotoviteľom je zhotoviteľ voči objednávateľovi povinný nahradiť tretím osobám celú vzniknutú škodu, a to aj v prípade, ak by zhotoviteľ na plnenie zmluvy použil inú osobu, bez ohľadu na povahu právneho vzťahu medzi zhotoviteľom a touto osobou (subdodávateľ). Zhotoviteľ nie je povinný uhradiť nepriame či následné škody (napr. náklady financovania, náklady na zaobstaranie náhrady elektrickej energie, náklady na viazaný kapitál, škody na základe zmlúv s tretou stranou, odškodnenie nárokov tretích osôb, za škody vyplývajúce z rizík zo zakladania stavieb a za škody spôsobené stratou údajov

~~a informácií) ani ušlý zisk. Toto ustanovenie sa nepoužije na náhradu škody spôsobenú úmyselne ani na náhradu škody spôsobenej na zdraví.~~

- 12.8 Objednávateľ je oprávnený jednostranne započítať proti pohľadávke zhotoviteľa voči nemu na zaplatenie ceny za dielo podľa článku 2 ods. 2.1 tejto zmluvy všetky svoje prípadné pohľadávky voči zhotoviteľovi na zaplatenie zmluvných pokút podľa tejto zmluvy.

### 13. OSOBITNÉ USTANOVENIA

- 13.1 Pri plnení tejto zmluvy sa zhotoviteľ zaväzuje dodržiavať právne predpisy a plniť úlohy na úseku bezpečnosti a ochrany zdravia pri práci (ďalej len „**BOZP**“) a ochrany pred požiarom na účely predchádzania vzniku požiarov a zabezpečenia podmienok na účinné zdolávanie požiarov (ďalej len „**PO**“) v sídle, priestoroch, objektoch a na pracoviskách objednávateľa, v ktorých sa bude plniť táto zmluva, (ďalej len „**pracovisko**“). Povinnosti zmluvných strán týkajúce sa pracoviska sa budú v primeranom rozsahu uplatňovať aj vo vzťahu k iným miestam, na ktorých sa bude plniť táto zmluva. Pracoviskom sa rozumie aj iné miesto, na ktorom sa bude plniť táto zmluva; v takom prípade sa povinnosti zmluvných strán podľa tohto článku týkajúce sa pracoviska uplatňujú primerane. Zhotoviteľ je povinný ochraňovať a zlepšovať stav životného prostredia a všetkých jeho zložiek, najmä ovzdušia, vôd, hornín, pôdy a organizmov (ďalej len „**ŽP**“). Najmä je povinný predchádzať znečisťovaniu ŽP a poškodzovaniu ŽP a minimalizovať nepriaznivé dôsledky svojej činnosti pri plnení tejto zmluvy na ŽP. Zhotoviteľ preberá vo vzťahu ku objednávateľovi plnú zodpovednosť za ekologickú ujmu, ktorú pri plnení tejto zmluvy spôsobí.
- 13.2 Objednávateľ je povinný odovzdať zhotoviteľovi pracovisko tak, aby zhotoviteľ mohol riadne a včas plniť túto zmluvu. O odovzdaní a prevzatí pracoviska spíšu zmluvné strany zápisnicu. V prípade, ak zhotoviteľ začne plniť túto zmluvu bez zápisničného prevzatia pracoviska, má sa za to, že pracovisko bolo objednávateľom odovzdané a zhotoviteľom prevzaté riadne. Ustanovenia článku 5 ods. 5.2 a 5.4 tejto zmluvy tým nie je dotknuté.
- 13.3 Za vytvorenie podmienok na zaistenie BOZP, PO a ochrany ŽP, zabezpečenie a vybavenie pracoviska na bezpečný výkon práce za účelom plnenia tejto zmluvy a dodržiavanie všeobecne záväzných právnych predpisov, ako aj technických noriem (aj keď nie sú všeobecne záväzné) pri plnení tejto zmluvy na pracovisku zodpovedá v plnom rozsahu a výlučne zhotoviteľ. V prípade, že na pracovisku budú zároveň so zhotoviteľom vykonávať akékoľvek práce aj tretie osoby (vrátane subdodávateľov zhotoviteľa), je zhotoviteľ povinný v súlade s ustanoveniami § 18 ods. 1 zákona č. 124/2006 Z. z. v znení neskorších predpisov uzavrieť s takýmito osobami dohodu, predmetom ktorej bude dohoda zhotoviteľa a týchto osôb na prevencii, príprave a vykonávaní opatrení na zaistenie bezpečnosti a ochrany zdravia pri práci, koordinácia činností a vzájomná informovanosť, inak práce na pracovisku nie je zhotoviteľ oprávnený vykonávať. Jedno vyhotovenie podpísanej dohody je zhotoviteľ povinný bez zbytočného odkladu doručiť objednávateľovi.
- 13.4 Zhotoviteľ vyhlasuje, že bude vykonávať činnosť podľa tejto zmluvy výlučne takými fyzickými osobami, ktorých zdravotný stav, schopnosti, vek, kvalifikačné predpoklady a odborná spôsobilosť zodpovedajú činnosti podľa tejto zmluvy, a to podľa právnych predpisov všeobecne, ako aj osobitne podľa právnych predpisov a ostatných predpisov na zaistenie BOZP, a to bez ohľadu na jeho právny vzťah k uvedeným fyzickým osobám (ďalej len „**zamestnanci**“). Zamestnancom sa na účely tohto článku rozumie všetky fyzické osoby, ktoré sa budú podieľať na plnení tejto zmluvy, okrem zamestnancov objednávateľa, a to zhotoviteľ, ak je fyzickou osobou, a jeho spolupracujúce osoby, jeho zamestnanci, jeho subdodávateľa, ak sú fyzickými osobami, a ich spolupracujúce osoby a ich zamestnanci.

- 13.5 Zhotoviteľ je povinný preukázateľne informovať zamestnancov o nebezpečenstvách a ohrozeniach, ktoré sa pri plnení zmluvy môžu vyskytnúť, a o výsledkoch posúdenia rizika, o preventívnych opatreniach a ochranných opatreniach, ktoré vykonal zhotoviteľ alebo objednávateľ na zaistenie BOZP, PO a ochrany ŽP a ktoré sa vzťahujú všeobecne na zamestnancov a na nimi vykonávané práce na pracovisku pri plnení tejto zmluvy, o opatreniach a postupe v prípade poškodenia zdravia vrátane poskytnutia prvej pomoci, ako aj o opatreniach a postupe v prípade zdolávania požiaru, záchranných prác a evakuácie, a preukázateľne ich poučiť o pokynoch na zaistenie BOZP, PO a ochranu ŽP platných pre pracovisko (ďalej len „**preškolenie**“). Za účelom preškolenia objednávateľ poskytol zhotoviteľovi písomné informácie a pokyny na zaistenie BOZP, PO a ochranu ŽP platné pre pracovisko, čo zhotoviteľ potvrdzuje podpisom tejto zmluvy.
- 13.6 Prípadné nedostatky pracoviska a informácií a pokynov poskytnutých objednávateľom je zhotoviteľ povinný uplatniť písomne pred začatím plnenia tejto zmluvy, inak platí, že pracovisko je náležite zabezpečené a vybavené na bezpečný výkon práce za účelom plnenia tejto zmluvy, zhotoviteľ dostal potrebné a dostatočné informácie a pokyny na zaistenie BOZP, PO a ochranu ŽP platné pre pracovisko a že plnenie žiadnych ďalších povinností na úseku BOZP, PO a ochrany ŽP sa zo strany objednávateľa nevyžaduje. Zhotoviteľ je povinný písomne uplatňovať u objednávateľa nedostatky týkajúce sa BOZP, PO a ochrany ŽP, ktoré sa vyskytnú neskôr pri plnení tejto zmluvy, za odstránenie ktorých zodpovedá objednávateľ.
- 13.7 Objednávateľ vystaví zamestnancom bezdotykové identifikačné karty, ktoré ich budú oprávňovať na vstup a pohyb na pracovisku v súlade s požiadavkami objednávateľa na plnenie tejto zmluvy. Bezdotykové identifikačné karty budú zhotoviteľovi vydané po uzatvorení tejto zmluvy a preškolení. Za tým účelom je zhotoviteľ povinný bez zbytočného odkladu po uzatvorení tejto zmluvy odovzdať objednávateľovi zoznam zamestnancov a tento priebežne aktualizovať. V zozname je povinný uvádzať aj zamestnávateľov jednotlivých zamestnancov. Zhotoviteľ a jeho zamestnanci sú povinní dodržiavať podmienky používania bezdotykových identifikačných kariet na pracovisku, ktoré sú súčasťou písomných informácií a pokynov podľa odseku 13.5 tohto článku. Za každé porušenie podmienok používania bezdotykových identifikačných kariet na pracovisku je objednávateľ oprávnený požadovať od zhotoviteľa zmluvnú pokutu vo výške 100 € a za opakované porušenie vo výške 2 000 €. Po splnení tejto zmluvy je zhotoviteľ povinný bez zbytočného odkladu bezdotykové identifikačné karty vrátiť objednávateľovi. V prípade porušenia tejto povinnosti je objednávateľ oprávnený požadovať od zhotoviteľa zmluvnú pokutu vo výške 67 € za každú nevrátenú bezdotykovú identifikačnú kartu.
- 13.8 Objednávateľ nie je povinný zabezpečovať zamestnancom doprovod na pracovisku.
- 13.9 Zhotoviteľ je povinný zabezpečiť, aby na pracovisku zamestnanci
- nepožívali alkoholické nápoje, omamné látky, psychotropné látky alebo prípravky a neplnili túto zmluvu pod ich vplyvom,
  - sa na žiadosť objednávateľa podrobili dychovej skúške, odberu krvi alebo lekárskeho vyšetreniu na preukázanie súladu s písmenom a) tohto odseku,
  - dodržiavali zákaz fajčenia a
  - používali a nosili osobné ochranné pracovné pomôcky a prostriedky.
- Objednávateľ je oprávnený požadovať od zhotoviteľa, aby zamestnanca, ktorý poruší ktoréhokoľvek z ustanovení písmen a) až d) tohto odseku, okamžite vykázal z pracoviska a zakázal mu ďalší vstup na pracovisko.
- 13.10 Zhotoviteľ je povinný ihneď oznámiť objednávateľovi vznik každého pracovného úrazu zamestnanca, ku ktorému dôjde na pracovisku. Ďalšie povinnosti sú uvedené v prílohe E k tejto zmluve.

13.11 Ak pri plnení tejto zmluvy ide o činnosť so zvýšeným nebezpečenstvom vzniku požiaru, zhotoviteľ je povinný postupovať tak, aby bola zabezpečená PO, najmä vydáva písomný pokyn na zabezpečenie PO a písomné povolenie na činnosť, ak sa vyžaduje, zriaďuje protipožiarnu asistenčnú hliadku a zabezpečuje plnenie jej úloh a odbornú prípravu a zabezpečuje potrebné množstvo vhodných druhov hasiacich prostriedkov a iných vecných prostriedkov PO, ktoré je možné prenajať aj od objednávateľa za určené nájomné.

13.12 Zhotoviteľ je povinný

- a) pred začatím vykonávania prác na diele vykonať súpis všetkých nepriaznivých vplyvov na životné prostredie, ktoré môžu vzniknúť z činností uskutočňovaných zhotoviteľom na diele, prijať konkrétne opatrenia na odstránenie nepriaznivých vplyvov na životné prostredie a určiť osoby zodpovedné za ich realizáciu, vykonať súpis nebezpečných látok, ktoré použije na diele, a kópie ich bezpečnostných listov poskytovaných výrobcom odovzdať objednávateľovi, ako aj vypracovať a odovzdať objednávateľovi havarijné plány, ak to všeobecne záväzné právne predpisy vzhľadom na charakter prác vykonávaných na diele stanovujú;
- a) bez zbytočného odkladu ohlásiť objednávateľovi ekologickú ujmu, ktorú pri plnení tejto zmluvy spôsobí on alebo jeho subdodávateľa, najmä je povinný ohlásiť mimoriadne zhoršenie alebo ohrozenie kvality vôd alebo iných zložiek ŽP alebo únik znečisťujúcich látok pri manipulácii s nimi alebo pri ich preprave. Informácie sa podávajú zmenovému inžinierovi objednávateľa na tel. č. +421 907 938 861, e-mail majstri.ba.tpv@mhth.sk, a špecialistom životného prostredia na tel. č. Mgr. Jana Juhásová, PhD., tel. č. +421 918 851 163, e-mail jana.juhasova@mhth.sk, Mgr. Alexandra Annamária Sabová, tel. č. +421 908 156 143, e-mail alexandra.sabova@mhth.sk. Prípady mimoriadneho zhoršenia alebo ohrozenia kvality vôd sú najmä úniky znečisťujúcich látok súvisiace s ich manipuláciou a prepravou (ropné látky, chemikálie, náterové hmoty a pod.) do voľnej pôdy a do prostredia súvisiaceho s povrchovou alebo podzemnou vodou, technické poruchy a chyby na technickom vybavení, ktoré sú príčinou úniku znečisťujúcich látok do okolitého prostredia.

13.13 V rámci ochrany ŽP je zhotoviteľ povinný predchádzať vzniku odpadov a s prípadnými odpadmi vznikajúcimi pri plnení tejto zmluvy je povinný nakladať alebo inak zaobchádzať v súlade s právnymi predpismi na úseku odpadového hospodárstva (ďalej len „OH“) tak, aby bol naplnený jeho účel. Pred začatím vykonávania stavebných prác týkajúcich sa diela a za účelom plnenia povinností podľa tohto odseku a odseku 13.14 tohto článku je zhotoviteľ povinný navrhnuť systém na monitorovanie a evidenciu vzniku odpadov vznikajúceho pri vykonávaní diela vrátane odpadu z obalov (ďalej len „odpad“), zaškoliť zamestnancov o správnom postupe pri nakladaní s odpadmi a triedení odpadov za účelom minimalizácie vzniku odpadov a optimalizácie nakladania s odpadmi a zabezpečiť zhodnotenie a recykláciu stavebného odpadu a odpadu z demolácií (ďalej len „stavebný odpad“) prostredníctvom spoločnosti, ktorá je podľa zákona č. 79/2015 Z. z. o odpadoch a o zmene a doplnení niektorých zákonov v znení neskorších predpisov alebo rovnocennej právnej úpravy členského štátu a na základe príslušného súhlasu oprávnená vykonávať zhodnocovanie a recykláciu stavebného odpadu, a to preukázateľným uzatvorením zmluvného vzťahu s touto spoločnosťou o fyzickom nakladaní so vzniknutými stavebnými odpadmi s minimálnym rozsahom zmluvných podmienok upravujúcich:

- a) druhy stavebných odpadov, s ktorými bude nasledujúci držiteľ odpadu fyzicky nakladať,
- b) spôsob nakladania so stavebnými odpadmi u nasledujúceho držiteľa odpadu,
- c) plánovaný spôsob spracovania stavebných odpadov v prvom zariadení na spracovanie odpadov, ak nejde o spracovateľa odpadu, a
- d) povinnosť byť držiteľom oprávnenia na nakladanie so stavebnými odpadmi platným počas trvania zmluvného vzťahu.



Uvedené zhotoviteľ preukáže objednávateľovi pred začatím vykonávania stavebných prác týkajúcich sa diela. Zhotoviteľ je ďalej povinný písomne oznámiť objednávateľovi pred začatím demolačných prác spôsob selektívnej demolácie obsahujúci aj druh, kategóriu, predpokladané množstvo odpadu a plánovaný spôsob, ktorým bude odpad zhodnocovaný, a najneskôr v lehote 60 dní po ukončení demolačných prác vyhodnotenie selektívnej demolácie obsahujúce druh, kategóriu, množstvo odpadu a spôsob, ktorým bol odpad zhodnocovaný.

- 13.14 Zhotoviteľ je povinný používať systém separovaného zberu odpadu na stavenisku podľa podkladovej dokumentácie (časť zhromažďovanie, odvoz a zhodnocovanie odpadu) a systém na monitorovanie a evidenciu vzniku odpadov podľa odseku 13.13 tohto článku. Ak pri plnení tejto zmluvy vznikne stavebný odpad, odpad z vecí, ktoré nie sú vo vlastníctve objednávateľa (najmä z vecí vnesených na pracovisko zhotoviteľom vrátane obalov), alebo komunálny odpad, zhotoviteľ je povinný plniť povinnosti držiteľa odpadu pre tieto odpady, pričom za plnenie týchto povinností zodpovedá v plnom rozsahu a výlučne zhotoviteľ; to sa netýka kovového odpadu šrotu. So stavebnými odpadmi (okrem kovového odpadu šrotu) je zhotoviteľ povinný nakladať tak, že ich zabezpečí pred nežiaducim únikom a zabezpečí ich odvoz na miesto zhodnotenia a zabezpečí ich zhodnotenie prostredníctvom oprávnenej spoločnosti podľa odseku 13.13 tohto článku. Najmenej 80 % množstva stavebného odpadu (najmä betón, železobetón, tehly, dlaždice, asfalty, zeminy, drevo a sklo) vzniknutého počas výstavby určeného vo výkaze výmer (okrem kovového odpadu šrotu, nebezpečného odpadu, odpadu z izolačného materiálu ovu a odpadu, ktorý vznikol pri výkopových prácach a zásypoch) musí byť zhodnotených recykláciou (najmä recykláciou alebo spätným získavaním ostatných anorganických materiálov oprávnenu spoločnosťou podľa odseku 13.13 tohto článku). Potvrdenie o príslušnom zhodnotení je zhotoviteľ povinný odovzdať objednávateľovi (najmä vážne lístky) na preukázanie splnenia uvedených povinností. Inak sa za pôvodcu odpadu považuje objednávateľ, pričom pred vznikom tohto odpadu je zhotoviteľ povinný oznámiť objednávateľovi (špecialistovi oddelenie ŽP) druh a predpokladané množstvo odpadu a s týmto odpadom nakladať podľa pokynov objednávateľa, najmä zabezpečiť ho pred znehodnotením, odcudzením alebo iným nežiaducim únikom, zhromaždiť odpad oddelene podľa druhov odpadov, ~~kovový šrot odovzdať objednávateľovi očistený od škodlivín a iných zložiek odpadu, nebezpečný odpad odovzdať do centrálneho zhromaždiska nebezpečných odpadov objednávateľa, odpadové oleje odovzdať do centrálneho zhromaždiska odpadových olejov objednávateľa a ostatný odpad do centrálneho zhromaždiska ostatných odpadov objednávateľa.~~ Ďalšie povinnosti týkajúce sa ochrany ŽP sú uvedené v prílohe F k tejto zmluve.
- 13.15 Zhotoviteľ je povinný na požiadanie objednávateľa preukázať splnenie svojich povinností na úseku BOZP, PO a ochrany a tvorby ŽP vrátane OH v lehote troch (3) pracovných dní odo dňa doručenia žiadosti objednávateľa, a to najmä predložením dokladov preukazujúcich preškolenie, predložením oprávnení zamestnancov na výkon činnosti podľa tejto zmluvy a predložením dokladov o určení bezpečných pracovných postupov pre činnosti vykonávané podľa tejto zmluvy.
- 13.16 Zhotoviteľ zodpovedá objednávateľovi za všetky škody spôsobené porušením akejkoľvek povinnosti na úseku BOZP, PO a ochrany a tvorby ŽP vrátane OH. Za škodu sa na účely tejto zmluvy považujú aj sankcie (pokuty) uložené príslušnými štátnymi orgánmi a orgánmi verejnej správy za porušenie povinnosti na úseku BOZP, PO a ochrany a tvorby ŽP vrátane OH, ak tieto povinnosti podľa tohto článku zaťažovali zhotoviteľa, a nie objednávateľa, ktoré boli objednávateľovi po vyčerpaní opravných prostriedkov uložené, ak objednávateľ riadne a včas umožnil zhotoviteľovi uplatňovať v príslušných konaniach všetky dostupné návrhy, opravné prostriedky a námietky, o ktorých uplatnenie v týchto konaniach alebo za účelom začatia opravných konaní zhotoviteľ objednávateľa písomne požiadaval, a ak náklady spojené s uplatňovaním týchto návrhov, opravných prostriedkov a námietok zhotoviteľ objednávateľovi na jeho žiadosť zaplatil.
- 13.17 Porušovanie pravidiel BOZP, PO a ochrany a tvorby ŽP vrátane OH zo strany zhotoviteľa oprávňuje objednávateľa bez ďalšieho kedykoľvek od tejto zmluvy odstúpiť.

- 13.18 Zhotoviteľ sa zaväzuje pri plnení tejto zmluvy a počas jej trvania dodržiavať zákaz nelegálneho zamestnávania v rozsahu stanovenom právnymi predpismi. Zhotoviteľ vyhlasuje, že sa objednávateľ môže spoľahnúť na to, že neporušuje a počas trvania tejto zmluvy neporuší zákaz nelegálneho zamestnávania, a objednávateľ sa na toto vyhlásenie zhotoviteľa spolieha. Zhotoviteľ sa zaväzuje nahradiť objednávateľovi škodu, ktorá by mohla vzniknúť objednávateľovi tým, že objednávateľ prijme od zhotoviteľa prácu alebo službu podľa tejto zmluvy, ktorú mu zhotoviteľ poskytne prostredníctvom fyzickej osoby, ktorú nelegálne zamestnáva alebo zamestná. Za škodu sa na účely tohto ustanovenia považujú aj pokuty, ktoré bude musieť objednávateľ zaplatiť za porušenie zákazu prijať prácu alebo službu, ktorú mu na základe tejto zmluvy dodá alebo poskytne zhotoviteľ prostredníctvom fyzickej osoby, ktorú nelegálne zamestnáva alebo zamestná. Ustanovenie odseku 13.16 tohto článku sa použije primerane.
- 13.19 V prípade, ak zhotoviteľ na činnosť podľa tejto zmluvy využije tretie osoby (subdodávateľov) v akomkoľvek stupni, je povinný zabezpečiť, aby subdodávateľ plnil povinnosti zhotoviteľa podľa tejto zmluvy v rozsahu týkajúcom sa tej činnosti, ktorú subdodávateľ bude vykonávať. Zhotoviteľ zodpovedá objednávateľovi za splnenie záväzku riadne a včas vykonať činnosť podľa tejto zmluvy, akoby činnosť vykonával sám. Ak subdodávateľ zhotoviteľa nevykonáva činnosť podľa tejto zmluvy riadne alebo včas alebo porušuje povinnosti podľa tohto článku, je zhotoviteľ povinný na námietku objednávateľa neumožniť subdodávateľovi vykonávanie činnosti podľa tejto zmluvy a nahradiť takéhoto subdodávateľa, inak je povinný činnosť vykonať sám.
- 13.20 Objednávateľ je oprávnený požadovať od zhotoviteľa zmluvnú pokutu vo výške 2 000 € za každé porušenie povinnosti podľa tohto článku, pokiaľ inú výšku zmluvných pokút nestanovuje odsek 13.7 tohto článku. Tieto zmluvné pokuty sú splatné na základe písomnej výzvy objednávateľa doručenej zhotoviteľovi. Zaplatením zmluvnej pokuty nie je dotknuté právo na náhradu škody spôsobenej porušením povinnosti, pre prípad porušenia ktorej bola dohodnutá; náhrada škody môže byť uplatňovaná voči zhotoviteľovi v plnej výške.
- 13.21 Objednávateľ je subjektom verejného sektora, a zároveň partnerom verejného sektora podľa zákona č. 315/2016 Z. z. o registri partnerov verejného sektora a o zmene a doplnení niektorých zákonov v znení neskorších predpisov (ďalej len „**zákon o registri**“). Zhotoviteľ je povinný počas trvania tejto zmluvy byť zapísaný v registri partnerov verejného sektora (ďalej len „**register**“) spolu s oprávnenou osobou a v prípadoch uvedených v § 11 ods. 2 zákona o registri overovať identifikáciu svojich konečných užívateľov výhod. Objednávateľ je oprávnený od tejto zmluvy odstúpiť, ak zhotoviteľ nebol v čase uzatvorenia tejto zmluvy zapísaný v registri alebo ak nadobudne právoplatnosť rozhodnutie o výmaze zhotoviteľa z registra podľa § 12 alebo § 13 ods. 2 zákona o registri alebo o uložení pokuty zhotoviteľovi z dôvodov podľa § 13 ods. 1 zákona o registri alebo ak je zhotoviteľ viac ako 30 dní v omeškaní s povinnosťou zabezpečiť zápis novej oprávnenej osoby do registra po výmaze predchádzajúcej oprávnenej osoby z registra na jej návrh v lehote 30 dní od výmazu. Objednávateľ zároveň nie je v omeškaní s plnením povinností podľa tejto zmluvy, ak zhotoviteľ nie je alebo nebude zapísaný v registri alebo ak zhotoviteľ nesplní povinnosť overovať identifikáciu svojich konečných užívateľov výhod alebo ak je v omeškaní s povinnosťou zabezpečiť zápis novej oprávnenej osoby do registra po výmaze predchádzajúcej oprávnenej osoby z registra na jej návrh v lehote 30 dní od výmazu.
- 13.22 Prílohu H k tejto zmluve tvorí zoznam všetkých priamych a nepriamych subdodávateľov zhotoviteľa (v akomkoľvek stupni) podľa zákona o registri, ktorým budú priamo alebo nepriamo poskytnuté finančné prostriedky nad limity stanovené v ustanovení § 2 ods. 2 alebo 3 zákona o registri (ďalej len „**subdodávateľ podľa zákona o registri**“), ktorí sú zhotoviteľovi v deň podpisu tejto zmluvy známi. Tento zoznam vo vzťahu k jednotlivým subdodávateľom podľa zákona o registri obsahuje ich obchodné meno, sídlo alebo miesto podnikania, identifikačné číslo (IČO), označenie príslušného (zvyčajne obchodného) registra, v ktorom je subdodávateľ zapísaný, číslo zápisu a údaj

o predpokladaných finančných plneniach v prospech každého zo subdodávateľov podľa zákona o registri.

- 13.23 Prílohu I k tejto zmluve tvorí zoznam všetkých priamych subdodávateľov zhotoviteľa podľa zákona č. 343/2015 Z. z. o verejnom obstarávaní a o zmene a doplnení niektorých zákonov v znení neskorších predpisov (ďalej len „**zákon o verejnom obstarávaní**“), ktorí sa budú podieľať na vykonávaní činnosti podľa tejto zmluvy (ďalej len „**subdodávateľ podľa zákona o verejnom obstarávaní**“), ktorí sú zhotoviteľovi v deň podpisu tejto zmluvy známi. Tento zoznam vo vzťahu k jednotlivým subdodávateľom podľa zákona o verejnom obstarávaní obsahuje ich obchodné meno, sídlo alebo miesto podnikania, identifikačné číslo (IČO), označenie registra, v ktorom je subdodávateľ zapísaný, číslo zápisu, údaje osoby oprávnenej konať za subdodávateľa v rozsahu meno a priezvisko, adresa pobytu a dátum narodenia. Tento zoznam ďalej obsahuje čestné vyhlásenie zhotoviteľa, že každý zo subdodávateľov podľa zákona o verejnom obstarávaní spĺňa alebo najneskôr v čase začatia realizovania ním vykonávanej časti diela a/alebo činnosti podľa tejto zmluvy bude spĺňať podmienky stanovené všeobecne záväznými právnymi predpismi na úseku verejného obstarávania, najmä podmienky účasti týkajúce sa osobného postavenia stanovené objednávateľom vo verejnej súťaži pre takúto inú osobu, a že u subdodávateľa podľa zákona o verejnom obstarávaní neexistovali a neexistujú dôvody na vylúčenie podľa ustanovenia § 40 ods. 6 písm. a) až g) a ods. 7 zákona o verejnom obstarávaní a podľa rozhodnutia objednávateľa ani dôvody na vylúčenie podľa § 10 ods. 4 ani § 40 ods. 8 zákona o verejnom obstarávaní, ako aj všetky ostatné podmienky stanovené všeobecne záväznými právnymi predpismi pre týmto subdodávateľom vykonávanú časť predmetu diela a/alebo činnosti podľa zmluvy.
- 13.24 Zhotoviteľ je povinný písomne oznámiť objednávateľovi akúkoľvek zmenu v údajoch o subdodávateľoch v rozsahu podľa odsekov 13.22, resp. 13.23 tohto článku, a to bezodkladne potom, čo sa o nej dozvedel.
- 13.25 Ak sa zhotoviteľovi subdodávateľa podľa zákona o registri alebo subdodávateľa podľa zákona o verejnom obstarávaní stanú známymi neskôr, je povinný objednávateľovi predložiť aktualizovaný zoznam subdodávateľov podľa zákona o registri, resp. aktualizovaný zoznam subdodávateľov podľa zákona o verejnom obstarávaní, a to najmenej tri (3) pracovné dni pred zmenou, nikdy však nie neskôr, než sa začnú skutočne podieľať na plnení tejto zmluvy. Na aktualizovaný zoznam subdodávateľov podľa zákona o registri sa primerane použijú ustanovenia odseku 13.22 tohto článku a na aktualizovaný zoznam subdodávateľov podľa zákona o verejnom obstarávaní sa primerane použijú ustanovenia odseku 13.23 tohto článku. Zmenu v osobe subdodávateľa podľa zákona o verejnom obstarávaní vykonajú zmluvné strany formou písomného dodatku k tejto zmluve.
- 13.26 Iným osobám než subdodávateľom uvedeným v zozname subdodávateľov podľa zákona o registri, ktorý zhotoviteľ predložil objednávateľovi v súlade s odsekmi 13.22 a 13.25 tohto článku, zhotoviteľ nesmie v súvislosti s touto zmluvou alebo jej plnením poskytnúť finančné prostriedky nad limity stanovené v ustanovení § 2 ods. 2 alebo 3 zákona o registri.
- 13.27 Na základe dohody zmluvných strán je zhotoviteľ oprávnený vykonávať činnosť podľa tejto zmluvy len prostredníctvom takého subdodávateľa podľa zákona o verejnom obstarávaní, ktorý spĺňa alebo najneskôr v čase začatia realizovania ním vykonávanej časti činnosti podľa tejto zmluvy bude spĺňať podmienky účasti týkajúce sa osobného postavenia a u ktorého neexistovali a neexistujú dôvody na vylúčenie podľa ustanovenia § 40 ods. 6 písm. a) až g) a ods. 7 zákona o verejnom obstarávaní a podľa rozhodnutia objednávateľa ani dôvody na vylúčenie podľa § 10 ods. 4 ani § 40 ods. 8 zákona o verejnom obstarávaní, ako aj všetky ostatné podmienky stanovené všeobecne záväznými právnymi predpismi pre týmto subdodávateľom vykonávanú časť diela alebo činnosti podľa tejto zmluvy. Ak subdodávateľ nespĺňa uvedené podmienky, zhotoviteľ mu nesmie umožniť vykonávanie žiadnej činnosti podľa tejto zmluvy. Zodpovednosť zhotoviteľa za riadne splnenie tejto časti činnosti podľa

tejto zmluvy tým nie je dotknutá. Zhotoviteľ je povinný na písomnú žiadosť objednávateľa preukázať splnenie uvedených podmienok subdodávateľom a do času preukázania ich splnenia je objednávateľ ďalej oprávnený požadovať, aby príslušný subdodávateľ nevykonával žiadnu činnosť podľa tejto zmluvy. Ak zhotoviteľom navrhovaný subdodávateľ nespĺňa podmienky účasti týkajúce sa osobného postavenia alebo existovali alebo existujú u neho dôvody na vylúčenie podľa ustanovenia § 40 ods. 6 písm. a) až g) a ods. 7 zákona o verejnom obstarávaní alebo (podľa rozhodnutia objednávateľa) dôvody na vylúčenie podľa § 10 ods. 4 ani § 40 ods. 8 zákona o verejnom obstarávaní, je zhotoviteľ povinný nahradiť takéhoto objednávateľom namietaného subdodávateľa. Zhotoviteľ sa zaväzuje neumožniť namietanému zhotoviteľovi vykonávanie diela. Zhotoviteľ je povinný doručiť návrh nového subdodávateľa nahradzujúceho namietaného subdodávateľa do piatich (5) pracovných dní odo dňa doručenia žiadosti objednávateľa o nahradenie namietaného subdodávateľa.

- 13.28 Ak zhotoviteľ zoznam subdodávateľov podľa zákona o registri a subdodávateľov podľa zákona o verejnom obstarávaní objednávateľovi nepredložil, platí, že prílohy H a I k tejto zmluve sú prázdne, žiadny subdodávateľ podľa zákona o registri a subdodávateľ podľa zákona o verejnom obstarávaní pri plnení tejto zmluvy sa nepodieľa na plnení tejto zmluvy a zhotoviteľ ich nesmie využiť pri plnení tejto zmluvy priamo ani prostredníctvom ďalších osôb.
- 13.29 Zhotoviteľ vyhlasuje, že sa objednávateľ môže spoľahnúť na to, že zoznam subdodávateľov podľa zákona o registri a zoznam subdodávateľov podľa zákona o verejnom obstarávaní je vždy úplný a že na plnení tejto zmluvy sa nebudú podieľať subdodávateľa podľa zákona o registri ani subdodávateľa podľa zákona o verejnom obstarávaní, ktorých postupom podľa odsekov 13.22, 13.23 a 13.25 tohto článku objednávateľovi vopred neoznámil, resp. neoznámia.
- 13.30 Zhotoviteľ sa zaväzuje nahradiť objednávateľovi škodu, ktorá by mohla vzniknúť objednávateľovi tým, že objednávateľ uzatvoril so zhotoviteľom túto zmluvu alebo dodatok k tejto zmluve napriek tomu, že zhotoviteľ alebo niektorý subdodávateľ podľa zákona o registri alebo niektorý subdodávateľ podľa zákona o verejnom obstarávaní v čase uzatvorenia tejto zmluvy alebo dodatku k tejto zmluve nebol zapísaný do registra, kedy sa uplatňuje zákaz uzavrieť zmluvu. Za škodu sa na účely tohto ustanovenia považujú aj pokuty, ktoré bude musieť objednávateľ alebo členovia štatutárneho orgánu objednávateľa zaplatiť za porušenie zákazu uzavrieť zmluvu. Ustanovenie odseku 13.16 tohto článku sa použije primerane.
- 13.31 Zhotoviteľ sa zaväzuje zabezpečiť, aby ku dňu uzatvorenia tejto zmluvy a prípadných dodatkov k tejto zmluve koneční užívatelia výhod zhotoviteľa, prípadných subdodávateľov podľa zákona o registri a prípadných subdodávateľov podľa zákona o verejnom obstarávaní zapísaní v registri neboli osobami uvedenými v § 11 ods. 1 písm. c) zákona o verejnom obstarávaní. Zhotoviteľ vyhlasuje, že sa objednávateľ môže spoľahnúť na to, že koneční užívatelia výhod zhotoviteľa, prípadných subdodávateľov podľa zákona o registri a prípadných subdodávateľov podľa zákona o verejnom obstarávaní zapísaní v registri ku dňu uzatvorenia tejto zmluvy nie sú osobami uvedenými v § 11 ods. 1 písm. c) zákona o verejnom obstarávaní, a objednávateľ sa na toto vyhlásenie zhotoviteľa spolieha. Zhotoviteľ sa zaväzuje nahradiť objednávateľovi škodu, ktorá by mohla vzniknúť objednávateľovi tým, že uzavrel so zhotoviteľom zmluvu alebo uzavrie so zhotoviteľom prípadný dodatok k tejto zmluve v rozpore so zákazom podľa § 11 ods. 1 písm. c) a/alebo d) zákona o verejnom obstarávaní. Za škodu sa na účely tohto ustanovenia považujú aj pokuty, ktoré bude musieť objednávateľ zaplatiť za porušenie uvedeného zákazu. Ustanovenie odseku 13.16 tohto článku sa použije primerane.
- 13.32 Pokiaľ zhotoviteľ na preukázanie podmienok účasti vo verejnom obstarávaní využil finančné zdroje inej osoby a/alebo technické a odborné kapacity inej osoby, je povinný pri plnení tejto zmluvy skutočne relevantne používať uvedené zdroje, resp. uvedené kapacity tejto inej osoby, táto iná osoba musí spĺňať podmienky účasti stanovené objednávateľom vo verejnej súťaži pre takúto inú osobu

a nesmú u nej existovať dôvody na vylúčenie podľa § 40 ods. 6 písm. a) až g) a ods. 7 zákona o verejnom obstarávaní a podľa rozhodnutia objednávateľa ani dôvody na vylúčenie podľa § 10 ods. 4 ani § 40 ods. 8 zákona o verejnom obstarávaní. V prípade, ak z akýchkoľvek dôvodov zhotoviteľ nebude môcť pri plnení tejto zmluvy používať zdroje, resp. kapacity tejto inej osoby, zhotoviteľ bude povinný ju bez zbytočného odkladu nahradiť novou osobou, ktorá spĺňa podmienky podľa prvej vety tohto ustanovenia, čo je zhotoviteľ zároveň povinný objednávateľovi preukázať. V opačnom prípade, ak zhotoviteľ ani na písomnú výzvu objednávateľa nezjedná nápravu, je objednávateľ oprávnený od tejto zmluvy odstúpiť. Pokiaľ má táto iná osoba a prípadne nová osoba, ktorá ju nahradí, zároveň postavenie subdodávateľa podľa zákona o verejnom obstarávaní alebo postavenie subdodávateľa podľa zákona o registri, uplatňujú sa aj ustanovenia tejto zmluvy týkajúce sa subdodávateľov.

- 13.33 Ak na strane zhotoviteľa vystupuje skupina dodávateľov, všetci členovia skupiny dodávateľov zodpovedajú za záväzky zhotoviteľa vyplývajúce z tejto zmluvy spoločne a nerozdielne a zaväzujú sa zotrvať v skupine dodávateľov počas celej doby trvania tejto zmluvy.
- 13.34 Objednávateľ je oprávnený od tejto zmluvy odstúpiť v prípadoch, ak bol na majetok zhotoviteľa vyhlásený konkurz alebo iné konanie, ktorého cieľom je kolektívne uspokojenie veriteľov zhotoviteľa, bolo proti zhotoviteľovi zastavené konkurzné konanie pre nedostatok majetku alebo zrušený konkurz pre nedostatok majetku alebo je zhotoviteľ v likvidácii.
- 13.35 Činnosť, ktorú podľa osobitných predpisov môžu vykonávať iba fyzické osoby alebo osoby na to oprávnené podľa osobitných predpisov (napr. činnosti na vyhradených technických zariadeniach), je zhotoviteľ povinný uskutočňovať iba pomocou osôb, ktoré sú na to oprávnené podľa osobitných predpisov (ďalej len „**odborník**“). Odborníci musia mať platné oprávnenia k výkonu týchto vybraných činností v súlade s príslušnými všeobecne záväznými právnymi predpismi a technickými normami; povaha alebo existencia právneho vzťahu medzi zhotoviteľom a odborníkom nie je rozhodujúca. V prípade, ak je to podľa právnych predpisov SR potrebné, musia odborníci, ktorí disponujú príslušnými oprávneniami podľa práva iného štátu, spĺňať osobitné podmienky pre výkon príslušných činností na území SR. Zhotoviteľ je zároveň povinný najneskôr do piatich (5) pracovných dní odo dňa uzatvorenia tejto zmluvy a vždy pred zmenou v osobe odborníka alebo pred zapojením nového odborníka predložiť objednávateľovi doklady preukazujúce splnenie požiadaviek podľa tejto zmluvy. V prípade zistenia porušenia povinností podľa tohto ustanovenia je objednávateľ oprávnený prerušiť vykonávanie diela, a to až do dosiahnutia nápravy. Prerušenie vykonávania diela podľa tohto ustanovenia nemá vplyv na čas vykonávania a vykonania diela podľa tejto zmluvy ani na cenu za vykonanie diela.
- 13.36 Zhotoviteľ je povinný ustanoviť pre realizáciu diela podľa tejto zmluvy stavbyvedúceho podľa článku 1 ods. 1.4 časti A) písm. l) tejto zmluvy. Zhotoviteľ je zároveň povinný najneskôr do piatich (5) pracovných dní odo dňa uzatvorenia tejto zmluvy a vždy pri zmene v osobe stavbyvedúceho oznámiť objednávateľovi meno a kontaktné údaje stavbyvedúceho a predložiť objednávateľovi doklady preukazujúce splnenie požiadaviek podľa tejto zmluvy (najmä osvedčenie vydané Slovenskou komorou stavebných inžinierov a podľa potreby aj podrobnejšie členenie odborného zamerania, ak nevyplýva z osvedčenia, resp. rovnocenný doklad v prípade zahraničnej osoby, po splnení požiadaviek pre jeho uznanie na území Slovenskej republiky podľa všeobecne záväzných právnych predpisov, ak sa vyžaduje). Pokiaľ zhotoviteľ neustanoví stavbyvedúceho alebo táto funkcia nebude riadne vykonávaná, objednávateľ bude oprávnený prikázať prerušenie vykonávania diela v bezprostredne súvisiacom rozsahu, a to až do dosiahnutia nápravy; prerušenie vykonávania diela podľa tohto ustanovenia nemá vplyv na čas vykonávania a vykonania diela podľa tejto zmluvy ani na cenu za vykonanie diela.
- 13.37 Objednávateľ zodpovedá za to, že sa na pracovisku alebo na predmetoch a zariadeniach objednávateľa nachádzajúcich sa na pracovisku nevyskytuje koncentrácia azbestových vlákien

v okolitom vzduchu väčšia alebo rovná 1 000 vlákien/m<sup>3</sup> ani iné jedovaté látky, pri ktorých platí, že nejde pri vykonávaní obdobných diel a s ohľadom na obvyklé prevádzkové podmienky objednávateľa o bežné nebezpečenstvo odvrátiteľné použitím zodpovedajúcich ochranných pomôcok v obvyklom rozsahu. Zhotoviteľ je oprávnený prerušiť zhotovovanie diela, ak sa preukáže, že na pracovisku existuje bezprostredne hroziace nebezpečenstvo vystavenia sa vplyvu jedovatých látok vrátane azbestu; vo vzťahu k iným jedovatým látkam, než je azbest, sa časť vety pred bodkočiarkou aplikuje len za predpokladu, že nejde pri vykonávaní obdobných diel a s ohľadom na obvyklé prevádzkové podmienky objednávateľa o bežné nebezpečenstvo odvrátiteľné použitím zodpovedajúcich ochranných pomôcok v obvyklom rozsahu. Objednávateľ je povinný prekážku podľa tohto ustanovenia bezodkladne odstrániť na vlastné náklady. Pokiaľ nedôjde k inej dohode zmluvných strán v písomnej forme, v prípade prerušenia vykonávania diela podľa tohto ustanovenia sa čas určený na vykonanie diela predĺži o čas takéhoto prerušenia vykonávania diela a objednávateľ bude povinný uhradiť zhotoviteľovi preukázateľné, primerané a účelne vynaložené dodatočné náklady vyvolané prerušením a následným obnovením vykonávania diela.

- 13.38 Zmluvné strany sú zbavené zodpovednosti za čiastočné alebo úplné neplnenie zmluvných povinností podľa tejto zmluvy v prípade, ak toto neplnenie nastalo v dôsledku okolností vylučujúcich zodpovednosť. Za okolnosti vylučujúce zodpovednosť sa považuje prekážka, ktorá nastala nezávisle od vôle povinnej strany a bráni jej v splnení jej povinnosti, ak nemožno rozumne predpokladať, že by povinná strana túto prekážku alebo jej následky odvrátila alebo prekonala, a ďalej, že by v čase vzniku záväzku túto prekážku predvídala.
- 13.39 Tá zmluvná strana, ktorá sa odvoláva na okolnosti vylučujúce zodpovednosť, je povinná ich oznámiť druhej strane neodkladne, najneskôr však do piatich (5) dní po jej vzniku. Nedostatok pracovných síl a/alebo materiálu u zhotoviteľa a/alebo jeho subdodávateľov ani štrajk zamestnancov zhotoviteľa a/alebo jeho subdodávateľov, resp. objednávateľa sa nepovažujú za okolnosti vylučujúce zodpovednosť.
- 13.40 Lehoty na vykonanie diela sa v prípade výskytu okolností vylučujúcich zodpovednosť predlžujú o dobu trvania okolností vylučujúcich zodpovednosť. Ak okolnosti vylučujúce zodpovednosť trvajú dlhšie ako šesť (6) mesiacov, každá zo zmluvných strán oprávnená od zmluvy odstúpiť.

## 14. MLČANLIVOSŤ

- 14.1 Zmluvné strany budú mať pri plnení tejto zmluvy prístup k informáciám týkajúcim sa druhej zmluvnej strany (ďalej len „dotknutá zmluvná strana“) a jej podnikania, najmä k akýmkoľvek informáciám obchodnej, výrobnjej, prevádzkovej, marketingovej, finančnej, majetkovej, organizačnej, personálnej, hospodárskej a/alebo technickej povahy. Tieto informácie alebo akékoľvek iné informácie verejne neprístupné a súvisiace s činnosťou dotknutej zmluvnej strany, ktoré druhá zmluvná strana získa ústne, písomne alebo v akejkoľvek inej forme pri plnení tejto zmluvy alebo v jej súvislosti, sú predmetom obchodného tajomstva dotknutej zmluvnej strany, alebo ich dotknutá zmluvná strana týmto označuje ako dôverné v zmysle ustanovenia § 271 Obchodného zákonníka (ďalej len „**dôverné informácie**“).
- 14.2 Zmluvné strany sa zaväzujú, že počas trvania tejto zmluvy, ako aj po jej skončení
- budú zachovávať mlčanlivosť o dôverných informáciách, najmä sa zaväzujú s dôvernými informáciami zaobchádzať ako s prísne tajnými, tieto dôverné informácie bez výslovného predchádzajúceho písomného súhlasu dotknutej zmluvnej strany priamo alebo nepriamo tretej osobe neoznamiť, nesprístupniť, nezverejniť alebo pre seba alebo iného nevyužiť,
  - písomne oznámia dotknutej zmluvnej strane akékoľvek okolnosti, ktoré by mohli viesť k vzniku konfliktu záujmov s dotknutou zmluvou stranou,

- c) použijú dôverné informácie iba v súvislosti s plnením predmetu tejto zmluvy a na dosiahnutie účelu podľa tejto zmluvy,
- d) obmedzia zverenie dôverných informácií iba tým svojim zamestnancom, ktorí sú určení na plnenie predmetu tejto zmluvy a u ktorých zabezpečujú dodržiavanie dôvernosti týchto informácií a povinností s tým súvisiacich,
- e) o každom sprístupnení dôverných informácií tretej strane v prípadoch stanovených všeobecne záväznými právnymi predpismi budú informovať dotknutú zmluvnú stranu,

pričom sa uvedené povinnosti zaväzujú vykonávať so všetkou potrebnou odbornou starostlivosťou.

- 14.3 V prípade porušenia ktorejkoľvek povinnosti podľa odseku 14.2 tohto článku zmluvnou stranou je dotknutá zmluvná strana oprávnená požadovať od druhej zmluvnej strany zaplatenie zmluvnej pokuty vo výške 3 200 €, a to za každé jedno porušenie danej povinnosti s tým, že zaplatením zmluvnej pokuty nie je dotknutý nárok na náhradu škody spôsobenej prípadným porušením týchto povinností.

## 15. PROTIKORUPČNÉ OPATRENIA

- 15.1 **Protikorupčný program.** Objednávateľ sa snaží zabezpečiť, aby on a jeho dodávatelia tovaru a poskytovatelia služieb konali v súlade s literou a duchom zákona a s najprísnejšími etickými normami, rešpektujúc a ochraňujúc základné práva a slobody všetkých osôb, podporovali spravodlivé a rovné zaobchádzanie so všetkými osobami, poskytovali bezpečné a zdravé pracovné podmienky, rešpektovali a ochraňovali životné prostredie a prijímali vhodné systémy riadenia a podnikania etickým spôsobom. S cieľom zamedziť korupcii objednávateľ prijal protikorupčný program spoločnosti, ktorý vychádza z Protikorupčnej politiky Slovenskej republiky na roky 2019 – 2023 schválenej uznesením vlády Slovenskej republiky č. 585/2018 zo dňa 12. decembra 2018 a z normy ISO 37001:2016 Systém manažérstva proti korupcii. S víziou bojovať proti korupcii aj na úseku zmluvných vzťahov objednávateľ žiada od zhotoviteľa, aby v akejkoľvek súvislosti s touto zmluvou, čo pre účely tohto článku zahŕňa aj súvislosť s jej uzatváraním, plnením, skončením a prípadným vymáhaním, aktívne prispel k napĺňaniu tohto cieľa implementáciou protikorupčných opatrení v zmysle tohto článku.
- 15.2 **Zákaz korupcie.** Zmluvné strany sa zaväzujú, že v akejkoľvek súvislosti s touto zmluvou oni, ich štatutárne orgány, členovia štatutárnych a iných orgánov, ich členovia, zamestnanci a spolupracujúce osoby, ich zástupcovia a ďalšie osoby konajúce v ich mene alebo za nich vrátane ich subdodávateľov nebudú konať tak, že by priamo alebo cez sprostredkovateľa pre seba alebo pre inú osobu prijali, žiadali alebo si dali sľúbiť úplatok na to, aby porušili svoje povinnosti vyplývajúce zo zamestnania, povolania, postavenia alebo funkcie alebo zneužili alebo umožnili zneužiť účasť na hospodárskej súťaži, alebo aby svojím vplyvom takto pôsobili na výkon zamestnania, povolania, postavenia alebo funkcie inej osoby, alebo za to, že už tak urobili, alebo že by priamo alebo cez sprostredkovateľa sľúbili, ponúkli alebo poskytli úplatok inému na to, aby porušil svoje povinnosti vyplývajúce zo zamestnania, povolania, postavenia alebo funkcie alebo zneužil alebo umožnil zneužiť účasť na hospodárskej súťaži, alebo za to, že bude svojím vplyvom takto pôsobiť na výkon zamestnania, povolania, postavenia alebo funkcie inej osoby, alebo za to, že už tak urobil, alebo z ktoréhokoľvek z týchto dôvodov priamo alebo cez sprostredkovateľa poskytli, ponúkli alebo sľúbili úplatok inej osobe, a to všetko aj v súvislosti s obstarávaním vecí súkromného záujmu, a potvrdzujú, že nevedia o tom, že by došlo k porušeniu tohto ustanovenia. **Úplatkom** sa na účely tohto článku rozumie vec alebo iné plnenie majetkovej či nemajetkovej povahy, na ktoré nie je právny nárok. Za úplatok sa nepovažuje dar, ktorý nepresahuje bežné chápanie čestnej obchodnej praxe, je v súlade s dobrými mravmi súťaže, nie je spôsobilý privodiť ujmu iným súťažiteľom alebo spotrebiteľom a je primeraný okolnostiam, kedy predstavuje bežný prejav zdvorilosti alebo pohostinnosti, pokiaľ nemôže za žiadnych okolností v obdarovanom vzbudiť pocit zaviazanosti a ani podozrenie, že darca očakáva

určité správanie alebo sa snaží darom ovplyvniť rozhodnutie obdarovaného; v prípade pochybností, či sú splnené podmienky pre to, aby sa určité plnenie považovalo za takýto dar, platí, že tieto podmienky splnené nie sú a jedná sa o úplatok. **Konaním** sa na účely tohto článku rozumie aj opomenutie takého konania, na ktoré je osoba podľa okolností a svojich pomerov povinná.

- 15.3 **Oznamovacia povinnosť.** Zmluvné strany sa zaväzujú akékoľvek konanie zakázané podľa odseku 15.2 tohto článku alebo prípravu naň bez zbytočného odkladu potom, čo sa o ňom dozvedia, oznámiť orgánu činnému v trestnom konaní alebo Policajnému zboru. Oznámenie je možné urobiť aj objednávateľovi.
- 15.4 **Účtovná evidencia.** Zhotoviteľ sa zaväzuje, že všetky výnosy a príjmy získané v akejkoľvek súvislosti s touto zmluvou, všetky pohyby majetku v akejkoľvek súvislosti s touto zmluvou a všetky náklady a výdavky vynaložené v akejkoľvek súvislosti s touto zmluvou bude účtovne evidovať správne a úplne, že všetky účtovné záznamy, faktúry a iné dokumenty týkajúce sa uvedených účtovných prípadov budú verne odzrkadľovať charakter a množstvo uvedených účtovných prípadov a že žiadne plnenia neevidované v účtovnej evidencii nebudú realizované. Zhotoviteľ zároveň potvrdzuje, že nedošlo k porušeniu tohto ustanovenia.
- 15.5 **Konflikt záujmov.** Zmluvné strany sa ďalej zaväzujú prijať opatrenia na systémové riešenie možného konfliktu záujmov, najmä transparentné a dokumentované oznamovanie možného konfliktu záujmov, vystúpenie dotknutej osoby z rozhodovacieho procesu a jej nahradenie osobou, u ktorej konflikt záujmov nie je prítomný. Podrobnosti o povinnostiach v súvislosti s riešením konfliktu záujmov vrátane povinnosti viesť písomné záznamy o uplatňovaní týchto opatrení si upraví každá zmluvná strana podľa svojich podmienok tak, aby bol naplnený cieľ tohto ustanovenia. **Konfliktom záujmu** sa na účely tohto článku rozumie situácia, keď by obchodný, finančný, rodinný, politický alebo osobný záujem mohol zasahovať do úsudku osôb pri výkone ich zamestnania, povolania, postavenia alebo funkcie.
- 15.6 **Dotknuté osoby.** Zhotoviteľ sa zaväzuje, že povinnosti podľa odsekov 15.2 až 15.5 tohto článku uloží svojmu štatutárnemu orgánu, členom svojho štatutárneho a iných orgánov, svojim členom, zamestnancom a spolupracujúcim osobám, svojim zástupcom a ďalším osobám konajúcim v jeho mene alebo za neho vrátane svojich subdodávateľov, u ktorých identifikuje korupčné riziko alebo možnosť výskytu konfliktu záujmov postupom podľa odseku 15.7 tohto článku s prihliadnutím k úlohám, ktoré tá-ktorá osoba v danom prípade prevzala alebo prevezme, alebo ktoré sa podieľajú na plnení povinností podľa odseku 15.4 tohto článku. **Korupčným rizikom** sa na účely tohto článku rozumie príležitosť, pravdepodobnosť alebo možnosť konania zakázaného podľa odseku 15.2 tohto článku alebo existencia príčin alebo podmienok uľahčujúcich vznik situácie priaznivej pre konanie zakázané podľa odseku 15.2 tohto článku.
- 15.7 **Implementácia protikorupčných opatrení.** Zhotoviteľ bez zbytočného odkladu uskutoční individuálne vyhodnotenie korupčného rizika a možnosť výskytu konfliktu záujmov, identifikuje osoby, u ktorých je toto korupčné riziko prítomné alebo výskyt konfliktu záujmov možný, ako aj osoby, ktoré sa podieľajú na plnení povinností podľa odseku 15.4 tohto článku, overí bezúhonnosť takto identifikovaných osôb z hľadiska trestných činov proti poriadku vo verejných veciach s osobitným dôrazom na trestné činy korupcie a niektoré formy trestnej súčinnosti a z hľadiska trestného činu zneužitia účasti na hospodárskej súťaži podľa výpisu z registra trestov vedenom Generálnou prokuratúrou Slovenskej republiky a prípadne aj z registra trestov alebo obdobnej evidencie krajiny pobytu danej osoby a poučí danú osobu o povinnostiach vyplývajúcich z odsekov 15.2 až 15.6 tohto článku s následným preskúšaním, sústavným vyžadovaním plnenia týchto povinností a náhodnou kontrolou ich plnenia. V prípade trvania tejto zmluvy po dobu dlhšiu ako jeden rok je zhotoviteľ povinný periodicky zopakovať činnosť podľa tohto ustanovenia. O tejto činnosti je zhotoviteľ povinný viesť primeranú písomnú dokumentáciu, aby sa preukázalo jej plnenie



v celej šírke, že pri tejto činnosti bola dodržaná potrebná starostlivosť a že všetky identifikované riziká boli zmiernené.

- 15.8 **Audit.** Počas trvania tejto zmluvy a tri (3) roky od jej ukončenia je zhotoviteľ povinný umožniť objednávateľovi alebo ním písomne poverenej tretej osobe, ktorá prevezme záväzok mlčanlivosti, nahliadať do dokumentácie, záznamov a účtovnej evidencie podľa odsekov 15.4, 15.5 a 15.7 tohto článku za účelom preukázania a overenia dodržiavania povinností zhotoviteľa podľa tohto článku a poskytnúť požadované vysvetlenia. Všetky osobné údaje zistené počas takého auditu sa budú považovať za dôverné. O výsledku auditu objednávateľ vypracuje primeraný písomný záznam, ktorý poskytne zhotoviteľovi.
- 15.9 **Zodpovednosť zhotoviteľa.** Žiadne zlyhanie alebo omeškanie objednávateľa pri uplatnení jeho práv uskutočniť audit podľa odseku 15.8 tohto článku alebo odhalení problémov, chýb alebo iných nezrovnalostí pri audite nezbavuje zhotoviteľa jeho zodpovednosti za porušenie ustanovení tohto článku, a to aj keby takýto audit mal alebo mohol odhaliť akékoľvek problémy, chyby alebo iné nezrovnalosti, ktoré vedú k zodpovednosti alebo porušeniu povinností zhotoviteľa podľa tohto článku.
- 15.10 **Nápravné opatrenia.** V prípade, že auditom uskutočneným podľa odseku 15.8 tohto článku objednávateľ zistí nesúlad na strane zhotoviteľa s povinnosťami vyplývajúcimi z tohto článku alebo nedostatočné implementovanie opatrení podľa tohto článku, zhotoviteľ bezodkladne prijme nápravné opatrenia, ktoré musia byť dostatočne účinné pre dosiahnutie súladu s povinnosťami vyplývajúcimi z tohto článku, predloží ich na pripomienkovanie objednávateľovi a nápravné opatrenia následne zrealizuje. Zmluvné strany budú spolupracovať za účelom nápravy nesúladu a pri implementácii nápravných opatrení.
- 15.11 **Spolupráca objednávateľa.** Objednávateľ bude poskytovať zhotoviteľovi odborné poradenstvo a usmernenia pri plnení jeho povinností podľa tohto článku. Ustanovenie odseku 15.9 tým nie je dotknuté.
- 15.12 **Následky neplnenia.** V prípade, ak zhotoviteľ neumožní objednávateľovi uskutočniť audit podľa odseku 15.8 tohto článku alebo ak odmietne vypracovať, predložiť alebo realizovať nápravné opatrenia podľa odseku 15.10 tohto článku alebo zlyhá v ich implementácii podľa výsledkov následného auditu, potom je objednávateľ oprávnený od tejto zmluvy bez ďalšieho odstúpiť.

## 16. OSOBNÉ ÚDAJE

- 16.1 Transparentné informácie o prípadnom spracúvaní osobných údajov objednávateľom v súvislosti s plnením tejto zmluvy sú k dispozícii na webovom sídle objednávateľa [www.mhth.sk](http://www.mhth.sk).
- 16.2 Každá zmluvná strana má postavenie samostatného prevádzkovateľa a je povinná samostatne plniť povinnosti podľa nariadenia Európskeho parlamentu a Rady (EÚ) 2016/679 z 27. apríla 2016 o ochrane fyzických osôb pri spracúvaní osobných údajov a o voľnom pohybe týchto údajov, ktorým sa zrušuje smernica 95/46/ES (všeobecné nariadenie o ochrane údajov), zákona č. 18/2018 Z. z. o ochrane osobných údajov a o zmene a doplnení niektorých zákonov a ich vykonávacích a ďalších súvisiacich predpisov.

## 17. KYBERNETICKÁ BEZPEČNOSŤ

- 17.1 Vzhľadom k tomu, že predmet tejto zmluvy priamo súvisí s prevádzkou sietí a informačných systémov objednávateľa, zmluvné strany medzi sebou súčasne uzatvárajú zmluvu o zabezpečení plnenia bezpečnostných opatrení a notifikačných povinností podľa zákona č. 69/2018 Z. z. o kybernetickej bezpečnosti a o zmene a doplnení niektorých zákonov (ďalej len „**zmluva o kybernetickej**

bezpečnosti“). Zhotoviteľ je povinný plniť povinnosti z nej vyplývajúce počas celej doby trvania tejto zmluvy o dielo vrátane záručnej doby. Uzatvorenie zmluvy o kybernetickej bezpečnosti je podmienkou účinnosti tejto zmluvy o dielo a táto zmluva o dielo automaticky zaniká ukončením zmluvy o kybernetickej bezpečnosti. Zmluva o kybernetickej bezpečnosti tvorí prílohu J k tejto zmluve o dielo.

17.117.2 Dodávaná infraštruktúra a softvér musia spĺňať interné MHTH štandardy špecifikované v prílohe G k tejto zmluve (Všeobecné pravidlá pre partnerské firmy dodávajúce OT infraštruktúru a softvér). OT infraštruktúra a softvér zahŕňa hlavne, ale nie výlučne softvérové a hardvérové prvky riadiaceho systému, sieťové komponenty, komunikačné prepojenia a pod.

## **18. UKONČENIE ZMLUVY**

- 18.1 Odstúpenie od zmluvy sa spravuje príslušnými ustanoveniami Obchodného zákonníka, pokiaľ táto zmluva nestanovuje niečo iné.
- 18.2 Dôvody pre odstúpenie od zmluvy zo strany objednávateľa sú vždy uvedené v jednotlivých ustanoveniach tejto zmluvy. Pre vylúčenie pochybností platí, že ak je v zmluve uvedené, že určité porušenie zo zmluvy zhotoviteľa je podstatné, znamená to, že objednávateľ je oprávnený od tejto zmluvy odstúpiť okamžite, ak v danom ustanovení nie je stanovená iná podmienka.
- 18.3 Zhotoviteľ je oprávnený odstúpiť od zmluvy, ak objednávateľ bude napriek písomnému upozorneniu zhotoviteľa doručeného objednávateľovi v omeškaní s úhradou ktorejkoľvek faktúry o viac ako 30 dní po doručení uvedeného písomného upozornenia.
- 18.4 Odstúpenie od zmluvy sa stáva účinným doručením písomného oznámenia o odstúpení druhej zmluvnej strane a nemá vplyv na ustanovenia o dôvernosti, ktoré zostáva platné a účinné. Odstúpenie od zmluvy má účinky iba pre tie plnenia zhotoviteľa, u ktorých ešte nedošlo k ich odovzdaniu a riadnemu prevzatiu objednávateľom. Poskytnuté a objednávateľom riadne prevzaté plnenie si zmluvné strany nebudú vracat' (účinky *ex nunc*). Nároky žiadnej zo zmluvných strán vzniknuté vo vzťahu k plneniam už odovzdaným a riadne prevzatým objednávateľom nebudú odstúpením od zmluvy dotknuté.
- 18.5 Pri predčasnom ukončení zmluvy z akéhokoľvek dôvodu bude rozsah dovedy vykonaných prác stanovený v súlade s ustanoveniami platnými pre riadne odovzdanie a prevzatie diela, pričom sa tieto ustanovenia použijú v plnom rozsahu. Zhotoviteľ bude povinný najneskôr do pätnástich (15) pracovných dní odo dňa účinnosti odstúpenia od zmluvy vypratať stavenisko a protokolárne odovzdať objednávateľovi všetky veci a doklady prevzaté od neho za účelom zhotovovania diela, ako aj atesty, revízie, potvrdenia a doklady týkajúce sa dovedy vykonaných častí diela. Termín prevzatia a odovzdania dovedy vykonaných častí diela určí objednávateľ a vhodným spôsobom ho oznámi zhotoviteľovi, pričom zhotoviteľ sa zaväzuje objednávateľom stanovený termín rešpektovať. Zhotoviteľ bude pri predčasnom ukončení zmluvy oprávnený požadovať zaplatenie alikvotnej ceny za dielo, ktorá zodpovedá rozsahu skutočne vykonaných prác do času predčasného ukončenia zmluvy. V prípade nesplnenia ktorejkoľvek povinnosti zhotoviteľa uvedenej v tomto ustanovení je objednávateľ oprávnený požadovať od zhotoviteľa zaplatenie zmluvnej pokuty vo výške 1 000 € za každý aj začatý deň omeškania zhotoviteľa so splnením jeho povinnosti.
- 18.6 Predčasné ukončenie zmluvy bez ohľadu na zmluvnú stranu, ktorá túto zmluvu ukončila, sa nedotýka zodpovednosti zhotoviteľa za vady dovedy vykonaného diela ani plynutia záručných dôb podľa tejto zmluvy.

## 19. DORUČOVANIE

19.1 Všetky listiny, objednávky, dokumenty, požiadavky a oznámenia (ďalej len „oznámenia“) budú medzi zmluvnými stranami zabezpečované listami doručenými poštou alebo osobne alebo e-mailom, pokiaľ v tejto zmluve nie je pre určitú formu komunikácie vyhradený len určitý spôsob doručovania. Ak bolo oznámenie zasielané poštou, považuje sa za doručené dňom, v ktorom ho adresát prevzal alebo odmietol prevziať, alebo na tretí deň odo dňa podania zásielky na pošte, ak sa uložená zásielka zaslaná na adresu podľa odseku 19.2 tohto článku vrátila späť odosielateľovi. Ak bolo oznámenie zasielané e-mailom alebo doručované osobne v pracovný deň v čase hod do 14:00 hod., považuje sa za doručené v momente prenosu, resp. doručenia oznámenia, inak v nasledujúci pracovný deň.

19.2 Pre **objednávateľa** budú všetky oznámenia doručované alebo oznamované na nižšie uvedené údaje:

adresa: MH Teplárenský holding, a.s., závod Bratislava  
Turbínová 3, 831 04 Bratislava – mestská časť Nové Mesto  
kontaktné osoby: Jaroslav Ovečka, tel. +421 907 703 067, e-mail jaroslav.ovecka@mhth.sk  
Marián Riška, tel. +421 908 123 361, e-mail marian.riskav@mhth.sk

a pre **zhotoviteľa** budú všetky oznámenie doručované alebo oznamované na nižšie uvedené údaje:

adresa: \_\_\_\_\_

kontaktné osoby: \_\_\_\_\_

- a) vo veciach zmluvných:
- b) vo veciach technických:
- c) vo veciach BOZP:

alebo na akúkoľvek inú adresu alebo e-mailovú adresu, ktoré budú druhej zmluvnej strane vopred písomne oznámené.

19.3 Zmluvné strany sa zároveň zaväzujú oznamovať si navzájom akékoľvek zmeny údajov, ktoré sa ich týkajú a sú potrebné na prípadné uplatnenie oznámenia, najmä všetky zmeny týkajúce sa tejto zmluvy, zmenu, či zánik ich právnej subjektivity, adresu ich sídla, bydliska alebo miesta podnikania, bankového spojenia, vstup do konkurzného konania, reštrukturalizácie alebo likvidácie ktorejkoľvek zmluvnej strany. Ak niektorá zmluvná strana nesplní túto povinnosť, nebude oprávnená namietiť, že neobdržala akékoľvek oznámenie, a zároveň zodpovedá za akúkoľvek takto spôsobenú škodu.

## 20. ZÁVEREČNÉ USTANOVENIA

20.1 Táto zmluva sa spravuje zákonmi Slovenskej republiky bez prihliadnutia ku kolíznym normám. Súdny Slovenskej republiky majú výlučnú právomoc na rozhodovanie akýchkoľvek sporov týkajúcich sa tejto zmluvy.

20.2 Právne vzťahy, pokiaľ nie sú osobitne upravené touto zmluvou, sa spravujú ustanoveniami tejto zmluvy, ktoré upravujú vzťahy obsahom aj účelom im najbližšie. Právne vzťahy neupravené touto zmluvou sa riadia ustanoveniami Obchodného zákonníka č. 513/1991 Zb. v znení neskorších predpisov a v jeho rámci ustanoveniami Občianskeho zákonníka č. 40/1964 Zb. v znení neskorších predpisov a súvisiacimi predpismi.

20.3 Táto zmluva sa môže meniť alebo zrušiť dohodou zmluvných strán iba v písomnej forme.

- 20.4 Ak by sa dôvod neplatnosti vzťahoval len na časť tejto zmluvy, bude neplatnou len táto časť.
- 20.5 Táto zmluva tvorí úplnú dohodu medzi zmluvnými stranami týkajúcu sa predmetnej záležitosti. Podpisom tejto zmluvy zanikajú všetky predchádzajúce písomné a ústne dohody súvisiace s predmetom tejto zmluvy a žiadna zo zmluvných strán sa nemôže dovolávať zvláštnych v tejto zmluve neuvedených ústnych dojednaní a dohôd.
- 20.6 Táto zmluva bola vyhotovená v štyroch (4) rovnopisoch, po dvoch (2) pre každú zmluvnú stranu.
- 20.7 Táto zmluva nadobúda platnosť dňom podpisu oboma zmluvnými stranami a účinnosť kumulatívnym splnením podmienok podľa odsekov 20.8, 20.10 a 20.11 tohto článku.
- 20.8 Podmienkou nadobudnutia účinnosti tejto zmluvy je uzatvorenie zmluvy o poskytnutí príspevku objednávateľovi ako prijímateľovi príspevku na financovanie diela podľa tejto zmluvy. Podmienkou nadobudnutia účinnosti tejto zmluvy je aj vydanie stavebného povolenia, ktoré bude na dielo ako stavbu vydané príslušným stavebným úradom, a nadobudnutie právoplatnosti tohto stavebného povolenia.
- 20.9 Objednávateľ požiadal o priznanie príspevku na financovanie diela podľa tejto zmluvy, pričom sa zaväzuje konať tak, aby zmluvu o poskytnutí príspevku objednávateľovi ako prijímateľovi príspevku bola uzatvorená. Objednávateľ zároveň požiadal o vydanie stavebného povolenia na realizáciu diela ako stavby, pričom sa zaväzuje konať tak, aby stavebné povolenie na dielo ako stavbu bolo vydané a nadobudlo právoplatnosť. Objednávateľ je povinný obratom informovať zhotoviteľa o uzatvorení zmluvy o poskytnutí príspevku objednávateľovi ako prijímateľovi príspevku a o vydaní stavebného povolenia a jeho právoplatnosti.
- 20.10 Zmluvné strany berú na vedomie, že objednávateľ je v zmysle § 2 ods. 3 zákona č. 211/2000 Z. z. o slobodnom prístupe k informáciám a o zmene a doplnení niektorých zákonov (zákon o slobode informácií) v znení neskorších predpisov povinnou osobou, a preto je táto zmluva v zmysle § 5a zákona o slobode informácií v spojení s § 47a Občianskeho zákonníka č. 40/1964 Zb. v znení neskorších predpisov povinne zverejňovanou zmluvou. Zmluvné strany berú na vedomie, že účinnosť tejto zmluvy je v zmysle § 47a Občianskeho zákonníka v nadväznosti na § 5a zákona o slobode informácií podmienená jej zverejnením v Centrálnom registri zmlúv vedenom Úradom vlády SR.
- 20.11 Vzhľadom na financovanie diela s využitím príspevku verejné obstarávanie zákazky na vykonanie diela vrátane tejto zmluvy podlieha povinnej administratívnej finančnej kontrole verejného obstarávania (ďalej len „**kontrola obstarávania**“) zo strany poskytovateľa príspevku a/alebo inej oprávnenej osoby. Zmluvné strany sa dohodli, že táto zmluva nadobudne účinnosť dňom nasledujúcim po doručení úkonu poskytovateľa príspevku alebo inej oprávnenej osoby, ktorým sa kontrola obstarávania končí, (ďalej len „**správa z kontroly**“) objednávateľovi, ak v rámci kontroly obstarávania neboli identifikované nedostatky, ktoré by mali alebo mohli mať vplyv na výsledok verejného obstarávania, výsledkom ktorého je uzatvorenie tejto zmluvy; inak táto zmluva účinnosť nenadobudne, ibaže objednávateľ písomne oznámi zhotoviteľovi v lehote tridsiatich (30) dní odo dňa doručenia správy z kontroly objednávateľovi, že súhlasí s výškou finančnej opravy alebo inej korekcie uvedenej v správe z kontroly; v takom prípade táto zmluva nadobudne účinnosť dňom nasledujúcim po doručení takého oznámenia objednávateľa zhotoviteľovi.
- 20.12 Objednávateľ sa zaväzuje podať žiadosť o vykonanie kontroly obstarávania najneskôr tridsať (30) dní odo dňa uzatvorenia tejto zmluvy. Objednávateľ je povinný obratom informovať zhotoviteľa o doručení správy z kontroly objednávateľovi a jej obsahu, ktorý je rozhodujúci pre nadobudnutie účinnosti tejto zmluvy. Objednávateľ je oprávnený od tejto zmluvy odstúpiť pred poskytnutím plnenia z nej vyplývajúceho, ak na základe výsledkov kontroly obstarávania nie je možné

spolufinancovanie plnenia z nej vyplývajúceho s využitím príspevku. Zhotoviteľ je povinný poskytnúť potrebnú súčinnosť oprávneným osobám vykonávajúcim kontrolu obstarávania.

20.13 Prílohy k tejto zmluve sú:

- a) Príloha A – Opis diela,
- b) Príloha B – ~~Technická špecifikácia hlavných dodávok vypúšťa sa,~~
- c) Príloha C – Výkaz výmer z ponuky,
- d) Príloha D – Odkúšanie, uvedenie do prevádzky a oboznámenie prevádzkového personálu s dielom,
- e) Príloha E – Podmienky bezpečného výkonu práce,
- f) Príloha F – Zásady ochrany životného prostredia,
- g) Príloha G – Všeobecné pravidlá pre partnerské firmy dodávajúce OT infraštruktúru a softvér,
- h) Príloha H – Zoznam subdodávateľov podľa zákona o registri,
- i) Príloha I – Zoznam subdodávateľov podľa zákona o verejnom obstarávaní,
- j) Príloha J – Zmluva o kybernetickej bezpečnosti.

20.14 Zmluvné strany vyhlasujú, že sú plne spôsobilé na právne úkony, že ich zmluvná voľnosť nie je ničím obmedzená, že zmluvu neuzavreli ani v tiesni, ani za nápadne nevýhodných podmienok, že si obsah zmluvy dôkladne prečítali a že tento im je jasný, zrozumiteľný a vyjadrujúci ich slobodnú, vážnu a spoločnú vôľu, a na znak súhlasu ju vlastnoručne podpisujú.

**Za objednávateľa:**

**Za zhotoviteľa:**

V Bratislave dňa \_\_\_\_\_

V \_\_\_\_\_ dňa \_\_\_\_\_

Ing. Marcel Vrátný  
predseda predstavenstva

\_\_\_\_\_  
\_\_\_\_\_

Ing. Lenka Smreková, FCCA  
členka predstavenstva

\_\_\_\_\_  
\_\_\_\_\_

## Príloha A – Opis diela

Sústava centralizovaného zásobovania teplom (SCZT) Bratislava Východ zahŕňa zdroje tepla: Tepláreň Východ (TpV), PPC Energy, Výhrevňa Juh (VhJ), Výmenníková stanica SLOVNAFT, Spaľovňa OLO, ktoré zabezpečujú technologickú dodávku tepla pre priemyselných odberateľov a dodávku tepla vo forme horúcej vody do siete SCZT Bratislava Východ. Horúcovodná (HV) SCZT Bratislava Východ zabezpečuje dodávku tepla na vykurovanie a prípravu teplej úžitkovej vody (TÚV) prevažnej časti objektov bytovo-komunálnej sféry, administratívnych, školských, zdravotných, kultúrnych, športových a iných objektov v správe odberateľských organizácií v severnej, východnej a strednej oblasti mesta Bratislavy – v mestských častiach Staré Mesto, Nové Mesto a Ružinov.

Akumulátor tepelnej energie bude doplňujúcim zariadením k súčasným výrobným zariadeniam a bude tvoriť integrovanú súčasť TpV. Akumulátor bude slúžiť na akumuláciu tepelnej energie v TpV, a to ako zo súčasných zdrojov tepla v TpV (kotly K5, K6 a protitlaková turbína Tg1), Výhrevne Juh, externých zdrojov (Slovnaft a.s., OLO a.s. PPC Energy a.s.), tak aj z nového plánovaného zdroja tepla (kogeneračné jednotky – KGJ). Akumulátor tepelnej energie bude prínosom najmä pre prispôsobenie výroby aktuálnej cenovej krivky elektriny a pre poskytovanie podporných služieb (PpS) bez marenia tepla, tzn. teplo vyrobené v období s vysokými cenami elektriny, ktoré sa nespotrebuje v HV sústave, bude sa akumulovať v akumulátore tepla a následne sa bude využívať na doplnenie tepelného výkonu v období s nízkymi cenami cien elektriny a počas ranných a poobedňajších špičiek v odbere tepla pre optimalizáciu výroby tepla v zdroji. Akumulácia tepelnej energie má zvýšiť účinnosť vysokoúčinnnej kombinovanej výroby elektriny a tepla (VÚ KVET), znížiť tvorbu emisii NO<sub>x</sub>, CO, CO<sub>2</sub> a optimalizovať odberový diagram tepla.

### Rozsah prác:

- Projektové a inžinierske práce,
- Technologické dodávky,
- Doprava z výrobného závodu do miesta stavby v zmysle INCOTERMS 2020 – DPU,
- Stavebné, búracie a demontážne práce,
- Dodávka a montáž technológie vrátane všetkých pripojení,
- Odkúšanie a uvedenie do prevádzky,
- Vykonanie individuálnych, predkomplexných a komplexných skúšok,
- Meranie garantovaných parametrov,
- Zaškolenie zamestnancov objednávateľa pre obsluhu a výkon údržby.

### Základné vstupné údaje pre navrhovanú stavbu:

- Užitočný objem vody akumulačnej nádrže (AN)..... 3 000 m<sup>3</sup>
- Beztlaková akumulačná nádrž
- Menovitý prietok vody akumulačným okruhom ..... 600 t<sub>m</sub><sup>3</sup>/h
- Menovitý tepelný spád v okruhu AN..... 90/60 °C
- Maximálna prevádzková teplota v okruhu AN..... 95 °C
- Menovitý tepelný výkon výmenníkov tepla (2 x 10 MW<sub>t</sub>)..... 20 MW<sub>t</sub>
- Tepelné straty pri plne nabitom AN na 90°C a vonkajšej teplote –15 °C/+3,8 °C..... maximálne 20/16 kW
- Tepelná účinnosť akumulátora s izoláciou základu..... 99,9 %
- Diferencia teploty medzi ohrievajúcim a ohrievaným médiom..... 4 °C
- Maximálny priemer nádrže:..... do 18 m
- Havarijne doplnovanie:
- Objem doplnovacej vody do horúcovodu (HV) pri zachovaní akumulácie..... 500 m<sup>3</sup>

## Navrhované parametre zariadení v strojovni akumulácie:

### Výmenníky:

- Počet výmenníkov.....	2 ks
- Tepelný výkon jedného výmenníka minimálne.....	10 MW <sub>t</sub>
- Menovitý prietok jedným výmenníkom.....	300 t <sub>m</sub> <sup>3</sup> /h
- Maximálna tlaková strata.....	50 kPa
- Konštrukčný tlak výmenníkov/DN hrdiel.....	PN 25/DN 200/PN 25/DN 200

### Cirkulačné čerpadlá primárneho okruhu (okruhu HV)

Horizontálne odstredivé čerpadlo **ČA 4** pre akumuláciu 8,8 – 20 MW<sub>t</sub> (200 – 600 t<sub>m</sub>/h)

- Dopravné množstvo nominálne.....	600 t <sub>m</sub> <sup>3</sup> /h
- Dopravné množstvo minimálne.....	200 t <sub>m</sub> <sup>3</sup> /h
- Výtlačná výška čerpadla.....	186,5 m
- Teplota dopravovaného média.....	50 – 130 °C
- Konštrukčný tlak čerpadla.....	PN 25

Horizontálne odstredivé čerpadlo **ČA 6** pre akumuláciu 2 – 10 MW<sub>t</sub> (50 – 300 t/h)

- Dopravné množstvo nominálne.....	300 t <sub>m</sub> <sup>3</sup> /h
- Dopravné množstvo minimálne.....	50 t <sub>m</sub> <sup>3</sup> /h
- Výtlačná výška čerpadla.....	132 m
- Teplota dopravovaného média.....	50 – 130 °C
- Konštrukčný tlak čerpadla.....	PN 25

### Cirkulačné čerpadlá sekundárneho okruhu (okruhu akumulátora):

Horizontálne odstredivé čerpadlo **ČA 3** pre akumuláciu 8,8 – 20 MW<sub>t</sub> (200 – 600 t/h)

- Dopravné množstvo nominálne.....	600 t <sub>m</sub> <sup>3</sup> /h
- Dopravné množstvo minimálne.....	200 t <sub>m</sub> <sup>3</sup> /h
- Výtlačná výška čerpadla.....	18 m
- Teplota dopravovaného média.....	50 – 95 °C
- Konštrukčný tlak čerpadla.....	PN 10

Horizontálne odstredivé čerpadlo **ČA 5** pre akumuláciu 2 – 10 MW<sub>t</sub> (80 – 300 t/h)

- Dopravné množstvo nominálne.....	300 t <sub>m</sub> <sup>3</sup> /h
- Dopravné množstvo minimálne.....	80 t <sub>m</sub> <sup>3</sup> /h
- Výtlačná výška čerpadla.....	15 m
- Teplota dopravovaného média.....	50 – 95 °C
- Konštrukčný tlak čerpadla.....	PN 10

### Čerpadlo havarijného dopúšťania do horúcovodu z akumuláčného okruhu:

Horizontálne odstredivé viacstupňové čerpadlo **DČ 7**

- Dopravné množstvo nominálne.....	100 t <sub>m</sub> <sup>3</sup> /h
- Dopravné množstvo minimálne.....	30 t <sub>m</sub> <sup>3</sup> /h
- Výtlačná výška čerpadla.....	100 m
- Teplota dopravovaného média.....	50 – 95 °C
- Konštrukčný tlak čerpadla.....	PN 25

Prevádzkové parametre teplovodného okruhu (okruhu akumulátora):

- Pracovný tlak.....0,3 MPa
- Teplota min/max.....50 – 95 °C
- Konštrukčný tlak a teplota.....0,6 MPa, PN 6/100 °C, a PN 10/100°C
- Teplota vratnej vody.....50 – 70 °C

**Súčasťou dodávky akumulátora budú:**

- Teleso nádrže zahŕňajúce zvarované plechové dno, valcový plášť vrátane vystuženia, strop vrátane vystuženia, potrubné hrdlá pre pripojenie armatúr,
- Vnútorňa zostava teplej vody aj studenej vody pre zaistenie rovnomerného prívodu teplej aj studenej vody a vrstvenie teplotných hladín,
- Poistné ventily – pretlakový aj podtlakový,
- Pohony regulačných armatúr a uzatváracích s regulačnou funkciou
  - o So signálmi 4-20mA IN/OUT žiadaná poloha 0-100%, 1xDO porucha/pripravený, 2xDO otvorený/zatvorený a vybavené regulátorom, kartou spätnej väzby a kartou koncových polôh,
- Axiálne kompenzátory
  - o Axiálne kompenzátory s obmedzovačom dĺžky, pre sanie odstredivého čerpadla horúcovodu, axiálny posuv  $\pm 10$  mm, laterálny pohyb  $\pm 0,5$  mm – 10 000 000 cyklov, laterálny pohyb  $\pm 5$  mm – 1 000 cyklov, dĺžka približne 200 mm, max. rýchlosť prúdenia 4,2 m/s, prírubový (STN EN 1092-1) DN 300, PN 10, DN 250 PN 10, DN 200 PN10, teplota 100°C,
  - o Laterálny kompenzátor navarovací s tiahkami (dvoj-vlnovcový) DN 300, laterálny pohyb  $\pm 50$  mm, 1000 cyklov, dĺžka maximálne 690 mm , max rýchlosť prúdenia 2,2 m/s, navarovacie konce P265GH DN 300 PN10, teplota 100°C
  - o Axiálny kompenzátor (Tlmič chvenia) prírubový s obmedzovačom dĺžky, pre sanie odstredivého čerpadla horúcovodu, axiálny posuv  $\pm 10$  mm, laterálny pohyb  $\pm 0,5$  mm - 10 000 000 cyklov, laterálny pohyb  $\pm 5$  mm - 1000 cyklov dĺžka približne 200 mm, max rýchlosť prúdenia 4,2 m/s, prírubový (STN EN 1092-1), DN 300 PN25, DN 200 PN 25, DN 250 PN 25, DN 150 PN 25, DN 125 PN 25
- Uzatváracie klapky
  - o Uzatváracia klapka medziprírubová s elektrickým pohonom, aj ručným uzatváraním, s dvojitou excentricitou, tesnenie kov/kov, wafer (STN EN 1092-1) DN 500 PN 25, teplota 130 °C, 100% obojstranne tesná (EN 12 266-1), stupeň tesnosti A
  - o Uzatváracia klapka medziprírubová s elektrickým pohonom, dvojitou excentricitou, tesnenie kov/kov, wafer (STN EN 1092-1) DN 300 PN 25, teplota 1030 °C, 100% obojstranne tesná (EN 12 266-1), stupeň tesnosti A
  - o Uzatváracia klapka medziprírubová s pneu. pohonom, dvojitou excentricitou, tesnenie kov/kov, wafer (STN EN 1092-1) DN 300 PN10, teplota 130 °C, 100% obojstranne tesná (EN 12 266-1), stupeň tesnosti A
  - o Uzatváracia klapka ručná, medziprírubová s dvojitou excentricitou, tesnenie kov/kov, šneková-  
prevodovka, wafer (STN EN 1092-1), DN 300, PN 25, teplota 130 °C, 100% obojstranne tesná (EN 12 266-1), stupeň tesnosti A
- Uzatváracia klapka s regulačnou funkciou
  - o medziprírubová s pneumatickým pohonom, dvojitou excentricitou, tesnenie kov/kov, tlak pred klapkou  $p_1=0,7-0,8$  MPa, tlak za klapkou  $p_2=0,65-0,7$  MPa, wafer (STN EN 1092-1) DN 125 PN 25, teplota 130°C, 100% obojstranne tesná (EN 12 266-1), stupeň tesnosti A
- Regulačné armatúry
  - o RV 1 – Regulačný klapkaventil RV1 s uzatváracou funkciou, trojexcentrická regulačná klapka, s elektrickým pohonom aj ručným uzatváraním, pre reguláciu prietoku HV cez bypass, prietok 0 – 230~~105~~0 t/h, tlak pred ventilom  $p_1 =$ 0,71~~1,2~~ – 1,3 MPa, tlak za ventilom  $p_2 =$ 0,65~~1,15~~ – 1,25 MPa, ( $\Delta p$  max. 50 kPa), prírubový (STN EN 1092-1) DN 350 PN 25, teplota 130 °C,



- RV 2 – Regulačný ventil RV2 s uzatváracou funkciou, s pneumatickým pohonom pre reguláciu prietoku HV cez primárny okruh akumulácie, prietok 0-600 t/h, tlak pred ventilom p1 = ~~0,71,2~~ – 1,3 MPa, tlak za ventilom p2 = ~~0,651,15~~ – 1,25 MPa, ( $\Delta p$  max. 50 kPa), prírubový (STN EN 1092-1) DN 250 PN 25, teplota 130 °C,
- RV 3 – Regulačný ventil RV3 s uzatváracou funkciou, s pneumatickým pohonom pre reguláciu hladiny vody v Akumulátore, prietok 0-35 t/h, tlak pred ventilom p1=1,2-1,3 MPa, tlak za ventilom p2=0,2-0,3 MPa, prírubový (STN EN 1092-1) DN 80 PN 25, teplota 130°C,
- RV 5 – Regulačný ventil RV5 s uzatváracou funkciou, s pneumatickým pohonom pre reguláciu tlaku v Akumulátore, prietok 0-150 kg/h, tlak pary pred ventilom p1=50 kPa, (max 300kPa), tlak za ventilom p2=2 kPa, prírubový (STN EN 1092-1) DN 40 PN 16, teplota 280°C,
- Redukčný ventil pary Q min. 10 kg/h; Q max 150 kg/h; tlak p1 pred ventilom 0,3MPa; tlak p2 za ventilom 0,05 MPa, prírubový (STN EN 1092-1), DN20 PN 16, teplota 280°C.
- Kontrolný prielez v plášti nádrže aj v streche DN 600, PN 6,
- Potrubie prepadu, vypúšťanie, potrubie prívodu pary,
- Zariadenie antikorozynej ochrany vnútorného priestoru nad hladinou v nádrži parným vankúšom,
- Obslužná plošina a rebrík,
- 10 ks snímačov teploty s puzdrom, 2 x radarový snímač hladiny, 2 x snímač tlaku pary nad hladinou vody v nádrži v parnom vankúši, 1 x manometer,
- 2 x uzatvárací ventil vypúšťania ručný, 1 x uzatváracia-armatúra na výstupnom potrubí z akumulátora, 1 x uzatváracia armatúra na vstupnom potrubí do akumulátora
- Izolácia z minerálnej vlny a oplechovanie hliníkovým plechom hrúbky 1 mm, izolácia základu akumulátora foamglas hrúbky 200 mm, oplechovanie izolácie okapovými hliníkovými plechmi hrúbky 1 mm.

### Uvádzanie diela do prevádzky

Uvedenie diela do prevádzky bude realizované podľa projektu pre uvádzanie do prevádzky a podľa platných STN.

### Predčasné prevzatie diela

V rámci predčasného prevzatia diela, bude prevádzka zariadení obsluhovaná zamestnancami objednávateľa pod dozorom zhotoviteľa (ním určeného supervízora) pre prevádzku na mieste vykonávania diela. Zhotoviteľ k predčasnému prevzatiu diela doloží všetky doklady potrebné na predčasné užívanie diela a všetku potrebnú dokumentáciu pre prevádzku diela a zabezpečí zaškolenie obsluhy objednávateľa. Povoľenie na predčasné užívanie diela zabezpečí objednávateľ.

### Vplyv na ovzdušie počas realizácie

Na zmiernenie negatívnych vplyvov na ovzdušie je potrebné počas realizácie stavby dodržiavať nasledovné opatrenia:

- stavebné práce vykonávať s použitím všetkých dostupných prostriedkov a technológií na zníženie sekundárnej prašnosti (napr. zakrytie sypkých materiálov),
- zabezpečiť podľa potreby kropenie staveniska napr. počas búracích a výkopových prác a pri čistení príjazdových a areálových komunikácií,
- zabezpečiť čistenie automobilov pri výjazde zo staveniska,
- minimalizovať skladovanie prašných stavebných materiálov na stavenisku, resp. skladovať v uzatvárateľných skladoch.

## Požiadavky na automatizované systémy riadenia a kontroly prevádzky

Riadiace systémy budú navrhnuté a realizované podľa zvolenej koncepcie a architektúry uvedenej v DSP a musia spĺňať environmentálne a technické požiadavky podľa všeobecne záväzných právnych predpisov a technických noriem, aj keď nie sú právne záväzné.

Zároveň musí vykazovať vysokú dostupnosť, spoľahlivosť a bezpečnosť, no zároveň je ekonomický a nákladovo efektívny a umožňuje prevádzke pracovať s vysokou účinnosťou pri nepretržitej prevádzke a maximálnej produkcii počas projektovanej životnosti. Systém musí byť robustný na všetkých úrovniach a vhodný pre priemyselné aplikácie s nízkou mierou zlyhania komponentov. Systém musí umožňovať bezproblémovú a hospodárnu integráciu s NRS závodu Bratislava (napájanie, pomocné zariadenia, mechanické, riadenie, údržba atď. Systém poskytne štandardizované riešenia pre digitálnu integráciu pomocných systémov, ako sú riadiace centrum AN, pohony, vysielače, snímače, atď. Integrácia bude prebiehať prostredníctvom dvoch nových redundantných CPU a s komunikačnými kartami kompatibilnými s existujúcim NRS. Nové CPU musia byť vybavené funkcionalitou safety.

Riadiace systémy musia splniť podmienky škálovateľnosti pomocou jedinej platformy so škálovateľnou integrovanou alebo oddelenou bezpečnosťou procesov vrátane bezpečnostnej matice pre inžinierstvo a prevádzku. Musí byť zabezpečený vysoký výkon a kapacitou regulátora so štandardnými, bezpečnými a SIL2/3 bezpečnostnými vstupmi/výstupmi (I/O), voliteľnou redundanciou na všetkých úrovniach vrátane vstupov a výstupov. Všetci uchádzači na základe nimi ponúkanej aplikácie projektu vypracujú analýzu rizík, ktorou sa určí potreba SIL a jej príslušnej úrovne (2/3 alebo nižšej) pre identifikované riziká. Ak z analýzy rizík nebude vyplývať potreba úrovne SIL, SIL sa nebude vyžadovať. Uvedené výsledky analýzy rizík uchádzači zohľadnia vo svojich cenových ponukách; úspešný uchádzač ako zhotoviteľ zároveň objednávateľovi výsledky analýzy rizík preukáže.

Koncepcia bezpečnosti musí byť navrhnutá integrovane a pokrývať hardvér, firmvér a aplikačné systémy pre životný cyklus systému automatizácie procesov. Vďaka dostupnosti pokročilých inžinierskych nástrojov bude systémová automatizácia procesov založená na konfigurácii a nie na vývoji špeciálneho softvérového kódu.

Správa aktív musí byť podporovaná monitorovaním výkonnosti procesov hlavných zariadení.

Systém musí byť navrhnutý pre maximálny ergonomický komfort operátora s pokročilými technológiami riadenia alarmov, ktoré podporujú zníženie alarmov a pracovného zaťaženia operátora štruktúrovaným a bezpečným spôsobom. Grafické rozhranie musí poskytovať situačné povedomie a podporu pri rozhodovaní.

Riadiaci systém musí byť od renomovaného výrobcu s dostatočnými skúsenosťami v príslušnej oblasti použitia. Dodávateľ musí preukázať dostupnú podporu pre plánovanú životnosť, ako aj pre budúce rozšírenia a modernizácie.

Systém má výrazne prispieť k maximálnej priepustnosti, dostupnosti a kvalite produktov a zároveň minimalizovať náklady na prevádzku a údržbu, spotrebu energie ~~a surovín, neštandardné produkty, emisie~~ a bezpečnostné riziká.

Dodávateľ musí mať otvorený a zverejnený cenník hardvéru, ~~a~~ systémového softvéru a balíkov aplikácií, ktoré je možné zakúpiť v dobre podporovanej sieti distribútorov. Musí byť umožnené, že rozšírenia, zmeny alebo úpravy budú vykonávať vyškolení zamestnanci MHTH alebo externé spoločnosti, ktoré majú potrebné zručnosti a certifikáciu.

Základné požiadavky na technickú úroveň riadiacich systémov vychádzajú zo súčasných trendov integrovaného riadenia technologických procesov, musia spĺňať vysoké nároky na bezpečnosť a spoľahlivosť a zohľadňovať náročnosť technológie koncového užívateľa.

Dodávané riadiace systémy musia byť schopné vykonávať všetky funkcie popísané v DSP a v tejto prílohe vrátane regulačného a bezpečnostného ovládania.

Požadovaná je redundantná architektúra priemyselnej zbernice, ktorá musí umožňovať viacnásobné chyby bez prerušenia. Redundancia I/O nesmie závisieť od redundancie CPU. Musí byť možné vytvoriť dve procesné premenné (tagy) pod rovnakým názvom a použiť integrované redundantné funkcie (bez nového programovania). Musí byť tiež možné pripojiť redundantné procesné premenné (tagy) na rôznych I/O rackoch. Dostupnosť systému musí poskytovať vysokú spoľahlivosť zariadenia. Vysoká spoľahlivosť musí byť preukázateľná na základe v praxi overených návrhov za podobných podmienok prostredia.

Spoľahlivosť musí byť preukázateľná pre:

- Hardvér, firmvér a softvérové komponenty
- Komunikačné komponenty
- I/O **komponenty**
- Periférne zariadenia (operačné systémy, panely)
- Pomocné komponenty (systémové hodiny atď.)

Aby sa skrátila doba abnormálneho vypnutia, údržba by mala byť založená na jednoduchej výmene chybného zariadenia, ktoré ako chybné označil samotný systém. Systém musí obsahovať samo-diagnostické prostriedky podporujúce identifikáciu chybného zariadenia jednoduchými alarmami pre operátorov.

Systém musí mať certifikáciu, aby spĺňal relevantnú bezpečnosť v súlade s platnými národnými a medzinárodnými normami, ako sú požiadavky:

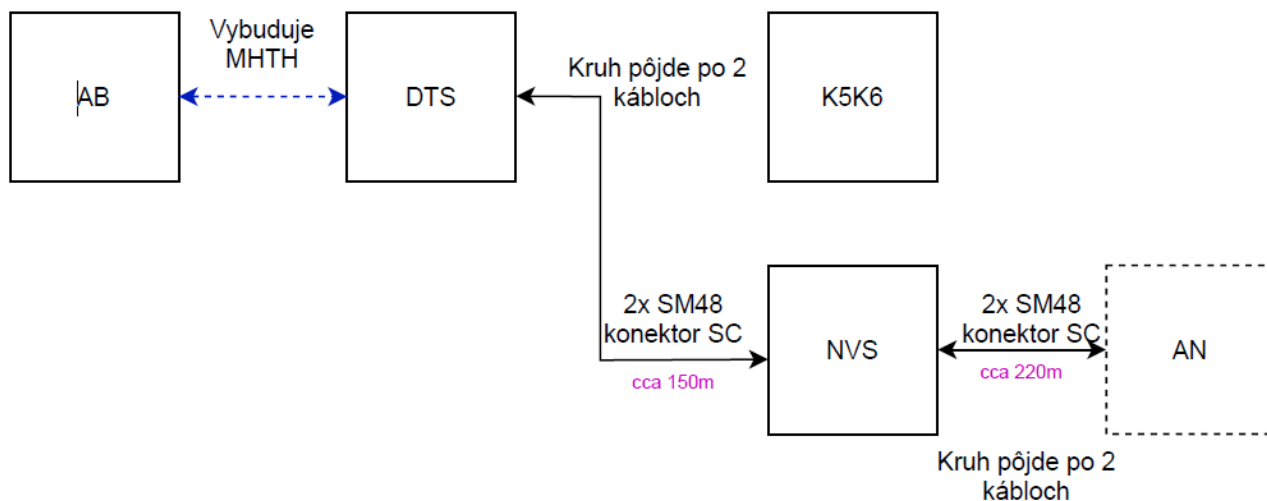
- IEC 61508 (do SIL 3) funkčná bezpečnosť pre priemysel
- IEC 61511 / ANSI / ISA-84 pre spracovateľský priemysel
- IEC 62061 / IEC 60204-1 / ISO 13849-1 pre strojársky priemysel

Objednávateľ požaduje, aby zhotoviteľ definoval plán záloh a údržby pre HW a SW zariadenia.

Súčasťou dodávky je aj dodávka náhradných komponentov (1 ks od každého HW). Ide komponenty PLC, I/O karty, HMI panel, napájacie zdroje, sieťové komponenty.

V rámci projektu bude vybudovaná nová backbonová optická kostrová kruhová sieť. V projekte AN bude vybudovaný prepoj medzi strojom AN a nová výmenníková stanica (NVS) (cca 220 m), NVS a serverovňou velín Dispečing teplárenských sústav (DTS) (cca 150 m) schematicky zobrazené nasledovne:

**AN**



Vysvetlenie:

- 2x SM48 znamená 2 optické káble a každý z nich bude mať 48 vlákien - Single mode
- vlákna budú ukončené konektorom SC
- ukončenie bude v stojovni AN, na NVS a v serverovni velín v optických vaniach, v prípade potreby je potrebné dodať aj príslušne switche a prepojovacie optické káble

Legenda:

- AB - administratívna budova
- DTS - dispečing (serverovňa velín)
- K5K6 - velín a serverovňa kotlov K5 a K6
- NVS - nová výmeníková stanica
- AN - akumuláčna nádrž
- SM - single mode

Parametre optických káblov sú nasledovné:

- 2x SM48 (t. j. dva optické káble, každý po 48 vlákien – single mode)
- vlákna budú ukončené konektorom SC v optickej vani
- ostatné príslušenstvo
- 2x backboneový switch, ktorý bude umiestnený v serverovni velín na DTS
- ďalšie sieťové prvky, ak to aplikácia vyžaduje

Návrh systémov riadenia procesu musí byť taký, aby zlyhanie ktoréhokoľvek komponentu systému malo minimálny vplyv na proces. Komponenty musia mať preukázanú vysokú integritu.

Systém riadenia procesu musí byť navrhnutý na 99,85% dostupnosť zahrnutím vstavanej redundancie pre hardvér aj softvér. Patria sem napríklad redundantné riadiace procesory, redundantné I/O karty a redundantné napájacie zdroje s automatickým prepnutím pri zistení poruchy.

Dostupnosť riadiaceho systému je počítaná podľa nasledovného vzorca:

$$[\%] = \left( \frac{T_s - T_n}{T_s} * 100 \right)$$

T<sub>s</sub> – obdobie, počas ktorého má byť systém dostupný. Do tohto obdobia sa nezapočítavajú plánované odstávky.

T<sub>n</sub> – obdobie, počas ktorého pre samostatný závod, resp. samostatnú prevádzku objednávateľ nemohol systém využívať z dôvodu jeho poruchy vrátane poruchy jeho komponentov.

Doby a obdobia sa počítajú na celé (aj začaté) minúty a dostupnosť sa vyjadrí v percentách zaokrúhlene na dve desatinne miesta.

Do doby nedostupnosti riadiaceho systému T<sub>n</sub> sa nezapočítava doba od vzniku danej poruchy do začatia prác na odstránení poruchy v prípade, že objednávateľ neumožnil zhotoviteľovi bezodkladne po požiadaní previesť odstránenie poruchy na riadiacom systéme.

Do doby nedostupnosti sa taktiež nezapočítava doba nedostupnosti, ktorá bola preukázateľne spôsobená infraštruktúrou alebo systémom mimo rozsahu dodávky. Dôkazné bremeno je v takomto prípade na strane zhotoviteľa.

Nedostupnosť sa v rámci záruky bude vyhodnocovať za kalendárny mesiac.

Ak systém nebude za ktoréhokoľvek vyhodnocovaných období spĺňať podmienky dostupnosti, musí zhotoviteľ, v rámci záruky a bez nároku na finančnú odmenu, navrhnúť a zrealizovať nápravné opatrenie.

Systém musí podporovať možnosť vykonávať nasledujúce zmeny online bez prerušenia prevádzky:

- Zmena parametrov I/O
- Pridanie alebo odstránenie I/O modulu
- Pridanie alebo odstránenie PROFIBUS DP
- Pridanie alebo odstránenie prevádzkového zariadenia PROFIBUS PA
- Pridanie nových pripojení do priemyselných ethernetových sietí

Súčasťou dodávky sú aj 2 nové operátorské pracoviská (OP) a integrácia s existujúcimi OP Siemens Simatic PCS7 v. 9.1, ktoré budú umiestnené na príslušnom velíne podľa určenia MHTH. Konceptia OP bude dodržaná podľa DSP a štandardov objednávateľa.

Operátorské pracovisko musí byť vybavené tenkým klientom s pripojenými 4 monitormi s nasledujúcimi minimálnymi parametrami:

- Uhlopriečka minimálne 23“
- Rozlíšenie 1920 x 1200
- Bez rámovej prevedenie monitorov

Pracovná stanica s viacerými monitormi musí umožňovať používateľom konfigurovateľné rozloženie. Rozhraniu operátora musí byť umožnené vyhradiť jeden alebo viacero monitorov.

Požadujeme aj integráciu do existujúceho dispečerského operátorského pracoviska (Siemens Simatic PCS7 v. 9.1) dispečingu vytvorením nových zobrazení na pracovisku dispečingu, možnosti posilať žiadané hodnoty na jednotlivé zariadenia, sledovanie základných parametrov. Dispečing obsahuje dve pracoviská a preto je požadované integráciu na oboch pracoviskách.

Displeje HMI vrátane dynamických prvkov používaných na reprezentáciu funkčných blokov (ako sú ventily a regulátory PID) sa musia generovať automaticky z konfigurácie regulátora za pomoci štandardných funkcií a knižnic systému. Tak isto je požadovaná nezávislá funkčnosť HMI panelu od dostupnosti serverovej časti aplikácie. Na umiestnenie dynamických prvkov na displeje alebo ich prepojenie s konfiguráciou riadiacej jednotky nie je potrebné žiadne manuálne inžinierstvo.

Používateľské rozhranie by malo podporovať automatické vytváranie statických obrázkov procesov.

Všetky displeje a grafiky, ktoré zobrazujú údaje v reálnom čase, sa automaticky aktualizujú, keď je displej alebo grafika na obrazovke. Aktualizácie si nevyžadujú iniciáciu operátora.

Operátori musia mať jednoduchý prístup k špecifickým displejom a grafike stlačením vyhradených funkčných kláves alebo prehľadových tlačidiel, výberom z hierarchického zoznamu displejov v adresároch alebo ponukách alebo výberom z abecedného zoznamu všetkých displejov.

Musí byť možné prechádzať medzi súvisiacimi zobrazeniami a grafikou s rôznymi úrovňami podrobností alebo s rovnakou úrovňou podrobností s maximálne dvoma činnosťami operátora.

Systém poskytne prehľad o stave poplachu vo všetkých oblastiach, do ktorých má operátor prístup, bez ohľadu na to, ktorá grafika je zobrazená.

Rozhranie operátora musí poskytovať prepínanie medzi rôznymi jazykovými mutáciami, v MHTH je to medzi Anglickým jazykom a Slovenským jazykom pričom Slovenský jazyk je predvolený.

Predmetom bude aj návrh a realizácia adresového (IP) priestoru a topológie siete, ktorá bude vychádzať z DSP v spolupráci s objednávateľom s ohľadom na štandardy objednávateľa.

Požadované je pripojenie nového riadiaceho systému do existujúcej procesnej siete v závode Bratislava.

Okrem požiadaviek definovaných v DSP bude systém schopný poskytnúť online údaje o prevádzke zariadenia, a to hlavne:

- okamžitý tepelný výkon na výstupe z AN,
- tepelnú účinnosť AN,
- celkovú účinnosť.

## Kybernetická bezpečnosť

~~Vzhľadom k tomu, že predmet tejto zmluvy priamo súvisí s prevádzkou sietí a informačných systémov objednávateľa, zmluvné strany medzi sebou súčasne uzatvárajú zmluvu o zabezpečení plnenia bezpečnostných opatrení a notifikačných povinností podľa zákona č. 69/2018 Z. z. o kybernetickej bezpečnosti a o zmene a doplnení niektorých zákonov (ďalej len „zmluva o kybernetickej bezpečnosti“). Zhotoviteľ je povinný plniť povinnosti z nej vyplývajúce počas celej doby trvania tejto zmluvy o dielo počas celej záručnej doby. Uzatvorenie zmluvy o kybernetickej bezpečnosti je podmienkou účinnosti tejto zmluvy o dielo a táto zmluva o dielo automaticky zaniká ukončením zmluvy o kybernetickej bezpečnosti. Zmluva o kybernetickej bezpečnosti tvorí prílohu I k zmluve o dielo.~~

~~Dodávaná infraštruktúra a softvér musia spĺňať interné MHTH štandardy špecifikované v prílohe G k zmluve o dielo. OT infraštruktúra a softvér zahŕňa hlavne, ale nie výlučne softvérové a hardvérové prvky riadiaceho systému, sieťové komponenty, komunikačné prepojenia a podobne.~~

~~V rámci dodávky môžu byť používané len produkty, ktoré sú riadne licencované na daný účel. Licenčný model musí byť riadne zdokumentovaný. Zhotoviteľ je povinný dodať všetky licencie nutné na správnu funkcionality a udržateľnosť dodávaného systému. Všetky dodávané licencie vrátane „maintenance“ a „support“ na základe zmlúv s výrobcom produktu musia patriť objednávateľovi. Pri odovzdávaní diela a ani po jeho odovzdaní nesmie v rámci dodávaného systému zostať žiadny HW a SW, ktorý by nebol správne licencovaný a vo výlučnom vlastníctve objednávateľa.~~

~~Pri dodávke licencií od tretích strán je nutné, aby poskytovaný „maintenance“ a „support“ bol vykonávaný na základe neobmedzeného priameho kontaktu medzi objednávateľom a treťou stranou (výrobcom alebo jeho oficiálnym distribútorom) bez nutnosti sprostredkovania kontaktu prostredníctvom zhotoviteľa.~~

~~Licencie MS Windows pre virtuálne servery a klientov sú zabezpečované objednávateľom. V prípade fyzických serverov a klientskych staníc príslušné licencie dodáva zhotoviteľ v rámci dodávky systému. Požadované verzie OS na báze MS Windows a ich licenčný model podliehajú predchádzajúcemu schváleniu zo strany objednávateľa.~~

~~Zhotoviteľ musí v súčinnosti s objednávateľom vypracovať plány obnovy z havárií systému, ktoré budú definovať, kedy nastala havária systému, a upravovať postup v takomto prípade.~~

~~Všetky DRP/ARP (Disaster/Application Recovery Plans) musia obsahovať nasledovné témy, ku ktorým musí zhotoviteľ pripraviť vstupy:~~

- krátky opis aplikácií/služby systému;
- opis architektúry systému aplikácie/služby, napr.:
  - fyzická lokalita systémových komponentov,
  - názov servera,
  - názov databázy, inštancia databázy,
  - inštancia middleware,
  - rozhrania s ostatnými aplikáciami alebo systémami,
  - fyzická lokalita zálohovania údajov alebo inštalačných médií a

- čísla servisných zmlúv;
- kontaktné informácie na zhotoviteľa vrátane jeho prípadných zástupcov;
- dopad havárie systému na technologický proces;
- havarijný plán: informácie o havárii systému a aktivácii tímu zodpovedného za reakciu pri havárii;
- detailný postup pri obnove aplikácie/služby.

Pokiaľ v špecifickom zadaní nie je uvedené inak, tak pre dodávaný systém objednávateľ požaduje RTO (Recovery Time Objective) 12 hodín a RPO (Recovery Point Objective) 72 hodín.

Zhotoviteľ musí dodať v rámci projektu aj komplexné testovacie scenáre spolu s návodom na testovanie systému. Takto sa zabezpečí možnosť overenia funkcionality systému po havárii rovnako ako aj pri zmenách na systéme.

Validácia navrhnutých DRP/ARP je vykonávaná a dokumentovaná objednávateľom v súčinnosti so zhotoviteľom tak, aby bola overená ich vykonateľnosť v rámci požadovaných RTO/RPO.

Pri validácii DRP/ARP bude overená aj kompletnosť dodaných testovacích scenárov.

Úspešná validácia vykonateľnosti DRP/ARP spolu s úspešným testom funkčnosti je nutná podmienka na odovzdanie systému do prevádzky.

Minimálne jedenkrát za rok počas obdobia piatich rokov od odovzdania diela bez väd a nedorobkov musí prebehnúť skúška, či je zabezpečené, že systémy OT sa dajú efektívne obnoviť. Testy budú vykonávať zodpovední zamestnanci objednávateľa. V rámci záruky bude zhotoviteľ počas týchto testov poskytovať súčinnosť a supervíziu. V prípade odhalenia nedostatkov počas pravidelného testu počas trvania záruky bude zhotoviteľ povinný vykonať nápravné opatrenia tak, aby nedostatky boli odstránené. Validácia odstránenia nedostatkov sa potvrdí opätovným vykonaním testu.

Za plánovanie a dokumentáciu testov zodpovedá objednávateľ. Za kompletnosť a dodanie vykonateľnej postupnosti krokov zodpovedá zhotoviteľ.

Akákoľvek komunikácia smerom von zo siete a akákoľvek komunikácia smerom do siete objednávateľa je zakázaná.

Vzdialený prístup do siete objednávateľa je možný len na základe zmluvy, najmä počas plynutia záručnej doby, pokiaľ je takýto prístup nevyhnutný na plnenie zmluvných záväzkov zo strany zhotoviteľa. Spôsob a zabezpečenie takejto komunikácie určuje objednávateľ.

## **Školenie**

Dodávateľ dodá kompletné a komplexné školiace programy pre operátorov, technológov zmenových majstrov, personál uvedenia do prevádzky a údržby, ako aj pre špecialistov na informačné technológie a sieť. Školenie zahŕňa základný systém automatizácie procesov, ako aj špecializované zariadenia a aplikácie, na ktoré sa vzťahuje špecifikácia. Obsah školenia musí zabezpečovať aby vyškolené osoby boli schopné vykonávať svoje úlohy spoľahlivo a načas. Vykonanie školenia musí byť dokladované podpísanou prezenčnou listinou. Súčasťou dodávky je aj školiaca dokumentácia použitá na školenia, ktorú dodávateľ poskytne MHTH v editovateľnej elektronickej forme.

Dodávateľ musí byť schopný ponúknuť školiace programy na mieru a poskytnúť štruktúrovaný štandardný publikovaný školiaci program, ktorého sa personál môže zúčastniť.



Školenie bude rozdelené:

Typ školenia	Počet termínov	Predpokladaný počet účastníkov na jeden termín
Operátor	<del>45</del>	<del>610</del>
Zmenový majstri + technológovia	4	<del>610</del>
Personál uvedenia do prevádzky a údržby	1	<del>610</del>
Špecialistov na MaR a elektro	<del>15</del>	<del>48</del>
Špecialistov na riadiace systémy	1	<del>28</del>
Špecialistov na informačné technológie a siete	1	<del>38</del>

Tabuľka **vybraných** požiadaviek objednávateľa na dielo ~~(požiadavky obstarávateľa na predmet zákazky)~~

Pol.	Druh	Umiestnenie	Sledovaný parameter	Požadovaná hodnota
1.	Akumulačná nádrž	Hárok: PS 42 Technológia Výkaz:22P0013.PPš Špecifikácia (strojno- technologická časť), Položka: č.5	Užitočný objem vody	3000 m <sup>3</sup>
2.	Výmenník tepla	Hárok: PS 42 Technológia Výkaz:22P0013.PPš Špecifikácia (strojno- technologická časť), Položka: č.2	Menovitý výkon	10 MW <sub>t</sub>
3.	Čerpadlo ČA 3,	Hárok: PS 42 Technológia Výkaz:22P0013.PPš Špecifikácia (strojno- technologická časť), Položka: č.5	Menovitý prietok	600 t <sub>m</sub> <sup>3</sup> /h
			Dopravná výška	18 m
			Hydraulická účinnosť	η > 80 %
			Teplota čerpaného média	Max. 110 °C
			Čerpadlo PN	10
4	Čerpadlo ČA 4	Hárok: PS 42 Technológia Výkaz:22P0013.PPš Špecifikácia (strojno- technologická časť), Položka: č.3	Menovitý prietok	600 t <sub>m</sub> <sup>3</sup> /h
			Dopravná výška	<del>186,5</del> m
			Hydraulická účinnosť	η > 80 %
			Teplota čerpaného média	Max. 130 °C
			Čerpadlo PN	25
5	Čerpadlo ČA 5	Hárok: PS 42 Technológia Výkaz:22P0013.PPš Špecifikácia (strojno- technologická časť), Položka: č.6	Menovitý prietok	300 t <sub>m</sub> <sup>3</sup> /h
			Dopravná výška	15 m
			Hydraulická účinnosť	η > 80 %
			Teplota čerpaného média	Max. 110 °C
			Čerpadlo PN	10
6	Čerpadlo ČA 6	Hárok: PS 42 Technológia Výkaz:22P0013.PPš Špecifikácia (strojno- technologická časť), Položka: č.4	Menovitý prietok	300 t <sub>m</sub> <sup>3</sup> /h
			Dopravná výška	13 m
			Hydraulická účinnosť	η ≥ <del>77</del> > 80 %
			Teplota čerpaného média	Max. 130 °C
			Čerpadlo PN	25



7.	Čerpadlo DČ 7	Hárok: PS 42 Technológia Výkaz:22P0013.PPš Špecifikácia (strojno- technologická časť), Položka: č.7	Menovitý prietok	100 <del>t</del> m <sup>3</sup> /h
			Dopravná výška	100 m
			Hydraulická účinnosť	$\eta \geq 74,5 > 80$ %
			Teplota čerpaného média	Max. 110 °C
			Čerpadlo PN	25
8.	Kompresor na ovládací vzduch	Hárok: PS 42 Technológia Výkaz:22P0013.PPš Špecifikácia (strojno- technologická) časť, Položka: č.9	Minimálny prietok	80 Nm <sup>3</sup> /h
			Tlak vzduchu	0,8 MPa
9.	Sušička tlakového vzduchu	Hárok: PS 42 Technológia Výkaz:22P0013.PPš Špecifikácia (strojno- technologická časť, Položka: č.10	Minimálny prietok Nm <sup>3</sup> /h	80 Nm <sup>3</sup> /h
			Rosný bod °C	-30 °C
10.	Parný elektrický- vyvíjač	Hárok: PS 42 Technológia Výkaz:22P0013.EE , Položka: č.9	Výkon	<del>7511</del> kW
11.	Regulačná armatúra-RV 1 s elektropohonom	Hárok: PS 42 Technológia Výkaz:22P0013.E.42.A- Armatúry s pohonom, Položka: č.1	DN	500
			PN	25
			Tlak pred RV p <sub>1</sub>	0,7 – 1,3 MPa
			Tlak za RV p <sub>2</sub>	0,65 – 1,25 MPa
			Δ p	max. 50 kPa
			Teplota vody	Max. 130 °C
12.	Regulačný ventil RV2_s pneupohonom	Hárok: PS 42 Technológia Výkaz:22P0013.E.42.A- Armatúry s pohonom, Položka: č.2	DN	250
			PN	25
			Tlak pred RV p <sub>1</sub>	0,7 – 1,3 MPa
			Tlak za RV p <sub>2</sub>	0,65 – 1,25 MPa
			Δp	max. 50 kPa
			Teplota vody	Max. 130 °C
13.	Regulačný ventil RV3 s pneupohonom	Hárok: PS 42 Technológia Výkaz:22P0013.E.42.A,Armatúry s pohonom Položka: č.3	DN	<del>65</del> —80
			PN	25
			Tlak pred RV p <sub>1</sub>	1,2 – 1,3 MPa
			Tlak za ventilom p <sub>2</sub>	0,2 – 0,3 MPa
			Teplota vody	Max. 130 °C
14.	Regulačný ventil RV5 s pneupohonom	Hárok: PS 42 Technológia Výkaz:22P0013.E.42.A, Armatúry s pohonom Položka: č.4	DN	40
			PN	16
			Tlak pred RV p <sub>1</sub>	50 kPa
			Tlak za RV p <sub>2</sub>	2 kPa
			Teplota pary	Max. 280 °C

15.	Uzatváracia klapka s regulačnou funkciou s pneupohonom	Hárok: PS 42 Technológia Výkaz:22P0013.E.42.A, Armatúry s pohonom Položka: č.5	DN	125
			PN	25
			Teplota vody	Max. 130 °C
			Tlak pred RV p <sub>1</sub>	0,7 – 0,8 MPa
			Tlak za RV p <sub>2</sub>	0,65 – 0,7 MPa
			trieda tesnosti	A
			tesnosť	100 % obojstranne
16.	Uzatváracia klapka s elektropohonom aj ručným pohonom	Hárok: PS 42 Technológia Výkaz:22P0013.E.42.A, Armatúry s pohonom Položka: č.6	DN	500
			PN	25
			Teplota vody	Max.130 °C
			trieda tesnosti	A
			tesnosť	100 % obojstranne
17.	Uzatváracia klapka s elektropohonom	Hárok: PS 42 Technológia Výkaz:22P0013.E.42.A Armatúry s pohonom, Položka: č.7	DN	300
			PN	25
			Teplota vody	Max. 130 °C
			trieda tesnosti	A
			tesnosť	100 % obojstranne
18.	Uzatváracia klapka s pneupohonom	Hárok: PS 42 Technológia Výkaz:22P0013.E.42.A Armatúry s pohonom Položka: č.9	DN	300
			PN	10
			Teplota vody	Max. 1030 °C
			trieda tesnosti	A
			tesnosť	100 % obojstranne
19.	Axiálny kompenzátor	Hárok: PS 42 Technológia Výkaz:22P0013.E.42.A Armatúry ručné, Položka: č. 16	DN	300
			PN	25
			Teplota vody	Max.130 °C
			konštrukcia	vlnovec
20.	Axiálny kompenzátor	Hárok: PS 42 Technológia Výkaz:22P0013.E.42.A Armatúry ručné, Položka: č. 17	DN	200
			PN	25
			Teplota vody	Max. 130 °C
			konštrukcia	vlnovec
21.	Axiálny kompenzátor	Hárok: PS 42 Technológia Výkaz:22P0013.E.42.A Armatúry ručné, Položka: č. 18	DN	250
			PN	25
			Teplota vody	Max. 130 °C
			konštrukcia	vlnovec
22.	Axiálny kompenzátor (,	Hárok: PS 42 Technológia Výkaz:22P0013.E.42.A Armatúry ručné, Položka: č. 19	DN	150
			PN	25
			Teplota vody	Max. 130 °C
			konštrukcia	vlnovec

23.	Axiálny kompenzátor	Hárok: PS 42 Technológia Výkaz:22P0013.E.42.A Armatúry ručné, Položka: č. 20	DN	125
			PN	25
			Teplota vody	Max. 130 °C
			konštrukcia	vlnovec
24.	Laterálny kompenzátor DN	Hárok: PS 42 Technológia Výkaz:22P0013.E.42.A Armatúry ručné, Položka: č. 33	DN	300
			PN	10
			Teplota vody	Max. 100 °C
			konštrukcia	dvojitý vlnovec
25.	Ručná uzatváracia klapka	Hárok: PS 42 Technológia Výkaz:22P0013.E.42.A Armatúry ručné, Položka: č.1	DN	300
			PN	25
			Teplota vody	Max. 130 °C
			trieda tesnosti	A
			tesnosť	100 % obojsstranne
26.	Ručná uzatváracia klapka	Hárok: PS 42 Technológia Výkaz:22P0013.E.42.A Armatúry ručné, Položka: č.2	DN	250
			PN	25
			Teplota vody	Max. 130 °C
			trieda tesnosti	A
			tesnosť	100 % obojsstranne
27.	Ručná uzatváracia klapka	Hárok: PS 42 Technológia Výkaz:22P0013.E.42.A Armatúry ručné, Položka: č.7	DN	125
			PN	25
			°C	Max.130 °C
			trieda tesnosti	A
			tesnosť	100 % obojsstranne
28.	Ručná uzatváracia klapka,	Hárok: PS 42 Technológia Výkaz:22P0013.E.42.A Armatúry ručné, Položka: č.10	DN	80
			PN	25
			°C	Max. 130 °C
			trieda tesnosti	A
			tesnosť	100 % obojsstranne
29.	Redukčný ventil pary	Hárok: PS 42 Technológia Výkaz:22P0013.E.42.A Armatúry ručné, Položka: č.40	DN	20
			PN	16
			p <sub>1</sub>	0,3 MPa
			p <sub>2</sub>	0,05 MPa
			Teplota pary	Max. 260 °C

### Zmeny podkladovej dokumentácie

1. V bode 2.21 technickej správy arch. č. 22P0013.44-SRs (súbor „22P013.44.SR TS-R2 DSP AKUM.pdf“ v adresári „22P013 DSP TpV Akumulacia\E. PREVADZKOVE SUBORY\PS 44 - ASR A KONTROLY PREVADZKY“ podkladovej dokumentácie) pôvodný text:

#### Rozvádzač procesnej siete FO.TIS

- V rámci rozsahu tohto projektu bude vybudovaná nová optická kostrová (backbonová sieť), ktorá bude vzájomne prepájať súčasti SKR dotknutých riadiacich systémov NZ. Optické sieťové komponenty – 2x backboneový switch zabezpečujúcou kruhovú redundantnú sieť s príslušenstvom a

budú umiestnené v existujúcich rozvádzačoch v serverovni na velíne dispečingu. V rozvodni VN/NN KGZ bude umiestnený zvlášť rozvádzač pre optickú sieť s výbavou 19“ switch-a a pripojený k existujúcej OT LAN sieti a optických komponentov FO.KGZ. V rámci tohto projektu bude začlenený FO.AN do kruhovej kostrovej siete a zaradený do FO.TIS.

#### SCADA/HMI systém AN

- Bude komunikačne napojené cez nové redundantné DAS systémy (Data Acquisition Servers) s Failover a Forward&Storage funkcionalitami, ktoré budú vybudované v rámci NZ (KGZ). SCADA/HMI bude implementovaná do existujúceho virtuálneho prostredia OP.AN a dodaný ThinkClient s možnosťou pripojenia 4 monitorov a dvomi sieťovými kartami. Tak isto budú dodané 4 nové monitory s rozlíšením jedného monitora 1920x1200 px.

znie:

#### Rozvádzač procesnej siete FO.TIS

- V rámci rozsahu tohto projektu bude vybudovaná nová optická kostrová (backbonová sieť), ktorá bude vzájomne prepájať súčasti SKR dotknutého riadiaceho systému AN a NRS. Optické sieťové komponenty – 2x backbonový switch zabezpečujúcou kruhovú redundantnú sieť s príslušenstvom a budú umiestnené v existujúcich rozvádzačoch v serverovni na velíne dispečingu. V strojovni AN bude umiestnený zvlášť rozvádzač pre optickú sieť FO.TIS a FO.AN s výbavou 19“ switch-a a pripojený k existujúcej OT LAN sieti a optických komponentov FO.AN. V rámci tohto projektu bude začlenený FO.AN do kruhovej kostrovej siete a zaradený do FO.TIS.

#### SCADA/HMI systém AN

- Bude komunikačne napojené cez nové redundantné DAS systémy (Data Acquisition Servers) s Failover a Forward&Storage funkcionalitami, ktoré budú vybudované v rámci projektu „Akumulácia tepelnej energie v závode Bratislava Východ“. SCADA/HMI bude implementovaná do existujúceho virtuálneho prostredia OT závodu Bratislava a dodaný ThinkClient s možnosťou pripojenia 4 monitorov a dvomi sieťovými kartami. Tak isto budú dodané 4 nové monitory s rozlíšením jedného monitora 1920x1200 px.

2. V popise položky č. 1.1 („Riadiaci systém“) v záložke „PS 44 materiál služby“ výkazu výmer sa vypúšťajú slová „kamerové systémy“.

3. V popise položky č. 7 („Horizontálne odstredivé viacstupňové čerpadlo DČ7“) v záložke „Strojno-tech. cast“ výkazu výmer sa slová „Výtlačná výška čerpadla 70 m“ nahrádzajú slovami „Výtlačná výška čerpadla 100 m“.

4. Popis položky č. 3 („Horizontálne odstredivé čerpadlo ČA4“) v záložke „Strojno-tech. cast“ výkazu výmer čo do výtlačnej výšky čerpadla znie: „Výtlačná výška čerpadla 18,5 m“.

## **Príloha B – Technická špecifikácia hlavných dodávok vypúšťa sa**

~~Zhotoviteľ ako uchádzač v rámci svojej ponuky je povinný uviesť návrhy dodávok hlavných materiálov, zariadení a výrobkov (ďalej len „výrobky“) v rozsahu určenom objednávatelom v tabuľke nižšie, a to pre každú položku. Zhotoviteľ ako uchádzač je povinný uviesť všetky požadované údaje v rozsahu uvedenom v tabuľke nižšie.~~

~~Nepripúšťa sa uviesť v rámci jednej položky alternatívne vymedzenie výrobkov rôznych výrobcov alebo rôznych typov.~~

~~Nepripúšťa sa špecifikovanie výrobku, o ktorom je v čase predkladania ponuky známe, že sa stane v čase vykonávania diela tak, ako tento vyplýva zo zmluvy, trvale alebo dlhodobo na trhu nedostupným, ibaže zhotoviteľ disponuje príslušným výrobkom v potrebnom rozsahu alebo má zabezpečené, že takýto výrobok bude mať v potrebnom rozsahu k dispozícii, pričom však v prípade trvalej nedostupnosti výrobku zároveň nie je možné špecifikovať výrobok, vo vzťahu ku ktorému je známe, že nebude možné zabezpečiť jeho servis a/alebo údržbu (pri výrobkoch, pri ktorých to prichádza do úvahy).~~

~~Návrhom jednotlivých výrobkov v rozsahu určenom objednávatelom v tabuľke nižšie zhotoviteľ preukáže súlad ponúkaného technického riešenia a vecného rozsahu hmotných dodávok s požiadavkami objednávateľa uvedenými v zmluve o dielo, najmä v prílohe A k zmluve o dielo, ako aj vzhľadom k požadovanému času realizácie diela.~~

~~Splnenie kvalitatívnych a technických parametrov požadovaných v prílohe A k zmluve o dielo vo vzťahu k všetkým výrobkom uvedeným v tabuľke nižšie preukáže zhotoviteľ v ponuke predložením certifikátov, katalógových listov alebo iných potvrdení výrobcu výrobkov v slovenskom jazyku, českom jazyku alebo anglickom jazyku, ktoré sa stanú súčasťou tejto prílohy.~~

~~Pokiaľ nebude pre ktorúkoľvek položku zo strany zhotoviteľa ako uchádzača predložený návrh výrobku alebo tento nebude obsahovať všetky požadované údaje uvedené v tabuľke nižšie, alebo ku každému výrobku nebude predložený príslušný certifikát, katalógový list alebo iné potvrdenie výrobcu výrobku, alebo návrh výrobku svojimi parametrami podľa predloženého certifikátu, katalógového listu alebo iného potvrdenia výrobcu výrobku nebude zodpovedať kvalitatívnym a technickým parametrom požadovaným pre tento výrobok v tabuľke požiadaviek objednávateľa na dielo v prílohe A k zmluve o dielo, alebo z predloženého certifikátu, katalógového listu alebo iného potvrdenia výrobcu výrobku nebude požadovaný kvalitatívny a technický parameter požadovaný v tabuľke požiadaviek objednávateľa na dielo v prílohe A k zmluve o dielo jednoznačne vyplývať, ponuka nebude spĺňať požiadavky objednávateľa ako obstarávateľa na predmet zákazky.~~

~~Takto špecifikované výrobky bude zhotoviteľ pri vykonávaní diela povinný použiť; použiť iné výrobky než tie, ktoré sú špecifikované v tejto prílohe, bude možné len v prípade, pokiaľ sa príslušný výrobok stane na trhu trvale alebo dlhodobo nedostupným, pričom však zhotoviteľ bude musieť použiť náhradu s rovnakými alebo lepšími vlastnosťami a parametrami, a to po predchádzajúcom odsúhlasení objednávatelom.~~

Pol.	Druh	Výrobca	Typ	Príslušný príkon/výkon podľa druhu energie
1.	Akumulačná nádrž			m <sup>3</sup>
2.	Výmenník tepla			MWt
3.	Čerpadlo ČA 3			t m <sup>3</sup> /h, m, η > 80 %, °C
4.	Čerpadlo ČA 4			t m <sup>3</sup> /h, m, η > 80 %, °C
5.	Čerpadlo ČA 5			t m <sup>3</sup> /h, m, η > 80 %, °C
6.	Čerpadlo ČA 6			t m <sup>3</sup> /h, m, η > <u>77,80</u> %, °C
7.	Čerpadlo DČ 7			t m <sup>3</sup> /h, m, η > <u>80</u> <u>≥ 74,5</u> %, °C
8.	Kompresor na ovládací vzduch			Nm <sup>3</sup> /h, MPa
9.	Sušička tlakového vzduchu			Nm <sup>3</sup> /h, °C
10.	Parný elektrický vyvíjač			kW
11.	Regulačná klapka RV 1 s elektropohonom			DN, PN, p <sub>1</sub> , p <sub>2</sub> , Δp, °C
12.	Regulačný ventil RV2 s pneupohonom			DN, PN, p <sub>1</sub> , p <sub>2</sub> , Δp, °C
13.	Regulačný ventil RV3 s pneupohonom			DN, PN, p <sub>1</sub> , p <sub>2</sub> , Δp, °C
14.	Regulačný ventil RV5 s pneupohonom			DN, PN, p <sub>1</sub> , p <sub>2</sub> , Δp, °C
15.	Uzatváracia klapka s regulačnou funkciou s pneupohonom			DN, PN, p <sub>1</sub> , p <sub>2</sub> , °C, trieda tesnosti, tesnosť
16.	Uzatváracia klapka, DN 500, PN 25 s elektropohonom aj ručným pohonom			DN, PN, °C, trieda tesnosti, tesnosť

17.	Uzatváracia klapka DN 300, PN 25 s elektropohonom			DN, PN, °C, trieda tesnosti, tesnosť
18.	Uzatváracia klapka DN 300, PN 10 s pneupohonom			DN, PN, °C, trieda tesnosti, tesnosť
19.	Axiálny kompenzátor DN 300, PN 25			DN, PN, °C, konštrukcia
20.	Axiálny kompenzátor DN 200, PN 25			DN, PN, °C, konštrukcia
21.	Axiálny kompenzátor DN 250, PN 25			DN, PN, °C, konštrukcia
22.	Axiálny kompenzátor DN 150, PN 25			DN, PN, °C, konštrukcia
23.	Axiálny kompenzátor DN 125 PN 25			DN, PN, °C, konštrukcia
24.	Laterálny kompenzátor DN 300 PN 10			DN, PN, °C, konštrukcia
25.	Ručná uzatváracia klapka DN 300 PN25			DN, PN, °C, trieda tesnosti, tesnosť
26.	Ručná uzatváracia klapka DN 250 PN25			DN, PN, °C, trieda tesnosti, tesnosť
27.	Ručná uzatváracia klapka DN 125 PN25			DN, PN, °C, trieda tesnosti, tesnosť
28.	Ručná uzatváracia klapka DN 80 PN25			DN, PN, °C, trieda tesnosti, tesnosť
29.	Redukčný ventil pary DN20 PN 16			DN, PN, $p_1, p_2, °C$

## Príloha C – Výkaz výmer z ponuky

Zhotoviteľ ako uchádzač je povinný priložiť k svojej ponuke ním ocenený výkaz výmer z podkladovej dokumentácie bez vecných zmien položiek. Zhotoviteľ ako uchádzač vyplní jednotkové ceny v eurách bez medzier a zaokrúhlené najviac na dve desatinné miesta pre všetky položky. Pokiaľ bude niektorá položka ocenená hodnotou nula alebo nebude vôbec ocenená, ponuka nebude spĺňať požiadavky obstarávateľa na predmet zákazky. Nie je dovolené v ponukovom výkaze výmer vytvárať nové položky ani existujúce položky vecne meniť či meniť počty merných jednotiek položiek; vyplňajú sa len bunky, ktoré sú osobitne označené, t. j. zásadne jednotkové ceny položiek. Ponukový výkaz výmer uchádzač predkladá vo formáte \*.xls, resp. \*.xlsx. Celková maximálna cena za dielo podľa článku 2 ods. 2.1 zmluvy o dielo je určená ako suma súčinov jednotkových cien a počtov merných jednotiek všetkých položiek z ponukového výkazu výmer.

Potom, ako zmluva o dielo nadobudne účinnosť, zhotoviteľ v súlade s článkom 1 ods. 1.4 časti A) písm. a) zmluvy o dielo spracuje výkaz výmer vo väčšej miere podrobnosti podľa ním ponúknutého technického riešenia tak, aby tento vo väčšej miere podrobnosti v ňom uvádzaných ocenených jednotlivých položiek bol v súlade s ponukovým výkazom výmer a s v ňom uvádzanými ocenenými jednotlivými položkami.

Pokiaľ sa nebude jednať o uplatnenie článku 1 ods. 1.10 zmluvy o dielo, medzi ponukovým výkazom výmer a výkazom výmer vo väčšej miere podrobnosti, ktorý po uzatvorení zmluvy o dielo vypracuje zhotoviteľ a ktorý bude podliehať následnému schváleniu zo strany objednávateľa v zmysle článku 6 ods. 6.3 zmluvy o dielo, môžu vzniknúť rozdiely len z hľadiska ich podrobnosti, teda jednotlivé položky z ponukového výkazu výmer môžu byť vo výkaze výmer vo väčšej miere podrobnosti len podrobnejšie uvedené, „rozštiepené“ do viacerých položiek s tým, že súčin jednotkovej ceny a počtu merných jednotiek danej položky z ponukového výkazu výmer musí presne zodpovedať súhrnu súčinov jednotkových cien a počtov merných jednotiek príslušných podrobnejšie uvedených položiek z výkazu výmer vo väčšej miere podrobnosti. Z tohto dôvodu nemôže dôjsť ani k zmene celkovej maximálnej ceny za dielo. Objávateľ neschváli výkaz výmer vo väčšej miere podrobnosti, ktorý bude z vyššie uvedeného hľadiska v rozpore s ponukovým výkazom výmer.

Je zodpovednosťou zhotoviteľa ako uchádzača, aby do ponukového výkazu výmer nacenil v rámci príslušných položiek všetky potrebné výdavky súvisiace so zhotovením diela, a to prepočítané na počty merných jednotiek uvádzané vo výkaze výmer z podkladovej dokumentácie.

Pokiaľ je uskutočnenie niektorých činností alebo vynaloženie určitých výdavkov potrebných na zhotovenie diela pri príprave ponuky s odbornou starostlivosťou predvídateľné (článok 2 ods. 2.5 a 2.6 zmluvy o dielo), je povinnosťou a zodpovednosťou zhotoviteľa ako uchádzača tieto náklady zahrnúť do tých položiek výkazu výmer z podkladovej dokumentácie v ponukovom výkaze výmer, kam logiky patria, aj keby sa na ne príslušné položky výkazu výmer z podkladovej dokumentácie na prvý pohľad priamo nevzťahovali. Počty merných jednotiek uvádzané vo výkaze výmer z podkladovej dokumentácie musia ostať zachované, a to aj v prípade, ak by uskutočnenie niektorých činností alebo vynaloženie určitých výdavkov potrebných na zhotovenie diela pri príprave ponuky s odbornou starostlivosťou bolo predvídateľné v inom rozsahu než predpokladanom výkazom výmer z podkladovej dokumentácie; zhotoviteľ ako uchádzač v takom prípade vyplní jednotkovú cenu položky a túto nebude prepočítavať na iný počet merných jednotiek než uvádzaný vo výkaze výmer z podkladovej dokumentácie; po uzatvorení zmluvy bude zhotoviteľ postupovať podľa článku 1 ods. 1.10 zmluvy o dielo.

Rozdiel z hľadiska viac prác a menej prác môže vzniknúť zásadne až pri skutočnej realizácii diela za splnenia podmienok vyplývajúcich z článku 2 ods. 2.5 a 2.6 zmluvy o dielo na základe zmenového konania v zmysle článku 7 ods. 7.7 zmluvy o dielo, a to medzi skutočným rozsahom realizácie diela a schváleným výkazom výmer vo väčšej miere podrobnosti. Rozdielny počet merných jednotiek vyplývajúci zo skutočnej realizácie diela vždy odôvodňuje viac práce, resp. menej práce.



## Kalkulačný vzorec

Pri oceňovaní nových položiek, ktoré nie sú uvedené v schválenom výkaze výmer, zhotoviteľ predloží objednávateľovi na schválenie návrh novej položky (nových položiek), v ktorom uvedie názov novej položky, mernú jednotku novej položky, podrobný popis prvkov novej položky (potrebné množstvo práce, materiálov, nasadenia technického vybavenia a dopravy) a rozbor ich spotreby na mernú jednotku novej položky, navrhne jednotkovú cenu novej položky odvodením z inej položky zo schváleného výkazu výmer zámenou príslušného prvku (napr. zámenou materiálu, technického vybavenia a pod.), ak je to možné, inak vytvorením novej položky, s podrobnou kalkuláciou podľa kalkulačného vzorca uvedeného nižšie podloženou príslušnými dokladmi, a vyčíslí cenový dopad vypracovaný na základe navrhutej jednotkovej ceny, resp. navrhnutých jednotkových cien.

Kalkulačný vzorec pre tvorbu jednotkovej ceny novej položky:

**JC = PN + RN + PZ**, kde

**JC** jednotková cena novej položky,

**PN** skutočné priame náklady zhotoviteľa spojené s realizáciou jednej mernej jednotky novej položky tvorené preukázateľnými nákladmi zhotoviteľa na materiál, mzdy, technické vybavenie a dopravu, preukázané aktuálnym dokladom (faktúra, cenník, ponuka apod.) vo vzťahu k nosným prvkom a na žiadosť objednávateľa aj vo vzťahu k ďalším prvkom, a to po zohľadnení predpokladaného množstva práce, materiálov, nasadenia technického vybavenia a dopravy týkajúceho sa diela,

**RN** režijné náklady zhotoviteľa zahŕňajúce ostatné ekonomicky oprávnené náklady zhotoviteľa spojené s realizáciou jednej mernej jednotky novej položky vo výške 13,2 % z PN,

**PZ** primeraný zisk zhotoviteľa vo výške 2,6 % z (PN + RN).

V prípade položky zabezpečovanej prostredníctvom subdodávateľa môže zhotoviteľ so súhlasom objednávateľa využiť aj nasledujúci kalkulačný vzorec pre tvorbu jednotkovej ceny novej položky:

**JC = CS + NZ**, kde

**JC** jednotková cena novej položky,

**CS** cena preukázateľne platená subdodávateľovi prepočítaná na mernú jednotku novej položky, preukázaná aktuálnym dokladom (faktúra, cenník, ponuka apod.), po zohľadnení predpokladaného množstva práce, materiálov, nasadenia technického vybavenia a dopravy týkajúceho sa diela, pričom výber subdodávateľa a subdodávky zhotoviteľ preukáže objednávateľovi najmenej tromi cenovými ponukami; objednávateľ je oprávnený požadovať od zhotoviteľa predloženie podrobnej kalkulácie CS spracovanej podľa zákona Národnej rady Slovenskej republiky č. 18/1996 Z. z. o cenách v znení neskorších predpisov v režime ekonomicky oprávnených nákladov,

**NZ** náklady zhotoviteľa spojené so zabezpečením a koordinovaním subdodávateľa a zahŕňajúce aj primeraný zisk zhotoviteľa vo výške 6,3 % z CS.

## Príloha D – Odkúšanie, uvedenie do prevádzky a oboznámenie prevádzkového personálu s dielom

### Individuálne skúšky (IS)

IS vykonáva zhotoviteľ na svoje náklady v súčinnosti s objednávateľom po ukončení montáže na základe programu IS a harmonogramu IS, ktorý vypracuje zhotoviteľ a odsúhlasí objednávateľ. Po ukončení každej IS zhotoviteľ vypracuje protokol z vykonanej skúšky, ktorej výsledok potvrdí určený zástupca objednávateľa. Účelom vykonania IS je preverenie správnosti montáže podľa dokumentácie a príslušných noriem. IS sa vykonávajú spravidla bez médií. V prípade nutnosti použitia média počas skúšok toto poskytne objednávateľ.

Vykonanie prehliadok, IS a odovzdanie správ (protokolov) o výsledkoch jednotlivých IS sa uskutočňuje podľa DRS, kontrolného a skúšobného plánu a časového harmonogramu skúšok, pričom IS musí predchádzať vypracovanie a odovzdanie prevádzkových predpisov a nasledovných dokladov:

- výsledky skúšok a certifikáty zariadení z jednotlivých vstupných, a výstupných kontrol z výrobného procesu, ako aj výsledky skúšok počas montáže na stavenisku,
- jednotlivé osvedčenia, certifikáty a vyhlásenia o zhode, vyhlásenia o parametroch jednotlivých stavebných výrobkov podľa projektovej dokumentácie o splnení základných požiadaviek na stavby (podľa prílohy I nariadenia Európskeho parlamentu a Rady (EÚ) č. 305/2011, ktorým sa ustanovujú harmonizované podmienky uvádzania stavebných výrobkov na trh a ktorým sa zrušuje smernica Rady 89/106/EHS, v znení neskorších predpisov),
- príslušných strán stavebného denníka,
- dokumentácia uvedenia do prevádzky,
- manuály a prevádzkové predpisy zariadení,
- manuál a harmonogram údržby – dokumentácia o prevádzke a údržbe,
- kalibračné listy jednotlivých snímačov,
- testovací scenár k Loop check,
- východiskové správy o odborných prehliadkach a odborných skúškach,
- označovania a identifikovateľnosti v zhode so systémom objednávateľa,
- zoznam odporúčaných náhradných dielov všetkých druhov zariadení na obdobie do ôsmeho roku prevádzky,
- dôsledné oboznámenie prevádzkového personálu objednávateľa s prevádzkovaním a údržbou nových zariadení a technológie a s prevádzkovými predpismi (návody na obsluhu a údržbu) v rozsahu - návody na obsluhu technologického zariadenia (vrátane detailných pracovných postupov),
- vykonanie prvej úradnej skúšky zariadení v zmysle vyhlášky Ministerstva práce, sociálnych vecí a rodiny SR č. 508/2009 Z. z., ktorou sa ustanovujú podrobnosti na zaistenie bezpečnosti a ochrany zdravia pri práci s technickými zariadeniami tlakovými, zdvihacími, elektrickými a plynovými a ktorou sa ustanovujú technické zariadenia, ktoré sa považujú za vyhradené technické zariadenia.

Súčasťou IS bude aj preukázanie tepelných strát akumulátora, ktoré bude zhotoviteľ dokladovať výpočtom od projektanta.

Po úspešnom vykonaní všetkých IS a odovzdaní predpísanej dokumentácie sa môže pristúpiť k vykonaniu predkomplexného skúšania (PKS), súhlas na zahájenie PKS dáva objednávateľ.

Podmienkou pre uskutočnenie IS je ukončenie montáže skúšanej časti diela.

### Predkomplexné skúšky (PKS)

Prípravou na komplexné vyskúšanie zhotoviteľ zabezpečuje a vykonáva práce a skúšky potrebné na overenie kvality a funkčnosti zariadení a ich zostavenia do celku, ktoré sú potrebné pre postupné zladžovanie celého diela. Pri PKS je zhotoviteľ povinný preukázať funkčnosť všetkých zariadení, ktoré sú predmetom diela, najmä všetkých zásokov, blokad a poruchovej signalizácie, predpísaných ochranných prvkov a elektrických

zariadení a všetkých okruhov podľa projektovej dokumentácie. Rozsah prác, skúšok a meraní, ktoré je zhotoviteľ povinný v rámci PKS vykonať, vrátane časového harmonogramu PKS zhotoviteľ uvedie v projekte KV. Zhotoviteľ je povinný zabezpečiť na predkomplexné skúšky obsluhu zariadení. Zhotoviteľ je povinný odovzdať objednávateľovi najneskôr 30 dní pred zahájením PKS dočasné prevádzkové predpisy na obsluhu jednotlivých zariadení a ich súborov, resp. diela a jeho častí. Objednávateľ je oprávnený pripomienkovať dočasné prevádzkové predpisy v lehote 14 dní od ich doručenia.

V priebehu PKS zhotoviteľ odstraňuje bez zbytočného odkladu zistené vady na svoje náklady. Prípadné náklady objednávateľa vyvolané opakovaním skúšok z dôvodov na strane zhotoviteľa je zhotoviteľ povinný nahradiť objednávateľovi. Po ukončení PKS vypracuje zhotoviteľ protokol o PKS, v ktorom zhodnotí priebeh PKS a spôsobilosť diela, respektíve jeho jednotlivých častí v členení podľa protokolu k zahájeniu komplexného vyskúšania. V rámci PKS zhotoviteľ zaškolí personál objednávateľa, o čom zmluvné strany vypracujú zápis, ktorý zhotoviteľ odovzdá objednávateľovi najneskôr pred zahájením komplexného vyskúšania.

Zhotoviteľ zabezpečí dôsledné oboznámenie prevádzkového personálu objednávateľa s prevádzkovaním a údržbou nových zariadení a technológií a s prevádzkovými predpismi (návody na obsluhu a údržbu) najmenej v rozsahu:

- návody na obsluhu technologického zariadenia (vrátane detailných pracovných postupov),
- návody na údržbu technologického zariadenia (vrátane detailných pracovných postupov),
- bezpečnostné predpisy a požiadavky na osobné ochranné prostriedky počas prevádzky a údržby.

Zhotoviteľ sa zaväzuje písomne oznámiť objednávateľovi jednotlivé termíny oboznámenia minimálne dva (2) týždne vopred; súčasťou oznámenia budú prevádzkové predpisy (návody na obsluhu a údržbu, postupy riešenia problémov a bezpečnostné predpisy a požiadavky na osobné ochranné prostriedky), ak ich zhotoviteľ už skôr neodovzdal objednávateľovi.

Vypracovanie a odovzdanie príslušnej dokumentácie so zapracovanými a vyznačenými zmenami vzniknutými počas vykonávania diela vrátane príslušnej sprievodnej technickej dokumentácie týkajúcej sa diela a jednotlivých jeho súčastí, dokladov o predpísaných odborných prehliadkach a skúškach, certifikátov, atestov zariadení a použitých materiálov a ďalších dokladov o prehliadkach uvedených v stanovisku k realizačnému projektu, odovzdanie prevádzkových predpisov, návodov na obsluhu a dokumentácie údržby a náhradných dielov.

#### Komplexné vyskúšanie (KV)

Komplexným vyskúšaním zhotoviteľ preukazuje riadne vykonanie diela, t. j. kvalitu a prevádzkyschopnosť diela tým, že dielo prevádzkuje v automatickom režime a nepretržite bez možnosti odstavenia diela po dobu 240 hodín podľa potrieb prevádzky zdroja.

KV zabezpečuje zhotoviteľ. Počas KV bude obsluhovať zariadenia objednávateľ podľa pokynov a pod dohľadom zhotoviteľa.

Počas KV budú odskúšané všetky prevádzkové stavy zariadení akumulácie, pričom pri nich nesmie dôjsť k nedodržaniu garantovaných parametrov. Rozsah, náplň, podmienky a harmonogram vykonania KV zhotoviteľ navrhne v projekte KV.

KV je možné zahájiť za splnenia týchto podmienok:

- zariadenie nevykazuje vady brániace jeho prevádzke alebo jeho bezpečnému uvedeniu do trvalej prevádzky;
- ostatné zjavné vady budú uvedené v súpise väd a nedorobkov a zhotoviteľ je povinný ich odstrániť,
- bol úspešne splnený celý rozsah skúšok v rámci PKV,

- zhotoviteľ odovzdal objednávateľovi stanovenú projektovú dokumentáciu,
- bolo preukázané ukončenie zaškolenia zamestnancov objednávateľa v súlade s dočasnými prevádzkovými predpismi,
- zhotoviteľ protokolárne odovzdal objednávateľovi všetky potrebné certifikáty a dokumenty vydané príslušnými orgánmi SR, ktoré preukazujú, že vyprojektované, vyrobené, vyskúšané a dodané dielo je v súlade s technickými normami, predpismi bezpečnosti práce a ostatnými predpismi, ktoré podmieňujú udelenie súhlasu zo strany orgánov verejnej správy na prevádzkovanie diela,
- zhotoviteľ odovzdal objednávateľovi doklady o likvidácii všetkých odpadov v súlade so zmluvou,
- zhotoviteľ odovzdal postupy riešenia problémov vrátane riešenia havarijných situácií,
- zhotoviteľ odovzdal bezpečnostné predpisy a požiadavky na osobné ochranné prostriedky počas prevádzky.

Objednávateľ zabezpečí pre KV príslušný počet vyškolených zamestnancov obsluhy zariadenia v súlade s projektom KV a na základe predchádzajúcej výzvy, ktorú uvedie zhotoviteľ v stavebnom denníku.

V prípade, ak KV bude aspoň čiastočne neúspešné z dôvodov nie na strane objednávateľa, je zhotoviteľ povinný zjednať nápravu a zopakovať KV vrátane prípravy nevyhnutnej na úspešné KV na svoje náklady. V prípade, ak bude KV neúspešné z dôvodov na strane objednávateľa, zhotoviteľ zopakuje KV na náklady objednávateľa. O úspešnom KV spíšu zmluvné strany protokol, ktorého návrh je povinný pripraviť zhotoviteľ. Podpísanie tohto protokolu nebude objednávateľ bezdôvodne odmietat ani zdržiavať.

V prípade, že dôjde k prerušeniu prevádzky skúšaných zariadení aspoň čiastočne z dôvodu nie na strane objednávateľa, musí byť skúška za účelom preukázania riadneho vykonania diela zopakovaná. V prípade, že dôjde k prerušeniu prevádzky skúšaných zariadení z dôvodov na strane objednávateľa, bude skúška pokračovať po opätovnom spustení prevádzky skúšaných zariadení, a to až do uplynutia doby 240 hodín. Pri prerušení prevádzky z dôvodov na strane objednávateľa sa pre posúdenie úspešnosti skúšky nebudú vyhodnocovať dosahované parametre jednu (1) hodinu pred prerušením prevádzky a jednu (1) hodinu po opätovnom spustení a ustálení prevádzky skúšaných zariadení.

Zhotoviteľ vypracuje a predloží projekt KV objednávateľovi na schválenie najneskôr 30 dní pred zahájením KV. Objednávateľ je oprávnený pripomienkovať projekt KV v lehote 14 dní od ich doručenia. Zhotoviteľ odovzdá objednávateľovi projekt KV v dvoch (2) vyhotoveniach v listinnej forme a v dvoch (2) vyhotoveniach v elektronickej forme.

### **Garančné skúšky (GS)**

Garančnými skúškami zhotoviteľ preukazuje dosiahnutie garantovaných parametrov uvedených v článku 1 ods. 1.2 zmluvy o dielo.

Zhotoviteľ vypracuje a predloží projekt a harmonogram (HMG) GS objednávateľovi na schválenie najneskôr 30 dní pred zahájením GS. Objednávateľ je oprávnený pripomienkovať projekt GS v lehote 14 dní od ich doručenia. Zhotoviteľ odovzdá objednávateľovi projekt GS v dvoch (2) vyhotoveniach v listinnej forme a v dvoch (2) vyhotoveniach v elektronickej forme.

### **Protokol o skúške**

O vykonanej garančnej skúške vypracuje zhotoviteľ protokol z vykonanej skúšky, ktorej výsledok potvrdí určený zástupca objednávateľa, v ktorom sa konštatuje priebeh garančnej skúšky a jej výsledky a vyhodnotenie.

## **Určenie vykonávateľa garančných skúšok**

Na základe dohody zmluvných strán môže objednávateľ určiť nezávislú odborne spôsobilú osobu, ktorá má platné osvedčenie na činnosť, ktorá bude predmetom GS, a ktorá vykoná GS ako vykonávateľ garančných skúšok na základe zmluvy o kontrolnej činnosti (§ 591 a nasl. Obchodného zákonníka č. 513/1991 Z. z. v znení neskorších predpisov) uzatvorenej s objednávateľom ako objednávateľom kontroly. Vykonávateľ garančných skúšok bude vždy povinný postupovať pri výkone GS nestranným spôsobom, s vynaložením odbornej starostlivosti a v súlade s príslušnými technickými normami. O výsledku GS vydá vykonávateľ garančných skúšok zmluvným stranám kontrolné osvedčenie, ktoré bude obsahovať výsledky GS jednotlivých parametrov pre jednotlivé prevádzkové stavy zariadení, ako aj uistenie, že boli dodržané pravidlá uvedené v tejto prílohe.

## **Podmienky vykonania GS**

Zisťovanie garantovaných parametrov sa uskutoční pri prevádzke zariadení, ktoré budú a boli predmetom diela, postupmi podľa príslušných technických noriem, resp. zaužívanými spôsobmi pre meranie garantovaných parametrov pre dané odvetvie a v súlade so zmluvou o dielo za použitia určených meradiel s platnými certifikátmi o overení a kalibrácii.

GS bude trvať nepretržite minimálne 2x 24 hodín a bude považovaná za úspešnú, pokiaľ zhotovené dielo bude po celú túto dobu spĺňať súvislo, nepretržite a súčasne všetky požadované prevádzkové, výkonové a emisné parametre v jednotlivých prevádzkových stavoch bez akéhokoľvek prerušenia prevádzky zhotoveného diela vrátane všetkých garantovaných parametrov s výnimkou prerušenia prevádzky z dôvodov na strane objednávateľa.

GS budú prebiehať po uvedení diela do prevádzky po predčasnom prevzatí diela tak, aby dielo bolo prevádzky schopné v celom rozsahu, zariadenia budú obsluhovať zaškolení zamestnanci objednávateľa za účasti supervízora zhotoviteľa.

Na celom diele musí byť preukázaná funkčnosť pri záručných podmienkach, samostatne pri prevádzke novo inštalovaných zariadení, ako aj pri spoločnej prevádzke s jestvujúcimi zariadeniami objednávateľa. Všetky garantované parametre sú predmetom záruky.

Objedávateľ zabezpečí dodávku a odber tepelného výkonu do a z horúcovodnej siete v celom rozsahu tepelného výkonu akumulátora.

Na získanie meraných veličín budú použité fakturačné meradlá, ktoré budú pevne zabudované.

Pre vyhodnotenie bude braná do úvahy priemerná hodnota z fakturačných meradiel.

## **Príloha E – Podmienky bezpečného výkonu práce**

### **Čl. I Základné pojmy**

1. Na účely tejto prílohy sa Objednávateľom rozumie objednávateľ podľa zmluvy a Dodávateľom zhotoviteľ podľa zmluvy.

### **Čl. II Práva a povinnosti Objednávateľa**

2. Právo vykonávať kontrolu dodržiavania povinností, počas plnenia predmetu zmluvy, vyplývajúcich pre dodávateľa z podmienok prác, majú najmä, nie však výlučne nasledovní zamestnanci objednávateľa:
  - a) vedúci útvaru, ktorý zabezpečuje predmet zmluvy,
  - b) zamestnanec útvaru poverený plnením predmetu zmluvy (technický dozor),
  - c) špecialista BOZP / manažér BOZP
  - d) koordinátor bezpečnosti
3. Objednávateľ na základe písomnej žiadosti dodávateľa povolí dodávateľovi vstup a určí všeobecné podmienky vstupu, resp. pohybu v priestoroch objednávateľa podľa predmetu zmluvy.
4. Objednávateľ vydá dodávateľovi pre jeho zamestnancov, resp. tretie osoby v zmysle tohto bodu povolenie pre vstup osôb, vjazd dopravných mechanizmov a donášku pracovných prostriedkov do priestorov objednávateľa. Po ukončení zmluvy v zmysle termínov uvedených v zmluve bude každé povolenie ukončené.
5. Objednávateľ určí podmienky dodávateľovi najneskôr pri odovzdaní a prevzatí staveniska/pracoviska:
  - a) pre vstup a pohyb osôb, vozidiel a mechanizmov v priestoroch objednávateľa,
  - b) miesto a spôsob pripojenia na zdroj technologickej vody,
  - c) miesto a spôsob pripojenia na zdroj el. energie – v prípade potreby podmienky pripojenia samostatným staveniskovým rozvádzačom,
  - d) sociálne priestory,
  - e) skladovacie priestory, miesto na skladovanie,
  - f) podmienky používania hasiacich prístrojov, lekárničiek, spôsob poskytovania prvej pomoci.
6. Objednávateľ zabezpečí pre dodávateľa pred začatím prác vstupné oboznámenie, zamerané na:
  - a) bezpečnosť a ochranu zdravia pri práci (právne a ostatné predpisy BOZP),
  - b) ochranu pred požiarimi (právne a ostatné predpisy OPP),
  - c) havarijný plán, traumatologický plán, postup pri vzniku pracovného úrazu, spôsob poskytovania prvej pomoci, opatrenia na vykonávanie záchranných prác,
  - d) požiarne poplachové smernice – spôsob vyhlásenia požiarneho poplachu, spôsob evakuácie, zabezpečenie protipožiarnej bezpečnosti pri prácach so zvýšeným nebezpečenstvom vzniku požiaru, číslo ohlasovne požiaru, podmienky používania hasiacich prístrojov,
  - e) zásady koordinácie vo vzťahu k činnosti, ktorá sa v priestoroch objednávateľa vykonáva (oboznámenie so zákazmi vstupu do iných priestorov spoločnosti, nebezpečnými priestormi, zvláštnym režimom a pod.),
  - f) vyskytujúce sa nebezpečenstvá a ohrozenia a ich účinky na zdravie a ochrana pred nimi,
  - g) ďalšie súvisiace interné predpisy objednávateľa,

### **Čl. III**

#### **Zodpovednosť za odbornú a zdravotnú spôsobilosť**

Dodávateľ zodpovedá za odbornú spôsobilosť (kvalifikáciu) a zdravotnú spôsobilosť svojich zamestnancov (vrátane subdodávateľov), oboznamovanie s právnymi a ostatnými predpismi na zaistenie bezpečnosti a ochrany zdravia pri práci, za školenie o ochrane pred požiarmi a za inú odbornú spôsobilosť potrebnú pre výkon zmluvných činností v priestoroch objednávateľa podľa predmetu zmluvy a to podľa právnych predpisov a ostatných predpisov na zaistenie BOZP a to bez ohľadu na jeho právny vzťah k fyzickým osobám.

### **Čl. IV**

#### **Zodpovednosti a povinnosti dodávateľa**

1. Dodávateľ je povinný zúčastniť sa pred začiatkom plnenia predmetu zmluvy na oboznámení BOZP a OPP vykonávaným objednávateľom, ktorého obsahom sú miestne podmienky v oblasti BOZP, OPP, predpisy prevádzkovateľa pre dané stavenisko/pracovisko, napr. miestne prevádzkové predpisy, bezpečnostné značenie, osobné ochranné pracovné prostriedky, traumatologický plán a lekárničky, evidencia úrazov a mimoriadnych udalostí, zákazy, nebezpečné priestory, zvláštny režim prác, plán BOZP, požiarne poplachové smernice, evakuačné plány, hasiace prístroje a pod.
2. Dodávateľ je povinný predložiť pred začiatkom prác na vstupnom oboznámení BOZP a OPP všetky povolenia, oprávnenia, osvedčenia, preukazy a doklady zamestnancov potrebné pre danú činnosť podľa zmluvy, resp. objednávky a dokladovať zdravotnú spôsobilosť zamestnancov vykonávajúcich práce dohodnuté podľa zmluvy, resp. objednávky.
3. Dodávateľ je povinný zabezpečiť výkon koordinátora bezpečnosti a koordinátora dokumentácie podľa nariadenia vlády Slovenskej republiky č. 396/2006 Z. z. o minimálnych bezpečnostných a zdravotných požiadavkách na stavenisko.
4. Dodávateľ je povinný vypracovať a odovzdať plán bezpečnosti a ochrany zdravia pri práci v písomnej forme podľa § 3 nariadenia vlády Slovenskej republiky č. 396/2006 Z. z. o minimálnych bezpečnostných a zdravotných požiadavkách na stavenisko.
5. Dodávateľ je povinný písomne dohodnúť spoluprácu zamestnávateľov podľa § 18 zákona NR SR č. 124/2006 Z. z. o BOZP v znení neskorších predpisov, ktorí plnia predmet zmluvy, resp. objednávky na spoločnom pracovisku.
6. Povinnosti dodávateľa pri vybavovaní vstupu:
  - a) písomne požiadať objednávateľa o povolenie vstupu pre všetkých zamestnancov dodávateľa vrátane subdodávateľov, ktorí budú vykonávať činnosti v zmysle zmluvy;
  - b) prílohu k žiadosti bude tvoriť menný zoznam všetkých zamestnancov s uvedením čísla občianskeho preukazu a podpisom všetkých zamestnancov. Menný zoznam bude potvrdený zodpovedným vedúcim zamestnancom dodávateľa s konštatovaním, že všetci uvedení zamestnanci spĺňajú všetky kvalifikačné a zdravotné podmienky pre výkon zmluvných činností. V prípade zmien (zvýšenia počtu, výmena zamestnancov a pod.) je dodávateľ povinný menné zoznamy bezodkladne aktualizovať alebo doplniť;
  - c) písomne predložiť objednávateľovi zoznam pracovných prostriedkov, náradia s uvedením výrobného čísla (podľa vlastníctva jednotlivých subdodávateľov); v prípade zmeny resp. doplnenia pracovných prostriedkov bezodkladne aktualizovať predložené zoznamy pracovných prostriedkov, náradia;
  - d) písomne požiadať objednávateľa o povolenie vjazdu vozidiel s uvedením typu, EČV a účelu vjazdu vozidla (napr. dovoz materiálu, kontrolná činnosť a pod.).
7. Pre práce v priestoroch objednávateľa je dodávateľ povinný:

- a) preukázateľne upozorniť zodpovedného zástupcu objednávateľa na riziká vyplývajúce z činnosti, ktoré bude vykonávať v priestoroch a na staveniskách/pracoviskách a tieto majú vplyv na činnosť zamestnancov objednávateľa;
- b) dodržiavať právne predpisy a ostatné predpisy na zaistenie BOZP a OPP;
- c) dodržiavať usmernenia koordinátora bezpečnosti;
- d) dodržiavať čistotu a poriadok na stavenisku/pracovisku a jeho okolí;
- e) dodržiavať zákaz fajčenia a používania otvoreného ohňa v priestoroch objednávateľa; fajčenie je povolené na vyhradených (označených) miestach na fajčenie;
- f) dodržiavať zákaz požívania alkoholických nápojov alebo omamných a psychotropných látok a zákaz pracovať pod ich vplyvom v priestoroch objednávateľa. Zástupca objednávateľa je oprávnený vykonať dychovú skúšku u zamestnanca dodávateľa preventívne alebo v prípade podozrenia, že tento zákaz je porušený. Zároveň platí zákaz prinášania alkoholických nápojov alebo omamných a psychotropných látok do priestorov a na staveniská/pracoviská objednávateľa;
- g) dodržiavať bezpečnosť premávky na vnútorných komunikáciách objednávateľa; parkovanie v areáli spoločnosti je povolené len na vyznačených miestach a parkoviskách;
- h) rešpektovať bezpečnostné značenia a bezpečnostné signalizačné zariadenia (akustické, optické) na stavenisku/pracovisku ako aj dopravné značenie v areáli;
- i) vybaviť svojich zamestnancov všetkými potrebnými osobnými ochrannými pracovnými prostriedkami (ďalej len „OOPP“) zodpovedajúcimi ich ohrozeniu pre výkon činnosti uvedenej v predmete zmluvy, ako aj na povinnosť ich používania (aj v prípade subdodávateľov a fyzickej osoby, ktorá je podnikateľom) a zabezpečiť viditeľné označenie zamestnancov (vrátane fyzickej osoby, ktorá je podnikateľom) logom alebo názvom firmy;
- j) zabezpečiť označenie užívaných priestorov názvom firmy Dodávateľa (vymedzených priestorov apod.);
- k) zdržiavať sa iba na určenom pracovisku a pohybovať sa len v určených priestoroch (rozumie sa aj prístup na určené pracovisko), pre príchod na pracovisko a odchod z pracoviska používať stanovené prístupové komunikácie;
- l) používať výhradne miesta a spôsoby pripojenia el. energie, vody určené objednávateľom pri odovzdaní staveniska/pracoviska;
- m) uskladňovať náradie, materiál a ostatné veci len na mieste, ktoré odsúhlasí objednávateľ pri odovzdaní staveniska/pracoviska;
- n) viesť stavebný denník odo dňa prevzatia staveniska, do ktorého budú zapisované všetky skutočnosti vyplývajúce zo zmluvy. Denník musí mať očíslované strany, znehodnotená strana musí zostať v denníku – nesmie sa vytrhávať;
- o) denne zapisovať a podpisovať záznamy v stavebnom denníku prostredníctvom určenej osoby v tom dni, v ktorom boli práce vykonané alebo nastali okolnosti, ktoré sú predmetom zápisu;
- p) predkladať objednávateľovi stavebný denník na záznam kontrolnej činnosti a zápis prípadných zistených nedostatkov, resp. písomné vyjadrenie stanoviska poverenému zástupcovi objednávateľa priebežne počas výkonu zmluvných činností;
- q) dodávateľ je povinný umožniť objednávateľovi vykonať zápis do stavebného denníka o zistených nedostatkoch počas vykonávania predmetu zmluvy;
- r) dodávateľ je povinný k písomnému vyjadreniu stanoviska objednávateľa zapísať svoje stanovisko do denníka max. do 3 dní; v opačnom prípade sa má za to, že dodávateľ s vykonaným zápisom objednávateľa súhlasí;
- s) povinnosť viesť stavebný denník končí odovzdaním staveniska/pracoviska dodávateľom a prevzatím objednávateľom;
- t) zabezpečiť preukázateľné oboznámenie všetkých zamestnancov dodávateľa vrátane zamestnancov subdodávateľov zodpovednými zamestnancami dodávateľa, ktorí sa takéhoto oboznámenia preukázateľne u objednávateľa zúčastnili;
- u) práce so stavebnou mechanizáciou (bager, žeriav a pod.) pod elektrickým vedením nn/vn/vvn a v jeho blízkosti vykonávať až po zaistení a zabezpečení pracoviska elektricky a mechanicky;
- v) dodávateľ je povinný dodržiavať smernice a pokyny objednávateľa pre oblasť ochrany jeho majetku.



8. Dodávateľ je povinný na preukázateľne prevzatom stavenisku/pracovisku dodržiavať predpisy BOZP (napr. zákon č. 124/2006 Z. z. o BOZP v znení neskorších predpisov, vyhlášku Ministerstva práce, sociálnych vecí a rodiny SR č. 147/2013 Z. z., ktorou sa ustanovujú podrobnosti na zaistenie bezpečnosti a ochrany zdravia pri stavebných prácach a prácach s nimi súvisiacich a podrobnosti o odbornej spôsobilosti na výkon niektorých pracovných činností v znení neskorších predpisov, nariadenie vlády SR č. 396/2006 Z. z. o minimálnych bezpečnostných a zdravotných požiadavkách na stavenisko, súvisiace STN a pod.) a ochrany pred požiarmi pri prácach, ktoré bude v zmysle zmluvy vykonávať, a v plnom rozsahu zodpovedá za oblasť BOZP a ochranu pred požiarmi.
9. Dodávateľ v plnom rozsahu zodpovedá za vytvorenie podmienok na zaistenie BOZP a OPP, zabezpečenie a vytvorenie staveniska/pracoviska na bezpečný výkon práce za účelom plnenia zmluvy a dodržiavanie všeobecne záväzných právnych predpisov, ako aj technických noriem.
10. Dodávateľ je povinný v oblasti bezpečnosti práce a ochrany zdravia pri práci a ochrany pred požiarmi dodržiavať okrem zákonných ustanovení aj ustanovenia osobitných interných predpisov vydaných objednávateľom.
11. Vyčlenené priestory bude dodávateľ udržiavať na svoje náklady v súlade s bezpečnostnými, požiarnymi, technickými a hygienickými predpismi.
12. Dodávateľ musí zabezpečiť, aby všetky vlastné pracovné prostriedky (nástroje, stroje, rebríky, lešenia, stavebné stroje, náradie atď.) boli v požadovanom technickom stave, riadne udržiavané, správne inštalované a certifikované, pokiaľ to vyžadujú osobitné predpisy (vrátane predpísaných odborných prehliadok, skúšok a kontrol). Pracovné prostriedky môžu obsluhovať len kvalifikované a skúsené osoby a ich obsluha musí byť vykonávaná v súlade s návodom od výrobcu. Je zakázané používať poškodené pracovné prostriedky, najmä ak sa poškodenie týka ochranných a bezpečnostných prvkov. Zo strany dodávateľa je zakázané používať pracovné prostriedky vo vlastníctve objednávateľa bez súhlasu príslušného zodpovedného zamestnanca objednávateľa.
13. Dodávateľ je povinný dodržiavať podmienky vykonávania činností spojených so zvýšeným nebezpečenstvom vzniku požiaru v zmysle vyhlášky Ministerstva vnútra SR č. 121/2002 Z. z. o požiarnej prevencii v znení neskorších predpisov, príslušných noriem a interných predpisov objednávateľa.
14. Ak dodávateľ spozoruje nebezpečie, ktoré by mohlo ohroziť zdravie alebo životy osôb, alebo spôsobiť prevádzkovú nehodu alebo poruchu technických zariadení, prípadne príznaky takéhoto nebezpečia, je povinný ihneď prerušiť prácu, oznámiť to neodkladne určenému zamestnancovi objednávateľa a podľa možnosti upozorniť všetky osoby, ktoré by mohli byť týmto nebezpečenstvom ohrozené. O prerušení prác musí byť vykonaný zápis v stavebnom denníku.
15. Dodávateľ je plne zodpovedný za prípadné pracovné úrazy vlastných zamestnancov na staveniskách/pracoviskách objednávateľa a za ich registráciu, evidenciu a je povinný plniť povinnosť podľa § 17 zákona č. 124/2006 Z. z. o bezpečnosti a ochrane zdravia pri práci v znení neskorších predpisov a vznik takejto udalosti oznámi bezodkladne aj objednávateľovi (koordinátorovi bezpečnosti, špecialistovi BOZP/manažérovi BOZP), s cieľom zabezpečiť objektívne vyšetrovanie.
16. Dodávateľ je povinný ohlásiť objednávateľovi bez zbytočného odkladu (okamžite) vznik každej nebezpečnej a mimoriadnej udalosti (požiar, výbuch, nehodu, skoro nehodu a pod.), ktorá vznikne na stavenisku/pracovisku.
17. Dodávateľ je povinný nahlásiť pred zahájením prác objednávateľovi plánovaný počet právnických alebo fyzických osôb s uvedením predpokladaného počtu zamestnancov na vykonávanie prác na stavenisku/pracovisku (subdodávateľov), zároveň je povinný viesť evidenciu zamestnancov od ich nástupu do práce až do opustenia staveniska/pracoviska.

18. Dodávateľ je povinný predložiť zodpovednému zástupcovi objednávateľa bez zbytočného odkladu po podpísaní zmluvy, najneskôr však do 3 dní pred začatím plnenia predmetu zmluvy, údaje (meno a priezvisko, resp. obchodný názov, adresa, resp. sídlo, predmet výkonu prác) o právnických a fyzických osobách na vykonávanie prác na stavenisku/pracovisku (podzhotoviteľov). V prípade zmeny uvedených údajov je dodávateľ povinný toto bezodkladne nahlásiť zodpovednému zástupcovi objednávateľa, ktorý zabezpečuje výkon predmetu zmluvy/objednávky resp. koordinátorovi bezpečnosti.
19. Dodávateľ je povinný zohľadňovať usmernenia koordinátora bezpečnosti a nezbavuje sa zodpovednosti za bezpečnosť a ochranu zdravia pri práci tým, že je zabezpečovaná koordinácia projektovej dokumentácie a koordinácia bezpečnosti.
20. Dodávateľ a jeho subdodávateľia sú povinní dodržiavať ustanovenia Plánu BOZP. Dodávateľ je povinný preukázateľne oboznámiť svojich zamestnancov a subdodávateľov s ustanoveniami Plánu BOZP.
21. Pre prípad úrazu je dodávateľ povinný na stavenisku/pracovisku zabezpečiť lekárničku s potrebnými prostriedkami prvej pomoci. Zároveň v každej skupine musí byť prítomný potrebný počet vyškolených zamestnancov na poskytovanie prvej pomoci.
22. Dodávateľ zodpovedá objednávateľovi za to, že všetci jeho subdodávateľia ako kooperujúce firmy sa budú riadiť ustanoveniami týchto Podmienok a budú dodržiavať všetky povinnosti dodávateľa.
23. Dodávateľ poskytne objednávateľovi vyplnený formulár „Zoznam nebezpečných látok Dodávateľa“ pre všetky nebezpečné chemické látky, ktoré bude skladovať a používať v priestoroch objednávateľa. Dodávateľ je povinný mu predložiť aj karty bezpečnostných údajov k uvedeným látkam.
24. Dodávateľ je povinný všetky ním zdemontované ochranné zariadenia (kryty, zábradlia a pod.) uviesť do pôvodného stavu.
25. Dodávateľ zabezpečí vypratanie staveniska/pracoviska po ukončení plnenia predmetu zmluvy a uvedie pracovné miesto do pôvodného stavu tak, ako bolo pred začatím prác, alebo do stavu podľa dohody v prípade, že boli urobené zmeny.

## **Čl. V**

### **Porušenie povinností – sankcie**

1. V prípade zistenia porušenia povinností vyplývajúcich z týchto Podmienok, právnych predpisov a ostatných predpisov BOZP, OPP zodpovední zamestnanci objednávateľa neodkladne na túto skutočnosť upozornia dodávateľa a zistené porušenie zaznamenajú do stavebného denníka.
2. Dodávateľ je povinný neodkladne nedostatky odstrániť. V prípade, že tak neurobí, sú zamestnanci objednávateľa oprávnení nariadiť prerušenie prác. Dôsledky a škody vyplývajúce z prerušenia prác znáša dodávateľ.
3. Za každé jednotlivé porušenie povinností vyplývajúcich z jednotlivých článkov týchto Podmienok, právnych predpisov a ostatných predpisov BOZP, OPP a zmluvy má objednávateľ právo uplatniť a dodávateľ povinnosť zaplatiť zmluvnú pokutu vo výške 2000 €. Zaplatením zmluvnej pokuty nie je dotknutý nárok objednávateľa na náhradu škody.
4. Zamestnancovi dodávateľa, ktorý porušil povinnosti vyplývajúce z týchto Podmienok, právnych predpisov a ostatných predpisov BOZP, OPP a zmluvy, bude zakázaný vstup do priestorov objednávateľa.
5. Okrem uplatňovania sankcií podľa článku V. je dodávateľ povinný nahradiť všetky škody, ktoré spôsobil neplnením zmluvných povinností.

6. Ak zamestnanec dodávateľa odcudzí majetok objednávateľa, bude mu trvale zakázaný vstup do priestorov objednávateľa a konkrétny prípad bude postúpený na prešetrenie policajnému orgánu. Tým nie je dotknutý nárok objednávateľa na náhradu škody.
7. Postihy za požitie alkoholických nápojov a iných omamných a psychotropných látok pri vykonávaní predmetu zmluvy v priestoroch objednávateľa:
  - a) pri požití alkoholických nápojov a iných omamných a psychotropných látok zamestnanca dodávateľa (jeho subdodávateľa) zakáže objednávateľ zamestnancovi dodávateľa (jeho subdodávateľa) vstup do priestorov objednávateľa, a zároveň bude uplatnená voči dodávateľovi zmluvná pokuta vo výške 2 000 €;
  - b) v prípade odmietnutia zamestnanca dodávateľa (jeho subdodávateľa) podrobiť sa dychovej skúške alebo odberu krvi či lekárskeho vyšetreniu je objednávateľ oprávnený prerušiť práce, resp. zmluvné činnosti týkajúce sa zamestnanca dodávateľa (jeho subdodávateľa) do vyriešenia konkrétneho prípadu zodpovedným vedúcim dodávateľa. O takomto prerušení práce musí byť okamžite vykonaný záznam v stavebnom denníku. Dôsledky a škody vyplývajúce z prerušenia prác znáša Dodávateľ.
  - c) Odmietnutie podrobiť sa dychovej skúške alebo odberu krvi či lekárskeho vyšetreniu za účelom zistenia požitia alkoholických nápojov a iných omamných a psychotropných látok sa považuje za pozitívnu skúšku.
8. Pokiaľ zmluva nestanovuje inak, nesprávne parkovanie, porušovanie dopravného značenia a nerešpektovanie zásad pohybu vozidiel v priestoroch objednávateľa dodávateľom, resp. zamestnancami dodávateľa (jeho subdodávateľa):
  - a) pri prvom priestupku zamestnanca dodávateľa (jeho subdodávateľa) nasleduje písomné upozornenie dodávateľa a objednávateľ môže požadovať od dodávateľa zaplataenie zmluvnej pokuty vo výške 33 €,
  - b) pri druhom priestupku môže objednávateľ uplatniť voči dodávateľovi zmluvnú pokutu vo výške 66 €,
  - c) pri treťom priestupku sa zníži počet povolených vstupov vozidiel dodávateľa, bude zakázaný vstup zamestnancovi dodávateľa (jeho subdodávateľa) do priestorov objednávateľa na dobu vykonávania prác a objednávateľ môže uplatniť voči dodávateľovi zmluvnú pokutu vo výške 166 €,
  - d) pri opakovaní priestupku tým istým vodičom (zamestnancom dodávateľa alebo jeho subdodávateľa) má tretí priestupok za následok trvalý zákaz vedenia motorového vozidla dotknutým vodičom v priestoroch objednávateľa.
9. Pokiaľ dodávateľ neohlási po ukončení plnenia predmetu zmluvy ukončenie povolenia na vstupy do priestorov objednávateľa, považuje sa to za porušenie zmluvných podmienok a objednávateľ môže uplatniť voči dodávateľovi zmluvnú pokutu vo výške 33 € v každom jednotlivom prípade. V prípade zneužitia povolenia na vstup môže objednávateľ uplatniť voči dodávateľovi zmluvnú pokutu vo výške 166 € a požadovať náhradu škody spôsobenej objednávateľovi.

## Príloha F – Zásady ochrany životného prostredia

### 1 Všeobecné ustanovenia

- 1.1. Zásady ochrany životného prostredia v podmienkach MH Teplárenský holding, a.s. (ďalej len „Zásady“) sú neoddeliteľnou súčasťou zmluvy/objednávky.
- 1.2. Odchylné dojednania v zmluve majú prednosť pred znením Zásad.
- 1.3. Uplatnením zmluvných pokút za nesplnenie povinností dodávateľa (zhotoviteľa)/nájomcu uvedených v Zásadách, nie je dotknuté právo objednávateľa/prenajímateľa na náhradu škody v celom rozsahu.
- 1.4. Ustanovenia, uvedené v týchto Zásadách platia v rovnakom rozsahu aj pre všetkých subdodávateľov a zamestnancov subdodávateľov, ktorí majú uzavretú zmluvu s dodávateľom (zhotoviteľom) za účelom dodávky plnenia alebo jej časti.
- 1.5. Dodávateľ (zhotoviteľ) sa zaväzuje dodržiavať pri príprave a realizácii predmetu zmluvy všetky právne predpisy vydané v oblasti ochrany životného prostredia.
- 1.6. Nájomca sa zaväzuje dodržiavať pri realizácii predmetu zmluvy všetky právne predpisy vydané v oblasti ochrany životného prostredia.

### 2 Zásady dodržiavania ochrany životného prostredia v podmienkach MH Teplárenský holding, a.s.

#### 2.1 Nakladanie s chemickými látkami a chemickými zmesami

- 2.1.1 Dodávateľ (zhotoviteľ)/nájomca je povinný používať chemické látky (CHL) a zmesi (CHZ) v zmysle zákona č. 67/2010 Z. z. o podmienkach uvedenia chemických látok a chemických zmesí na trh a o zmene a doplnení niektorých zákonov (chemický zákon) a nariadenia EÚ č. 1907/2006 o registrácii, hodnotení, autorizácii a obmedzovaní chemikálií (REACH), a nariadenia EÚ č. 1272/2008 o klasifikácii označovaní a balení látok a zmesí (CLP).
  - a) Dodávateľ (zhotoviteľ) je povinný v dostatočnom časovom predstihu pred začatím plnenia predmetu zmluvy/objednávky (min. 14 dní pred ich dodaním na pracovisko) predložiť oprávnenej osobe objednávateľa (špecialistovi životného prostredia) zoznam CHL a CHZ, ktoré bude pri svojej činnosti v priestoroch objednávateľa používať. K používaným nebezpečným CHL a CHZ je povinný predložiť Kartu bezpečnostných údajov (KBÚ) a na požiadanie pred-registračné, resp. registračné čísla CHL a CHZ v súlade s nariadením REACH. KBÚ musí byť v slovenskom jazyku.
  - b) Obaly všetkých CHL a CHZ používaných dodávateľom (zhotoviteľom) musia byť označené výstražnými symbolmi a popisnými štítkami v slovenskom jazyku v súlade s platnou legislatívou.
  - c) Ak dodávateľ (zhotoviteľ) používa iné CHL a CHZ ako bolo dohodnuté, alebo ich obaly nie sú označené výstražnými symbolmi a popisnými štítkami, má objednávateľ právo prerušiť alebo úplne pozastaviť zmluvné výkony dodávateľa (zhotoviteľa).
  - d) Dodávateľ (zhotoviteľ) je povinný v súvislosti s realizáciou zmluvných výkonov umožniť vykonať oprávnenej osobe objednávateľa (špecialistovi životného prostredia) kontrolu nakladania s CHL a CHZ za účelom preverenia správnosti používaných postupov. Porušenia povinnosti tohto ustanovenia dodávateľom (zhotoviteľom) bude považované za podstatné porušenie zmluvy s možnosťou okamžitého odstúpenia od zmluvy.
  - e) Nie je povolené dodávateľovi (zhotoviteľovi)/nájomcovi vypúšťať CHL a CHZ do kanalizácie.
- 2.1.2 Dodávateľ (zhotoviteľ)/nájomca je povinný pri svojej činnosti nakladať s látkami poškodzujúcimi ozónovú vrstvu v súlade so zákonom č. 321/2012 Z. z. o ochrane ozónovej vrstvy v platnom znení.

#### 2.2 Nakladanie s odpadmi

- 2.2.1 Nájomca je zodpovedný za všetky odpady, ktoré vzniknú v súvislosti s jeho činnosťou pri plnení predmetu zmluvy. Odpady, ktoré vznikli v súvislosti s jeho činnosťou, uloží iba v zmluvne určenom priestore (v prenajatom priestore alebo na prenajatom pozemku) a následne zneškodní alebo zhodnotí na vlastné náklady. Nie je povolené odpady vzniknuté činnosťou nájomcu ukladať na miesta, ktoré nie

sú predmetom nájmu, alebo nie sú zmluvne určené na ukladanie odpadov (do kontajnerov, na miesta uloženia odpadov alebo voľne na pozemky vo vlastníctve MH Teplárenský holding, a.s.). Nájomca je povinný a zaväzuje sa nakladať s odpadmi v súlade so zákonom č. 79/2015 Z. z. o odpadoch v znení neskorších predpisov.

- 2.2.2 Dodávateľ (zhotoviteľ) je povinný ukladať komunálny odpad (plastový, papierový a zmesový komunálny odpad), ktorý vznikne činnosťou jeho zamestnancov, do vlastných PVC vriec alebo iných vhodných nádob. Následne zozbieraný komunálny odpad uloží do kontajnerov, slúžiacich na ukladanie komunálneho a triedeného odpadu, ktoré sú umiestnené vo vstupnej časti areálov. Nie je povolené ukladať komunálny odpad, ktorý vznikol činnosťou dodávateľa (zhotoviteľa), do veľkokapacitných kontajnerov alebo iných kontajnerov umiestnených v areáloch a priestoroch prevádzok, ktoré sú určené na zhromažďovanie iných druhov odpadov, ani ho voľne umiestňovať na pozemky vo vlastníctve MH Teplárenský holding, a.s.
- 2.2.3 Dodávateľ (zhotoviteľ) je povinný a zaväzuje sa nakladať s odpadmi v súlade so zákonom č. 79/2015 Z. z. o odpadoch v znení neskorších predpisov:
- a) predchádzať vzniku odpadov, obmedzovať ich tvorbu a vzniknuté odpady prednostne zhodnocovať,
  - b) pri výkone činnosti spojenej so vznikom odpadov sa riadiť pokynmi určenej kontaktnej osoby objednávateľa,
  - c) zhromažďovať odpady roztriedené podľa druhu odpadov a zabezpečiť ich pred znehodnotením, odcudzením alebo iným nežiaducim únikom, pričom priestory na zhromažďovanie odpadov určí dodávateľovi (zhotoviteľovi) objednávateľ (určená kontaktná osoba v súčinnosti so špecialistom životného prostredia),
  - d) zhromažďovať oddelene nebezpečné odpady podľa ich druhov, označovať ich určeným spôsobom (názvom odpadu, grafickým symbolom nebezpečných vlastností a identifikačným listom odpadu), miesto zhromažďovania nebezpečných odpadov zaistiť pred únikom škodlivín do pôdy, vody, ovzdušia.
- 2.2.4 Ak je súčasťou predmetu zmluvy/objednávky aj záväzok dodávateľa (zhotoviteľa) na zhodnotenie alebo zneškodnenie odpadov:
- a) predloží dodávateľ (zhotoviteľ) v dostatočnom časovom predstihu pred začatím plnenia predmetu zmluvy/objednávky oprávnenej osobe objednávateľa (špecialistovi životného prostredia) kópiu vlastného oprávnenia na zhodnocovanie alebo zneškodňovanie odpadov, resp. kópiu oprávnenia organizácie, ktorá bude pre dodávateľa (zhotoviteľa) túto činnosť vykonávať. V prípade nakladania s nebezpečným odpadom a/alebo prepravy nebezpečného odpadu z MH Teplárenský holding, a.s. na miesto zhodnotenia, alebo zneškodnenia odpadu ~~dodávateľa (zhotoviteľa)~~, tiež kópiu platného súhlasu na nakladanie a/alebo prepravu nebezpečného odpadu. Dodávateľ (zhotoviteľ) v dostatočnom časovom predstihu pred ukončením platnosti oprávnení a/alebo súhlasov a/alebo rozhodnutí uvedených v tomto pismene predloží oprávnenej osobe objednávateľa (špecialistovi životného prostredia) kópie novo vydaných dokumentov od príslušných orgánov štátnej správy odpadového hospodárstva, a to počas celej doby platnosti zmluvného vzťahu.
  - b) vzniknutý odpad zneškodní dodávateľ (zhotoviteľ) v súlade so zákonom č. 79/2015 Z. z. o odpadoch v znení neskorších predpisov, na vlastné náklady. Za škody spôsobené manipuláciou so znečisťujúcimi látkami plne zodpovedá dodávateľ (zhotoviteľ). V prípade vzniku odpadov (ostatných a nebezpečných) podľa vyhlášky č. 365/2015 Z. z. (katalóg odpadov), je dodávateľ (zhotoviteľ) povinný zabezpečiť prednostne ich zhodnotenie prostredníctvom osoby oprávnenej nakladať s odpadmi. V prípade, že nie je možné ich zhodnotenie, zabezpečí ich zneškodnenie v zmysle zákona č. 79/2015 Z. z. o odpadoch v znení neskorších predpisov. Doklady o zneškodnení odpadov (vážne lístky s uvedením ceny) odovzdá dodávateľ (zhotoviteľ) pri preberacom konaní zamestnancovi objednávateľa zodpovedného za realizáciu predmetu zmluvy.
  - c) dodávateľ (zhotoviteľ) sa zaväzuje vzniknutý kovový šrot a farebné kovy (ako napr. 17 04 05 železo a oceľ, 17 04 01 meď, bronz, mosadz, 17 04 11 káble iné ako uvedené v 17 04 10, 17 04 07 zmiešané kovy) odovzdať na zhodnotenie v zmysle vyššie uvedeného zákona o odpadoch, odvezením do objednávateľom určeného výkupu kovového šrotu a farebných kovov. Váženie kovového odpadu vykoná dodávateľ (zhotoviteľ) za prítomnosti určeného zamestnanca objednávateľa, zodpovedného za realizáciu diela. Kovový šrot dodávateľ (zhotoviteľ) odovzdá do výkupu tak, aby kópie vážnych lístkov

mohol odovzdať do 3 pracovných dní technickému dozoru objednávateľa, najneskôr však do 25. dňa v príslušnom kalendárnom mesiaci. Objednávateľ následne vyfakturuje cenu za odovzdaný šrot dodávateľovi (zhotoviteľovi).

- d) v prípade, že realizácia diela prechádza z jedného kalendárneho roka do druhého, a v prípade vzniku ostatných a nebezpečných odpadov podľa vyhlášky č. 365/2015 Z. z. (katalóg odpadov), je dodávateľ (zhotoviteľ) povinný odovzdať doklady o odovzdaní odpadov (vážne lístky) zamestnancovi objednávateľa zodpovedného za realizáciu diela do 31.12. príslušného kalendárneho roka. Zvyšné doklady o zneškodnení odpadov odovzdá zodpovednému zamestnancovi objednávateľa pri preberacom konaní.
- e) v prípade vzniku nebezpečných odpadov podľa vyhlášky č. 365/2015 Z. z. (katalóg odpadov), ktoré vzniknú počas realizácie investičných akcií a opráv, objednávateľ vyplní a potvrdí: Sprievodný list nebezpečných odpadov a Identifikačný list nebezpečných odpadov (tlačivá predpísané vyhláškou č. 366/2015 Z. z. o evidencnej povinnosti a ohlasovacej povinnosti) a označí nebezpečný odpad symbolom nebezpečnosti.

~~f) v prípade vzniku stavebných odpadov a odpadov z demolácií je dodávateľ (zhotoviteľ) povinný s nimi nakladať v zmysle vyhlášky č. 344/2022 Z. z. o stavebných odpadoch a odpadoch z demolácií. Najneskôr 7 dní pred začatím demolačných prác predloží dodávateľ (zhotoviteľ) oprávnenej osobe objednávateľa (špecialistovi životného prostredia) informácie o spôsobe selektívnej demolácie obsahujúce aj druh, kategóriu, predpokladané množstvo odpadu a plánovaný spôsob, ktorým bude odpad zhodnocovaný alebo zneškodňovaný. Po ukončení demolačných prác, najneskôr do 80 dní, predloží dodávateľ (zhotoviteľ) oprávnenej osobe objednávateľa (špecialistovi životného prostredia) vyhodnotenie selektívnej demolácie obsahujúcej druh, kategóriu, množstvo odpadu a spôsob, ktorým bol odpad zhodnocovaný alebo zneškodňovaný.~~

2.2.5 Dodávateľ (zhotoviteľ)/nájomca je povinný v súvislosti s realizáciou zmluvných výkonov umožniť vykonať oprávnenej osobe objednávateľa/prenajímateľa (špecialistovi životného prostredia) kontrolu zhromažďovania a nakladania s odpadmi za účelom preverenia správnosti používaných postupov. Porušenia povinnosti tohto ustanovenia dodávateľom (zhotoviteľom)/ nájomcom bude považované za podstatné porušenie zmluvy s možnosťou okamžitého odstúpenia od zmluvy.

### 2.3 Nakladanie so znečisťujúcimi látkami

2.3.1 Dodávateľ (zhotoviteľ)/nájomca je povinný a zaväzuje sa nakladať so znečisťujúcimi látkami (ZL) v zmysle požiadaviek zákona č. 364/2004 Z. z. o vodách, v platnom znení tak, aby nedošlo k ohrozeniu a znečisteniu pôdy, vôd a úniku ZL do kanalizácie. Zároveň je povinný svoju činnosť vykonávať tak, aby preventívnymi opatreniami predchádzal úniku, mimoriadnemu zhoršeniu alebo ohrozeniu kvality vôd. V prípade, že dôjde činnosťou dodávateľa (zhotoviteľa)/nájomcu k znečisteniu pôdy, povrchových alebo podzemných vôd, nezabezpečených plôch, túto skutočnosť neodkladne ohlási špecialistovi životného prostredia objednávateľa/prenajímateľa a dodávateľ (zhotoviteľ)/nájomca, ktorý svojou činnosťou spôsobil únik ZL, je povinný vykonať nevyhnutné opatrenia na zamedzenie šírenia znečistenia a rizika kontaminácie zložiek životného prostredia.

2.3.2 Dodávateľ (zhotoviteľ)/nájomca je povinný skladovať ZL v zabezpečených priestoroch, používané ZL je povinný ukladať do záchytných nádobvaničiek a ukladať ich a manipulovať s nimi takým spôsobom, aby zabránil ich úniku.

2.3.3 Dodávateľ (zhotoviteľ)/nájomca zabezpečí zachytenie prípadných únikov prevádzkových kvapalín z motorových vozidiel použitím záchytných nádobvaničiek a sorpčných prostriedkov.

2.3.4 Nájomca zodpovedá za kvalitu odpadových vôd vypúšťaných z prenajatých priestorov prípojkou vo vlastníctve MH Teplárenský holding, a.s. do verejnej kanalizácie. Do kanalizácie možno vypúšťať len také odpadové vody, ktoré svojou kvalitou spĺňajú všetky ukazovatele určené vlastníkom a prevádzkovateľom lokálnej verejnej kanalizácie v jeho prevádzkovom poriadku.

## 2.4 Udržiavanie čistoty a poriadku na prenajatých pozemkoch

Nájomca je povinný udržiavať na prenajatých pozemkoch čistotu a poriadok, v prípade trávnatých porastov zabezpečiť ich pravidelné kosenie a odstraňovať na prenajatých pozemkoch náletové dreviny.

## 3 Zodpovednosť za sankcie uplatnené orgánom štátnej správy ochrany životného prostredia a náhrada škody

- 3.1 Dodávateľ (zhotoviteľ)/nájomca je povinný nahlasovať špecialistovi životného prostredia objednávateľa/prenajímateľa nedostatky a poruchy, ktoré by mohli ohroziť alebo priamo ohrozujú jednu alebo viac zložiek životného prostredia.
- 3.2 V prípade vzniku ohrozenia životného prostredia zo strany dodávateľa (zhotoviteľa) /nájomcu, je dodávateľ (zhotoviteľ)/nájomca zodpovedný za odstránenie príčiny, následkov i za prípadnú finančnú náhradu škody v celom rozsahu do 15 dní od jej vyfakturovania objednávateľom/prenajímateľom.
- 3.3 Ak v prípade zistenia poškodenia životného prostredia spôsobeného dodávateľom (zhotoviteľom)/nájomcom uplatní voči objednávateľovi/prenajímateľovi orgán štátnej správy ochrany životného prostredia sankcie, dodávateľ (zhotoviteľ)/nájomca sa zaväzuje tieto uhradiť v celom rozsahu do 15 dní od ich vyfakturovania objednávateľom.
- 3.4 V prípade porušenia predpisov vzťahujúcich sa na ochranu životného prostredia v priestoroch objednávateľa/prenajímateľa, spôsobených zamestnancami dodávateľa (zhotoviteľa)/nájomcu, môže si objednávateľ/prenajímateľ uplatniť u dodávateľa (zhotoviteľa)/nájomcu zmluvnú pokutu vo výške 2 000 € za každé porušenie. Porušenie povinností tohto ustanovenia dodávateľom (zhotoviteľom)/nájomcom bude považované za podstatné porušenie zmluvy s možnosťou okamžitého odstúpenia od zmluvy.
- 3.5 V prípade, že dodávateľ (zhotoviteľ)/nájomca spôsobí škodu na životnom prostredí, je povinný zabezpečiť jej odstránenie a uvedenie kontaminovaného priestoru/pozemku do uspokojivého stavu. V prípade, že tak nevykoná, zabezpečí odstránenie environmentálnej škody objednávateľ/prenajímateľ a dodávateľ (zhotoviteľ)/nájomca je povinný uhradiť náklady spojené s jej odstránením.

## 4 Oznamovanie havárií

V prípade úniku znečisťujúcich látok alebo vzniku havárie, pri ktorom hrozí riziko poškodenia zložiek životného prostredia, je dodávateľ (zhotoviteľ)/nájomca povinný oznámiť udalosť určenej kontaktnej osobe objednávateľa/prenajímateľa (špecialistovi životného prostredia, ~~prípadne manažérovi životného prostredia~~).

## 5 Kontaktné údaje objednávateľa/prenajímateľa za oblasť ochrany životného prostredia

- 5.1 Špecialista životného prostredia  
tel. č.: +421 2 57372 365, +421 918 851 163  
e-mail: jana.juhasova@mhth.sk
- 5.2 Špecialista životného prostredia  
tel. č.: +421 2 573 72 257, +421 908 156 143  
e-mail: alexandra.sabova@mhth.sk

## Príloha G – Všeobecné pravidlá pre partnerské firmy dodávajúce OT infraštruktúru a softvér

Verzia pre verejné obstarávanie

Platné od: ~~04.03.2024~~ ~~11.9.2023~~

Verzia: 1.0

Vydalo: Oddelenie rozvoja a prevádzky riadiacich systémov

Prílohu tvorí samostatný dokument s vlastným číslovaním.



Príloha H – Zoznam subdodávateľov podľa zákona o registri

Zoznam subdodávateľov podľa zákona o registri (v tejto prílohe ďalej len „subdodávateľ“)				
Obchodné meno subdodávateľa	Sídlo alebo miesto podnikania subdodávateľa	IČO subdodávateľa	Označenie (zvyčajne obchodného registra, v ktorom je subdodávateľ zapísaný, a číslo zápisu	Údaj o predpokladaných finančných plneniach v prospech subdodávateľa [€]

Príloha I – Zoznam subdodávateľov podľa zákona o verejnom obstarávaní

Zoznam subdodávateľov podľa zákona o verejnom obstarávaní (v tejto prílohe ďalej len „subdodávateľ“)					
Obchodné meno subdodávateľa	Sídlo alebo miesto podnikania subdodávateľa	IČO subdodávateľa	Označenie (zvyčajne obchodného) registra, v ktorom je subdodávateľ zapísaný, a číslo zápisu	Údaje o osobe (osobách) oprávnenej konať za subdodávateľa v rozsahu meno a priezvisko, adresa pobytu a dátum narodenia	
<p>Zhotoviteľ týmto na svoju česť vyhlasuje, že každý zo subdodávateľov podľa zákona o verejnom obstarávaní spĺňa alebo najneskôr v čase začatia realizovania ním vykonávanej časti diela a/alebo činnosti podľa zmluvy bude spĺňať podmienky stanovené všeobecne záväznými právnymi predpismi na úseku verejného obstarávania, najmä podmienky účasti týkajúce sa osobného postavenia v rozsahu podľa článku 15 ods. 15.2 súťažných podkladov, ako aj všetky ostatné podmienky stanovené všeobecne záväznými právnymi predpismi pre týmto subdodávateľom vykonávanú časť diela a/alebo činnosti podľa zmluvy, a že u subdodávateľa neexistovali a neexistujú dôvody na vylúčenie podľa ustanovenia § 40 ods. 6 písm. a) až g) a ods. 7 zákona o verejnom obstarávaní a podľa rozhodnutia objednávateľa ani podľa § 10 ods. 4 a § 40 ods. 8 zákona o verejnom obstarávaní.</p>					
V _____ dňa _____					(podpisy)

## **Príloha J – Zmluva o kybernetickej bezpečnosti**

Prílohu tvorí samostatný dokument s vlastným číslovaním.