

Technická špecifikácia

Názov zákazky: Výzva č. 7 „Náradie, dielenský a pomocný materiál“

Predmetom zákazky zadávanej v rámci DNS je nákup bežne dostupného tovaru a to dielenských zariadení, ručného, pneumatického a elektromechanického náradia, dielenského a pomocného materiálu s naložením, dopravou a vyložením na miesto určenia podľa špecifikácie verejného obstarávateľa.

I.časť – OLO

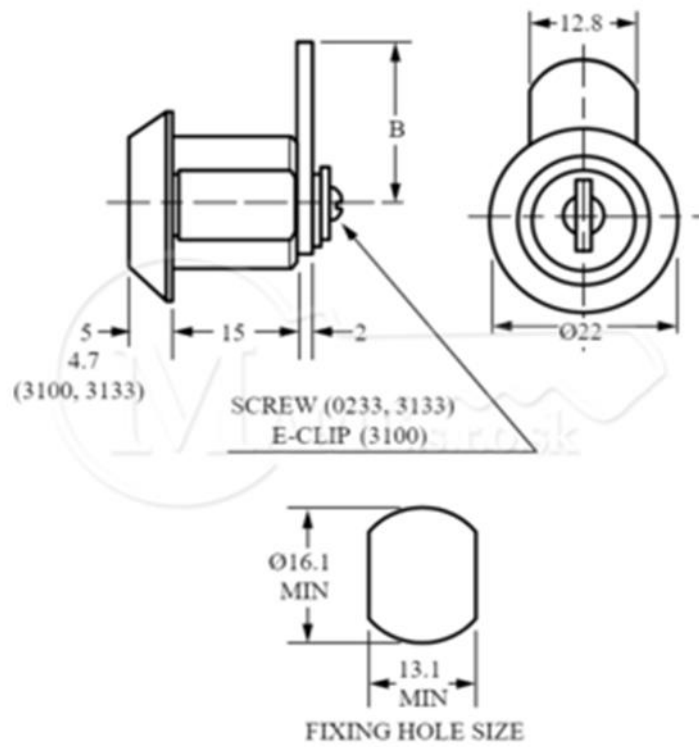
Položka č.	Názov položky	MJ	Množstvo
Položka č. 1	Lopata hliníková s násadou, šírka 360 mm, drevená násada	ks	60
Položka č. 2	Odhŕňač snehu s násadou, rozmer 500 mm x 380 mm, hliníkový, drevená násada	ks	7
Položka č. 3	Lopata železná (stredná) s násadou, rozmer 235 mm x 280 mm, drevená násada	ks	25
Položka č. 4	Zmeták cestársky s násadou, so šikmo osadeným kovaním na násadu, šírka 400 mm, z dreva, polyamid s obsahom prímеси, odolnosť voči agresívnemu prostrediu	ks	60
Položka č. 5	Zmeták s dlhou násadou (interiérová metla), výška kefy 60 mm, šírka 600 mm, šikmá kovová príchytka násady, drevená násada, prírodné štetiny	ks	10
Položka č. 6	Zberač a podávač predmetov (E-Z Reacher 80 cm ARCOA) (alebo ekvivalent) dĺžka 800 mm, odolná kovová konštrukcia, vymeniteľná gumová koncovka	ks	10
Položka č. 7	Cylindrický zámok stredný (Euro-locks HPP1R) (alebo ekvivalent) *vid' obrázok Dva kľúčiky k zámku, priemer zámku 22 mm, dĺžka tela zámku 15 mm, tvar tela zámku -priemer 16,1 mm x13,1 mm, rovná západka, dĺžka západky 39 mm	ks	20
Položka č. 8	Schránkový zámok (Euro-locks 0812-0080) (alebo ekvivalent) *vid' obrázok Dĺžka rovnej západky 53 mm, dva kľúčiky k zámku, montážny otvor ø19,5 mm, priemer 24 mm (štorcový/okružly), dĺžka tela zámku 20 mm, tvar tela zámku ,priemer min. 19,1 mm x min. 16,6 mm	ks	40
Položka č. 9	Násada drevená, dĺžka 160 cm, bez závitů ø22 mm	ks	20
Položka č. 10	Kovové hrable 12-zubé s násadou, valcovitá tulej, násada 160 cm, drevená násada	ks	10
Položka č. 11	Náhradné gumové úchytky na zberač predmetov (E-Z Reacher 80 cm ARCOA) (alebo ekvivalent)	pár	5
Položka č. 12	Paletový vozík s nosnosťou 3000 kg prevedenie so zvýšenou nosnosťou do 3000 kg vhodný pre manipuláciu v skladoch, na rampách a pri vykladaní áut	ks	1

	oceľový rám vozíka, povrch práškový lak žltej farby hydraulika s ochranným ventilom proti preťaženiu predné nájazdové koliesko pre ľahký prejazd cez rám paliet rádius otáčania rukoväte 220°		
Položka č. 13	Závitník ručný dokončovací, M 70X2,0, DIN 2181, HSS-G	ks	1
Položka č. 14	Zvárací zdroj FORMIG 320D , horák 4m + Príslušenstvo (Horak ABIMIG AT 255 LW 4,0m,Adapter na zvar.drôt typ 1, redukčný ventol Constant 2000 ARGON - 16l/min (alebo ekvivalent) Kompatibilita so systémom Formig	ks	1
Položka č. 15	Zvárací zdroj FORMIG 360.1 ,horák 4m + Príslušenstvo (Horak ABIMIG AT 355 S LW 4,0m,Adapter na zvar.drôt typ 1 , redukčný ventol Constant 2000 ARGON - 16l/min (alebo ekvivalent) Kompatibilita so systémom Formig	ks	1
Položka č. 16	Zvárací zdroj FORMIG 360.1W , horák 4m + Príslušenstvo (HorakMB EVO PRO 501D 4m,Adapter na zvar.drôt typ 1 , redukčný ventol Constant 2000 ARGON - 16l/min (alebo ekvivalent) Kompatibilita so systémom Formig	ks	1
Položka č. 17	ZVÁRACÍ HORÁK BINZEL MB ERGO 25 AK 5m Euro koncovka (alebo ekvivalent)	ks	2
Položka č. 18	Zemniaca svorka KS 315 A (k zväračke)	ks	5
Položka č. 19	DRÔT PRE ZVÁRANIE V OCHRANNEJ ATMOSFÉRE MIG/MAG ER70S-6 G3 Si1 1,2mm 15kg	ks	10
Položka č. 20	DRÔT PRE ZVÁRANIE V OCHRANNEJ ATMOSFÉRE MIG/MAG ER70S-6 G3 Si1 1,0 mm 15k g	ks	5
Položka č. 21	DRÔT PRE ZVÁRANIE V OCHRANNEJ ATMOSFÉRE MIG/MAG ER70S-6 G3 Si1 0,8mm 15kg	ks	5
Položka č. 22	Plynová hubica cylindrická Ø 12, dĺžka 57mm (MIG/MAG horák)	ks	20
Položka č. 23	Plynová hubica konická Ø 15 , dĺžka 57mm (MIG/MAG horák)	ks	20
Položka č. 24	TOUGHBUILT PRACOVNÉ KOZY TB-SH60-2 - 2 KS Nosnosť stavebnej kozy TOUGHBUILT®-SH60 až 1.180 kg na pár	ks	4
Položka č. 25	Brúska na spirálové vrtáky Bernardo DG 13 M (alebo ekvivalent)	ks	1
Položka č. 26	MILWAUKEE PACKOUT™ SADA NÁSTRČKOVÝCH KĹÚČOV SHOCKWAVE™ 1/2" HEX 16 KS (alebo ekvivalent)	ks	3
Položka č. 27	Knipex Torx šrobovák T20 (alebo ekvivalent)	ks	5
Položka č. 28	MILWAUKEE RAČŇOVÝ OČKOPLOCHÝ KĹÚČ MAXBITE™ 13 MM (alebo ekvivalent) Kompatibilita s račňovým očkoplochým kľúčom maxbite 13 mm MILWAUKEE	ks	3
Položka č. 29	Knipex Krížový skrutkovač PH2 210mm (alebo ekvivalent)	ks	5
Položka č. 30	VDE bočné štiepacie kliešte 160mm (alebo ekvivalent)	ks	5
Položka č. 31	Knipex kliešte inštalátorske cobra XL 400mm (alebo ekvivalent)	ks	5
Položka č. 32	Sťahovacie pásky čierne 4,5x360mm (bal.100ks) elektrikárske	bal	100
Položka č. 33	Páska izolačná 19 x 0,13mm x 20m čierna elektrikárska	ks	500
Položka č. 34	Sada závitníkov a závitových očiek s vratidlami M3 – M20 (klasický metrický závit)	ks	2
Položka č. 35	Sada klieští na hadicové spony,	ks	2

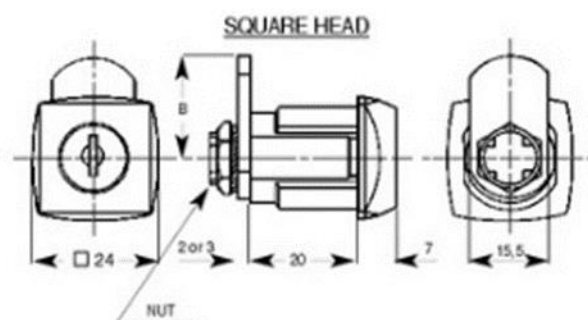
	sada 9 ks klieští na najrôznejšie druhy hadicových spôn v praktickom plastovom kufríku. Sada obsahuje: Kliešte na samozvorné hadicové spony Kliešte na hadicové spony s čeľušťami na bowdene Kliešte na jednoduché samosvorné hadicové spony Kliešte na samozvorné spony Kliešte na jednoduché samosvorné hadicové spony zahnuté Kliešte na hadicové pásky typu Clic-R Kliešte na spony čalúnenie Prípravok s háčikom na demontáž hadíc Skrutkovač na hadicové spony		
Položka č. 36	MILWAUKEE PENOVÉ ZÁTKY DO UŠÍ 200 PÁROV (alebo ekvivalent)	ks	2
Položka č. 37	Sťahováky čalúnenia 46 ks SPRINGOS GA2174 (alebo ekvivalent)	ks	1
Položka č. 38	MILWAUKEE M18 FUEL™ 125 MM UHLOVÁ BRÚSKA S REGULÁCIOU A POSUVNÝM SPÍNAČOM (alebo ekvivalent) Kompatibilita so systémom MILWAUKEE M18 FUEL™ 125 MM UHLOVOU BRÚSKOU	ks	2
Položka č. 39	MILWAUKEE KLBOVÉ VRATIDLO 1/2" 610MM (alebo ekvivalent)	ks	3
Položka č. 40	MILWAUKEE RAČŇA 3/8" (alebo ekvivalent)	ks	5
Položka č. 41	MILWAUKEE RAČŇA 1/2" Minimálny uhol záberu (°) 4 (alebo ekvivalent)	ks	5
Položka č. 42	MILWAUKEE METER, ZVINOVAČÍ PREMIUM MAGNETIC 5M/27MM (alebo ekvivalent)	ks	3
Položka č. 43	MILWAUKEE RAČŇA 1/4" (alebo ekvivalent)	ks	5
Položka č. 44	MILWAUKEE M18 FUEL™ AKU VŔTAČKA S PRÍKLEPOM 4.GEN (alebo ekvivalent) Kompatibilita so systémom MILWAUKEE M18 FUEL™ AKU VŔTAČKOU S PRÍKLEPOM 4 GEN	ks	2
Položka č. 45	Milwaukee M18 High output 8.8 AH Akumulátor M18HB8 (alebo ekvivalent) Kompatibilita so systémom MILWAUKEE	ks	5
Položka č. 46	Milwaukee M12 FUEL Insider priechodná AKU račňa M12FPTR-202X dodavane s prislusenstvom (2 x MILWAUKEE M12™ 2.0 Ah Akumulátor M12B2 ,1 x MILWAUKEE M12™ Nabíjačka C12C , 1 x MILWAUKEE Heavy Duty kufor , 1 x MILWAUKEE Priechodné nástrčné hlavice 8-15 mm , 1 x MILWAUKEE Nástrčné hlavice 16-19 mm , 1 x MILWAUKEE Nástrčná hlavica 21 mm , 1 x MILWAUKEE Adaptér 1/4" , 1 x MILWAUKEE Adaptér 3/8" , 1 x MILWAUKEE Držiak bitov 1/4" HEX (alebo ekvivalent) Kompatibilita so systémom MILWAUKEE M12 FUEL Insider priechodnou AKU račňou	ks	2
Položka č. 47	Zásuvný akumulátor Li-Ion Gesipa 14,4V/4Ah	ks	1
Položka č. 48	Dvojkotúčová brúska GBG 60-20 Professional Bosch (alebo ekvivalent) Ø brúsnych kotúčov: 200 mm Voľnobežné otáčky: 3.600 ot/min Šírky brúsnych kotúčov: 25 mm Otvor brúsnych kotúčov: 32 mm Zrnitosť: 24 Zrnitosť: 60 Menovitý príkon: 600 W	ks	2

	Hmotnosť: 15,0 kg Rozmery náradia (šírka): 230 mm Rozmery náradia (dĺžka): 370 mm Rozmery náradia (výška): 260 mm		
Položka č. 49	Allimpex Hlinikovy 3 dielny rebrik (zváraný) R506 1,81m,3,05m3,91m , STN EN 131-1 (alebo ekvivalent) Kompatibilita s hliníkovým zváraným rebrikom spĺňajúcim STN EN 131-1	ks	4
Položka č. 50	Narex KC 13-1/2 MI Rýchlopínacie skľučovadlo Upínací rozsah skľučovadla 1,5-13mm Upínací rozsah skľučovadla 1,5-13mm (alebo ekvivalent) Kompatibilita s Narex KC 13-1/2 MI	ks	5
Položka č. 51	Sada skrutkovacích bitov 1/4 Proxxon 23107 – 75ks Predĺžené bity: TORX s vnútornou dierou TX10 - TX15 - TX20. 6-hran s vnútornou dierou 4 - 5mm. 2-zubý bit 4 - 6 - 8. Krížový PH1 - PH2. Plochý 3 - 5,5. Trojlistový bit TW1 - TW2 - TW3. Krátke bity: TORX s vnútornou dierou TX5 - TX6 - TX7 - TX8 - TX9 - TX10 - TX15 - TX20 - TX25 - TX27 - TX30 - TX40. 4-hran SQ00 - SQ01 - SQ02 - SQ03. 6-hran metrický s vnútornou dierou HX2 - HX2,5 - HX3 - HX4 - HX5 - HX6 - HX8. Západkový bit C1 - C2 - C3. 6-hran s vnútornou dierou 5/64 - 3/32 - 7/64 - 1/8 - 9/64 - 5/32. Trojlistový bit TW1 - TW2 - TW3 - TW4 - TW5. TORQ TS6 - TS8 - TS10. 2-zubý bit 4 - 6 - 8 - 10 - 12. Bity PH0 - PH1 - PH2 - PZ1 - PZ2 - Plochý 3 - 5,5. Mnohohran XZN5 - XZN6 - XZN8. Redukcia 4-hran/6-hran vnútorný. Redukcia 4- hran/6-hran vonkajší. Predlžovací nástavec. Bit na krídlové matice. Skrutkovací držiak bitov	ks	2
Položka č. 52	Ohýbané očkové kľúče 9-22 mm, sada 5 kusov, kované, zosilnené, so zahnutou stopkou, odolné proti ohybu, CrV oceľ, veľkosti 9 x 12 mm, 13 x 15 mm, 14 x 17 mm, 16 x 18 mm, 19 x 22 mm, DIN7444, certifikát TÜV M+T	sada	2

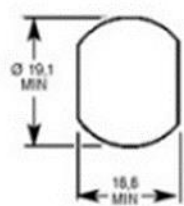
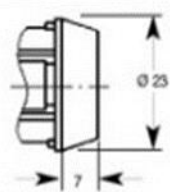
*Obrázok k položke č. 7 Cylindrický zámok stredný (Euro-locks HPP1R) (alebo ekvivalent)



*Obrázok k položke č. 8 Schránkový zámok (Euro-locks 0812-0080) (alebo ekvivalent)



CONICAL HEAD



FIXING HOLE SIZE

II.časť - ZEVO

Položka č.	Názov položky	MJ	Množstvo
Položka č. 1	Hrebeňový zdvihák do 2,5t Nosnosť: 2500 kg, Hmotnosť do 23kg, dráha zdvihu 350-400mm, na farbe nezáleží, min. výška päty 20mm-80mm, celková výška max 500mm	ks	2
Položka č. 2	Zvárací drôt ESAB G 104; 3,2 mm priemer, v baleniach po 5kg (alebo ekvivalent)	ks	5
Položka č. 3	Zváracia elektróda FOX FFB , EN1600-E 25 20 B2 2, AWS A5.4-06: E310-15 (mod.), Bázická elektróda pre druhovo rovnaké ocele a CrSiAl ocele. Odolnosť voči opalu do 1200 °C. 3,2mmx350mm, balenie cca 180ks/ 5,2kg (alebo ekvivalent)	kg	3
Položka č. 4	Zváracia elektróda ESAB 2,5mm (alebo ekvivalent)	kg	6
Položka č. 5	Zvárací drôt 308 L – Ø 1,2 mm x 1000 mm	kg	2
Položka č. 6	Zvárací drôt 308 L – Ø 1,6 mm x 1000 mm	kg	2
Položka č. 7	Zvárací drôt ø 1.0mm-MIG/MAG(CO2), G3Si1/SG2 pre zváranie ocele, plastová cievka, 5kg	kg	40
Položka č. 8	Špička M6x25x1 drôt	ks	100
Položka č. 9	Držiak špičky M6-M8x1LH s pružinou	ks	30
Položka č. 10	Plynová hubica 12x53 mm	ks	30
Položka č. 11	Hadica gumená na vzduch flexi (gumená) Ø6 mm	meter	100
Položka č. 12	Hadica gumená na vzduch flexi (gumená) Ø10 mm	meter	100
Položka č. 13	Lopata kovová s drevenou násadou, šírka min. 24cm	ks	10
Položka č. 14	Zmeták cestársky - tvrdý 60 cm s násadou -z bukového dreva a kvalitného polyamidu s obsahom prímеси pre dlhšiu životnosť	ks	10
Položka č. 15	Zmeták cestársky - tvrdý 60 cm bez násady - z bukového dreva a kvalitného polyamidu s obsahom prímеси pre dlhšiu životnosť	ks	10
Položka č. 16	Zmeták cestársky - tvrdý 80 cm s násadou - z bukového dreva a kvalitného polyamidu s obsahom prímеси pre dlhšiu životnosť	ks	5
Položka č. 17	Zmeták cestársky tvrdý – 80 cm bez násady - z bukového dreva a kvalitného polyamidu s obsahom prímеси pre dlhšiu životnosť	ks	5
Položka č. 18	Metlička s konským vlasom drevená - Metlička je vyrobená z prírodných materiálov - kvalitné čierne konské vlasy a bukové drevo. Dĺžka: 27-35 cm, šírka: 4-5 cm (alebo ekvivalent)	ks	20
Položka č. 19	Ciroková metla s drevenou násadou na zametanie nečistôt a prachu. Je 5 krát prešívaná. Šírku má 28-35 cm. Dĺžka rúčky je 90 -110 cm	ks	10
Položka č. 20	Hrable kovové 18 zubové s dreveným poriskom	ks	5
Položka č. 21	Špachtľa nerezová 80 mm plastová rukoväť, materiál: oceľ nerezová, kyseline odolná, hrúbka: 0,65mm,plastová rukoväť (alebo ekvivalent)	ks	10
Položka č. 22	Fúrik s plným kolesom, nie nafukovacie, nosnosť min 90 kg, korba nie hliníková, min.80 l	ks	5

Položka č. 23	Nastaviteľná čelovka LED so širokým 230° lúčom, 1200mAh, IPX4 poveternostným vplyvom	ks	10
Položka č. 24	LED Bateria Klarus XT2CR pro - USB nabíjateľný + 1 x Li-ion akumulátor Klarus IMR 18650 3100mAh 3,6V (alebo ekvivalent)	ks	10
Položka č. 25	Dýza (hubica) na acetylén (TAP A) na typ - Ručný rezací a drážkovací horák Starcut 8622, 530 mm, 95°, Messer - 716.06884 (alebo ekvivalent)	ks	1
Položka č. 26	Dýza k rezaciemu autogénnemu nástavcu na acetylén na rezanie a delenie kovových materiálov	ks	6
Položka č. 27	Hubica 0-50 mm k rezaciemu autogénnemu nástavcu na acetylén na rezanie a delenie kovových materiálov	ks	6
Položka č. 28	Hubica 50-100 mm k rezaciemu autogénnemu nástavcu na acetylén na rezanie a delenie kovových materiálov	ks	6
Položka č. 29	Vrták do železa s kuželovou stopkou č. 13	ks	3
Položka č. 30	Vrták do železa s kuželovou stopkou č. 13,5	ks	3
Položka č. 31	Vrták do železa s kuželovou stopkou č. 14	ks	3
Položka č. 32	Vrták do železa s kuželovou stopkou č. 14,5	ks	3
Položka č. 33	Vrták do železa s kuželovou stopkou č. 15	ks	3
Položka č. 34	Vrták do železa s kuželovou stopkou č. 15,5	ks	3
Položka č. 35	Vrták do železa s kuželovou stopkou č. 16	ks	3
Položka č. 36	Vrták do železa s kuželovou stopkou č. 16,5	ks	3
Položka č. 37	Vrták do železa s kuželovou stopkou č. 17	ks	3
Položka č. 38	Vrták do železa s kuželovou stopkou č. 17,5	ks	3
Položka č. 39	Vrták do železa s kuželovou stopkou č. 18	ks	3
Položka č. 40	Vrták do železa s kuželovou stopkou č. 18,5	ks	3
Položka č. 41	Vrták do železa s kuželovou stopkou č. 19	ks	3
Položka č. 42	Vrták do železa s kuželovou stopkou č. 19,5	ks	3
Položka č. 43	Vrták do železa s kuželovou stopkou č. 20	ks	3
Položka č. 44	Vrták do železa s kuželovou stopkou č. 20,5	ks	3
Položka č. 45	Vrták do železa s kuželovou stopkou č. 21	ks	3
Položka č. 46	Vrták do železa s kuželovou stopkou č. 21,5	ks	3
Položka č. 47	Vrták do železa s kuželovou stopkou č. 22	ks	3
Položka č. 48	Vrták do železa s kuželovou stopkou č. 22,5	ks	3
Položka č. 49	Vrták do železa s kuželovou stopkou č. 23	ks	3
Položka č. 50	Vrták do železa s kuželovou stopkou č. 23,5	ks	3
Položka č. 51	Vrták do železa s kuželovou stopkou č. 24	ks	3
Položka č. 52	Vrták do železa s kuželovou stopkou č. 24,5	ks	3
Položka č. 53	Vrták do železa s kuželovou stopkou č. 25	ks	3
Položka č. 54	Vrták do železa s kuželovou stopkou č. 26	ks	3
Položka č. 55	Vrták do železa s kuželovou stopkou č. 27	ks	3
Položka č. 56	Vrták do železa s kuželovou stopkou č. 28	ks	3
Položka č. 57	Vrták do železa s kuželovou stopkou č. 30	ks	3
Položka č. 58	Vrták do železa s kuželovou stopkou č. 32	ks	2
Položka č. 59	Vrták do železa s kuželovou stopkou č. 35	ks	2
Položka č. 60	Vrták do železa s kuželovou stopkou č. 40	ks	2
Položka č. 61	Vrták do železa s kuželovou stopkou č. 45	ks	2
Položka č. 62	Vrták do železa s kuželovou stopkou č. 50	ks	2
Položka č. 63	Redukčné púzdro na vrták s kuželovou stopkou do kovu č. 4-1 podľa DIN 2185	ks	2

Položka č. 64	Redukčné púzdro na vrták s kužeľovou stopkou do kovu č. 4-2 podľa DIN 2185	ks	2
Položka č. 65	Redukčné púzdro na vrták s kužeľovou stopkou do kovu č. 4-3 podľa DIN 2185	ks	2
Položka č. 66	Redukčné púzdro na vrták s kužeľovou stopkou do kovu č. 5-1 podľa DIN 2185	ks	2
Položka č. 67	Redukčné púzdro na vrták s kužeľovou stopkou do kovu č. 5-2 podľa DIN 2185	ks	2
Položka č. 68	Rýchlospojka na vzduchovú hadicu samec + samica Ø6 mm	ks	6
Položka č. 69	Rýchlospojka na vzduchovú hadicu samec + samica Ø8 mm	ks	6
Položka č. 70	Rýchlospojka na vzduchovú hadicu samec + samica Ø9 mm	ks	6
Položka č. 71	Rýchlospojka na vzduchovú hadicu samec + samica Ø10 mm	ks	6
Položka č. 72	Rýchlospojka na vzduchovú hadicu samec + samica Ø12 mm	ks	6
Položka č. 73	Striekacia pištoľ na vzduch s nádobkou nad pištoľou, prevádzkový tlak do 6 bar, priemer dýzy 1,5 mm	ks	1
Položka č. 74	Makita akumulátor BL1860B 18V 6Ah Li-ion (alebo ekvivalent) produkt, ktorý bude kompatibilný s nabíjačkou Makita DC18RC S s nabíjajúcim napätím 7,2V až 18V, a s nabíjajúcim prúdom 9A	ks	7
Položka č. 75	Polohovateľný uhlový magnet 30° - 270°, metrická stupnica	ks	2
Položka č. 76	Multifunkčný uholník 300 mm, vybavený metrickými a palcovými stupnicami, uhlopriečkou, pravítkom, hĺbkomerom, uhlovou lištou, stredovou uhlovou lištou, pravouhlou lištou. Všetky časti sa môžu posúvať pozdĺž pravítka	ks	2
Položka č. 77	Univerzálny kľúč na rozvodné skrine s 8 koncovkami- elektrické aj dátové skrine	ks	5
Položka č. 78	Sada dlhých a krátkych nástrčných kľúčov 1/2" 10-19 mm Sada obsahuje: 1/2" šesťhranné nástrčné kľúče, 38 mm: 10, 11, 12, 13, 14, 15, 16, 17, 18, 19 mm 1/2" šesťhranné nástrčné kľúče, 78 mm: 10, 11, 12, 13, 14, 15, 16, 17, 18, 19 mm	ks	3
Položka č. 79	Kobaltovej vrtáky pr. 1 ÷ 13 po 0,5 mm HSSCo5%. Súprava 25 ks kobaltových vrtákov do kovu HSS Co5% od 1 do 13 mm s odstupňovaním 0,5 mm	ks	6
Položka č. 80	Sada pneumatického náradia kompresoru 3 – dielna Sada obsahuje: 3ks vzduchového náradia : hustilka s manomerom psi/bar - vyfukovacia pištoľ krátka - špirálová hadica 5m - pracovný tlak max. 10 bar	ks	3
Položka č. 81	Makita D-40543 - sada sekáčov SDS-Max v Al kufru: špičák 400mm, sekáč plochý 25x400mm, sekáč plochý 50x400mm, 3ks (alebo ekvivalent)	ks	2
Položka č. 82	Makita Vrtáky do betónu SDS + 6/8/10 / 12x160 mm 5ks (alebo ekvivalent)	ks	5
Položka č. 83	Makita Rázový ťahovák 170Nm DTW 251 alebo DTW 251Z (alebo ekvivalent). Pokiaľ to nebude Makita, obstarávateľ požaduje 2ks batérií spolu s nabíjačkou	ks	3
Položka č. 84	Makita DTD153Z aku. rázový ťahovač XPT ochrana proti prachu a kvapkajúcej vode Bezuhlíkový motor LED - osvetlenie pracovnej	ks	2

	plochy Motorová brzda Dodávané bez akumulátorov a nabíjačky (alebo ekvivalent). Pokiaľ to nebude Makita, obstarávateľ požaduje 2ks batérií spolu s nabíjačkou		
Položka č. 85	Momentový kľúč 70-350 NM -materiál CR-V oceľ, upínanie 1/2" vonkajší štvorhran	ks	1
Položka č. 86	Kliešte nastaviteľné Knipex Cobra 250 (alebo ekvivalent)	ks	5
Položka č. 87	Kliešte nastaviteľné Knipex Cobra 300 (alebo ekvivalent)	ks	5
Položka č. 88	Kliešte nastaviteľné Knipex hladké 250 (alebo ekvivalent)	ks	5
Položka č. 89	Kliešte nastaviteľné Knipex hladké 300 (alebo ekvivalent)	ks	5
Položka č. 90	Makita DGA506Z aku uhlová brúska 125mm Li-ion 18V, Dodávané bez akumulátorov a nabíjačky (alebo ekvivalent). Pokiaľ to nebude Makita, obstarávateľ požaduje 2ks batérií spolu s nabíjačkou	ks	1
Položka č. 91	Mazací lis s hadicou na kartuše 400 g, priemer závit M 10, dĺžka hadice 1000 mm	ks	5
Položka č. 92	Pásmo meracie s brzdou 5 m	ks	6
Položka č. 93	Kartuša do plynovej lampy X2000PZ	ks	30
Položka č. 94	Gumené kladivo 800 g	ks	3
Položka č. 95	Sekáč plochý, priemer 16 x 350 mm	ks	5
Položka č. 96	Sekáč špicatý, priemer 16 x 350 mm	ks	5
Položka č. 97	Sada očko - vidlicových kľúčov 6-32 mm, vyrobené z CrV chróm-vanádovej ocele	ks	3
Položka č. 98	Sada račňových očkoplochých kľúčov 6-32 mm, chrómová legovaná oceľ	ks	3
Položka č. 99	Imbusové kľúče s guľičkou 9- dielna (1,5 - 10mm), vyrobené z CrV chróm-vanádovej ocele	ks	2
Položka č. 100	Kladivo s násadou 2 kg	ks	6
Položka č. 101	Kladivo s násadou 5 kg	ks	3
Položka č. 102	Hasák 2", 90°, dĺžka 540 mm, vyrobené z CrV chróm-vanádovej ocele	ks	2
Položka č. 103	Kombinované kliešte silové 200 mm	ks	5
Položka č. 104	Sada dielenských pilníkov 5- dielna, 200 mm, oceľová konštrukcia, ergonomicky tvarovaná plastová rukoväť. 1 plochý obdĺžnikový, 1 trojhraný, 1 pologuľatý, 1 polkruhový, 1 guľatý, 1 špicatý pilník	ks	4
Položka č. 105	Náhradné čepielky do odlamovacieho noža 10ks/18mm	ks	10
Položka č. 106	Priemyselný guľatý štetec veľkosť 12	ks	20
Položka č. 107	Sada plochých štetcov 5 - dielna, veľkosť štetcov: 12,25,38,50,63 mm	ks	8
Položka č. 108	Kliešte na zber odpadkov, dĺžka 100cm, šírka 70mm	ks	6
Položka č. 109	Digitálne posuvné meradlo s veľkým displejom a integrovaným hĺbkomerom, možnosť nulovania. Rozsah 300mm, odčítanie 0,01mm	ks	2
Položka č. 110	Elektrické čerpadlo na olej pre 200 l sudy, min. prietok 50l/min, 2" a 1 1/2" spojka na sudy, dĺžka hadice min. 3m	ks	2
Položka č. 111	Brúsny kotúč - 125 x 6,5 x 22,23 mm	ks	50
Položka č. 112	Brúsny kotúč - 150 x 6 x 22,23 mm	ks	50
Položka č. 113	Rezný kotúč- 125 x 1,6 x22,23 mm	ks	250
Položka č. 114	Rezný kotúč- 125 x 2,5 x22,23 mm	ks	50

Položka č. 115	Rezný kotúč- 150 x 1,6 x22,23 mm	ks	150
Položka č. 116	Lamelový kotúč na brúsenie kovov 125 x 22,23 mm zrnitosť - 40	ks	100
Položka č. 117	Valčekový oporný stojan šírka 350-400mm, Max. zaťaženie 80-120kg, možnosť predĺženia 600mm - 1100mm	ks	4
Položka č. 118	Lamelový kotúč na brúsenie kovov 125 x 22,23 mm zrnitosť - 80	ks	100

S tovarom sa požaduje zabezpečiť aj tieto súvisiace služby:

- dodanie tovaru do miesta dodania (súčasťou cenovej ponuky má byť aj cena za dopravu),
- vyloženie tovaru v mieste dodania,

Verejný obstarávateľ si vyhradzuje právo prevziať iba nepoškodený tovar, bez zjavných väd, dodaný v kompletnom stave a v požadovanom množstve. V opačnom prípade si vyhradzuje právo nepodpísať dodací list, neprebrať dodaný tovar a nezaplatiť cenu za neprebraný tovar.