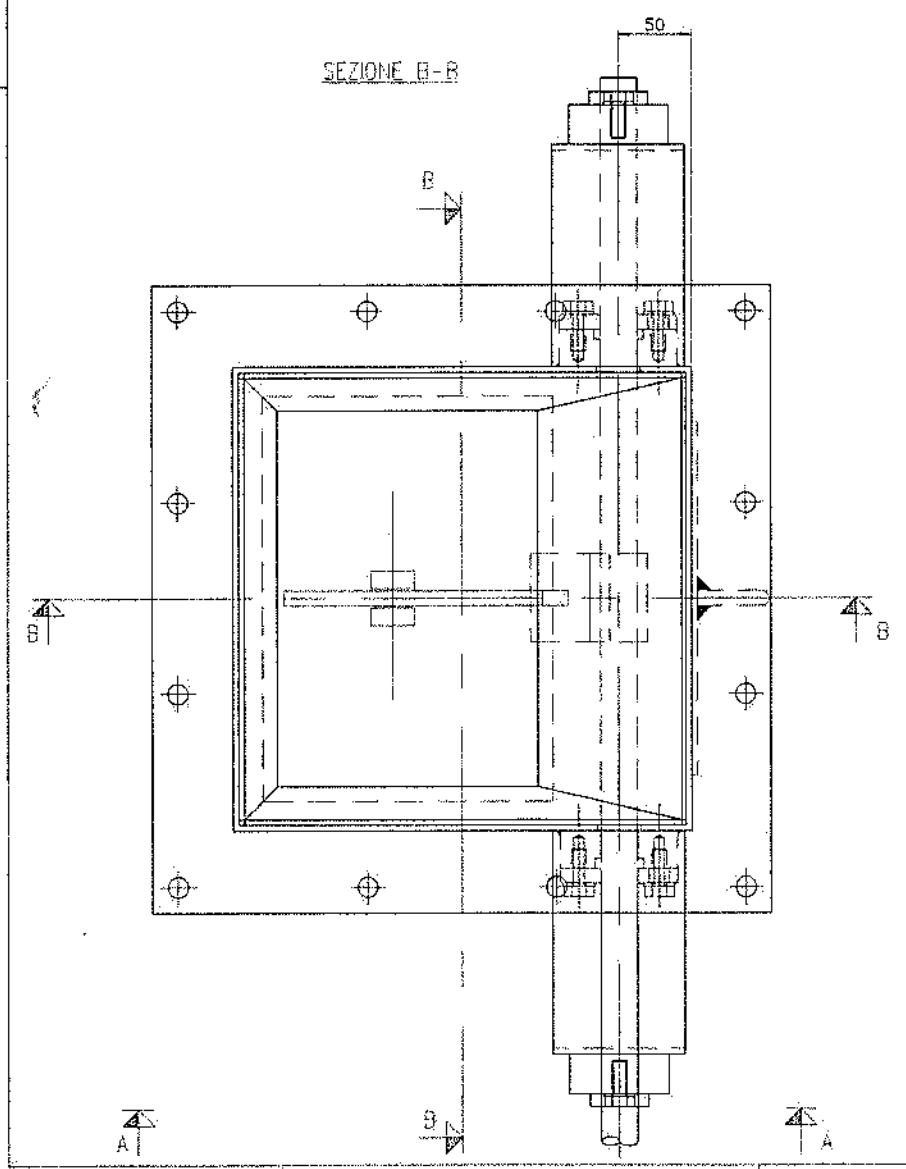
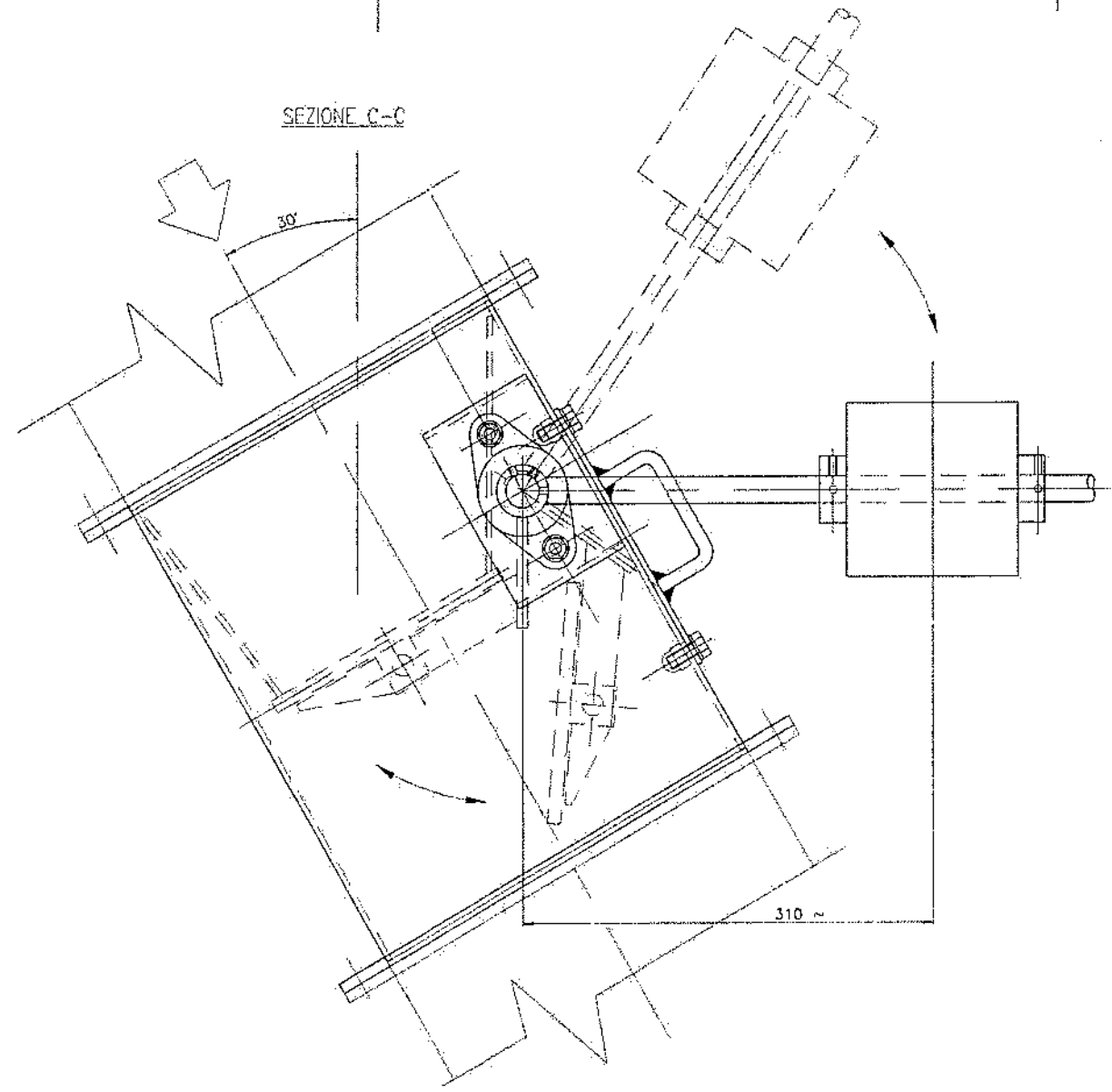


SEZIONE B-B



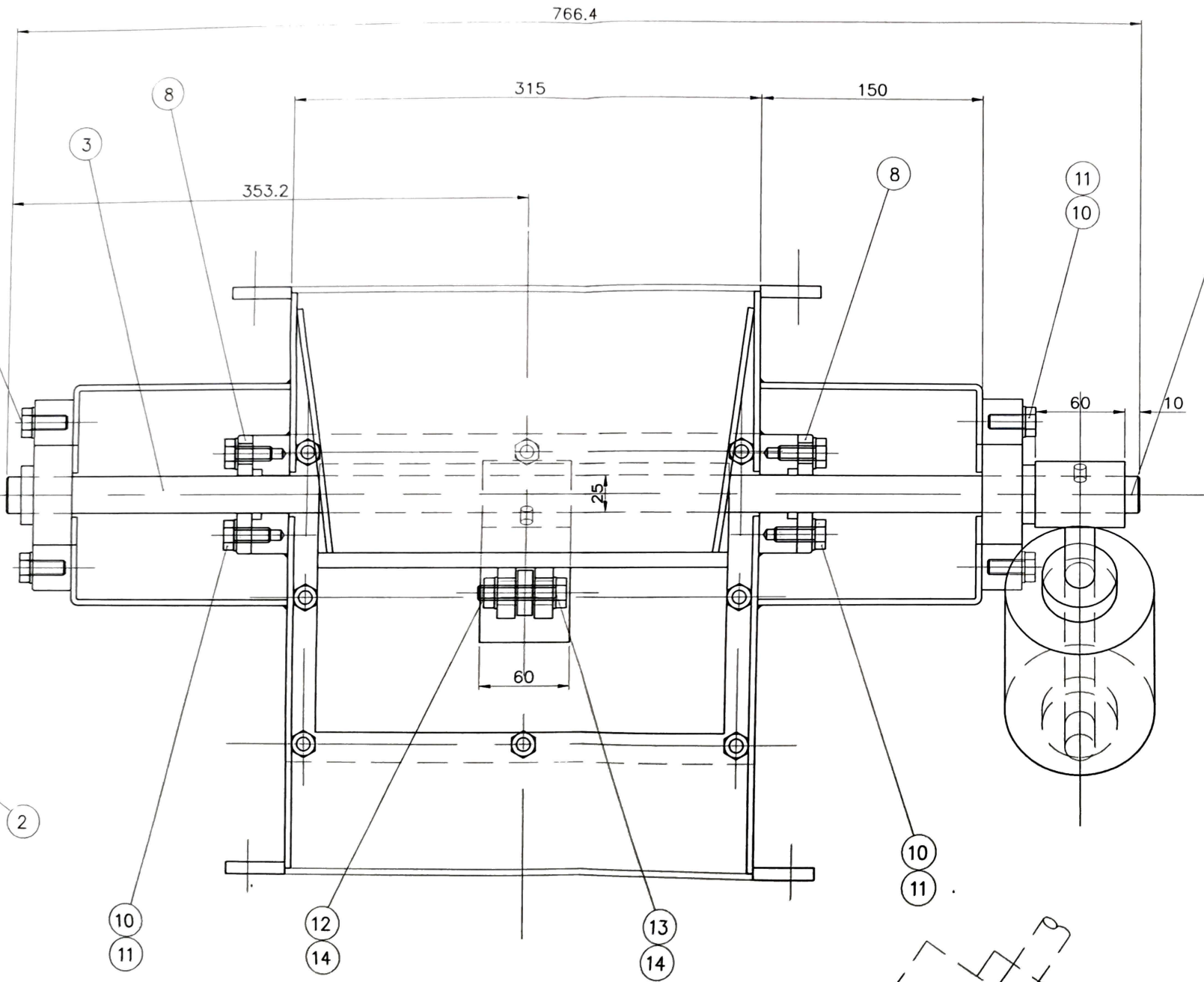
SEZIONE C-C



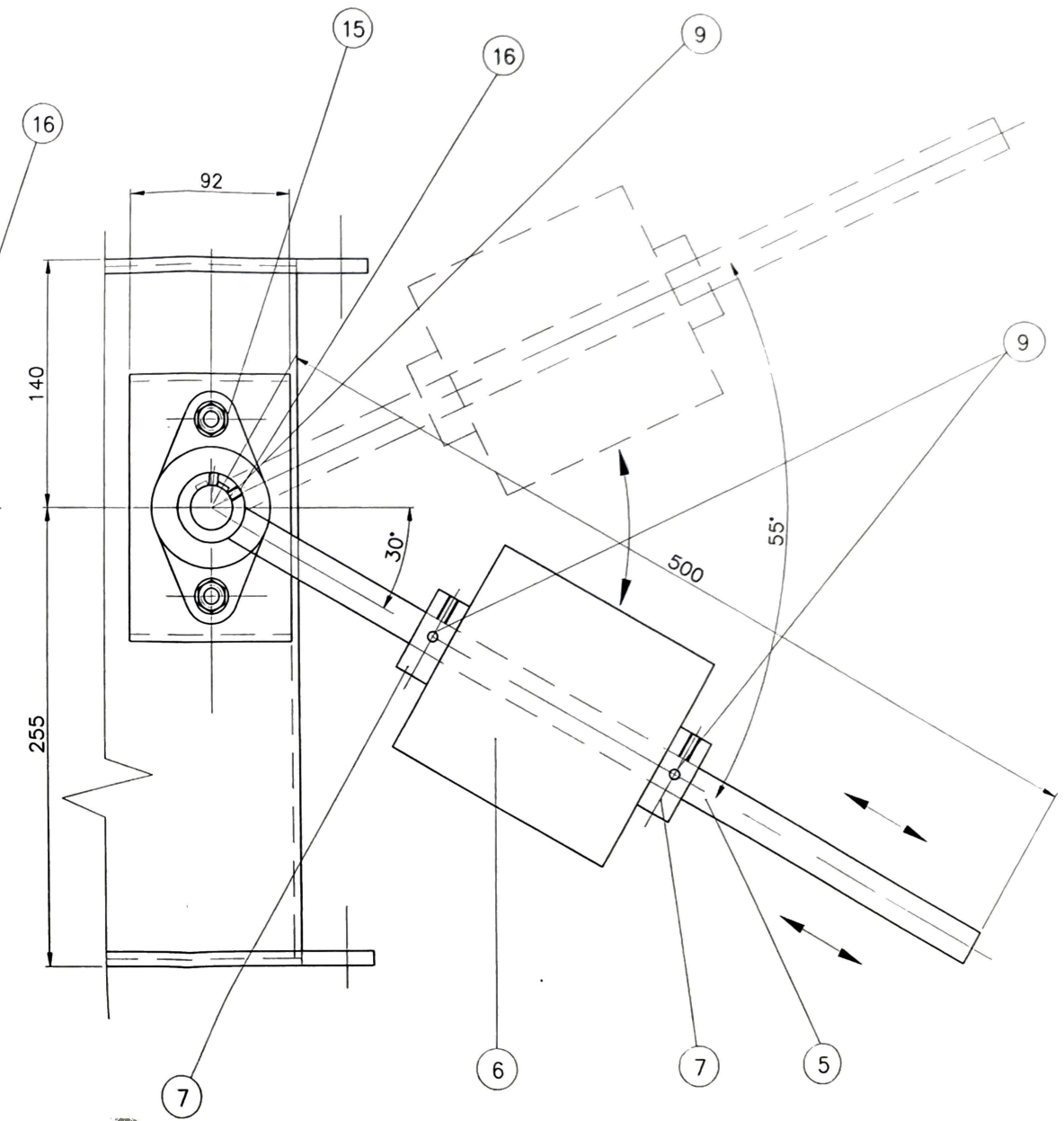
ITEM

- 10HTE11AA003
- 10HTE12AA003
- 10HTE13AA003
- 10HTE14AA003
- 20HTE11AA003
- 20HTE12AA003
- 20HTE13AA003
- 20HTE19AA003

IMP.	N° PZ	PESSO	BENEFICIARIO	MAT. TE. DIS.	ITEM	CL. IT.	MODIFICHE
			20092 CIRIVISCELLO BALSANO (UNIVALE) ITALY - Viale Pulvis Testi 136 Tel. +39-02-2410481-Fax +39-02-24104846				
PRODOTTO	PARISIO D.	ASSIEME C	COMPRESSORI C	SOSTRUTTORE C			
COD. FOGLIO	102-05-2001	DESCRIZIONE	SCARICATORE A CLAPET	SERV. N°: 16107			
DATA	1.2.5	DESCRIZIONE	ASSIEME	DIS. N°: 16107527			



SEZIONE C-C



VISTA DA A-A

N.B.

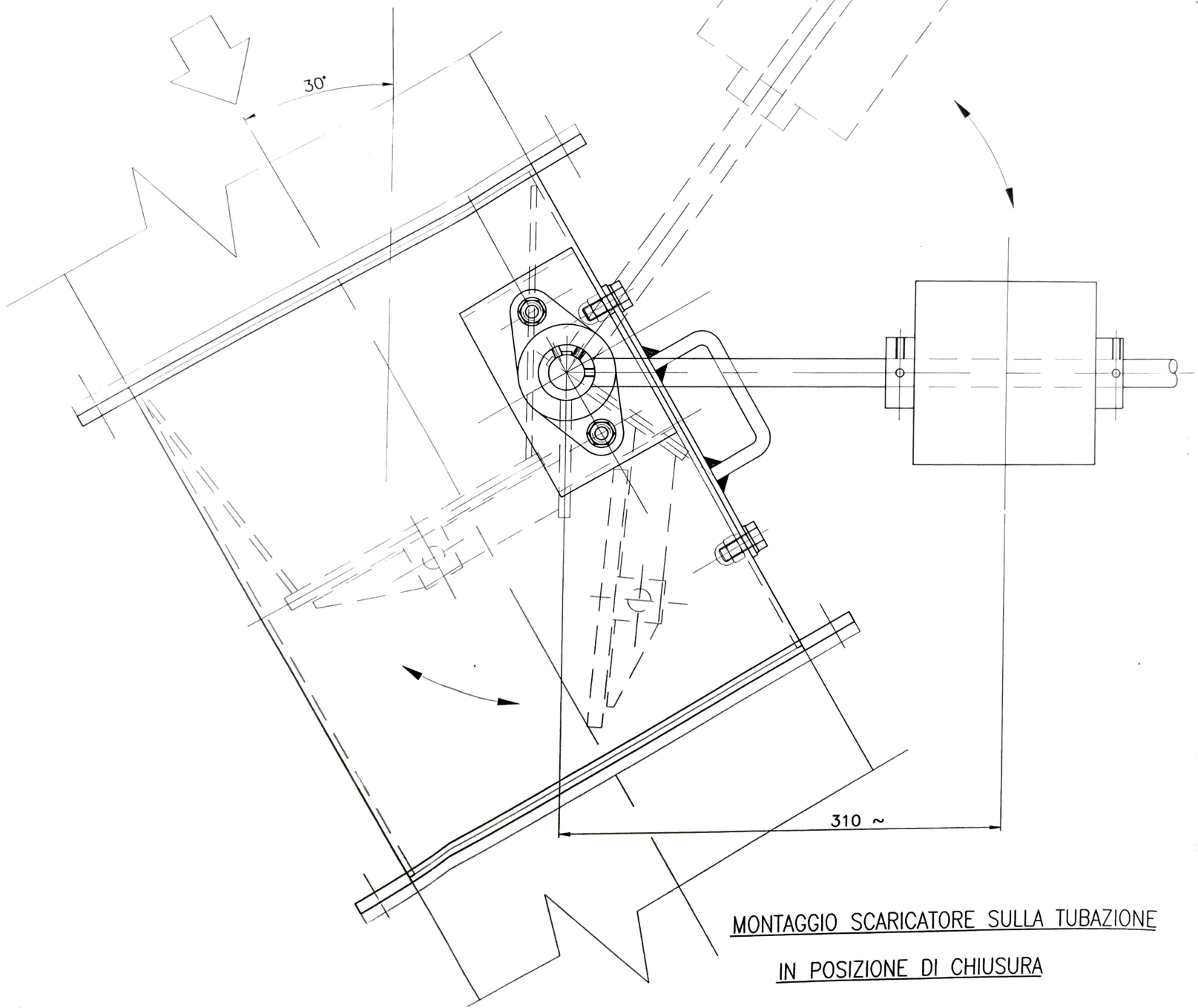
COSTRUIRE

(10)  
(11)      (12)  
(14)      (13)  
(14)

7

SEZIONE C-C

VISTA DA

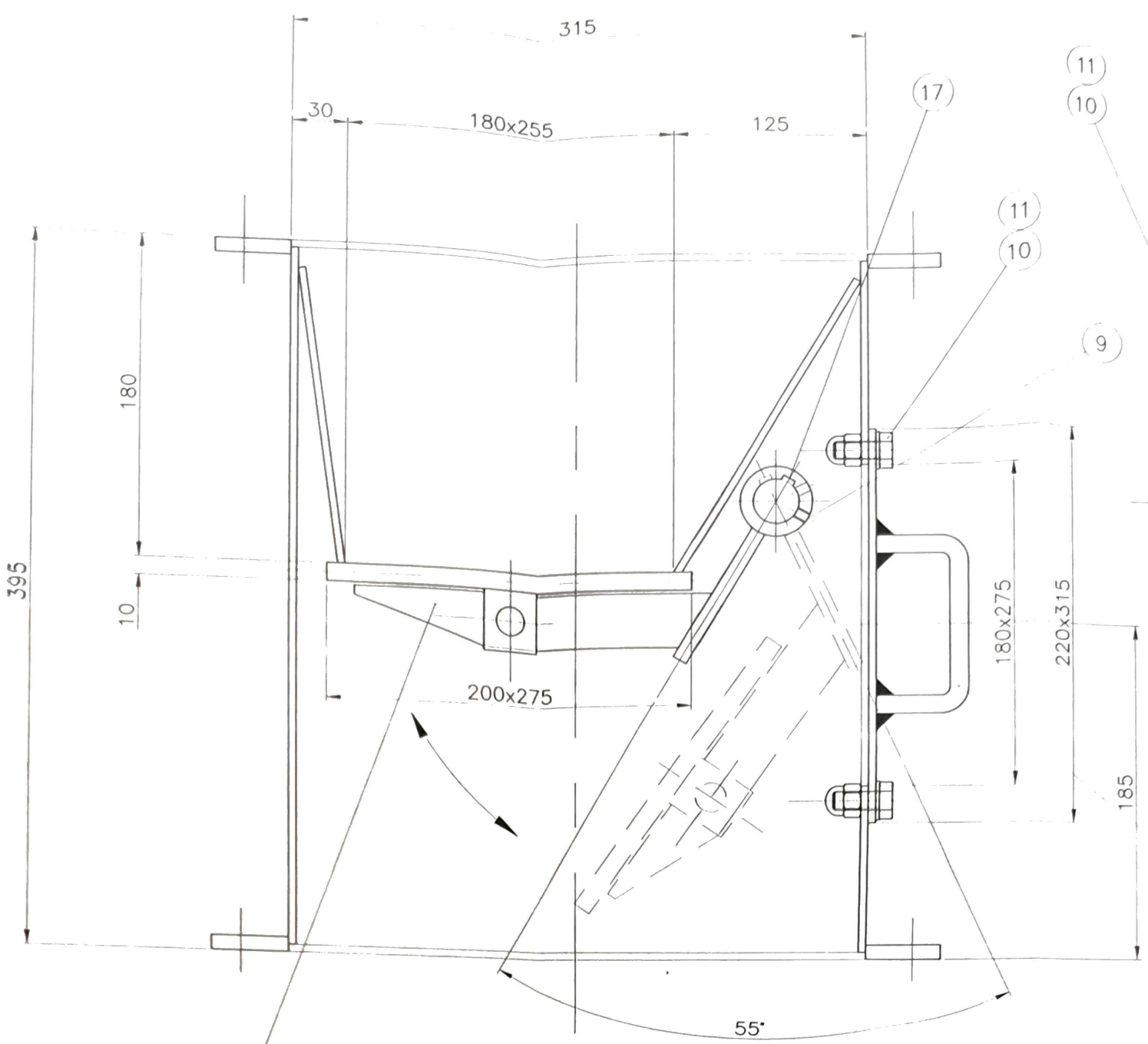


310 ~

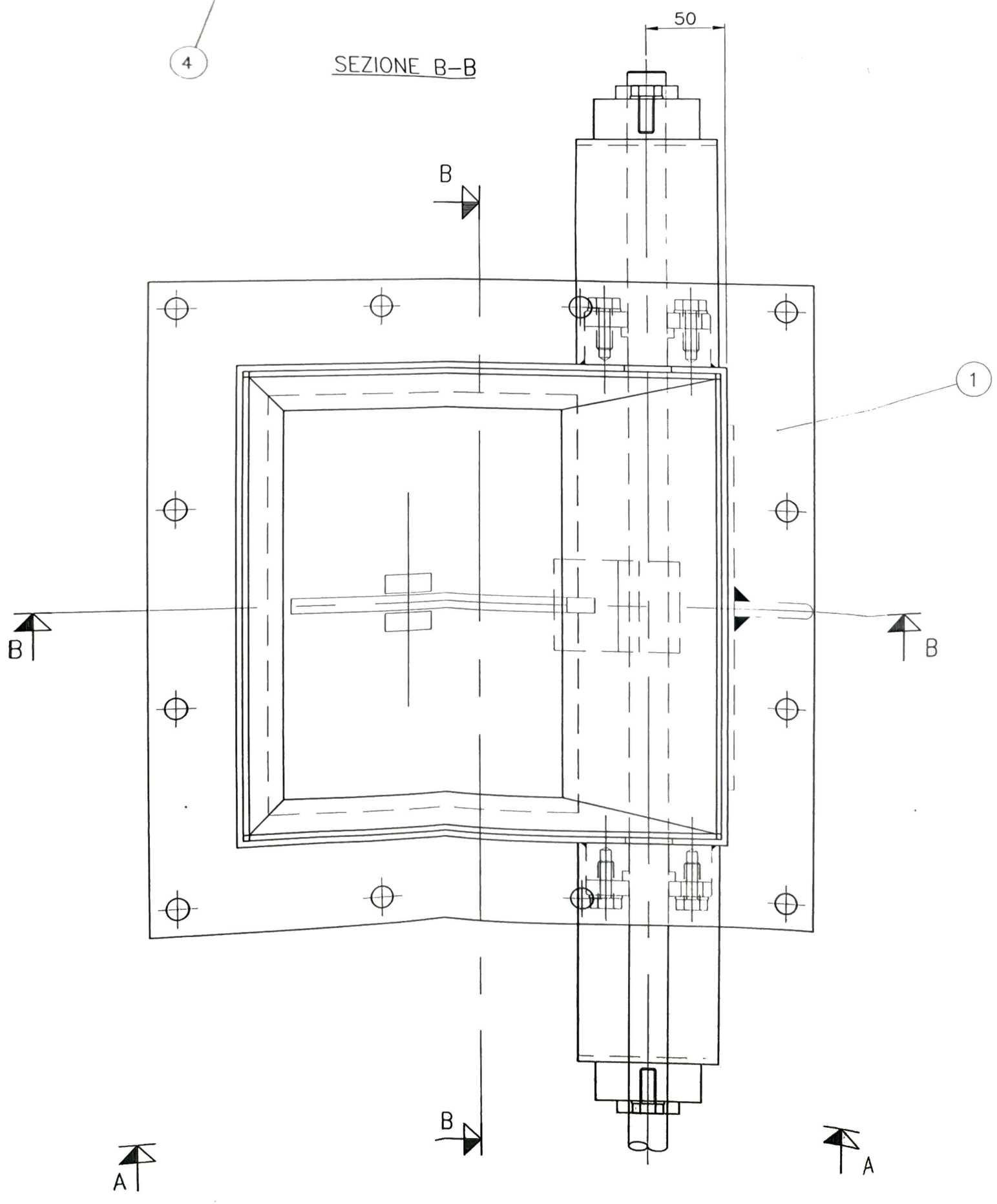
MONTAGGIO SCARICATORE SULLA TUBAZIONE  
IN POSIZIONE DI CHIUSURA

17  
16  
15  
14  
13  
12  
11  
10  
9  
8  
7  
6  
5  
4  
3  
2  
1  
POS.

PROCE  
CONTRU  
DATA  
SCALA  
AI TERMINI



SEZIONE B-B



N.B.

COSTRUIRE N° 8 CLAPET COMPLETI

IL NUMERO DEI PEZZI E' RELATIVO AD UN SOLO CLAPET

PESO TOT. 85 Kg. ~

POS.	N° PZ.	PESO	DENOMINAZIONE	MAT. N° DIS.	ITEM	SL. N°	MODIFICHE
17	1		LINGUETTA 8x7 Lg.60	Fe 510B UNI 7070			
16	2		LINGUETTA 8x7 Lg.67	Fe 510B UNI 7070			
15	2	6	SUPPORTO A FLANGIA UCFL 205				
14	1		DADO M14 UNI 5588	AISI 304			
13	1		ROSETTA A14 UNI 1751	AISI 304			
12	1		VITE T.E. M14x50 UNI 5739	AISI 304			
11	16		ROSETTA A11 UNI 1751	AISI 304			
10	16		VITE T.E. M10x30 UNI 5739	AISI 304			
9	6		GRANO M5	AISI 304			
8	2	1	FLANGIA TENUTA ALBERO	DIS. N° 1613028			
7	2	0.5	RONDELLA PER CONTRAPPESO	DIS. N° 1613028			
6	1	14	CONTRAPPESO	DIS. N° 1613028			
5	1	2.5	LEVA PER CONTRAPPESO	DIS. N° 1613028			
4	1	5.5	PIATTELLO DI CHIUSURA	DIS. N° 1613028			
3	1	3.5	ALBERO	DIS. N° 1613028			
2	1	3	PORTINA D' ISPEZIONE	DIS. N° 1613028			
1	1	50	CORPO SCARICATORE	DIS. N° 1613028			



20092 CINISELLO BALSAMO (MILANO) ITALIA - Viale Fulvio Testi 196  
Tel. ++39+02 2410481 - Fax ++39+02 24104846

PROGETTO	PARISIO D.	ASSIEME <input type="checkbox"/>	COMPLESSIVO <input type="checkbox"/>	COSTRUTTIVO <input type="checkbox"/>			
CONTROLLO		PESO AC:.....	PESO AISI:.....	PESO.....	KG	COMM. N°	16107
DATA	02-08-2001	DESCRIZIONE	SCARICATORE A CLAPET			DIS. N°	16107527
SCALA	1:2.5	ASSIEME					