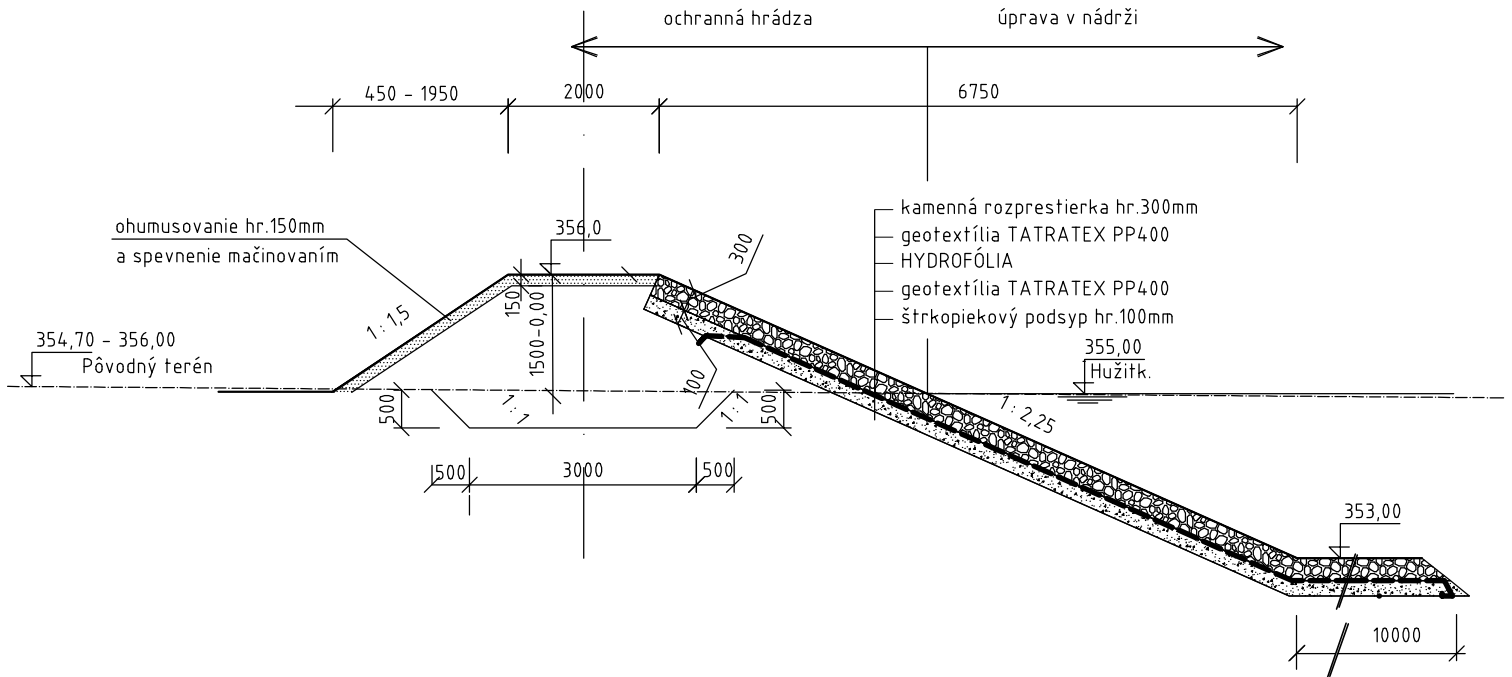


## Vzorový rez hrádzou M= 1: 100



ZODPOVEDNÝ PROJEKTANT: ING. MATULÍK ŠTEFAN	<b>AGROPROJEKT Nitra s.r.o.</b> Chrenovská 32 949 01 Nitra
VYPRACOVAL : BARUSOVÁ ZUZANA	
INVESTOR : LESNÉ HOSPODÁRSTVO ČIERNY VRCH, s.r.o.	
OKRES, KRAJ : Púchov, Trenčiansky kraj	
MIESTO STAVBY : k.ú.Košecké Podhradie, časť Kopec	
NÁZOV STAVBY: Kulminačná nádrž Šivarina	STUPEN PD      DSP
	FORMÁT      1 A4
	DÁTUM      06/2015
	MIERKA      1:100
OBSAH: VZOROVÝ REZ HRÁDZOU	Č. VÝKRESU      5