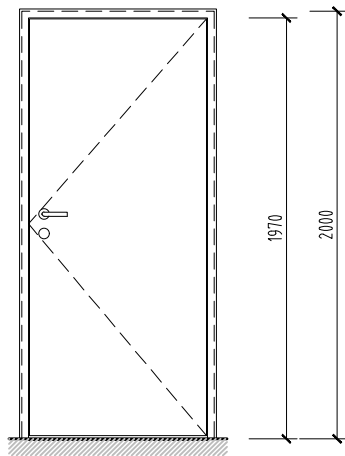
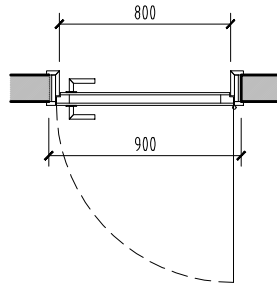


názov stavby:	SO-01 Budova spracovateľskej prevádzky spoločnosti JOLI s.r.o.		
časť PD:	E1.1 ARCHITEKTÚRA A STAVEBNÉ RIEŠENIE		
	stavebný objekt	časť PD	
názov výkresu:	DVERE INTERIÉROVÉ	SO	O1 Arch.

Pôdorys



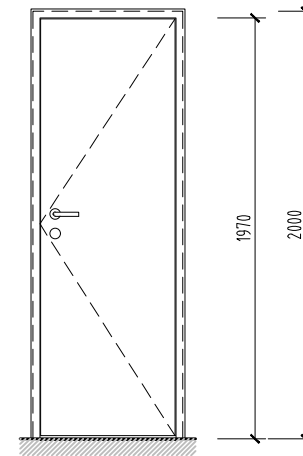
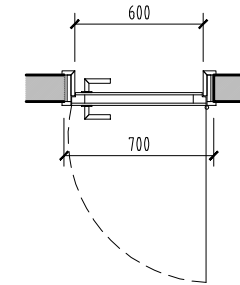
Pohľad

INTERIÉROVÉ DVERE
 KLUČKA Z OBOCH STRÁN
 OKRÚHLA ROZETA B/B OTVOR PRE KLÚČ

ROZMERY TREBA PREVERIŤ NA STAVBE
 TIETO VÝKRESY NENAHRÁDZAJÚ VÝROBNÚ A DIELENSKÚ DOKUMENTÁCIU DODÁVATEĽA

POLOŽKA		1.NP		2.NP		
		Ľ	P	Ľ	P	
D 01	Interiérové dvere	počet (ks)	3	3	1	-

Pôdorys



Pohľad

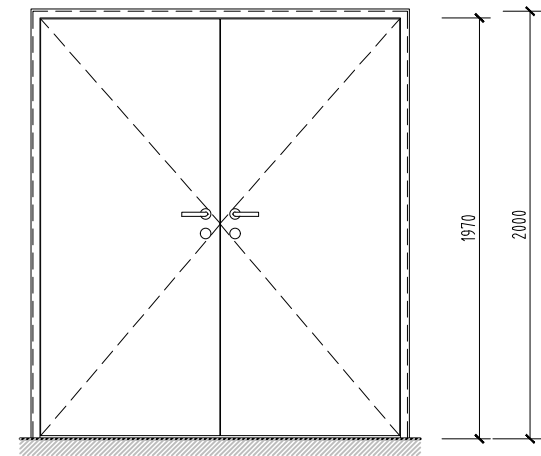
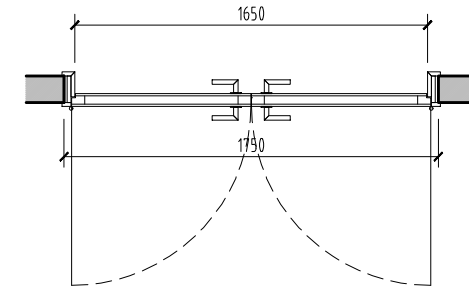
INTERIÉROVÉ DVERE
 KLUČKA Z OBOCH STRÁN
 OKRÚHLA ROZETA B/B OTVOR PRE KLÚČ

ROZMERY TREBA PREVERIŤ NA STAVBE
 TIETO VÝKRESY NENAHRÁDZAJÚ VÝROBNÚ A DIELENSKÚ DOKUMENTÁCIU DODÁVATEĽA

POLOŽKA		1.NP		2.NP		
		Ľ	P	Ľ	P	
D 02	Interiérové dvere	počet (ks)	3	3	1	2

názov stavby:	SO-01 Budova spracovateľskej prevádzky spoločnosti JOLI s.r.o.		
časť PD:	E1.1 ARCHITEKTÚRA A STAVEBNÉ RIEŠENIE		
názov výkresu:	DVERE INTERIÉROVÉ	stavebný objekt	časť PD
		SO	O1 Arch.

Pôdorys



Pohľad

INTERIÉROVÉ DVERE
 KLUČKA Z OBOCH STRÁN
 OKRÚHLA ROZETA B/B OTVOR PRE KLÚČ

ROZMERY TREBA PREVERIŤ NA STAVBE
 TIETO VÝKRESY NENAHRÁDZAJÚ VÝROBNÚ A DIELENSKÚ DOKUMENTÁCIU DODÁVATEĽA

POLOŽKA	1.NP		2.NP	
	Ľ	P	Ľ	P
<div style="display: flex; align-items: center;"> <div style="border: 1px solid black; border-radius: 50%; width: 20px; height: 20px; display: flex; align-items: center; justify-content: center; margin-right: 5px;"> D 03 </div> Interiérové dvere </div> <div style="text-align: right; margin-top: 5px;">počet (ks)</div>	-	-	1	-

názov stavby:	SO-01 Budova spracovateľskej prevádzky spoločnosti JOLI s.r.o.		
časť PD:	E1.1 ARCHITEKTÚRA A STAVEBNÉ RIEŠENIE		
názov výkresu:	DVERE INTERIÉROVÉ		časť PD
	SO	O1	Arch.