

## ROZVÁDZAČ R FVZ:

### Rozvádzač skriňový

Typ: BF-U 5 /120 -G -C

Krytie IP55/60

prívody / vývody : zhora

### Náplň rozvádzača:

NSX 160NA 1KS

prúd.chránič RCD-BC3-EA 1KS

istič PL6 50/B/3 3KS

istič PL6 6/B/1 8KS

istič PL6 40/B/3 1KS

istič PL6 150/B/3 1KS

istič PL6 10/B/3 1KS

istič PL6 20/B/3 1KS

MRG3P napäťové relé 1KS

MRF1P frekvenčné relé 1KS

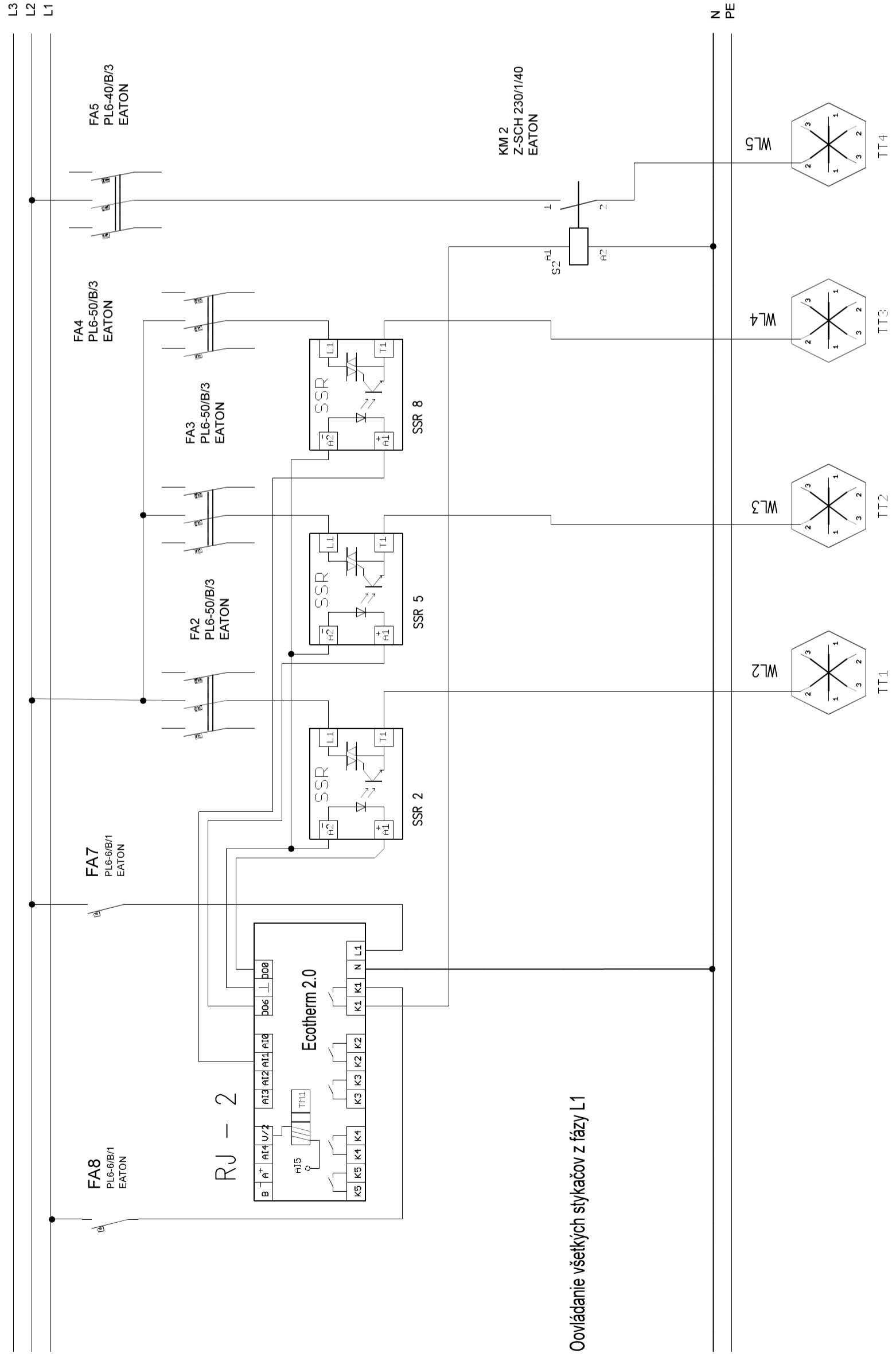
riadiaca jednotka RJ ECOTHERM 2.0 3KS

SSR relé RM1A40D50 9KS

stykač Z-SCH 230/1/40 3KS

stykač Z-SCH 230/150 1KS

časové relé ZRMF1/W 1KS



Ovládanie všetkých stykačov z fázy L1

## REGULÁCIA FÁZY L2

NAPĚŤOVÁ SÚSTAVA	OPERAČNÝ PRŮDOM (PODĽA STN 332000-4-41)
	NORMÁLNA PREVÁDZKA
3+N+PE, AC, 50Hz, 400V/TN-S	NORMÁLNA PREVÁDZKA
1+N+PE, AC, 50Hz, 230V/TN-S	KRYTOM, IZOLÁCIU
	KRYTOM, IZOLÁCIU
	SAMOČINNÝM ODPOJENÍM NAPÁJANIA
	SAMOČINNÝM ODPOJENÍM NAPÁJANIA

### Revízia

Popis revízie	Dátum revízie	Schválil

Hlavný inžinier projektu: Ing.arch Gellért Ostróžansky / autorizovaný architekt 2377AA

Vypracoval: Ing. Daniel Kíss

Zodp. Projektant: Ing. Daniel Kíss

Investor: JOLI s.r.o., Dolhomajerská 1235/8, Sered 92601

Názov stavby: SO-01 Budova spracovateľskej prevádzky spoločnosti JOLI s.r.o.

Pečiatka a podpis:

Miesto stavby: Diakovce, č.p.: 301/1125	Formát: 3xA4	Mierka: ---	Stupeň PD: Projekt pre stavebné povolenie
Dátum: 02/2022			

Časť: Fotovoltika - FVT	Obsah výkresu: ROZVÁDZAČ R FVZ	Číslo výkresu: 07
-------------------------	--------------------------------	-------------------

REGULÁCIA FÁZY L2