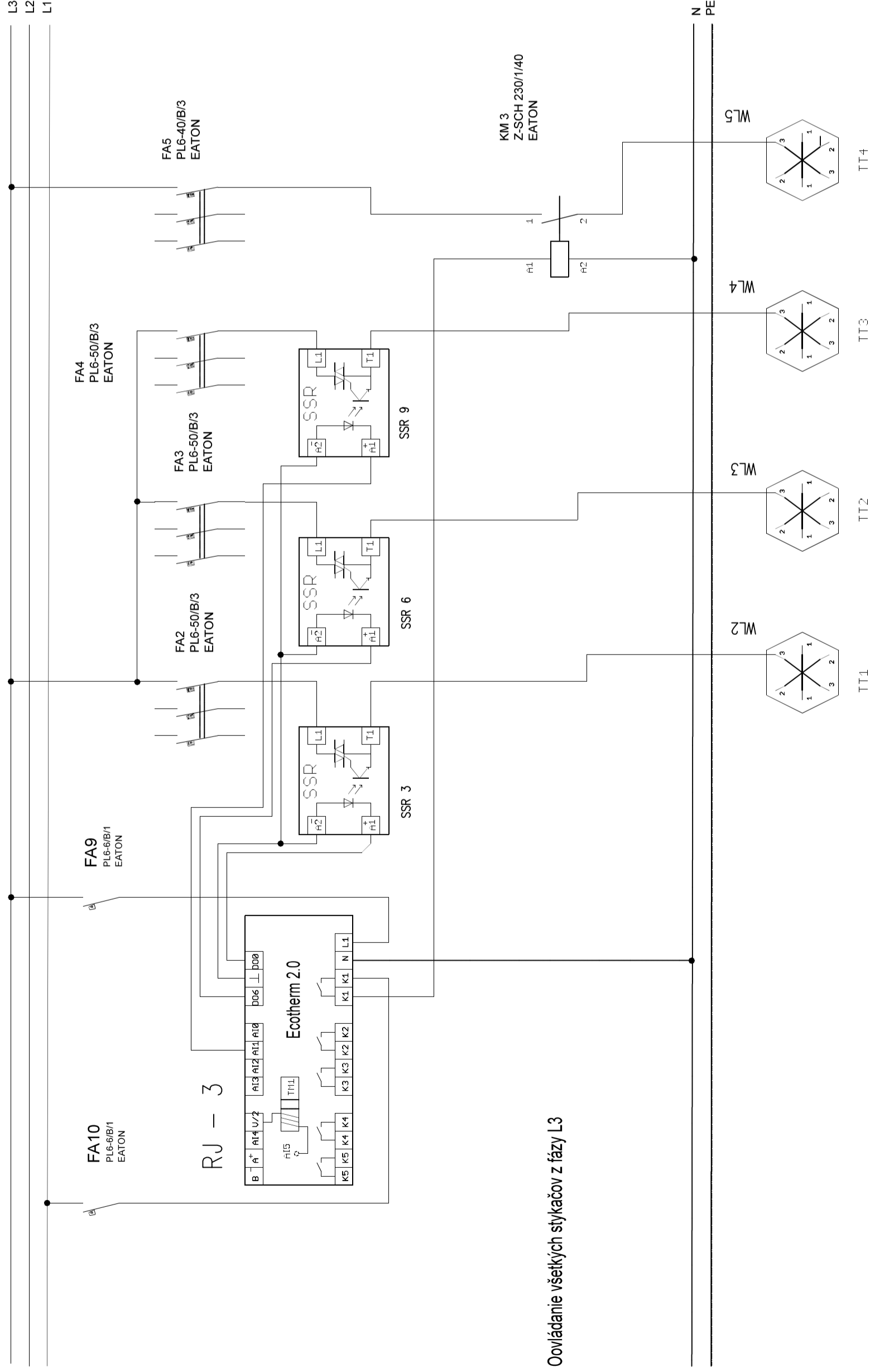
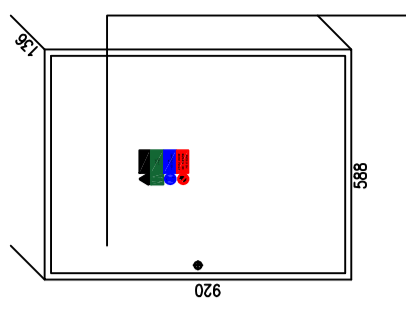


# ROZVÁDZAČ R FVZ:

Rozvádzač skriňový  
 Typ: BF-U 5 /120 -G -C  
 Krytie IP55/60  
 prívody / vývody : zhora

## Náplň rozvádzača:

- NSX 160NA 1ks
- prúd.chránič RCD-BC3-EA 1ks
- istič PL6 50/B/3 3ks
- istič PL6 6/B/1 8ks
- istič PL6 40/B/3 1ks
- istič PL6 150/B/3 1ks
- istič PL6 10/B/3 1ks
- istič PL6 20/B/3 1ks
- MRG3P napáťové relé 1ks
- MRF1P frekvenčné relé 1ks
- riadiaca jednotka RJ ECOTHERM 2.0 3ks
- SSR relé RM1A40D50 9ks
- stykač Z-SCH 230/1/40 3ks
- stykač Z-SCH 230/150 1ks
- časové relé ZRMF1W 1ks



Ovládanie všetkých stykačov z fázy L3

# REGULÁCIA FÁZY L3

NAPÁŤOVÁ SÚSTAVA	OCHRANA PRED ELEKTRICKÝM PRÚDOM (PODĽA STN 332000-4-41)
	NORMÁLNA PREVÁDZKA
3+N+PE, AC, 50Hz, 400V/TN-S	NORMÁLNA PREVÁDZKA
1+N+PE, AC, 50Hz, 230V/TN-S	KRYTOM, IZOLÁCIU
	KRYTOM, IZOLÁCIU
	SAMOČINNÝM ODPOJENÍM NAPÁJANIA
	SAMOČINNÝM ODPOJENÍM NAPÁJANIA

## Revízia

Popis revízie	Dátum revízie	Schválil

	Hlavný inžinier projektu: Ing.arch Gellért Ostržanský / autorizovaný architekt 2377AA
	Vypracoval: Ing. Daniel Kíss
	Zodp. Projektant: Ing. Daniel Kíss
	Investor: JOLI s.r.o., Dolhomajerská 1 235/8, Sered 92601

Názov stavby: SO-01 Budova spracovateľskej prevádzky spoločnosti JOLI s.r.o.

Pečiatka a podpis:

Miesto stavby: Diakovce, č.p.: 301/1125

Dátum: 02/2022

Formát: 3xA4

Mierka: ---

Stupeň PD: Projekt pre stavebné povolenie

Časť: Fotovoltika - FVT

Obsah výkresu: ROZVÁDZAČ R FVZ

Číslo výkresu: REGULÁCIA FÁZY L3