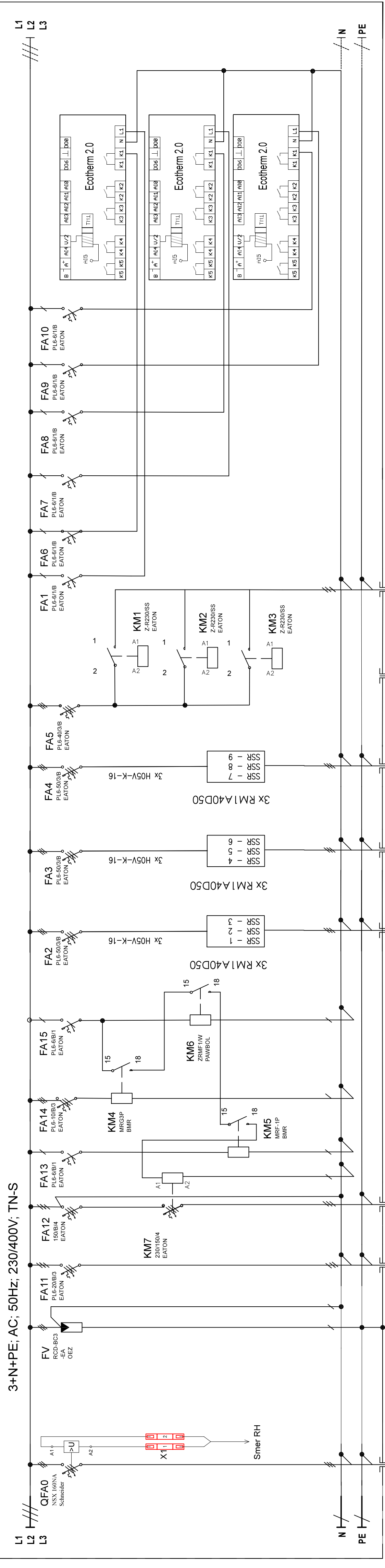


ROZVÁDZAČ R FVZ:
 Rozvádzač skriňový
 Typ: BF-U 5 /120 -G -C
 Krytie IP55/60
 prírody / vývody : zhora

Náplň rozvádzača:
 NSX 160NA
 prúd.chránič RCD-BC3-EA
 istič PL6 50/B/3
 istič PL6 6/B/1
 istič PL6 40/B/3
 istič PL6 150/B/3
 istič PL6 10/B/3
 istič PL6 20/B/3
 MRG3P napätové relé
 MRF1P frekvenčné relé
 riadiaca jednotka RJ ECOTHERM 2.0
 SSR relé RM1A40D50
 stykač Z-SCH 230/1/40
 stykač Z-SCH 230/150
 časové relé ZRMF1W

R FVZ



WL0	N2XH-J 5x30	
WL1	N2XH-J 5x30	REZERVA
WL2	N2XH-J 5x16	EL ŠPIRALA 30kW TT 1
WL3	N2XH-J 5x16	EL ŠPIRALA 15kW TT 2
WL4	N2XH-J 5x16	EL ŠPIRALA 30kW TT 3
WL5	N2XH-J 5x16	EL ŠPIRALA 30kW TT 4

NAPĚŤOVÁ SÚSTAVA		OCHRANA PRED ELEKTRICKÝM PRÚDOM (PODĽA STN 332000-4-41)
3+N+PE, AC, 50Hz, 400V/TN-S	NORMÁLNA PREVÁDZKA	NORMÁLNA PREVÁDZKA
1+N+PE, AC, 50Hz, 230V/TN-S	KRYTOM, IZOLÁCIU	SAMOČINNÝM ODPOJENÍM NAPÁJANIA
	KRYTOM, IZOLÁCIU	SAMOČINNÝM ODPOJENÍM NAPÁJANIA

Revízia	Dátum revízie	Schválil
Popis revízie		
Hlavný inžinier projektu: Ing.arch Gellért Oshozánsky / autorizovaný architekt 2377AA Vypracoval: Ing. Daniel Kiss Zodp. Projektant: Ing. Daniel Kiss Investor: JOLI s.r.o., Dolnomajerská 1235/8, Sereď 92601		
Názov stavby:	SO-01 Budova spracovateľskej prevádzky spoločnosti JOLI s.r.o.	
Pečiatka a podpis:		
Miesto stavby: Dlakovce, č.p.: 301/125	Formát: 3x44	Stupeň PD: ---
Datum: 02/2022	Mierka: ---	Projekt pre stavebné povolenie
Časť: Fotovoltika - FVT	Obiah výkresu: ROZVÁDZAČ R FVZ	Číslo výkresu: 09
JEDNOPOLOVÁ SCHÉMA		