

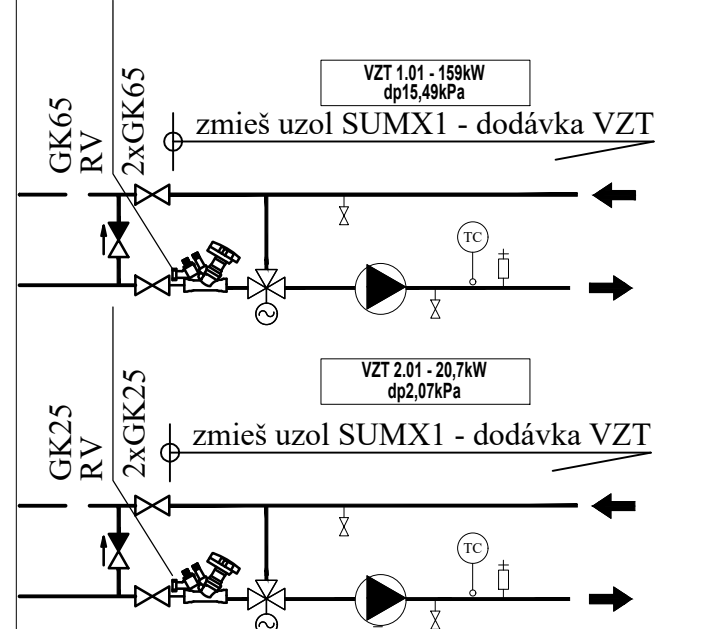
LEGENDA ZARIADENÍ č.1:

POZ	NÁZOV, ROZMER	P. KS
1	KONDENZAČNÝ STACIONÁRNÝ KOTOL VITOCROSSAL 100, typ CIB,	2
	MENOVITÝ TEPELNÝ VÝKON 64 až 280kW, tepelný príkon 264kW,	
	SÁLAVÝ HORÁK MATRIX, pripojovací tlak plynu 20 až 25 mbar	
2	KOTLOVÁ REGULÁCIA VITOTRONIC 100, typ GC7B (dodávka poz.1)	1
2.1	KOTLOVÁ REGULÁCIA VITOTRONIC 100, typ GC7B (dodávka poz.1)	1
3	SNÍMAČ SPOLOČNEJ VÝSTUPNEJ TEPLoty (dodávka MaR)	1
4	ŠKRIACA KĽAPKA DN 50 (v dodávke s hydraulickým prepajením)	2
5	230V, 50Hz, pripojovací kábel dlhý 1m, priemer 2x0,75mm ²	2
5	NEUTRALIZAČNÉ ZARIADENIE GENO-Neutra V N-70,	2
5	NEUTRALIZAČNÝ GRANULÁT 8kg	2
6	EXPANZNÁ NÁDOBA N50I, 6bar, s bezpečnostným ventilom R 3/4	2
7	KASÁDOVÁ REGULÁCIA VITOTRONIC 300-K, typ MW1B	1
	so snímačom vonkajšej, výstupnej teploty aku. zásobníka TÓV	
8	ODKALOVAČ S MAGNETOM SPIROTRAP DN125,	1
	max. prietok 72,0m ³ /h, max. teplota 110°C, prev. tlak 10 bar	
9	ROZDELOVAČ A ZBERAČ VYKUROVACÍCH OKRUHOV, DN150, L=1,6m	1
10	3-CESTNÝ NAMIŠŤAVACÍ VENTIL DN25 KVS=10 + MOTOR MaR	1
11	EXPANZNÁ NÁDOBA N50I, 6bar, s bezpečnostným ventilom R 3/4	1
12	OBEHOVÉ ČERPADLO S PLYNULOÚ REG. OŤAČOK MAGNA3 32-120-F	1
13	OBEHOVÉ ČERPADLO S PLYNULOÚ REG. OŤAČOK MAGNA3 65-120-F	1
14	OBEHOVÉ ČERPADLO S PLYNULOÚ REG. OŤAČOK MAGNA3 25-120-F	1
15	OBEHOVÉ ČERPADLO TV, S PLYN. REG. OŤAČOK MAGNA3 100-120-F	2
16	PRÍLOŽNÝ/PONORNÝ SNÍMAČ VÝSTUPNEJ TEPLoty (dodávka MaR)	1
17	SNÍMAČ VONKAJŠEJ TEPLoty (v dodávke MaR)	1
18	SPALINOVÁ KASKÁDA, PRIPOJKA ZBERAČA DN 300	2
19	SPALINOVÁ TESNÁ KĽAPKA (v dodávke poz. 22), kábel L=3m	1
20	ÚPRAVNÁ VODY AQUASET 500-N, max. prietok 1,2 m ³ /h	1
21	MODUL EA1, VSTUP 0-10V, 3xDIGITÁLNY VSTUP	1
22	SNÍMAČ TEPLoty KOTLA (v dodávke poz.2/2.1)	1
23	REGULÁTOR TEPLoty (v dodávke poz.2/2.1)	1
24	BEZPEČNOSTNÝ TERMOSTAT (v dodávke poz.2/2.1)	1
25	TLAKOVÝ SPINAČ VODY (v dodávke poz. 2/2.1)	1

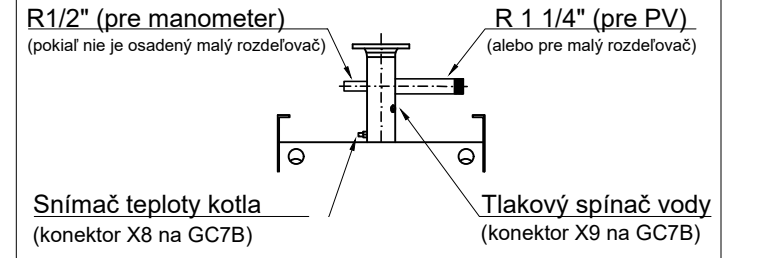
LEGENDA ARMATÚR

- PV POISŤNÝ VENTIL PODĽA TLAKOVÝCH POMEROV VYK. SÚSTAVY (max. 6 bar)
- M MANOMETER 0-10 bar
- T TEPLOMER 0-120°C
- MK MEDZIPRÍRUBOVÁ KĽAPKA
- GK GULOVÝ KOHÚT
- F PLYNOVÝ FILTER
- VK VYPÚŠŤACÍ KOHÚT

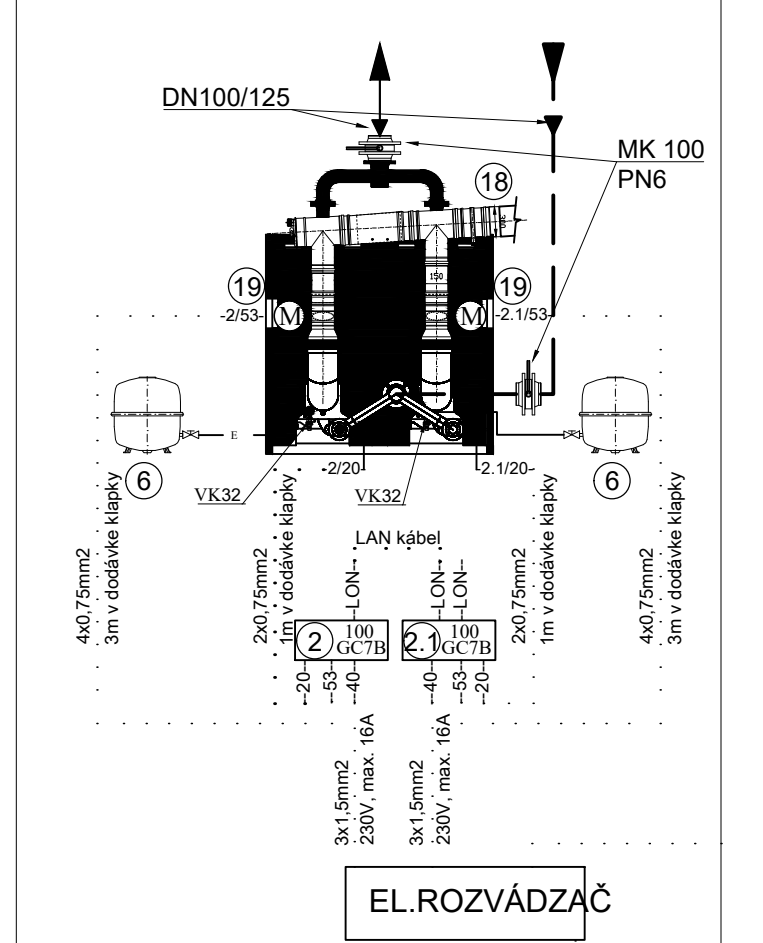
DETAIL VZT ZAPOJENIA



DETAIL VÝSTUPNÉHO HRDLA JEDNÉHO KOTLA

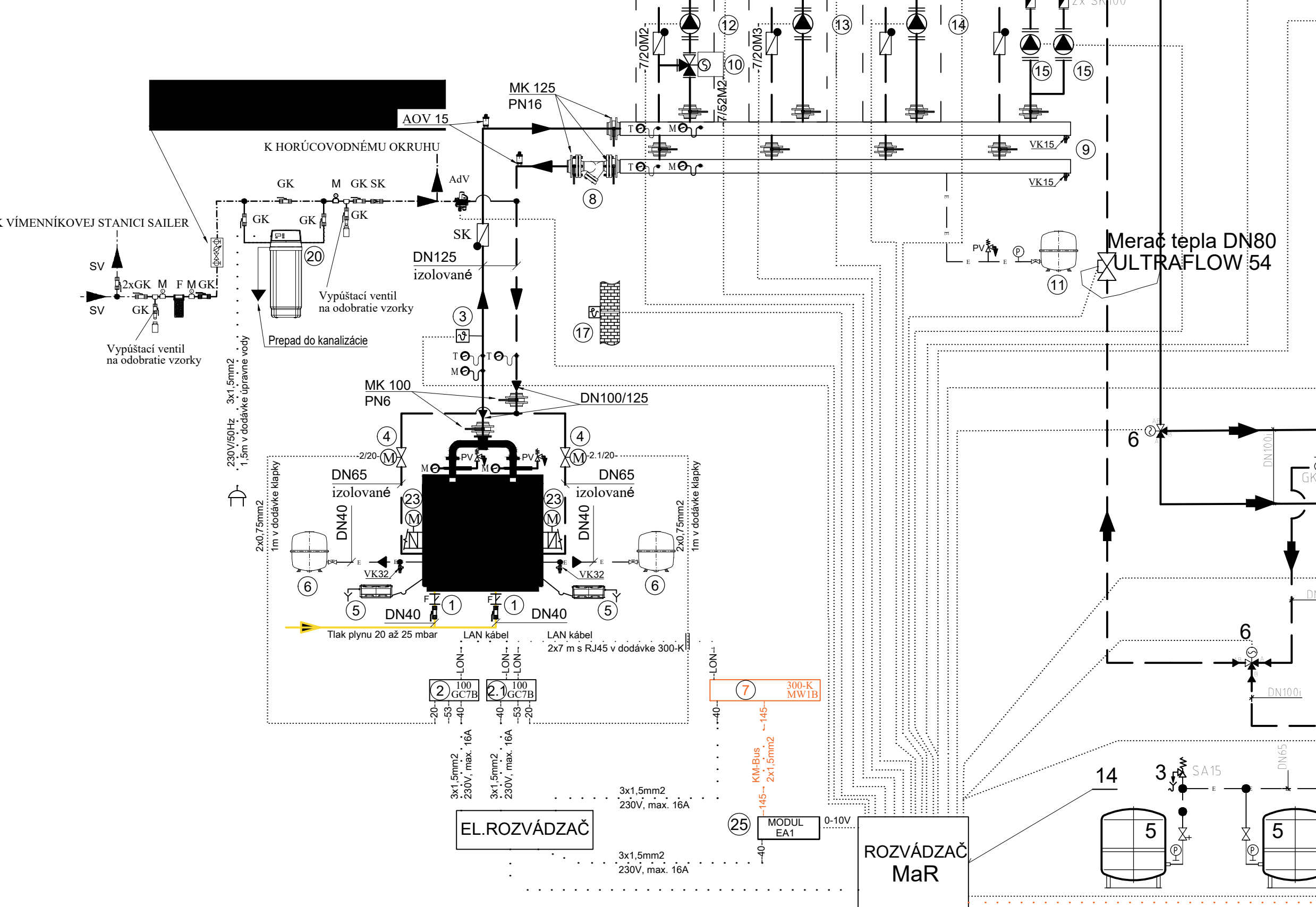


POHLAD NA ZADNÚ STRANU KOTLOV



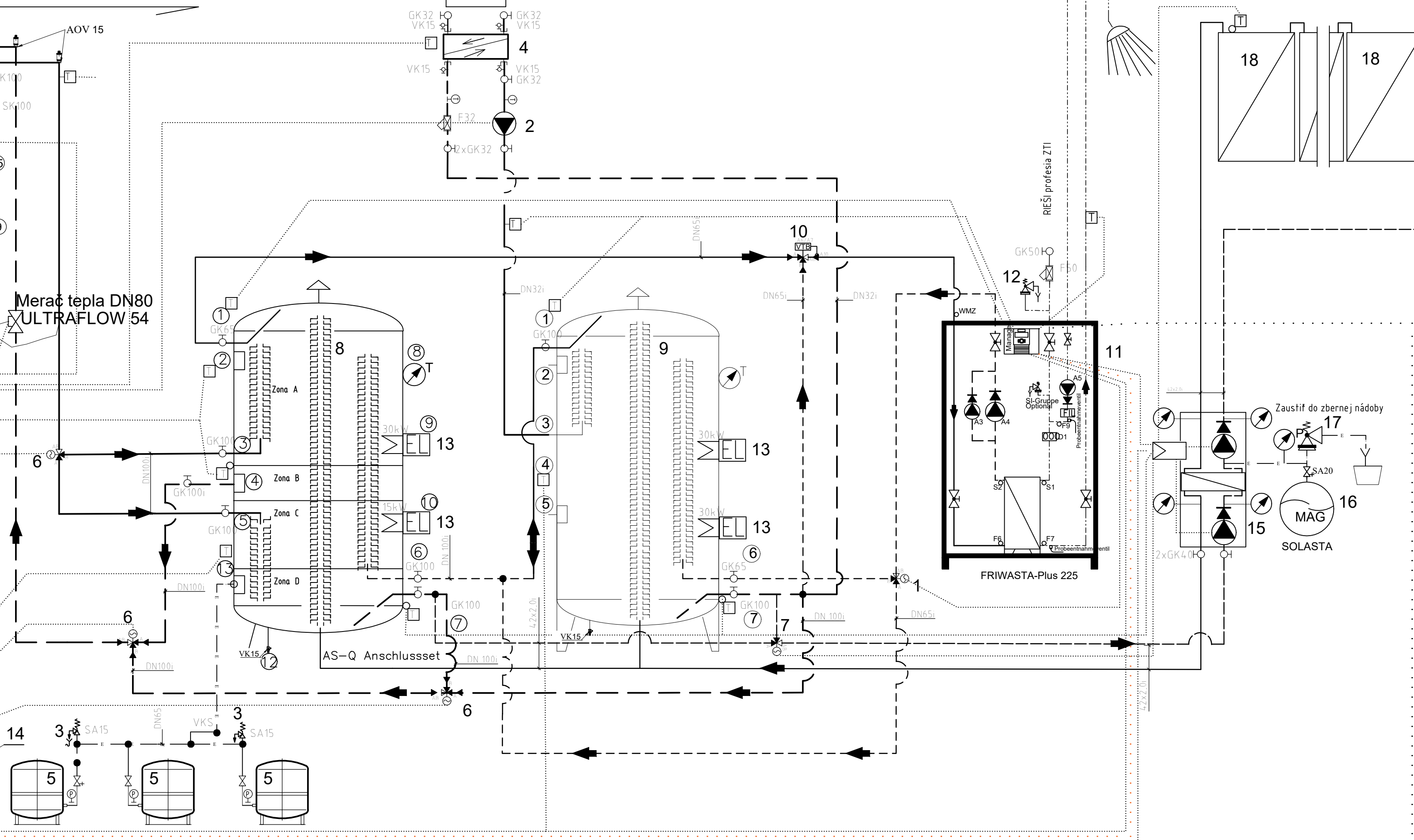
LEGENDA POTRUBÍ

- Rozvod upravenej studenej vody, napojenie doplnovania
- Rozvod plynového potrubia



LEGENDA ZARIADENÍ č.1

LEGENDA ZARIADENÍ č.2



LEGENDA ZARIADENÍ č.2

P.C	NAZOV, ROZMER	POČET
1	RSE trojcestný prepínací ventil	1
2	Obehové čerpadlo Grundfoss Magna 3 32-120F	1
3	Poisťný ventil FLAMCO Flopress AM 100 (27015) 1/2"x1/2" - 3 bar	3
4	Deskový odovrací výmenník tepla AlfaLaval nerezový s izolov. izoláciou na báze kaučuku s minimálnou HR 19mm	1
5	Expanzná nádobka pre vykurovaci okruh REFLEX N 600/6, priemeru 74,0 mm, výška 1530mm	3
6	Trojcestný prepínací ventil s elektropohonom DN 100, napr. BELIMO	3
7	Trojcestný prepínací ventil s elektropohonom 230 V, DN 40, napr. BELIMO	1
8	AKUMULAČNÝ ZASOBNIK SAILER KDO s objemom 10 000 L	1
9	AKUMULAČNÝ ZASOBNIK SAILER KDO s objemom 10 000 L	1
10	VTB TD 120-400 pre FRIVASTII PLUS 120-400L/min	1
11	VÝMENNÍKOVÁ STANICA PRE PRÍPRAVU TV SAILER FRIWASTA PLUS 225 l/min	1
12	Poisťný ventil FLAMCO PRECOR B 3/4"-6bar Vstupná prípojka 3/4" F. Výstupná príp. 1" F. max. tlak 150kPa	1
13	3xEL SPIRÁLY 30k-W, 1x EL SPIRÁLA 15k-W	4
14	MaR rozvádzač EACB Projekt s.r.o. - DCU PROSYSTEM Control systém	1
15	Čerpadlová zstava pre solárny systém SOLASTA-100 (100m ² kolektorovej plochy) SAILER	1
16	Expanzná nádobka pre solárny okruh	1
17	Poisťný ventil pre solárne systémy	1
18	SOLÁRNY KOLEKTOR SAILER TYP FOCUS - IITF S PLOCHOU kolektora 2,61m ² 40ks	40

LEGENDA POTRUBÍ

- PRÍVODNÉ POTRUBIE OKRIH OCELOVÝCH RÚR PRÍSLUŠNEJ DIMENZIE
- VRÁTNE POTRUBIE OCELOVÝCH RÚR PRÍSLUŠNEJ DIMENZIE
- PRÍVODNÉ POTRUBIE PRIMÁRNY OKRIH OCELOVÝCH RÚR PRÍSLUŠNEJ DIMENZIE
- VRÁTNE POTRUBIE PRIMÁRNY OKRIH OCELOVÝCH RÚR PRÍSLUŠNEJ DIMENZIE
- POISŤNÉ EXPANZNÉ POTRUBIE OCELOVÝCH RÚR
- STUĎENÁ PITNÁ VODA
- CIKULÁČNÉ POTRUBIE OHRÍATEJ/PITNEJ VODY
- OHRÍATA PITNÁ VODA
- PRÍVODNÉ POTRUBIE SOLÁRNEHO SYSTÉMU Z MEDENÝCH RÚR (ALT. VLNOCVÝE NEREYOVÉ POTRUBIE)
- VRÁTNE POTRUBIE SOLÁRNEHO SYSTÉMU Z MEDENÝCH RÚR (ALT. VLNOCVÝE NEREYOVÉ POTRUBIE)

Popis revízie	Dátum revízie	Schválil

Hlavný inžinier projektu: Ing.arch Gellérť Ostrožský / autorizovaný architekt 2377AA
 Vyracoval: Ing. Daniel Kiss
 Zodp. Projektant: Ing. Daniel Kiss
 Investor: JOLI s.r.o., Dolnomajerská 1235/8, Sereď 92601

Názov stavby: SO-01 Budova spracovateľskej prevádzky spoločnosti JOLI s.r.o.
 Pečiatka a podpis: _____

Miesto stavby: Diakovce, č.p.: 301/125

Dátum:	Formát:	Mierka:	Stupeň PD:
02/2022	6xA4	---	Projekt pre stavebné povolenie
Časť:	Obsah výkresu:		Číslo výkresu:
Vykurovanie	Schéma zapojenia 2		06